

ARADO DE DISCOIVERTEDERASITERRAZADORAS

TAP E 30

Código: 0501091049
Serie: S-0516
Revisión: 00
Fecha de Revisión: FEBRERO/2022

CATALOGO DE PARTES



MARCHESAN



PRODUCTOS

Código	Descripción
0101200003	TAP E 30X26X6,0 DL S-0516

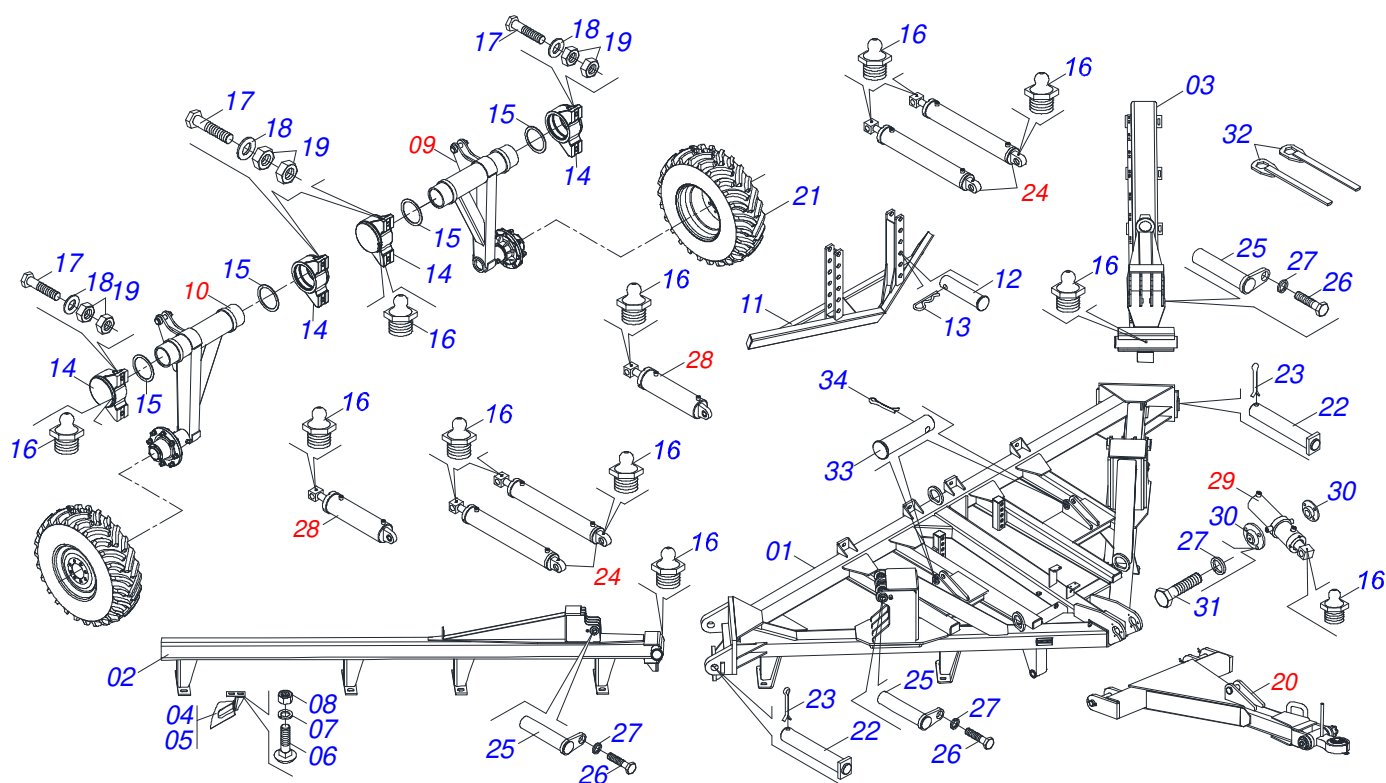
ATENCIÓN: IMPORTANTE

Marchesan S.A. se reserva el derecho de perfeccionar y/o cambiar las características técnicas de sus productos, sin previo aviso y sin la obligación de proceder con los ya comercializados y sin conocimiento previo del revendedor o consumidor. Las fotos son únicamente ilustrativas.



ÍNDICE

0909094766	CHASIS	1
0511052294	CONJUNTO RODADO IZQUIERDO	2
0511052295	CONJUNTO RODADO DERECHO	3
0501053910	COJUNTO CUBO DE LA RUEDA	4
0511050259	TIRANTE COMPLETO	5
0511041866	CILINDRO HIDRAULICO CH 4.40.50,8 TC-A 4102789	6
0521050463	CILINDRO HIDRAULICO	7
0511041865	CILINDRO HIDRAULICO CH 4.40.50,8A 4102751	8
0909094767	SECCION DISCO DELANTERO	9
0909094768	SECCION DISCO TRASERO	10
0521041852	CHUMACERA AGRICOLA	11
0909094769	CIRCUITO HIDRÁLICO	12
0511056297	PANEL DE CONTROL DE VÁLVULAS COMPLETO	13



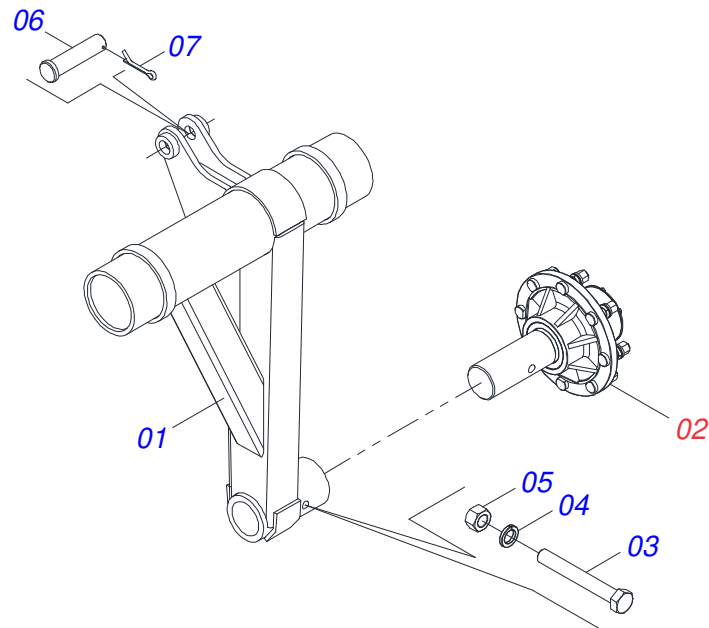
Artículo	Código	Descripción	Ver Pág.	QT
01	0521066795	CUADRO TAP E 30		01
02	0521066799	CHASIS TRASERO DERECHO		01
03	0521066798	CHASIS TRASERO IZQUIERDO		01
04	0521064930	SOPORTE LIMPIADOR DERECHO		10
05	0521064931	SOPORTE LIMPIADOR IZQUIERDO		10
06	0501010243	TORNILLO 1/2" BSW X 1.1/2"		60
07	0503010019	ARANDELA PRESION 1/2"		60
08	0503012682	TUERCA HEXAGONAL BSW 1/2"		60
09	0511052294	CONJUNTO RODADO IZQUIERDO	2	01
10	0511052295	CONJUNTO RODADO DERECHO	3	01
11	0511064092	CONJUNTO LAMINA		01
12	0521017413	PASADOR C/CABEZA PN-357		04
13	0503031470	GRAPA TM 251 X 4,0		04
14	0502011588	CHUMACERA EJE RUEDA		04
15	0503012222	ANILLO DE FILTRO		04
16	0503010002	GRASERA 1800		22
17	0503013310	TORNILLO 7/8 UNC X 4 C S G.5 ZN		08
18	0521016290	REFUERZO GVC 30405		08
19	0503010417	TUERCA 7/8" UNC		16
20	0511050259	TIRANTE COMPLETO	5	01
21	0503061870	RUEDA CON PNEU 6L 14.9 13 X 24		02
22	0511064103	PASADOR ARTICULACION		02
23	0503010073	PASADOR ABIERTO 3/8" X 3.1/2"		02
24	0521050463	CILINDRO HIDRAULICO	7	04
25	0511064354	PASADOR TRABA		08
26	0501010155	TORNILLO 1/2" UNC X 1"		08
27	0503010019	ARANDELA PRESION 1/2"		14
28	0511041865	CILINDRO HIDRAULICO CH 4.40.50,8A 4102751	8	02
29	0511041866	CILINDRO HIDRAULICO CH 4.40.50,8 TC-A 4102789	6	01
30	0531017855	BRIDA FIJADORA		02
31	0503010920	TORNILLO 1/2 UNC X 1.1/2 C S G.5 ZN		06



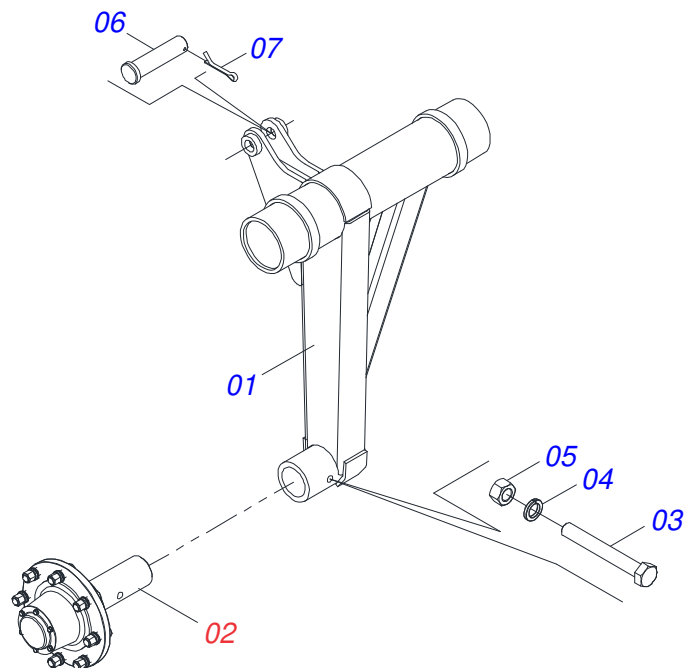
TAP E 30
CHASIS

Página 1
0909094766

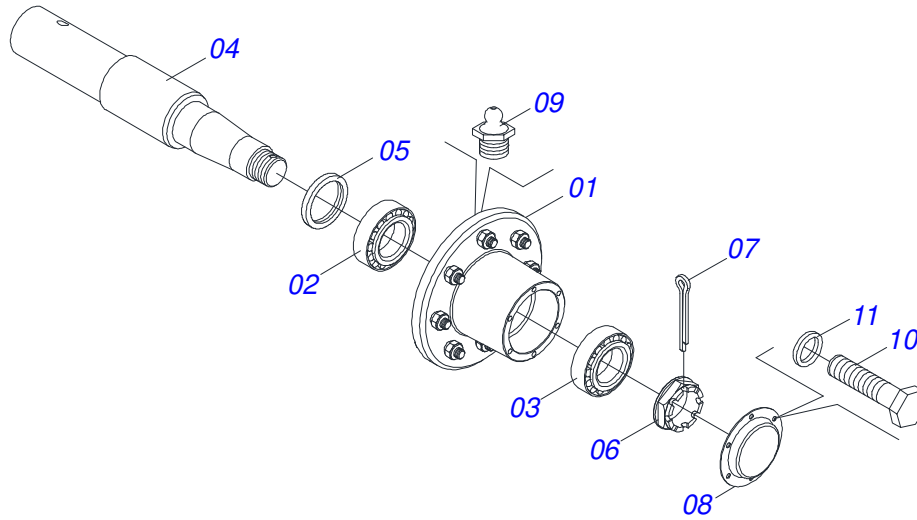
Artículo	Código	Descripción	Ver Pág.	QT
32	0501061044	CLAVE 2.1/8 E 2.1/2 CABO PLANO		02
33	0541010100	PASADOR		02
34	0503010010	PASADOR ABIERTO 1/4" X 2.1/2"		02



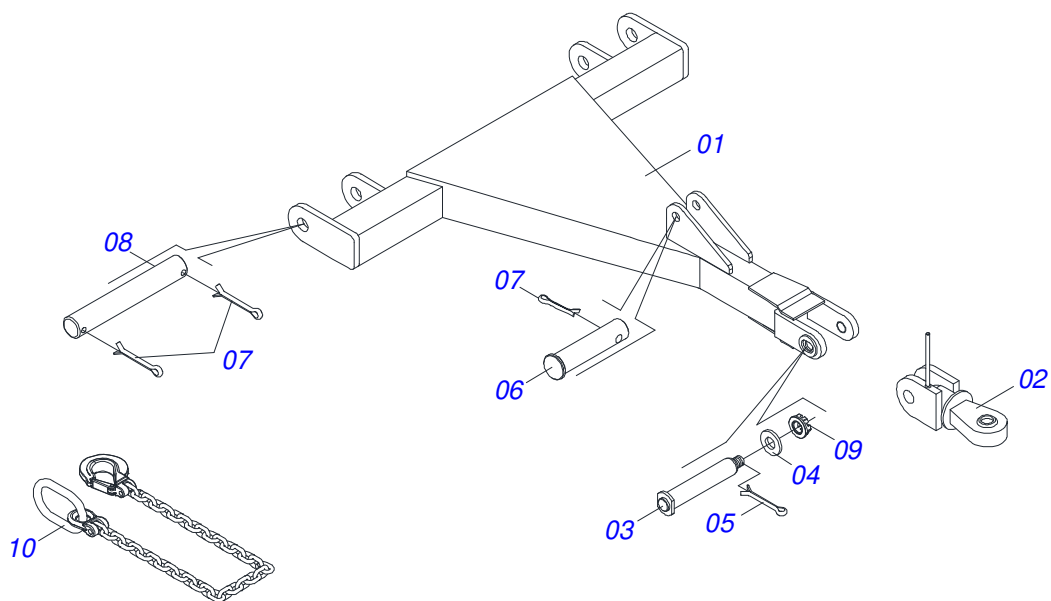
Artículo	Código	Descripción	Ver Pág.	QT
01	0511064355	EJE DE LA RUEDA IZQUIERDA		01
02	0501053910	COJUNTO CUBO DE LA RUEDA	4	01
03	0503013185	TORNILLO 3/4" UNC X 5.1/2"		01
04	0503010023	ARANDELA PRESION 3/4 ZN		01
05	0503012183	TUERCA UNC 3/4"ZIN 1K03097		01
06	0541010099	PASADOR TC 300104		01
07	0503010010	PASADOR ABIERTO 1/4" X 2.1/2"		01



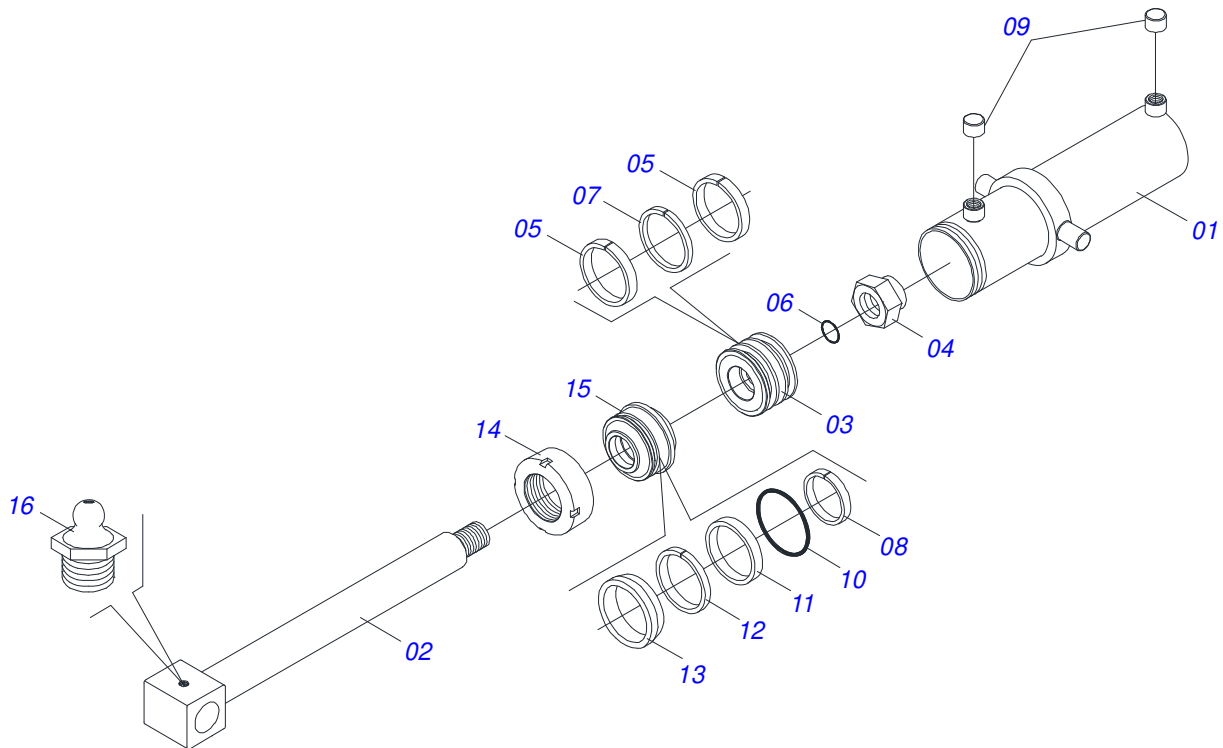
Artículo	Código	Descripción	Ver Pág.	QT
01	0511064357	EJE DE LA RUEDA DERECHA		01
02	0501053910	COJUNTO CUBO DE LA RUEDA	4	01
03	0503013185	TORNILLO 3/4" UNC X 5.1/2"		01
04	0503010023	ARANDELA PRESION 3/4 ZN		01
05	0503012183	TUERCA UNC 3/4"ZIN 1K03097		01
06	0541010099	PASADOR TC 300104		01
07	0503010010	PASADOR ABIERTO 1/4" X 2.1/2"		01



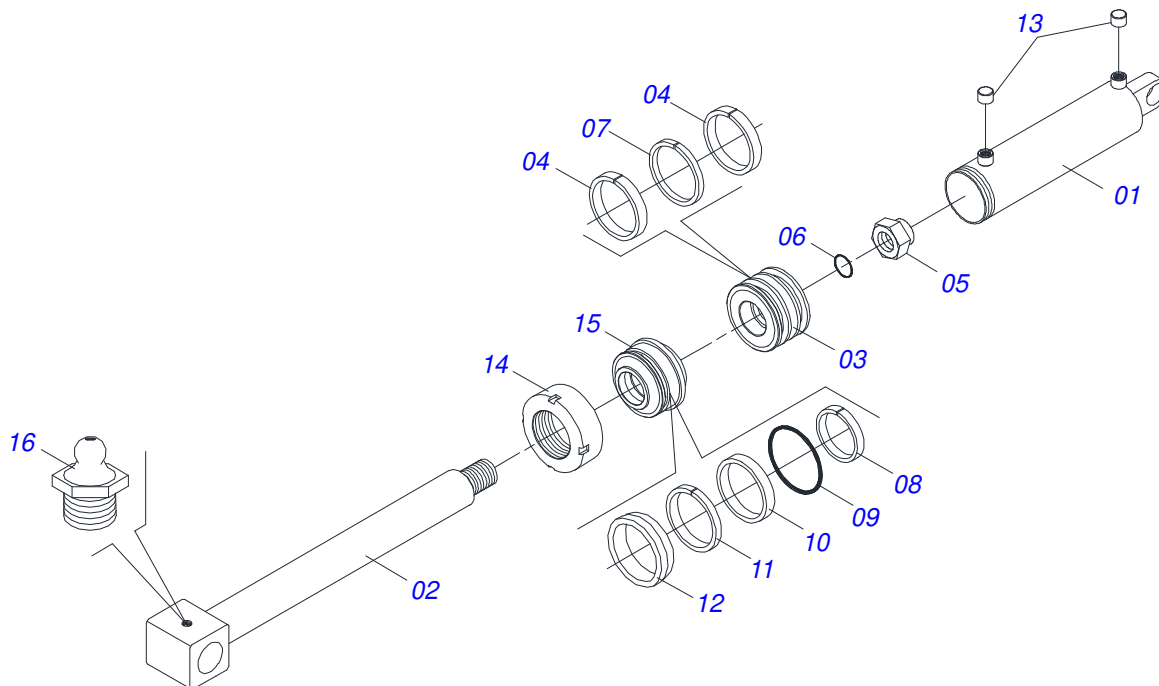
Artículo	Código	Descripción	Ver Pág.	QT
01	0501110735	CAJA RODADO CON TORNILLO		01
02	0503010059	RODAMIENTO 33287/33462		01
03	0503010007	RODAMIENTO 3982/3920		01
04	0531018299	PUNTA DEL EJE AXIS Ø 88,8 X 412		01
05	0503010050	RETENES 00085-B		01
06	0502040080	TUERCA R.2.1/2 UN		01
07	0503011345	PASADOR ABIERTO 1/4" X 3.1/2"		01
08	0541013225	TAPA CAJA RODADO		01
09	0503010002	GRASERA 1800		01
10	0503010240	TORNILLO		06
11	0503011444	ARANDELA PRESION		06



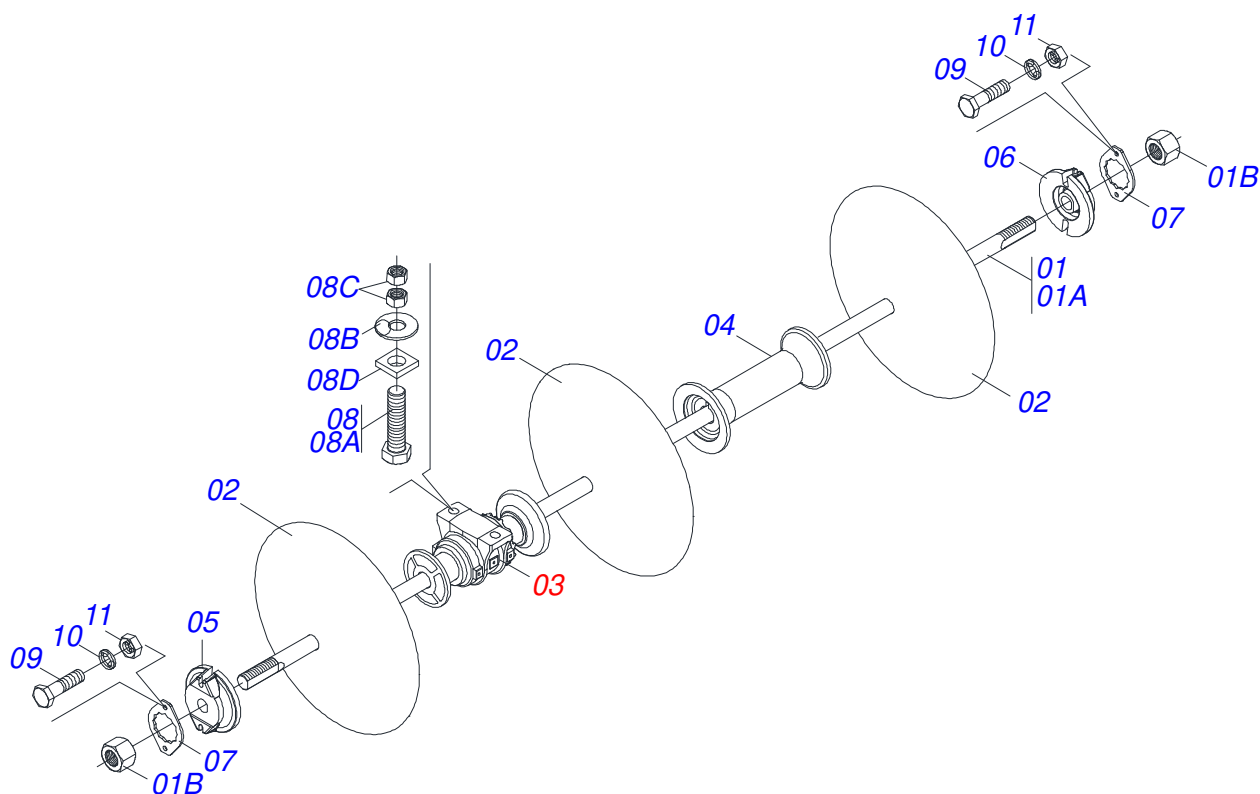
Artículo	Código	Descripción	Ver Pág.	QT
01	0511064913	BARRA TRACCION		01
02	0511063677	ENGANCHE GANCHO		01
03	0511064915	CONJUNTO TORNILLO		01
04	0501012916	ARANDELA PLANA 40 X 66 X 4,75 ZN		01
05	0503012213	PASADOR ABIERTO 1/4" X 4"		01
06	0541010100	PASADOR		01
07	0503010010	PASADOR ABIERTO 1/4" X 2.1/2"		01
08	0541010097	PASADOR TC 200413		02
09	0502011592	TUERCA CASTILLO		01
10	0503013150	CADENA 1300 X 3/8		01



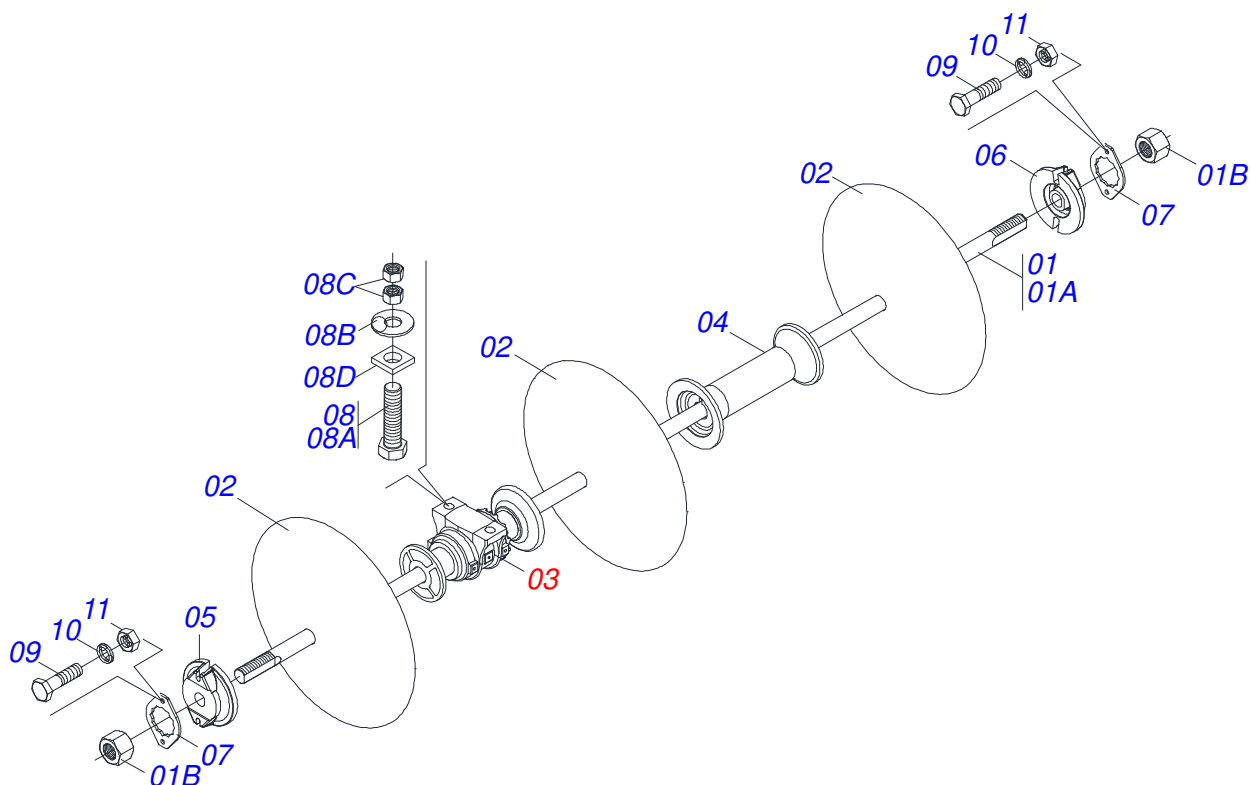
Artículo	Código	Descripción	Ver Pág.	QT
01	0511064365	CAMISA		01
02	0511064911	CONJUNTO ASTA		01
03	0502010992	EMBOLO 50,8 X 101,6		01
04	0503010817	TUERCA 1.1/4		01
05	0503010043	ANILLO 3750-3250		02
06	0503010345	ANILLO O-RING 2-218 N 3006-9B		01
07	0503010994	ANILLO GUIA EXTERNO W2-4000-500		01
08	0503010952	ANILLO GUIA INTERNO W2-2250-500		01
09	0503030384	PLUG CON N-001		02
10	0503010338	ANILLO O-RING 2-342 N 3006-9B		01
11	0503011061	ANILLO BACK-UP 8-342		01
12	0503010991	ANILLO 1870-2000-375-B		01
13	0503010039	ANILLO RASCADOR D-2000		01
14	0502010017	TAPA MOVIL 101,6		01
15	0502010778	SOPORTE ANILLOS 50,8 X 101,6		01
16	0503010002	GRASERA 1800		01



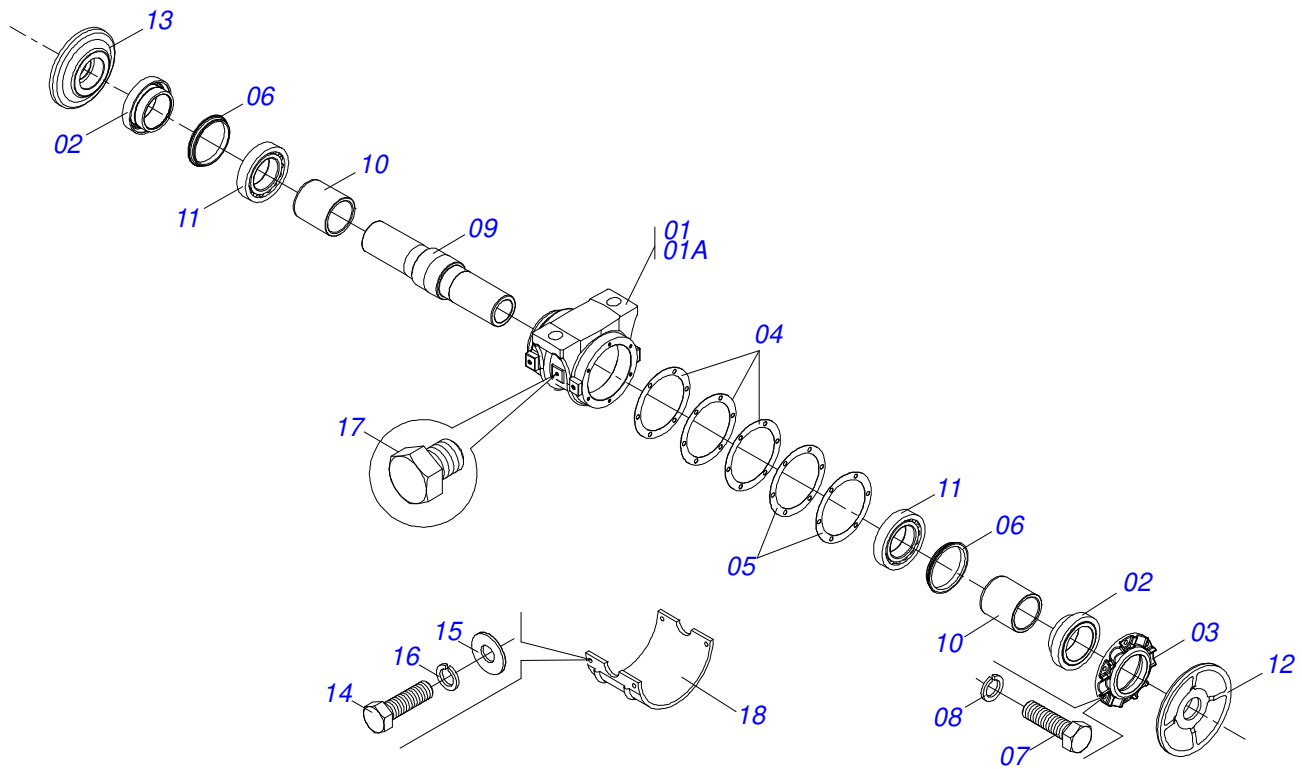
Artículo	Código	Descripción	Ver Pág.	QT
01	0511064912	CAMISA		01
02	0511064911	CONJUNTO ASTA		01
03	0502010992	EMBOLO 50,8 X 101,6		01
04	0503010043	ANILLO 3750-3250		02
05	0503010817	TUERCA 1.1/4		01
06	0503010345	ANILLO O'RING 2-218 N 3006-9B		01
07	0503010994	ANILLO GUIA EXTERNO W2-4000-500		01
08	0503010952	ANILLO GUIA INTERNO W2-2250-500		01
09	0503010338	ANILLO O'RING 2-342 N 3006-9B		01
10	0503011061	ANILLO BACK-UP 8-342		01
11	0503010991	ANILLO 1870-2000-375-B		01
12	0503010039	ANILLO RASCADOR D-2000		01
13	0503030384	PLUG CON N-001		02
14	0502010017	TAPA MOVIL 101,6		01
15	0502010778	SOPORTE ANILLOS 50,8 X 101,6		01
16	0503010002	GRASERA 1800		01



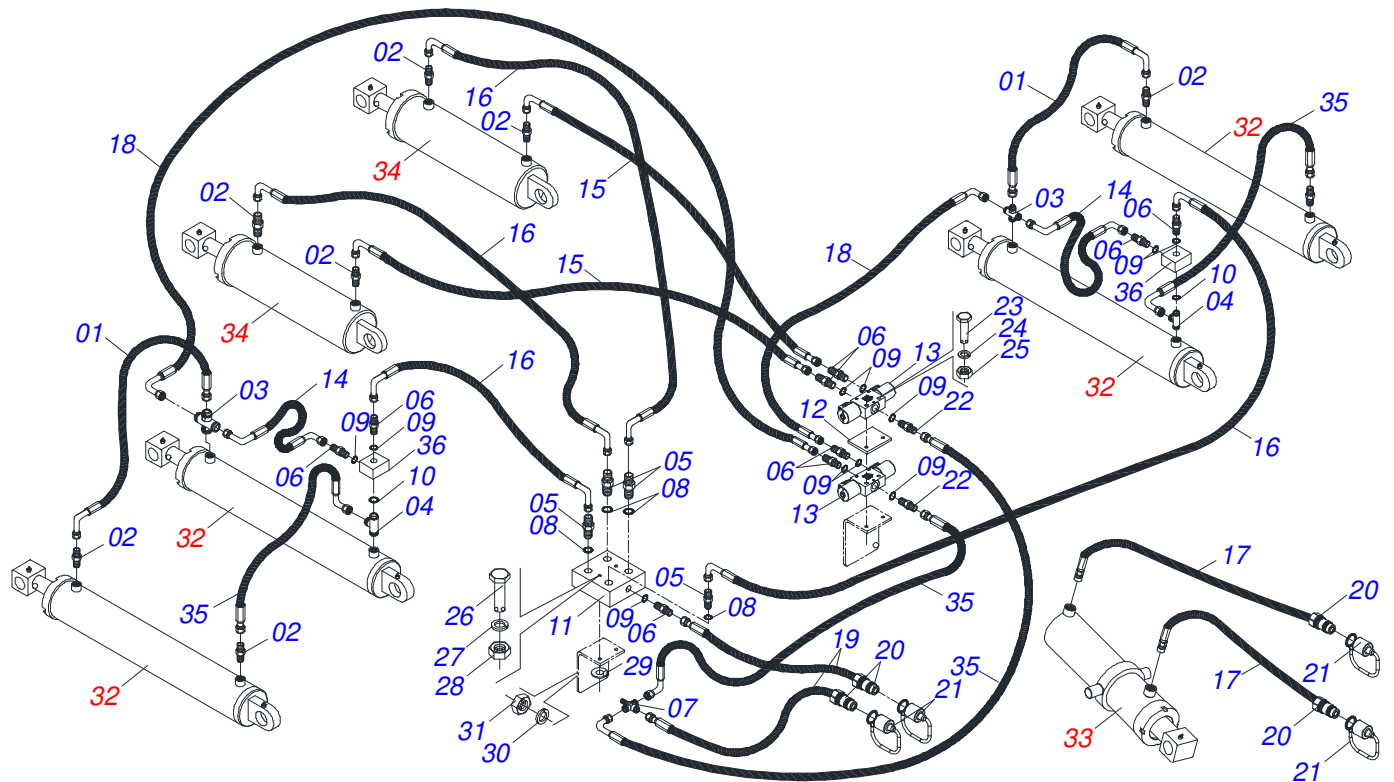
Artículo	Código	Descripción	Ver Pág.	QT
01	0511053649	EJE 2.1/8 X 2045 CON TUERCA		02
01A	0571014259	EJE 2.1/8 X 2495		02
01B	0502040063	TUERCA 2.1/8" 7FPP X 54 99		02
02	0601036036	DISCO LISO		10
03	0521041852	CHUMACERA AGRICOLA	11	04
04	0502012711	SEPARADOR 447		04
05	0502010594	TRABA EJE EXT 2.1/8"		02
06	0502010595	TRABA EJE INT 2.1/8"		02
07	0541010368	TRABA TUERCA		04
08	0501042139	TORNILLO 1" UNC X 110 COMPLETO		08
08A	0501011547	TORNILLO 1" UNC X 4.1/2"		01
08B	0541010210	ARANDELA PLANA		01
08C	0501010059	TUERCA 1.5/8		02
08D	0502012861	TRABA TORNILLO 1"		01
09	0503010232	TORNILLO 5/8" UNC X 1.3/4"		04
10	0501012140	ARANDELA PLANA 16,50 X 40 X 4,00 ZN		04
11	0503012412	TUERCA DE CIERRE 5/8" UNC S		04



Artículo	Código	Descripción	Ver Pág.	QT
01	0511053649	EJE 2.1/8 X 2045 CON TUERCA		02
01A	0571014259	EJE 2.1/8 X 2495		02
01B	0502040063	TUERCA 2.1/8" 7FPP X 54 99		02
02	0601036036	DISCO LISO		10
03	0521041852	CHUMACERA AGRICOLA	11	04
04	0502012711	SEPARADOR 447		04
05	0502010594	TRABA EJE EXT 2.1/8"		02
06	0502010595	TRABA EJE INT 2.1/8"		02
07	0541010368	TRABA TUERCA		04
08	0501042139	TORNILLO 1" UNC X 110 COMPLETO		08
08A	0501011547	TORNILLO 1" UNC X 4.1/2"		01
08B	0541010210	ARANDELA PLANA		01
08C	0501010059	TUERCA 1.5/8		02
08D	0502012861	TRABA TORNILLO 1"		01
09	0503010232	TORNILLO 5/8" UNC X 1.3/4"		04
10	0501012140	ARANDELA PLANA 16,50 X 40 X 4,00 ZN		04
11	0503012412	TUERCA DE CIERRE 5/8" UNC S		04

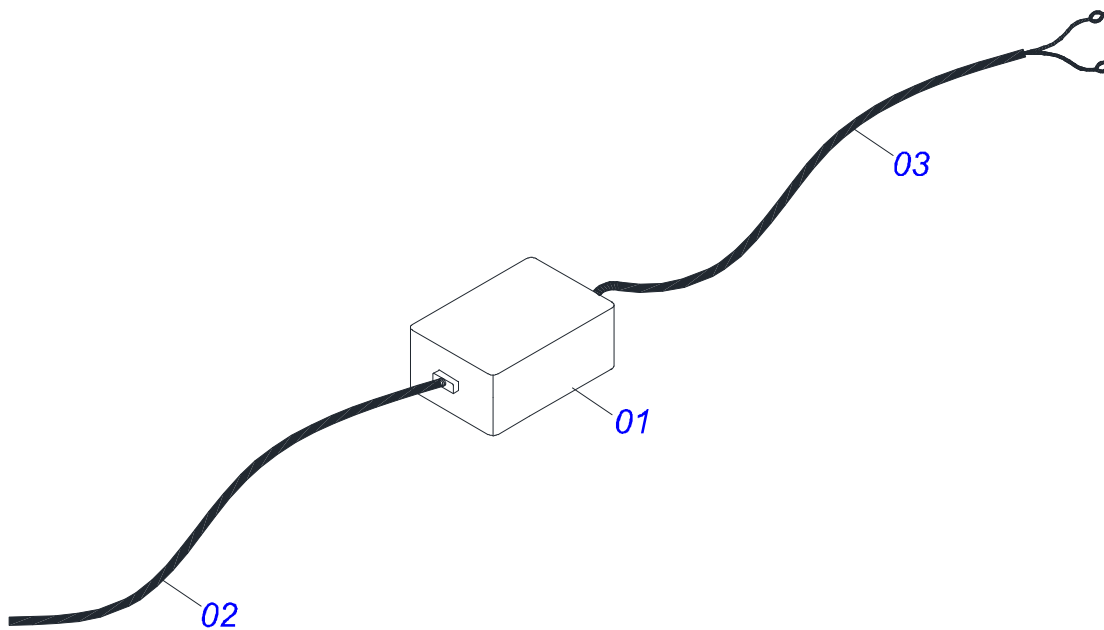


Artículo	Código	Descripción	Ver Pág.	QT
01	0521041797	CHUMACERA		01
01A	0502012262	CAJA DE CHUMACERA DM		01
02	0502040123	ALOJAMIENTO RETEN CON BUJE		02
03	0502010645	TAPA CAJA DM		01
04	0503030536	EMPAQUETADURA 180 X 140,5 X 0,4		03
05	0503030686	EMPAQUETADURA 180 X 140,5 X 0,1		02
06	0503030028	RETEN LP JB-257		02
07	0503010751	TORNILLO 3/8" UNC X 1.1/4"		06
08	0503011443	ARANDELA PRESION 3/8		06
09	0502012712	EJE DEL CHUMACERA		01
10	0571013127	BUJE SEPARADORA		02
11	0503010117	RODAMIENTO 32216		02
12	0502040260	APOYO EXT DISCO		01
13	0502040261	APOYO INT DISCO		01
14	0503011401	TORNILLO 1/2" UNC X 3/4"		04
15	0511017302	ARANDELA PLANA 13,50 X 32,50 X 3,0 ZN		04
16	0503010019	ARANDELA PRESION 1/2"		04
17	0503010856	TAPON R 3/8 BSPT		02
18	0511013169	CAPA PROTECCION CHUMACERA 330		01

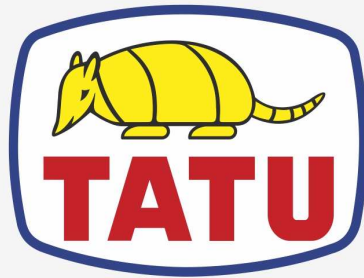


Artículo	Código	Descripción	Ver Pág.	QT
01	0501082057	MANGUERA		02
02	0511014065	NIPLE 7/8 NF		08
03	0511064523	TERMINAL CONEXIÓN		02
04	0511064524	ADAPTADOR (TC)		02
05	0531013708	NIPLE R 7/8 UNF X R 9/16 UNF X 45		02
06	0501011460	NIPLE 7/8 NF X 3/4 NF X 46		09
07	0511064358	TERMINAL CONEXIÓN		01
08	0503011030	ANILLO O' RING 2-14 N 3006-9B		04
09	0503012905	ANILLO O'RING 2-113		11
10	0503010045	ANILLO O'RING		02
11	0521069800	DISTRIBUIDOR		01
12	0541011753	PLACA SAPARADORA		01
13	0503062305	BLOQUE COMANDO		02
14	0501080858	MANGUERA 1/2 X 900 TC-TC		02
15	0501080093	MANGUERA 1/2 X 1300 TR-TC		02
16	0501080627	MANGUERA 1/2 X 1800 TC-TC		04
17	0501080851	MANGUERA 1/2 X 2500 TM-TM		02
18	0501080272	MANGUERA 1/2" X 2700 TR-TC		02
19	0501080167	MANGUERA 1/2" X 3000 TR-TM		02
20	0503011627	MACHO ENGANCHE RAP AGR 1/2 NPT		04
21	0503011882	TAPA PLASTICA ENGANCHE RAPIDO		04
22	0501010590	NIPLE		02
23	0503011123	TORNILLO		02
24	0503010025	ARANDELA PRESION 3/8		02
25	0503010026	TUERCA 3/8		02
26	0503010373	TORNILLO 1/4 UNC X 2 CS G.2 ZN		02
27	0503010143	ARANDELA PRESION		02
28	0503010144	TUERCA 1/4" UNC		02
29	0501010937	ARANDELA PLANA 13,50 X 28 X 3,00		01
30	0503010019	ARANDELA PRESION 1/2"		01
31	0503010060	TUERCA HEXAGONAL 1/2 UNC G.5 ZN		01

Artículo	Código	Descripción	Ver Pág.	QT
32	0521050463	CILINDRO HIDRAULICO	7	04
33	0511041866	CILINDRO HIDRAULICO CH 4.40.50,8 TC-A 4102789	6	01
34	0511041865	CILINDRO HIDRAULICO CH 4.40.50,8A 4102751	8	02
35	0501080113	MANGUERA 1/2 X 600 TR-TC		04
36	0503012502	RETENCIÓN VÁLVULA HIDRÁULICO		02



Artículo	Código	Descripción	Ver Pág.	QT
01	0503017514	PANEL DE CONTROL		01
02	0503017515	CHICOTE (VALVULA)		01
03	0503017516	CHICOTE (BATERIA)		01



MARCHESAN

Publicaciones Técnicas | Elaboración y Revisión

ALESSANDRA PATRICIA KAWAHARA CARRILI

www.marchesan.com.br

