

**SEBRADORAS**

**T2SI  
(HASTA 03/2022)**

**Código:** 0501091041

**Serie:** S-1198

**Revisión:** 00

**Fecha de Revisión:** JANEIRO/2021

# CATALOGO DE PARTES



**MARCHESAN**



# PRODUCTOS

| Código      | Descripción                         |
|-------------|-------------------------------------|
| 0111010440  | T2SI 3L 3200 DD FB DC MA SULC S1198 |
| 0111010335  | T2SI 4L 3200 DD B B S-1198          |
| 0111010336  | T2SI 4L 3200 DD B F S-1198          |
| 0111010337  | T2SI 4L 3200 DD F B S-1198          |
| 0111010338  | T2SI 4L 3200 DD F F S-1198          |
| 0111010372  | T2SI 4L 3200 DD FB DC MA SULC S1198 |
| 0111010371  | T2SI 4L 3200 DD FF DC MA SULC S1198 |
| 0111010371C | T2SI 4L 3200 DD FF DC MA SULC S1198 |
| 0111010339  | T2SI 4L 3200 HS B B S-1198          |
| 0111010340  | T2SI 4L 3200 HS B F S-1198          |
| 0111010341  | T2SI 4L 3200 HS F B S-1198          |
| 0111010342  | T2SI 4L 3200 HS F F S-1198          |
| 0111010343  | T2SI 5L 3200 DD B B S-1198          |
| 0111010344  | T2SI 5L 3200 DD B F S-1198          |
| 0111010345  | T2SI 5L 3200 DD F B S-1198          |
| 0111010346  | T2SI 5L 3200 DD F F S-1198          |
| 0111010430  | T2SI 5L 3200 DD F F S/MARC LINHA    |
| 0111010431  | T2SI 5L 3200 DD F F S/SIST ADB S/ML |
| 0111010374  | T2SI 5L 3200 DD FB DC MA SULC S1198 |
| 0111010373  | T2SI 5L 3200 DD FF DC MA SULC S1198 |
| 0111010347  | T2SI 5L 3200 HS B B S-1198          |
| 0111010348  | T2SI 5L 3200 HS B F S-1198          |
| 0111010349  | T2SI 5L 3200 HS F B S-1198          |
| 0111010350  | T2SI 5L 3200 HS F F S-1198          |
| 0111010351  | T2SI 6L 3200 DD B B S-1198          |
| 0111010352  | T2SI 6L 3200 DD B F S-1198          |
| 0111010353  | T2SI 6L 3200 DD F B S-1198          |
| 0111010354  | T2SI 6L 3200 DD F F S-1198          |
| 0111010376  | T2SI 6L 3200 DD FB DC MA SULC S1198 |
| 0111010375  | T2SI 6L 3200 DD FF DC MA SULC S1198 |

## ATENCIÓN: IMPORTANTE

Marchesan S.A. se reserva el derecho de perfeccionar y/o cambiar las características técnicas de sus productos, sin previo aviso y sin la obligación de proceder con los ya comercializados y sin conocimiento previo del revendedor o consumidor. Las fotos son únicamente ilustrativas.



# PRODUCTOS

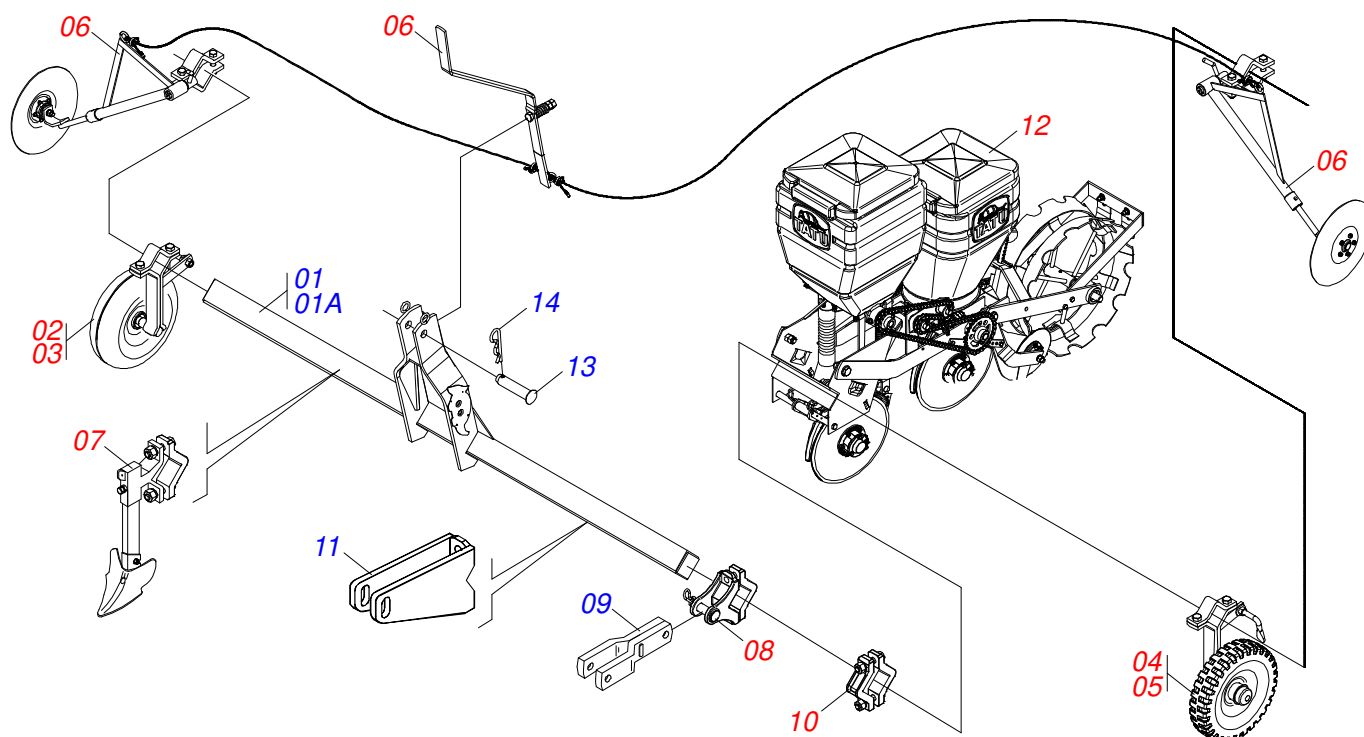
|            |                     |        |
|------------|---------------------|--------|
| 0111010355 | T2SI 6L 3200 HS B B | S-1198 |
| 0111010356 | T2SI 6L 3200 HS B F | S-1198 |
| 0111010357 | T2SI 6L 3200 HS F B | S-1198 |
| 0111010358 | T2SI 6L 3200 HS F F | S-1198 |

## ATENCIÓN: IMPORTANTE

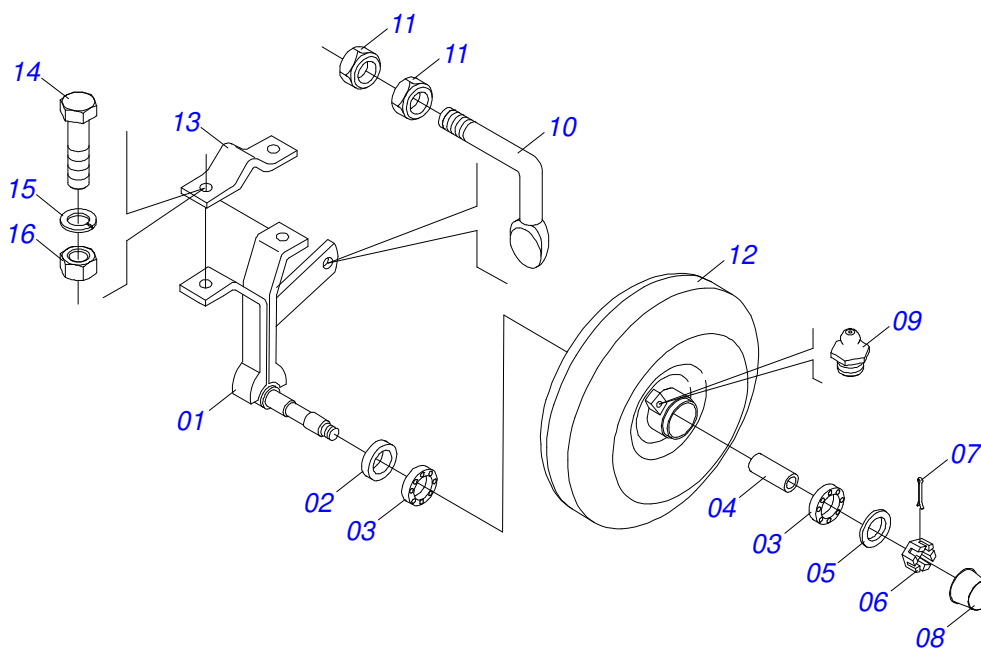
Marchesan S.A. se reserva el derecho de perfeccionar y/o cambiar las características técnicas de sus productos, sin previo aviso y sin la obligación de proceder con los ya comercializados y sin conocimiento previo del revendedor o consumidor. Las fotos son únicamente ilustrativas.

# ÍNDICE

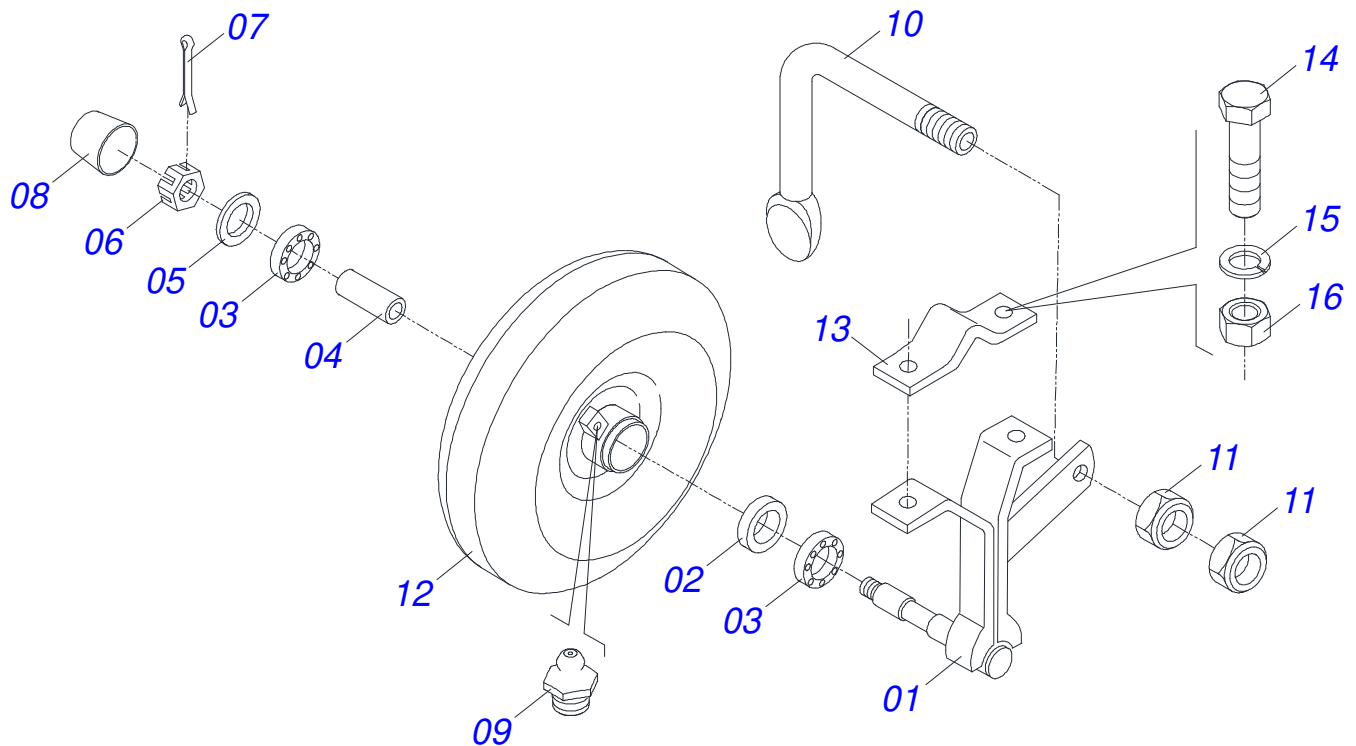
|            |   |       |    |
|------------|---|-------|----|
| 0909091002 | CHASIS COMPLETO                                   | ..... | 1  |
| 0501043479 | RUEDA SUSTENTACIÓN HIERRO CON CHUMACERA DERECHO   | ..... | 2  |
| 0501043528 | RUEDA SUSTENTACIÓN HIERRO CON CHUMACERA IZQUIERDA | ..... | 3  |
| 0501043474 | RUEDA GOMA DERECHA                                | ..... | 4  |
| 0501043651 | RUEDA HIERRO IZQUIERDA                            | ..... | 5  |
| 0909094971 | CONJUNTO MARCADOR LINEA                           | ..... | 6  |
| 0501044547 | PUNTAS SUBSOLADORA 8                              | ..... | 7  |
| 0909094972 | PRESILA ENGATE CHASIS                             | ..... | 8  |
| 0909094973 | CONJUNTO FIJADOR                                  | ..... | 9  |
| 0909091013 | LINEA SEMILLA/ABONO COMPLETA                      | ..... | 10 |
| 0501043493 | LINEA T2SI DISCO DOBLE HIERRO                     | ..... | 11 |
| 0501043497 | LINEA DD  | ..... | 12 |
| 0501043491 | LINEA DD  | ..... | 13 |
| 0501043495 | LINEA DD  | ..... | 14 |
| 0501043500 | LINEA   | ..... | 15 |
| 0501043498 | LINEA   | ..... | 16 |
| 0501043487 | LINEA DD  | ..... | 17 |
| 0909094992 | CHASIS SEMI-MONTADO                               | ..... | 18 |
| 0909094993 | SOPORTE CON RUEDA HIERRO                          | ..... | 19 |
| 0909094994 | CABEZAL   | ..... | 20 |
| 0909090999 | SISTEMA ABONO                                     | ..... | 21 |
| 0909090996 | SISTEMA DE SEMILLA                                | ..... | 22 |
| 0909094995 | BARRA REGULACION                                  | ..... | 23 |
| 0909090997 | DISCO DOBLE SEMILLA                               | ..... | 24 |
| 0909091001 | DISCO DOBLE ABONO COMPLETO                        | ..... | 25 |
| 0909095002 | SOPORTE CON RUEDA GOMA                            | ..... | 26 |
| 0501040208 | RUEDA COMPACTADORA GOMA                           | ..... | 27 |
| 0909091015 | VARÓN SURCADOR MAÍZ                               | ..... | 28 |
| 0909091014 | DISCO COBRIDOR                                    | ..... | 29 |
| 0501046940 | CONJUNTO LINEA SEMI-DIRECTA DC                    | ..... | 30 |
| 0909091005 | CONJUNTO LINEA SEMI-DIRECTA DC ASTA               | ..... | 31 |
| 0501043145 | SISTEMA SEMILLA ALGODON COMPLETO                  | ..... | 32 |
| 0501041659 | SISTEMA SEMILLA MANI COMPLETO                     | ..... | 33 |



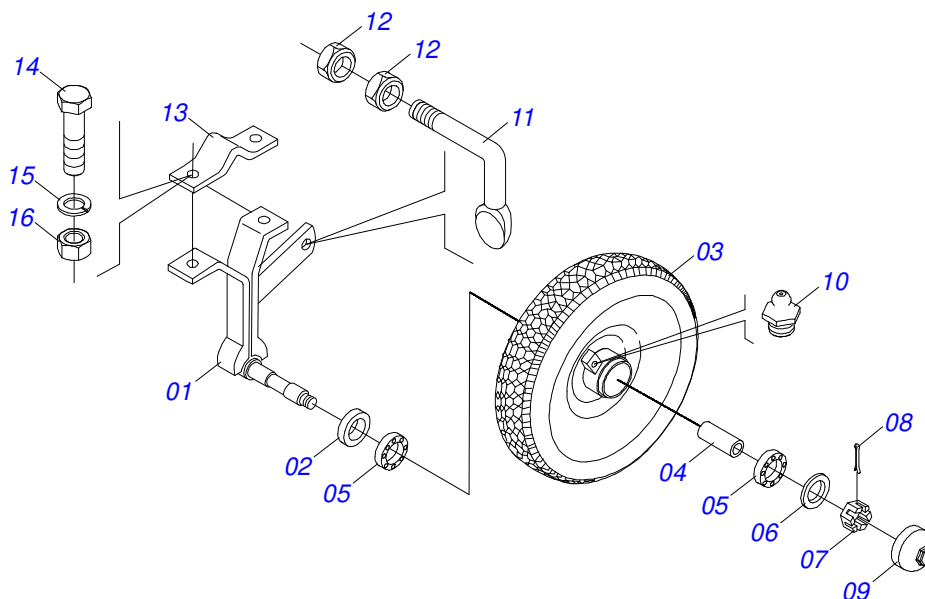
| Artículo | Código     | Descripción                               | Ver Pág.     | 03L | 04L | 05L | 06L |
|----------|------------|---|--------------|-----|-----|-----|-----|
| 01       | 0501058866 | CHASIS                                    |              | 01  | 01  | 01  | 01  |
| 01A      | 0511061609 | CHASIS 3200                               |              | 01  | 01  | 01  | 01  |
| 02       | 0501043479 | RUEDA SUSTENTACIÓN<br>CHUMACERA DERECHO   | HIERRO CON 2 | 01  | 01  | 01  | 01  |
| 03       | 0501043528 | RUEDA SUSTENTACIÓN<br>CHUMACERA IZQUIERDA | HIERRO CON 3 | 01  | 01  | 01  | 01  |
| 04       | 0501043474 | RUEDA GOMA DERECHA                        | 4            | 01  | 01  | 01  | 01  |
| 05       | 0501043651 | RUEDA HIERRO IZQUIERDA                    | 5            | 01  | 01  | 01  | 01  |
| 06       | 0909094971 | CONJUNTO MARCADOR LINEA                   | 6            | 01  | 01  | 01  | 01  |
| 07       | 0501044547 | PUNTAS SUBSOLADORA 8                      | 7            | 01  | 01  | 01  | 01  |
| 08       | 0909094972 | PRESILA ENGATE CHASIS                     | 8            | 02  | 02  | 02  | 02  |
| 09       | 0501067680 | SUPLEMENTO CABECERA                       |              | 02  | 02  | 02  | 02  |
| 10       | 0909094973 | CONJUNTO FIJADOR                          | 9            | 02  | 02  | 02  | 02  |
| 11       | 0501067684 | ENGANCHE                                  |              | 02  | 02  | 02  | 02  |
| 12       | 0909091013 | LINEA SEMILLA/ABONO COMPLETA              | 10           | 03  | 04  | 05  | 06  |
| 13       | 0521010578 | EJE UNION                                 |              | 01  | 01  | 01  | 01  |
| 14       | 0503031035 | PASADOR ABIERTO 6 X 88                    |              | 01  | 01  | 01  | 01  |



| Artículo | Código     | Descripción                   | Ver Pág. | QT |
|----------|------------|-------------------------------|----------|----|
| 01       | 0501068833 | SOPORTE DERECHO RUEDA         |          | 01 |
| 02       | 0503010268 | RETENES 00262-B               |          | 01 |
| 03       | 0503010269 | RODAMIENTO 6204               |          | 02 |
| 04       | 0521010492 | BUJE SEPARADORA               |          | 01 |
| 05       | 0511017305 | ARANDELA PLANA                |          | 01 |
| 06       | 0503030282 | TUERCA CASTILLO 3/4" UNF X 12 |          | 01 |
| 07       | 0503010018 | PASADOR ABIERTO 5/32 X 1.1/2  |          | 01 |
| 08       | 0521010380 | TAPA PROTECCIÓN               |          | 01 |
| 09       | 0503010002 | GRASERA 1800                  |          | 01 |
| 10       | 0501016153 | LIMPIADOR RUEDA PROFUNDIDAD   |          | 01 |
| 11       | 0503010013 | TUERCA 5/8                    |          | 02 |
| 12       | 0501063340 | RUEDA                         |          | 01 |
| 13       | 0502010175 | FIJADOR ENGANCHE GUIA         |          | 01 |
| 14       | 0501011541 | TORNILLO 5/8" UNC X 3"        |          | 02 |
| 15       | 0503010027 | ARANDELA PRESION              |          | 02 |
| 16       | 0503010013 | TUERCA 5/8                    |          | 02 |



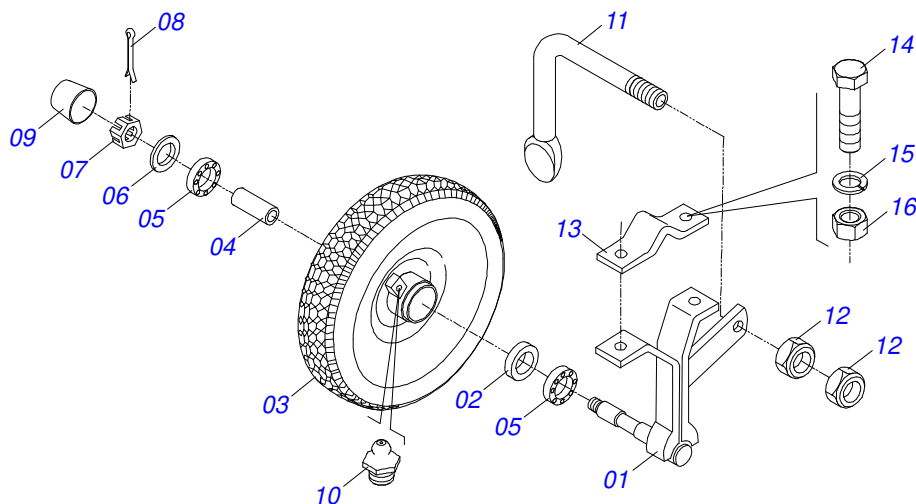
| Artículo | Código     | Descripción                   | Ver Pág. | QT |
|----------|------------|-------------------------------|----------|----|
| 01       | 0501068834 | SOPORTE IZQUIERDO RUEDA       |          | 01 |
| 02       | 0503010268 | RETENES 00262-B               |          | 01 |
| 03       | 0503010269 | RODAMIENTO 6204               |          | 02 |
| 04       | 0521010492 | BUJE SEPARADORA               |          | 01 |
| 05       | 0511017305 | ARANDELA PLANA                |          | 01 |
| 06       | 0503030282 | TUERCA CASTILLO 3/4" UNF X 12 |          | 01 |
| 07       | 0503010018 | PASADOR ABIERTO 5/32 X 1.1/2  |          | 01 |
| 08       | 0521010380 | TAPA PROTECCIÓN               |          | 01 |
| 09       | 0503010002 | GRASERA 1800                  |          | 01 |
| 10       | 0501016153 | LIMPIADOR RUEDA PROFUNDIDAD   |          | 01 |
| 11       | 0503010013 | TUERCA 5/8                    |          | 02 |
| 12       | 0501063340 | RUEDA                         |          | 01 |
| 13       | 0502010175 | FIJADOR ENGANCHE GUIA         |          | 01 |
| 14       | 0501011541 | TORNILLO 5/8" UNC X 3"        |          | 02 |
| 15       | 0503010027 | ARANDELA PRESION              |          | 02 |
| 16       | 0503010013 | TUERCA 5/8                    |          | 02 |



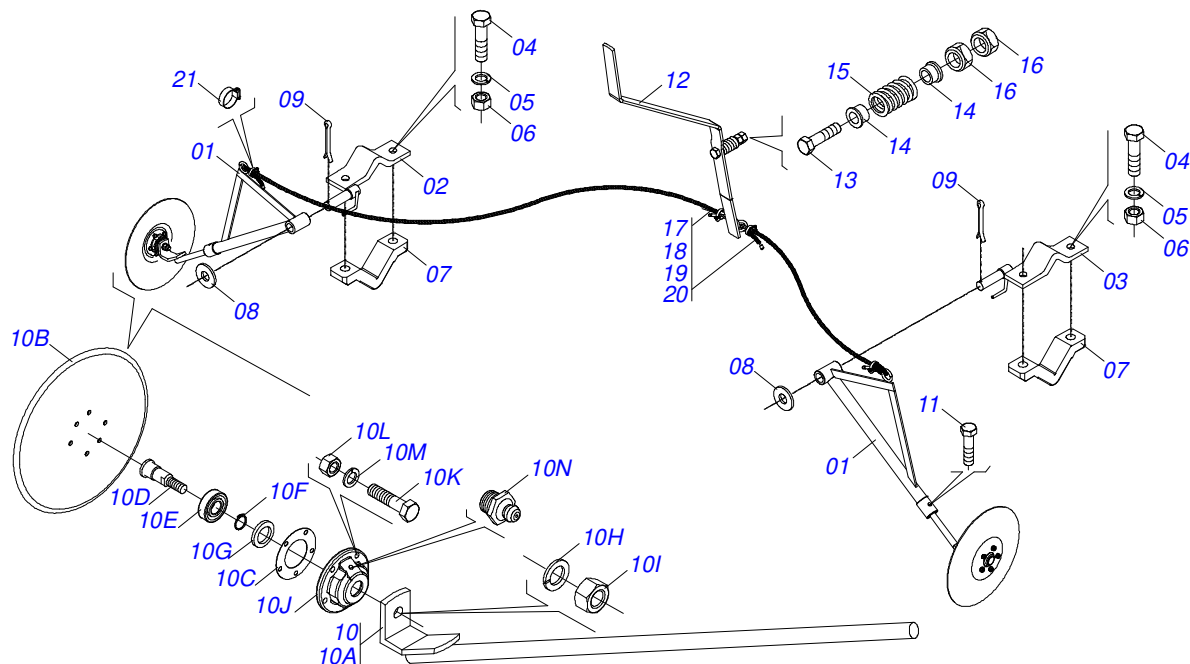
| Artículo | Código     | Descripción                   | Ver Pág. | QT |
|----------|------------|-------------------------------|----------|----|
| 01       | 0501068833 | SOPORTE DERECHO RUEDA         |          | 01 |
| 02       | 0503010268 | RETENES 00262-B               |          | 01 |
| 03       | 0503060014 | RUEDA 350 X 8 COMPL           |          | 01 |
| 04       | 0521010492 | BUJE SEPARADORA               |          | 01 |
| 05       | 0503010269 | RODAMIENTO 6204               |          | 02 |
| 06       | 0511017305 | ARANDELA PLANA                |          | 01 |
| 07       | 0503030282 | TUERCA CASTILLO 3/4" UNF X 12 |          | 01 |
| 08       | 0503010018 | PASADOR ABIERTO 5/32 X 1.1/2  |          | 01 |
| 09       | 0502020594 | TABA PROTECION                |          | 01 |
| 10       | 0503010002 | GRASERA 1800                  |          | 01 |
| 11       | 0501016153 | LIMPIADOR RUEDA PROFUNDIDAD   |          | 01 |
| 12       | 0503010013 | TUERCA 5/8                    |          | 02 |
| 13       | 0502010175 | FIJADOR ENGANCHE GUIA         |          | 01 |
| 14       | 0501011541 | TORNILLO 5/8" UNC X 3"        |          | 02 |
| 15       | 0503010027 | ARANDELA PRESION              |          | 02 |
| 16       | 0503010013 | TUERCA 5/8                    |          | 02 |



**RUEDA HIERRO IZQUIERDA**



| Artículo | Código     | Descripción                   | Ver Pág. | QT |
|----------|------------|-------------------------------|----------|----|
| 01       | 0501068834 | SOPORTE IZQUIERDO RUEDA       |          | 01 |
| 02       | 0503010268 | RETENES 00262-B               |          | 01 |
| 03       | 0503060014 | RUEDA 350 X 8 COMPL           |          | 01 |
| 04       | 0521010492 | BUJE SEPARADORA               |          | 01 |
| 05       | 0503010269 | RODAMIENTO 6204               |          | 02 |
| 06       | 0511017305 | ARANDELA PLANA                |          | 01 |
| 07       | 0503030282 | TUERCA CASTILLO 3/4" UNF X 12 |          | 01 |
| 08       | 0503010018 | PASADOR ABIERTO 5/32 X 1.1/2  |          | 01 |
| 09       | 0502020594 | TABA PROTECION                |          | 01 |
| 10       | 0503010002 | GRASERA 1800                  |          | 01 |
| 11       | 0501016153 | LIMPIADOR RUEDA PROFUNDIDAD   |          | 01 |
| 12       | 0503010013 | TUERCA 5/8                    |          | 02 |
| 13       | 0502010175 | FIJADOR ENGANCHE GUIA         |          | 01 |
| 14       | 0501011541 | TORNILLO 5/8" UNC X 3"        |          | 02 |
| 15       | 0503010027 | ARANDELA PRESION              |          | 02 |
| 16       | 0503010013 | TUERCA 5/8                    |          | 02 |



| Artículo | Código     | Descripción                      | Ver Pág. | 1800 | 2800 | 3200 | 3600 | 4200 |
|----------|------------|----------------------------------|----------|------|------|------|------|------|
| 01       | 0501065205 | SOPORTE MARCADOR LINEA MENOR     | 02       | 02   | 02   | 02   | 02   | 02   |
| 02       | 0501065193 | FIJADOR MARCADOR LINEA DERECHO   | 01       | 01   | 01   | 01   | 01   | 01   |
| 03       | 0501065194 | FIJADOR MARCADOR LINEA IZQUIERDO | 01       | 01   | 01   | 01   | 01   | 01   |
| 04       | 0501011541 | TORNILLO 5/8" UNC X 3"           | 04       | 04   | 04   | 04   | 04   | 04   |
| 05       | 0503010027 | ARANDELA PRESION                 | 04       | 04   | 04   | 04   | 04   | 04   |
| 06       | 0503010013 | TUERCA 5/8                       | 04       | 04   | 04   | 04   | 04   | 04   |
| 07       | 0502010175 | FIJADOR ENGANCHE GUIA            | 02       | 02   | 02   | 02   | 02   | 02   |
| 08       | 0501011445 | ARANDELA PLANA                   | 02       | 02   | 02   | 02   | 02   | 02   |
| 09       | 0503010018 | PASADOR ABIERTO 5/32 X 1.1/2     | 02       | 02   | 02   | 02   | 02   | 02   |
| 10       | 0501050393 | BRAZO MARCADOR LINEA             | 02       | 02   | 02   | 02   | 02   | 02   |
| 10A      | 0501065319 | SOPORTE DISCO MARCADOR LINEA     | 02       | 02   | 02   | 02   | 02   | 02   |
| 10B      | 0601013504 | DISCO LISO 12" X 3               | 02       | 02   | 02   | 02   | 02   | 02   |
| 10C      | 0503030143 | JUNTA VEDAMIENTO 85 X 47,5 X 0,3 | 02       | 02   | 02   | 02   | 02   | 02   |
| 10D      | 0501012934 | EJE DISCO COBRIDOR               | 02       | 02   | 02   | 02   | 02   | 02   |
| 10E      | 0503010269 | RODAMIENTO 6204                  | 02       | 02   | 02   | 02   | 02   | 02   |
| 10F      | 0503010302 | ANILLO RETENCION EJE 501019      | 02       | 02   | 02   | 02   | 02   | 02   |
| 10G      | 0503010272 | RETENES 00715-BA                 | 02       | 02   | 02   | 02   | 02   | 02   |
| 10H      | 0503011440 | ARANDELA PRESION                 | 02       | 02   | 02   | 02   | 02   | 02   |
| 10I      | 0503010060 | TUERCA 1/2" UNC                  | 02       | 02   | 02   | 02   | 02   | 02   |
| 10J      | 0502020600 | MAZA DISCO MARCADOR LINEA        | 02       | 02   | 02   | 02   | 02   | 02   |
| 10K      | 0503010282 | TORNILLO 1/4" X 3/4"             | 02       | 02   | 02   | 02   | 02   | 02   |
| 10L      | 0503011441 | ARANDELA PRESION                 | 02       | 02   | 02   | 02   | 02   | 02   |
| 10M      | 0503010144 | TUERCA 1/4" UNC                  | 04       | 04   | 04   | 04   | 04   | 04   |
| 10N      | 0503010002 | GRASERA 1800                     | 02       | 02   | 02   | 02   | 02   | 02   |
| 11       | 0503010834 | TORNILLO 1/2 UNC X 1             | 02       | 02   | 02   | 02   | 02   | 02   |
| 12       | 0501065196 | PALANCA MARCADOR LINEA           | 01       | 01   | 01   | 01   | 01   | 01   |
| 13       | 0503010479 | TORNILLO                         | 01       | 01   | 01   | 01   | 01   | 01   |
| 14       | 0501016231 | GUIA RESORTE                     | 02       | 02   | 02   | 02   | 02   | 02   |
| 15       | 0503030479 | RESORTE COMPRESION 42 X 5,5 X 30 | 01       | 01   | 01   | 01   | 01   | 01   |
| 16       | 0503010060 | TUERCA 1/2" UNC                  | 02       | 02   | 02   | 02   | 02   | 02   |
| 17       | 0511010369 | SOGA3/8" X 1900 PALANCA          | 02       | 00   | 00   | 00   | 00   | 00   |



T2SI

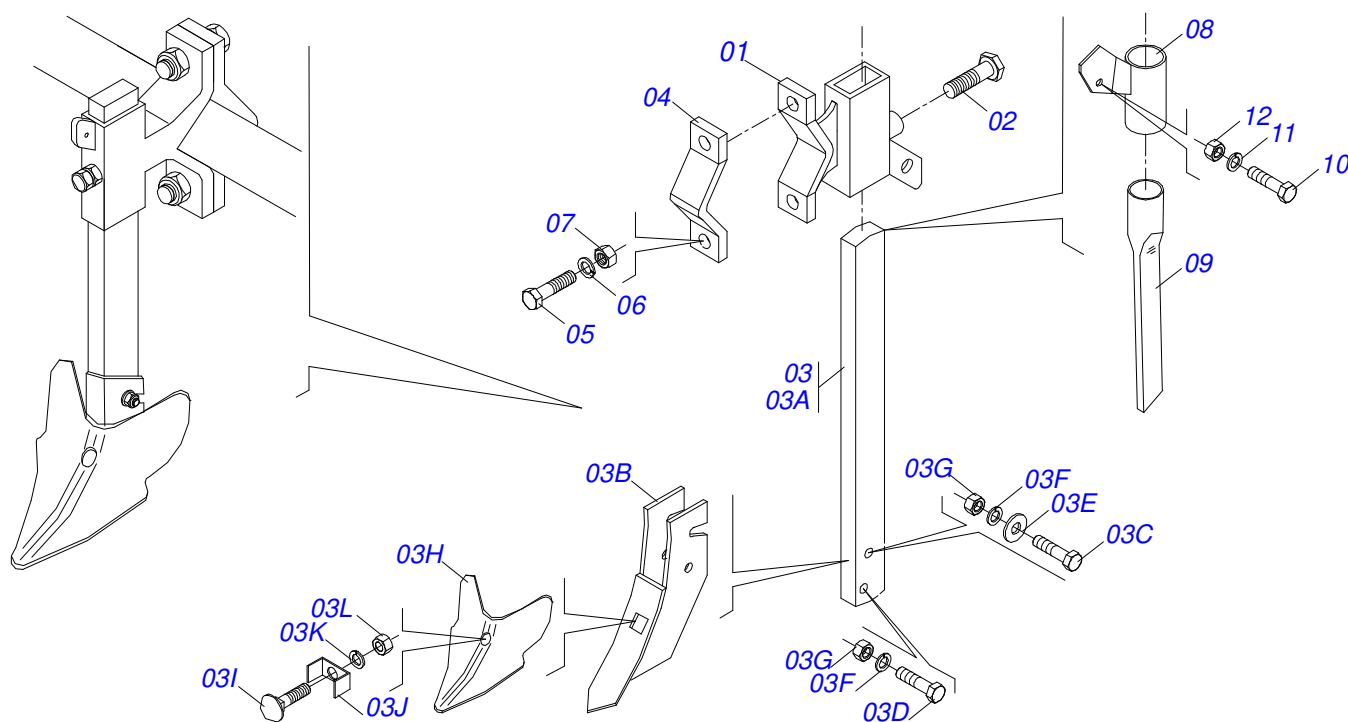
(HASTA 03/2022)

Página 6

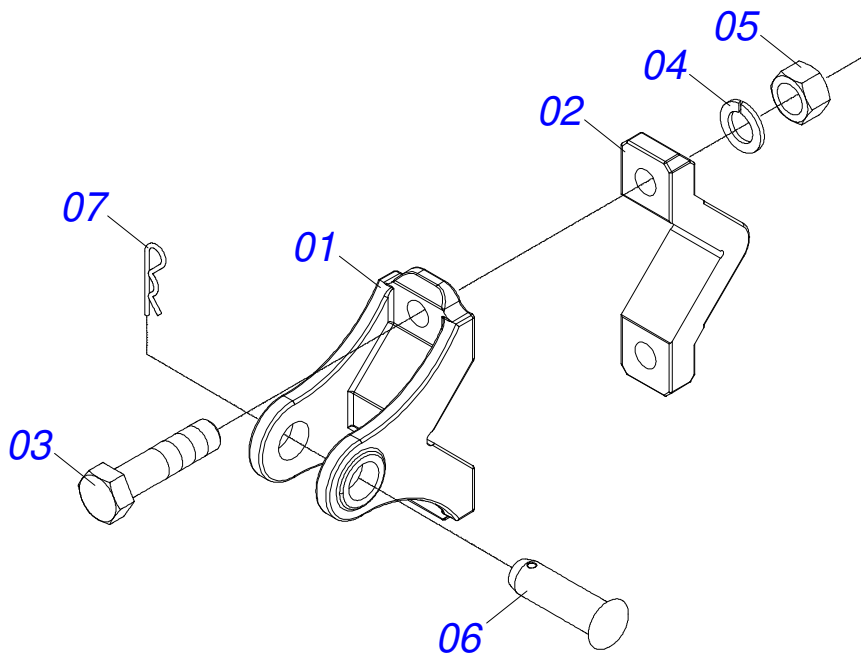
CONJUNTO MARCADOR LINEA

0909094971

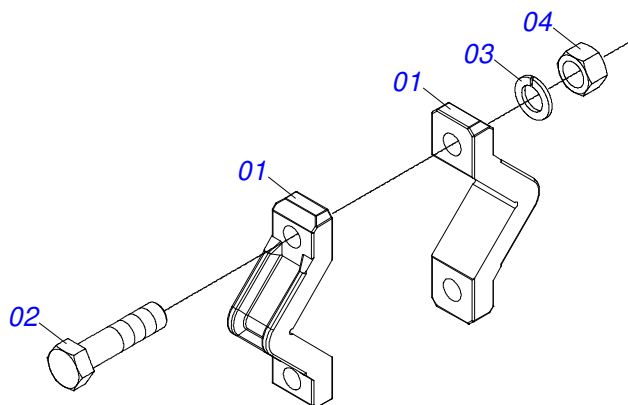
| Artículo | Código     | Descripción             | Ver Pág. | 1800 | 2800 | 3200 | 3600 | 4200 |
|----------|------------|-------------------------|----------|------|------|------|------|------|
| 18       | 0511010364 | SOGA3/8" X 1900 PALANCA |          | 01   | 01   | 00   | 00   | 00   |
| 19       | 0511010365 | SOGA 3/8 X 5700         |          | 00   | 00   | 01   | 00   | 00   |
| 20       | 0511010366 | SOGA 3/8 X 6500         |          | 00   | 00   | 00   | 01   | 01   |
| 21       | 0503010296 | ABRAZADERA              |          | 04   | 04   | 04   | 04   | 04   |



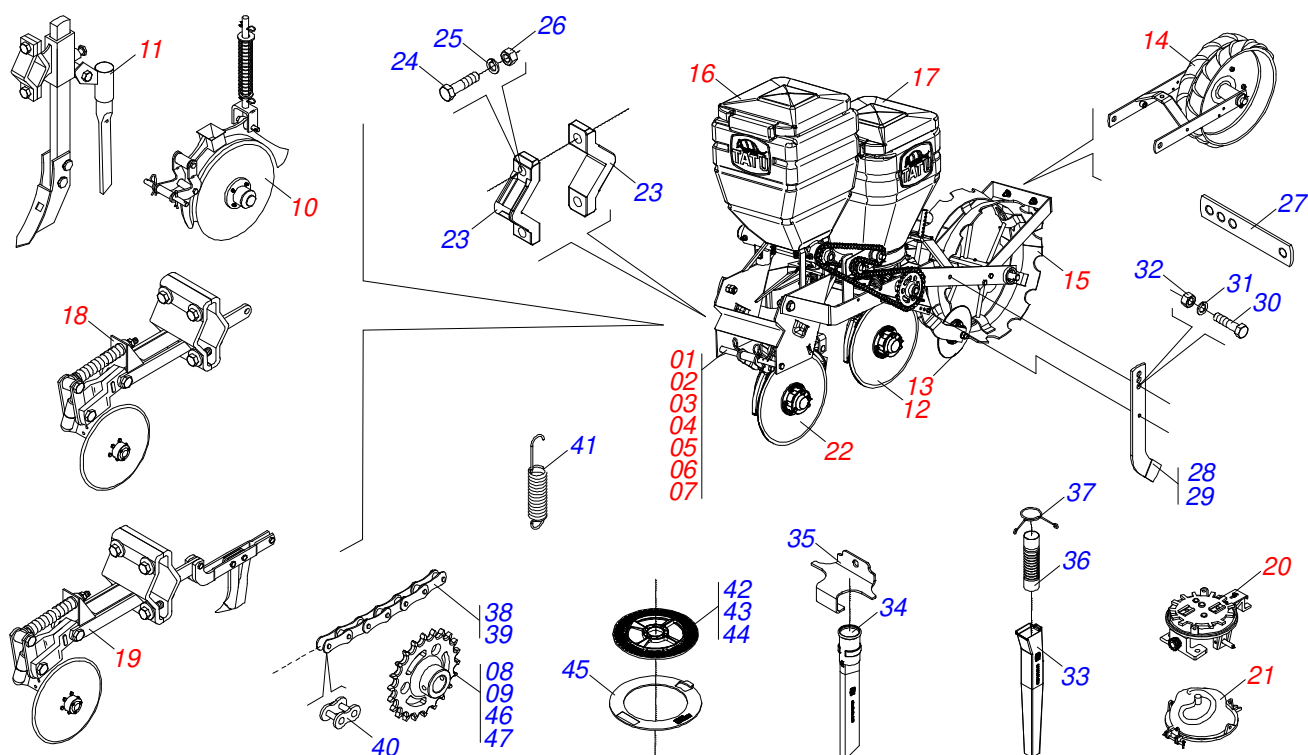
| Artículo | Código     | Descripción                    | Ver Pág. | 2L | 3L | 4L | 5L | 6L |
|----------|------------|--------------------------------|----------|----|----|----|----|----|
| 00       | 0501044547 | PUNTAS SUBSOLADORA 8           | 7        | 02 | 03 | 04 | 05 | 06 |
| 01       | 0502010798 | SOPORTE SUBSOLADOR BOQUILLA    |          | 02 | 03 | 04 | 05 | 06 |
| 02       | 0501010098 | TORNILLO 3/4 UNC X 2           |          | 02 | 03 | 04 | 05 | 06 |
| 03       | 0501043477 | ASTA SURCADOR ABONO            |          | 02 | 03 | 04 | 05 | 06 |
| 03A      | 0501011025 | ASTA SURCADORA                 |          | 02 | 03 | 04 | 05 | 06 |
| 03B      | 0501065309 | PUNTA SUBSOLADORA              |          | 02 | 03 | 04 | 05 | 06 |
| 03C      | 0501011028 | TORNILLO 1/2" UNC X 2.1/4"     |          | 02 | 03 | 04 | 05 | 06 |
| 03D      | 0503010740 | TORNILLO 1/2 UNC X 2 CS G.5 ZN |          | 02 | 03 | 04 | 05 | 06 |
| 03E      | 0501010937 | ARANDELA PLANA                 |          | 02 | 03 | 04 | 05 | 06 |
| 03F      | 0503010019 | ARANDELA PRESION 1/2"          |          | 02 | 03 | 04 | 05 | 06 |
| 03G      | 0503010060 | TUERCA 1/2" UNC                |          | 02 | 03 | 04 | 05 | 06 |
| 03H      | 0626091001 | PUNTAS SUBSOLADORA 8"          |          | 02 | 03 | 04 | 05 | 06 |
| 03I      | 0501011190 | TORNILLO 5/8" UNC X 3.3/4"     |          | 02 | 03 | 04 | 05 | 06 |
| 03J      | 0501011026 | FIJADOR                        |          | 02 | 03 | 04 | 05 | 06 |
| 03K      | 0503010027 | ARANDELA PRESION               |          | 02 | 03 | 04 | 05 | 06 |
| 03L      | 0503010013 | TUERCA 5/8                     |          | 02 | 03 | 04 | 05 | 06 |
| 04       | 0502010175 | FIJADOR ENGANCHE GUIA          |          | 02 | 03 | 04 | 05 | 06 |
| 05       | 0503010797 | TORNILLO 3/4" UNC X 4"         |          | 02 | 03 | 04 | 05 | 06 |
| 06       | 0503010023 | ARANDELA PRESION               |          | 02 | 03 | 04 | 05 | 06 |
| 07       | 0503010014 | TUERCA 3/4" UNC                |          | 02 | 03 | 04 | 05 | 06 |
| 08       | 0501065200 | SOPORTE FIJADOR BOQUILLA       |          | 02 | 03 | 04 | 05 | 06 |
| 09       | 0503030432 | BOQUILLA ABONO                 |          | 02 | 03 | 04 | 05 | 06 |
| 10       | 0503010237 | TORNILLO 3/8 UNC X 1           |          | 02 | 03 | 04 | 05 | 06 |
| 11       | 0503010025 | ARANDELA PRESION 3/8           |          | 02 | 03 | 04 | 05 | 06 |
| 12       | 0503010026 | TUERCA 3/8                     |          | 02 | 03 | 04 | 05 | 06 |



| Artículo | Código     | Descripción            | Ver Pág. | QT |
|----------|------------|------------------------|----------|----|
| 01       | 0502011204 | ENGANCHE CHASIS        |          | 02 |
| 02       | 0502010175 | FIJADOR ENGANCHE GUIA  |          | 02 |
| 03       | 0503010797 | TORNILLO 3/4" UNC X 4" |          | 04 |
| 04       | 0503010023 | ARANDELA PRESION       |          | 04 |
| 05       | 0503010014 | TUERCA 3/4" UNC        |          | 04 |
| 06       | 0521010595 | EJE UNION 27,80 X 110  |          | 02 |
| 07       | 0503031035 | PASADOR ABIERTO 6 X 88 |          | 02 |



| Artículo | Código     | Descripción            | Ver Pág. | QT |
|----------|------------|------------------------|----------|----|
| 01       | 0502010175 | FIJADOR ENGANCHE GUIA  |          | 01 |
| 02       | 0503010797 | TORNILLO 3/4" UNC X 4" |          | 02 |
| 03       | 0503010023 | ARANDELA PRESION       |          | 02 |
| 04       | 0503010014 | TUERCA 3/4" UNC        |          | 02 |



| Artículo | Código     | Descripción                         | Ver Pág. | QT |
|----------|------------|-------------------------------------|----------|----|
| 01       | 0501043493 | LINEA T2SI DISCO DOBLE HIERRO       | 11       | 01 |
| 02       | 0501043497 | LINEA DD                            | 12       | 01 |
| 03       | 0501043491 | LINEA DD                            | 13       | 01 |
| 04       | 0501043495 | LINEA DD                            | 14       | 01 |
| 05       | 0501043500 | LINEA                               | 15       | 01 |
| 06       | 0501043498 | LINEA                               | 16       | 01 |
| 07       | 0501043487 | LINEA DD                            | 17       | 01 |
| 08       | 0502011355 | ENGRANAJE 26Z                       |          | 01 |
| 09       | 0502011359 | ENGRANAJE 30Z                       |          | 01 |
| 10       | 0909091001 | DISCO DOBLE ABONO COMPLETO          | 25       | 01 |
| 11       | 0909091015 | VARÓN SURCADOR MAÍZ                 | 28       | 01 |
| 12       | 0909090997 | DISCO DOBLE SEMILLA                 | 24       | 01 |
| 13       | 0909091014 | DISCO COBRIDOR                      | 29       | 01 |
| 14       | 0501040208 | RUEDA COMPACTADORA GOMA             | 27       | 01 |
| 15       | 0501061425 | RUEDA COMPACT HIERRO                |          | 01 |
| 16       | 0909090999 | SISTEMA ABONO                       | 21       | 01 |
| 17       | 0909090996 | SISTEMA DE SEMILLA                  | 22       | 01 |
| 18       | 0501046940 | CONJUNTO LINEA SEMI-DIRECTA DC      | 30       | 01 |
| 19       | 0909091005 | CONJUNTO LINEA SEMI-DIRECTA DC ASTA | 31       | 01 |
| 20       | 0501043145 | SISTEMA SEMILLA ALGODON COMPLETO    | 32       | 01 |
| 21       | 0501041659 | SISTEMA SEMILLA MANI COMPLETO       | 33       | 01 |
| 22       | 0501043483 | DISCO DOBLE ABONO COMPLETO          |          | 01 |
| 23       | 0502010175 | FIJADOR ENGANCHE GUIA               |          | 02 |
| 24       | 0503010797 | TORNILLO 3/4" UNC X 4"              |          | 02 |
| 25       | 0503010023 | ARANDELA PRESION                    |          | 02 |
| 26       | 0503010014 | TUERCA 3/4" UNC                     |          | 02 |
| 27       | 0511010673 | REGULADOR FIJADOR ASTA COBRIDORA    |          | 02 |
| 28       | 0521010763 | BRAZO COBRIDOR DERECHO              |          | 01 |
| 29       | 0521010764 | BRAZO COBRIDOR IZQUIERDO            |          | 01 |
| 30       | 0503810358 | TORNILLO 5/16 UNC X 7/8             |          | 04 |
| 31       | 0503011444 | ARANDELA PRESION                    |          | 04 |



T2SI

(HASTA 03/2022)

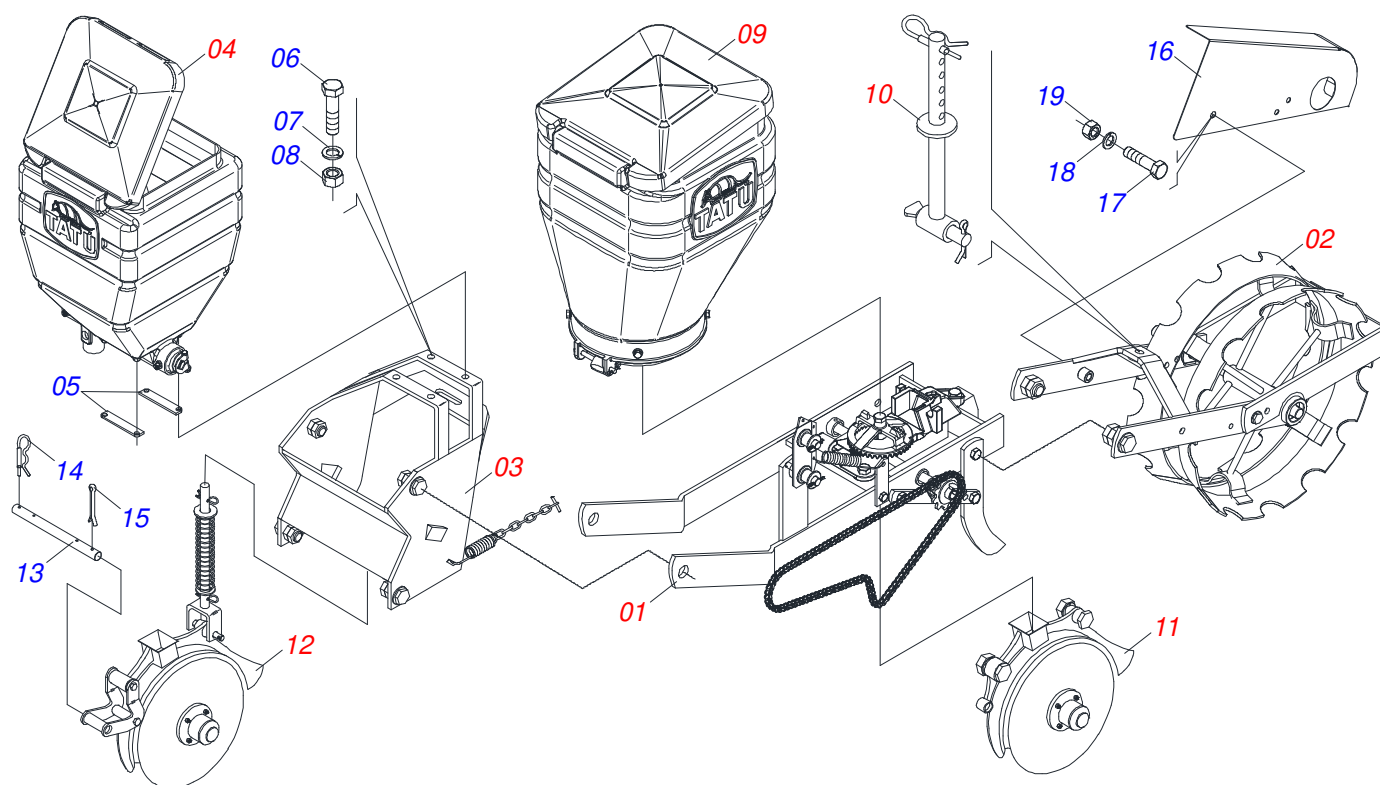
Página 10

LINEA SEMILLA/ABONO COMPLETA

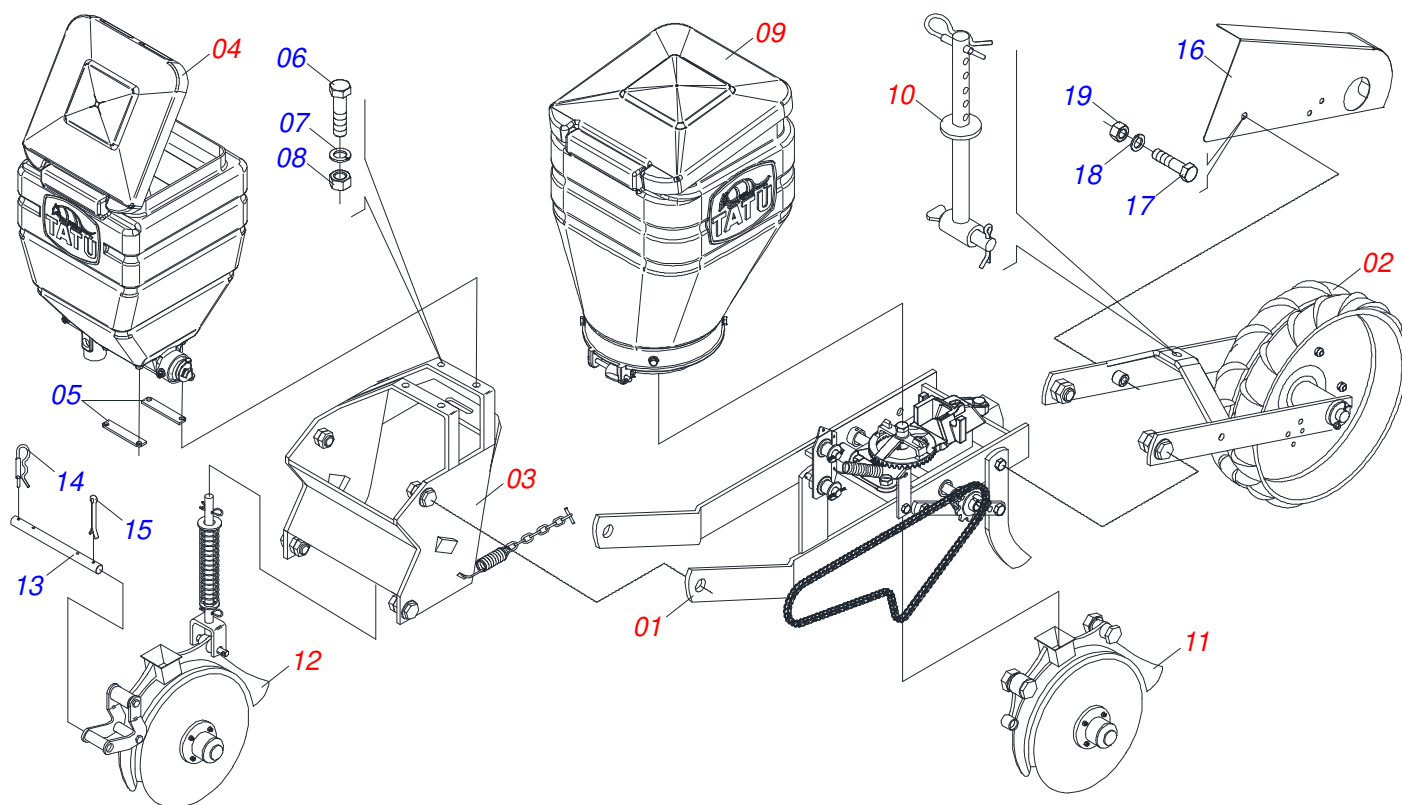
0909091013

| Artículo | Código     | Descripción                          | Ver Pág. | QT |
|----------|------------|--------------------------------------|----------|----|
| 32       | 0503810337 | TUERCA 5/16 UNC                      |          | 04 |
| 33       | 0503030481 | BOQUILLA SEMILLA                     |          | 01 |
| 34       | 0503030483 | BOQUILLA ABONO                       |          | 01 |
| 35       | 0561011813 | TRABA BOQUILLA                       |          | 01 |
| 36       | 0503030645 | MANGUERA 2 X 2 X 225                 |          | 01 |
| 37       | 0503031076 | PRESILLA MANGUERA 2                  |          | 02 |
| 38       | 0503011871 | CADENA 50-1 X 99 ESLABON + REDUCCIÓN |          | 02 |
| 39       | 0503012792 | CADENA 50-1 X 2 ESLABON              |          | 02 |
| 40       | 0503010543 | ENMIENDA CON TRABA                   |          | 02 |
| 41       | 0503030242 | RESORTE TRACCION 20 X 120 X 2        |          | 02 |
| 42       | 0502020407 | DISCO SEMILLA FRIJOL                 |          | 01 |
| 43       | 0502020367 | DISCO SIN AGUJERO                    |          | 01 |
| 44       | 0503031678 | DISCO SEMILLA SIN AGUJERO            |          | 01 |
| 45       | 0501013355 | ASIENTO DISCO 3,00                   |          | 01 |
| 46       | 0502011346 | ENGRANAJE 18Z                        |          | 01 |
| 47       | 0502011353 | ENGRANAJE 22Z                        |          | 01 |

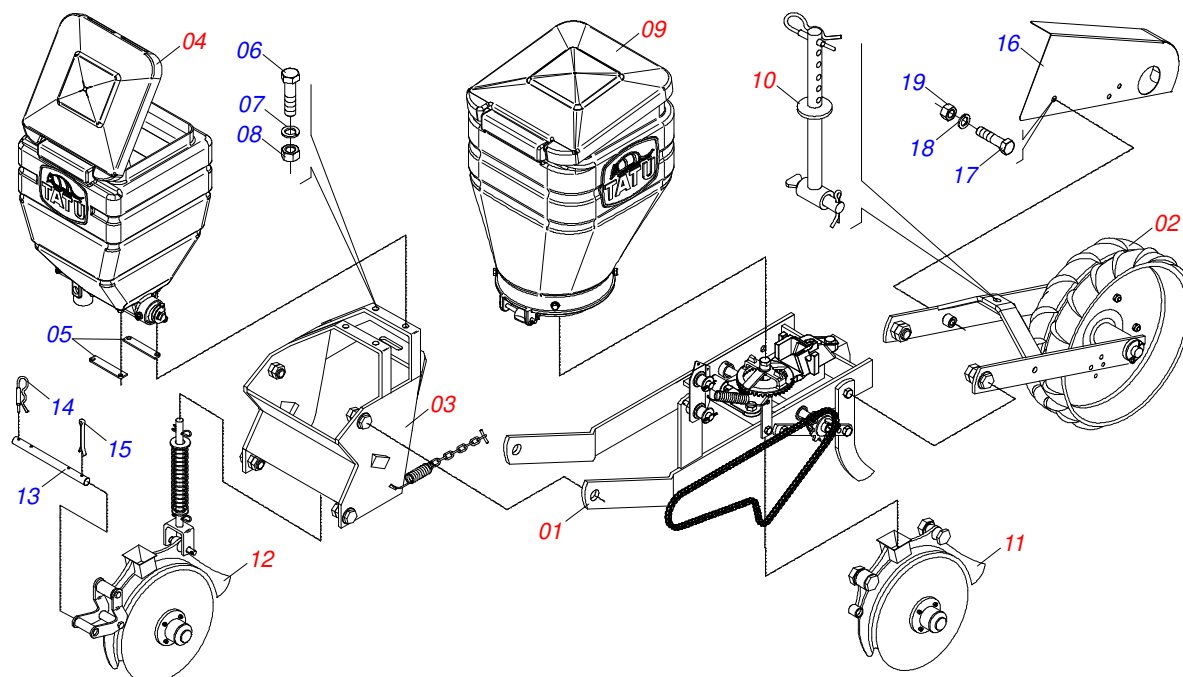




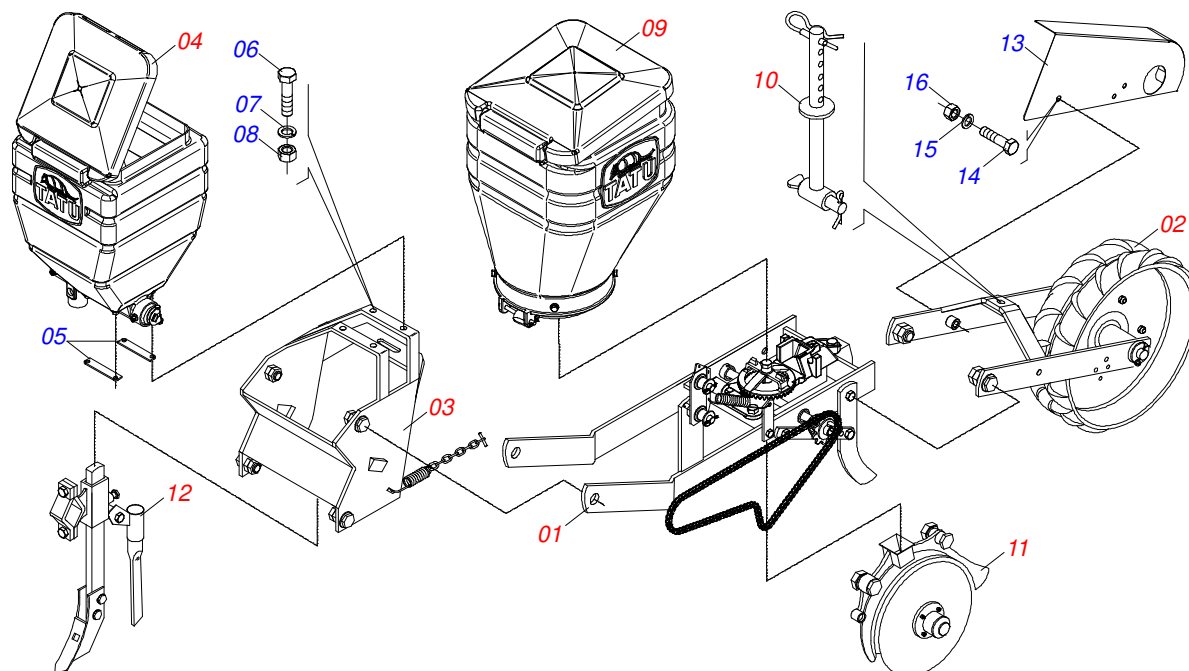
| Artículo | Código     | Descripción                | Ver Pág. | QT |
|----------|------------|----------------------------|----------|----|
| 01       | 0909094992 | CHASIS SEMI-MONTADO        | 18       | 01 |
| 02       | 0909094993 | SOPORTE CON RUEDA HIERRO   | 19       | 01 |
| 03       | 0909094994 | CABEZAL                    | 20       | 01 |
| 04       | 0909090999 | SISTEMA ABONO              | 21       | 01 |
| 05       | 0511017073 | PLACA 305 X 50,80 X 6,35   |          | 01 |
| 06       | 0503010751 | TORNILLO 3/8" UNC X 1.1/4" |          | 04 |
| 07       | 0503010025 | ARANDELA PRESION 3/8       |          | 04 |
| 08       | 0503010026 | TUERCA 3/8                 |          | 04 |
| 09       | 0909090996 | SISTEMA DE SEMILLA         | 22       | 01 |
| 10       | 0909094995 | BARRA REGULACION           | 23       | 01 |
| 11       | 0909090997 | DISCO DOBLE SEMILLA        | 24       | 01 |
| 12       | 0909091001 | DISCO DOBLE ABONO COMPLETO | 25       | 01 |
| 13       | 0511010672 | EJE 19,05 X 280            |          | 01 |
| 14       | 0503030012 | PASADOR ABIERTO            |          | 02 |
| 15       | 0503010274 | PASADOR ABIERTO 5/32" X 2" |          | 02 |
| 16       | 0511016447 | CAPA CADENA                |          | 01 |
| 17       | 0503010237 | TORNILLO 3/8 UNC X 1       |          | 04 |
| 18       | 0503011443 | ARANDELA PRESION           |          | 04 |
| 19       | 0503010026 | TUERCA 3/8                 |          | 04 |



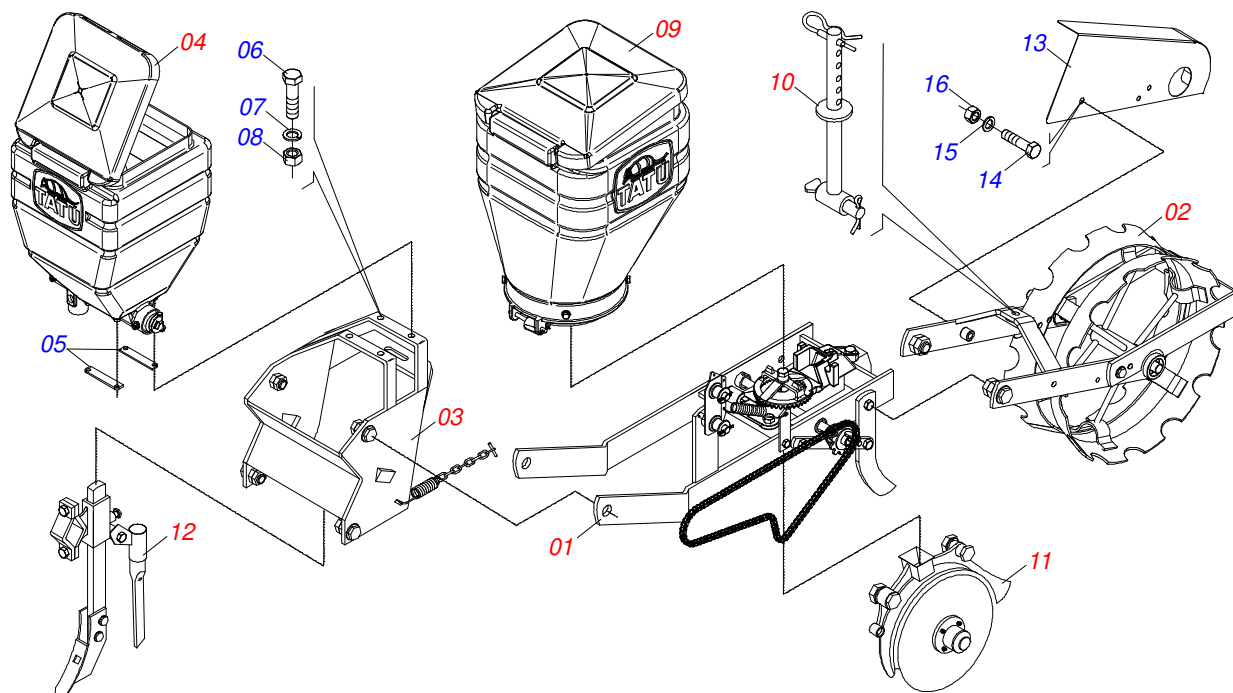
| Artículo | Código     | Descripción                | Ver Pág. | QT |
|----------|------------|----------------------------|----------|----|
| 01       | 0909094992 | CHASIS SEMI-MONTADO        | 18       | 01 |
| 02       | 0909095002 | SOPORTE CON RUEDA GOMA     | 26       | 01 |
| 03       | 0909094994 | CABEZAL                    | 20       | 01 |
| 04       | 0909090990 | LINEA ABONO SEMILLA COMPL  |          | 01 |
| 05       | 0511017073 | PLACA 305 X 50,80 X 6,35   |          | 01 |
| 06       | 0503010751 | TORNILLO 3/8" UNC X 1.1/4" |          | 04 |
| 07       | 0503010025 | ARANDELA PRESION 3/8       |          | 04 |
| 08       | 0503010026 | TUERCA 3/8                 |          | 04 |
| 09       | 0909090996 | SISTEMA DE SEMILLA         | 22       | 01 |
| 10       | 0909094995 | BARRA REGULACION           | 23       | 01 |
| 11       | 0909090997 | DISCO DOBLE SEMILLA        | 24       | 01 |
| 12       | 0909091001 | DISCO DOBLE ABONO COMPLETO | 25       | 01 |
| 13       | 0511010672 | EJE 19,05 X 280            |          | 01 |
| 14       | 0503030012 | PASADOR ABIERTO            |          | 02 |
| 15       | 0503010274 | PASADOR ABIERTO 5/32" X 2" |          | 02 |
| 16       | 0511016447 | CAPA CADENA                |          | 01 |
| 17       | 0503010237 | TORNILLO 3/8 UNC X 1       |          | 04 |
| 18       | 0503011443 | ARANDELA PRESION           |          | 04 |
| 19       | 0503010026 | TUERCA 3/8                 |          | 04 |



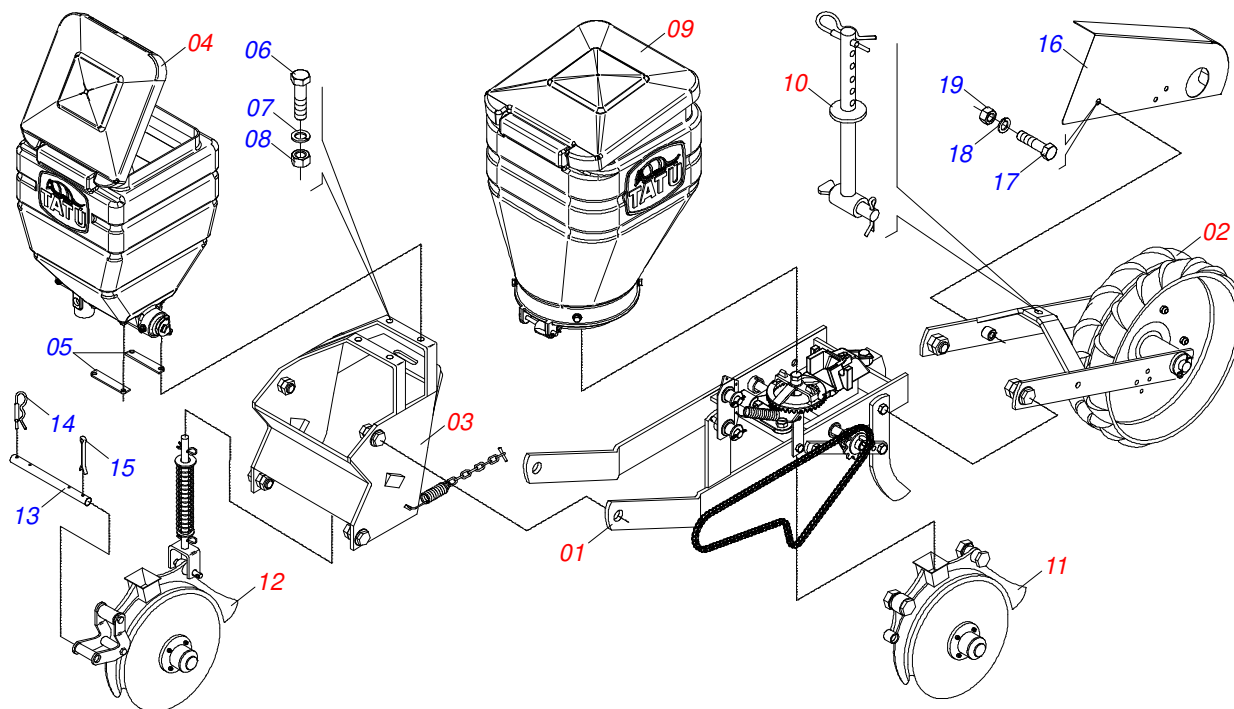
| Artículo | Código     | Descripción                | Ver Pág. | QT |
|----------|------------|----------------------------|----------|----|
| 01       | 0909094992 | CHASIS SEMI-MONTADO        | 18       | 01 |
| 02       | 0909095002 | SOPORTE CON RUEDA GOMA     | 26       | 01 |
| 03       | 0909094994 | CABEZAL                    | 20       | 01 |
| 04       | 0909090990 | LINEA ABONO SEMILLA COMPL  |          | 01 |
| 05       | 0511017073 | PLACA 305 X 50,80 X 6,35   |          | 01 |
| 06       | 0503010751 | TORNILLO 3/8" UNC X 1.1/4" |          | 04 |
| 07       | 0503010025 | ARANDELA PRESION 3/8       |          | 04 |
| 08       | 0503010026 | TUERCA 3/8                 |          | 04 |
| 09       | 0909090996 | SISTEMA DE SEMILLA         | 22       | 01 |
| 10       | 0909094995 | BARRA REGULACION           | 23       | 01 |
| 11       | 0909090997 | DISCO DOBLE SEMILLA        | 24       | 01 |
| 12       | 0909091001 | DISCO DOBLE ABONO COMPLETO | 25       | 01 |
| 13       | 0511010672 | EJE 19,05 X 280            |          | 01 |
| 14       | 0503030012 | PASADOR ABIERTO            |          | 02 |
| 15       | 0503010274 | PASADOR ABIERTO 5/32" X 2" |          | 02 |
| 16       | 0511016447 | CAPA CADENA                |          | 01 |
| 17       | 0503010237 | TORNILLO 3/8 UNC X 1       |          | 04 |
| 18       | 0503011443 | ARANDELA PRESION           |          | 04 |
| 19       | 0503010026 | TUERCA 3/8                 |          | 04 |



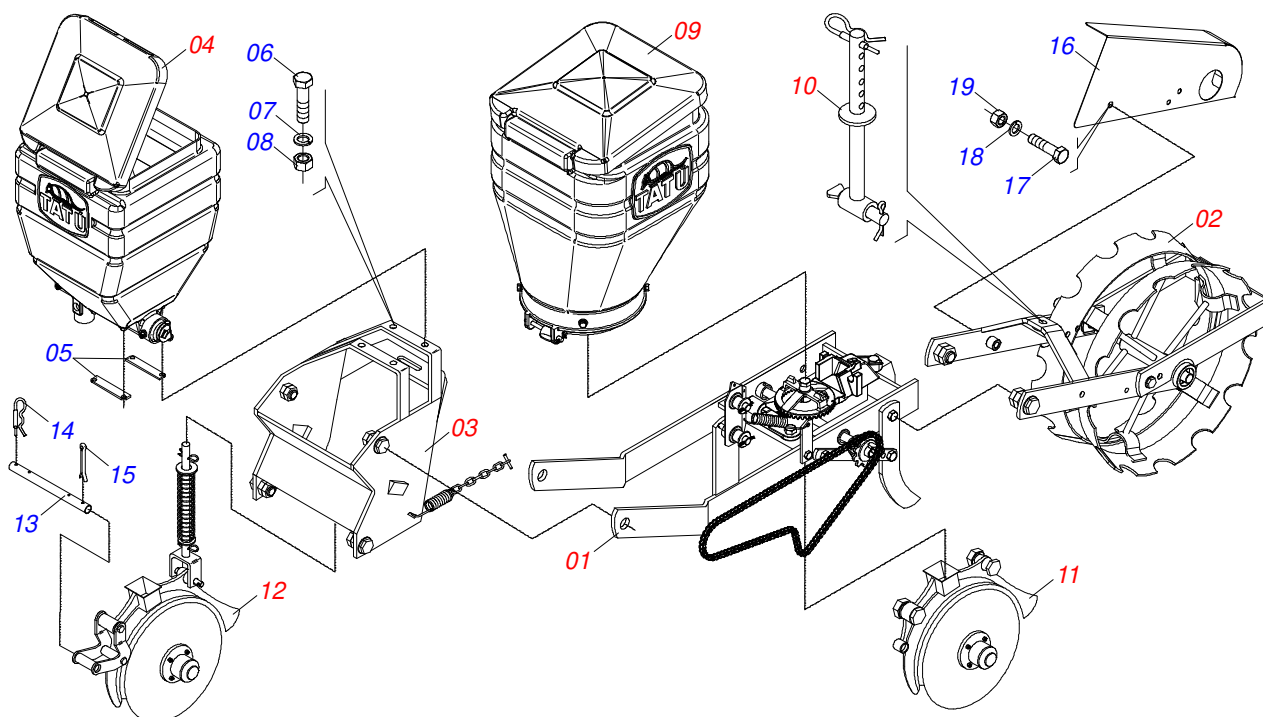
| Artículo | Código     | Descripción                | Ver Pág. | QT |
|----------|------------|----------------------------|----------|----|
| 01       | 0909094992 | CHASIS SEMI-MONTADO        | 18       | 01 |
| 02       | 0909095002 | SOPORTE CON RUEDA GOMA     | 26       | 01 |
| 03       | 0909094994 | CABEZAL                    | 20       | 01 |
| 04       | 0909090990 | LINEA ABONO SEMILLA COMPL  |          | 01 |
| 05       | 0511017073 | PLACA 305 X 50,80 X 6,35   |          | 01 |
| 06       | 0503010751 | TORNILLO 3/8" UNC X 1.1/4" |          | 04 |
| 07       | 0503010025 | ARANDELA PRESION 3/8       |          | 04 |
| 08       | 0503010026 | TUERCA 3/8                 |          | 04 |
| 09       | 0909090996 | SISTEMA DE SEMILLA         | 22       | 01 |
| 10       | 0909094995 | BARRA REGULACION           | 23       | 01 |
| 11       | 0909090997 | DISCO DOBLE SEMILLA        | 24       | 01 |
| 12       | 0909091015 | VARÓN SURCADOR MAÍZ        | 28       | 01 |
| 13       | 0511016447 | CAPA CADENA                |          | 01 |
| 14       | 0503010237 | TORNILLO 3/8 UNC X 1       |          | 04 |
| 15       | 0503011443 | ARANDELA PRESION           |          | 04 |
| 16       | 0503010026 | TUERCA 3/8                 |          | 04 |



| Artículo | Código     | Descripción                | Ver Pág. | QT |
|----------|------------|----------------------------|----------|----|
| 01       | 0909094992 | CHASIS SEMI-MONTADO        | 18       | 01 |
| 02       | 0909094993 | SOPORTE CON RUEDA HIERRO   | 19       | 01 |
| 03       | 0909094994 | CABEZAL                    | 20       | 01 |
| 04       | 0909090999 | SISTEMA ABONO              | 21       | 01 |
| 05       | 0511017073 | PLACA 305 X 50,80 X 6,35   |          | 01 |
| 06       | 0503010751 | TORNILLO 3/8" UNC X 1.1/4" |          | 04 |
| 07       | 0503010025 | ARANDELA PRESION 3/8       |          | 04 |
| 08       | 0503010026 | TUERCA 3/8                 |          | 04 |
| 09       | 0909090996 | SISTEMA DE SEMILLA         | 22       | 01 |
| 10       | 0909094995 | BARRA REGULACION           | 23       | 01 |
| 11       | 0909090997 | DISCO DOBLE SEMILLA        | 24       | 01 |
| 12       | 0909091015 | VARÓN SURCADOR MAÍZ        | 28       | 01 |
| 13       | 0511016447 | CAPA CADENA                |          | 01 |
| 14       | 0503010237 | TORNILLO 3/8 UNC X 1       |          | 04 |
| 15       | 0503011443 | ARANDELA PRESION           |          | 04 |
| 16       | 0503010026 | TUERCA 3/8                 |          | 04 |



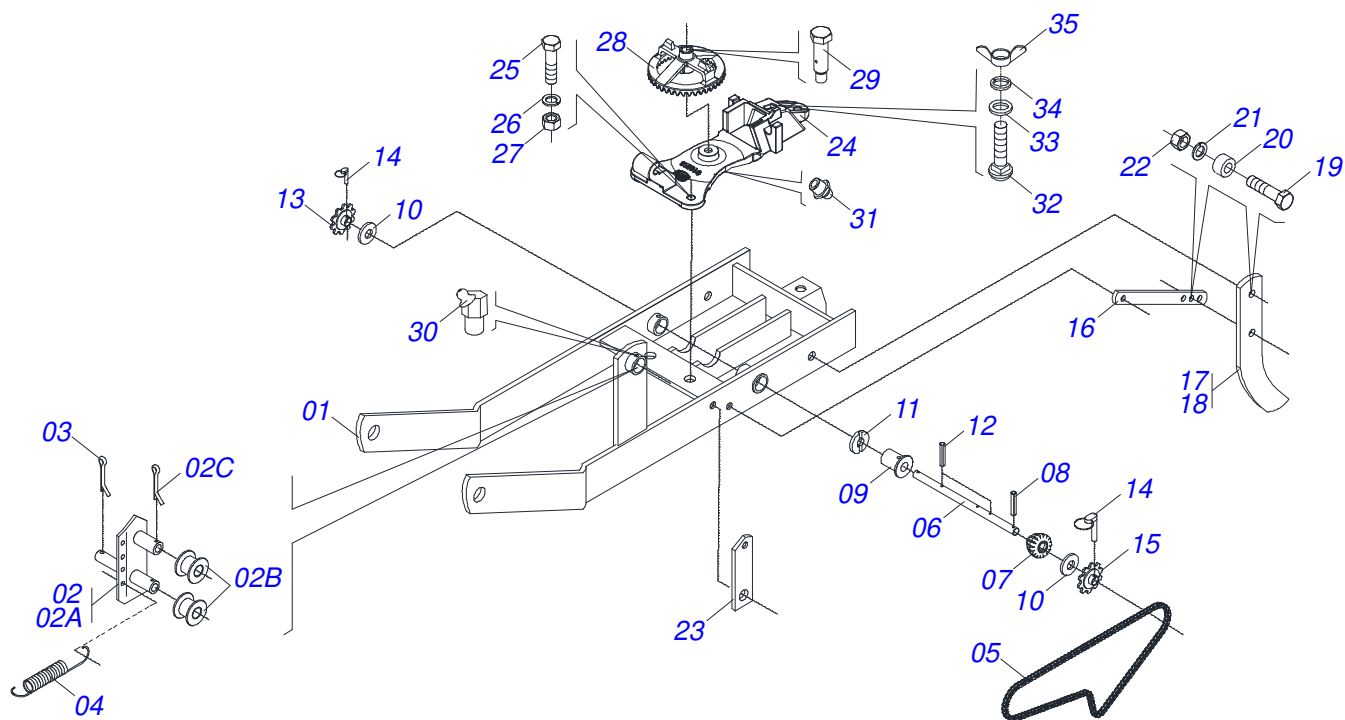
| Artículo | Código     | Descripción                | Ver Pág. | QT |
|----------|------------|----------------------------|----------|----|
| 01       | 0909094992 | CHASIS SEMI-MONTADO        | 18       | 01 |
| 02       | 0909095002 | SOPORTE CON RUEDA GOMA     | 26       | 01 |
| 03       | 0909094994 | CABEZAL                    | 20       | 01 |
| 04       | 0909090999 | SISTEMA ABONO              | 21       | 01 |
| 05       | 0511017073 | PLACA 305 X 50,80 X 6,35   |          | 01 |
| 06       | 0503010751 | TORNILLO 3/8" UNC X 1.1/4" |          | 04 |
| 07       | 0503010025 | ARANDELA PRESION 3/8       |          | 04 |
| 08       | 0503010026 | TUERCA 3/8                 |          | 04 |
| 09       | 0909090996 | SISTEMA DE SEMILLA         | 22       | 01 |
| 10       | 0909094995 | BARRA REGULACION           | 23       | 01 |
| 11       | 0909090997 | DISCO DOBLE SEMILLA        | 24       | 01 |
| 12       | 0909091001 | DISCO DOBLE ABONO COMPLETO | 25       | 01 |
| 13       | 0511010672 | EJE 19,05 X 280            |          | 01 |
| 14       | 0503030012 | PASADOR ABIERTO            |          | 02 |
| 15       | 0503010274 | PASADOR ABIERTO 5/32" X 2" |          | 02 |
| 16       | 0511016447 | CAPA CADENA                |          | 01 |
| 17       | 0503010237 | TORNILLO 3/8 UNC X 1       |          | 04 |
| 18       | 0503011443 | ARANDELA PRESION           |          | 04 |
| 19       | 0503010026 | TUERCA 3/8                 |          | 04 |



| Artículo | Código     | Descripción                | Ver Pág. | QT |
|----------|------------|----------------------------|----------|----|
| 01       | 0909094992 | CHASIS SEMI-MONTADO        | 18       | 01 |
| 02       | 0909094993 | SOPORTE CON RUEDA HIERRO   | 19       | 01 |
| 03       | 0909094994 | CABEZAL                    | 20       | 01 |
| 04       | 0909090999 | SISTEMA ABONO              | 21       | 01 |
| 05       | 0511017073 | PLACA 305 X 50,80 X 6,35   |          | 01 |
| 06       | 0503010751 | TORNILLO 3/8" UNC X 1.1/4" |          | 04 |
| 07       | 0503010025 | ARANDELA PRESION 3/8       |          | 04 |
| 08       | 0503010026 | TUERCA 3/8                 |          | 04 |
| 09       | 0909090996 | SISTEMA DE SEMILLA         | 22       | 01 |
| 10       | 0909094995 | BARRA REGULACION           | 23       | 01 |
| 11       | 0909090997 | DISCO DOBLE SEMILLA        | 24       | 01 |
| 12       | 0909091001 | DISCO DOBLE ABONO COMPLETO | 25       | 01 |
| 13       | 0511010672 | EJE 19,05 X 280            |          | 01 |
| 14       | 0503030012 | PASADOR ABIERTO            |          | 02 |
| 15       | 0503010274 | PASADOR ABIERTO 5/32" X 2" |          | 02 |
| 16       | 0511016447 | CAPA CADENA                |          | 01 |
| 17       | 0503010237 | TORNILLO 3/8 UNC X 1       |          | 04 |
| 18       | 0503011443 | ARANDELA PRESION           |          | 04 |
| 19       | 0503010026 | TUERCA 3/8                 |          | 04 |



CHASIS SEMI-MONTADO



| Artículo | Código     | Descripción                        | Ver Pág. | QT |
|----------|------------|------------------------------------|----------|----|
| 01       | 0501065321 | SEMI-CHASIS                        |          | 01 |
| 02       | 0501047263 | ESTIRADOR CADENA COMPLETO          |          | 02 |
| 02A      | 0501065301 | ESTIRADOR CADENA                   |          | 01 |
| 02B      | 0503030402 | ROLDANA                            |          | 02 |
| 02C      | 0503010297 | PASADOR ABIERTO 5/32" X 1.1/4"     |          | 02 |
| 03       | 0503010018 | PASADOR ABIERTO 5/32 X 1.1/2       |          | 02 |
| 04       | 0503030099 | RESORTE TRACCION 34 X 124 X 4,0    |          | 02 |
| 05       | 0501064886 | CADENA 5/16" X 8 ESLABON           |          | 02 |
| 06       | 0501016220 | EJE CONJUNTO SEMILLA               |          | 01 |
| 07       | 0502010528 | ENGRANAJE CONICA 16Z               |          | 01 |
| 08       | 0503010292 | PASADOR TENSION 701164 6 X 40      |          | 03 |
| 09       | 0502020178 | BUJE GUIA EJE SEMILLA              |          | 02 |
| 10       | 0501011168 | ARANDELA ESPACIADOR                |          | 02 |
| 11       | 0502010403 | ARANDELA DE SEGURIDAD              |          | 02 |
| 12       | 0503010756 | PASADOR TENSION 701168 6 X 40      |          | 02 |
| 13       | 0502011346 | ENGRANAJE 18Z                      |          | 01 |
| 14       | 0503030119 | CLAVIJA TRABA                      |          | 02 |
| 15       | 0502011353 | ENGRANAJE 22Z                      |          | 01 |
| 16       | 0511010673 | REGULADOR FIJADOR ASTA COBRIDORA   |          | 02 |
| 17       | 0511010664 | ASTA COBRIDORA DERECHA             |          | 01 |
| 18       | 0511010665 | ASTA COBRIDORA IZQUIERDA           |          | 01 |
| 19       | 0511017958 | TORNILLO 5/8" UNC X 48 DIREITO     |          | 04 |
| 20       | 0511014513 | BUJE ARTICULACION 25,40X16,67X10,6 |          | 04 |
| 21       | 0503010027 | ARANDELA PRESION                   |          | 04 |
| 22       | 0503010013 | TUERCA 5/8                         |          | 04 |
| 23       | 0511010768 | ESTIRADOR RESORTE                  |          | 01 |
| 24       | 0502011211 | BASE FIJACION CAJA SEMILLA         |          | 01 |
| 25       | 0503010751 | TORNILLO 3/8" UNC X 1.1/4"         |          | 03 |
| 26       | 0503011443 | ARANDELA PRESION                   |          | 03 |
| 27       | 0503010026 | TUERCA 3/8                         |          | 03 |
| 28       | 0502011419 | ENGRANAJE CONICA 40Z               |          | 01 |





T2SI

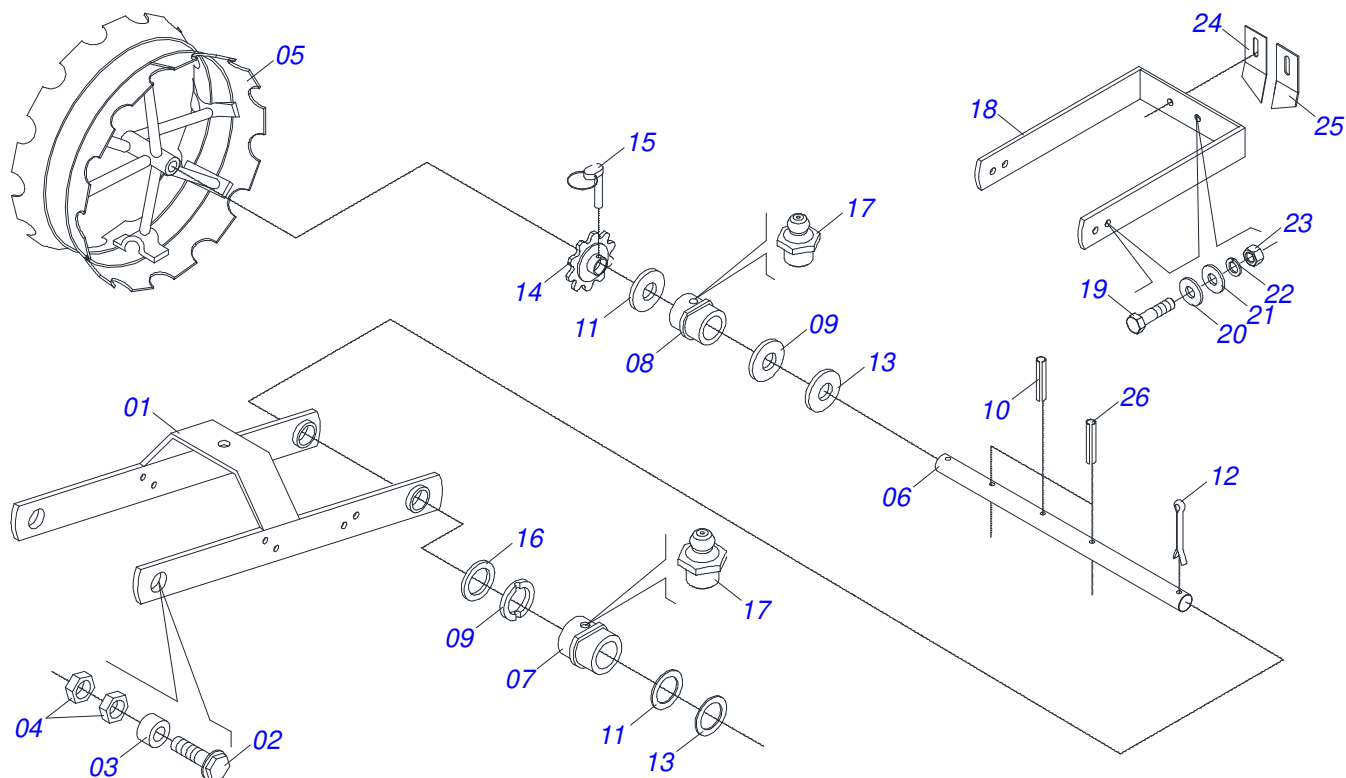
(HASTA 03/2022)

Página 18

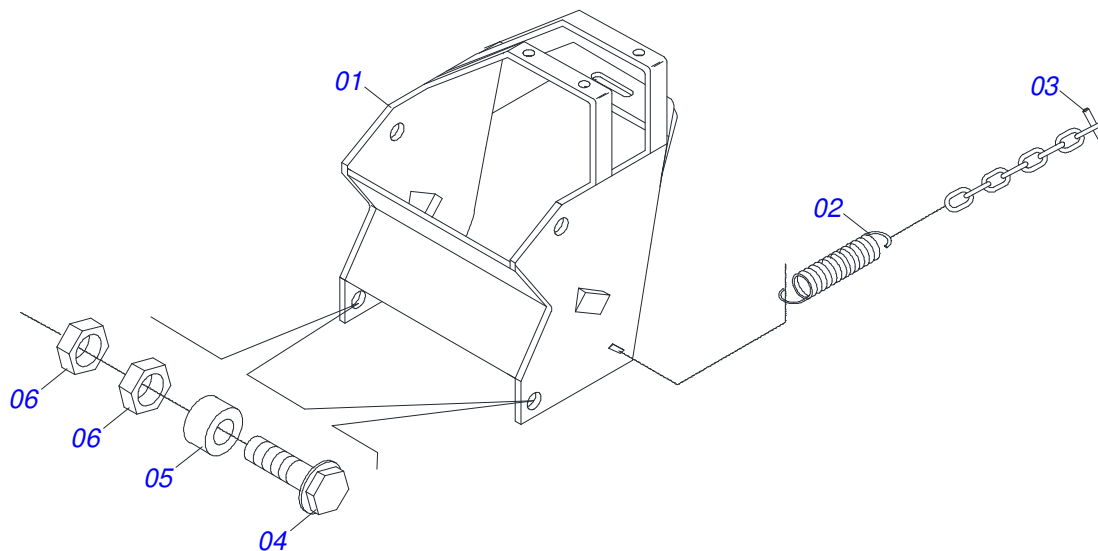
CHASIS SEMI-MONTADO

0909094992

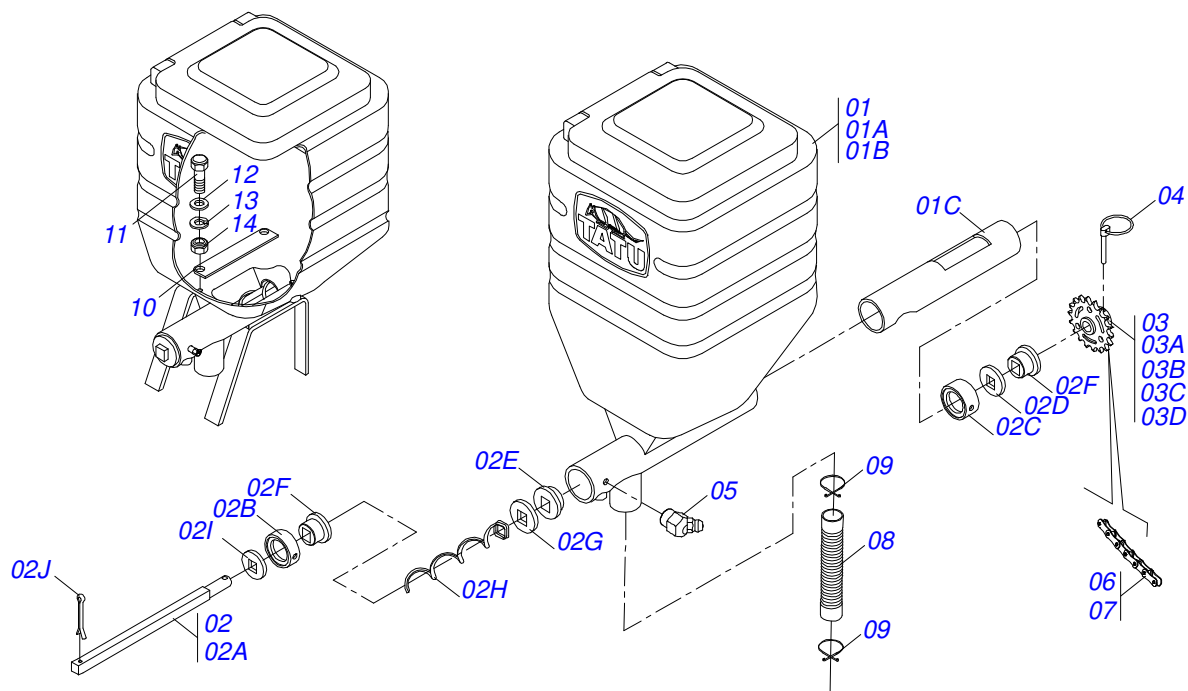
| Artículo | Código     | Descripción               | Ver Pág. | QT |
|----------|------------|---------------------------|----------|----|
| 29       | 0511018700 | EJE LA CORONA             |          | 01 |
| 30       | 0503010003 | GRASERA 1845 3/8          |          | 02 |
| 31       | 0503010691 | GRASERA 1/4" NF           |          | 01 |
| 32       | 0501011752 | TORNILLO 5/16" UNC X 3"   |          | 01 |
| 33       | 0501010694 | ARANDELA PLANA            |          | 01 |
| 34       | 0503010179 | ARANDELA PRESION          |          | 01 |
| 35       | 0503010499 | TUERCA MARIPOSA 5/16" UNC |          | 01 |



| Artículo | Código     | Descripción                        | Ver Pág. | QT |
|----------|------------|------------------------------------|----------|----|
| 01       | 0501065300 | SOPORTE RUEDA COMPACT              |          | 01 |
| 02       | 0511017958 | TORNILLO 5/8" UNC X 48 DIREITO     |          | 02 |
| 03       | 0511014513 | BUJE ARTICULACION 25,40X16,67X10,6 |          | 02 |
| 04       | 0503010013 | TUERCA 5/8                         |          | 02 |
| 05       | 0501061425 | RUEDA COMPACT HIERRO               |          | 01 |
| 06       | 0501010871 | EJE RUEDA COMPACT                  |          | 01 |
| 07       | 0502020257 | BUJE GUIA EJE RUEDA COMPACT IZQ    |          | 01 |
| 08       | 0502020258 | BUJE GUIA EJE RUEDA COMPACT DER    |          | 01 |
| 09       | 0502010478 | ARANDELA DE SEGURIDAD              |          | 02 |
| 10       | 0503010301 | PASADOR TENSION 701191 8 X 45      |          | 01 |
| 11       | 0501011467 | ARANDELA PLANA                     |          | 02 |
| 12       | 0503010571 | PASADOR ABIERTO 1/4" X 1.1/2"      |          | 01 |
| 13       | 0501011168 | ARANDELA ESPACIADOR                |          | 02 |
| 14       | 0502011353 | ENGRANAJE 22Z                      |          | 02 |
| 15       | 0503030119 | CLAVIJA TRABA                      |          | 02 |
| 16       | 0501011170 | ARANDELA ESPACIADOR                |          | 02 |
| 17       | 0503010002 | GRASERA 1800                       |          | 02 |
| 18       | 0501063310 | SOPORTE FIJADORA LIMPIADOR         |          | 01 |
| 19       | 0503011087 | TORNILLO 3/8 UNC X 1               |          | 03 |
| 20       | 0501010984 | ARANDELA PLANA                     |          | 03 |
| 21       | 0501010984 | ARANDELA PLANA                     |          | 03 |
| 22       | 0503011443 | ARANDELA PRESION                   |          | 03 |
| 23       | 0503010026 | TUERCA 3/8                         |          | 03 |
| 24       | 0501011033 | LIPIADOR RUEDA COMPACTADORA IZQ    |          | 01 |
| 25       | 0501011034 | LIPIADOR RUEDA COMPACTADORA DER    |          | 01 |
| 26       | 0503010292 | PASADOR TENSION 701164 6 X 40      |          | 01 |



| Artículo | Código     | Descripción                        | Ver Pág. | QT |
|----------|------------|------------------------------------|----------|----|
| 01       | 0501065299 | CABEZAL SEMI-CHASIS                |          | 01 |
| 02       | 0503030099 | RESORTE TRACCION 34 X 124 X 4,0    |          | 02 |
| 03       | 0501064886 | CADENA 5/16" X 8 ESLABON           |          | 02 |
| 04       | 0511017958 | TORNILLO 5/8" UNC X 48 DIREITO     |          | 04 |
| 05       | 0511014513 | BUJE ARTICULACION 25,40X16,67X10,6 |          | 04 |
| 06       | 0503010013 | TUERCA 5/8                         |          | 08 |



| Artículo | Código     | Descripción                         | Ver Pág. | QT |
|----------|------------|-------------------------------------|----------|----|
| 00       | 0501051765 | CAJA ABONO                          |          | 01 |
| 01       | 0503031260 | DEPOSITO ABONO CON TUBO PVC         |          |    |
| 01A      | 0501110281 | DEPOSITO ABONO CON TUBO PVC         |          | 01 |
| 01B      | 0503031264 | TAPA CAJA SEMILLA/ABONO             |          | 01 |
| 01C      | 0521010945 | TUBO DITRIBUIDOR ABONO              |          | 01 |
| 02       | 0501053058 | EJE DISTRIBUIDOR ABONO COMPL        |          | 01 |
| 02A      | 0511010388 | EJE DISTRIBUIDOR ABONO              |          | 01 |
| 02B      | 0521010946 | BUJE MAYOR DISTRIBUIDOR ABONO       |          | 01 |
| 02C      | 0521010947 | BUJE MYNOR DISTRIB ABONO            |          | 01 |
| 02D      | 0501010637 | ARANDELA PLANA                      |          | 01 |
| 02E      | 0503030303 | ARANDELA APOYO                      |          | 01 |
| 02F      | 0503030275 | CHUMACERA AGRICOLA                  |          | 02 |
| 02G      | 0501013774 | RETENES GRASA                       |          | 01 |
| 02H      | 0503031164 | CONDUCTOR HELICOIDE DERECHO         |          | 01 |
| 02I      | 0511017137 | ARANDELA PLANA                      |          | 01 |
| 02J      | 0503010571 | PASADOR ABIERTO 1/4" X 1.1/2"       |          | 01 |
| 03       | 0502011335 | ENGRANAJE 14Z                       |          | 01 |
| 03A      | 0502011342 | ENGRANAJE 16Z                       |          | 01 |
| 03B      | 0502011346 | ENGRANAJE 18Z                       |          | 01 |
| 03C      | 0502011353 | ENGRANAJE 22Z                       |          | 01 |
| 03D      | 0502011359 | ENGRANAJE 30Z                       |          | 01 |
| 04       | 0503030085 | CLAVIJA TRABA                       |          | 01 |
| 05       | 0503012102 | GRASERA                             |          | 02 |
| 06       | 0503010304 | CADENA 50-1 X 85 ESLABON + ENMIENDA |          | 01 |
| 07       | 0503010912 | CADENA 50-1 X 97 ESLABON + ENMIENDA |          | 01 |
| 08       | 0503030645 | MANGUERA 2 X 2 X 225                |          | 01 |
| 09       | 0503031076 | PRESILLA MANGUERA 2                 |          | 02 |
| 10       | 0511017073 | PLACA 305 X 50,80 X 6,35            |          | 02 |
| 11       | 0503010358 | TORNILLO 5/16 UNC X 7/8             |          | 04 |
| 12       | 0501010694 | ARANDELA PLANA                      |          | 04 |
| 13       | 0503010179 | ARANDELA PRESION                    |          | 04 |



T2SI

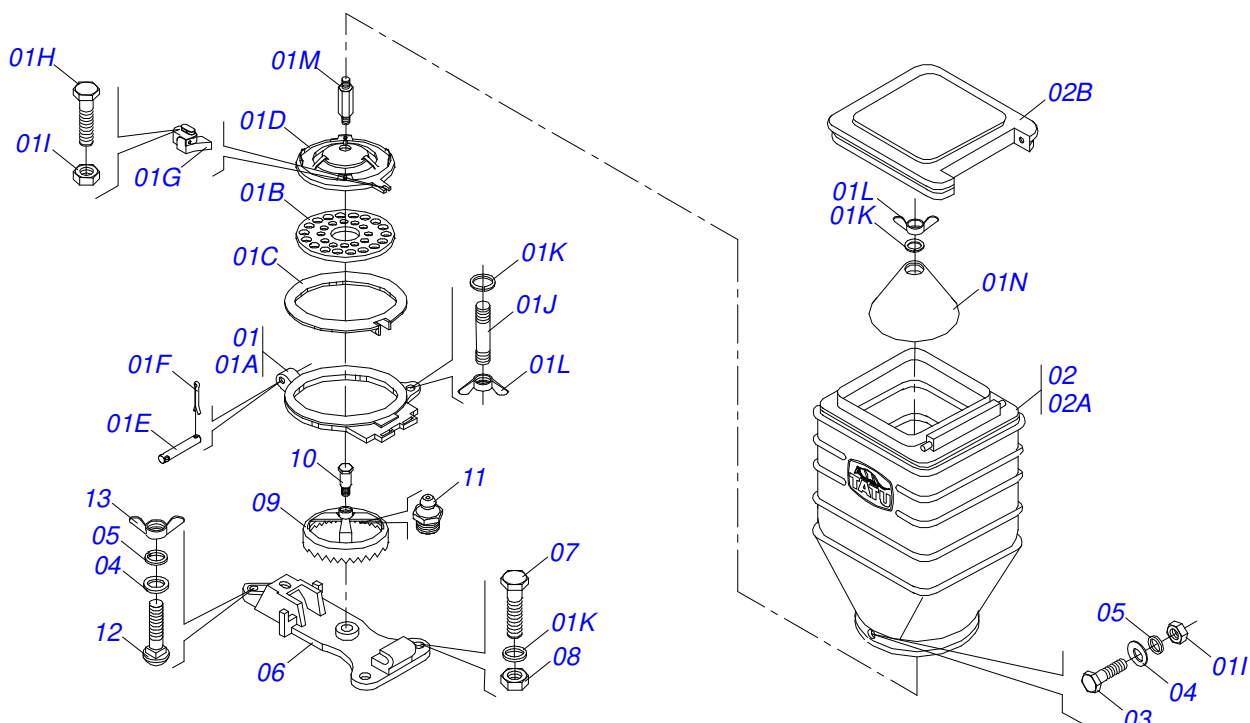
(HASTA 03/2022)

Página 21

SISTEMA ABONO

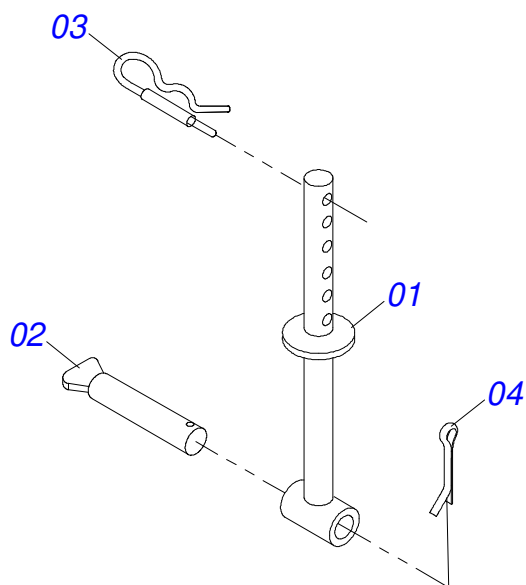
0909090999

| Artículo | Código     | Descripción | Ver Pág. | QT |
|----------|------------|-------------|----------|----|
| 14       | 0503010337 | TUERCA 5/16 |          | 04 |

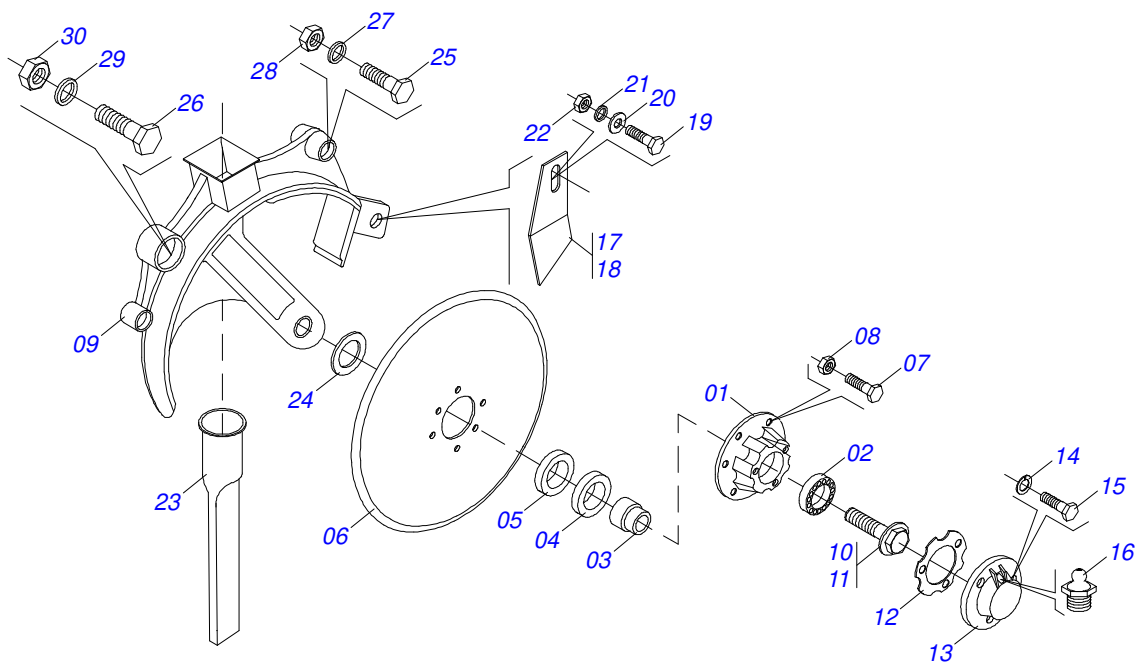


| Artículo | Código     | Descripción                       | Ver Pág. | QT |
|----------|------------|-----------------------------------|----------|----|
| 00       | 0501050621 | SISTEMA SEMILLA COMPLETO          |          |    |
| 01       | 0501050852 | SISTEMA SEMILLA SIN CAJA          |          | 01 |
| 01A      | 0502010408 | PISTA INFERIOR DEL DISCO SEMILLA  |          | 01 |
| 01B      | 0503032127 | DISCO MAIZ 28 AGUJERO             |          | 01 |
| 01C      | 0501013356 | ASIENTO DISCO 4.00                |          | 01 |
| 01D      | 0502020324 | SOPORTE CAJA SEMILLA              |          | 01 |
| 01E      | 0521010536 | EJE UNION 8,30 X 97               |          | 01 |
| 01F      | 0503010140 | PASADOR ABIERTO 1/8" X 3/4"       |          | 01 |
| 01G      | 0501050077 | DISTRIB SEMILLA COMP POLEA SIMPLE |          | 01 |
| 01H      | 0503010675 | TORNILLO 5/16" UNC X 2.1/4"       |          | 01 |
| 01I      | 0503010337 | TUERCA 5/16                       |          | 05 |
| 01J      | 0503030083 | PERNO 3/8" NC X 3/8" NF X 42      |          | 01 |
| 01K      | 0503010025 | ARANDELA PRESION 3/8              |          | 06 |
| 01L      | 0503010209 | TUERCA MARIPOSA 3/8" UNC          |          | 02 |
| 01M      | 0571018536 | PERNOS HEXAGONAL                  |          | 01 |
| 01N      | 0503034131 | DEFLECTOR                         |          | 01 |
| 02       | 0503031667 | CAJA SEMILLA AMARILLA/TAPA VERDE  |          | 01 |
| 02A      | 0503031815 | CAJA SEMILLAS AMARILLO            |          | 01 |
| 02B      | 0503031816 | TAPA CAJA SEMILLA VERDE           |          | 01 |
| 03       | 0503010240 | TORNILLO                          |          | 04 |
| 04       | 0501010694 | ARANDELA PLANA                    |          | 04 |
| 05       | 0503010179 | ARANDELA PRESION                  |          | 04 |
| 06       | 0502011211 | BASE FIJACION CAJA SEMILLA        |          | 01 |
| 07       | 0503011087 | TORNILLO 3/8 UNC X 1              |          | 03 |
| 08       | 0503010026 | TUERCA 3/8                        |          | 03 |
| 09       | 0502010687 | ENGRANAJE CONICA 40Z              |          | 01 |
| 10       | 0511018698 | EJE ENGRANAJE                     |          | 01 |
| 11       | 0503010002 | GRASERA 1800                      |          | 01 |
| 12       | 0501011752 | TORNILLO 5/16" UNC X 3"           |          | 01 |
| 13       | 0503010499 | TUERCA MARIPOSA 5/16" UNC         |          | 01 |

BARRA REGULACION

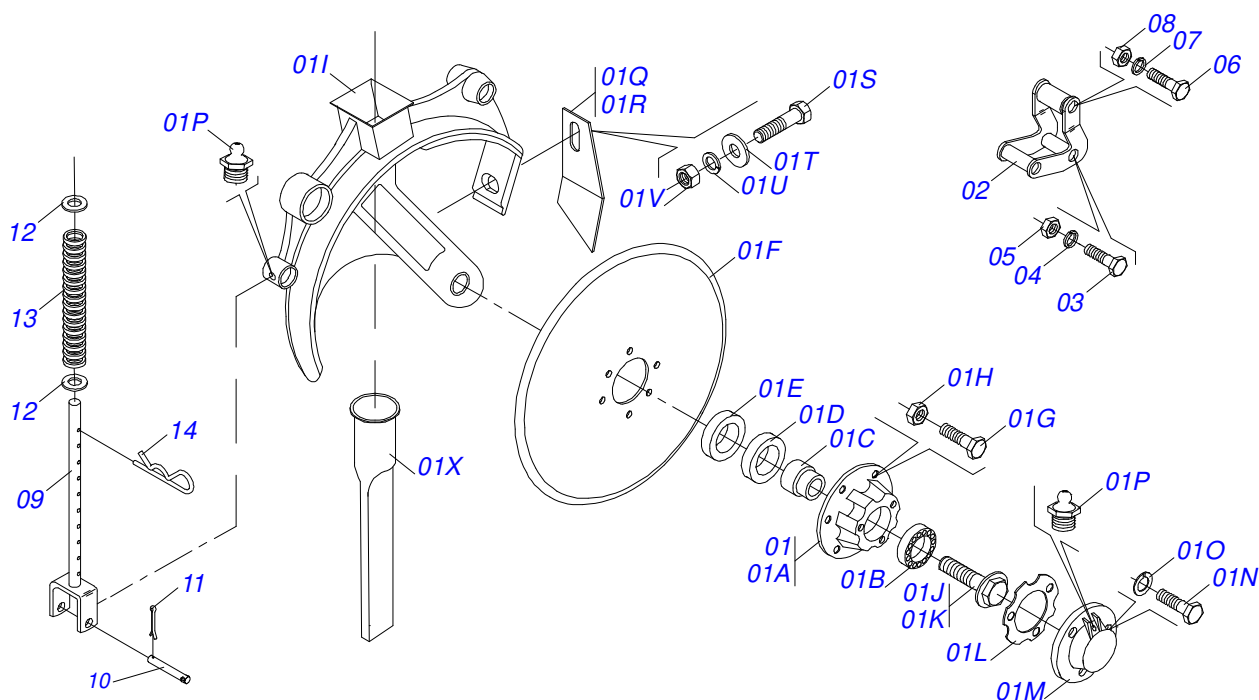


| Artículo | Código     | Descripción                | Ver Pág. | QT |
|----------|------------|----------------------------|----------|----|
| 01       | 0501065302 | BARRA REGULACION           |          | 01 |
| 02       | 0501010525 | CLAVIJA 7/16" X 82         |          | 01 |
| 03       | 0501050031 | TRABA SUSTENTACION         |          | 01 |
| 04       | 0503010300 | PASADOR ABIERTO 5/32" X 1" |          | 01 |



| Artículo | Código     | Descripción                      | Ver Pág. | QT |
|----------|------------|----------------------------------|----------|----|
| 00       | 0501052390 | DD SEMILLA 13" X 13" COMPLETO    |          |    |
| 01       | 0502011273 | CAJA DISCO CORTE                 |          | 02 |
| 02       | 0503010276 | RODAMIENTO 6206                  |          | 02 |
| 03       | 0501011832 | EJE PASANTE CUBO DISCO DOBLE     |          | 02 |
| 04       | 0503010526 | ANILLO RETENCION 3011            |          | 02 |
| 05       | 0503010525 | RETENES 00797-BA                 |          | 02 |
| 06       | 0603020019 | DISCO PLANO LISO D272            |          | 02 |
| 07       | 0503010546 | TORNILLO 5/16 UNC X 7/8          |          | 12 |
| 08       | 0503010337 | TUERCA 5/16                      |          | 12 |
| 09       | 0502011176 | SOP DD SEMILLA                   |          | 01 |
| 10       | 0511017958 | TORNILLO 5/8" UNC X 48 DIREITO   |          | 01 |
| 11       | 0511017959 | TORNILLO 5/8" UNC X 48 IZQUEIRDO |          | 01 |
| 12       | 0503030142 | JUNTA VEDAMIENTO 83 X 62 X 0,5   |          | 02 |
| 13       | 0502020599 | TAPA PROTECCION                  |          | 02 |
| 14       | 0503010143 | ARANDELA PRESION                 |          | 06 |
| 15       | 0503014891 | TORNILLO 1/4" UNC X 3/4"         |          | 06 |
| 16       | 0503010002 | GRASERA 1800                     |          | 02 |
| 17       | 0501017541 | LIMPIADOR DISCO DOBLO DERECHO    |          | 01 |
| 18       | 0501017542 | LIMPIADOR DISCO DOBLO IZQ        |          | 01 |
| 19       | 0503010849 | TORNILLO 3/8 UNC X 1.1/2         |          | 01 |
| 20       | 0501010984 | ARANDELA PLANA                   |          | 02 |
| 21       | 0503010025 | ARANDELA PRESION 3/8             |          | 01 |
| 22       | 0503010026 | TUERCA 3/8                       |          | 01 |
| 23       | 0503030481 | BOQUILLA SEMILLA                 |          | 01 |
| 24       | 0511015098 | ARANDELA PLANA                   |          | 02 |
| 25       | 0503010850 | TORNILLO 7/16 UNC X 3 CS G.5 ZN  |          | 01 |
| 26       | 0501010163 | TORNILLO 5/8" UNC X 4.1/2"       |          | 01 |
| 27       | 0503011446 | ARANDELA PRESION                 |          | 01 |
| 28       | 0503010244 | TUERCA 7/16                      |          | 01 |
| 29       | 0503011445 | ARANDELA PRESION                 |          | 01 |
| 30       | 0503010013 | TUERCA 5/8                       |          | 01 |





| Artículo | Código     | Descripción                      | Ver Pág. | QT |
|----------|------------|----------------------------------|----------|----|
| 00       | 0501051183 | DD ABONO COMPLETO                |          |    |
| 01       | 0501050300 | DISCO DOBLE ABONO COMPL          |          | 01 |
| 01A      | 0502011273 | CAJA DISCO CORTE                 |          | 02 |
| 01B      | 0503010276 | RODAMIENTO 6206                  |          | 02 |
| 01C      | 0501011832 | EJE PASANTE CUBO DISCO DOBLE     |          | 02 |
| 01D      | 0503010526 | ANILLO RETENCION 3011            |          | 02 |
| 01E      | 0503010525 | RETENES 00797-BA                 |          | 02 |
| 01F      | 0603020019 | DISCO PLANO LISO D272            |          | 02 |
| 01G      | 0503010546 | TORNILLO 5/16 UNC X 7/8          |          | 12 |
| 01H      | 0503010337 | TUERCA 5/16                      |          | 12 |
| 01I      | 0502010674 | SOPORTE FERTILIZER DOUBLE DISC   |          | 01 |
| 01J      | 0511017958 | TORNILLO 5/8" UNC X 48 DIREITO   |          | 01 |
| 01K      | 0511017959 | TORNILLO 5/8" UNC X 48 IZQUEIRDO |          | 01 |
| 01L      | 0503030142 | JUNTA VEDAMIENTO 83 X 62 X 0,5   |          | 02 |
| 01M      | 0502020599 | TAPA PROTECCION                  |          | 02 |
| 01N      | 0503010282 | TORNILLO 1/4" X 3/4"             |          | 06 |
| 01O      | 0503010143 | ARANDELA PRESION                 |          | 06 |
| 01P      | 0503010002 | GRASERA 1800                     |          | 02 |
| 01Q      | 0501017541 | LIMPIADOR DISCO DOBLO DERECHO    |          | 01 |
| 01R      | 0501017542 | LIMPIADOR DISCO DOBLO IZQ        |          | 01 |
| 01S      | 0503010751 | TORNILLO 3/8" UNC X 1.1/4"       |          | 01 |
| 01T      | 0501010984 | ARANDELA PLANA                   |          | 02 |
| 01U      | 0503010025 | ARANDELA PRESION 3/8             |          | 01 |
| 01V      | 0503010026 | TUERCA 3/8                       |          | 01 |
| 01X      | 0503030483 | BOQUILLA ABONO                   |          | 01 |
| 02       | 0501063321 | SOPORTE REGULADOR CAJA DISCO     |          | 01 |
| 03       | 0501010163 | TORNILLO 5/8" UNC X 4.1/2"       |          | 01 |
| 04       | 0503010027 | ARANDELA PRESION                 |          | 01 |
| 05       | 0503010013 | TUERCA 5/8                       |          | 01 |
| 06       | 0503010479 | TORNILLO                         |          | 01 |
| 07       | 0503010019 | ARANDELA PRESION 1/2"            |          | 01 |



T2SI

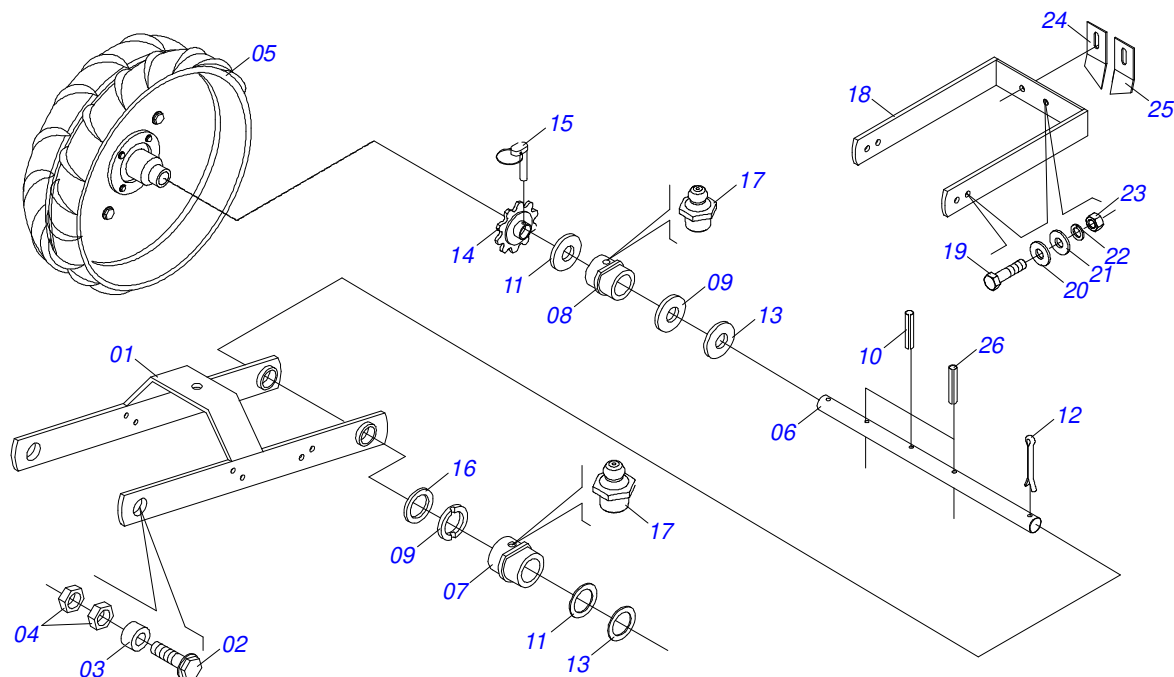
(HASTA 03/2022)

Página 25

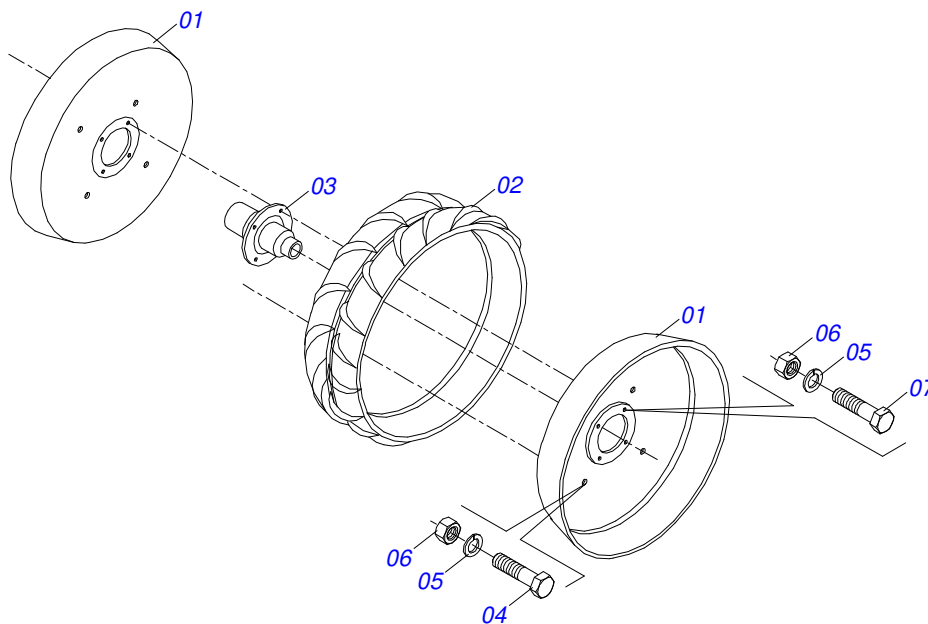
DISCO DOBLE ABONO COMPLETO

0909091001

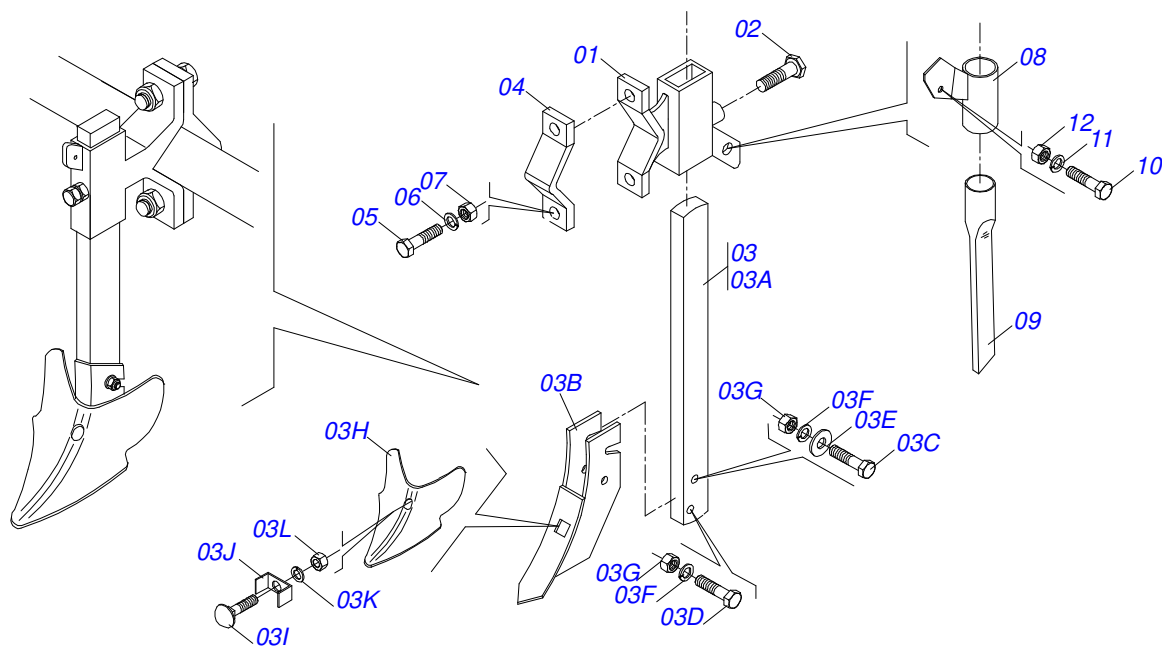
| Artículo | Código     | Descripción                       | Ver Pág. | QT |
|----------|------------|-----------------------------------|----------|----|
| 08       | 0503010060 | TUERCA 1/2" UNC                   |          | 01 |
| 09       | 0501063359 | REGULADOR PROF                    |          | 01 |
| 10       | 0521010553 | EJE UNION 12,70 X 76              |          | 01 |
| 11       | 0503010257 | PASADOR ABIERTO 1/8" X 1"         |          | 01 |
| 12       | 0501010453 | ARANDELA PLANA                    |          | 02 |
| 13       | 0503030399 | RESORTE COMPRESIÓN 25.5 X 130 X 4 |          | 01 |
| 14       | 0503030012 | PASADOR ABIERTO                   |          | 02 |



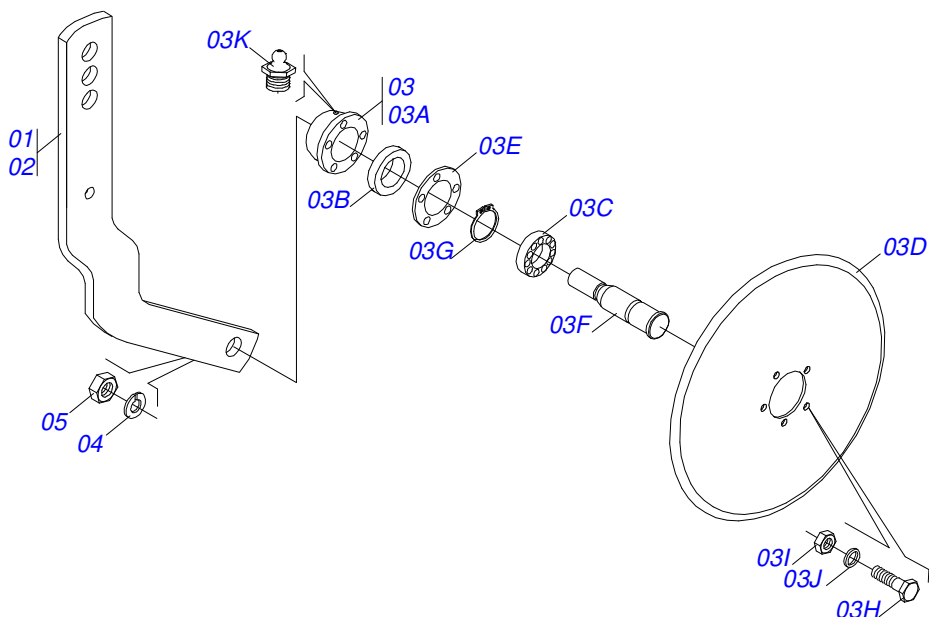
| Artículo | Código     | Descripción                        | Ver Pág. | QT |
|----------|------------|------------------------------------|----------|----|
| 01       | 0501065300 | SOPORTE RUEDA COMPACT              |          | 01 |
| 02       | 0511017958 | TORNILLO 5/8" UNC X 48 DIREITO     |          | 02 |
| 03       | 0511014513 | BUJE ARTICULACION 25,40X16,67X10,6 |          | 02 |
| 04       | 0503010013 | TUERCA 5/8                         |          | 02 |
| 05       | 0501040208 | RUEDA COMPACTADORA GOMA            | 27       | 01 |
| 06       | 0501010871 | EJE RUEDA COMPACT                  |          | 01 |
| 07       | 0502020257 | BUJE GUIA EJE RUEDA COMPACT IZQ    |          | 01 |
| 08       | 0502020258 | BUJE GUIA EJE RUEDA COMPACT DER    |          | 01 |
| 09       | 0502010478 | ARANDELA DE SEGURIDAD              |          | 02 |
| 10       | 0503010301 | PASADOR TENSION 701191 8 X 45      |          | 01 |
| 11       | 0501011467 | ARANDELA PLANA                     |          | 02 |
| 12       | 0503010571 | PASADOR ABIERTO 1/4" X 1.1/2"      |          | 01 |
| 13       | 0501011168 | ARANDELA ESPACIADOR                |          | 02 |
| 14       | 0502011353 | ENGRANAJE 22Z                      |          | 02 |
| 15       | 0503030119 | CLAVIJA TRABA                      |          | 02 |
| 16       | 0501011170 | ARANDELA ESPACIADOR                |          | 02 |
| 17       | 0503010002 | GRASERA 1800                       |          | 02 |
| 18       | 0501063310 | SOPORTE FIJADORA LIMPIADOR         |          | 01 |
| 19       | 0503011087 | TORNILLO 3/8 UNC X 1               |          | 03 |
| 20       | 0501010984 | ARANDELA PLANA                     |          | 03 |
| 21       | 0501010984 | ARANDELA PLANA                     |          | 03 |
| 22       | 0503011443 | ARANDELA PRESION                   |          | 03 |
| 23       | 0503010026 | TUERCA 3/8                         |          | 03 |
| 24       | 0501011033 | LIPIADOR RUEDA COMPACTADORA IZQ    |          | 01 |
| 25       | 0501011034 | LIPIADOR RUEDA COMPACTADORA DER    |          | 01 |
| 26       | 0503010292 | PASADOR TENSION 701164 6 X 40      |          | 01 |



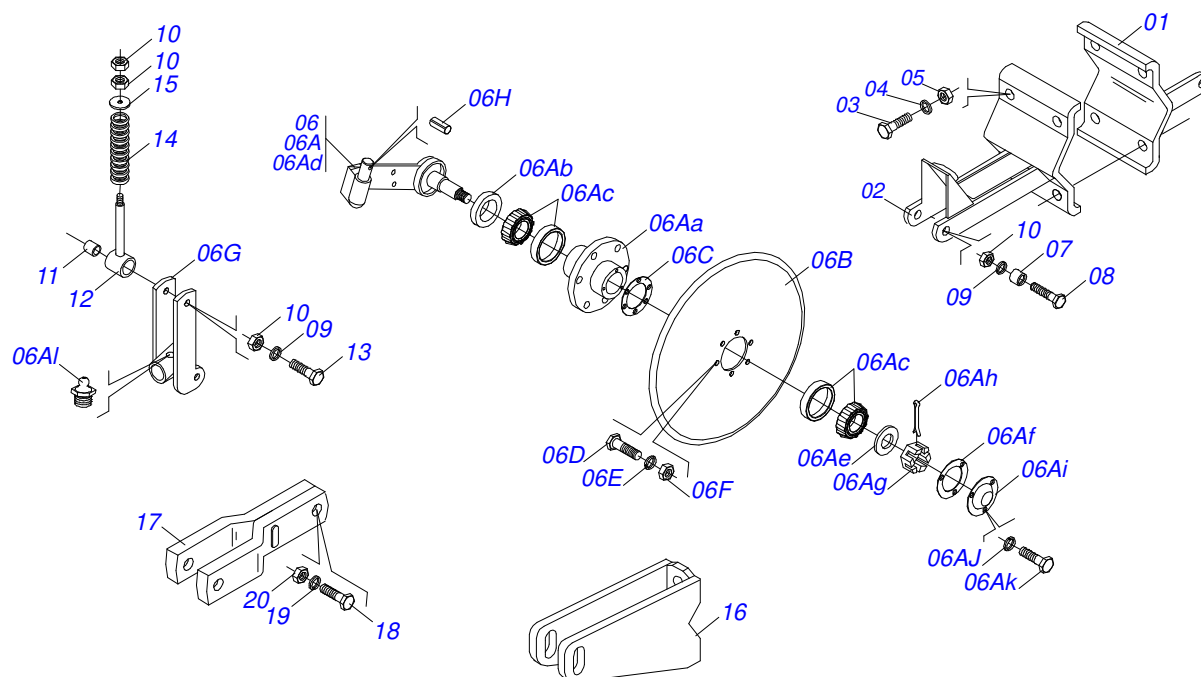
| Artículo | Código     | Descripción                      | Ver Pág. | QT |
|----------|------------|----------------------------------|----------|----|
| 01       | 0501016692 | CUERPO SEMI ARO                  |          | 02 |
| 02       | 0503010353 | BANDA COMPACTADORA 180 X 15.1/2" |          | 01 |
| 03       | 0502020427 | CUBO                             |          | 01 |
| 04       | 0501010324 | TORNILLO 3/8" UNC X 1.1/4"       |          | 04 |
| 05       | 0503010025 | ARANDELA PRESION 3/8             |          | 08 |
| 06       | 0503010026 | TUERCA 3/8                       |          | 08 |
| 07       | 0501010940 | TORNILLO 3/8" UNC X 3/4"         |          | 04 |



| Artículo | Código     | Descripción                    | Ver Pág. | QT |
|----------|------------|--------------------------------|----------|----|
| 01       | 0502010798 | SOPORTE SUBSOLADOR BOQUILLA    |          | 01 |
| 02       | 0501010098 | TORNILLO 3/4 UNC X 2           |          | 01 |
| 03       | 0501043477 | ASTA SURCADOR ABONO            |          | 01 |
| 03A      | 0501011025 | ASTA SURCADORA                 |          | 01 |
| 03B      | 0501065309 | PUNTA SUBSOLADORA              |          | 02 |
| 03C      | 0501011028 | TORNILLO 1/2" UNC X 2.1/4"     |          | 02 |
| 03D      | 0503010740 | TORNILLO 1/2 UNC X 2 CS G.5 ZN |          | 02 |
| 03E      | 0501010937 | ARANDELA PLANA                 |          | 02 |
| 03F      | 0503010019 | ARANDELA PRESION 1/2"          |          | 02 |
| 03G      | 0503010060 | TUERCA 1/2" UNC                |          | 02 |
| 03H      | 0626091001 | PUNTAS SUBSOLADORA 8"          |          | 01 |
| 03I      | 0501011190 | TORNILLO 5/8" UNC X 3.3/4"     |          | 01 |
| 03J      | 0501011026 | FIJADOR                        |          | 01 |
| 03K      | 0503010027 | ARANDELA PRESION               |          | 01 |
| 03L      | 0503010013 | TUERCA 5/8                     |          | 01 |
| 04       | 0502010175 | FIJADOR ENGANCHE GUIA          |          | 02 |
| 05       | 0503010797 | TORNILLO 3/4" UNC X 4"         |          | 02 |
| 06       | 0503010023 | ARANDELA PRESION               |          | 02 |
| 07       | 0503010014 | TUERCA 3/4" UNC                |          | 02 |
| 08       | 0501065200 | SOPORTE FIJADOR BOQUILLA       |          | 01 |
| 09       | 0503030432 | BOQUILLA ABONO                 |          | 01 |
| 10       | 0503010237 | TORNILLO 3/8 UNC X 1           |          | 01 |
| 11       | 0503010025 | ARANDELA PRESION 3/8           |          | 01 |
| 12       | 0503010026 | TUERCA 3/8                     |          | 01 |



| Artículo | Código     | Descripción                       | Ver Pág. | DIR | ESQ |
|----------|------------|-----------------------------------|----------|-----|-----|
| 00       | 0501049042 | DISCO COBRIDOR (OPCIONALE)        |          | 01  | 00  |
| 00A      | 0501049043 | DISCO COBRIDOR IZQUIERDO          |          | 00  | 01  |
| 01       | 0521015431 | CUERPO SOPORTE DISCO COBRIDOR DER |          | 01  | 00  |
| 02       | 0521015430 | CUERPO SOPORTE DISCO COBRIDOR IZQ |          | 00  | 01  |
| 03       | 0501052463 | CUBO DISC COVER                   |          | 01  | 01  |
| 03A      | 0502020140 | CUBO                              |          | 01  | 01  |
| 03B      | 0503010272 | RETENES 00715-BA                  |          | 01  | 01  |
| 03C      | 0503010269 | RODAMIENTO 6204                   |          | 01  | 01  |
| 03D      | 0601011502 | DISCO LISO 7-9/32" X 3 CON CAPA   |          | 01  | 01  |
| 03E      | 0503030143 | JUNTA VEDAMIENTO 85 X 47,5 X 0,3  |          | 01  | 01  |
| 03F      | 0501012934 | EJE DISCO COBRIDOR                |          | 01  | 01  |
| 03G      | 0503010302 | ANILLO RETENCION EJE 501019       |          | 01  | 01  |
| 03H      | 0503010282 | TORNILLO 1/4" X 3/4"              |          | 01  | 01  |
| 03I      | 0503010144 | TUERCA 1/4" UNC                   |          | 01  | 01  |
| 03J      | 0503010143 | ARANDELA PRESION                  |          | 01  | 01  |
| 03K      | 0503010691 | GRASERA 1/4" NF                   |          | 01  | 01  |
| 04       | 0503010019 | ARANDELA PRESION 1/2"             |          | 01  | 01  |
| 05       | 0503010060 | TUERCA 1/2" UNC                   |          | 01  | 01  |



| Artículo | Código     | Descripción                        | Ver Pág. | QT |
|----------|------------|------------------------------------|----------|----|
| 01       | 0501067681 | FIJADOR SOPORTE ASTA               |          | 01 |
| 02       | 0501067683 | FIJADOR BRAZO DISCO CORTE          |          | 01 |
| 03       | 0503010762 | TORNILLO 5/8 UNC X 3.1/2 CS G.5 ZN |          | 04 |
| 04       | 0503010027 | ARANDELA PRESION                   |          | 04 |
| 05       | 0503010013 | TUERCA 5/8                         |          | 04 |
| 06       | 0501051184 | BRAZO DISCO CORTE COMPL            |          | 01 |
| 06A      | 0501050132 | BRAZO DISCO CORTE CON CAJA         |          | 01 |
| 06Aa     | 0502010231 | CUBO DISCO CORTE                   |          | 01 |
| 06Ab     | 0503010213 | RETENES 30205                      |          | 01 |
| 06Ac     | 0503010215 | RODAMIENTO 30205                   |          | 02 |
| 06Ad     | 0501065137 | BRAZO DISCO CORTE                  |          | 01 |
| 06Ae     | 0501010941 | ARANDELA PLANA                     |          | 01 |
| 06Af     | 0503030272 | EMPAQUETADURA 78 X 52 X 0,6        |          | 01 |
| 06Ag     | 0503030282 | TUERCA CASTILLO 3/4" UNF X 12      |          | 01 |
| 06Ah     | 0503010362 | PASADOR ABIERTO 1/8 X 1.1/4        |          | 01 |
| 06Ai     | 0501011061 | CAPA CAJA DISCO                    |          | 01 |
| 06Aj     | 0503010143 | ARANDELA PRESION                   |          | 03 |
| 06Ak     | 0503010298 | TORNILLO 1/4" UNC X 1/2"           |          | 03 |
| 06Al     | 0503010002 | GRASERA 1800                       |          | 02 |
| 06B      | 0603021056 | DISCO PLANO LISO 14" X 3           |          | 01 |
| 06C      | 0501013839 | ARANDELA                           |          | 01 |
| 06D      | 0503010365 | TORNILLO                           |          | 06 |
| 06E      | 0503010179 | ARANDELA PRESION                   |          | 06 |
| 06F      | 0503010337 | TUERCA 5/16                        |          | 06 |
| 06G      | 0501067682 | REGULADORA DISC CORTE              |          | 01 |
| 06H      | 0503010301 | PASADOR TENSION 701191 8 X 45      |          | 01 |
| 07       | 0511017079 | BUJE 19,5 X 25 X 74                |          | 01 |
| 08       | 0503011084 | TORNILLO 3/4" UNC X 5"             |          | 01 |
| 09       | 0503010023 | ARANDELA PRESION                   |          | 01 |
| 10       | 0503010014 | TUERCA 3/4" UNC                    |          | 01 |
| 11       | 0511017080 | BUJE 19,5 X 25 X 54                |          | 01 |



T2SI

(HASTA 03/2022)

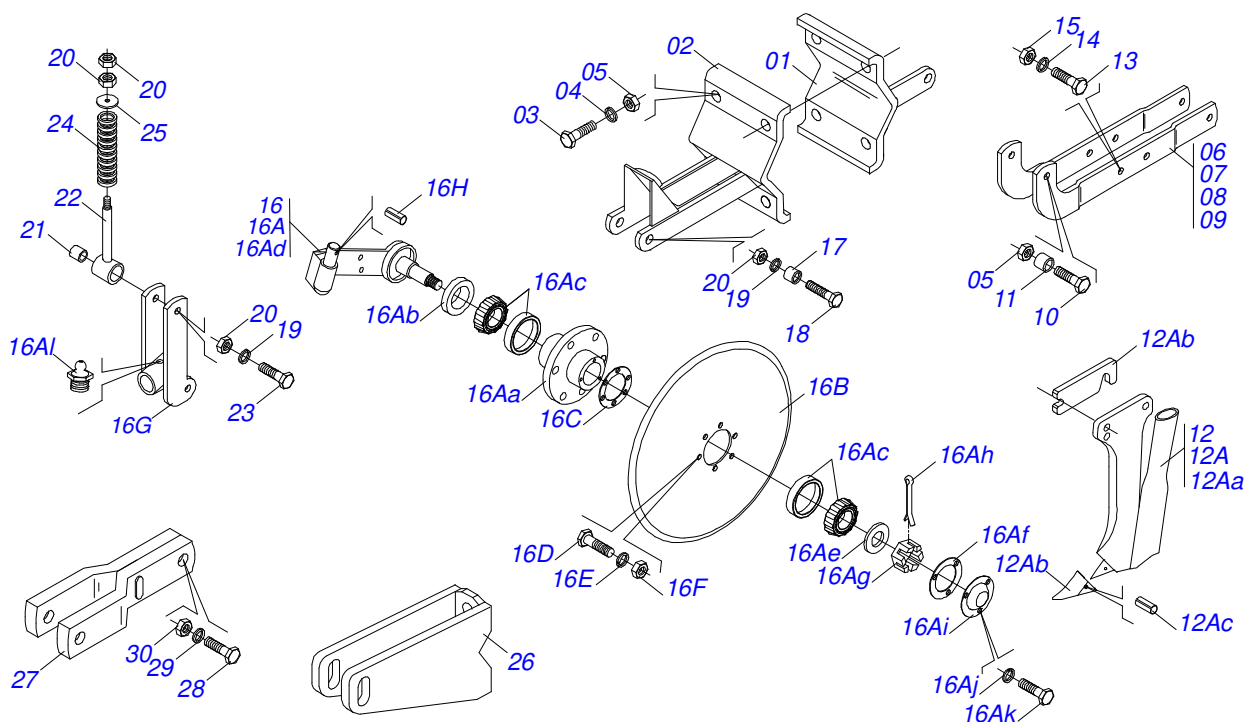
Página 30

CONJUNTO LINEA SEMI-DIRECTA DC

0501046940

| Artículo | Código     | Descripción                        | Ver Pág. | QT |
|----------|------------|------------------------------------|----------|----|
| 12       | 0501062194 | REGULADOR RESORTE                  |          | 01 |
| 13       | 0503010797 | TORNILLO 3/4" UNC X 4"             |          | 01 |
| 14       | 0503030110 | RESORTE COMPRESION 59.22X140X11.11 |          | 01 |
| 15       | 0511011423 | BUJE GUIA RESORTE                  |          | 01 |
| 16       | 0501067684 | ENGANCHE                           |          | 02 |
| 17       | 0501067680 | SUPLEMENTO CABECERA                |          | 01 |
| 18       | 0501011547 | TORNILLO 1" UNC X 4.1/2"           |          | 01 |
| 19       | 0503010012 | ARANDELA PRESION 1"                |          | 01 |
| 20       | 0501010059 | TUERCA 1.5/8                       |          | 01 |





| Artículo | Código     | Descripción                        | Ver Pág. | QT |
|----------|------------|------------------------------------|----------|----|
| 00       | 0501046962 | CONJUNTO LINEA SEMI-DIRECTA DC HE  |          | 02 |
| 00A      | 0501046963 | CONJUNTO LINEA SEMI-DIRECTA DC HE  |          | 03 |
| 00B      | 0501046964 | CONJUNTO LINEA SEMI-DIRECTA DC HE  |          | 04 |
| 00C      | 0501046965 | CONJUNTO LINEA SEMI-DIRECTA DC HE  |          | 05 |
| 00D      | 0501046966 | CONJUNTO LINEA SEMI-DIRECTA DC HE  |          | 06 |
| 00E      | 0501046882 | CONJUNTO LINEA SEMI-DIRECTA DC     |          | 01 |
| 01       | 0501067681 | FIJADOR SOPORTE ASTA               |          | 01 |
| 02       | 0501067683 | FIJADOR BRAZO DISCO CORTE          |          | 01 |
| 03       | 0503010762 | TORNILLO 5/8 UNC X 3.1/2 CS G.5 ZN |          | 04 |
| 04       | 0503010027 | ARANDELA PRESION                   |          | 04 |
| 05       | 0503010013 | TUERCA 5/8                         |          | 08 |
| 06       | 0511017049 | SOPORTE ASTE ESCARIF DERECHA       |          | 01 |
| 07       | 0511016989 | SOPORTE ASTE ESCARIF DERECHA       |          | 01 |
| 08       | 0511017050 | SOPORTE ASTA ESCARIFICA IZQUIERDA  |          | 01 |
| 09       | 0511016990 | SOPORTE ASTA ESCARIFICA IZQUIERDA  |          | 01 |
| 10       | 0511017958 | TORNILLO 5/8" UNC X 48 DIREITO     |          | 02 |
| 11       | 0521010482 | BUJE ARTICULACION                  |          | 02 |
| 12       | 0501050843 | ASTA ESCARIFICA COMPLETA           |          | 01 |
| 12.      | 0501110263 | BRAZO SURCADOR                     |          | 01 |
| 12A      | 0501110027 | ASTA ESCARIFICADORA CON PUNTA      |          | 01 |
| 12Aa     | 0501067536 | ASTA ESCARIFICADORA CON BOQUILLA   |          | 01 |
| 12Ab     | 0502070061 | PUNTA SUBSOLADORA                  |          | 01 |
| 12Ac     | 0503011373 | PASADOR TENSION                    |          | 01 |
| 12B      | 0511018662 | PLACA ESPACIAMIENTO                |          | 04 |
| 13       | 0503010547 | TORNILLO 1/2" UNC X 4"             |          | 02 |
| 14       | 0503010019 | ARANDELA PRESION 1/2"              |          | 02 |
| 15       | 0503010060 | TUERCA 1/2" UNC                    |          | 02 |
| 16       | 0501051184 | BRAZO DISCO CORTE COMPL            |          | 01 |
| 16A      | 0501050132 | BRAZO DISCO CORTE CON CAJA         |          | 01 |
| 16Aa     | 0502011278 | CUBO DISCO CORTE                   |          | 01 |
| 16Ab     | 0503010213 | RETENES 30205                      |          | 01 |



T2SI

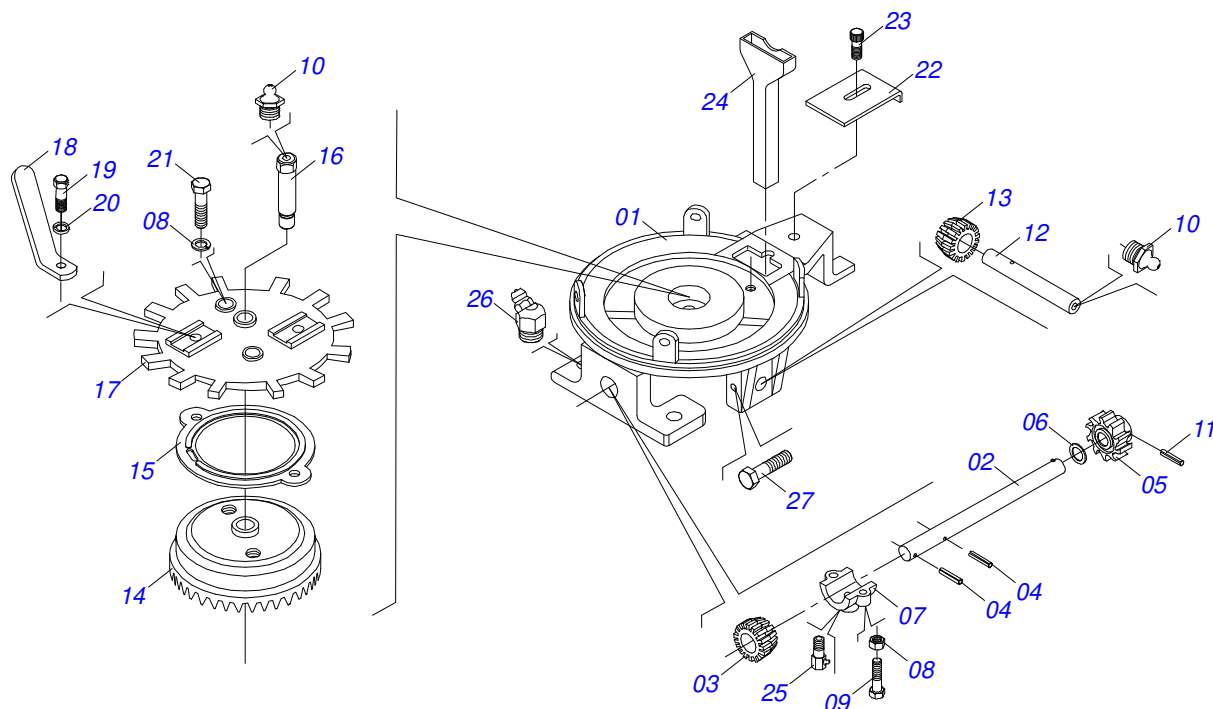
(HASTA 03/2022)

Página 31

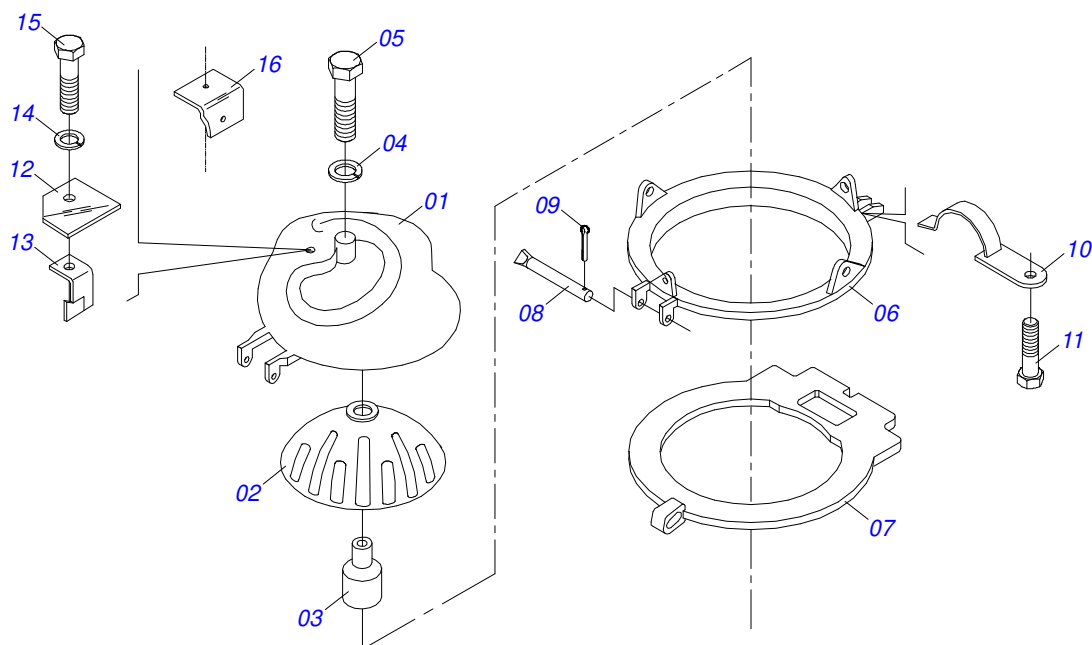
## CONJUNTO LINEA SEMI-DIRECTA DC ASTA

0909091005

| Artículo | Código     | Descripción                        | Ver Pág. | QT |
|----------|------------|------------------------------------|----------|----|
| 16Ac     | 0503010215 | RODAMIENTO 30205                   |          | 02 |
| 16Ad     | 0501065137 | BRAZO DISCO CORTE                  |          | 01 |
| 16Ae     | 0501010941 | ARANDELA PLANA                     |          | 01 |
| 16Af     | 0503030272 | EMPAQUETADURA 78 X 52 X 0,6        |          | 01 |
| 16Ag     | 0503030282 | TUERCA CASTILLO 3/4" UNF X 12      |          | 01 |
| 16Ah     | 0503010362 | PASADOR ABIERTO 1/8 X 1.1/4        |          | 01 |
| 16Ai     | 0501011061 | CAPA CAJA DISCO                    |          | 01 |
| 16Aj     | 0503010143 | ARANDELA PRESION                   |          | 03 |
| 16AK     | 0503010298 | TORNILLO 1/4" UNC X 1/2"           |          | 03 |
| 16Al     | 0503010002 | GRASERA 1800                       |          | 01 |
| 16B      | 0603021056 | DISCO PLANO LISO 14" X 3           |          | 01 |
| 16C      | 0501013839 | ARANDELA                           |          | 01 |
| 16D      | 0503010365 | TORNILLO                           |          | 06 |
| 16E      | 0503010179 | ARANDELA PRESION                   |          | 06 |
| 16F      | 0503010337 | TUERCA 5/16                        |          | 06 |
| 16G      | 0501067682 | REGULADORA DISC CORTE              |          | 01 |
| 16H      | 0503010301 | PASADOR TENSION 701191 8 X 45      |          | 01 |
| 17       | 0511017079 | BUJE 19,5 X 25 X 74                |          | 01 |
| 18       | 0503011084 | TORNILLO 3/4" UNC X 5"             |          | 01 |
| 19       | 0503010023 | ARANDELA PRESION                   |          | 02 |
| 20       | 0503010014 | TUERCA 3/4" UNC                    |          | 04 |
| 21       | 0511017080 | BUJE 19,5 X 25 X 54                |          | 01 |
| 22       | 0501062194 | REGULADOR RESORTE                  |          | 01 |
| 23       | 0503010797 | TORNILLO 3/4" UNC X 4"             |          | 10 |
| 24       | 0503030110 | RESORTE COMPRESION 59.22X140X11.11 |          | 01 |
| 25       | 0511011423 | BUJE GUIA RESORTE                  |          | 01 |
| 26       | 0501067684 | ENGANCHE                           |          | 02 |
| 27       | 0501067680 | SUPLEMENTO CABECERA                |          | 01 |
| 28       | 0501011547 | TORNILLO 1" UNC X 4.1/2"           |          | 01 |
| 29       | 0503010012 | ARANDELA PRESION 1"                |          | 01 |
| 30       | 0501010059 | TUERCA 1.5/8                       |          | 01 |

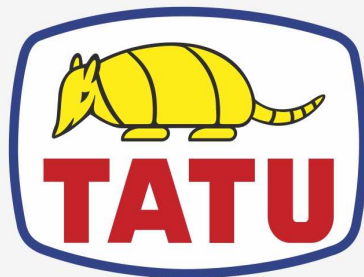


| Artículo | Código     | Descripción                         | Ver Pág. | QT |
|----------|------------|-------------------------------------|----------|----|
| 00       | 0501043145 | SISTEMA SEMILLA ALGODON COMPLETO    | 32       | 01 |
| 01       | 0502011138 | SUPORTE CAJA SEMILLA ALGODON        |          | 01 |
| 02       | 0501013829 | EJE TRANSMISION SEMILLA ALGODON     |          | 01 |
| 03       | 0502011415 | ENGRANAJE CONICA ALGODON LINTER     |          | 01 |
| 04       | 0503010585 | PASADOR TENSION 701161 6 X 30       |          | 02 |
| 05       | 0502010462 | ROTOR ALGODON LINTER                |          | 01 |
| 06       | 0501010941 | ARANDELA PLANA                      |          | 01 |
| 07       | 0502010466 | SEMI CHUAMCERA ALGODON LINTER       |          | 01 |
| 08       | 0503010179 | ARANDELA PRESION                    |          | 03 |
| 09       | 0503010363 | TORNILLO 5/16 UNC X 1               |          | 02 |
| 10       | 0503010002 | GRASERA 1800                        |          | 04 |
| 11       | 0503010292 | PASADOR TENSION 701164 6 X 40       |          | 01 |
| 12       | 0511016215 | EJE ENGRANAJE ALGODON LINTER        |          | 01 |
| 13       | 0502011137 | ENGRANAJE CONICA CLINDRO ALG LINTER |          | 01 |
| 14       | 0502010463 | ENGRANAJE CONICA 40Z ALGODON LINTER |          | 01 |
| 15       | 0502010464 | PISTA ALGODON LINTER                |          | 01 |
| 16       | 0511010126 | EJE ENGRANAJE                       |          | 01 |
| 17       | 0502010461 | DISCO ALGODON LINTER                |          | 01 |
| 18       | 0501013828 | MEXEDOR ALGODON LINTER              |          | 02 |
| 19       | 0503010256 | TORNILLO 3/8" UNC X 3/4"            |          | 02 |
| 20       | 0503010025 | ARANDELA PRESION 3/8                |          | 02 |
| 21       | 0503010365 | TORNILLO                            |          | 02 |
| 22       | 0511010127 | PLACA INTERRUPTORA SEMILLA          |          | 01 |
| 23       | 0503010386 | CABLE                               |          | 01 |
| 24       | 0503030484 | BOQUILLA ALGODON LINTER             |          | 01 |
| 25       | 0503011098 | GRASERA 1890 1/4"                   |          | 01 |
| 26       | 0503011099 | GRASERA 1845                        |          | 01 |
| 27       | 0503010240 | TORNILLO                            |          | 01 |



| Artículo | Código     | Descripción                      | Ver Pág. | QT |
|----------|------------|----------------------------------|----------|----|
| 01       | 0502020373 | PLATO MANI                       |          | 01 |
| 02       | 0502020371 | ROTOR MANI                       |          | 01 |
| 03       | 0502020372 | GUIA ROTOR MANI                  |          | 01 |
| 04       | 0503010179 | ARANDELA PRESION                 |          | 01 |
| 05       | 0501013872 | TORNILLO 5/16" UNC X 2.3/16"     |          | 01 |
| 06       | 0502020362 | SOPORTE CAJA SEMILLA MANI        |          | 01 |
| 07       | 0502010408 | PISTA INFERIOR DEL DISCO SEMILLA |          | 01 |
| 08       | 0501013790 | CLAVIJA 8,3 X 120                |          | 01 |
| 09       | 0503010257 | PASADOR ABIERTO 1/8" X 1"        |          | 01 |
| 10       | 0501110033 | PRESILLA                         |          | 01 |
| 11       | 0503010011 | TORNILLO 5/16" UNC X 1/2"        |          | 01 |
| 12       | 0501013787 | COBERTURA MANI                   |          | 01 |
| 13       | 0501013789 | PROTECCION MANI                  |          | 01 |
| 14       | 0503010668 | ARANDELA PRESION 3/16"           |          | 01 |
| 15       | 0503010722 | TORNILLO 3/16" UNC X 5/8"        |          | 01 |
| 16       | 0501013788 | PROTECCION SEMILLA MANI          |          | 01 |





**MARCHESAN**

**Publicaciones Técnicas | Elaboración y Revisión**  
JOSÉ DOMINGOS GASPARI

[www.marchesan.com.br](http://www.marchesan.com.br)

