

ARADOS SUBSOLADORES

AST

Código: 0501091033
Série: S-0695
Revisão: 00
Data da Revisão: OUTUBRO/2017

CATÁLOGO DE PEÇAS



MARCHESAN



PRODUTOS

Código	Descrição	
0101110023	AST 11/9 S/RODA	S-0695
0101110001	AST 3/3	S-0695
0101110010	AST 3/3 S/RODA	S-0695
0101110002	AST 5/3	S-0695
0101110002C	AST 5/3 EXP	S-0695
0101110020	AST 5/3 S/RODA	S-0695
0101110003	AST 5/5	S-0695
0101110003C	AST 5/5	S-0695 EXP
0101110009	AST 5/5 S/RODA PROF	S-0695
0101110004	AST 9/5	S-0695
0101110012	AST 9/5 S/RODA	S-0695
0101110005	AST 9/7	S-0695
0101110016	AST 9/7 C/ROLO	S-0695
0101110006	AST 9/9	S-0695
0101110006C	AST 9/9 EXP	S-0695
0101110014	AST 9/9 S/RODA	S-0695
0101110014C	AST 9/9 S/RODA EXP	S-0695
0101110008	AST 11/11	S-0695
0101110008C	AST 11/11 EXP	S-0695
0101110015	AST 11/5	S-0695
0101110013	AST 11/7	S-0695
0101110007	AST 11/9	S-0695
0101110007C	AST 11/9 EXP	S-0695
0101110001C	AST 3/3 EXP	S-0695
0101110005C	AST 9/7 EXPOT	S-0695
0101110011	AST 9/7 S/RODA	S-0695
0101110011C	AST 9/7 S/RODA EXP	S-0695

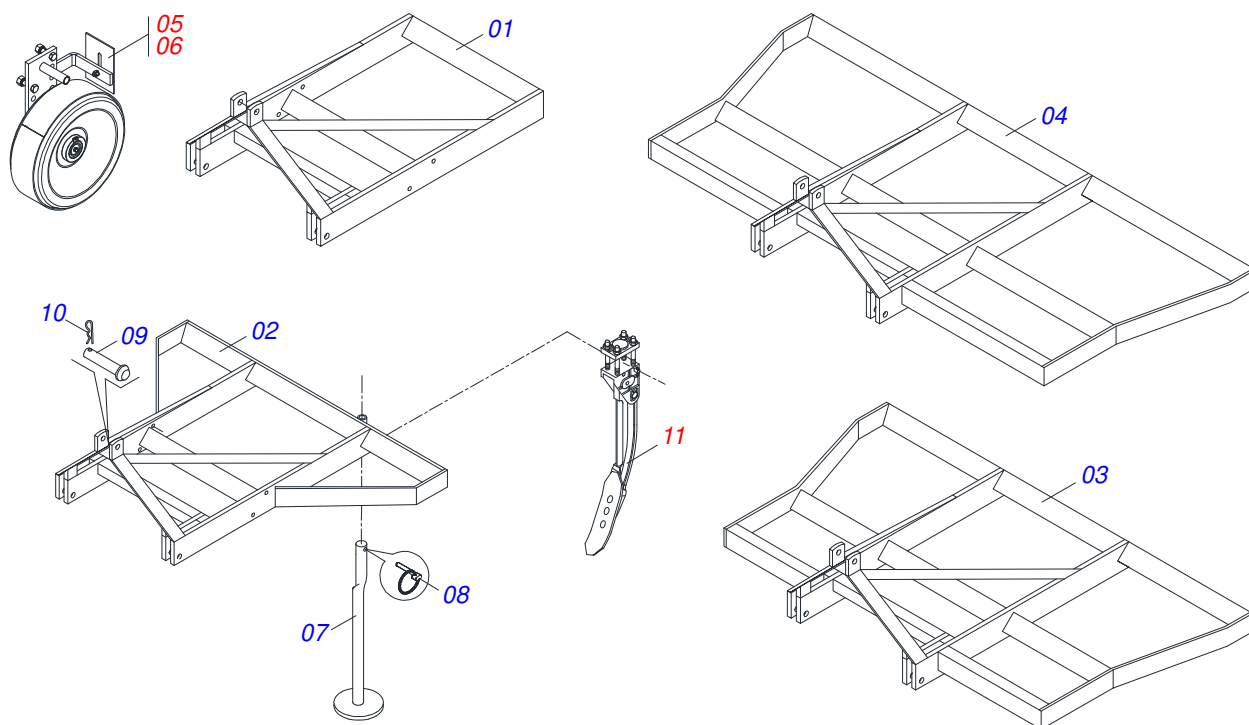
ATENÇÃO: IMPORTANTE

A Marchesan S.A. reserva o direito de aperfeiçoar e/ou alterar as características técnicas de seus produtos, sem a obrigação de assim proceder com os já comercializados e sem conhecimento prévio da revenda ou do consumidor.

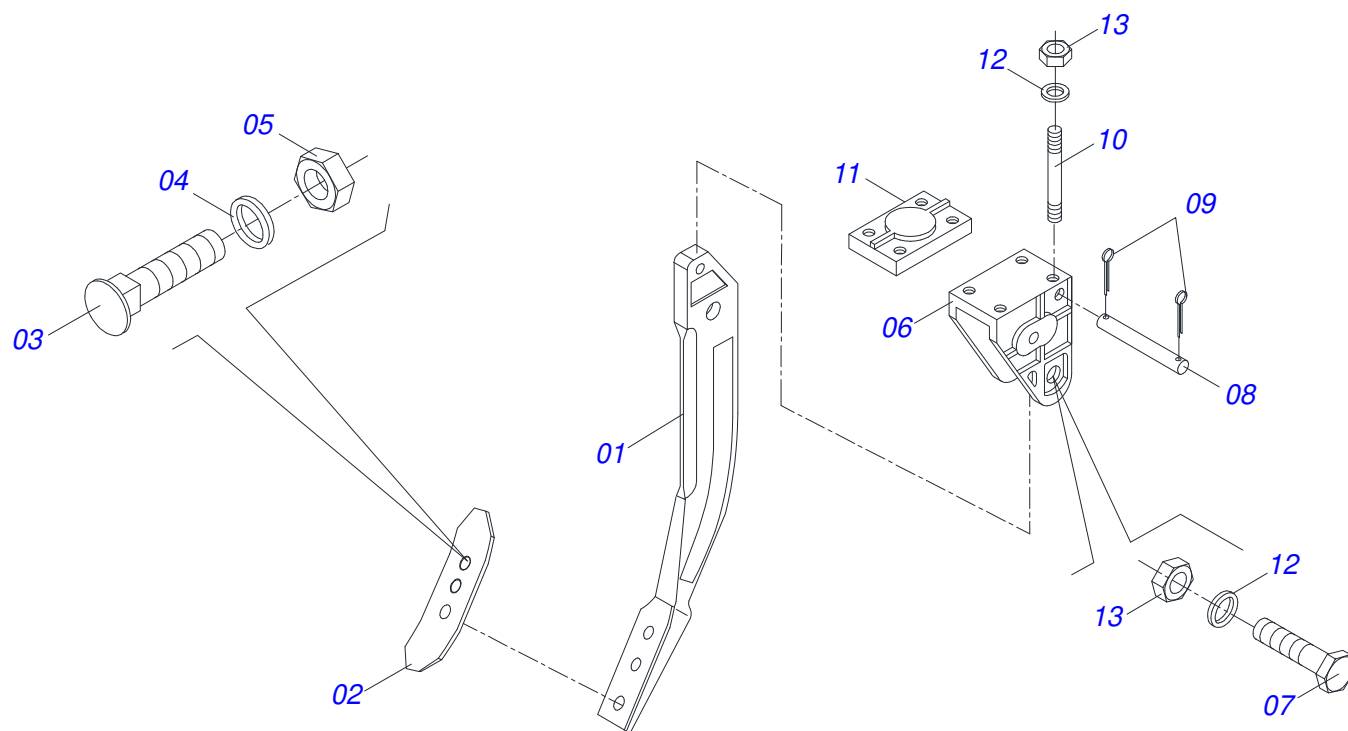


INDICE

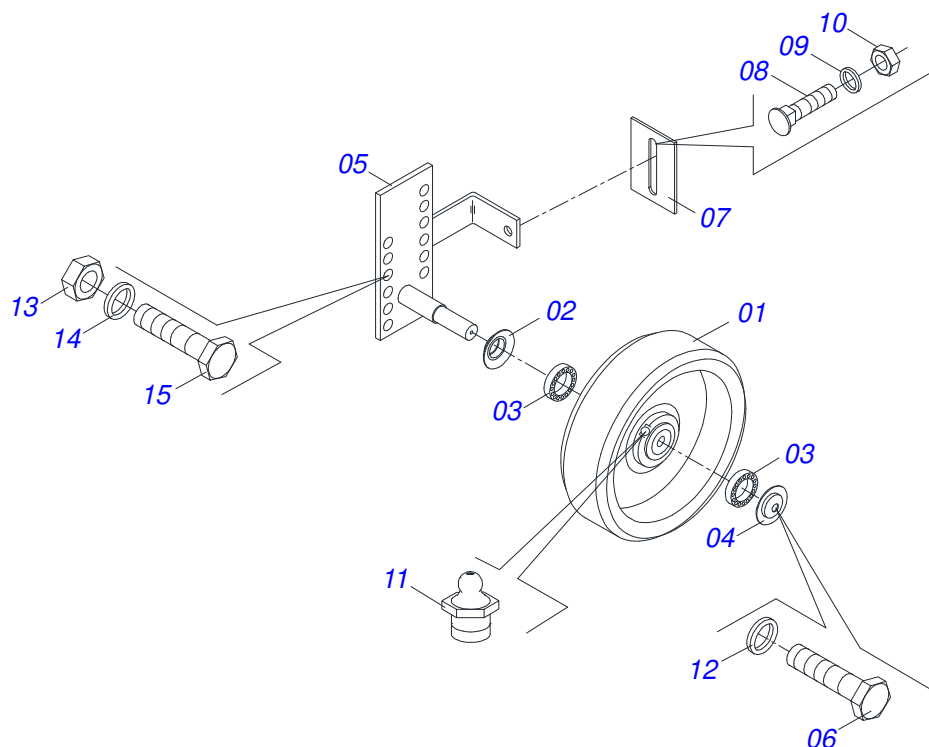
0909094690	CHASSI COMPLETO	1
0501051550	BRACO COMPLETO	2
0501047840	RODADO DIREITO COMPLETO	3
0501047841	RODADO ESQUERDO COMPLETO	4



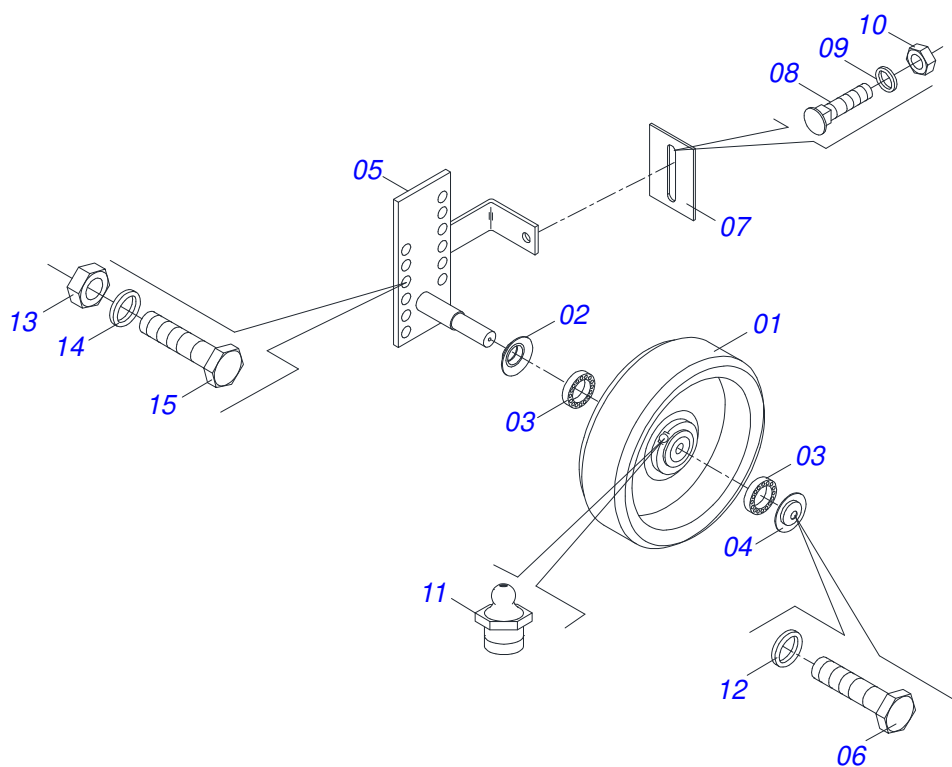
Item	Código	Descrição	Ver Pág.	03 05 09 11
01	0501062566	CHASSI AST 3/3		01 00 00 00
02	0501062427	CHASSI AST 5/3E5/5		00 01 00 00
03	0501062564	CHASSI AST 9/5,9/7 E 9/9		00 00 01 00
04	0501062934	CHASSI AST 11/9,11/11		00 00 00 01
05	0501047840	RODADO DIREITO COMPLETO	3	01 01 01 01
06	0501047841	RODADO ESQUERDO COMPLETO	4	01 01 01 01
07	0501062412	DESCANSO 725		01 01 01 01
08	0503030085	PINO TRAVA 5,7 X 40		01 01 01 01
09	0521010578	EIXO JUNCAO 25 X 110 FURO 95 ZN		03 03 03 03
10	0503031035	CUPILHA 6 X 88		03 03 03 03
11	0501051550	BRACO COMPLETO	2	03 05 09 11



Item	Código	Descrição	Ver Pág.	QT
001	0502040714	BRACO		01
002	0624010005	PICAO SUBSOLADOR 16"X3"X1/2" E019		01
003	0503012956	PARAFUSO 1/2 BSW X 1.1/2 CEPQ G.5 ZN		03
004	0503011440	ARRUELA PRESSAO 1/2 SA		03
005	0503012682	PORCA SEXTAVADA BSW 1/2 LEVE 1K02172 ZN		03
006	0502010388	SUPORTE FIXACAO HASTE		01
007	0501013713	PARAFUSO 7/8 NF X 3.1/2 C S G.5 ZN		01
008	0521010554	EIXO JUNCAO 14,20 X 105 FUSIVEL		01
009	0503010071	CONTRAPINO 3/16 X 1		02
010	0521010088	PRISIONEIRO R7/8 UNF X R7/8 UNF X 195		04
011	0502010387	PLACA FIXACAO HASTE		01
012	0503011447	ARRUELA PRESSAO 7/8 SA		05
013	0503010558	PORCA 7/8 NF PESADA ALTA ZN		05



Item	Código	Descrição	Ver Pág.	QT
001	0501063799	RODA		01
002	0501017454	PORTA PO 71 X 35,2 X 2,00		01
003	0503010816	ROLAMENTO 6207 RS1		02
004	0501017455	PORTA PO 71 X 10 X 2,00		01
005	0501063800	SUPORTE RODA DIREITA		01
006	0503010256	PARAFUSO 3/8 UNC X 3/4 C S G.2 ZN		01
007	0501013138	LIMPADOR		01
008	0501010243	PARAFUSO 1/2 BSW X 1.1/2 CAPQ G.2 ZN		01
009	0503011440	ARRUELA PRESSAO 1/2 SA		01
010	0503012682	PORCA SEXTAVADA BSW 1/2 LEVE 1K02172 ZN		01
011	0503010691	GRAXEIRA 1/4 NF		01
012	0503011443	ARRUELA PRESSAO 3/8 SA		01
013	0503010014	PORCA SEXTAVADA 3/4 UNC (PESADA) G.5 ZN		02
014	0503010023	ARRUELA PRESSAO 3/4 ZN 1K01584		02
015	0501010500	PARAFUSO 3/4 UNC X 3 CS G.5 ZN		02



Item	Código	Descrição	Ver Pág.	QT
001	0501063799	RODA		01
002	0501017454	PORTA PO 71 X 35,2 X 2,00		01
003	0503010816	ROLAMENTO 6207 RS1		02
004	0501017455	PORTA PO 71 X 10 X 2,00		01
005	0501063801	SUPORTE RODA ESQUERDO		01
006	0503010256	PARAFUSO 3/8 UNC X 3/4 C S G.2 ZN		01
007	0501013138	LIMPADOR		01
008	0501010243	PARAFUSO 1/2 BSW X 1.1/2 CAPQ G.2 ZN		01
009	0503011440	ARRUELA PRESSAO 1/2 SA		01
010	0503012682	PORCA SEXTAVADA BSW 1/2 LEVE 1K02172 ZN		01
011	0503010691	GRAXEIRA 1/4 NF		01
012	0503010023	ARRUELA PRESSAO 3/4 ZN 1K01584		02
013	0503010014	PORCA SEXTAVADA 3/4 UNC (PESADA) G.5 ZN		02
014	0503011443	ARRUELA PRESSAO 3/8 SA		01
015	0501010500	PARAFUSO 3/4 UNC X 3 CS G.5 ZN		02



MARCHESAN

Publicações Técnicas | Elaboração e Revisão

JOSÉ DOMINGOS GASPARI

www.marchesan.com.br

