

ARADOS SUBSOLADORES

AST

Código: 0501091033
Serie: S-0695
Revisión: 00
Fecha de Revisión: OUTUBRO/2017

CATALOGO DE PARTES



MARCHESAN



PRODUCTOS

Código	Descripción	
0101110023	AST 11/9 S/RODA	S-0695
0101110001	AST 3/3	S-0695
0101110010	AST 3/3 S/RODA	S-0695
0101110002	AST 5/3	S-0695
0101110002C	AST 5/3 EXP	S-0695
0101110020	AST 5/3 S/RODA	S-0695
0101110003	AST 5/5	S-0695
0101110003C	AST 5/5	S-0695 EXP
0101110009	AST 5/5 S/RODA PROF	S-0695
0101110004	AST 9/5	S-0695
0101110012	AST 9/5 S/RODA	S-0695
0101110005	AST 9/7	S-0695
0101110016	AST 9/7 C/ROLO	S-0695
0101110006	AST 9/9	S-0695
0101110006C	AST 9/9 EXP	S-0695
0101110014	AST 9/9 S/RODA	S-0695
0101110014C	AST 9/9 S/RODA EXP	S-0695
0101110008	AST 11/11	S-0695
0101110008C	AST 11/11 EXP	S-0695
0101110015	AST 11/5	S-0695
0101110013	AST 11/7	S-0695
0101110007	AST 11/9	S-0695
0101110007C	AST 11/9 EXP	S-0695
0101110001C	AST 3/3 EXP	S-0695
0101110005C	AST 9/7 EXPOT	S-0695
0101110011	AST 9/7 S/RODA	S-0695
0101110011C	AST 9/7 S/RODA EXP	S-0695

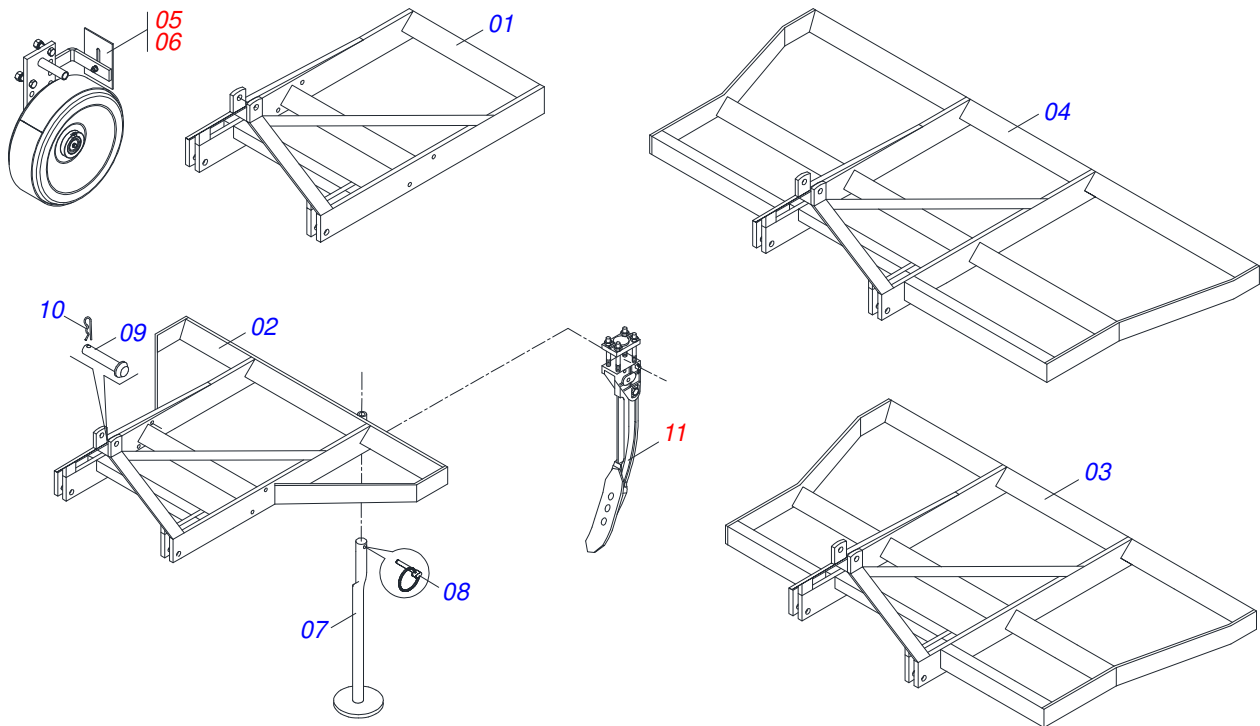
ATENCIÓN: IMPORTANTE

Marchesan S.A. se reserva el derecho de perfeccionar y/o cambiar las características técnicas de sus productos, sin previo aviso y sin la obligación de proceder con los ya comercializados y sin conocimiento previo del revendedor o consumidor.

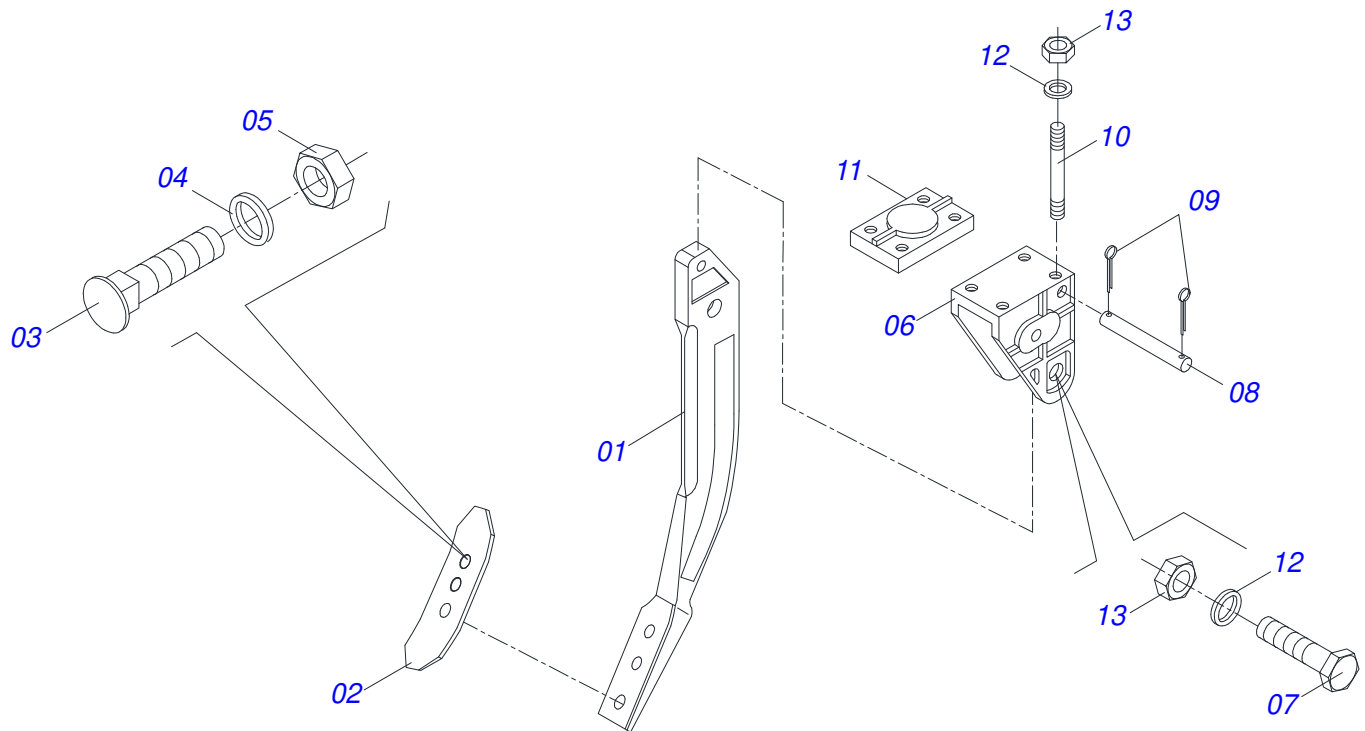


ÍNDICE

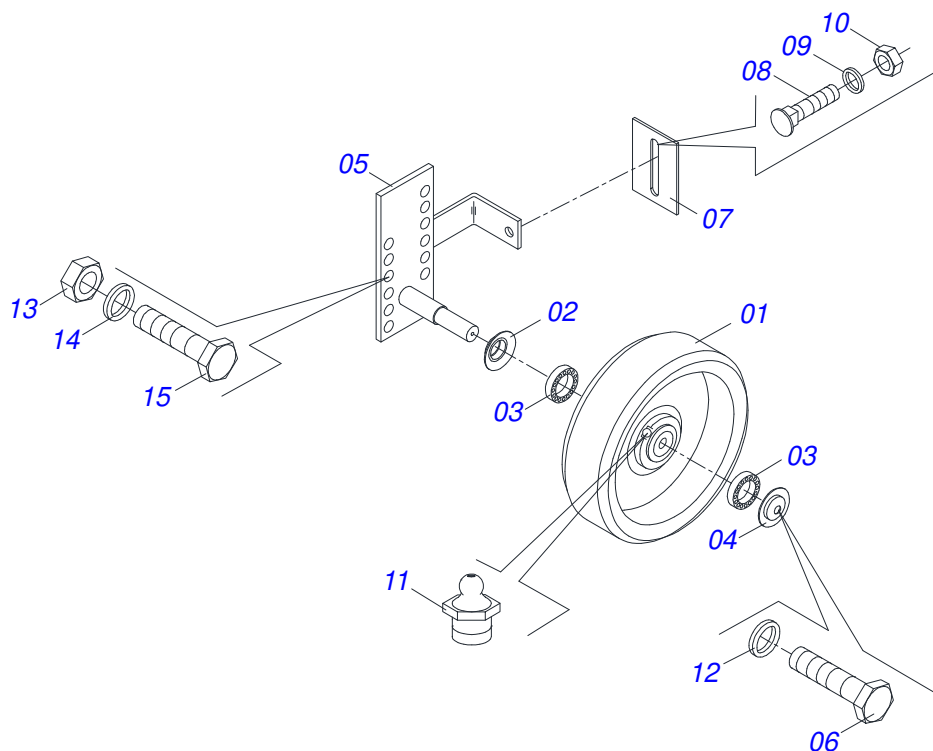
0909094690	CHASIS COMPLETO	1
0501051550	BRAZO COMPLETO	2
0501047840	RODADO DERECHO COMPLETO	3
0501047841	RODADO IZQUIERDO COMPLETO	4



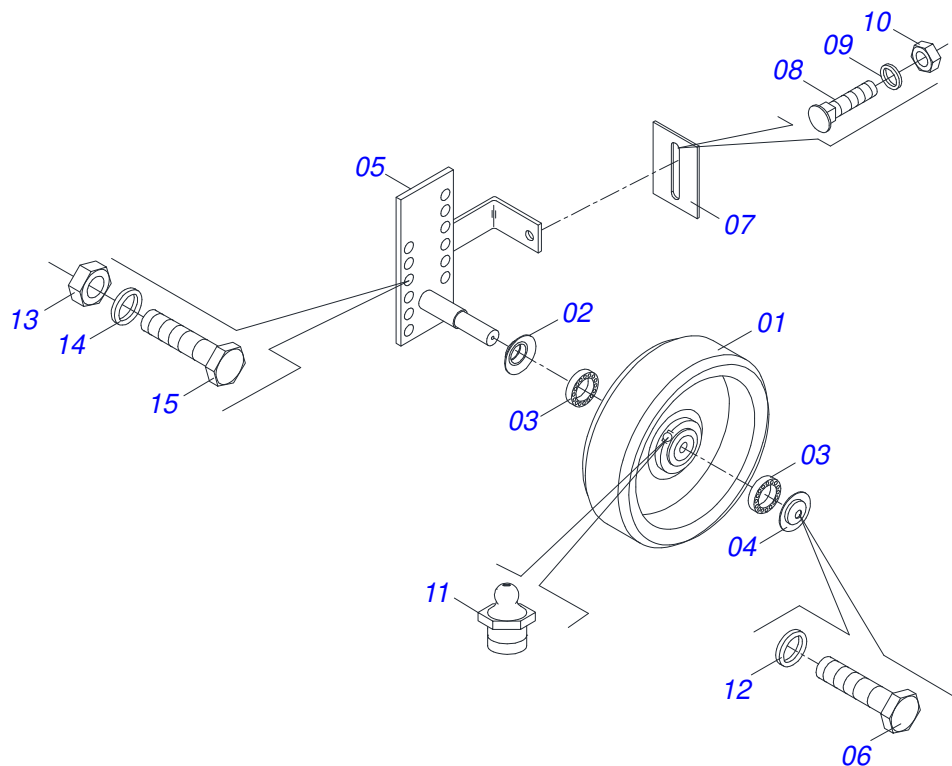
Artículo	Código	Descripción	Ver Pág.	03 05 09 11
01	0501062566	CHASIS AST 3/3		01 00 00 00
02	0501062427	CHASIS AST 5/3 - 5/5		00 01 00 00
03	0501062564	CHASIS AST 9/5 - 9/7 - 9/9		00 00 01 00
04	0501062934	CHASIS AST 11/9 - 11/11		00 00 00 01
05	0501047840	RODADO DERECHO COMPLETO	3	01 01 01 01
06	0501047841	RODADO IZQUIERDO COMPLETO	4	01 01 01 01
07	0501062412	DESCANSO 725		01 01 01 01
08	0503030085	CLAVIJA TRABA		01 01 01 01
09	0521010578	EJE UNION		03 03 03 03
10	0503031035	PASADOR ABIERTO 6 X 88		03 03 03 03
11	0501051550	BRAZO COMPLETO	2	03 05 09 11



Artículo	Código	Descripción	Ver Pág.	QT
001	0502040714	BRAZO AST		01
002	0624010005	PUNTA SUBSOLADORA 16"X3"X1/2" E019		01
003	0503012956	TORNILLO 1/2" BSW X 1.1/2"		03
004	0503011440	ARANDELA PRESION		03
005	0503012682	TUERCA HEXAGONAL BSW 1/2"		03
006	0502010388	SOPORTE FIJADOR ASTA		01
007	0501013713	TORNILLO 7/8" N X 3.1/2"		01
008	0521010554	EJE UNION 14,20 X 105		01
009	0503010071	PASADOR ABIERTO 3/16 X 1		02
010	0521010088	PRISIONERO R7/8 UNF X R7/8 UNF X 195		04
011	0502010387	PLACA FIJADORA ASTA		01
012	0503011447	ARANDELA PRESION		05
013	0503010558	TUERCA 7/8" UNF		05



Artículo	Código	Descripción	Ver Pág.	QT
001	0501063799	RUEDA		01
002	0501017454	GUARDA POLVO		01
003	0503010816	RODAMIENTO 6207 RS		02
004	0501017455	GUARDA POLVO 71 X 10 X 1,90		01
005	0501063800	SOPORTE RUEDA DERECHO		01
006	0503010256	TORNILLO 3/8" UNC X 3/4"		01
007	0501013138	LIMPIADOR		01
008	0501010243	TORNILLO 1/2" BSW X 1.1/2"		01
009	0503011440	ARANDELA PRESION		01
010	0503012682	TUERCA HEXAGONAL BSW 1/2"		01
011	0503010691	GRASERA 1/4" NF		01
012	0503011443	ARANDELA PRESION		01
013	0503010014	TUERCA 3/4" UNC		02
014	0503010023	ARANDELA PRESION		02
015	0501010500	TORNILLO 3/4"UNC X3"		02



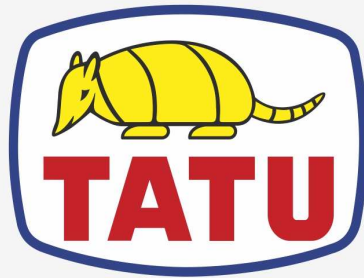
Artículo	Código	Descripción	Ver Pág.	QT
001	0501063799	RUEDA		01
002	0501017454	GUARDA POLVO		01
003	0503010816	RODAMIENTO 6207 RS		02
004	0501017455	GUARDA POLVO 71 X 10 X 1,90		01
005	0501063801	SOPORTE RUEDA IZQUIERDO		01
006	0503010256	TORNILLO 3/8" UNC X 3/4"		01
007	0501013138	LIMPIADOR		01
008	0501010243	TORNILLO 1/2" BSW X 1.1/2"		01
009	0503011440	ARANDELA PRESION		01
010	0503012682	TUERCA HEXAGONAL BSW 1/2"		01
011	0503010691	GRASERA 1/4" NF		01
012	0503010023	ARANDELA PRESION		02
013	0503010014	TUERCA 3/4" UNC		02
014	0503011443	ARANDELA PRESION		01
015	0501010500	TORNILLO 3/4"UNC X3"		02



ANOTACIONES







MARCHESAN

Publicaciones Técnicas | Elaboración y Revisión
JOSÉ DOMINGOS GASPARI

www.marchesan.com.br

