

ARADO DE DISCO/VERTEDERAS/TERRAZADORAS

AR - 03D

Código: 0501091032

Serie: S-0792

Revisión: 00

Fecha de Revisión: JUNHO/2021

CATALOGO DE PARTES



MARCHESAN



PRODUCTOS

Código	Descripción
0101030013	AR 3 X 26" CAT I S-0792
0101030011	AR 3 X 26" X 4,75 S-0792
0101030003	AR 3 X 26" X 4,75 DR S-0792
0101030012	AR 3 X 28" X 6,00 S-0792
0101030005	AR 3 X 28" X 6,00 DR S-0792

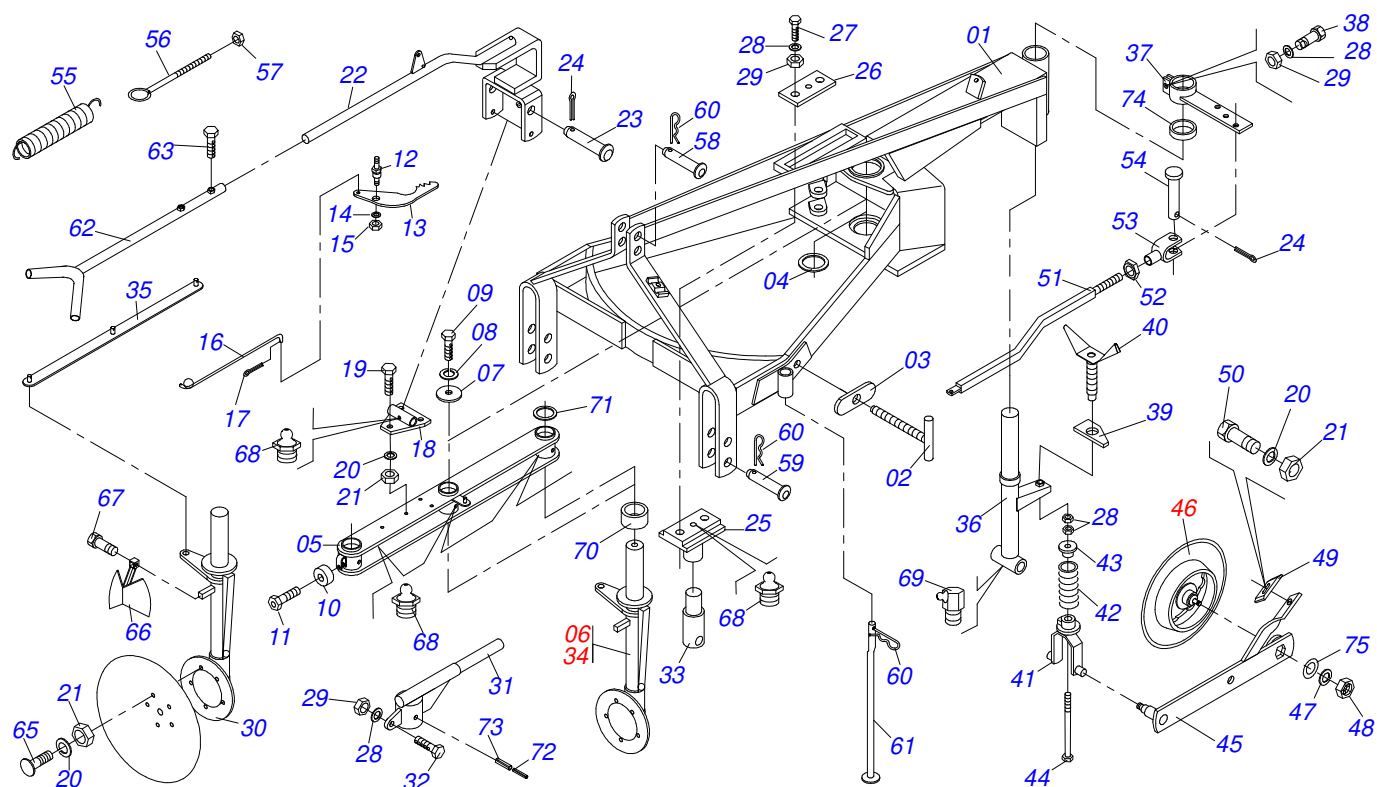
ATENCIÓN: IMPORTANTE

Marchesan S.A. se reserva el derecho de perfeccionar y/o cambiar las características técnicas de sus productos, sin previo aviso y sin la obligación de proceder con los ya comercializados y sin conocimiento previo del revendedor o consumidor.



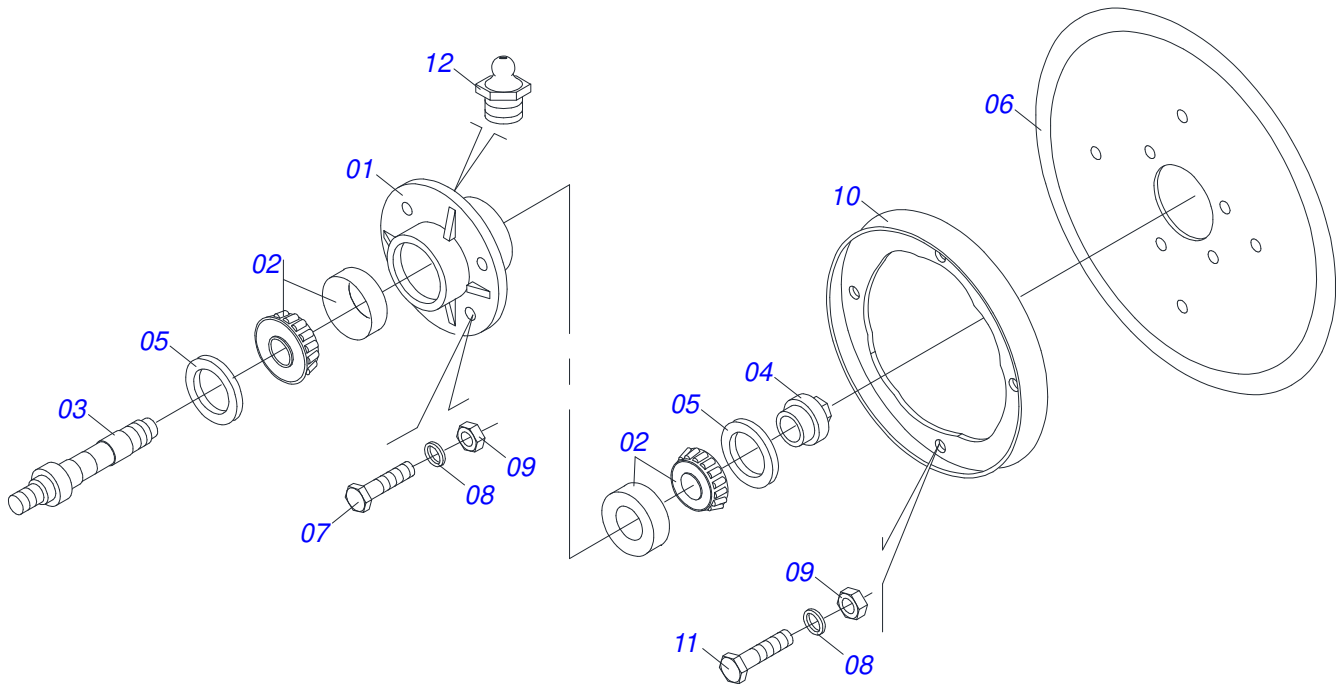
ÍNDICE

0909090056	CHASIS COMPLETO	1
0501043789	RODA GUIA COMPL	2
0501046490	PEDESTAL CENTRAL	3
0501046491	PEDESTAL DELANTERO	4
0501046492	PEDESTAL TRASERO COMPLETO	5
0501043464	CILINDRO HIDRAULICO 38,1 X 63,5 X 350 X 145	6

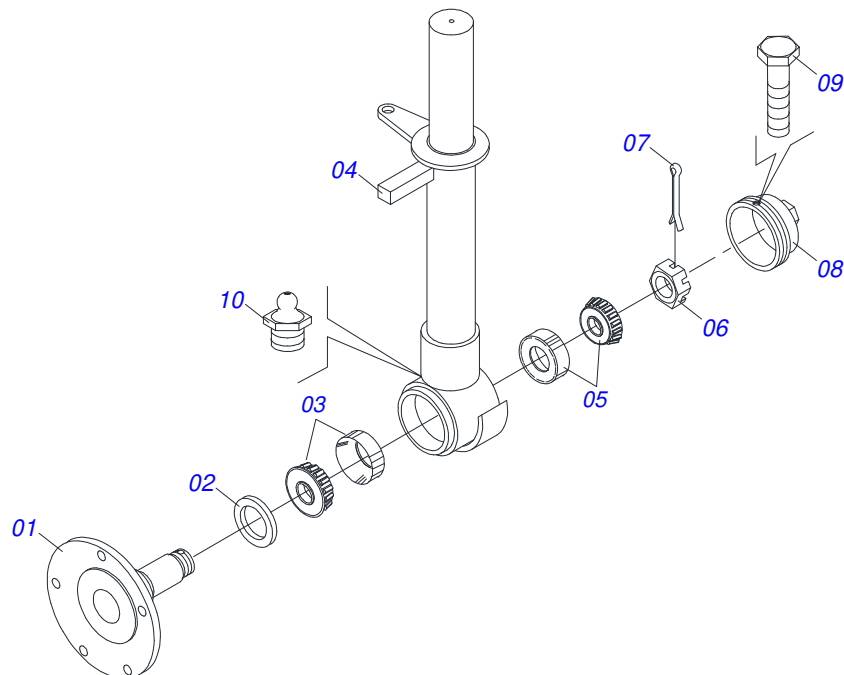


Artículo	Código	Descripción	Ver Pág.	QT
01	0501063342	CHASIS		01
02	0501061109	TORNILLO		02
03	0501016857	CONTRA TUERCA TRABA		02
04	0501016206	ARANDELA PLANA		01
05	0501063343	TUBO REVERSIBLE		01
06	0501046490	PEDESTAL CENTRAL	3	01
07	0501016854	ARANDELA PLANA		01
08	0503010023	ARANDELA PRESION		01
09	0501011544	TORNILLO 3/4 UNC X 1.1/2		01
10	0501010721	ROLDANA		01
11	0501016208	EJE ROLDANA		01
12	0501016209	ESPARRAGO 3/4"NC X 3/4"NC X 110		01
13	0501016210	SISTEMA MOVIBLE TRABA		02
14	0501010322	ARANDELA PLANA 20.50 X 46 X 4.75		01
15	0503010014	TUERCA 3/4" UNC		02
16	0501016211	VAR+N TRABA IZQUIERDO		01
16.	0501017345	VAR+N TRABA DERECHO		01
17	0503010297	PASADOR ABIERTO 5/32" X 1.1/4"		04
18	0501063344	APOYO PALANCA		01
19	0501010077	TORNILLO 1/2 UNC X 2		03
20	0503010019	ARANDELA PRESION 1/2"		20
21	0503010020	TUERCA 1/2		20
22	0501063345	APOYO CABLE PALANCA		01
23	0521010588	EJE UNION 25 X 180 C A		01
24	0503010018	PASADOR ABIERTO 5/32 X 1.1/2		02
25	0501061106	REGULADOR VELOCIDAD		01
26	0501010717	FIJADOR REGULADOR VELOCIDAD		01
27	0501010100	TORNILLO 5/8 UNC X 2 CS G.5 ZN		02
28	0503010027	ARANDELA PRESION		01
29	0503010013	TUERCA 5/8		06
30	0501046491	PEDESTAL DELANTERO	4	01

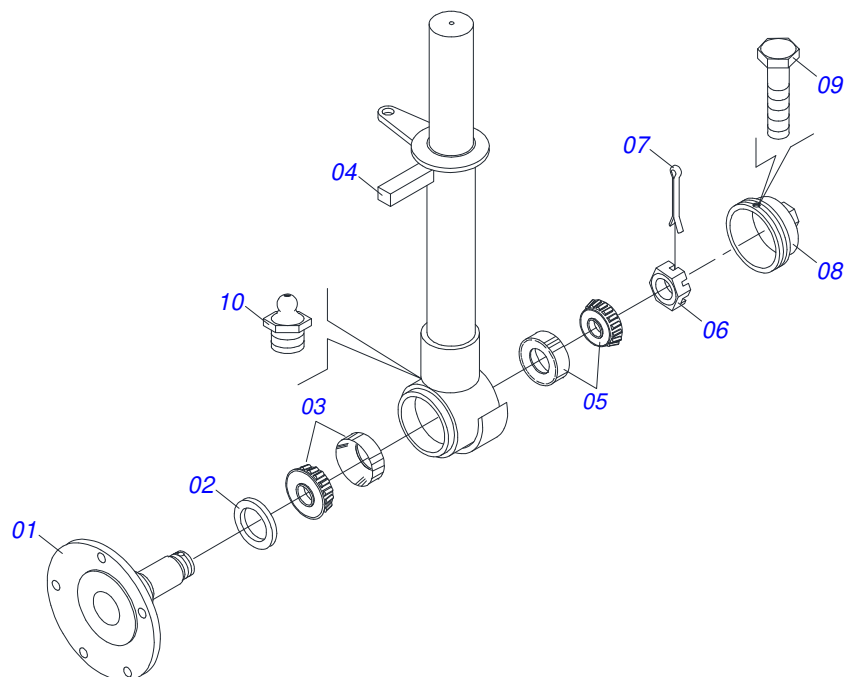
Artículo	Código	Descripción	Ver Pág.	QT
31	0501065762	EJE TRANSMISION VELOCIDAD		01
32	0503010233	TORNILLO 5/8 UNC X 2.1/2		01
33	0501010718	GUIA EJE TRANSMISOR		01
34	0501046492	PEDESTAL TRASERO COMPLETO	5	01
35	0501063348	BARRA ARTICULATION		01
36	0501065497	PEDESTAL CON RUEDA GU-A		01
37	0501065399	BRAZO REVERSIBLE		01
38	0501010512	TORNILLO 5/8" UNC X 3.3/8"		01
39	0501010190	CONTRA TUERCA TRABA		01
40	0501060107	TORNILLO REGULADOR		01
41	0501063497	HORQUILLA RESORTE		01
42	0503030441	RESORTE COMPRESION 68,5X145X12,70		01
43	0502040302	APOYO RESORTE		01
44	0501060108	ESPARRAGO 5/8" NC X 5/8" NC X 430		01
45	0501065202	BRAZO IZQUIERDO RUEDAS GU-AS		01
45.	0501065203	BRAZO DERECHO RUEDA GU-A		01
46	0501043789	RODA GUIA COMPL	2	01
47	0503010012	ARANDELA PRESION 1"		03
48	0503010340	TUERCA 1		03
49	0511010353	LIMPIADOR DISCO		02
50	0501010102	TORNILLO 1/2" BSW X 1.1/4"		02
51	0501016214	CABLE BRAZO REVERSIBLE		01
52	0501010059	TUERCA 1.5/8		01
53	0501061105	REGULADOR CABLE		01
54	0521010561	EJE UNION 18 X 53		01
55	0503030024	RESORTE TRACCION 44,52X260X4,76		01
56	0501010719	EXTENSOR AIRE		01
57	0503010026	TUERCA 3/8		02
58	0521010578	EJE UNION		01
59	0521010595	EJE UNION 27,80 X 110		02
60	0503031035	PASADOR ABIERTO 6 X 88		04
61	0501060121	DESCANSO 860 AR		01
62	0501063346	CABLE PALANCA		01
63	0503010237	TORNILLO 3/8 UNC X 1		02
64	0601036001	DISCO LISO 26 X 4,75		03
64.	0601039002	DISCO LISO 28 X 6		03
65	0501010078	TORNILLO 1/2" BSW X 1.1/2"		15
66	0501063495	LIMPIADOR DISCO		03
67	0501010161	TORNILLO 1/2 UNC X 1.1/4		03
68	0503010002	GRASERA 1800		12
69	0503010004	GRASERA 1890 3/8"		01
70	0502040720	BUJE 74,05/74,1 X 91,9/92 X 50		01
71	0501010723	ARANDELA PLANA		01
72	0503010928	PASADOR TENSION 10X100		01
73	0503010927	PASADOR TENSION 16 X 100		01
74	0511010927	BUJE 75 X 61 X 15		01
75	0501011445	ARANDELA PLANA		02



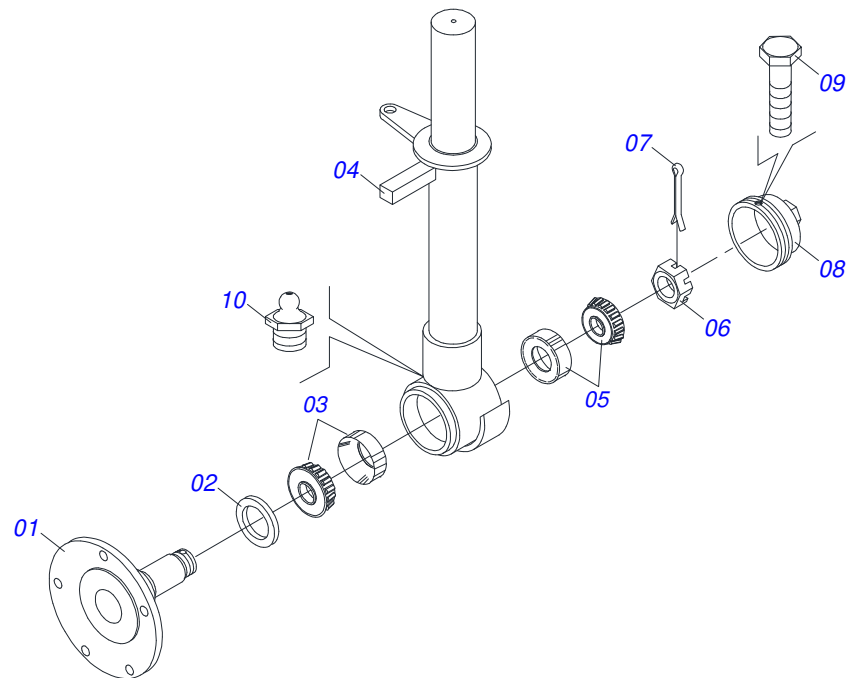
Artículo	Código	Descripción	Ver Pág.	QT
01	0502020601	CUBO RUEDA GU-A		01
02	0503010745	RODAMIENTO 25877/25821		02
03	0511010396	EJE CUBO		01
04	0502040587	TUERCA AJUSTE		01
05	0503010279	RETENES		02
06	0603027058	DISCO PLANO LISO 20"X 4,5		01
07	0501010063	TORNILLO 1/2 UNC X 1.1/2		08
08	0503010019	ARANDELA PRESION 1/2"		08
09	0503010060	TUERCA 1/2" UNC		04
10	0502020028	ANILLO LIMITADOR		02
11	0503010238	TORNILLO 1/2 UNC X 1.3/4 CS G.2 ZN		04
12	0503010002	GRASERA 1800		01



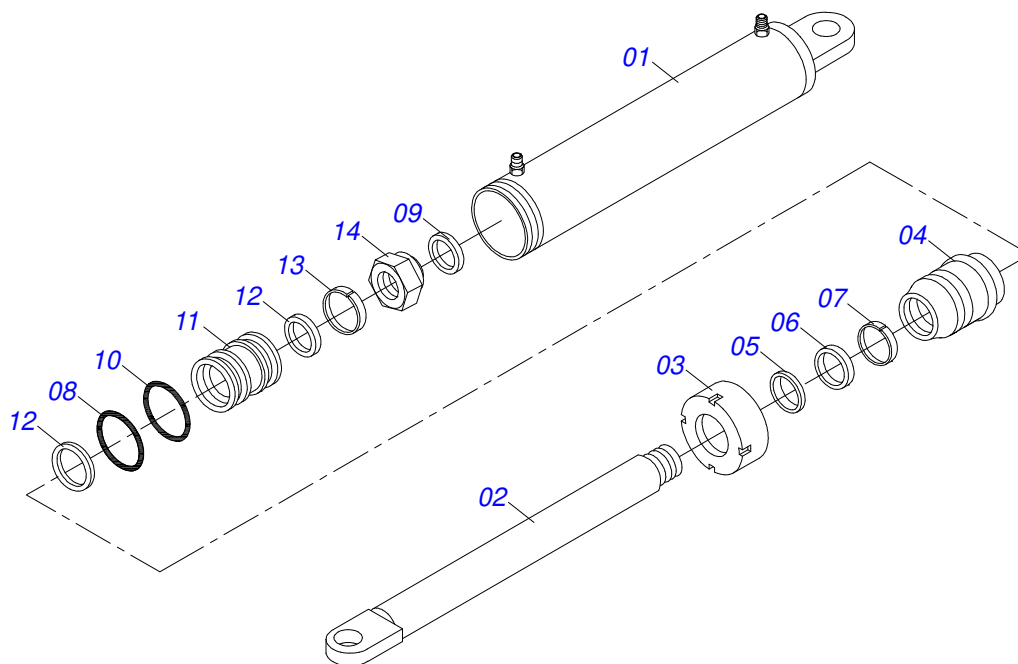
Artículo	Código	Descripción	Ver Pág.	QT
001	0502040091	PLATO DISCO		01
002	0503011866	RETEN 00573-B		01
003	0503010005	RODAMIENTO 32212		01
004	0501067344	PEDESTAL CENTRAL		01
005	0503010006	RODAMIENTO 32210		01
006	0501010888	TUERCA CAST 1.3/4" 10FPP 2.5/16"		01
007	0503010010	PASADOR ABIERTO 1/4 X 2.1/2		01
008	0502020597	TAPA PROTECCION		01
009	0503010358	TORNILLO 5/16 UNC X 7/8		01
010	0503010002	GRASERA 1800		01



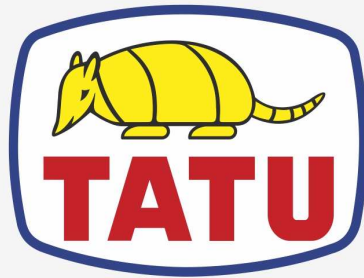
Artículo	Código	Descripción	Ver Pág.	QT
001	0502040091	PLATO DISCO		01
002	0503011866	RETEN 00573-B		01
003	0503010005	RODAMIENTO 32212		01
004	0501067345	PEDESTAL DELANTERO		01
005	0503010006	RODAMIENTO 32210		01
006	0501010888	TUERCA CAST 1.3/4" 10FPP 2.5/16"		01
007	0503010010	PASADOR ABIERTO 1/4 X 2.1/2		01
008	0502020597	TAPA PROTECCION		01
009	0503010358	TORNILLO 5/16 UNC X 7/8		01
010	0503010002	GRASERA 1800		01



Artículo	Código	Descripción	Ver Pág.	QT
001	0502040091	PLATO DISCO		01
002	0503011866	RETEN 00573-B		01
003	0503010005	RODAMIENTO 32212		01
004	0501067346	PEDESTAL TRASERO		01
005	0503010006	RODAMIENTO 32210		01
006	0501010888	TUERCA CAST 1.3/4" 10FPP 2.5/16"		01
007	0503010010	PASADOR ABIERTO 1/4 X 2.1/2		01
008	0502020597	TAPA PROTECCION		01
009	0503010358	TORNILLO 5/16 UNC X 7/8		01
010	0503010002	GRASERA 1800		01



Artículo	Código	Descripción	Ver Pág.	QT
01	0501065175	CAMISA 63,50 X 293		01
02	0501069826	EXTENSOR CILINDRO HIDRAULICO		01
03	0502010471	TAPA MOVIL 63,50		01
04	0502010780	SOPORTE ANILLOS 38,1 X 63,		01
05	0503010163	ANILLO RASPADOR D-1500		01
06	0503010989	ANILLO 1870-1500-375-B		01
07	0503010970	ANILLO GUIA INTERNO W1-1650-500		01
08	0503011058	ANILLO BACK-UP 8-330		01
09	0503010161	ANILLO O'RING 2-330 N 3006 9B		01
10	0503010285	ANILLO O'RING 2-222 N 3006-9B		01
11	0502010783	EMBOLO 38 X 63,50		01
12	0503010160	ANILLO 2500 2000		02
13	0503010973	ANILLO GUIA EXTERNO W2-2500-500		01
14	0503010063	TUERCA 1" UNF		01
15	0501032666	JUEGO REPARO COMPL 38,10X63,50		01



MARCHESAN

Publicaciones Técnicas | Elaboración y Revisión

JOSÉ DOMINGOS GASPARI

www.marchesan.com.br

