

ARADO DE DISCO/VERTEDERAS/TERRAZADORAS

AF

Código: 0501091031
Serie: S-1181
Revisión: 00
Fecha de Revisión: FEVEREIRO/2014

CATALOGO DE PARTES



MARCHESAN



PRODUCTOS

Código	Descripción	
0101010003	AF 2 X 26 X 4,75 C/R	S-1181
0101010001	AF 2 X 26 X 4,75 S/R	S-1181
0101010054	AF 2 X 26 X 6,00 C/R	S-1181
0101010019	AF 2 X 26 X 6,00 C/R DR	S-1181
0101010053	AF 2 X 26 X 6,00 S/R	S-1181
0101010017	AF 2 X 26 X 6,00 S/R DR	S-1181
0101010004	AF 2 X 28 X 6,00 C/R	S-1181
0101010002	AF 2 X 28 X 6,00 S/R	S-1181
0101010045	AF 3 S/DISCOS E S/RODA	S-1181
0101010007	AF 3 X 26 X 4,75 C/R	S-1181
0101010005	AF 3 X 26 X 4,75 S/R	S-1181
0101010044	AF 3 X 26 X 6,00 C/R	S-1181
0101010044C	AF 3 X 26 X 6,00 C/R	S-1181 EXP
0101010024	AF 3 X 26 X 6,00 C/R DR	S-1181
0101010021	AF 3 X 26 X 6,00 S/R	S-1181
0101010028	AF 3 X 26 X 6,00 S/R DR	S-1181
0101010008	AF 3 X 28 X 6,00 C/R	S-1181
0101010006	AF 3 X 28 X 6,00 S/R	S-1181
0101010029	AF 3 X 28 X 6,00 S/R DR	S-1181
0101010046	AF 4 S/DISCOS E S/RODA	S-1181
0101010011	AF 4 X 26 X 4,75 C/R	S-1181
0101010009	AF 4 X 26 X 4,75 S/R	S-1181
0101010043	AF 4 X 26 X 6,00 C/R	S-1181
0101010047	AF 4 X 26 X 6,00 S/R	S-1181
0101010012	AF 4 X 28 X 6,00 C/R	S-1181
0101010034	AF 4 X 28 X 6,00 C/R DR	S-1181
0101010010	AF 4 X 28 X 6,00 S/R	S-1181
0101010056	AF 4 X 28 X 6,00 S/R DR	S-1181
0101010022	AF 4 X 28 X 7,50 S/R	S-1181
0101010020	AF 4 X 28" X 6,00 S/R KE	S-1181

ATENCIÓN: IMPORTANTE

Marchesan S.A. se reserva el derecho de perfeccionar y/o cambiar las características técnicas de sus productos, sin previo aviso y sin la obligación de proceder con los ya comercializados y sin conocimiento previo del revendedor o consumidor.



PRODUCTOS

0101010048	AF 5 S/DISCOS E S/RODA	S-1181
0101010015	AF 5 X 26 X 4,75 C/R	S-1181
0101010037	AF 5 X 26 X 4,75 C/R DR	S-1181
0101010013	AF 5 X 26 X 4,75 S/R	S-1181
0101010050	AF 5 X 26 X 6,00 C/R	S-1181
0101010049	AF 5 X 26 X 6,00 C/R DR	S-1181
0101010018	AF 5 X 26 X 6,00 S/R	S-1181
0101010016	AF 5 X 28 X 6,00 C/R	S-1181
0101010038	AF 5 X 28 X 6,00 C/R DR	S-1181
0101010014	AF 5 X 28 X 6,00 S/R	S-1181
0101010036	AF 5 X 28 X 6,00 S/R DR	S-1181
0101010058	AF 5 X 30 X 7,50 C/R	S-1181
0101010055	AF 5 X 30 X 7,50 S/R	S-1181

ATENCIÓN: IMPORTANTE

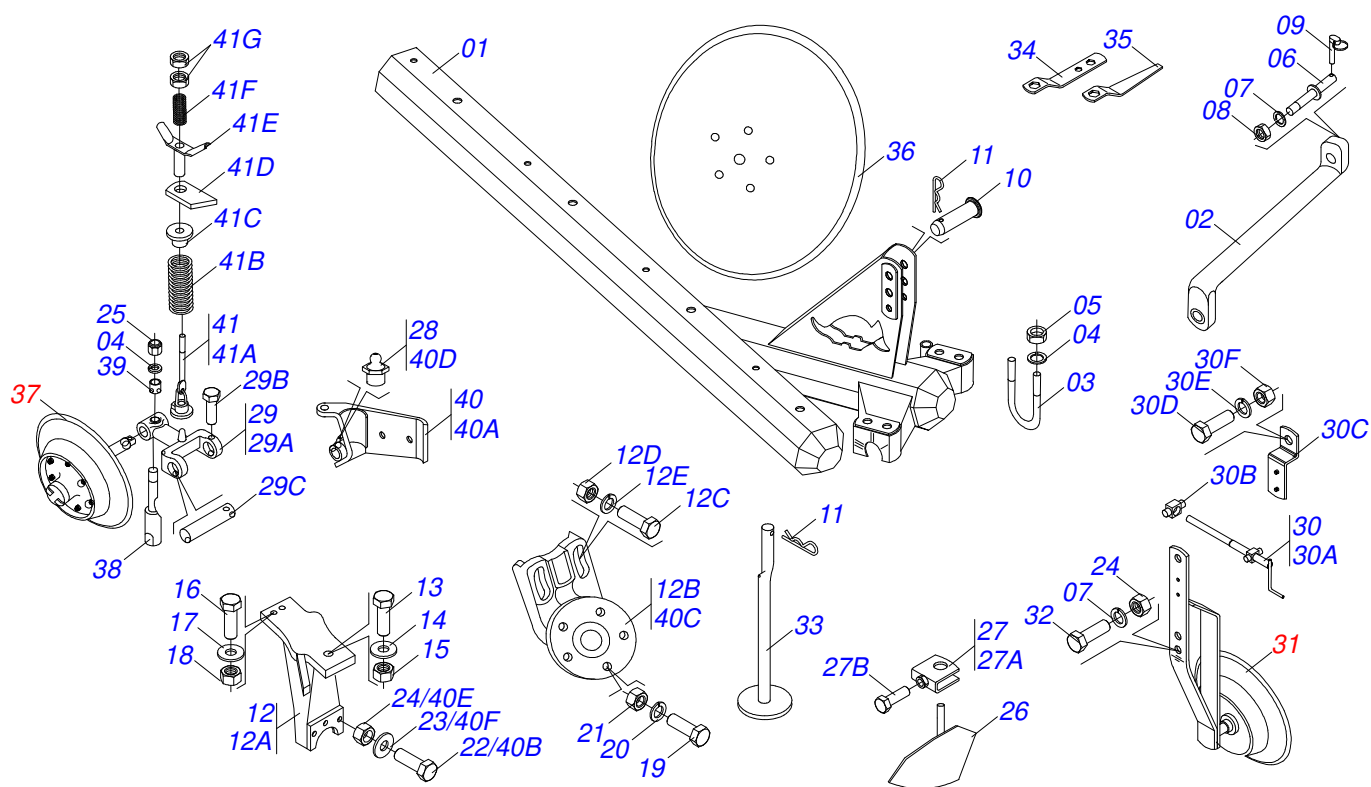
Marchesan S.A. se reserva el derecho de perfeccionar y/o cambiar las características técnicas de sus productos, sin previo aviso y sin la obligación de proceder con los ya comercializados y sin conocimiento previo del revendedor o consumidor.



MARCHESAN

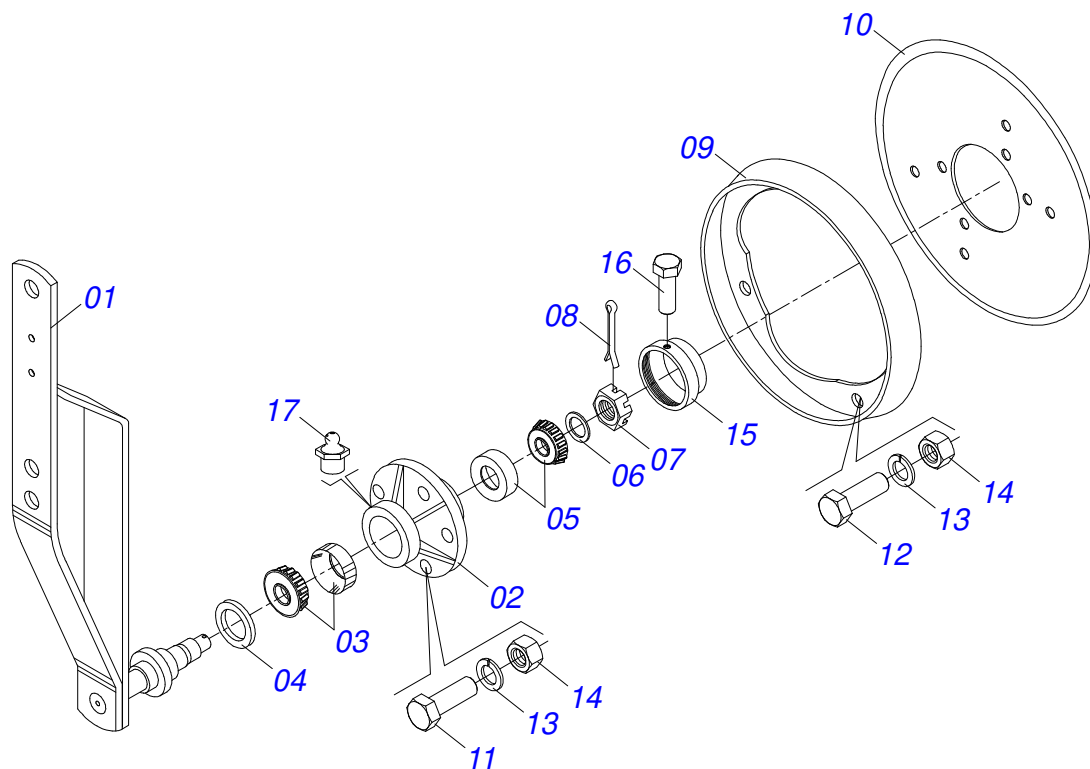
ÍNDICE

0909090055	CHASIS	1
0501040004	RUEDA PROFUNDIDAD	2
0501040003	RUEDA GUIA	3
0501051553	CAJA DISCO COMPLETO	4

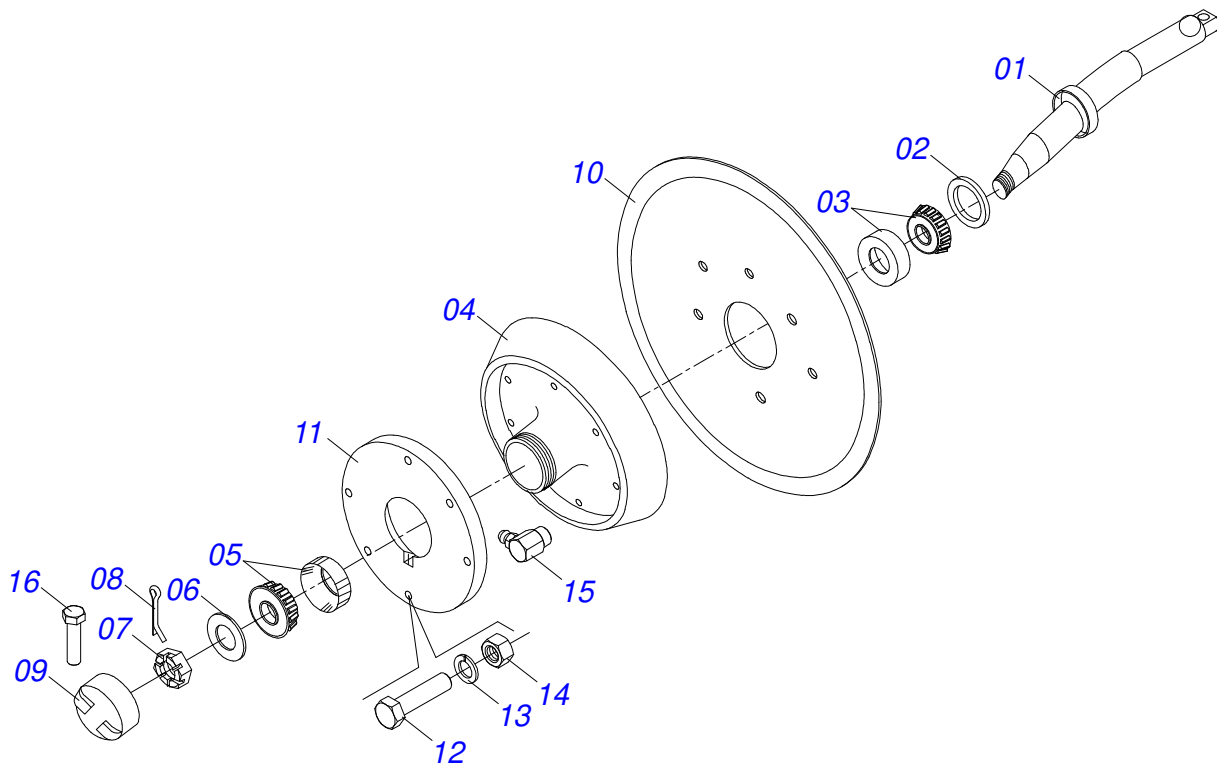


Artículo	Código	Descripción	Ver	Pág.	02	03	04	05
01	0501061360	CHASIS			01	00	00	00
01.	0501061361	CHASIS			00	01	00	00
01..	0501061362	CHASIS			00	00	01	00
01...	0501061363	CHASIS			00	00	00	01
01....	0501061354	CHASIS			01	00	00	00
01.....	0501061355	CHASIS			00	01	00	00
01.....	0501061356	CHASIS			00	00	01	00
01.....	0501061357	CHASIS			00	00	00	01
02	0501010001	EJE MANIPULO 660			01	01	01	00
02.	0501010002	EJE MANIPULO 760			00	00	00	01
03	0521010658	PERNO 3/4 UNC X 148 X 70			02	02	02	02
04	0503010023	ARANDELA PRESION			04	04	04	04
05	0503010014	TUERCA 3/4" UNC			06	07	08	13
06	0521010635	EJE UNION CLASE 2 X 145			02	02	02	02
07	0503010012	ARANDELA PRESION 1"			08	08	08	08
08	0503010340	TUERCA 1			02	02	02	02
09	0503030430	CLAVIJA TRABA 7/16 X 50			02	02	02	02
10	0521010579	EJE UNION			01	01	01	01
11	0503031035	PASADOR ABIERTO 6 X 88			02	02	02	02
12	0501046697	PEDESTAL CON MAZA MMI			01	02	03	04
12A	0501061367	PEDESTAL			01	02	03	04
12B	0501051553	CAJA DISCO COMPLETO	4		01	02	03	04
12C	0501010392	TORNILLO 1" UNC X 5"			02	04	06	08
12D	0501010059	TUERCA 1.5/8			05	07	09	11
12E	0503010012	ARANDELA PRESION 1"			02	04	06	08
13	0501014174	TORNILLO 1.1/4" UNC X 242			02	03	04	05
14	0501017779	ARANDELA PLANA			02	03	04	05
15	0501010087	TUERCA 1.1/4"			02	03	04	05
16	0501010066	TORNILLO 3/4" UNC X 9"			02	02	02	02
17	0501010067	ARANDELA PLANA			02	03	04	05
18	0503010014	TUERCA 3/4" UNC			02	03	04	05

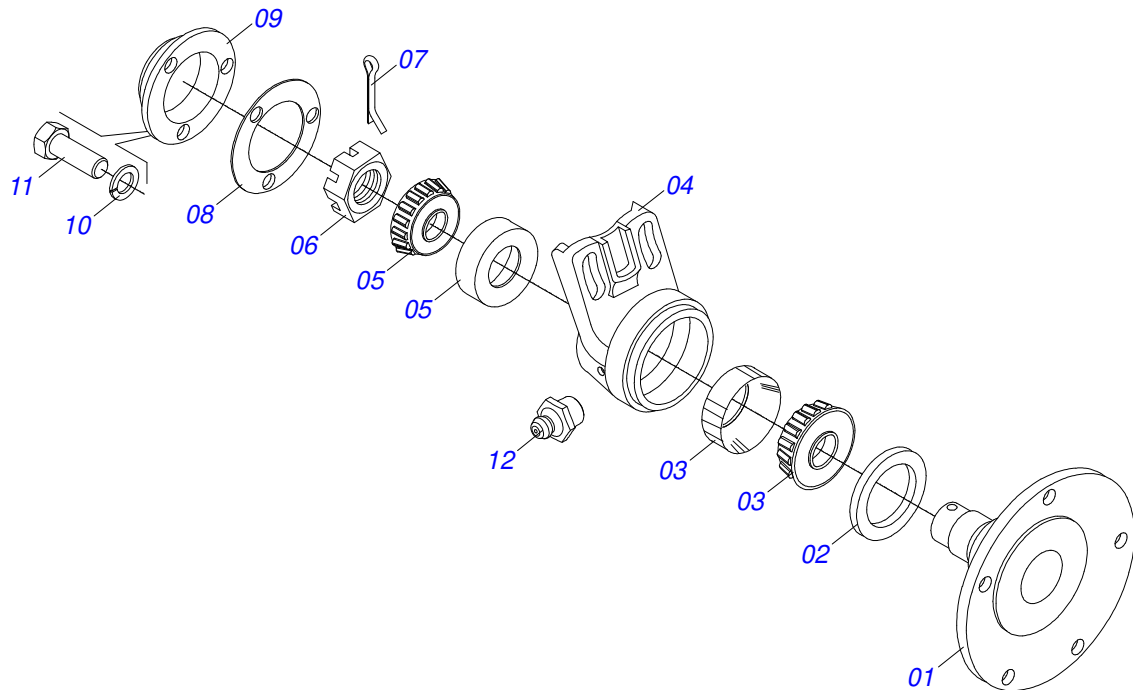
Artículo	Código	Descripción	Ver Pág.	02	03	04	05
19	0503012956	TORNILLO 1/2" BSW X 1.1/2"		10	15	20	25
20	0503010019	ARANDELA PRESION 1/2"		10	15	20	25
21	0503010020	TUERCA 1/2		10	15	20	25
22	0501010191	TORNILLO 1" UNC X 6"		01	01	01	01
23	0503010012	ARANDELA PRESION 1"		01	01	01	01
24	0501010059	TUERCA 1.5/8		01	01	01	01
25	0503010335	TUERCA 3/4		01	01	01	01
26	0501060028	LIMPIADOR DISCO		02	03	04	05
27	0501040025	U LIMPIADOR CON TUERCA/TORNILLO		02	03	04	05
27A	0501060029	U LIMPIADOR CON TUERCA		02	03	04	05
27B	0503010232	TORNILLO 5/8 UNC X 1.3/4		02	03	04	05
28	0503010002	GRASERA 1800		01	01	01	01
29	0501040564	HORQUILLA ARTICULADO COMPLETO		01	01	01	01
29A	0502040003	HORQUILLA ARTICULADO		01	01	01	01
29B	0501010063	TORNILLO 1/2 UNC X 1.1/2		01	01	01	01
29C	0501017548	EJE ARTICULACION		01	01	01	01
30	0501040562	MANIPULO RUEDA PROFUNDIDAD		01	01	01	01
30A	0501060041	MANIPULO		01	01	01	01
30B	0502020013	TUERCA AJUSTE		01	01	01	01
30C	0501010010	APOYO MANIPULO		01	01	01	01
30D	0501010080	TORNILLO 3/8"		04	04	04	04
30E	0503010025	ARANDELA PRESION 3/8		04	04	04	04
30F	0503010026	TUERCA 3/8		04	04	04	04
31	0501040004	RUEDA PROFUNDIDAD	2	01	01	01	01
32	0501010079	TORNILLO 1" UNC X 4"		01	01	01	01
33	0501062412	DESCANSO 725		01	01	01	01
34	0511018451	LLAVE UNIVERSAL 5/8 X 3/4 X 1		01	01	01	01
35	0501010198	CLAVE 1.1/4 CABO CHATO		01	01	01	01
36	0601036001	DISCO LISO 26 X 4,75		02	03	04	05
36.	0601036002	DISCO LISO 26 X 6		02	03	04	05
36..	0601039002	DISCO LISO 28 X 6		02	03	04	05
36...	0601042003	DISCO LISO P30 X 7,5		02	03	04	05
37	0501040003	RUEDA GUIA	3	01	01	01	01
38	0501010007	TRABA EJE RUEDA GU-A		01	01	01	01
39	0521010679	BUJE TRABA		01	01	01	01
40	0501046640	PEDESTAL CON MAZA		01	01	01	01
40A	0501060025	APOYO RUEDA		01	01	01	01
40B	0501010191	TORNILLO 1" UNC X 6"		02	02	02	02
40C	0501051553	CAJA DISCO COMPLETO	4	01	01	01	01
40D	0503010002	GRASERA 1800		01	01	01	01
40E	0501010059	TUERCA 1.5/8		01	01	01	01
40F	0503010012	ARANDELA PRESION 1"		01	01	01	01
41	0501040565	AJUSTADOR COMPLETO		01	01	01	01
41A	0501069015	REGULADOR INFERIOR RESORTE		01	01	01	01
41B	0503030441	RESORTE COMPRESION 68,5X145X12,70		01	01	01	01
41C	0502040302	APOYO RESORTE		01	01	01	01
41D	0501010190	CONTRA TUERCA TRABA		01	01	01	01
41E	0501060027	TORNILLO REGULADOR		01	01	01	01
41F	0503030008	RESORTE COMPRESION 27 X 52,5 X 3		01	01	01	01
41G	0503010013	TUERCA 5/8		02	02	02	02



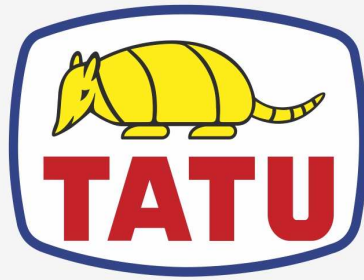
Artículo	Código	Descripción	Ver Pág.	QT
01	0501061400	APOYO		01
02	0502020620	CAJA RODADO		01
03	0503010016	RODAMIENTO LM		01
04	0503010278	RETENES		01
05	0503010022	RODAMIENTO LM		01
06	0501010076	ARANDELA PLANA		01
07	0503030010	TUERCA CASTILLO 7/8		01
08	0503010018	PASADOR ABIERTO 5/32 X 1.1/2		01
09	0502020010	FRISO		02
10	0603025003	DISCO PLANO LISO 18 X 4,5		01
11	0503010238	TORNILLO 1/2 UNC X 1.3/4 CS G.2 ZN		04
12	0501010063	TORNILLO 1/2 UNC X 1.1/2		04
13	0503010019	ARANDELA PRESION 1/2"		04
14	0503010060	TUERCA 1/2" UNC		04
15	0502020589	TAPA PROTECCION		01
16	0503010011	TORNILLO 5/16" UNC X 1/2"		01
17	0503010002	GRASERA 1800		01



Artículo	Código	Descripción	Ver Pág.	QT
01	0501110021	EJE RUEDA GUIA		01
02	0503010528	RETENES 00838-B		01
03	0503010015	RODAMIENTO LM 501349/501314		01
04	0502020612	MAZA RUEDA PROFUND		01
05	0503010016	RODAMIENTO LM		01
06	0501010065	ARANDELA PRESION 1"		01
07	0503030009	TUERCA CASTILLO 1		01
08	0503010018	PASADOR ABIERTO 5/32 X 1.1/2		01
09	0502020589	TAPA PROTECCION		01
10	0603027002	DISCO LISO PLANO 20 X 6		01
11	0502020021	CONTRAPESO		01
12	0501011536	TORNILLO 1/2" UNC X 2.3/4"		06
13	0503010019	ARANDELA PRESION 1/2"		06
14	0503010060	TUERCA 1/2" UNC		06
15	0503010002	GRASERA 1800		01
16	0503010011	TORNILLO 5/16" UNC X 1/2"		01



Artículo	Código	Descripción	Ver Pág.	QT
01	0502040091	PLATO DISCO		01
02	0503011866	RETENEDOR 00573-B		01
03	0503010005	RODAMIENTO 32212		01
04	0502011276	MAZA DISCO		01
05	0503010006	RODAMIENTO 32210		01
06	0501010888	TUERCA CAST 1.3/4" 10FPP 2.5/16"		01
07	0503010010	PASADOR ABIERTO 1/4 X 2.1/2		01
08	0503030227	JUNTA VEDAMIENTO 123 X 90 X 0,6		01
09	0502040715	TAPA PROTECCION		01
10	0503010179	ARANDELA PRESION		03
11	0503010240	TORNILLO 5/16" UNC X 3/4"		03
12	0503010002	GRASERA 1800		01



MARCHESAN

Publicaciones Técnicas | Elaboración y Revisión
JOSÉ DOMINGOS GASPARI

www.marchesan.com.br

