

ARADOS ESCARIFICADORES

EST/MATIC 300 - 09/11/13/15/17/19/21 HASTES

Código: 0501091020
Série: S-0713
Revisão: 00
Data da Revisão: DEZEMBRO/2020

CATÁLOGO DE PEÇAS



MARCHESAN



PRODUTOS

Código	Descrição
0101210008	EST/MATIC 300 11H DC RD S-0713
0101210014	EST/MATIC 300 13H DC S-0713
0101210009	EST/MATIC 300 13H DC RD S-0713
0101210015	EST/MATIC 300 15H DC S-0713
0101210006	EST/MATIC 300 15H DC RD S-0713
0101210010	EST/MATIC 300 17H DC S-0713
0101210020	EST/MATIC 300 17H DC ROD/DP S-0713
0101210011	EST/MATIC 300 19H DC S-0713
0101210021	EST/MATIC 300 19H DC ROD/DP S-0713
0101210022	EST/MATIC 300 19H DCRD/ROD/DP S0713
0101210012	EST/MATIC 300 21H DC S-0713
0101210019	EST/MATIC 300 21H DC ROD/DP S-0713
0101210007	EST/MATIC 300 9H DC RD S-0713
0101210023	EST/MATIC300 17H DC20 ROD/DP S-0713

ATENÇÃO: IMPORTANTE

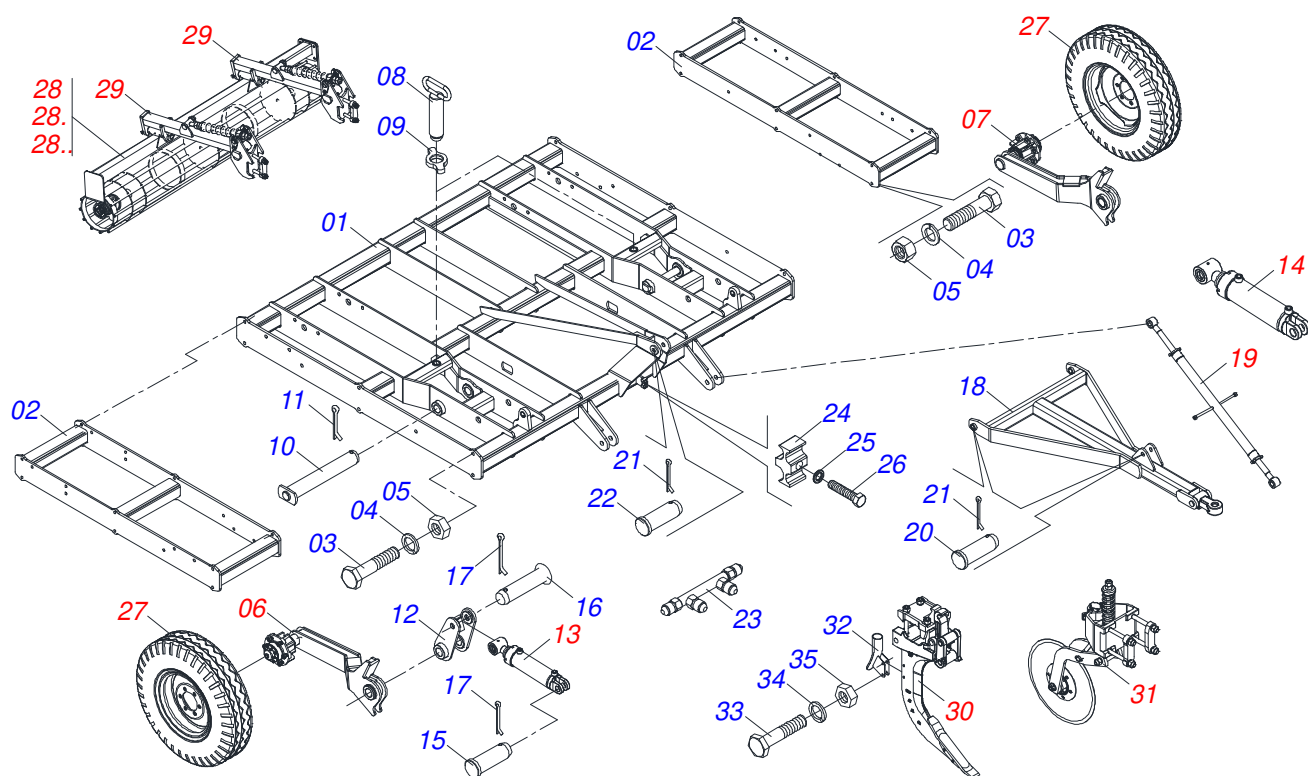
A Marchesan S.A. reserva o direito de aperfeiçoar e/ou alterar as características técnicas de seus produtos, sem a obrigação de assim proceder com os já comercializados e sem conhecimento prévio da revenda ou do consumidor. As fotos e desenhos são meramente ilustrativos.



MARCHESAN

INDICE

0909090567	CHASSI - 9/11/13	1
0909095527	CHASSI - 15/17/19/21	2
0909094641	PECAS EST/MATIC	3
0521040391	CILINDRO HIDRAULICO 53,98 X 101,6 X 515 X 203	4
0521045633	CILINDRO HIDRAULICO 53,98 X 101,60 X 515 X 205	5
0521040915	CILINDRO HIDRAULICO 44,45 X 85,7 X 515 X 203	6
0521045634	CILINDRO HIDRAULICO 44,45 X 85,7 X 515 X 205	7
0501047356	ESTABILIZADOR COMPLETO	8
0501054088	ESTABILIZADOR CABECALHO COMPLETO	9
0909094642	RODADO COMPLETO	10
0511051871	BRACO ROLO DESTORRADOR SEMI MONTADO 25L	11
0501042180	MANCAL AGRICOLA DUROMARK OL 192,5 1.1/4 IT	12
0511048088	MACACO COMPLETO	13
0521042014	DISCO CORTE COMPL EST/MATIC 300	14
0501052139	DISCO CORTE COMPLETO DPL18	15
0909094644	HASTE DESARME AUTOMATICO COMPLETO	16
0511054449	SUPORTE DIRREITO COM SILO SEM 04 BOCAS COMPLETO COM REGULAGEM	17
0511054445	SUPORTE ESQUERDO COM SILO SEM 04 BOCAS COMPLETO COM MOTOR	18
0521043546	SUPORTE CENTRAL COM SILO SEM 06 BOCAS COMPLETO	19
0511054398	SUPORTE ESQUERDO COM SILO SEM 06 BOCAS COMPLETO	20
0909094646	SUPORTE CENTRAL COM SILO 7 BOCAS	21
0909094643	SUPORTE DIREITO SILO 7 BOCAS/REGULAGEM	22
0909094645	SUPORTE ESQUERDO SILO 7 BOCAS /MOTOR	23
0909094671	CIRCUITO HIDRÁULICO - 09-11-13-15	24
0909090525	CIRCUITO HIDRAULICO - 21	25



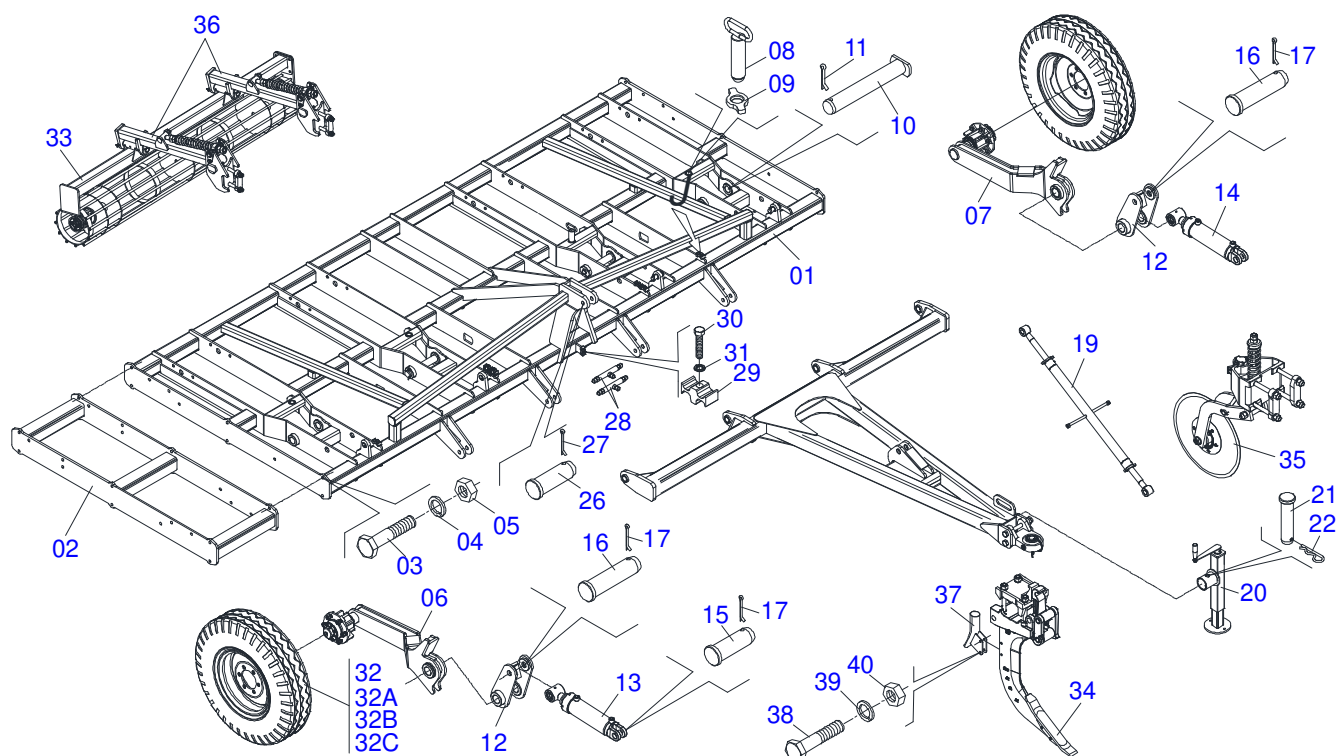
Item	Código	Descrição	Ver	Pág.	09 11 13
01	0521062470	CHASSI 09-15 HASTES EST/MATIC 300			01 01 01
02	0521064117	EXTENSAO 01H EST/MATIC 300			00 02 00
02.	0521064120	EXTENSAO 02H EST/MATIC 300			00 00 02
03	0501010125	PARAFUSO 3/4 UNC X 2.1/2 C S G.5 ZN			16 16 16
04	0503010023	ARRUELA PRESSAO 3/4 ZN			16 16 16
05	0503010014	PORCA SEXTAVADA 3/4 UNC (PESADA) G.5 ZN			16 16 16
06	0511053317	RODADO DIREITO COMPLETO			01 01 01
07	0511053318	RODADO ESQUERDO COMPLETO			01 01 01
08	0521064086	FUSO REGULADOR RODEIRO EST/MATIC 300			02 02 02
09	0541018672	CONTRAPORCA 1.1/2 DIREITO			02 02 02
10	0521063252	EIXO 50,85 X 332 COM TRAVA			02 02 02
11	0503010073	CONTRAPINO 3/8 X 3.1/2			02 02 02
12	0521064087	ARTICULADOR DO RODEIRO			02 02 02
13	0521040391	CILINDRO HIDRAULICO 53,98 X 101,6 X 515 X 203	4		01 01 01
14	0521040915	CILINDRO HIDRAULICO 44,45 X 85,7 X 515 X 203	6		01 01 01
15	0521012538	EIXO JUNCAO 31,75 X 90 FURO 75 ZN			02 02 02
16	0521010547	EIXO JUNCAO 31,75 X 165 FURO 150 ZN			02 02 02
17	0503010523	CONTRAPINO 1/4 X 2 1G13201			04 04 04
18	0501067791	CABEÇALHO			01 01 01
19	0501047356	ESTABILIZADOR COMPLETO	8		01 01 01
20	0521010578	EIXO JUNCAO 25 X 110 FURO 95 ZN			03 03 03
21	0503010523	CONTRAPINO 1/4 X 2 1G13201			04 04 04
22	0521010582	EIXO JUNCAO 25 X 130 FURO 115 ZN			01 01 01
23	0501068088	DISTRIBUIDOR DE OLEO			01 01 01
24	0502012702	CORPO SUPORTE PRESILHA R7/16			01 01 01
25	0503010180	ARRUELA PRESSAO 7/16 ZN			01 01 01
26	0503012555	PARAFUSO 7/16 UNC X 2 CS RT G.7 ZN			01 01 01
27	0503062010	RODA COM PNEU 750 X 16-12L COMPLETO			02 02 02
28	0521042209	ROLO DEST 2750 COMPL EST/MATIC300 9			01 00 00
28.	0521042210	ROLO DEST 3315 COMPL EST/MATIC 300			00 01 00
28..	0521042211	ROLO DEST 3950 COMPL EST/MATIC 300			00 00 01



EST/MATIC 300 - 09/11/13/15/17/19/21 HASTES
CHASSI - 9/11/13

Página 1
0909090567

Item	Código	Descrição	Ver Pág.	09 11 13
29	0511051871	BRACO ROLO DESTORRADOR SEMI MONTADO 25L	11	02 02 02
30	0521041963	HASTE COM DESARME AUTOMATICO SEM MOLA		09 11 13
31	0521042014	DISCO CORTE COMPL EST/MATIC 300	14	09 11 13
32	0521064373	CONDUTOR SEMENTE FINA EST/MATIC 300		09 11 13
33	0501010096	PARAFUSO 3/8 UNC X 2 C S G.2 ZN		18 22 26
34	0503010025	ARRUELA PRESSAO 3/8 ZN 1K01527		18 22 26
35	0503010026	PORCA SEXTAVADA 3/8 UNC G.5 ZN		18 22 26



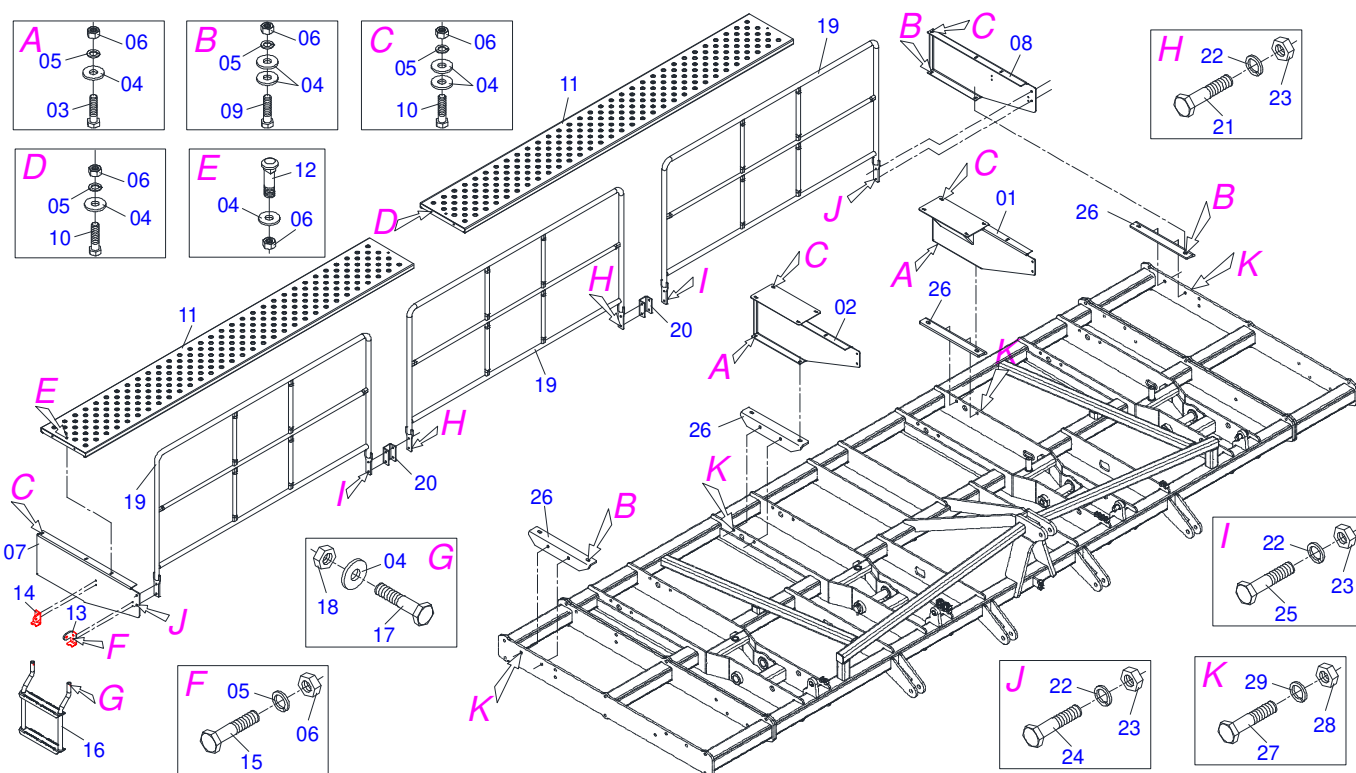
Item	Código	Descrição	Ver Pág.	15	17	19	21
01	0521064083	CHASSI 15H ROD. SIMPL EST/MATIC 300		01	00	00	00
01.	0521064360	CHASSI 17 Á 21 HASTES EST/MATIC 300		00	01	01	01
02	0521064487	EXTENSAO(01HASTE)/P/SEM FINA EST/MAT		00	02	00	00
02.	0521064377	EXTENSAO 02H SEM FINA EST/MATIC 300		00	00	02	00
03	0501010125	PARAFUSO 3/4 UNC X 2.1/2 C S G.5 ZN		00	16	16	00
04	0503010023	ARRUELA PRESSAO 3/4 ZN		00	16	16	00
05	0503010014	PORCA SEXTAVADA 3/4 UNC (PESADA) G.5 ZN		00	16	16	00
06	0511053317	RODADO DIREITO COMPLETO		02	02	02	02
07	0511053318	RODADO ESQUERDO COMPLETO		02	02	02	02
08	0521064086	FUSO REGULADOR RODEIRO EST/MATIC 300		04	04	04	04
09	0541018672	CONTRAPORCA 1.1/2 DIREITO		04	04	04	04
10	0521063252	EIXO 50,85 X 332 COM TRAVA		04	04	04	04
11	0503010073	CONTRAPINO 3/8 X 3.1/2		04	04	04	04
12	0521064087	ARTICULADOR DO RODEIRO		04	04	04	04
13	0521040391	CILINDRO HIDRAULICO 53,98 X 101,6 X 515 X 203	4	02	02	02	02
13.	0521045633	CILINDRO HIDRAULICO 53,98 X 101,60 X 515 X 205	5	00	02	00	00
14	0521040915	CILINDRO HIDRAULICO 44,45 X 85,7 X 515 X 203	6	02	02	02	02
14.	0521045634	CILINDRO HIDRAULICO 44,45 X 85,7 X 515 X 205	7	00	02	00	00
15	0521012538	EIXO JUNCAO 31,75 X 90 FURO 75 ZN		04	04	04	04
16	0521010547	EIXO JUNCAO 31,75 X 165 FURO 150 ZN		04	04	04	04
17	0503010523	CONTRAPINO 1/4 X 2 1G13201		08	08	08	08
18	0521043174	CABECALHO COMPLETO		00	01	01	01
19	0501054088	ESTABILIZADOR CABECALHO COMPLETO	9	00	01	01	01
20	0511048088	MACACO COMPLETO	13	00	01	01	01
21	0561014251	EIXO JUNCAO 22,30 X 28,58 X 80		00	01	01	01
22	0503031035	CUPILO 6 X 88		00	01	01	01
23	0571012422	EIXO JUNCAO 27,80 X 115 ZN		00	04	04	04
24	0503010523	CONTRAPINO 1/4 X 2 1G13201		00	04	04	04
25	0521012536	EIXO JUNCAO 31,75 X 140 FURO 125 ZN		00	01	01	01
26	0521010780	EIXO JUNCAO 31,75 X 115 FURO 100 ZN		00	01	01	01
27	0503010571	CONTRAPINO 1/4 X 1.1/2		00	02	02	02



EST/MATIC 300 - 09/11/13/15/17/19/21 HASTES
CHASSI - 15/17/19/21

Página 2
0909095527

Item	Código	Descrição	Ver Pág.	15	17	19	21
28	0501068088	DISTRIBUIDOR DE OLEO		01	00	00	00
28.	0501072676	CORPO DISTRIBUIDOR OLEO		00	02	02	02
29	0502012702	CORPO SUPORTE PRESILHA R7/16		01	07	07	07
30	0503012555	PARAFUSO 7/16 UNC X 2 CS RT G.7 ZN		01	07	07	07
31	0503010180	ARRUELA PRESSAO 7/16 ZN		01	07	07	07
32	0503062010	RODA COM PNEU 750 X 16-12L COMPLETO		04	04	04	04
32A	0521062708	RODA AGRICOLA 5 5,5X16 OFFSET 27MM		04	04	04	04
32B	0503010033	CAMARA AR 7.50 X 16		04	04	04	04
32C	0503012864	PNEU 12LONAS 7.50X16 TRANSPORTE		04	04	04	04
33	0521041585	ROLO DEST 2250 COMPL EST/MATIC 300		02	00	00	00
33.	0521042252	ROLO DEST 2540 COMPL EST/MATIC 300		00	02	00	00
33..	0521042269	ROLO DEST 2840 COMPL EST/MATIC 300		00	00	02	00
33...	0521042708	ROLO DEST 3140 COMPL EST/MATIC300		00	00	00	02
34	0521041963	HASTE COM DESARME AUTOMATICO SEM MOLA		15	17	19	21
35	0521042014	DISCO CORTE COMPL EST/MATIC 300	14	15	17	19	21
36	0511051871	BRACO ROLO DESTORRADOR SEMI MONTADO 25L	11	04	04	04	04
37	0521064373	CONDUTOR SEMENTE FINA EST/MATIC 300		15	17	19	21
38	0501010096	PARAFUSO 3/8 UNC X 2 C S G.2 ZN		30	34	38	42
39	0503010025	ARRUELA PRESSAO 3/8 ZN 1K01527		30	34	38	42
40	0503010026	PORCA SEXTAVADA 3/8 UNC G.5 ZN		30	34	38	42
41	0501067791	CABEÇALHO		01	00	00	00
42	0501047356	ESTABILIZADOR COMPLETO	8	01	00	00	00
43	0521010578	EIXO JUNCAO 25 X 110 FURO 95 ZN		03	00	00	00
44	0521010582	EIXO JUNCAO 25 X 130 FURO 115 ZN		01	00	00	00



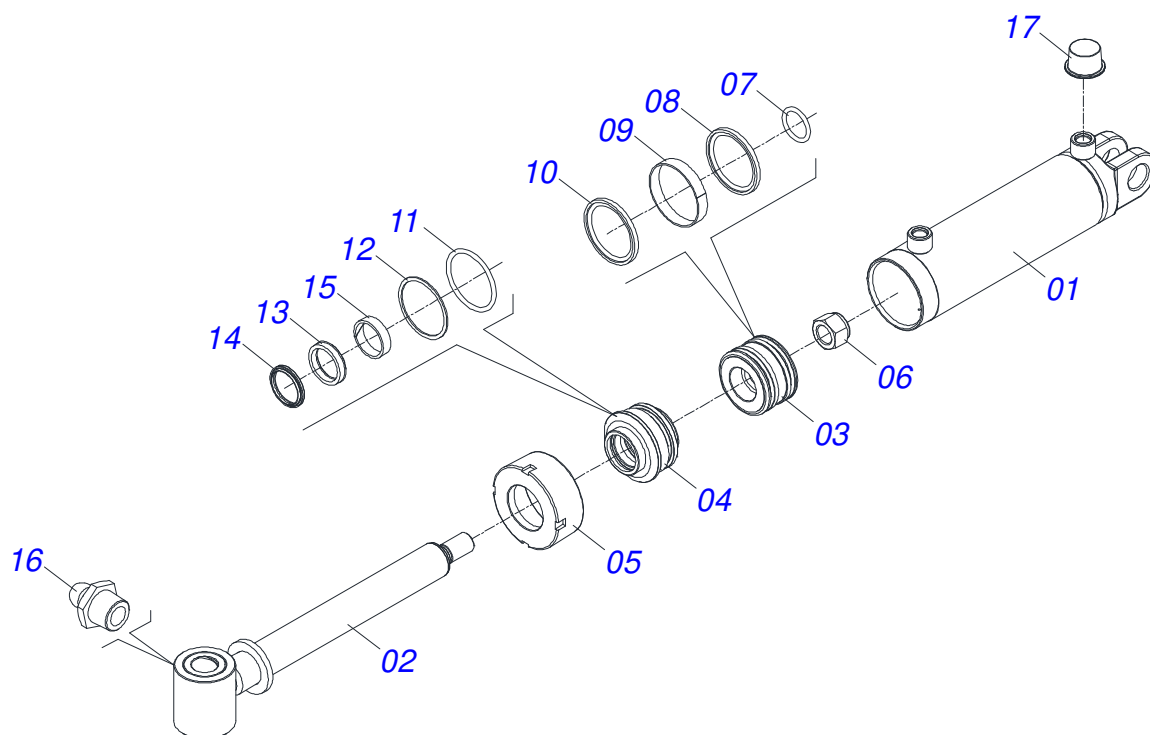
Item	Código	Descrição	Ver Pág.	15	17	19	21
01	0571015097	FIX CENTRAL SUPT SILO EST/MATIC 300		02	00	00	00
02	0571015098	FIXAÇÃO SUPORTE SILO EST/MATIC 300		06	00	00	00
03	0521064595	BASE ESQ FIX SILO SEM DIR EST/MATIC		00	01	00	00
04	0521064598	BASE CENT FIX SILO SEM ESQ EST/MT		00	01	00	00
05	0521064597	BASE LAT ESQ SUP C/SILO SEM EST/MT		00	01	00	00
06	0521064596	BASE LAT DIR SUP C/SILO SEM DIR		00	01	00	00
07	0521064375	SUPT CENT ESQ FIX SILO SEM EST/MAT		00	00	01	01
08	0521064376	SUPT CENT DIR FIX SILO SEM EST/MAT		00	00	01	01
09	0503010237	PARAFUSO 3/8 UNC X 1 C S G.5 ZN		04	04	04	04
10	0501010984	ARRUELA LISA 10,50 X 27 X 3,00 ZN		46	46	46	46
11	0503010025	ARRUELA PRESSAO 3/8 ZN 1K01527		30	30	30	30
12	0503010026	PORCA SEXTAVADA 3/8 UNC G.5 ZN		34	34	34	34
13	0571014634	LAT DIR SUP SILO DIR EST/MATIC 300		00	01	01	00
14	0571014635	LAT ESQ SUPT SILO ESQ EST/MATIC 300		00	01	01	00
15	0503010849	PARAFUSO 3/8 UNC X 1.1/2 C S G.5 ZN		04	04	04	04
16	0503010751	PARAFUSO 3/8 UNC X 1.1/4 CS G.5 ZN		14	14	14	14
17	0521064541	PLATAFORMA 2240 EST/MATIC 300		02	00	00	00
18	0521064621	PLATAFORMA COMPL (2708)EST/MATIC300		00	02	00	00
19	0521064488	PLATAFORMA (2850) EST/MATIC300 19		00	00	02	00
20	0521064365	PLATAFORMA 3140 EST/MATIC 300		00	00	00	02
21	0501011778	PARAFUSO 3/8 UNC X2.1/2 CAPQ G.2 ZN		04	04	04	04
22	0551017438	FIXADOR DIREITO ESCADA		02	02	02	02
23	0551017437	FIXADOR ESQUERDO ESCADA		02	02	02	02
24	0503010237	PARAFUSO 3/8 UNC X 1 C S G.5 ZN		08	08	08	08
25	0511069636	ESCADA		02	02	02	02
26	0501010096	PARAFUSO 3/8 UNC X 2 C S G.2 ZN		04	04	04	04
27	0503013357	PORCA SEXTAVADA AUTOTRAVANTE COM NYLON 3/8 UNC BAIXA G.5 ZN		04	04	04	04
28	0521064568	CORRIMAO DIANT DIR EST/MATIC 300		01	00	00	00
29	0521064569	CORRIMAO CENT EST/MATIC 300		01	00	00	00
30	0521064570	CORRIMAO DIANT ESQ EST/MATIC 300		01	00	00	00
31	0521064571	CORRIMAO TRAS ESQ EST/MATIC 300		01	00	00	00



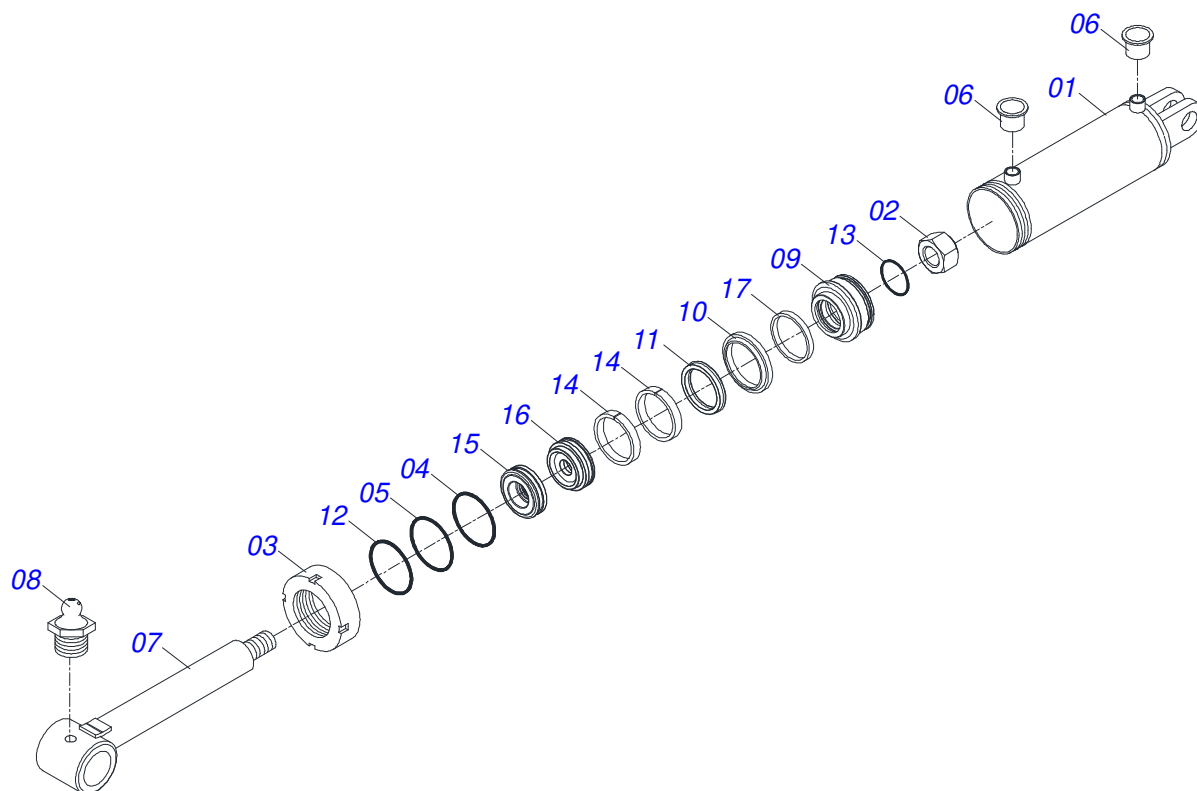
EST/MATIC 300 - 09/11/13/15/17/19/21 HASTES
PECAS EST/MATIC

Página 3
0909094641

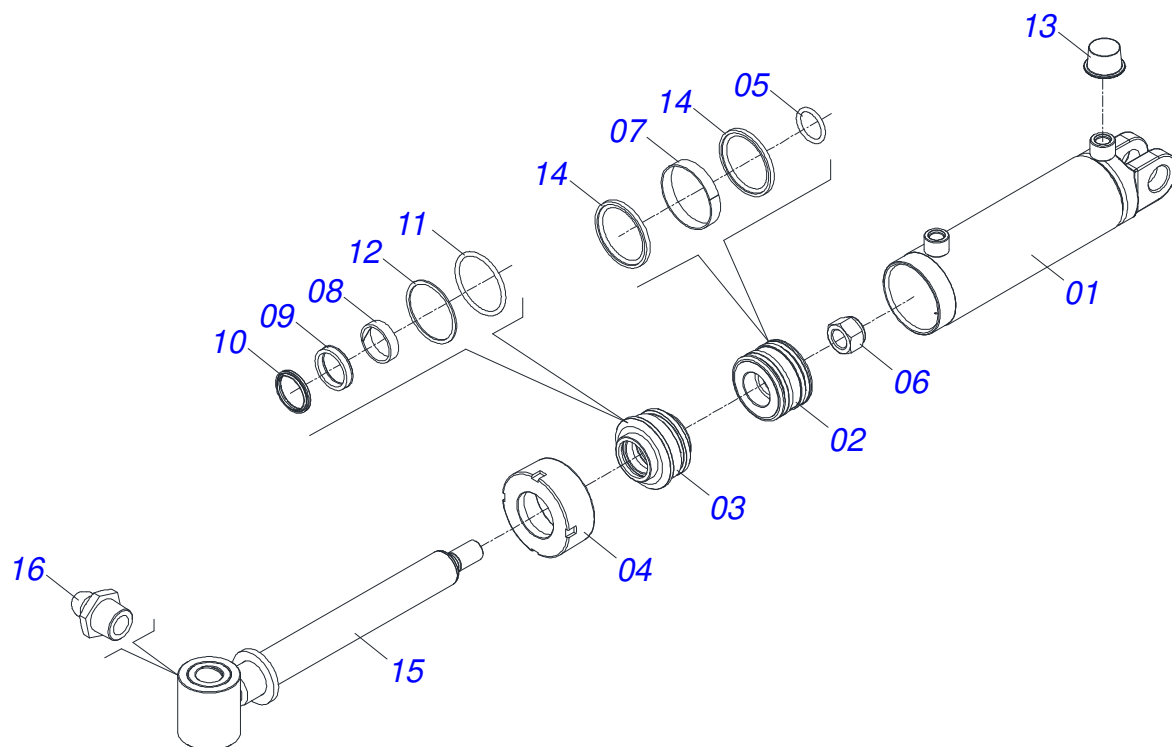
Item	Código	Descrição	Ver Pág.	15	17	19	21
32	0521064572	CORRIMAO TRAS DIR EST/MATIC 300		01	00	00	00
33	0521064489	CORRIMAO EST/MATIC 300		00	03	02	00
34	0521064374	CORRIMAO EST/MATIC 300		00	01	03	00
35	0571014636	UNIAO CORRIMAO EST/MATIC 300		00	02	02	00
36	0501010063	PARAFUSO 1/2 UNC X 1.1/2 C S G.2 ZN		00	04	04	00
37	0503010019	ARRUELA PRESSAO 1/2 ZN		20	24	12	12
38	0503010060	PORCA SEXTAVADA 1/2 UNC G.5 ZN		20	24	12	12
39	0503010395	PARAFUSO 1/2 UNC X 1.1/4 CSRT G.5 ZN		20	24	04	04
40	0503010238	PARAFUSO 1/2 UNC X 1.3/4 CS G.2 ZN		00	04	04	00
41	0571014611	SUPT FIX BASE SILO SEM EST/MATIC300		04	04	04	04
42	0501010125	PARAFUSO 3/4 UNC X 2.1/2 C S G.5 ZN		08	08	08	08
43	0503010023	ARRUELA PRESSAO 3/4 ZN		08	08	08	08
44	0503010014	PORCA SEXTAVADA 3/4 UNC (PESADA) G.5 ZN		08	08	08	08



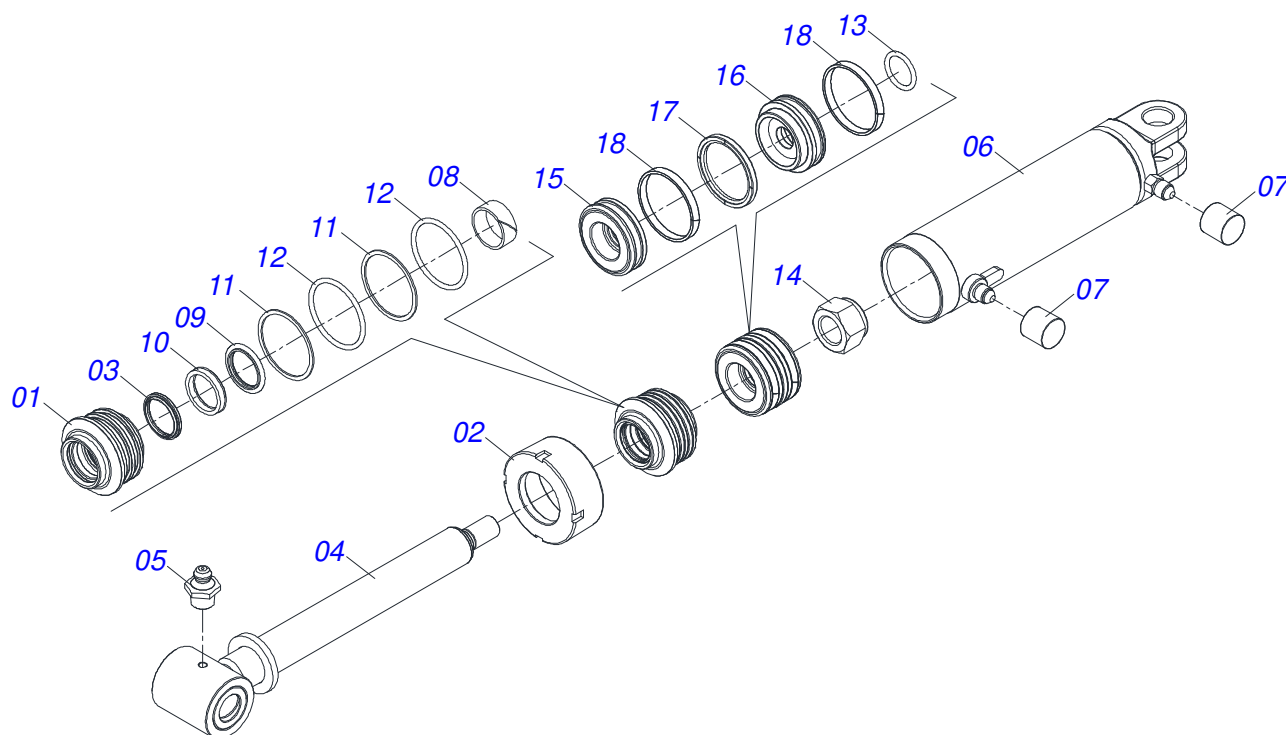
Item	Código	Descrição	Ver Pág.	QT
01	0511068373	CAMISA 101,6 X 203 BP GTLD-F		01
02	0521062882	EXTENSOR 53,98 X 448 SNC2		01
03	0502011249	EMBOLO 53,98 X 101,60 PDC		01
04	0502011250	SUPORTE ANEIS 53,98 X 101,6		01
05	0502010017	TAMPA MOVEL 101,6		01
06	0503010817	PORCA SEXTAVADA AUTOTRAVANTE COM NYLON 1.1/4 UNF ALTA G.5 ZN		01
07	0503010345	ANEL O RING 2-218 N 3006-9B 1G04609		01
08	0503012725	GAXETA OE 101605020211D-BR 1G17605		01
09	0503010994	ANEL G.E.4 X 3 X 1/2 W2-4000-500 PK		01
10	0503010043	GAXETA 3750-3250 B		01
11	0503010338	ANEL O RING 2-342 N 3006-9B		01
12	0503011061	ANEL BACK-UP 8-342		01
13	0503010319	ANEL RASPADOR D-2125		01
14	0503010314	GAXETA 2500-2125-375-B		01
15	0503010973	ANEL G.E.2.1/2X3X1/2 W2-2500-500 PK		01
16	0503010002	GRAXEIRA 1800		01
17	0503030384	PLUG CON N-001		02
18	0511031218	JOGO DE REPARO DE CILINDRO 53,98 X 101,6		01



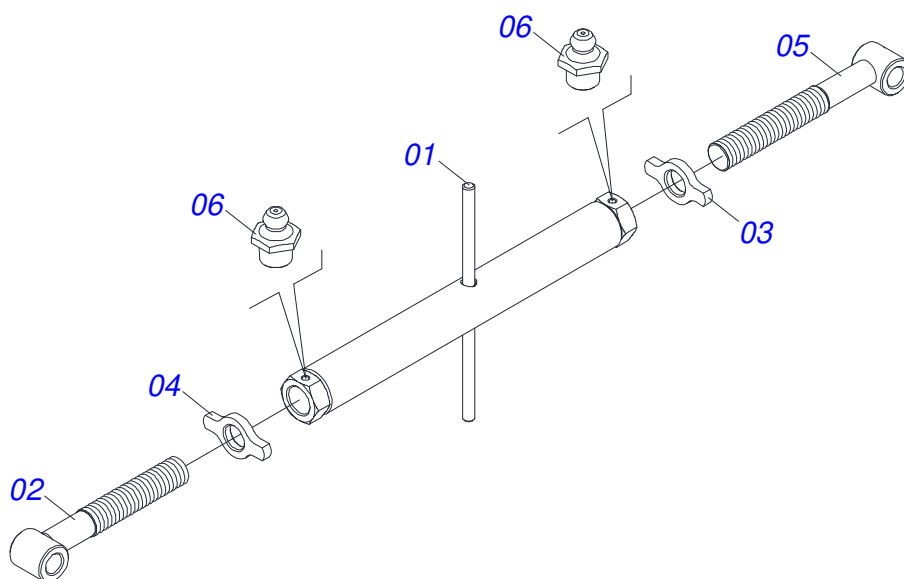
Item	Código	Descrição	Ver Pág.	QT
01	0521066149	CAMISA 101,6 X 323 EST/MATIC		01
02	0503010817	PORCA SEXTAVADA AUTOTRAVANTE COM NYLON 1.1/4 UNF ALTA G.5 ZN		01
03	0502010017	TAMPA MOVEL 101,6		01
04	0503010338	ANEL O RING 2-342 N 3006-9B		01
05	0503011061	ANEL BACK-UP 8-342		01
06	0503030385	PLUG CILINDRICO N-002		02
07	0521062882	EXTENSOR 53,98 X 448 SNC2		01
08	0503010002	GRAXEIRA 1800		01
09	0502011250	SUPORTE ANEIS 53,98 X 101,6		01
10	0503015715	VEDACAO SCRAPER WAE302125-Z201		01
11	0503015642	VEDACAO U-CUP RUUB000970		02
12	0503010973	ANEL G.E.2.1/2X3X1/2 W2-2500-500 PK		01
13	0503010345	ANEL O RING 2-218 N 3006-9B 1G04609		01
14	0503017889	ANEL GUIA SLYDRING GPUB000138 TRELLEBORG		02
15	0581012601	EMBOLO 101,60 BY-PASS		01
16	0581012602	EMBOLO 101,60 BY-PASS		01
17	0503018651	VEDACAO AX5003+2237 (102,60X85,32X7,90)		01
18	0511032517	JOGO DE REPARO DE CILINDRO 53,98 X 101,6		01



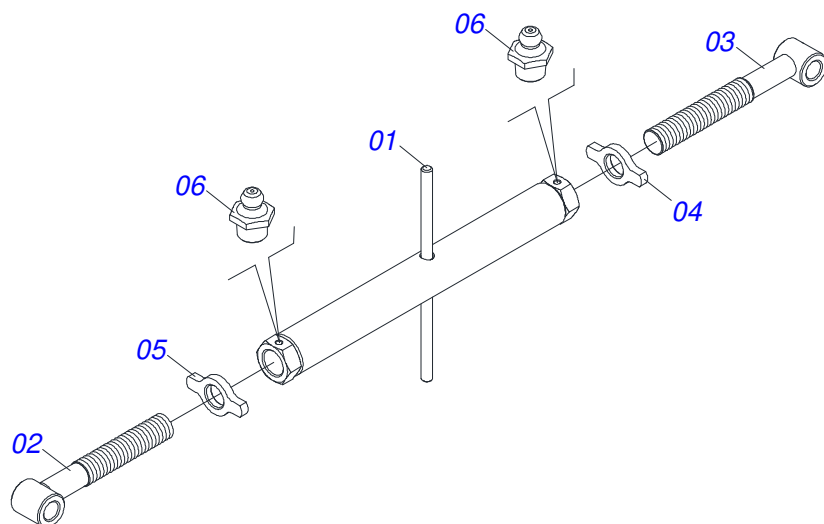
Item	Código	Descrição	Ver Pág.	QT
01	0511068372	CAMISA 85,72 X 203 BP GTLD-F		01
02	0502011847	EMBOLO 44,45 X 85,72 BP		01
03	0502010781	SUPORTE ANEIS 44,45 X 85,72		01
04	0502010993	TAMPA MOVEL 85,72		01
05	0503010042	ANEL O RING 2-214 N 3006-9B 1G05116		01
06	0503010063	PORCA SEXTAVADO AUTOTRAVANTE COM NYLON 1 UNS ALTA G.5 ZN		01
07	0503010948	ANEL G.E. 3.3/8X2X1/2 W4-3346-590 PK		01
08	0503010949	ANEL G.I. 1.3/4X3X1/2 W2-2000-500 PK		01
09	0503010990	GAXETA 1870-1750-375-B		01
10	0503010761	ANEL RASPADOR		01
11	0503010976	ANEL O RING 2-336 N 3006-9B 1G85119		01
12	0503011060	ANEL BACK-UP 8-336 1G31106		01
13	0503030384	PLUG CON N-001		02
14	0503012509	GAXETA OE 085705200211D-BR		02
15	0521063254	EXTENSOR 44,45 X 450 EST/MATIC 300		01
16	0503010002	GRAXEIRA 1800		01
17	0501035169	JOGO DE REPARO DE CILINDRO 44,45 X 85,72		01



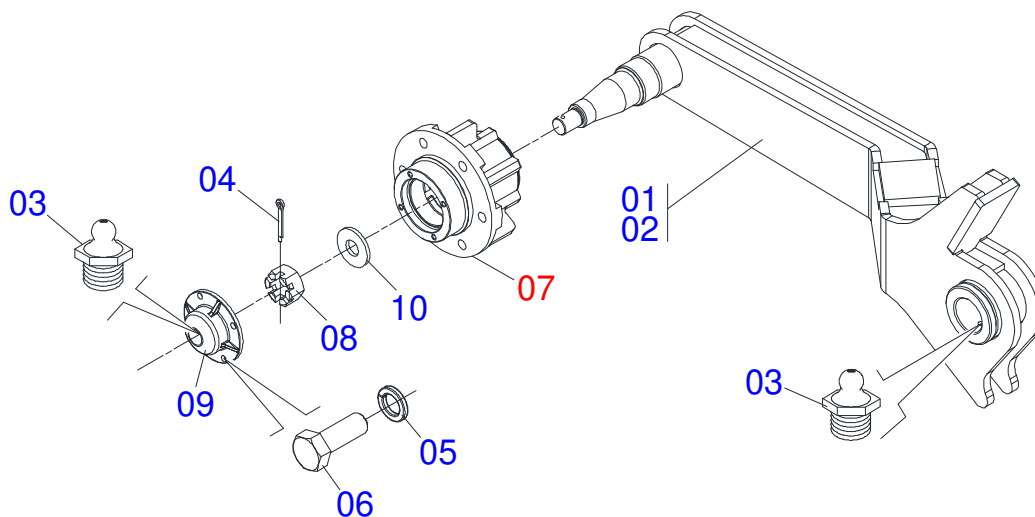
Item	Código	Descrição	Ver Pág.	QT
01	0571019711	SUPORTE ANEIS 44,45 X 85,72		01
02	0571019709	TAMPA MOVEL 85,72		01
03	0503010761	ANEL RASPADOR		01
04	0521063254	EXTENSOR 44,45 X 450 EST/MATIC 300		01
05	0503010002	GRAXEIRA 1800		01
06	0521066592	CAMISA 85,70 X 384 TRELLEB		01
07	0503030385	PLUG CILINDRICO N-002		02
08	0503017938	ANEL GUIA W2-2000-750 (1734)		01
09	0503017936	ANEL OD 044405200171D-BR AGEL		01
10	0503017937	GAXETA 1870-1750-375-B POLYMAX		01
11	0503017940	ANEL BACK-UP 8-337		02
12	0503017939	ANEL O RING 2-337 N 3006-9B		02
13	0503010042	ANEL O RING 2-214 N 3006-9B 1G05116		01
14	0503010063	PORCA SEXTAVADO AUTOTRAVANTE COM NYLON 1 UNS ALTA G.5 ZN		01
15	0581012598	EMBOLO 85,725 BY-PASS		01
16	0581012597	EMBOLO 85,725 BY-PASS		01
17	0503018650	VEDACAO AX5001+2232 (86,50X69,44X7,90)		01
18	0503017883	ANEL GUIA SLYDRING GPUB000140 TRELLEBORG		02
19	0511032805	JOGO DE REPARO DE CILINDRO 44,45 X 85,7		01



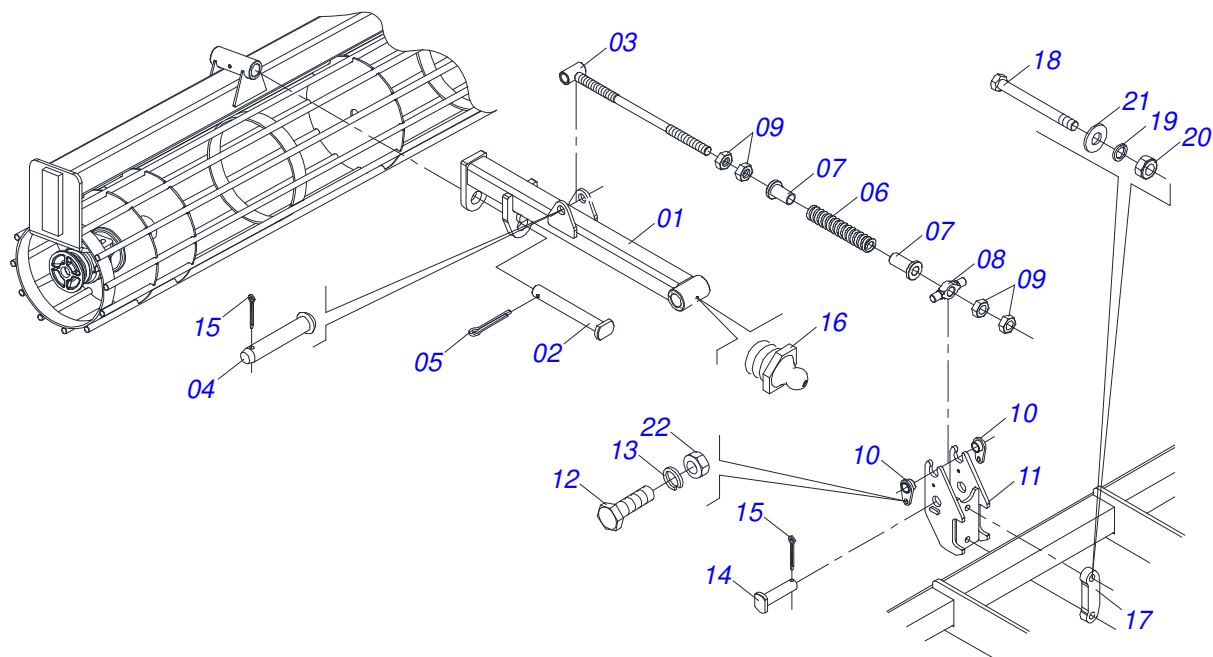
Item	Código	Descrição	Ver Pág.	QT
01	0501068095	PORCA REGULAGEM		01
02	0501068096	EXTENSOR DIREITO		01
03	0541018673	CONTRAPORCA R1.1/2 ESQUERDO		01
04	0541018672	CONTRAPORCA 1.1/2 DIREITO		01
05	0501068097	EXTENSOR ESQUERDO		01
06	0503010002	GRAXEIRA 1800		02



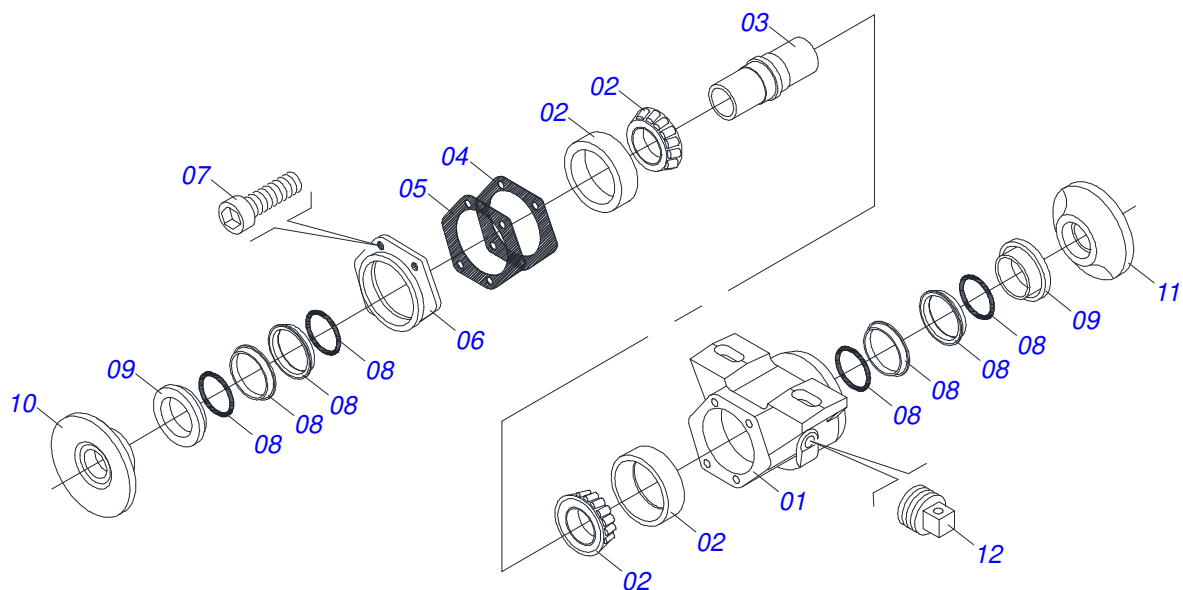
Item	Código	Descrição	Ver Pág.	QT
01	0511063786	EXTENSOR 950		01
02	0511063787	FUSO EXTERNO R1.1/2 UNCX432 DIREITA		01
03	0511063788	FUSO EXTERNO R1.1/2 UNCX432 ESQUERDA		01
04	0541018672	CONTRAPORCA 1.1/2 DIREITO		01
05	0541018673	CONTRAPORCA R1.1/2 ESQUERDO		01
06	0503010002	GRAXEIRA 1800		02



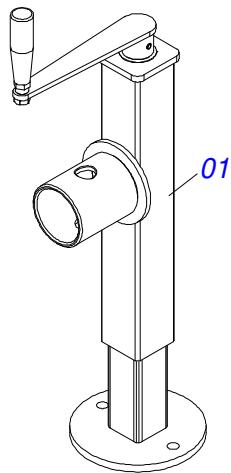
Item	Código	Descrição	Ver Pág.	QT
01	0511053317	RODADO DIREITO COMPLETO		01
02	0511053318	RODADO ESQUERDO COMPLETO		00
03	0503010002	GRAXEIRA 1800		02
04	0503010018	CONTRAPINO 5/32 X 1.1/2		01
05	0503011444	ARRUELA PRESSAO 5/16 SA		04
06	0503010358	PARAFUSO 5/16 UNC X 7/8 C S G.5 ZN		04
07	0501051142	CAIXA RODADO COM ROLAMENTO		01
08	0503030009	PORCA CASTELO 1 UNS 14 FPP X 22 ZN		01
09	0502020591	TAMPA PROTETORA		01
10	0501016545	ARRUELA LISA 26 X 50 X 6,30 ZN		01



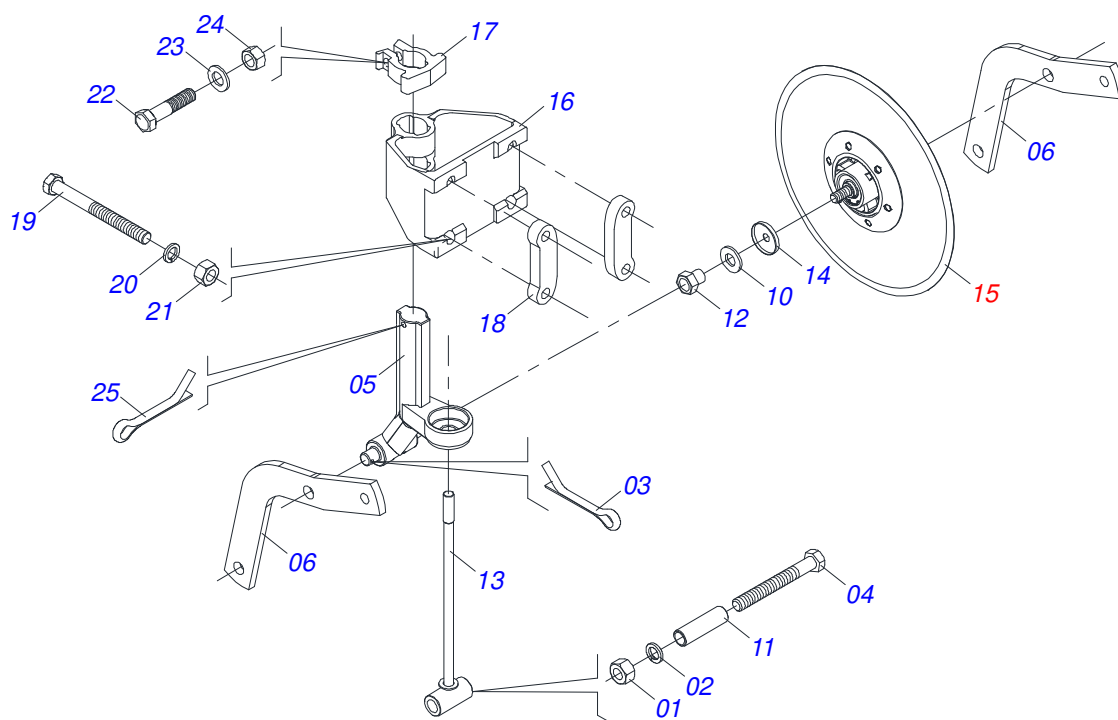
Item	Código	Descrição	Ver Pág.	QT
00	0511051871	BRACO ROLO DESTORRADOR SEMI MONTADO 25L	11	01
01	0521063139	BRACO ROLO DESTORRADOR STAC 25L		01
02	0521010808	EIXO JUNCAO 37,50 X 138 GASPCR ZN		01
03	0521063150	VARAO MOLA R.1"UNC X 520 STAC 25L		01
04	0521010578	EIXO JUNCAO 25 X 110 FURO 95 ZN		01
05	0503010523	CONTRAPINO 1/4 X 2 1G13201		01
06	0503031575	MOLA COMPRESSAO		01
07	0571011377	LUVA GUIA MOLA STAC 25L		02
08	0571011378	MUNHAO ARTIC VARAO MOLA STAC 25L		01
09	0501010059	PORCA SEXTAVADA 1 UNC (PESADA) G.5 ZN		04
10	0521063151	TRAVA MUNHAO ARTIC VARAO MOLA STAC		02
11	0521063134	FIXACAO ROLO DESTORRADOR STAC 25L		01
12	0503010920	PARAFUSO 1/2 UNC X 1.1/2 C S G.5 ZN		02
13	0503010019	ARRUELA PRESSAO 1/2 ZN		02
14	0521062685	EIXO ARTICULACAO 38,1 X 215		01
15	0503012267	CONTRAPINO 5/16 X 3 1G13142		02
16	0503010002	GRAXEIRA 1800		01
17	0571011609	PLACA FIXAÇÃO DISCO CORTE		01
18	0503014744	PARAFUSO 3/4 UNF X 7.1/2 C S G.7 ZN		02
19	0503010023	ARRUELA PRESSAO 3/4 ZN		02
20	0503010335	PORCA S. 3/4 UNF (PESADA) G.5 ZN		02
21	0511019685	ARRUELA LISA 38,50 X 60 X 1,90 ZN		02
22	0503010060	PORCA SEXTAVADA 1/2 UNC G.5 ZN		02



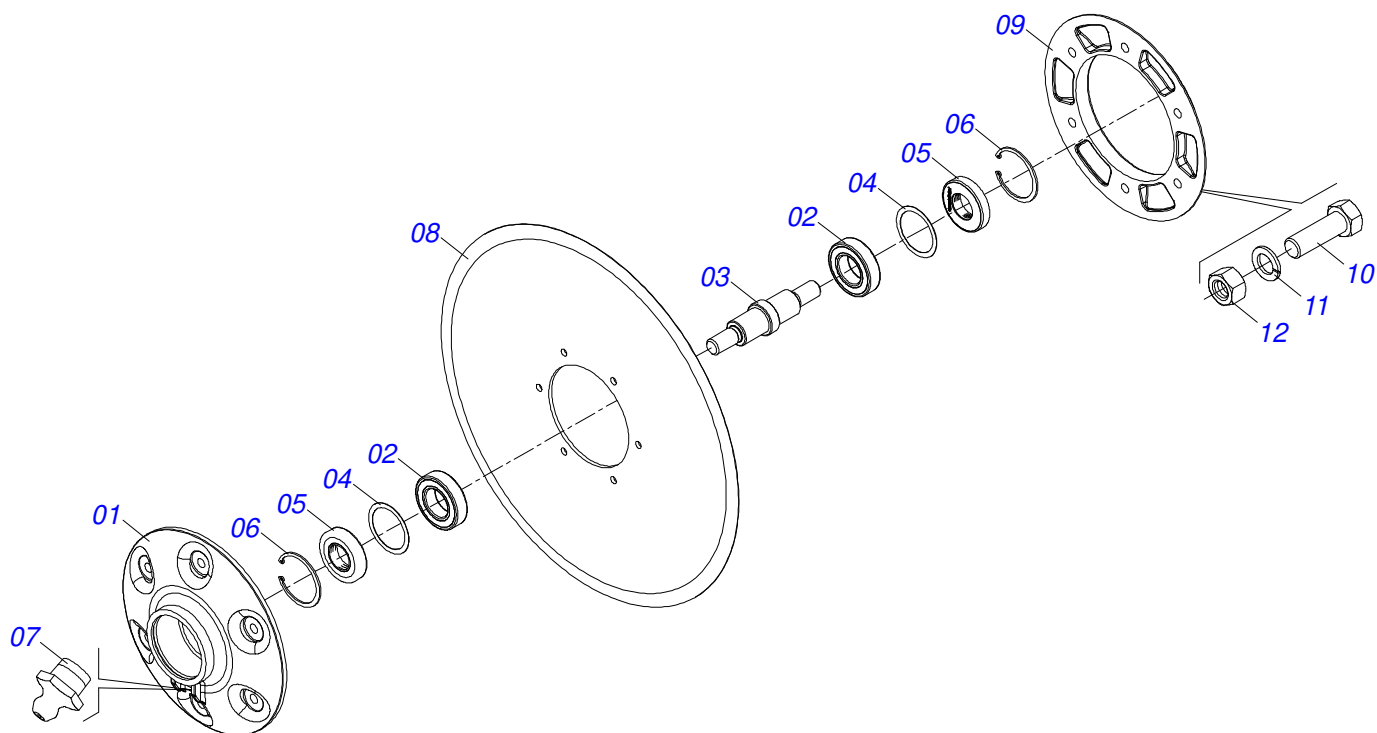
Item	Código	Descrição	Ver Pág.	QT
01	0502010539	CX DM MRO - 182		01
02	0503010111	ROLAMENTO 30210		02
03	0502040218	EIXO		01
04	0503030013	JUNTA VEDACAO 112 X 90,5 X 0,3		02
05	0503030684	JUNTA VEDACAO 112 X 90,5 X 0,1		01
06	0502020424	TAMPA CAIXA MANCAL AGRICOLA DM O-182/192,225		01
07	0503010134	PARAFUSO 3/8 UNC X 1 C C SI 12.9		04
08	0503030026	RETENTOR LP JB-253		02
09	0502010541	PORTA RETENTOR COM BUCHA MRO-182(30210)		02
10	0502010070	ENCOSTO EXTERNO DO DISCO		01
11	0502010071	ENCOSTO INTERNO DO DISCO		01
12	0503010856	BUJAO R 3/8 BSPT		01



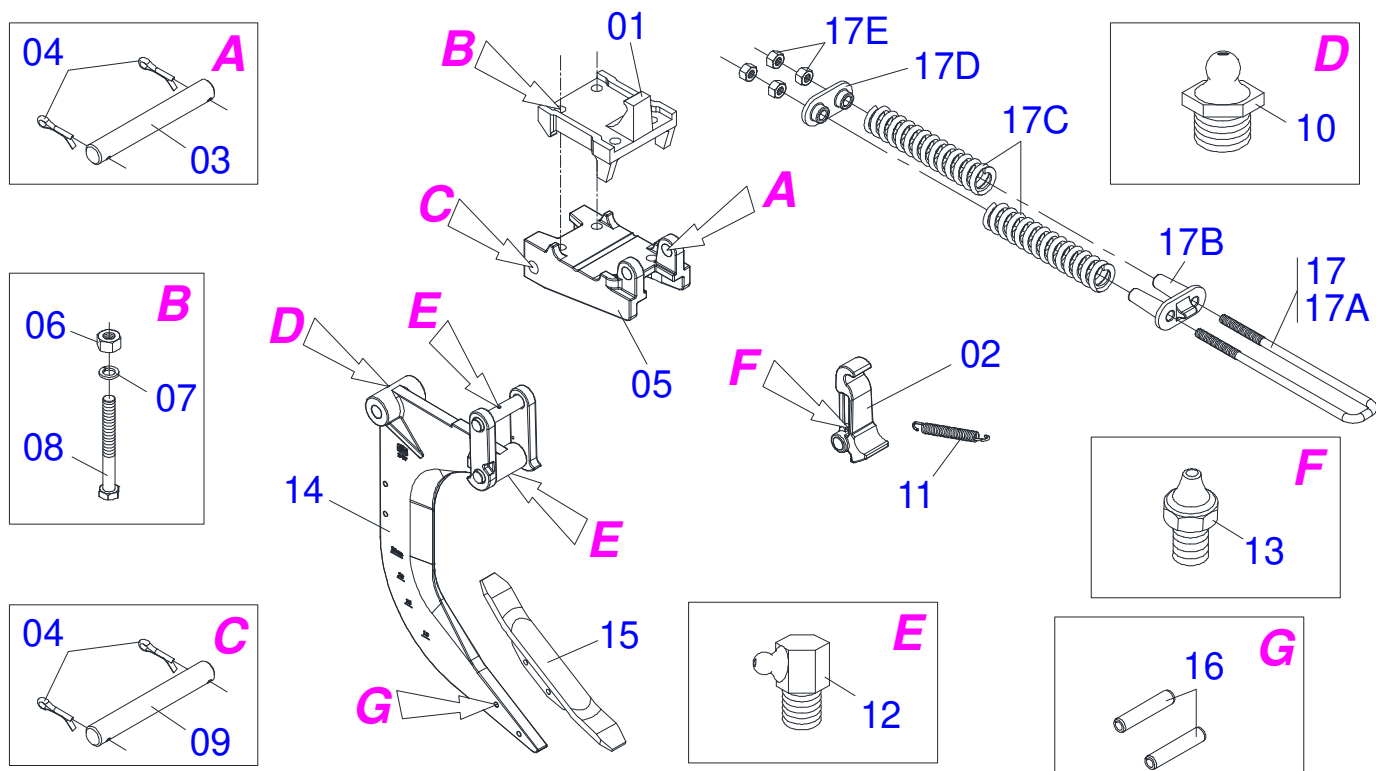
Item	Código	Descrição	Ver Pág.	QT
01	0503062227	MACACO COMPLETO (8088) ROBUSTEC		01



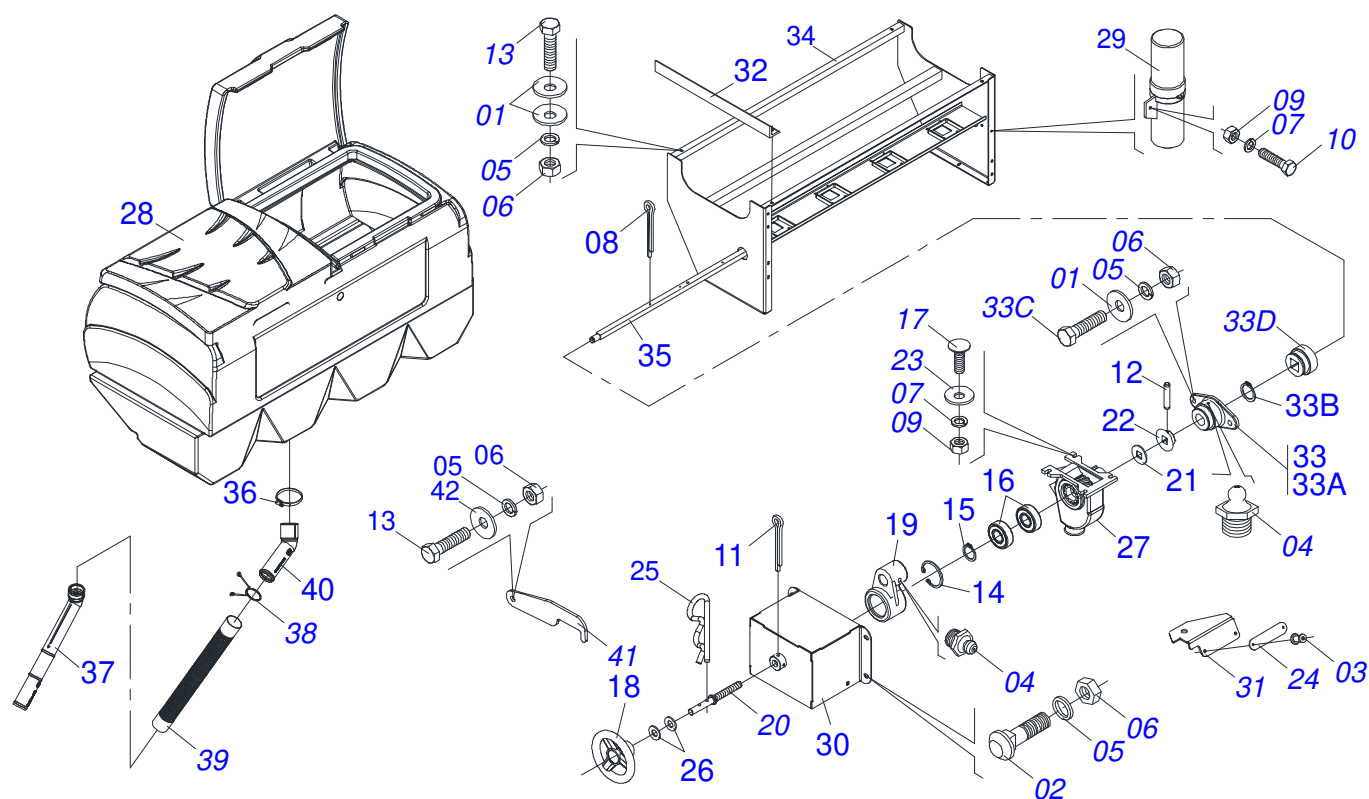
Item	Código	Descrição	Ver Pág.	QT
01	0503010014	PORCA SEXTAVADA 3/4 UNC (PESADA) G.5 ZN		03
02	0503011442	ARRUELA PRESSAO 3/4 SA		01
03	0503010571	CONTRAPINO 1/4 X 1.1/2		02
04	0503011198	PARAFUSO 3/4 UNC X 6 CS G.5 ZN		01
05	0502012025	SUPORTE DISCO CORTE		01
06	0521019800	BRACO DISCO CORTE AST/MATIC E		02
07	0511061576	GUIA MOLA 220		01
08	0503031679	MOLA COMPRESSÃO 63X348X9,53		01
09	0502020393	APOIO SUPERIOR MOLA		01
10	0511015346	ARRUELA LISA 26 X 41,50 X 1,50 ZN		02
11	0521010452	LUVA 19,5 X 25 X 86,30/86,00		01
12	0521013510	PORCA R3/4UNC EIXO DC		02
13	0511060915	VARAO MOLA 450		01
14	0521015376	PORTA PO		02
15	0501052139	DISCO CORTE COMPLETO DPL18	15	01
16	0502012026	SUPORTE FIXAÇÃO DO DISCO CORTE		01
17	0502012024	LUVA FIXADORA SUPORTE DISCO CORTE		01
18	0571011609	PLACA FIXAÇÃO DISCO CORTE		02
19	0503014744	PARAFUSO 3/4 UNF X 7.1/2 C S G.7 ZN		04
20	0503010023	ARRUELA PRESSAO 3/4 ZN		04
21	0503010335	PORCA S. 3/4 UNF (PESADA) G.5 ZN		04
22	0503013184	PARAFUSO 5/8 UNF X 2.3/4 C S G.8 ZN		01
23	0501011299	ARRUELA LISA 17,50 X 32 X 3,00 ZN		01
24	0503010129	PORCA 5/8 NF ZN		01
25	0503010534	CONTRAPINO 3/8 X 2.1/2 ZN		01



Item	Código	Descrição	Ver Pág.	QT
01	0502011562	CAIXA DC		01
02	0503010276	ROLAMENTO 6206		02
03	0521013610	EIXO CUBO DC		01
04	0503030832	ARRUELA LISA 50 X 61,50 X 0,50 ZN		02
05	0503012417	RETENTOR 05175-GY		02
06	0503011800	ANEL RETENTOR PARA FURO 502062		02
07	0503010691	GRAXEIRA 1/4 NF		01
08	0603026013	DPL18X4,5 AFD FR123+6FR D476 TATU		01
09	0502020641	FLANGE DISCO CORTE		01
10	0503010371	PARAFUSO 5/16 UNC X 1 C S G.5 ZN		06
11	0503011444	ARRUELA PRESSAO 5/16 SA		06
12	0503010337	PORCA SEXTAVADA 5/16 UNC G.5 ZN		06



Item	Código	Descrição	Ver Pág.	QT
00	0521041963	HASTE COM DESARME AUTOMATICO SEM MOLA		01
01	0502011861	BASE SUP FIXACAO AST/MATIC S-0300		01
02	0502011864	DESARME AST/MATIC E450 S-0300		01
03	0521017724	EIXO JUNCAO 25,4 X 158		01
04	0503010571	CONTRAPINO 1/4 X 1.1/2		04
05	0502011863	BASE FIXACAO INF AST/MATIC S-0300		01
06	0503010014	PORCA SEXTAVADA 3/4 UNC (PESADA) G.5 ZN		04
07	0503011442	ARRUELA PRESSAO 3/4 SA		04
08	0503012729	PARAF 3/4 UNC X 6.3/4 C S G.7 ZN		04
09	0521017725	EIXO JUNCAO 25,4 X 188		01
10	0503010002	GRAXEIRA 1800		01
11	0503031574	MOLA TRAÇÃO 175 X 20 X 3,8		01
12	0503010004	GRAXEIRA 1890 3/8 (1/8 BSP)		02
13	0503010691	GRAXEIRA 1/4 NF		01
14	0521063902	HASTE C/CORPO DESARME EST/MATIC300		01
15	0521063903	PICAO SUBS 16 X 2 X 5/8 C/PLACA		01
16	0503011265	PINO ELAST 701219 10 X 50 1G22259		02
17	0501052885	PRENDEDOR 3/4 UNC X 450 COMPLETO		01
17A	0521015426	PRENDED R3/4 UNC X 450 AST/MATIC ZN		01
17B	0502011860	APOIO INF MOLA AST/MATIC 450 S-0300		01
17C	0503031575	MOLA COMPRESSAO		02
17D	0502011866	APOIO SUP MOLA AST/MATIC		01
17E	0503010014	PORCA SEXTAVADA 3/4 UNC (PESADA) G.5 ZN		04



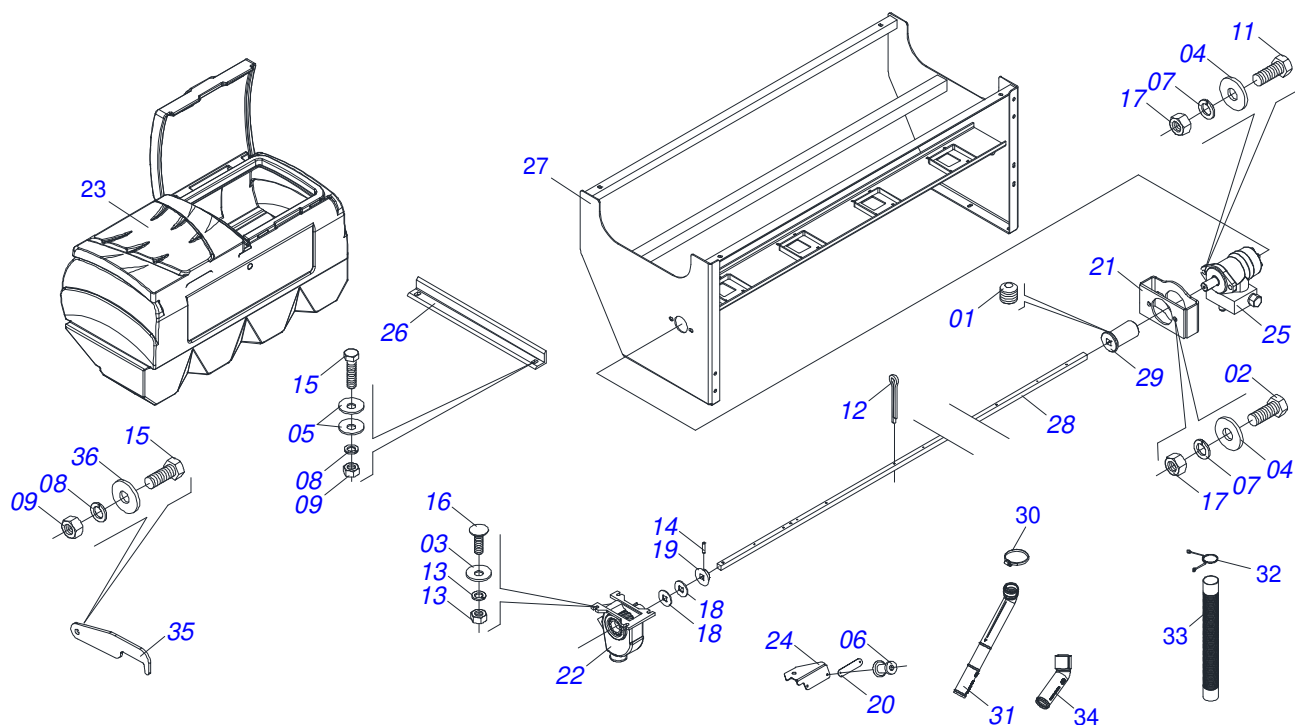
Item	Código	Descrição	Ver Pág.	15
01	0501010984	ARRUELA LISA 10,50 X 27 X 3,00 ZN		08
02	0501011643	PARAFUSO 3/8 UNC X 1 CAPQ G.2 ZN		04
03	0503010001	REBITE POP ADESIVA 423 3,2 X 5,5		02
04	0503010002	GRAXEIRA 1800		02
05	0503010025	ARRUELA PRESSAO 3/8 ZN 1K01527		08
06	0503010026	PORCA SEXTAVADA 3/8 UNC G.5 ZN		08
07	0503010179	ARRUELA PRESSAO 5/16 ZN 1K01528		16
08	0503010257	CONTRAPINO 1/8 X 1 SA 1G13310		08
09	0503010337	PORCA SEXTAVADA 5/16 UNC G.5 ZN		16
10	0503010371	PARAFUSO 5/16 UNC X 1 C S G.5 ZN		09
11	0503010523	CONTRAPINO 1/4 X 2 1G13201		01
12	0503010561	PINO ELASTICO 701163 6 X 36		01
13	0503010849	PARAFUSO 3/8 UNC X 1.1/2 C S G.5 ZN		04
14	0503011945	ANEL RETENTOR PARA FURO 502035		01
15	0503012104	ANEL RETENTOR PARA EIXO 501015		01
16	0503012882	ROLAMENTO 6202 2RS1		02
17	0503011953	PARAFUSO 5/16 UNC X 1 CAPQ G.2 ZN		16
18	0551019597	VOLANTE 3 RAIOS V3R 140		01
19	0502012325	MANCAL REGULADOR SEMENTE		01
20	0541015305	FUSO VOLANTE		01
21	0541015361	ARRUELA LISA Q16,5 X 52 X3,00		08
22	0503032423	DOSADOR MAIOR		01
23	0501010694	ARRUELA LISA 8,50 X 18 X 1,50 ZN		16
24	0503030886	ESCALA ALUMINIO DOSAGEM SEMENTE 0A6		01
25	0503031035	CUPILO 6 X 88		01
26	0511015098	ARRUELA LISA 19 X 30 X 0,50 ZN		02
27	0503032990	CAIXA DISTRIBUIDOR SEMENTE COMPLETO		04
28	0503061984	SILO ADUBO 4 BOCAS MONTADO		01
29	0503060100	PORTA MANUAL INSTRUcoes		01
30	0521061856	CX FIX VOLANTE C/LUVA SDA FLEX		01
31	0561017360	SUPORTE ESCALA SEMENTE SDA FLEX		01



EST/MATIC 300 - 09/11/13/15/17/19/21 HASTES
SUPORTE DIRREITO COM SILO SEM 04 BOCAS COMPLETO COM

Página 17
0511054449

Item	Código	Descrição	Ver Pág.	15
32	0571014996	CANT 1.1/2 X 1/4 X 680(RASG) EST/MT		02
33	0511052896	MANCAL SEM EST/MATIC 300 15H		01
33A	0501110359	MANCAL EXTERNO CX SDT 5000		01
33B	0503010372	ANEL RETENTOR PARA EIXO 501050		01
33C	0503010751	PARAFUSO 3/8 UNC X 1.1/4 CS G.5 ZN		02
33D	0501079140	CORPO ENGREN 39Z SDA FLEX		01
34	0521064512	SUPT DIR SILO SEM 04BC C/REG EST/MT		01
35	0571014998	EIXO REG SILO SEM 04 BOCAS EST/MT		01
36	0503010246	ABRACADEIRA 2 A 2.1/2 51-64 LARGURA 14MM		04
37	0503031826	CONDUTOR CURVO 430		02
38	0503031076	PRENDEDOR MANGOTE 2 ZN		10
39	0503031145	MANGOTE 2 X 2 X 500		05
40	0503031050	CONDUTOR CURVO		04
41	0571013134	TRAVA ESCADA EST/MATIC 300 SEM		01



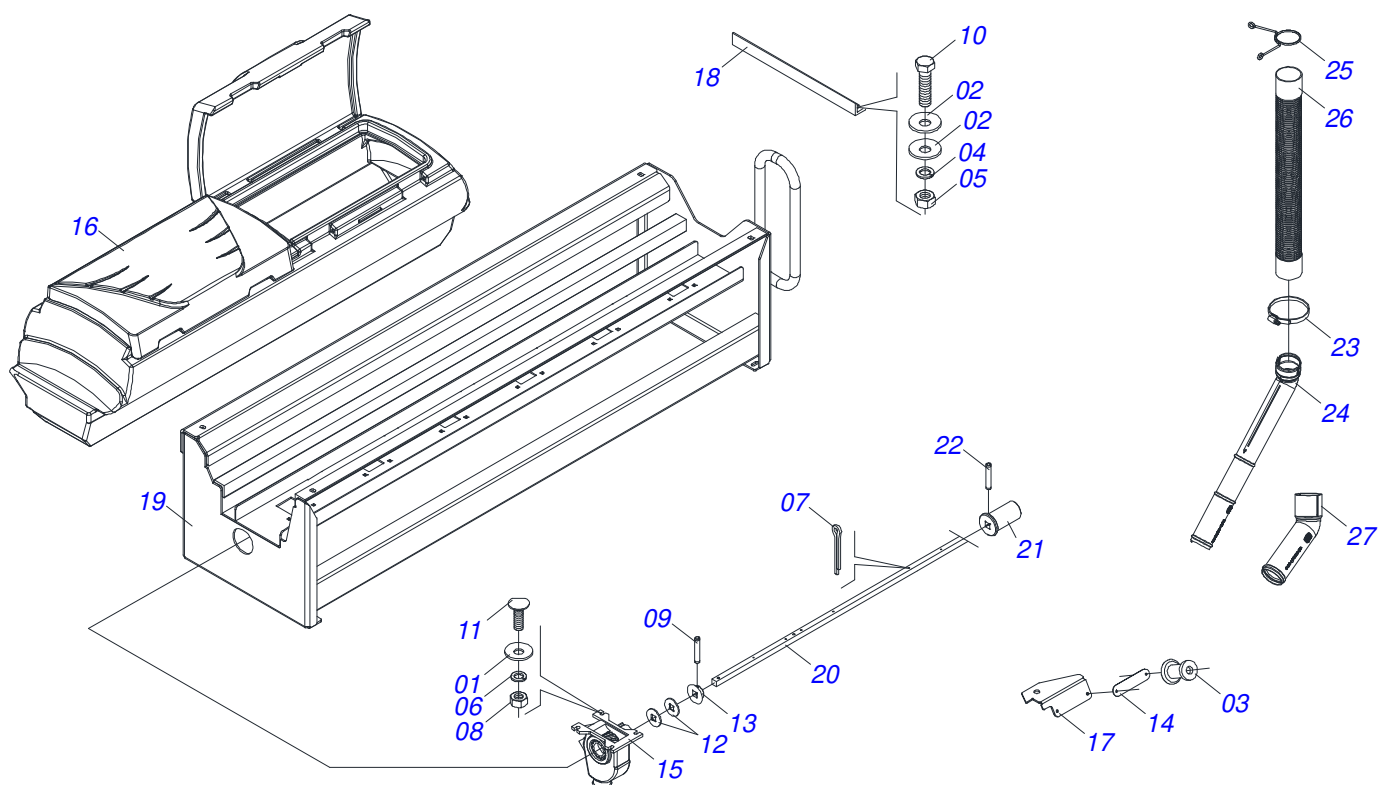
Item	Código	Descrição	Ver Pág.	15
01	0503011136	PARAFUSO 1/2 UNC X 1/2 S C S I 12.9	01	
02	0501010161	PARAFUSO 1/2 UNC X 1.1/4 C S G.2 ZN	02	
03	0501010694	ARRUELA LISA 8,50 X 18 X 1,50 ZN	16	
04	0501010937	ARRUELA LISA 13,50 X 28 X 3,00 ZN	04	
05	0501010984	ARRUELA LISA 10,50 X 27 X 3,00 ZN	08	
06	0503010001	REBITE POP ADESIVA 423 3,2 X 5,5	02	
07	0503010019	ARRUELA PRESSAO 1/2 ZN	04	
08	0503010025	ARRUELA PRESSAO 3/8 ZN 1K01527	04	
09	0503010026	PORCA SEXTAVADA 3/8 UNC G.5 ZN	04	
10	0503010179	ARRUELA PRESSAO 5/16 ZN 1K01528	16	
11	0503010238	PARAFUSO 1/2 UNC X 1.3/4 CS G.2 ZN	02	
12	0503010257	CONTRAPINO 1/8 X 1 SA 1G13310	08	
13	0503010337	PORCA SEXTAVADA 5/16 UNC G.5 ZN	16	
14	0503010561	PINO ELASTICO 701163 6 X 36	01	
15	0503010849	PARAFUSO 3/8 UNC X 1.1/2 C S G.5 ZN	05	
16	0503011953	PARAFUSO 5/16 UNC X 1 CAPQ G.2 ZN	16	
17	0503010060	PORCA SEXTAVADA 1/2 UNC G.5 ZN	04	
18	0541015361	ARRUELA LISA Q16,5 X 52 X3,00	08	
19	0503032423	DOSADOR MAIOR	01	
20	0503030886	ESCALA ALUMINIO DOSAGEM SEMENTE 0A6	01	
21	0511060346	SUPT FIX MOTOR SACM2 2L/3L	01	
22	0503032990	CAIXA DISTRIBUIDOR SEMENTE COMPLETO	04	
23	0503061984	SILO ADUBO 4 BOCAS MONTADO	01	
24	0561017360	SUPORTE ESCALA SEMENTE SDA FLEX	01	
25	0501053421	MOTOR HIDRAULICO COM VALVULA COMPLETO	01	
26	0571014996	CANT 1.1/2 X 1/4 X 680(RASG) EST/MT	02	
27	0521064514	SUPT ESQ SILO SEM 4B C/MOTOR EST/MT	01	
28	0571015000	EIXO MOTOR SILO SEM 04 BOCAS EST/MT	01	
29	0521064390	LUVA ARRASTD Q16,5 X 99,5 EST/MATIC	01	
30	0503010246	ABRACADEIRA 2 A 2.1/2 51-64 LARGURA 14MM	04	
31	0503031826	CONDUTOR CURVO 430	02	



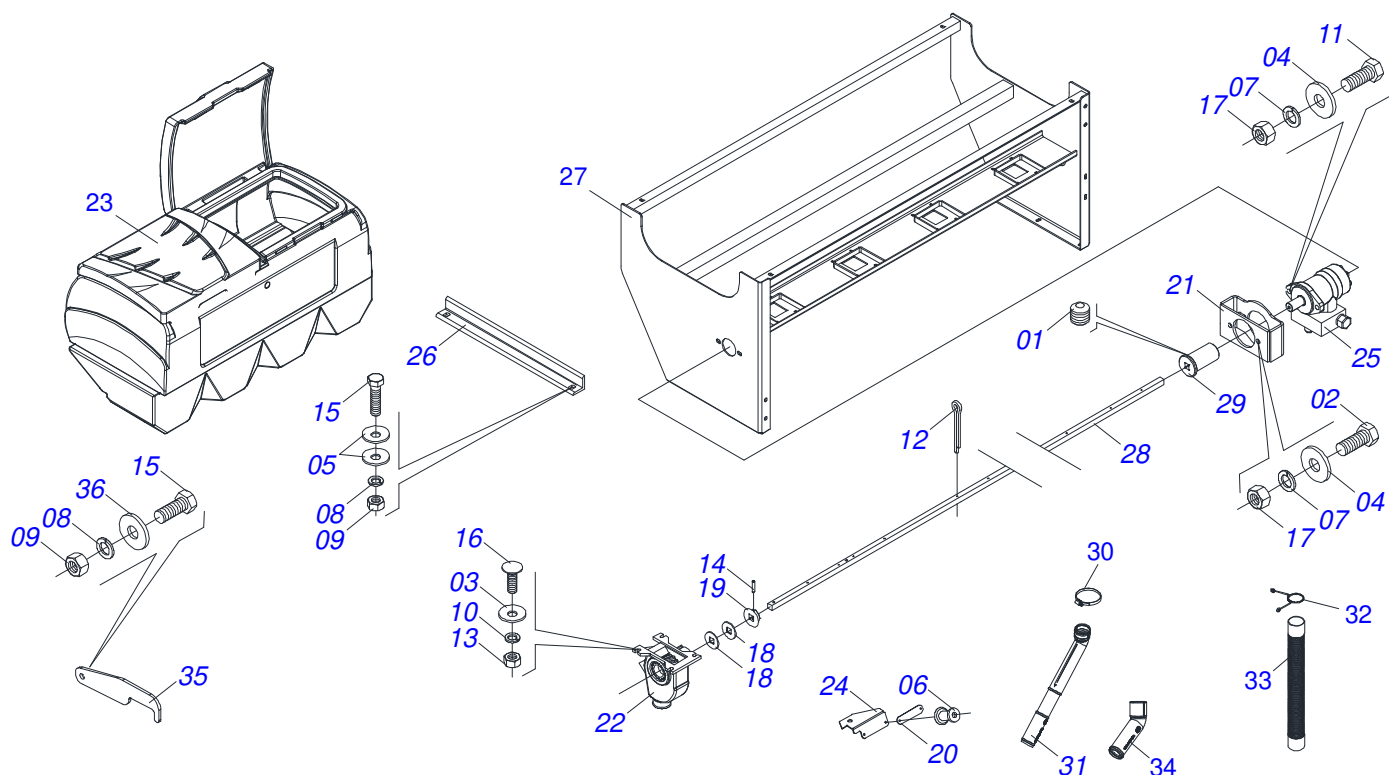
EST/MATIC 300 - 09/11/13/15/17/19/21 HASTES
SUPORTE ESQUERDO COM SILO SEM 04 BOCAS COMPLETO

Página 18
0511054445

Item	Código	Descrição	Ver Pág.	15
32	0503031076	PRENDEDOR MANGOTE 2 ZN		08
33	0503031145	MANGOTE 2 X 2 X 500		07
34	0503031826	CONDUTOR CURVO 430		04
35	0571013134	TRAVA ESCADA EST/MATIC 300 SEM		01
36	0511017302	ARRUELA LISA 13,50 X 32,50 X 3,0 ZN		01



Item	Código	Descrição	Ver Pág.	17
01	0501010694	ARRUELA LISA 8,50 X 18 X 1,50 ZN	24	
02	0501010984	ARRUELA LISA 10,50 X 27 X 3,00 ZN	08	
03	0503010001	REBITE POP ADESIVA 423 3,2 X 5,5	02	
04	0503010025	ARRUELA PRESSAO 3/8 ZN 1K01527	04	
05	0503010026	PORCA SEXTAVADA 3/8 UNC G.5 ZN	04	
06	0503010179	ARRUELA PRESSAO 5/16 ZN 1K01528	24	
07	0503010257	CONTRAPINO 1/8 X 1 SA 1G13310	12	
08	0503010337	PORCA SEXTAVADA 5/16 UNC G.5 ZN	24	
09	0503010561	PINO ELASTICO 701163 6 X 36	01	
10	0503010849	PARAFUSO 3/8 UNC X 1.1/2 C S G.5 ZN	04	
11	0503011953	PARAFUSO 5/16 UNC X 1 CAPQ G.2 ZN	24	
12	0541015361	ARRUELA LISA Q16,5 X 52 X3,00	07	
13	0503032423	DOSADOR MAIOR	01	
14	0503030886	ESCALA ALUMINIO DOSAGEM SEMENTE 0A6	01	
15	0503032990	CAIXA DISTRIBUIDOR SEMENTE COMPLETO	06	
16	0503061989	SILO SEM 06 BOCAS DIANT MONT SDA FL	01	
17	0561017360	SUPOORTE ESCALA SEMENTE SDA FLEX	01	
18	0571013100	CANT 1.1/2 X 1/4 X 450 RASGADA	02	
19	0521064618	SUPT CENT SILO SEM 06 BOCAS EST/MT	01	
20	0571015300	EIXO CENT SILO SEM 06 BOCAS EST/MT	01	
21	0521064378	LUVA ARRASTD CENT EST/MATIC300 21H	02	
22	0503010756	PINO ELASTICO 701168 6 X 60	04	
23	0503010246	ABRACADEIRA 2 A 2.1/2 51-64 LARGURA 14MM	06	
24	0503031826	CONDUTOR CURVO 430	04	
25	0503031076	PRENDEDOR MANGOTE 2 ZN	12	
26	0503031145	MANGOTE 2 X 2 X 500	06	
27	0503031050	CONDUTOR CURVO	03	



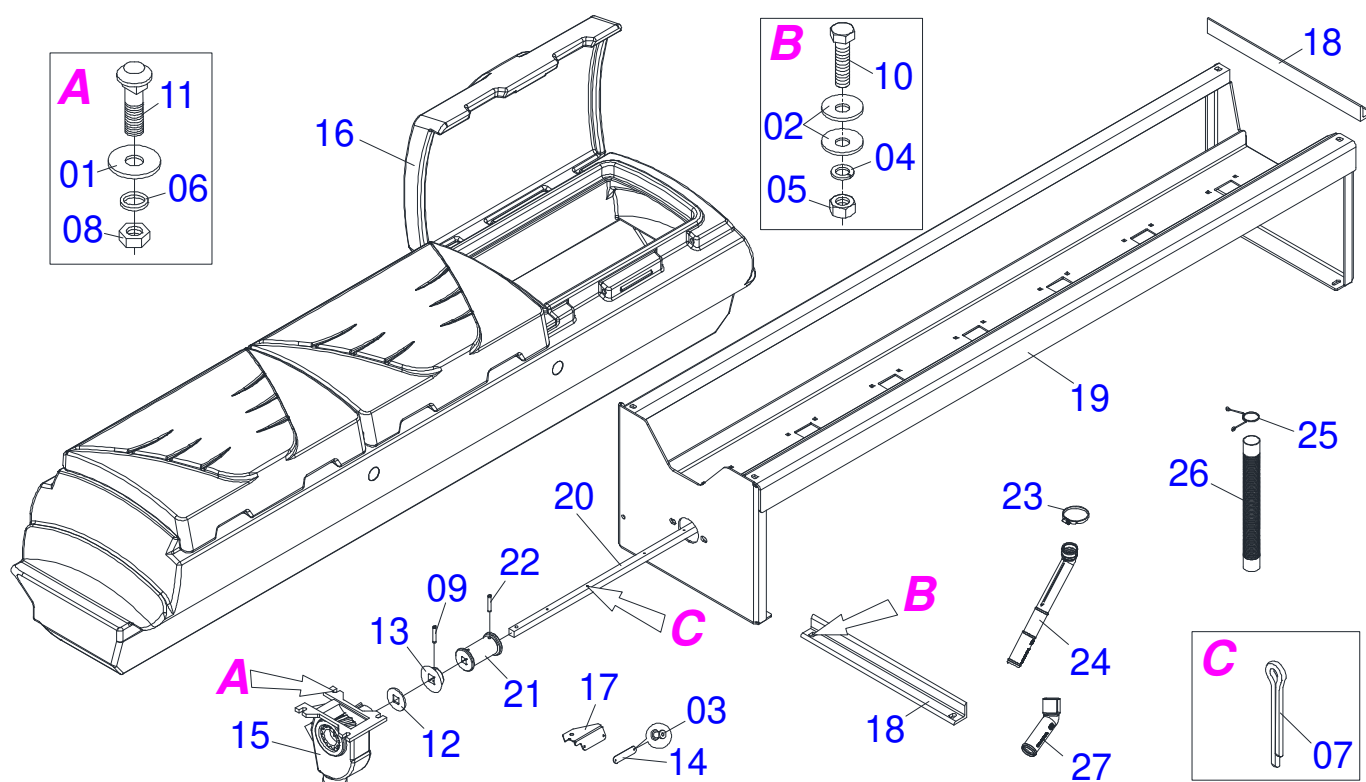
Item	Código	Descrição	Ver Pág.	17/19
01	0503011136	PARAFUSO 1/2 UNC X 1/2 S C S I 12.9	01	
02	0501010161	PARAFUSO 1/2 UNC X 1.1/4 C S G.2 ZN	02	
03	0501010694	ARRUELA LISA 8,50 X 18 X 1,50 ZN	24	
04	0501010937	ARRUELA LISA 13,50 X 28 X 3,00 ZN	04	
05	0501010984	ARRUELA LISA 10,50 X 27 X 3,00 ZN	08	
06	0503010001	REBITE POP ADESIVA 423 3,2 X 5,5	02	
07	0503010019	ARRUELA PRESSAO 1/2 ZN	04	
08	0503010025	ARRUELA PRESSAO 3/8 ZN 1K01527	04	
09	0503010026	PORCA SEXTAVADA 3/8 UNC G.5 ZN	04	
10	0503010179	ARRUELA PRESSAO 5/16 ZN 1K01528	24	
11	0503010238	PARAFUSO 1/2 UNC X 1.3/4 CS G.2 ZN	02	
12	0503010257	CONTRAPINO 1/8 X 1 SA 1G13310	12	
13	0503010337	PORCA SEXTAVADA 5/16 UNC G.5 ZN	24	
14	0503010561	PINO ELASTICO 701163 6 X 36	01	
15	0503010849	PARAFUSO 3/8 UNC X 1.1/2 C S G.5 ZN	04	
16	0503011953	PARAFUSO 5/16 UNC X 1 CAPQ G.2 ZN	24	
17	0503010060	PORCA SEXTAVADA 1/2 UNC G.5 ZN	04	
18	0541015361	ARRUELA LISA Q16,5 X 52 X3,00	12	
19	0503032423	DOSADOR MAIOR	01	
20	0503030886	ESCALA ALUMINIO DOSAGEM SEMENTE 0A6	01	
21	0511060346	SUPT FIX MOTOR SACM2 2L/3L	01	
22	0503032990	CAIXA DISTRIBUIDOR SEMENTE COMPLETO	06	
23	0503061989	SILO SEM 06 BOCAS DIANT MONT SDA FL	01	
24	0561017360	SUPORTE ESCALA SEMENTE SDA FLEX	01	
25	0501053421	MOTOR HIDRAULICO COM VALVULA COMPLETO	01	
26	0571013100	CANT 1.1/2 X 1/4 X 450 RASGADA	02	
27	0521064486	SUPT ESQ SILO SEM 06BOCAS EST/MATIC	01	
28	0571014891	EIXO MOTOR SILO SEM 06 BOCAS EST/MT	01	
29	0521064390	LUVA ARRASTD Q16,5 X 99,5 EST/MATIC	01	
30	0503010246	ABRACADEIRA 2 A 2.1/2 51-64 LARGURA 14MM	06	
31	0503031826	CONDUTOR CURVO 430	03	



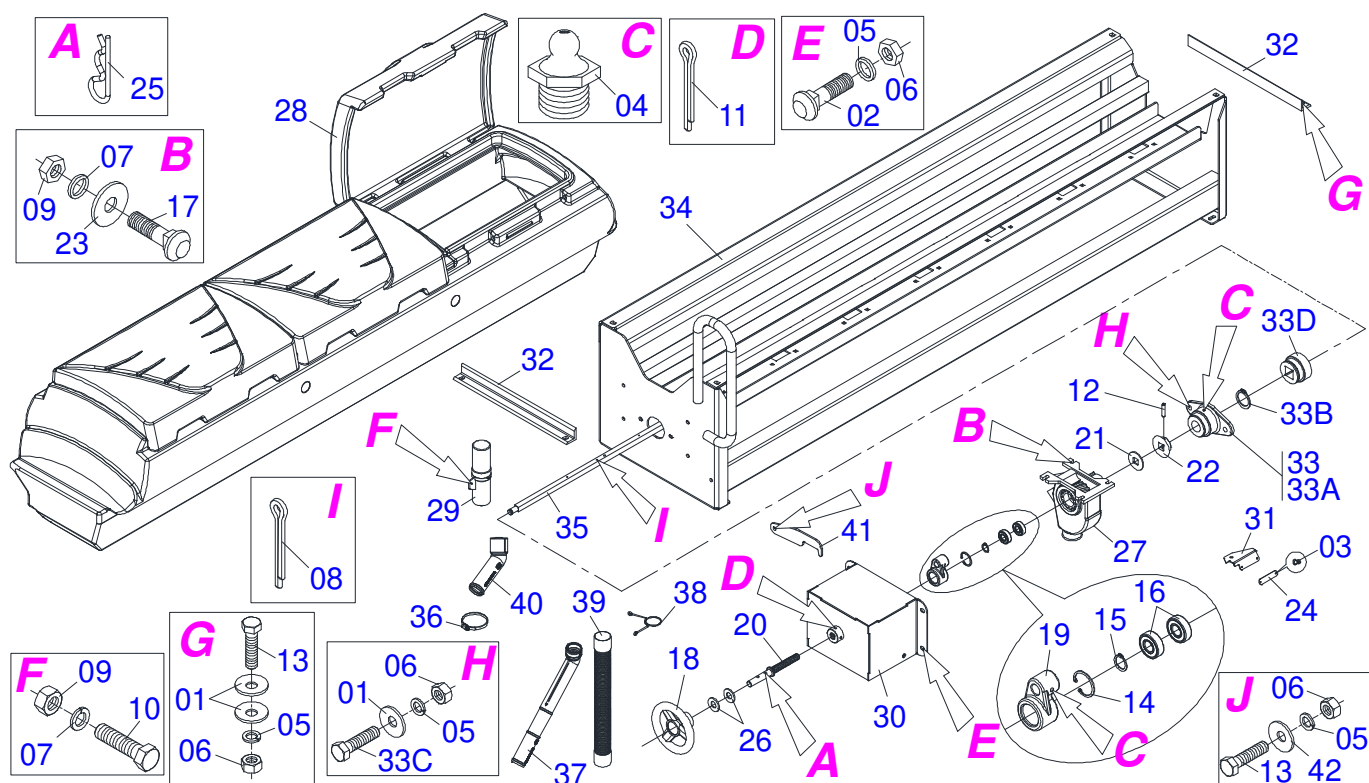
EST/MATIC 300 - 09/11/13/15/17/19/21 HASTES
SUPORTE ESQUERDO COM SILO SEM 06 BOCAS COMPLETO

Página 20
0511054398

Item	Código	Descrição	Ver Pág.	17/19
32	0503031076	PRENDEDOR MANGOTE 2 ZN		12
33	0503031145	MANGOTE 2 X 2 X 500		06
34	0503031826	CONDUTOR CURVO 430		04
35	0571013134	TRAVA ESCADA EST/MATIC 300 SEM		01
36	0511017302	ARRUELA LISA 13,50 X 32,50 X 3,0 ZN		01



Item	Código	Descrição	Ver Pág.	19/21
00	0511053943	SUPT CENT SILO COMPL 07BOCAS S-1013	01	
01	0501010694	ARRUELA LISA 8,50 X 18 X 1,50 ZN	28	
02	0501010984	ARRUELA LISA 10,50 X 27 X 3,00 ZN	08	
03	0503010001	REBITE POP ADESIVA 423 3,2 X 5,5	02	
04	0503010025	ARRUELA PRESSAO 3/8 ZN 1K01527	04	
05	0503010026	PORCA SEXTAVADA 3/8 UNC G.5 ZN	04	
06	0503010179	ARRUELA PRESSAO 5/16 ZN 1K01528	28	
07	0503010257	CONTRAPINO 1/8 X 1 SA 1G13310	16	
08	0503010337	PORCA SEXTAVADA 5/16 UNC G.5 ZN	28	
09	0503010561	PINO ELASTICO 701163 6 X 36	01	
10	0503010849	PARAFUSO 3/8 UNC X 1.1/2 C S G.5 ZN	04	
11	0503011953	PARAFUSO 5/16 UNC X 1 CAPQ G.2 ZN	28	
12	0541015361	ARRUELA LISA Q16,5 X 52 X3,00	14	
13	0503032423	DOSADOR MAIOR	01	
14	0503030886	ESCALA ALUMINIO DOSAGEM SEMENTE 0A6	01	
15	0503032990	CAIXA DISTRIBUIDOR SEMENTE COMPLETO	07	
16	0503061901	SILO SEM DIANT COMPLETO SDA FLEX	01	
17	0561017360	SUPOORTE ESCALA SEMENTE SDA FLEX	01	
18	0571013100	CANT 1.1/2 X 1/4 X 450 RASGADA	02	
19	0521064371	SUPT CENT SILO SEM 7BOCAS EST/MATIC	01	
20	0571014648	EIXO CENT SILO SEM 07BOCAS EST/MAT	01	
21	0521064378	LUVA ARRASTD CENT EST/MATIC300 21H	02	
22	0503010756	PINO ELASTICO 701168 6 X 60	04	
23	0503010246	ABRACADEIRA 2 A 2.1/2 51-64 LARGURA 14MM	07	
24	0503031826	CONDUTOR CURVO 430	04	
25	0503031076	PRENDEDOR MANGOTE 2 ZN	14	
26	0503031145	MANGOTE 2 X 2 X 500	07	
27	0503031050	CONDUTOR CURVO	03	



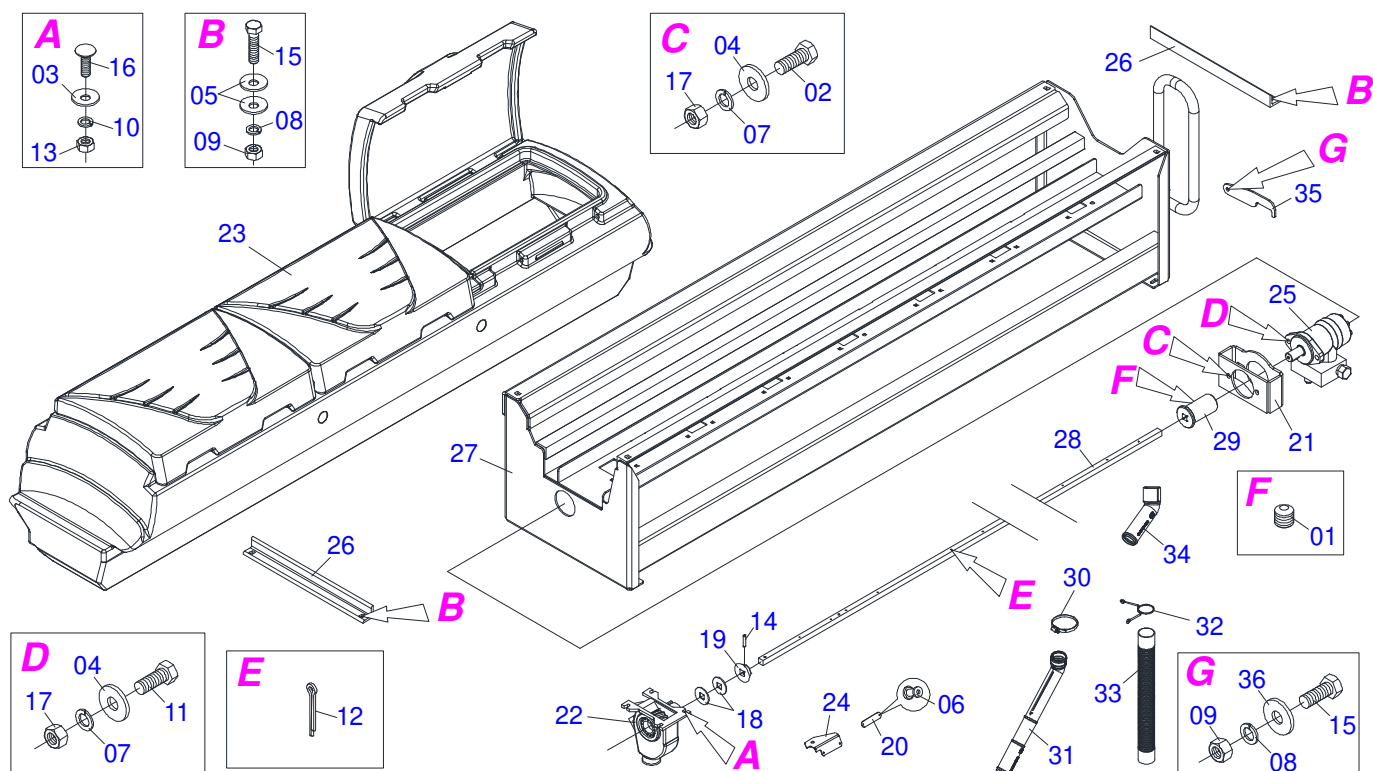
Item	Código	Descrição	Ver Pág.	21
00	0511053934	SUPT DIR C/SILO 07BOCAS/REG S-1013		01
01	0501010984	ARRUELA LISA 10,50 X 27 X 3,00 ZN		10
02	0501011643	PARAFUSO 3/8 UNC X 1 CAPQ G.2 ZN		04
03	0503010001	REBITE POP ADESIVA 423 3,2 X 5,5		02
04	0503010002	GRAXEIRA 1800		02
05	0503010025	ARRUELA PRESSAO 3/8 ZN 1K01527		11
06	0503010026	PORCA SEXTAVADA 3/8 UNC G.5 ZN		11
07	0503010179	ARRUELA PRESSAO 5/16 ZN 1K01528		29
08	0503010257	CONTRAPINO 1/8 X 1 SA 1G13310		14
09	0503010337	PORCA SEXTAVADA 5/16 UNC G.5 ZN		29
10	0503010371	PARAFUSO 5/16 UNC X 1 C S G.5 ZN		01
11	0503010523	CONTRAPINO 1/4 X 2 1G13201		01
12	0503010561	PINO ELASTICO 701163 6 X 36		01
13	0503010849	PARAFUSO 3/8 UNC X 1.1/2 C S G.5 ZN		05
14	0503011945	ANEL RETENTOR PARA FURO 502035		01
15	0503012104	ANEL RETENTOR PARA EIXO 501015		01
16	0503012882	ROLAMENTO 6202 2RS1		02
17	0503011953	PARAFUSO 5/16 UNC X 1 CAPQ G.2 ZN		28
18	0551019597	VOLANTE 3 RAIOS V3R 140		01
19	0502012325	MANCAL REGULADOR SEMENTE		01
20	0541015305	FUSO VOLANTE		01
21	0541015361	ARRUELA LISA Q16,5 X 52 X3,00		14
22	0503032423	DOSADOR MAIOR		01
23	0501010694	ARRUELA LISA 8,50 X 18 X 1,50 ZN		28
24	0503030886	ESCALA ALUMINIO DOSAGEM SEMENTE 0A6		01
25	0503031035	CUPILO 6 X 88		01
26	0511015098	ARRUELA LISA 19 X 30 X 0,50 ZN		02
27	0503032990	CAIXA DISTRIBUIDOR SEMENTE COMPLETO		07
28	0503061901	SILO SEM DIANT COMPLETO SDA FLEX		01
29	0503060100	PORTA MANUAL INSTRUcoes		01
30	0521061856	CX FIX VOLANTE C/LUVA SDA FLEX		01



EST/MATIC 300 - 09/11/13/15/17/19/21 HASTES
SUPORTE DIREITO SILO 7 BOCAS/REGULAGEM

Página 22
0909094643

Item	Código	Descrição	Ver Pág.	21
31	0561017360	SUPORTE ESCALA SEMENTE SDA FLEX		01
32	0571013100	CANT 1.1/2 X 1/4 X 450 RASGADA		02
33	0511052896	MANCAL SEM EST/MATIC 300 15H		01
33A	0501110359	MANCAL EXTERNO CX SDT 5000		01
33B	0503010372	ANEL RETENTOR PARA EIXO 501050		01
33C	0503010751	PARAFUSO 3/8 UNC X 1.1/4 CS G.5 ZN		02
33D	0501079140	CORPO ENGREN 39Z SDA FLEX		01
34	0521064372	SUPT DIR SILO SEM 7BOCAS EST/MATIC		01
35	0571014646	EIXO Q SILO SEM DIR EST/MATIC300		01
36	0503010246	ABRACADEIRA 2 A 2.1/2 51-64 LARGURA 14MM		07
37	0503031826	CONDUTOR CURVO 430		03
38	0503031076	PRENDEDOR MANGOTE 2 ZN		14
39	0503031145	MANGOTE 2 X 2 X 500		07
40	0503031050	CONDUTOR CURVO		04
41	0571013134	TRAVA ESCADA EST/MATIC 300 SEM		01
42	0501010984	ARRUELA LISA 10,50 X 27 X 3,00 ZN		05



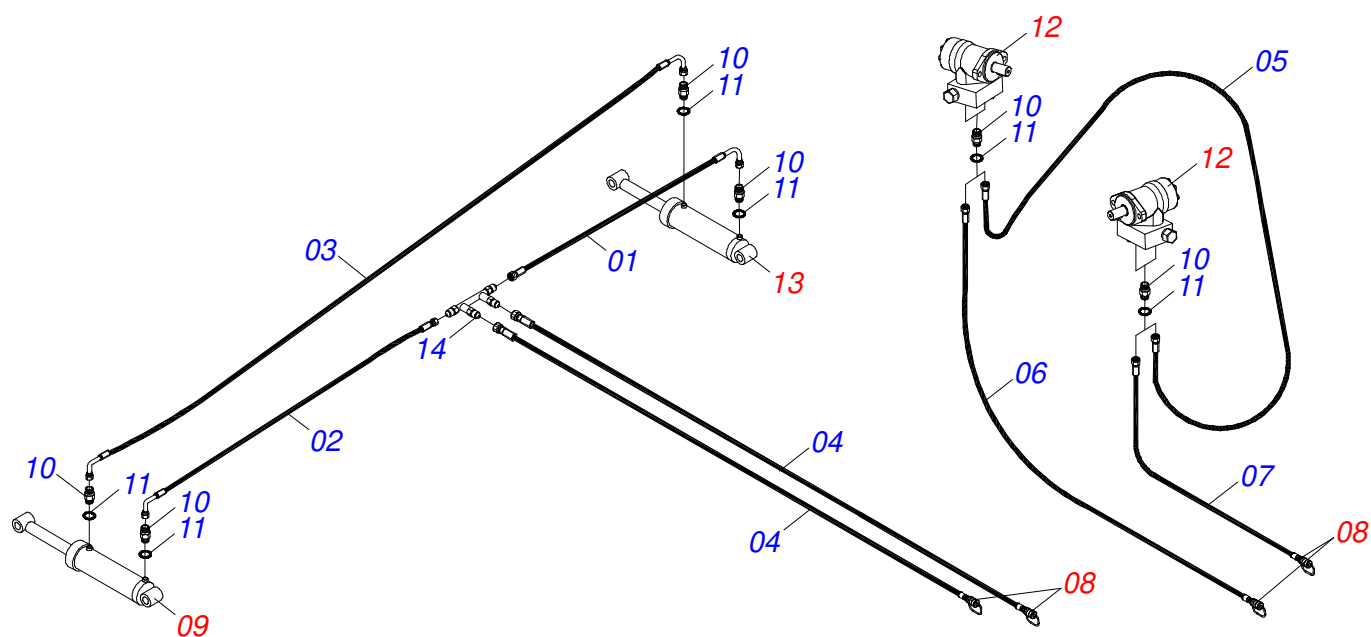
Item	Código	Descrição	Ver Pág.	21
00	0511053944	SUPT ESQ C/SILO 7BOCAS/MOTOR S-1013		01
01	0503011136	PARAFUSO 1/2 UNC X 1/2 S C S I 12.9		01
02	0501010161	PARAFUSO 1/2 UNC X 1.1/4 C S G.2 ZN		02
03	0501010694	ARRUELA LISA 8,50 X 18 X 1,50 ZN		28
04	0501010937	ARRUELA LISA 13,50 X 28 X 3,00 ZN		04
05	0501010984	ARRUELA LISA 10,50 X 27 X 3,00 ZN		08
06	0503010001	REBITE POP ADESIVA 423 3,2 X 5,5		02
07	0503010019	ARRUELA PRESSAO 1/2 ZN		04
08	0503010025	ARRUELA PRESSAO 3/8 ZN 1K01527		05
09	0503010026	PORCA SEXTAVADA 3/8 UNC G.5 ZN		05
10	0503010179	ARRUELA PRESSAO 5/16 ZN 1K01528		28
11	0503010238	PARAFUSO 1/2 UNC X 1.3/4 CS G.2 ZN		02
12	0503010257	CONTRAPINO 1/8 X 1 SA 1G13310		14
13	0503010337	PORCA SEXTAVADA 5/16 UNC G.5 ZN		28
14	0503010561	PINO ELASTICO 701163 6 X 36		01
15	0503010849	PARAFUSO 3/8 UNC X 1.1/2 C S G.5 ZN		05
16	0503011953	PARAFUSO 5/16 UNC X 1 CAPQ G.2 ZN		28
17	0503010060	PORCA SEXTAVADA 1/2 UNC G.5 ZN		04
18	0541015361	ARRUELA LISA Q16,5 X 52 X3,00		14
19	0503032423	DOSADOR MAIOR		01
20	0503030886	ESCALA ALUMINIO DOSAGEM SEMENTE 0A6		01
21	0511060346	SUPT FIX MOTOR SACM2 2L/3L		01
22	0503032990	CAIXA DISTRIBUIDOR SEMENTE COMPLETO		07
23	0503061901	SILO SEM DIANT COMPLETO SDA FLEX		01
24	0561017360	SUPORTE ESCALA SEMENTE SDA FLEX		01
25	0501053421	MOTOR HIDRAULICO COM VALVULA COMPLETO		01
26	0571013100	CANT 1.1/2 X 1/4 X 450 RASGADA		02
27	0521064370	SUPT ESQ SILO SEMENTE EST/MATIC300		01
28	0571014675	EIXO LAT ESQ SILO SEM CX 07BOCAS		01
29	0521064390	LUVA ARRSTD Q16,5 X 99,5 EST/MATIC		01
30	0503010246	ABRACADEIRA 2 A 2.1/2 51-64 LARGURA 14MM		07



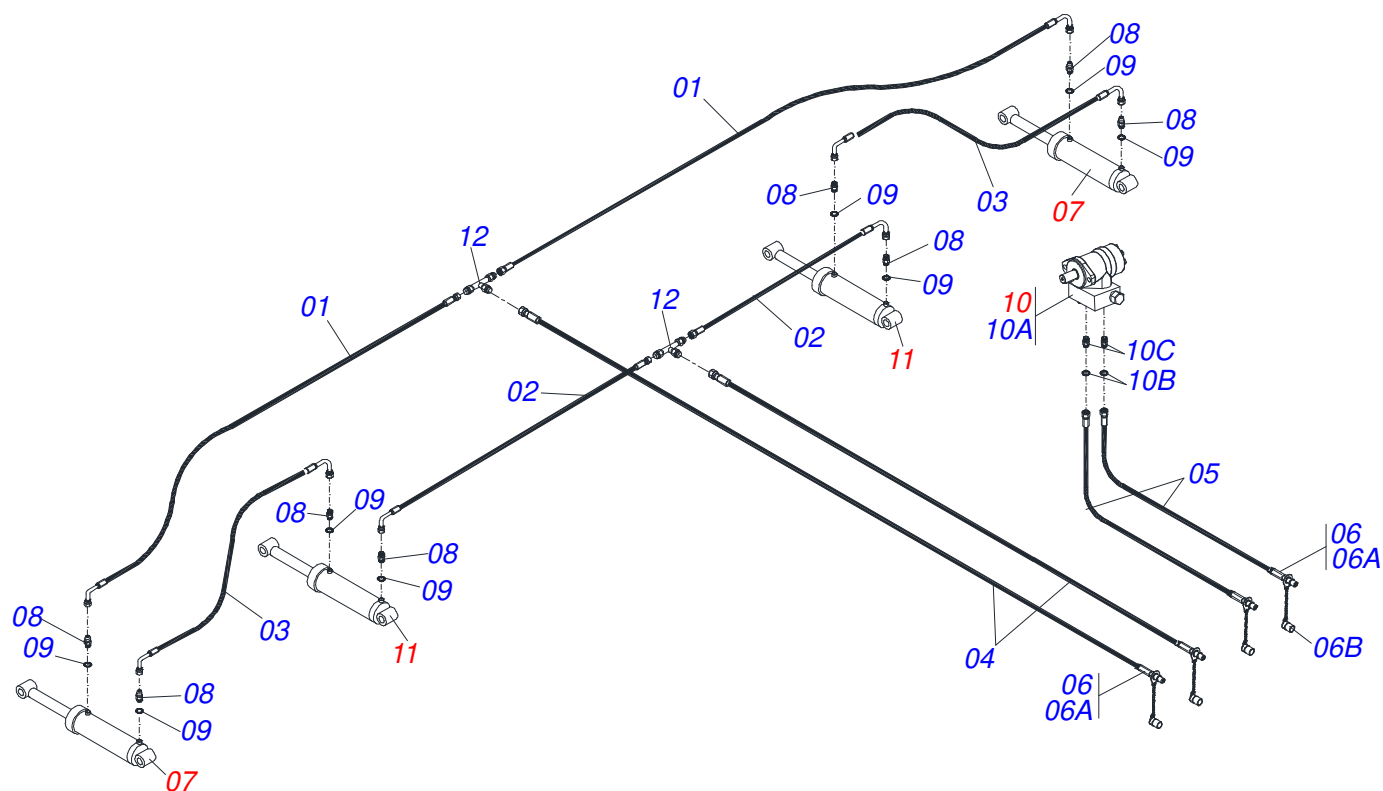
EST/MATIC 300 - 09/11/13/15/17/19/21 HASTES
SUPORTE ESQUERDO SILO 7 BOCAS /MOTOR

Página 23
0909094645

Item	Código	Descrição	Ver Pág.	21
31	0503031826	CONDUTOR CURVO 430		03
32	0503031076	PRENDEDOR MANGOTE 2 ZN		14
33	0503031145	MANGOTE 2 X 2 X 500		07
34	0503031826	CONDUTOR CURVO 430		04
35	0571013134	TRAVA ESCADA EST/MATIC 300 SEM		01
36	0511017302	ARRUELA LISA 13,50 X 32,50 X 3,0 ZN		01



Item	Código	Descrição	Ver Pág.	09/11/13/15
01	0501080436	MANGUEIRA 3/8 X 1600 TR-TC		01 01 01 01
02	0501080348	MANGUEIRA 3/8 X 1200 TR-TC		01 01 01 01
03	0501080746	MANG 3/8 X 2700 TC-TC		01 01 01 01
04	0501080384	MANGUEIRA 3/8 X 3000 TR-TM		02 02 02 02
05	0501081686	MANG 1/2 X 5000 TR-TR		00 00 00 01
06	0501081909	MANGUEIRA 1/2 X 8500 TR-TM		00 00 00 01
07	0501081911	MANGUEIRA 1/2 X 7500 TR-TM		00 00 00 01
08	0501053834	MACHO ENGATE RAPIDO 1/2 NPT		02 02 02 04
09	0521040915	CILINDRO HIDRAULICO 44,45 X 85,7 X 515 X 203	6	02 02 02 02
10	0501010617	NIPLE 3/4 NF X 3/4 NF SEXTAVADO 7/8 X 44		04 04 04 04
11	0503010190	ANEL O RING 2-114 N 3006-9B		08 08 08 10
12	0501053421	MOTOR HIDRAULICO COM VALVULA COMPLETO		00 00 00 02
13	0521040391	CILINDRO HIDRAULICO 53,98 X 101,6 X 515 X 203	4	02 02 02 02
14	0501068088	DISTRIBUIDOR DE OLEO		01 01 01 01



Item	Código	Descrição	Ver Pág.	QT
01	0501080515	MANGUEIRA 3/8 X 3400 TR-TC		02
02	0501080025	MANGUEIRA 3/8 X 1400 TR-TC		02
03	0501081108	MANGUEIRA 3/8 X 1400 TC-TC		02
04	0501080509	MANGUEIRA 3/8 X 3800 TR-TM		02
05	0501081909	MANGUEIRA 1/2 X 8500 TR-TM		02
06	0501053834	MACHO ENGATE RAPIDO 1/2 NPT		04
07	0521040915	CILINDRO HIDRAULICO 44,45 X 85,7 X 515 X 203	6	02
08	0501010617	NIPLE 3/4 NF X 3/4 NF SEXTAVADO 7/8 X 44		08
09	0503010190	ANEL O RING 2-114 N 3006-9B		08
10	0501053421	MOTOR HIDRAULICO COM VALVULA COMPLETO		01
11	0521040391	CILINDRO HIDRAULICO 53,98 X 101,6 X 515 X 203	4	02
12	0501072676	CORPO DISTRIBUIDOR OLEO		02



MARCHESAN

Publicações Técnicas | Elaboração e Revisão

JOSÉ DOMINGOS GASPARI

www.marchesan.com.br

