

ARADOS ESCARIFICADORES

EST/MATIC 300 - 09/11/13/15/17/19/21 ASTAS

Código: 0501091020
Serie: S-0713
Revisión: 00
Fecha de Revisión: DEZEMBRO/2020

CATALOGO DE PARTES



MARCHESAN



PRODUCTOS

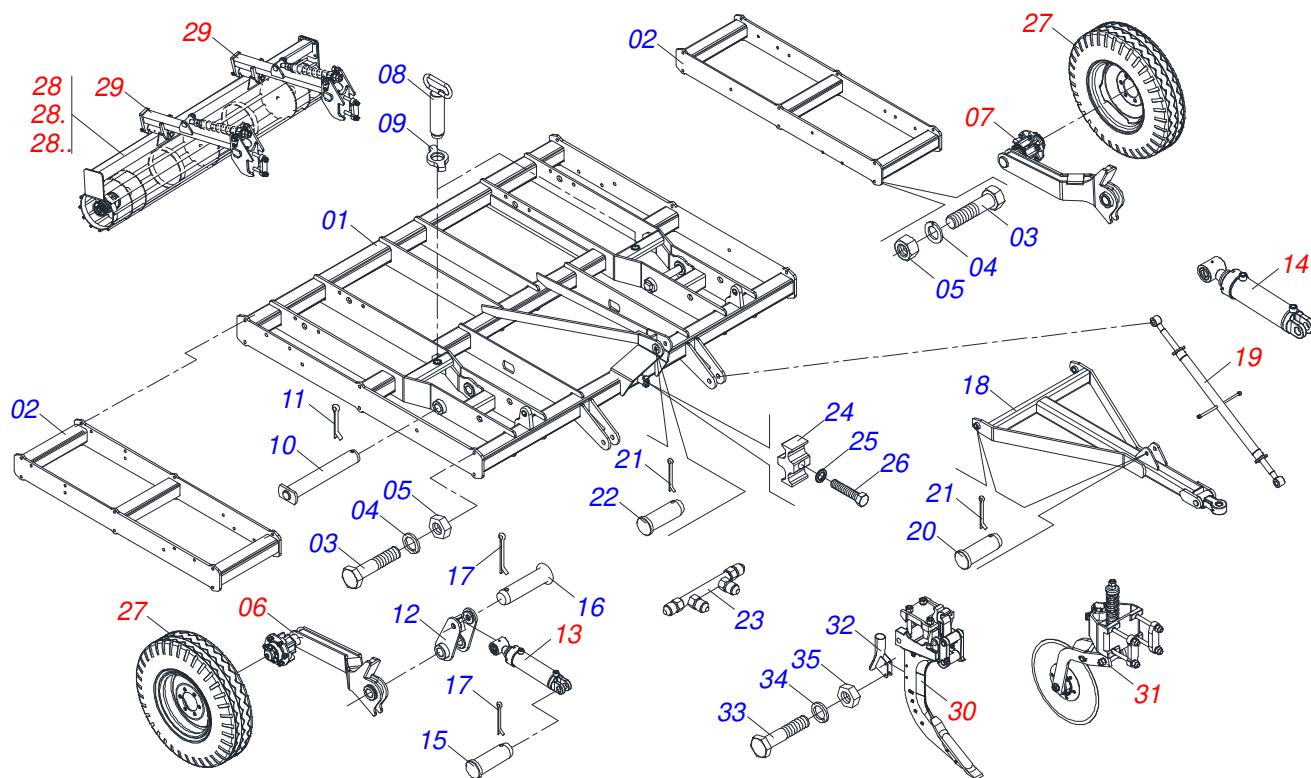
Código	Descripción
0101210008	EST/MATIC 300 11H DC RD S-0713
0101210014	EST/MATIC 300 13H DC S-0713
0101210009	EST/MATIC 300 13H DC RD S-0713
0101210015	EST/MATIC 300 15H DC S-0713
0101210006	EST/MATIC 300 15H DC RD S-0713
0101210010	EST/MATIC 300 17H DC S-0713
0101210020	EST/MATIC 300 17H DC ROD/DP S-0713
0101210011	EST/MATIC 300 19H DC S-0713
0101210021	EST/MATIC 300 19H DC ROD/DP S-0713
0101210022	EST/MATIC 300 19H DCRD/ROD/DP S0713
0101210012	EST/MATIC 300 21H DC S-0713
0101210019	EST/MATIC 300 21H DC ROD/DP S-0713
0101210007	EST/MATIC 300 9H DC RD S-0713
0101210023	EST/MATIC300 17H DC20 ROD/DP S-0713

ATENCIÓN: IMPORTANTE

Marchesan S.A. se reserva el derecho de perfeccionar y/o cambiar las características técnicas de sus productos, sin previo aviso y sin la obligación de proceder con los ya comercializados y sin conocimiento previo del revendedor o consumidor. Las fotos son únicamente ilustrativas.

ÍNDICE

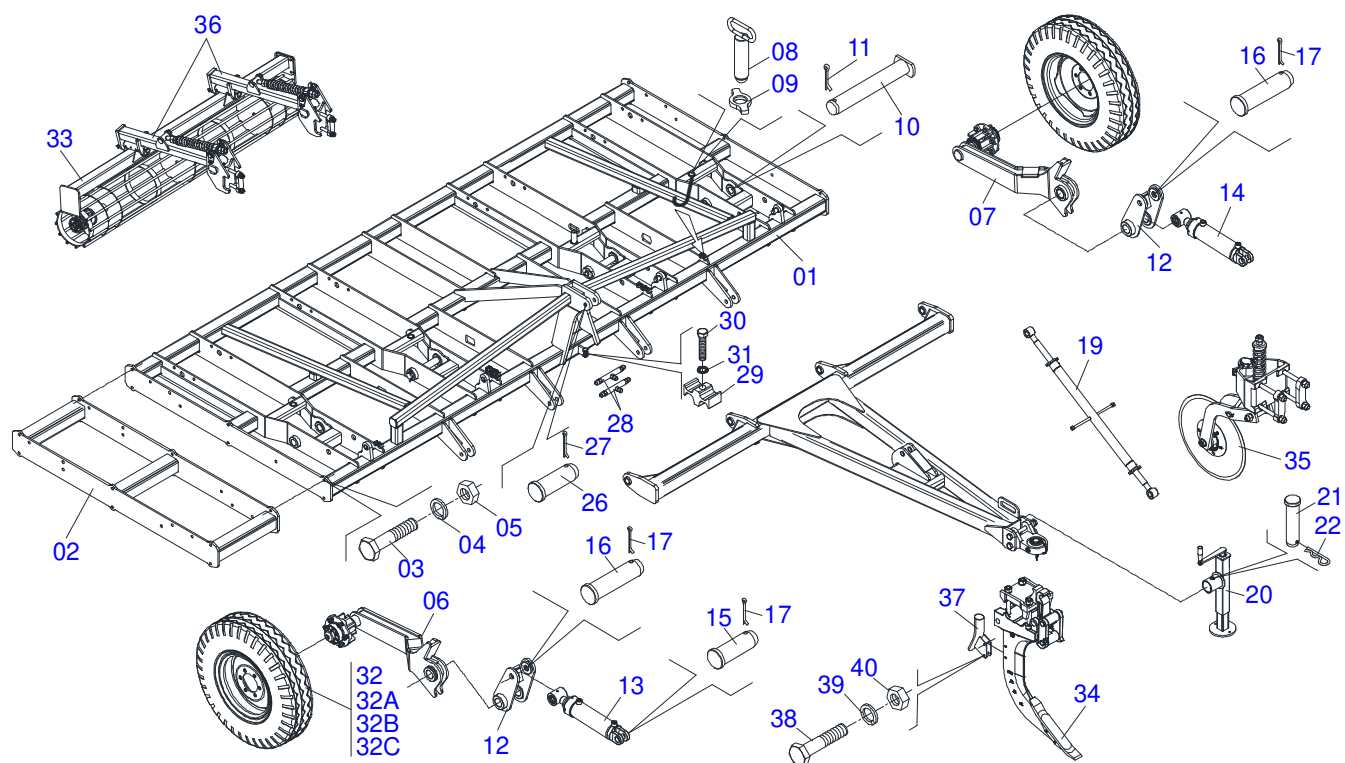
0909090567	CHASIS - 9/11/13	1
0909095527	CHASIS - 15/17/19/21	2
0909094641	PIEZZAS	3
0521040391	CILINDRO HIDRAULICO 53,98 X 101,6 X 515 X 203	4
0521045633	CILINDRO HIDRAULICO 53,98 X 101,60 X 515 X 205	5
0521040915	CILINDRO HIDRAULICO 44,45 X 85,7 X 515 X 203	6
0521045634	CILINDRO HIDRAULICO 44,45 X 85,7 X 515 X 205	7
0501047356	ESTABILIZADOR COMPLETO	8
0501054088	ESTABILIZADOR CABEZAL COMPLETO	9
0909094642	RODADO COMPLETO	10
0511051871	BRAZO DODILLO DESTERRONADOR	11
0501042180	CHUMACERA AGR DUROMARK OL 192,5 1.1/4 IT	12
0511048088	GATO COMPLETO	13
0521042014	DISCO CORTE COMPLETO	14
0501052139	DISCO CORTE COMPLETO DPL 18	15
0909094644	SISTEMA ASTA CON DESARME COMPLETO	16
0511054449	SOPORTE DERECHO	17
0511054445	BRAZO SOPORTE	18
0521043546	SOPORTE CENTRAL SILO SEMILLA	19
0511054398	SOPORTE IZQUIERDO	20
0909094646	SOPORTE CENTRAL CON SILO 7 BOCAS	21
0909094643	SOPORTE DERECHO SILO 7 BOCAS	22
0909094645	SOPORTE CON SILO 7 BOCAS/MOTOR	23
0909094671	CIRCUITO HIDRAULICO - 09-11-13-15	24
0909090525	CIRCUITO HIDRAULICO - 21	25



Artículo	Código	Descripción	Ver Pág.	09 11 13
01	0521062470	CHASIS 09-15 HASTES EST/MATIC 300		01 01 01
02	0521064117	EXTENSIÓN		00 02 00
02.	0521064120	EXTENSIÓN		00 00 02
03	0501010125	TORNILLO 3/4" UNC X 2.1/2"		16 16 16
04	0503010023	ARANDELA PRESION		16 16 16
05	0503010014	TUERCA 3/4" UNC		16 16 16
06	0511053317	RODADO DERECHO COMPLETO		01 01 01
07	0511053318	RODADO IZQUIERDO COMPLETO		01 01 01
08	0521064086	REGULADOR RUEDA		02 02 02
09	0541018672	CONTRA TUERCA		02 02 02
10	0521063252	EJE 50,8 X 332 CON TRABA		02 02 02
11	0503010073	PASADOR ABIERTO 3/8 X 3.1/2		02 02 02
12	0521064087	ARTICULACION RODADO		02 02 02
13	0521040391	CILINDRO HIDRAULICO 53,98 X 101,6 X 515 X 203	4	01 01 01
14	0521040915	CILINDRO HIDRAULICO 44,45 X 85,7 X 515 X 203	6	01 01 01
15	0521012538	EJE UNION 31,75 X 90		02 02 02
16	0521010547	EJE UNION 31,75 X 165		02 02 02
17	0503010523	PASADOR ABIERTO 1/4" X 2"		04 04 04
18	0501067791	CABEZAL		01 01 01
19	0501047356	ESTABILIZADOR COMPLETO	8	01 01 01
20	0521010578	EJE UNION		03 03 03
21	0503010523	PASADOR ABIERTO 1/4" X 2"		04 04 04
22	0521010582	EJE UNION		01 01 01
23	0501068088	DISTRIBUIDOR ACEITE		01 01 01
24	0502012702	SOPORTE CUERPO PRESILHA		01 01 01
25	0503010180	ARANDELA PRESION 7/16"		01 01 01
26	0503012555	TORNILLO 7/16 UNC X 2 CS RT G.7 ZN		01 01 01
27	0503062010	RUEDA CON NEUMATICO 750 X 16-12L COMPLETO		02 02 02
28	0521042209	RODILLO DESTERRONADOR 2750		01 00 00
28.	0521042210	RODILLO DESTERRONADOR 3315 COMPLETO		00 01 00
28..	0521042211	RODILLO DESTERRONADOR 3950 COMPLETO		00 00 01



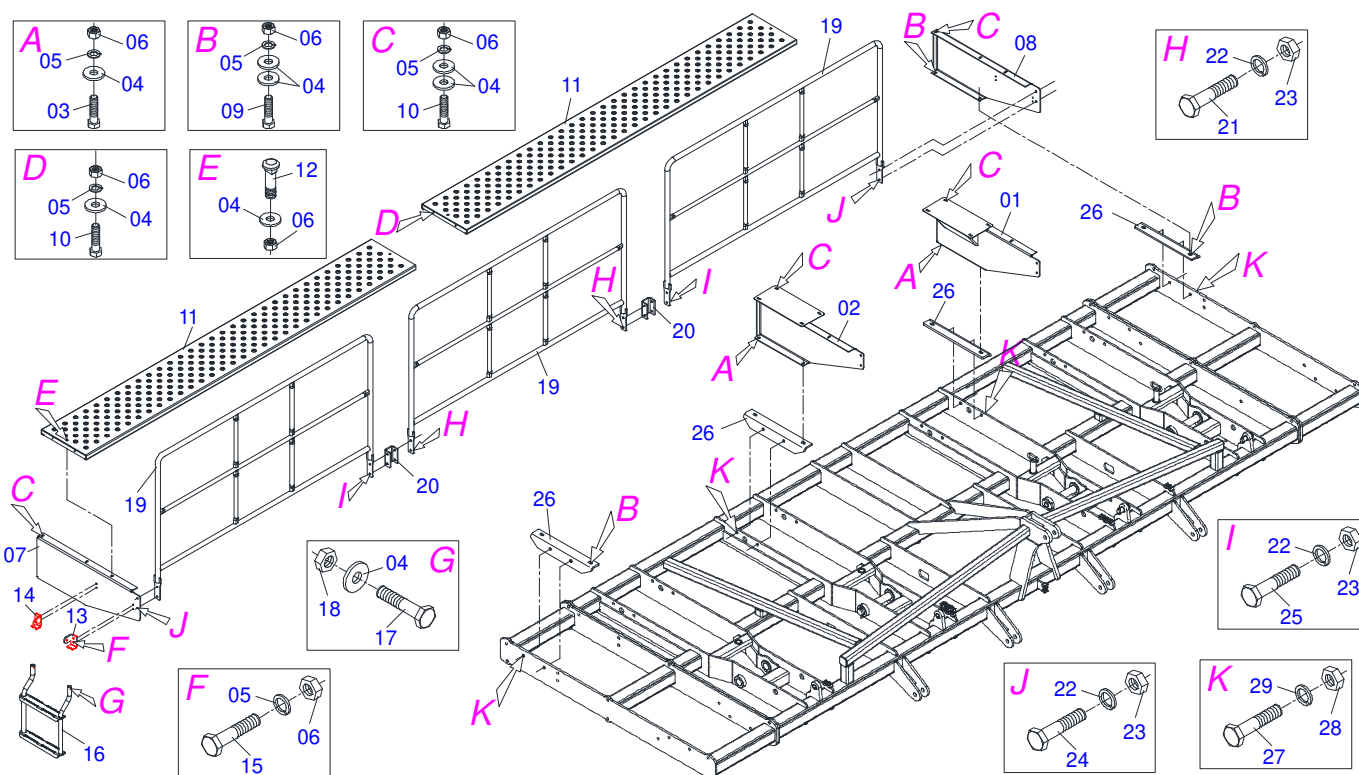
Artículo	Código	Descripción	Ver Pág.	09 11 13
29	0511051871	BRAZO DODILLO DESTERRONADOR	11	02 02 02
30	0521041963	SISTEMA ASTA CON DESARME		09 11 13
31	0521042014	DISCO CORTE COMPLETO	14	09 11 13
32	0521064373	CONDUCTOR SEMILLA FINE		09 11 13
33	0501010096	TORNILLO 3/8 UNC X 2		18 22 26
34	0503010025	ARANDELA PRESION 3/8		18 22 26
35	0503010026	TUERCA 3/8		18 22 26



Artículo	Código	Descripción	Ver Pág.	15	17	19	21
01	0521064083	CHASIS 15H ROD. SIMPL EST/MATIC 300		01	00	00	00
01.	0521064360	CHASIS 17 Á 21 VARILLAS EST/MATIC 300		00	01	01	01
02	0521064487	EXTENSIÓN		00	02	00	00
02.	0521064377	EXTENSIÓN		00	00	02	00
03	0501010125	TORNILLO 3/4" UNC X 2.1/2"		00	16	16	00
04	0503010023	ARANDELA PRESION		00	16	16	00
05	0503010014	TUERCA 3/4" UNC		00	16	16	00
06	0511053317	RODADO DERECHO COMPLETO		02	02	02	02
07	0511053318	RODADO IZQUIERDO COMPLETO		02	02	02	02
08	0521064086	REGULADOR RUEDA		04	04	04	04
09	0541018672	CONTRA TUERCA		04	04	04	04
10	0521063252	EJE 50,8 X 332 CON TRABA		04	04	04	04
11	0503010073	PASADOR ABIERTO 3/8 X 3.1/2		04	04	04	04
12	0521064087	ARTICULACION RODADO		04	04	04	04
13	0521040391	CILINDRO HIDRAULICO 53,98 X 101,6 X 515 X 203	4	02	02	02	02
13.	0521045633	CILINDRO HIDRAULICO 53,98 X 101,60 X 515 X 205	5	00	02	00	00
14	0521040915	CILINDRO HIDRAULICO 44,45 X 85,7 X 515 X 203	6	02	02	02	02
14.	0521045634	CILINDRO HIDRAULICO 44,45 X 85,7 X 515 X 205	7	00	02	00	00
15	0521012538	EJE UNION 31,75 X 90		04	04	04	04
16	0521010547	EJE UNION 31,75 X 165		04	04	04	04
17	0503010523	PASADOR ABIERTO 1/4" X 2"		08	08	08	08
18	0521043174	CABEZAL COMPLETO		00	01	01	01
19	0501054088	ESTABILIZADOR CABEZAL COMPLETO	9	00	01	01	01
20	0511048088	GATO COMPLETO	13	00	01	01	01
21	0561014251	EJE UNION		00	01	01	01
22	0503031035	PASADOR (GRAPA DE SUJECION)		00	01	01	01
23	0571012422	EJE UNION		00	04	04	04
24	0503010523	PASADOR ABIERTO 1/4" X 2"		00	04	04	04
25	0521012536	EJE UNION		00	01	01	01
26	0521010780	EJE UNION 31,75 X 115		00	01	01	01
27	0503010571	PASADOR ABIERTO 1/4" X 1.1/2"		00	02	02	02



Artículo	Código	Descripción	Ver Pág.	15	17	19	21
28	0501068088	DISTRIBUIDOR ACEITE		01	00	00	00
28.	0501072676	CUERPO DISTRIBUIDOR ACEITE		00	02	02	02
29	0502012702	SOPORTE CUERPO PRESILHA		01	07	07	07
30	0503012555	TORNILLO 7/16 UNC X 2 CS RT G.7 ZN		01	07	07	07
31	0503010180	ARANDELA PRESION 7/16"		01	07	07	07
32	0503062010	RUEDA CON NEUMATICO 750 X 16-12L COMPLETO		04	04	04	04
32A	0521062708	RUEDA 5,50 X 16 X 118 X 6F 16,50 X 152,40		04	04	04	04
32B	0503010033	CAMARA AIRE 7.50 X 16		04	04	04	04
32C	0503012864	NEUMATICO		04	04	04	04
33	0521041585	RODILLO DESTERRONADOR 2250		02	00	00	00
33.	0521042252	RODILLO DESTERRONADOR 2540		00	02	00	00
33..	0521042269	RODILLO DESTERRONADOR 2840 COMPLETO		00	00	02	00
33...	0521042708	RODILLO DESTERRONADOR 3140 COMPLETO		00	00	00	02
34	0521041963	SISTEMA ASTA CON DESARME		15	17	19	21
35	0521042014	DISCO CORTE COMPLETO	14	15	17	19	21
36	0511051871	BRAZO DODILLO DESTERRONADOR	11	04	04	04	04
37	0521064373	CONDUCTOR SEMILLA FINE		15	17	19	21
38	0501010096	TORNILLO 3/8 UNC X 2		30	34	38	42
39	0503010025	ARANDELA PRESION 3/8		30	34	38	42
40	0503010026	TUERCA 3/8		30	34	38	42
41	0501067791	CABEZAL		01	00	00	00
42	0501047356	ESTABILIZADOR COMPLETO	8	01	00	00	00
43	0521010578	EJE UNION		03	00	00	00
44	0521010582	EJE UNION		01	00	00	00



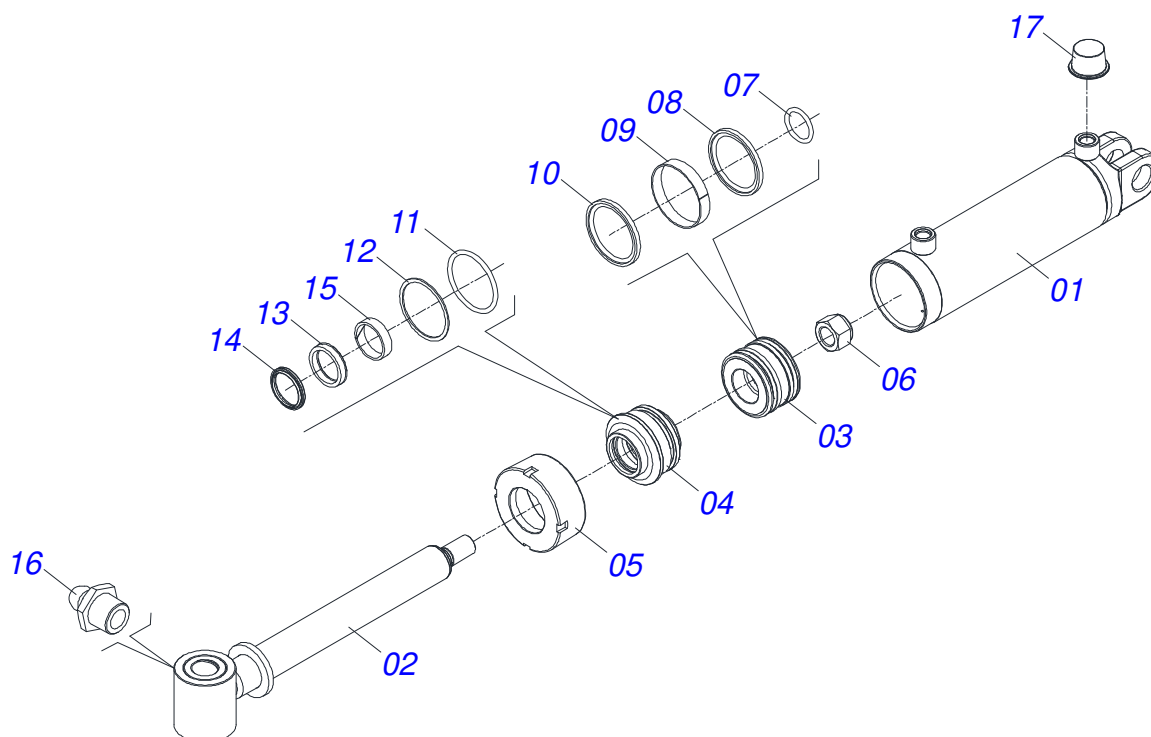
Artículo	Código	Descripción	Ver Pág.	15	17	19	21
01	0571015097	FIJADOR CENTRAL		02	00	00	00
02	0571015098	FIJADOR SOPORTE DE SILO		06	00	00	00
03	0521064595	BASE IZQ FIJACION HASTA CENTRAL		00	01	00	00
04	0521064598	BASE CENTRAL		00	01	00	00
05	0521064597	BASE LATERAL IZQUIERDO SUPERIOR		00	01	00	00
06	0521064596	BASE LATERAL DERECHO SUPERIOR		00	01	00	00
07	0521064375	SOPORTE CENTRAL CON FIJADOR SILO SEMILLA		00	00	01	01
08	0521064376	SOPORTE CENTRAL CON FIJADOR SILO SEMILLA		00	00	01	01
09	0503010237	TORNILLO 3/8 UNC X 1		04	04	04	04
10	0501010984	ARANDELA PLANA 10,50 X 27 X 3,00 ZN		46	46	46	46
11	0503010025	ARANDELA PRESION 3/8		30	30	30	30
12	0503010026	TUERCA 3/8		34	34	34	34
13	0571014634	LATERAL DERECHO SOPORTE SILO DERECHO		00	01	01	00
14	0571014635	LATERAL IZQ SOPORTE SILO IZQ		00	01	01	00
15	0503010849	TORNILLO 3/8 UNC X 1.1/2		04	04	04	04
16	0503010751	TORNILLO 3/8" UNC X 1.1/4"		14	14	14	14
17	0521064541	PLATAFORMA 2240 EST/MATIC 300		02	00	00	00
18	0521064621	PLATAFORMA COMPL		00	02	00	00
19	0521064488	PLATAFORMA 1160 CALC		00	00	02	00
20	0521064365	PLATAFORMA 3140 EST/MATIC 300		00	00	00	02
21	0501011778	TORNILLO 3/8 UNC X 2.1/2		04	04	04	04
22	0551017438	FIJADOR DERECHO ESCALERA		02	02	02	02
23	0551017437	FIJADOR IZQUIERDO ESCALERA		02	02	02	02
24	0503010237	TORNILLO 3/8 UNC X 1		08	08	08	08
25	0511069636	ESCALERA		02	02	02	02
26	0501010096	TORNILLO 3/8 UNC X 2		04	04	04	04
27	0503013357	TUERCA 3/8 NC		04	04	04	04
28	0521064568	PASAMANOS DELANTERO		01	00	00	00
29	0521064569	PASAMANOS		01	00	00	00
30	0521064570	PASAMANOS DELANTERO		01	00	00	00
31	0521064571	PASAMANOS TRASERO IZQUIERDO		01	00	00	00



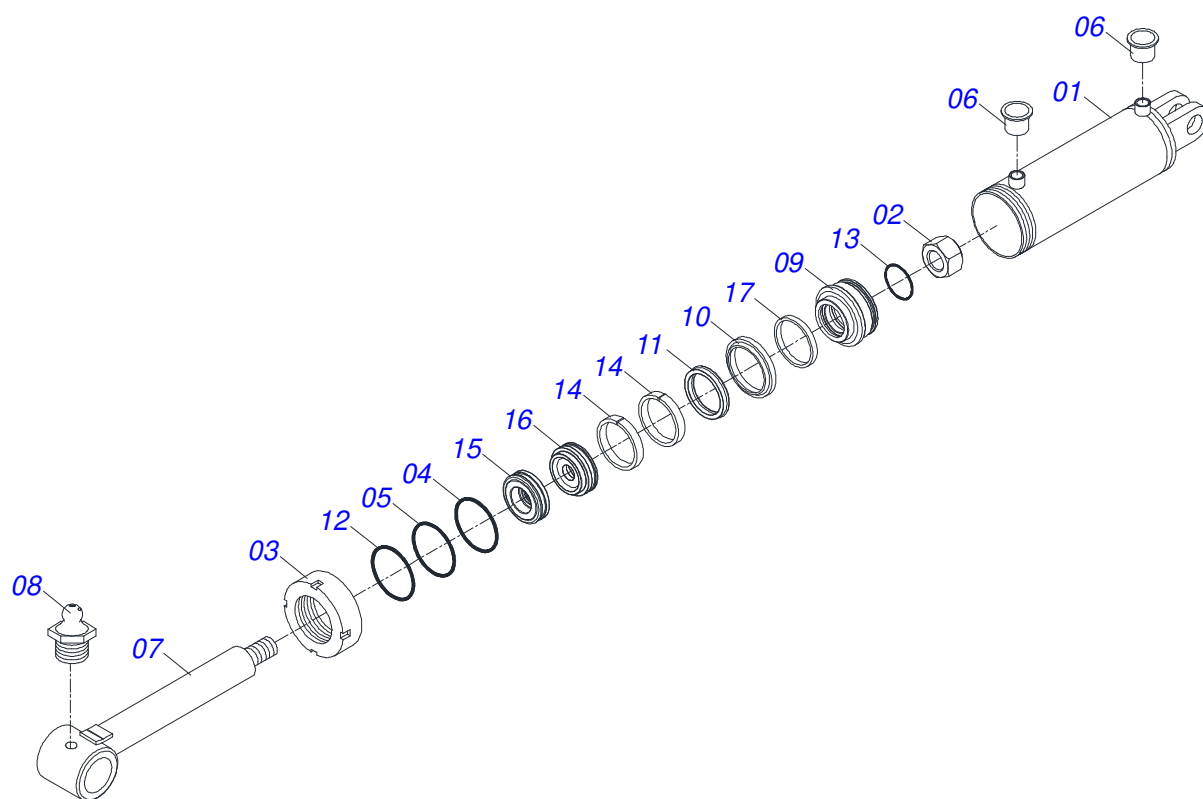
PIEZZAS

0909094641

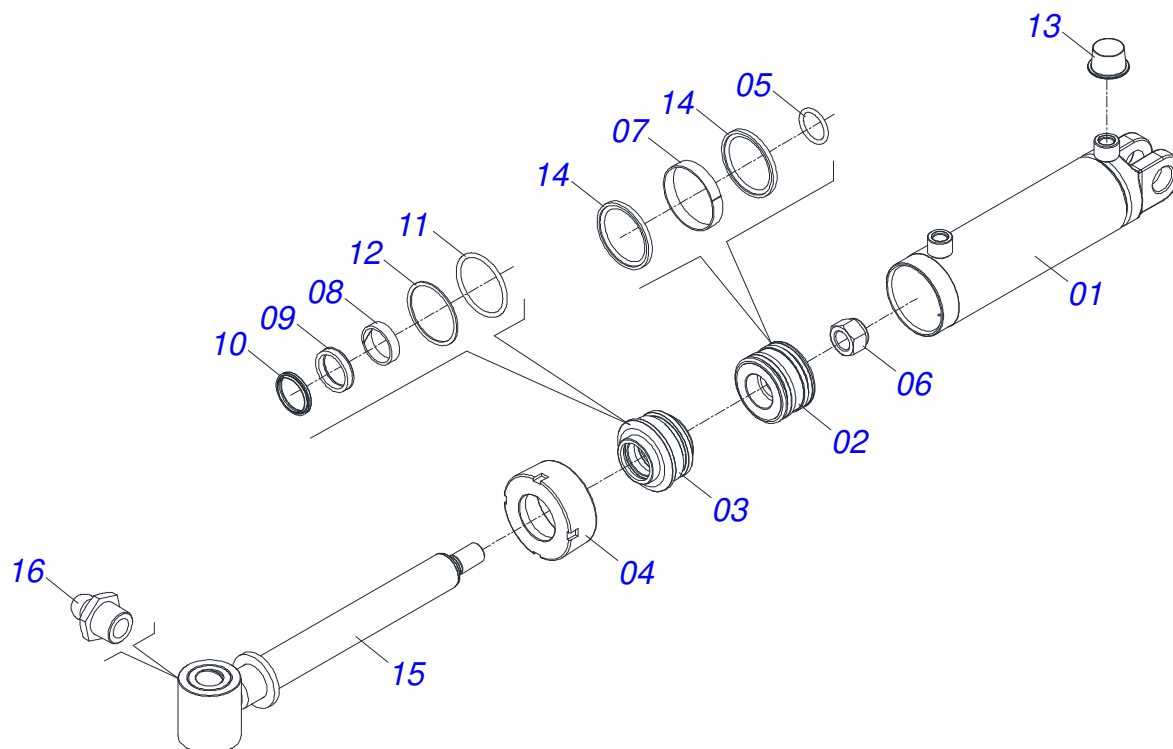
Artículo	Código	Descripción	Ver Pág.	15	17	19	21
32	0521064572	PASAMANOS TRAZERO		01	00	00	00
33	0521064489	PASAMANOS		00	03	02	00
34	0521064374	PASAMANOS		00	01	03	00
35	0571014636	UNION PASAMANOS		00	02	02	00
36	0501010063	TORNILLO 1/2 UNC X 1.1/2		00	04	04	00
37	0503010019	ARANDELA PRESION 1/2"		20	24	12	12
38	0503010060	TUERCA 1/2" UNC		20	24	12	12
39	0503010395	TORNILLO 1/2" UNC X 1.1/4"		20	24	04	04
40	0503010238	TORNILLO 1/2 UNC X 1.3/4 CS G.2 ZN		00	04	04	00
41	0571014611	SOPORTE FIJADOR BASE SILO SEMILLA		04	04	04	04
42	0501010125	TORNILLO 3/4" UNC X 2.1/2"		08	08	08	08
43	0503010023	ARANDELA PRESION		08	08	08	08
44	0503010014	TUERCA 3/4" UNC		08	08	08	08



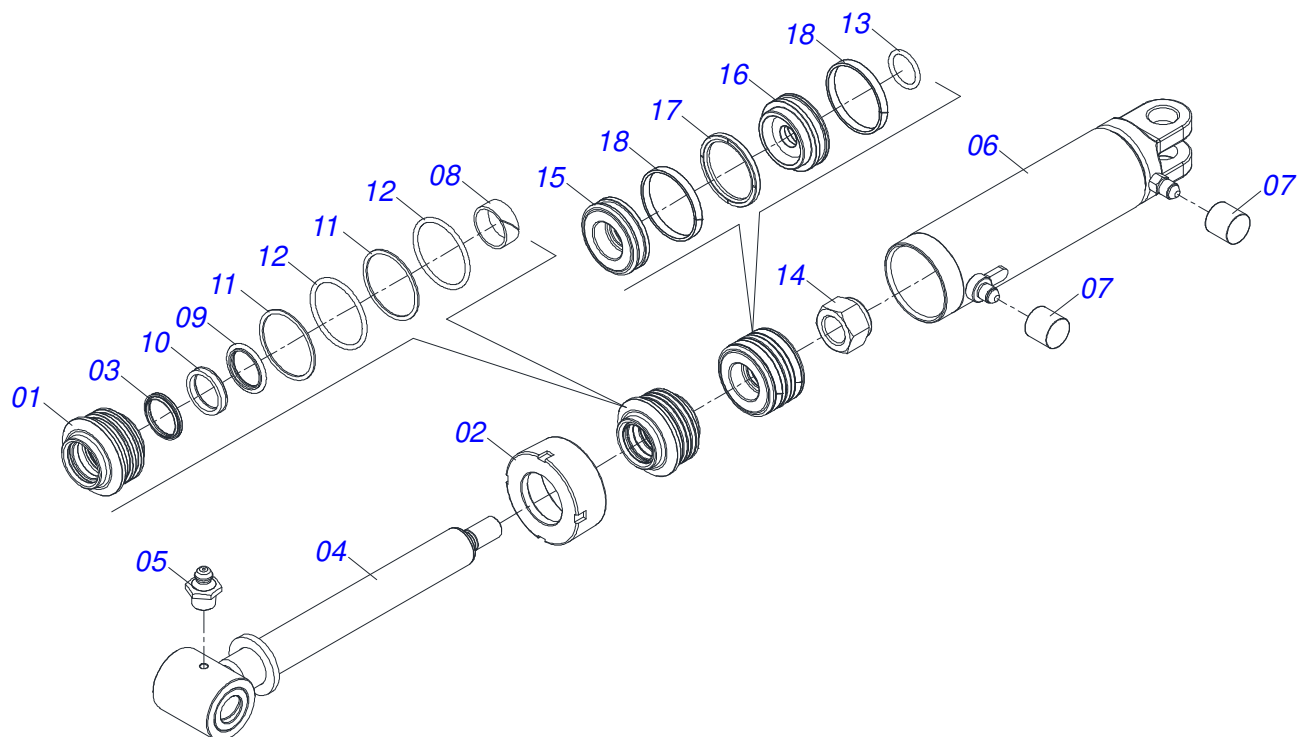
Artículo	Código	Descripción	Ver Pág.	QT
01	0511068373	CAMISA 101,6 X 203		01
02	0521062882	EXTENSOR 53,98 X 448		01
03	0502011249	EMBOLO		01
04	0502011250	SOPORTE DOS ANILLOS		01
05	0502010017	TAPA MOVIL 101,6		01
06	0503010817	TUERCA 1.1/4		01
07	0503010345	ANILLO O'RING 2-218 N 3006-9B		01
08	0503012725	ANILLO		01
09	0503010994	ANILLO GUIA EXTERNO W2-4000-500		01
10	0503010043	ANILLO 3750-3250		01
11	0503010338	ANILLO O'RING 2-342 N 3006-9B		01
12	0503011061	ANILLO BACK-UP 8-342		01
13	0503010319	ANILLO RASCADOR D-2125		01
14	0503010314	ANILLO 2500-2125-375-B		01
15	0503010973	ANILLO GUIA EXTERNO W2-2500-500		01
16	0503010002	GRASERA 1800		01
17	0503030384	PLUG CON N-001		02
18	0511031218	KIT DEL REPARACION DEL CILINDRO 53,98 X 101,6		01



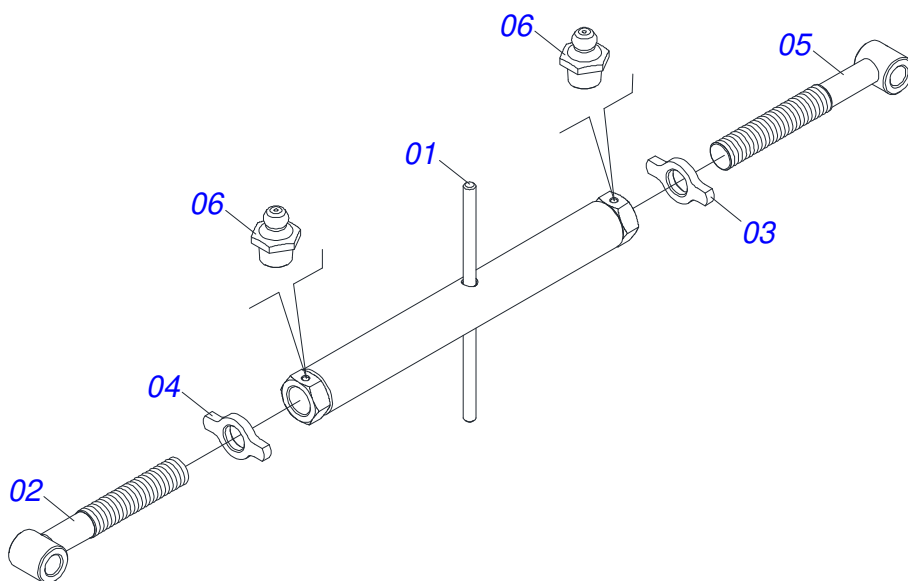
Artículo	Código	Descripción	Ver Pág.	QT
01	0521066149	CAMISA		01
02	0503010817	TUERCA 1.1/4		01
03	0502010017	TAPA MOVIL 101,6		01
04	0503010338	ANILLO O'RING 2-342 N 3006-9B		01
05	0503011061	ANILLO BACK-UP 8-342		01
06	0503030385	PLUG CILINDRICO N-002		02
07	0521062882	EXTENSOR 53,98 X 448		01
08	0503010002	GRASERA 1800		01
09	0502011250	SOPORTE DOS ANILLOS		01
10	0503015715	SELLADO SCRAPER		01
11	0503015642	SELLADO U-CUP		02
12	0503010973	ANILLO GUIA EXTERNO W2-2500-500		01
13	0503010345	ANILLO O'RING 2-218 N 3006-9B		01
14	0503017889	ANILLO GUIA		02
15	0581012601	EMBOLO		01
16	0581012602	EMBOLO		01
17	0503018651	VEDACIÓN		01
18	0511032517	KIT DEL REPARACION DEL CILINDRO 53,98 X 101,6		01



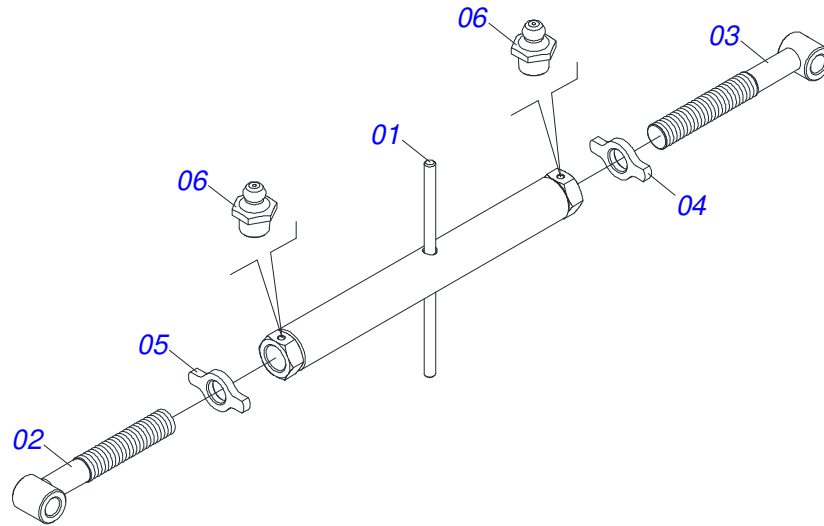
Artículo	Código	Descripción	Ver Pág.	QT
01	0511068372	CAMISA 85,72 X 203		01
02	0502011847	EMBOLO 44,45 X 85,72		01
03	0502010781	SOPORTE ANILLOS 44,45 X 85,72		01
04	0502010993	TAPA MOVIL 85,72		01
05	0503010042	ANILLO O'RING 2-214 N 3006-9B		01
06	0503010063	TUERCA 1" UNF		01
07	0503010948	ANILLO GUIA EXTERNO W4-3346-590		01
08	0503010949	ANILLO GUIA INTERNO W2-2000-500		01
09	0503010990	ANILLO 1870-1750-375-B		01
10	0503010761	ANILLO RASCADOR D-1750		01
11	0503010976	ANILLO O'RING 2-336 N 3006-9B		01
12	0503011060	ANILLO BACK-UP 8-336		01
13	0503030384	PLUG CON N-001		02
14	0503012509	GASTILLO		02
15	0521063254	EXTENSOR 44,45 X 450		01
16	0503010002	GRASERA 1800		01
17	0501035169	KIT DEL REPARACION DEL CILINDRO 44,45 X 85,72		01



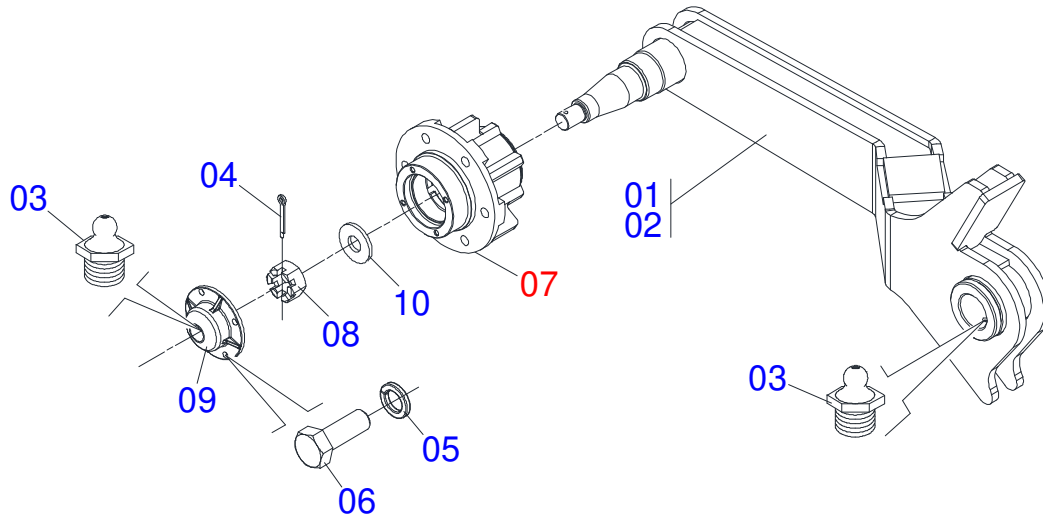
Artículo	Código	Descripción	Ver Pág.	QT
01	0571019711	APOYO ANILLO		01
02	0571019709	TAPA MOVIL		01
03	0503010761	ANILLO RASCADOR D-1750		01
04	0521063254	EXTENSOR 44,45 X 450		01
05	0503010002	GRASERA 1800		01
06	0521066592	CAMISA		01
07	0503030385	PLUG CILINDRICO N-002		02
08	0503017938	ANILLO GUIA		01
09	0503017936	ANILLO		01
10	0503017937	ANILLO		01
11	0503017940	ANILLO		02
12	0503017939	ANILLO		02
13	0503010042	ANILLO O'RING 2-214 N 3006-9B		01
14	0503010063	TUERCA 1" UNF		01
15	0581012598	EMBOLO		01
16	0581012597	EMBOLO		01
17	0503018650	SELLADO		01
18	0503017883	ANILLO GUIA		02
19	0511032805	KIT DEL REPARACION DEL CILINDRO 44,45 X 85,7		01



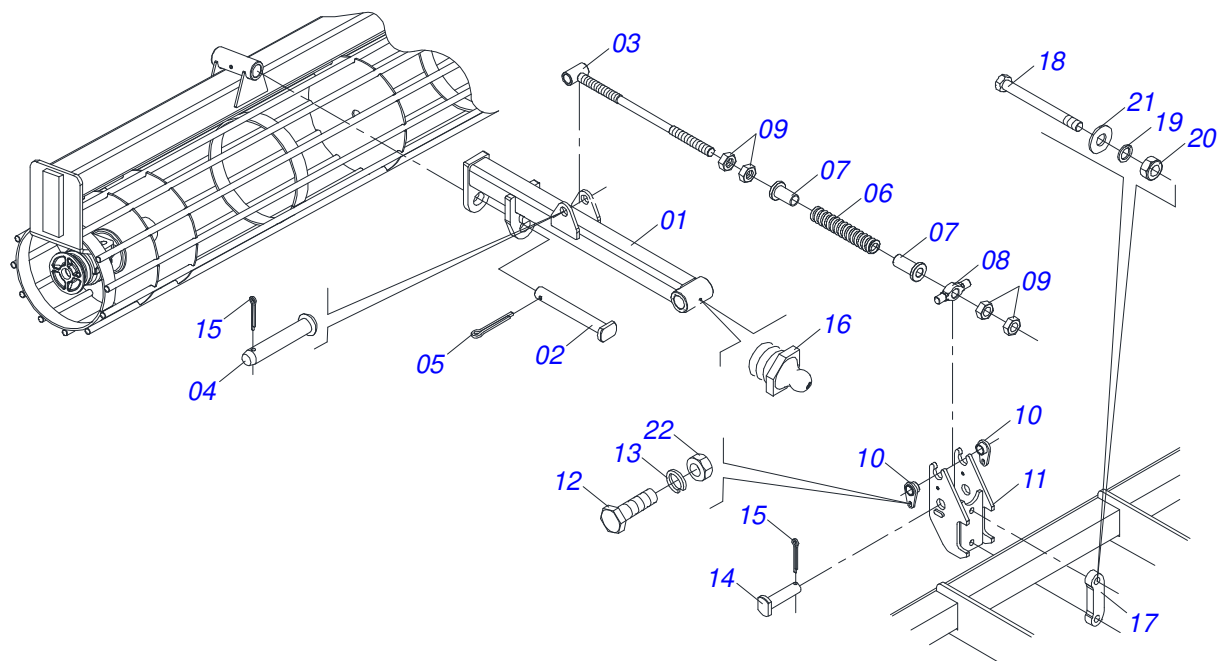
Artículo	Código	Descripción	Ver Pág.	QT
01	0501068095	TUERCA AJUSTE 850		01
02	0501068096	EXTENSOR DERECHA		01
03	0541018673	CONTRA TUERCA		01
04	0541018672	CONTRA TUERCA		01
05	0501068097	EXTENSOR IZQUIERDO		01
06	0503010002	GRASERA 1800		02



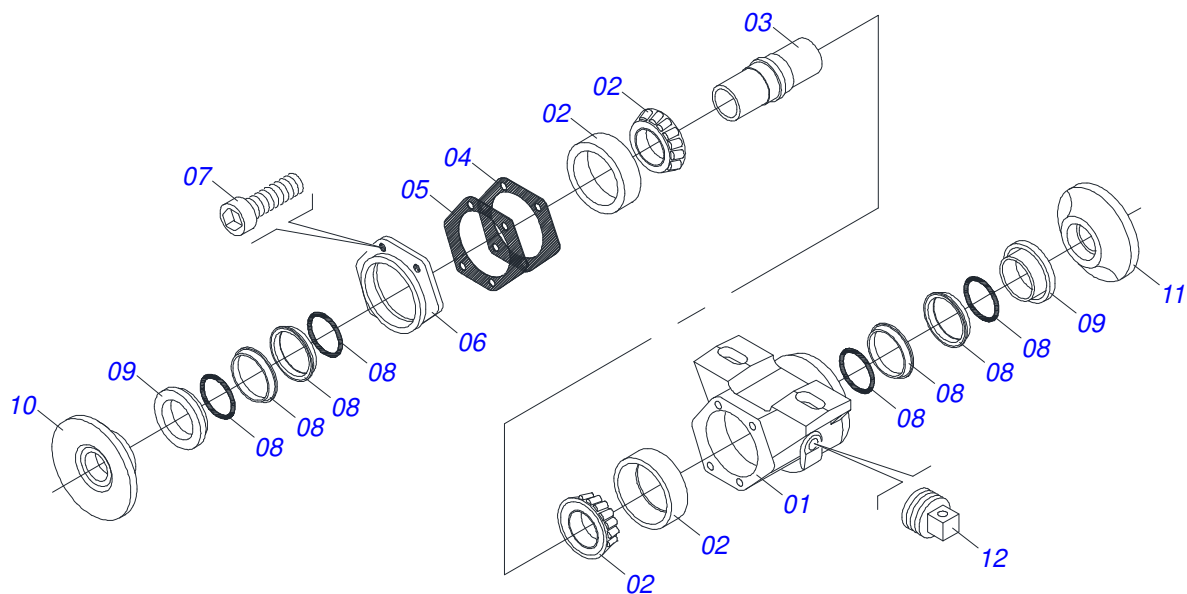
Artículo	Código	Descripción	Ver Pág.	QT
01	0511063786	EXTENSOR 950		01
02	0511063787	EJE EXTENSOR 1.1/2 UNC X 432 DERECHO		01
03	0511063788	EJE EXTENSOR 1.1/2 UNC X 432 IZQUIERDO		01
04	0541018672	CONTRA TUERCA		01
05	0541018673	CONTRA TUERCA		01
06	0503010002	GRASERA 1800		02



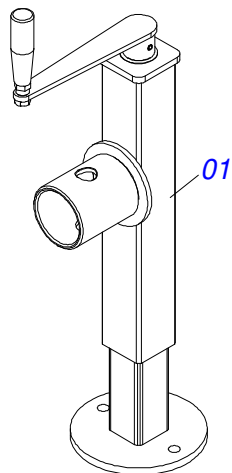
Artículo	Código	Descripción	Ver Pág.	QT
01	0511053317	RODADO DERECHO COMPLETO		01
02	0511053318	RODADO IZQUIERDO COMPLETO		00
03	0503010002	GRASERA 1800		02
04	0503010018	PASADOR ABIERTO 5/32 X 1.1/2		01
05	0503011444	ARANDELA PRESION		04
06	0503010358	TORNILLO 5/16 UNC X 7/8		04
07	0501051142	CAJA RODADO CON RODILLO		01
08	0503030009	TUERCA CASTILLO 1		01
09	0502020591	TAPA PROTECCION		01
10	0501016545	ARANDELA PLANA		01



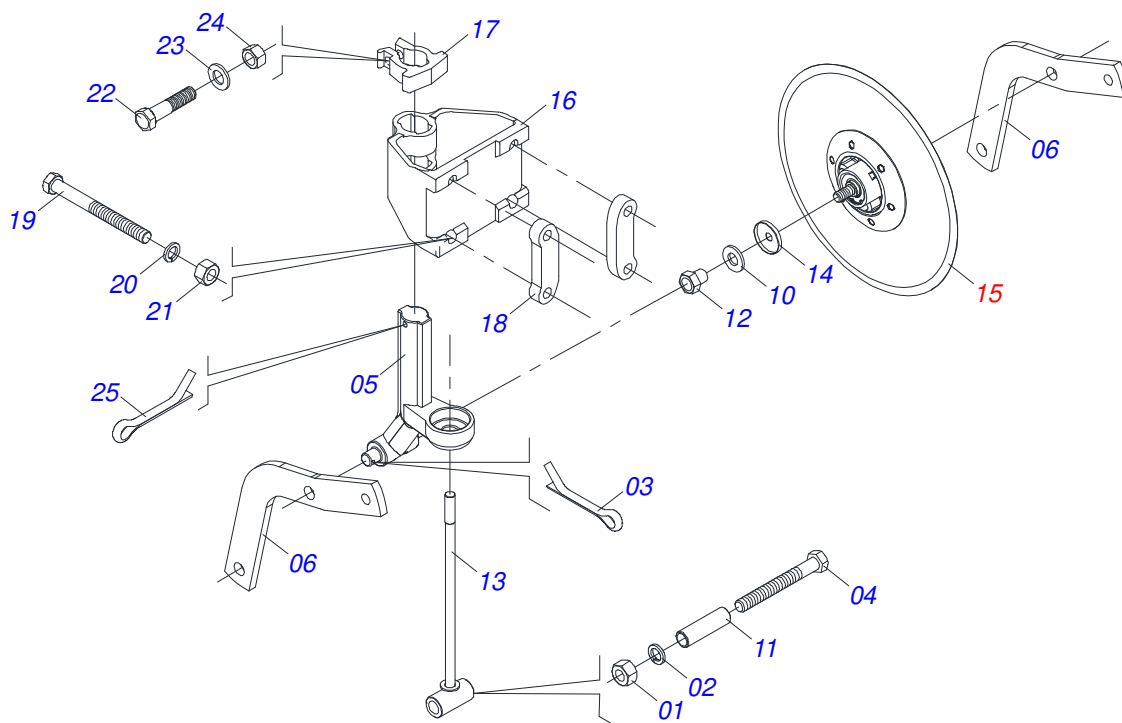
Artículo	Código	Descripción	Ver Pág.	QT
00	0511051871	BRAZO DODILLO DESTERRONADOR	11	01
01	0521063139	BRAZO DODILLO		01
02	0521010808	EJE UNION 37,50 X 147		01
03	0521063150	COMPLETO		01
04	0521010578	EJE UNION		01
05	0503010523	PASADOR ABIERTO 1/4" X 2"		01
06	0503031575	RESORTE COMPRESIÓN 64 X 315 X 12,7		01
07	0571011377	BUJE GUIA RESORTE		02
08	0571011378	TOURILLON ARTICULADOR ROEU		01
09	0501010059	TUERCA 1.5/8		04
10	0521063151	TRABA MUÑÓN ARTICULADOR VARON		02
11	0521063134	FIJADOR ROLLO		01
12	0503010920	TORNILLO 1/2 UNC X 1.1/2		02
13	0503010019	ARANDELA PRESION 1/2"		02
14	0521062685	EJE ARTICULACION		01
15	0503012267	PASADOR ABIERTO 5/16" X 3"		02
16	0503010002	GRASERA 1800		01
17	0571011609	PLACA FIJADORA DISCO DE CORTE		01
18	0503014744	TORNILLO 3/4 UNC X 7.1/2		02
19	0503010023	ARANDELA PRESION		02
20	0503010335	TUERCA 3/4		02
21	0511019685	ARANDELA PLANA		02
22	0503010060	TUERCA 1/2" UNC		02



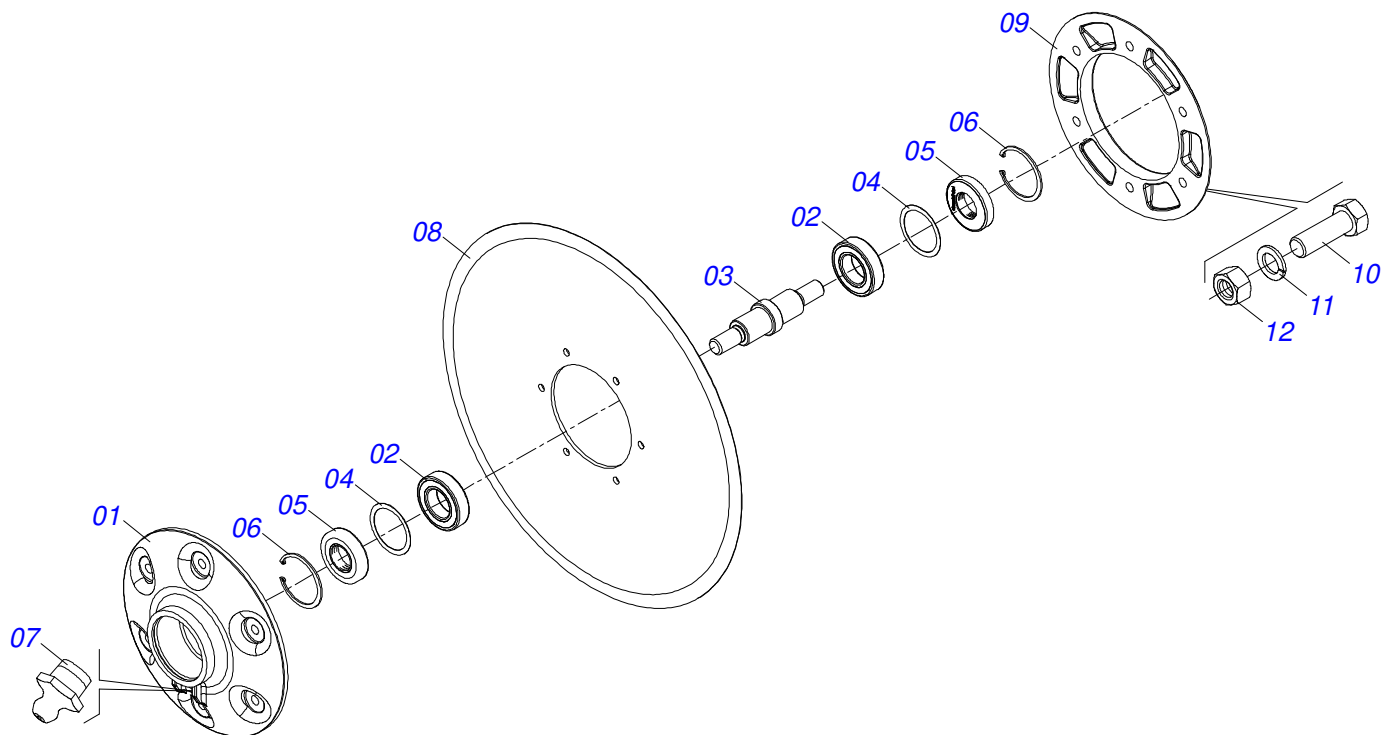
Artículo	Código	Descripción	Ver Pág.	QT
01	0502010539	CAJA DEL CHUMACERA DM		01
02	0503010111	RODAMIENTO 30210		02
03	0502040218	EJE		01
04	0503030013	EMPAQUETADURA 112 X 90,5 X 0,3		02
05	0503030684	EMPAQUETADURA 112 X 90,5 X 0,1		01
06	0502020424	TAPA CAJA DM		01
07	0503010134	TORNILLO 3/8" UNC X 1"		04
08	0503030026	RETENES LP JB-253		02
09	0502010541	ALOJAMIENTO DEL RETENES C/ BUCHA		02
10	0502010070	APOYO EXT DEL DISCO		01
11	0502010071	APOYO INT DEL DISCO		01
12	0503010856	TAPON R 3/8 BSPT		01



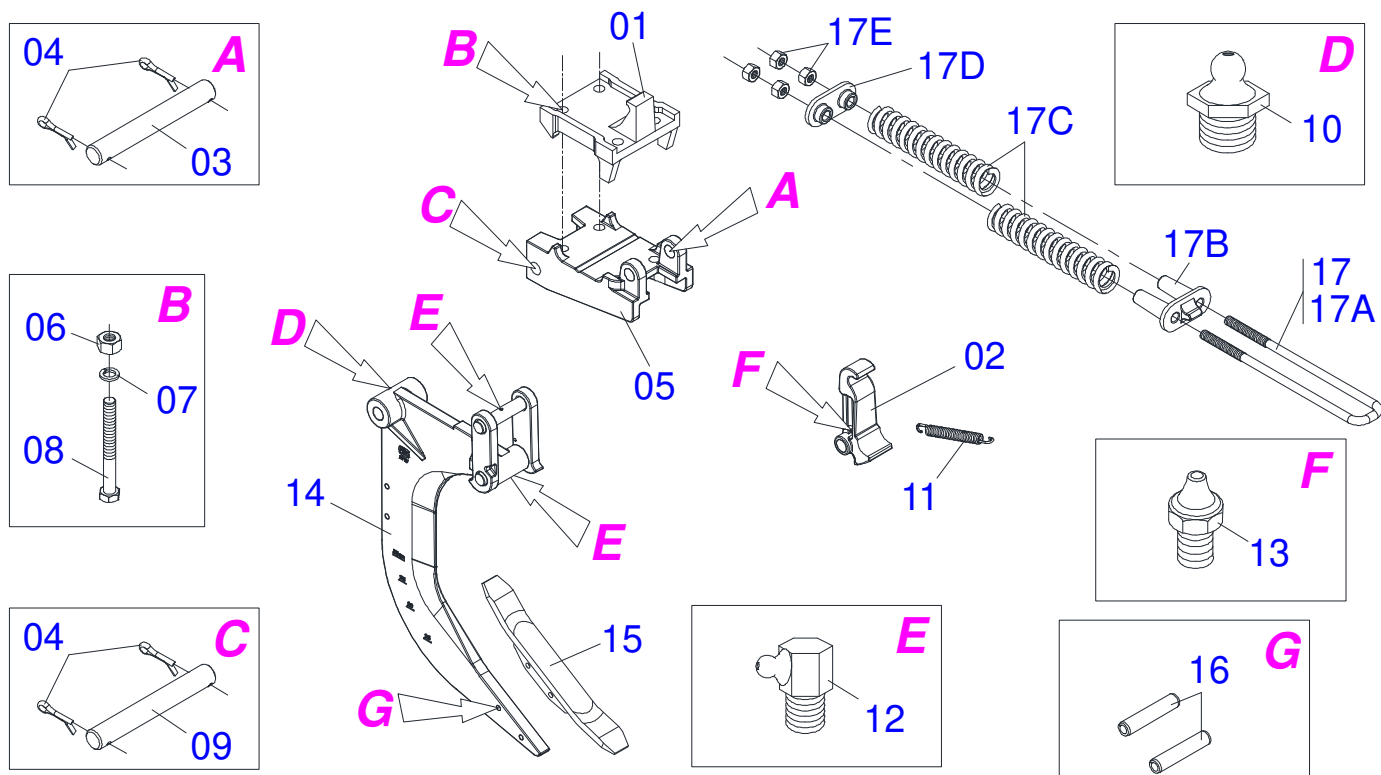
Artículo	Código	Descripción	Ver Pág.	QT
01	0503062227	GATO COMPLETO		01



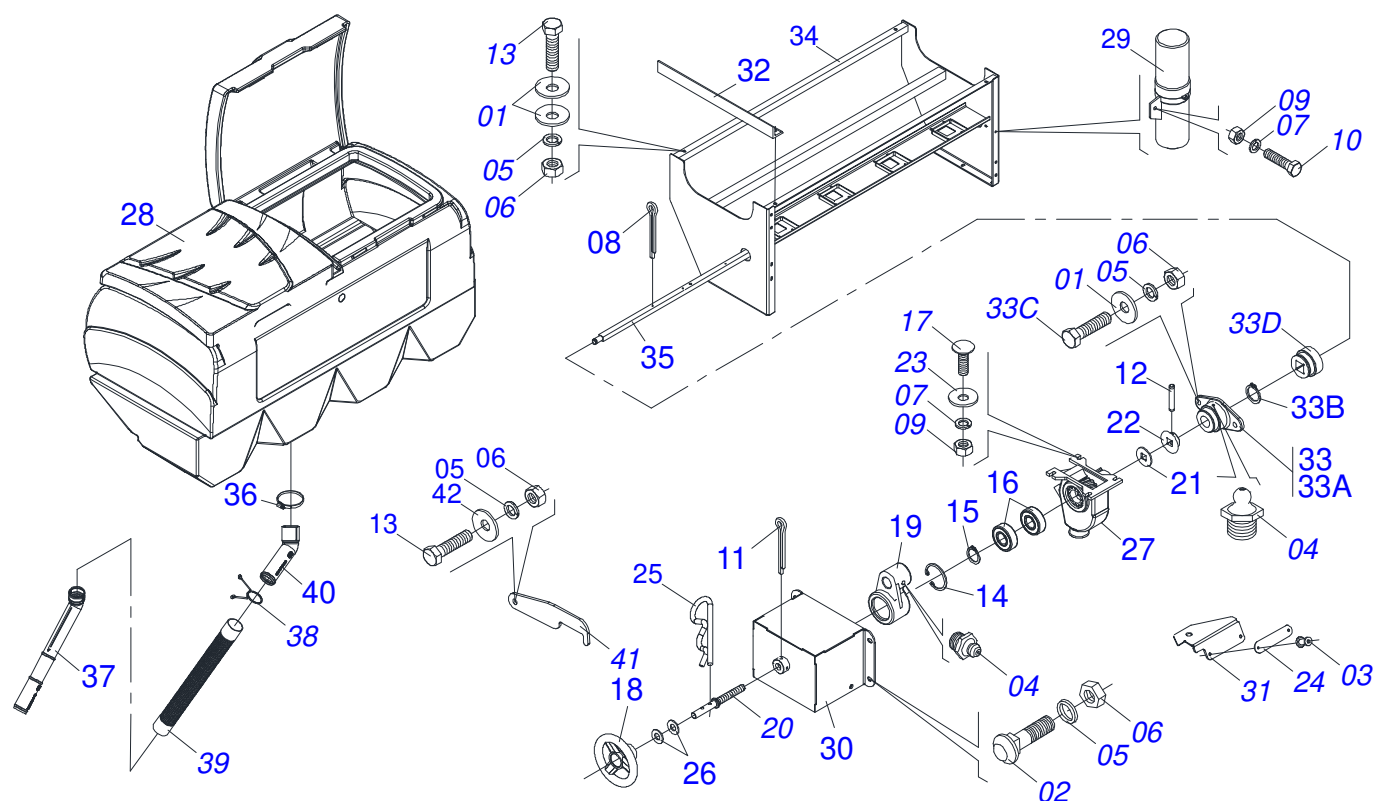
Artículo	Código	Descripción	Ver Pág.	QT
01	0503010014	TUERCA 3/4" UNC		03
02	0503011442	ARANDELA PRESION 3/4"		01
03	0503010571	PASADOR ABIERTO 1/4" X 1.1/2"		02
04	0503011198	TORNILLO 3/4 UNC X 6 CS G.5 ZN		01
05	0502012025	SOPORTE DISCO CORTE		01
06	0521019800	BRAZO DISCO CORTE		02
07	0511061576	GUIA RESORTE		01
08	0503031679	RESORTE COMPRESION		01
09	0502020393	APOYO SUPERIOR RESORTE		01
10	0511015346	ARANDELA PLANA		02
11	0521010452	BUJE		01
12	0521013510	TUERCA 3/4		02
13	0511060915	PERNO RESORTE		01
14	0521015376	GUARDAPOLVO		02
15	0501052139	DISCO CORTE COMPLETO DPL 18	15	01
16	0502012026	SOPORTE FIX DISCO CORTE		01
17	0502012024	BUJE FIX SOPORTE DISCO CORTE		01
18	0571011609	PLACA FIJADORA DISCO DE CORTE		02
19	0503014744	TORNILLO 3/4 UNC X 7.1/2		04
20	0503010023	ARANDELA PRESION		04
21	0503010335	TUERCA 3/4		04
22	0503013184	TORNILLO UNF 5/8 X 2.3/4		01
23	0501011299	ARANDELA PLANA		01
24	0503010129	TUERCA 5/8		01
25	0503010534	PASADOR ABIERTO 3/8 X 2.1/2		01



Artículo	Código	Descripción	Ver Pág.	QT
01	0502011562	CAJA DC		01
02	0503010276	RODAMIENTO 6206		02
03	0521013610	EJE DEL CUBO DEL DISCO CORTE		01
04	0503030832	ARANDELA PLANA		02
05	0503012417	RETENES		02
06	0503011800	ANILLO RETENCION AGUJERO		02
07	0503010691	GRASERA 1/4" NF		01
08	0603026013	DISCO PLANO LISO		01
09	0502020641	BRIDA DEL DISCO CORTE		01
10	0503010371	TORNILLO 5/16 UNC X 1		06
11	0503011444	ARANDELA PRESION		06
12	0503010337	TUERCA 5/16		06



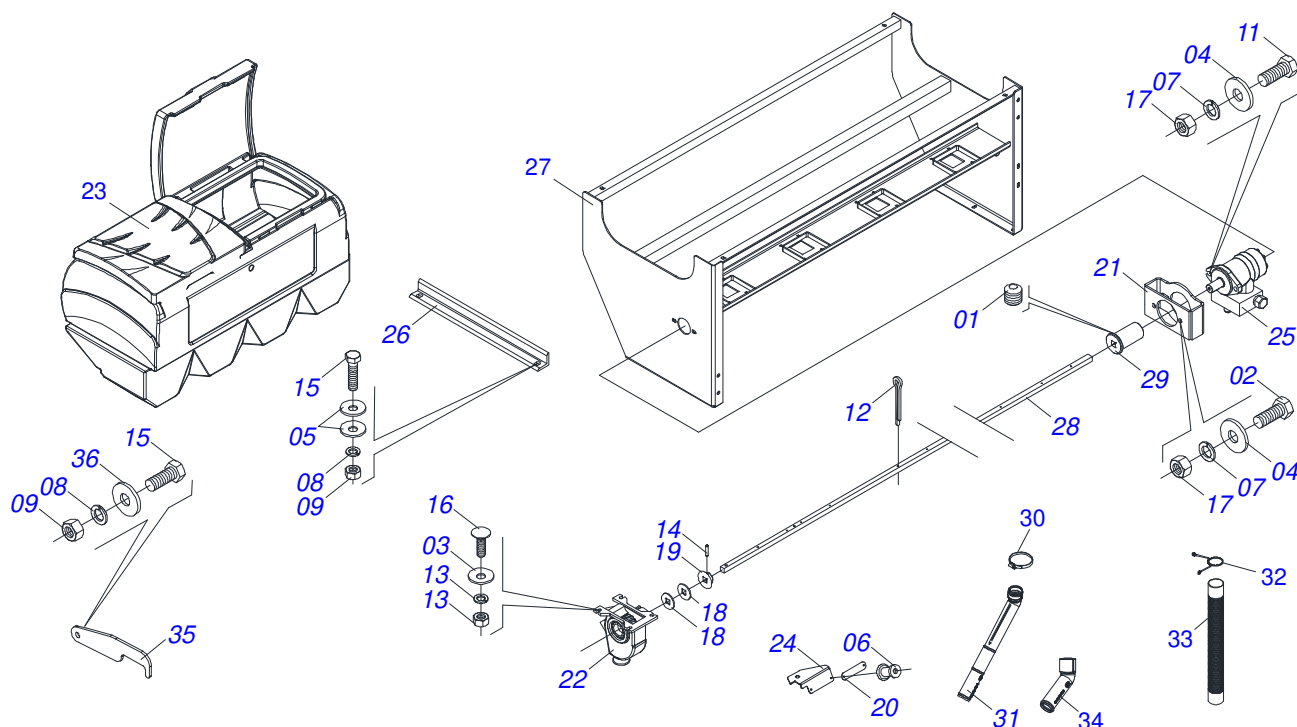
Artículo	Código	Descripción	Ver Pág.	QT
00	0521041963	SISTEMA ASTA CON DESARME		01
01	0502011861	BASE APOYO FIJACION		01
02	0502011864	DESARME AST/MATIC 450		01
03	0521017724	EJE UNION 25,4 X 158		01
04	0503010571	PASADOR ABIERTO 1/4" X 1.1/2"		04
05	0502011863	BASE FIJADOR INFERIOR		01
06	0503010014	TUERCA 3/4" UNC		04
07	0503011442	ARANDELA PRESION 3/4"		04
08	0503012729	TORNILLO 3/4" UNC X 6.3/4"		04
09	0521017725	EJE UNION 25,4 X 188		01
10	0503010002	GRASERA 1800		01
11	0503031574	RESORTE TRACCION 175 X 20 X 3,8		01
12	0503010004	GRASERA 1890 3/8"		02
13	0503010691	GRASERA 1/4" NF		01
14	0521063902	ASTA CUERPO DESARME		01
15	0521063903	PUNTA 16 X 2 X 5/8		01
16	0503011265	PASADOR TENSION 10 X 50		02
17	0501052885	3/4 UNC X 450 FIJADOR COMPLETO		01
17A	0521015426	PERNO 3/4" UNC X 450		01
17B	0502011860	APOYO INFERIOR RESORTE		01
17C	0503031575	RESORTE COMPRESIÓN 64 X 315 X 12,7		02
17D	0502011866	APOYO SUPERIOR RESORTE		01
17E	0503010014	TUERCA 3/4" UNC		04



Artículo	Código	Descripción	Ver Pág.	15
01	0501010984	ARANDELA PLANA 10,50 X 27 X 3,00 ZN	08	
02	0501011643	TORNILLO 3/8" UNC X 1"	04	
03	0503010001	REMACHE POP	02	
04	0503010002	GRASERA 1800	02	
05	0503010025	ARANDELA PRESION 3/8	08	
06	0503010026	TUERCA 3/8	08	
07	0503010179	ARANDELA PRESION	16	
08	0503010257	PASADOR ABIERTO 1/8" X 1"	08	
09	0503010337	TUERCA 5/16	16	
10	0503010371	TORNILLO 5/16 UNC X 1	09	
11	0503010523	PASADOR ABIERTO 1/4" X 2"	01	
12	0503010561	PASADOR TENSION	01	
13	0503010849	TORNILLO 3/8 UNC X 1.1/2	04	
14	0503011945	ANILLO TENSOR 501050 (PARA EJE)	01	
15	0503012104	ANILLO TENSOR 501015 (PARA EJE)	01	
16	0503012882	RODAMIENTO 6202 2RS	02	
17	0503011953	TORNILLO 5/16 UNC X 1	16	
18	0551019597	VOLANTE REGUALCCION SEMILLA	01	
19	0502012325	CHUMACERA REG SEMILLA	01	
20	0541015305	PINO VOLANTE	01	
21	0541015361	ARANDELA PLANA	08	
22	0503032423	DOSIFICACION MAYOR	01	
23	0501010694	ARANDELA PLANA	16	
24	0503030886	ESCALA DOSIFICACIÓN	01	
25	0503031035	PASADOR (GRAPA DE SUJECION)	01	
26	0511015098	ARANDELA PLANA	02	
27	0503032990	CAJA DISTRIBUIDORA SEMILLA COMPLETO	04	
28	0503061984	CAJA ABONO	01	
29	0503060100	COMPARTIMIENTO DEL MANUAL	01	
30	0521061856	CAJA FIJADORA VOLANTE CON CUPLA	01	
31	0561017360	SOPORTE ESCALA DOSAGEM SEMILLA	01	



Artículo	Código	Descripción	Ver Pág.	15
32	0571014996	CANTONERA		02
33	0511052896	CHUMACERA		01
33A	0501110359	CHUMACERA EXTERNA COMPL		01
33B	0503010372	ANILLO TENSOR 501050 (PARA EJE)		01
33C	0503010751	TORNILLO 3/8" UNC X 1.1/4"		02
33D	0501079140	CUERPO ENGRANAJE		01
34	0521064512	SOPORTE DERECHO SILO SEMILLA 04 BOCAS		01
35	0571014998	EJE REGULADOR		01
36	0503010246	ABRAZADERA		04
37	0503031826	CONDUCTOR CURVO		02
38	0503031076	PRESILLA MANGUERA 2		10
39	0503031145	MANGUERA 2" X 2" X 500		05
40	0503031050	CONDUCTOR CURVO		04
41	0571013134	TRABA ESCALERA		01



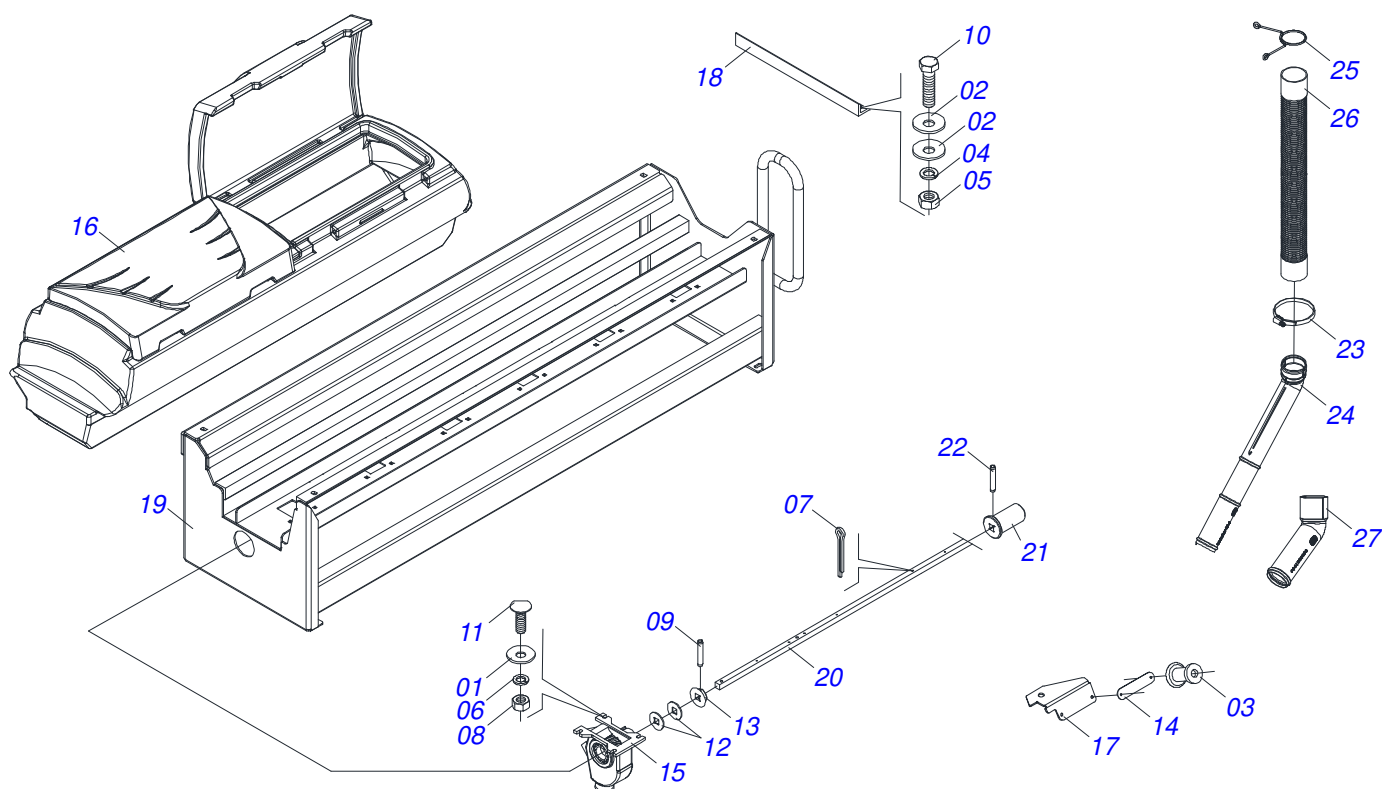
Artículo	Código	Descripción	Ver Pág.	15
01	0503011136	TORNILLO 1/2 UNC X 1/2 S C S I 12.9	01	
02	0501010161	TORNILLO 1/2 UNC X 1.1/4	02	
03	0501010694	ARANDELA PLANA	16	
04	0501010937	ARANDELA PLANA 13,50 X 28 X 3,00	04	
05	0501010984	ARANDELA PLANA 10,50 X 27 X 3,00 ZN	08	
06	0503010001	REMACHE POP	02	
07	0503010019	ARANDELA PRESION 1/2"	04	
08	0503010025	ARANDELA PRESION 3/8	04	
09	0503010026	TUERCA 3/8	04	
10	0503010179	ARANDELA PRESION	16	
11	0503010238	TORNILLO 1/2 UNC X 1.3/4 CS G.2 ZN	02	
12	0503010257	PASADOR ABIERTO 1/8" X 1"	08	
13	0503010337	TUERCA 5/16	16	
14	0503010561	PASADOR TENSION	01	
15	0503010849	TORNILLO 3/8 UNC X 1.1/2	05	
16	0503011953	TORNILLO 5/16 UNC X 1	16	
17	0503010060	TUERCA 1/2" UNC	04	
18	0541015361	ARANDELA PLANA	08	
19	0503032423	DOSIFICACION MAYOR	01	
20	0503030886	ESCALA DOSIFICACIÓN	01	
21	0511060346	SOPORTE FIJADOR MOTOR	01	
22	0503032990	CAJA DISTRIBUIDORA SEMILLA COMPLETO	04	
23	0503061984	CAJA ABONO	01	
24	0561017360	SOPORTE ESCALA DOSAGEM SEMILLA	01	
25	0501053421	MOTOR HIDRAULICO VALVULA COMPL	01	
26	0571014996	CANTONERA	02	
27	0521064514	SOPORTE IZQUIERDO SILO SEMILLA 04 BOCAS	01	
28	0571015000	EJE MOTOR	01	
29	0521064390	BUJE	01	
30	0503010246	ABRAZADERA	04	
31	0503031826	CONDUCTOR CURVO	02	



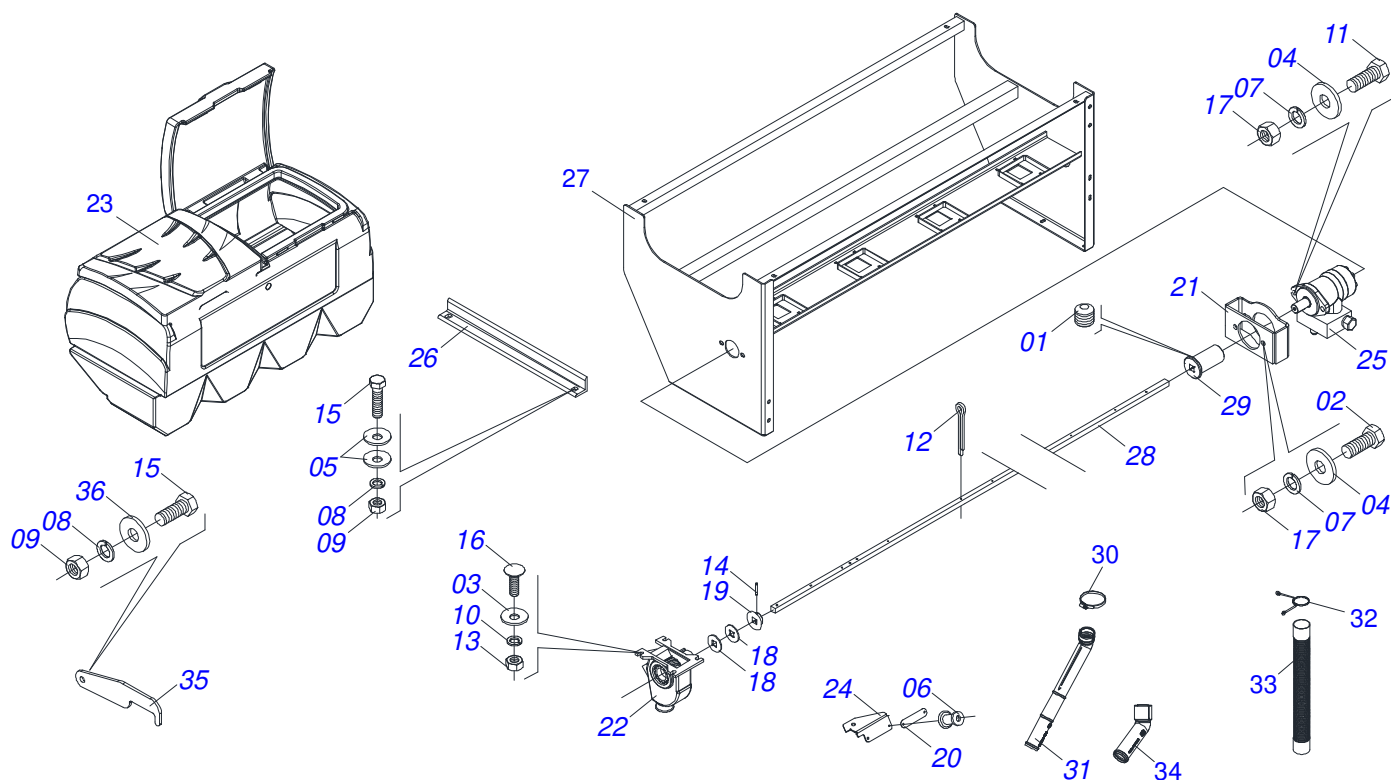
EST/MATIC 300 - 09/11/13/15/17/19/21 ASTAS
BRAZO SOPORTE

Página 18
0511054445

Artículo	Código	Descripción	Ver Pág.	15
32	0503031076	PRESILLA MANGUERA 2		08
33	0503031145	MANGUERA 2" X 2" X 500		07
34	0503031826	CONDUCTOR CURVO		04
35	0571013134	TRABA ESCALERA		01
36	0511017302	ARANDELA PLANA 13.5 X 32.5 X 3.00		01



Artículo	Código	Descripción	Ver Pág.	17
01	0501010694	ARANDELA PLANA	24	
02	0501010984	ARANDELA PLANA 10,50 X 27 X 3,00 ZN	08	
03	0503010001	REMACHE POP	02	
04	0503010025	ARANDELA PRESION 3/8	04	
05	0503010026	TUERCA 3/8	04	
06	0503010179	ARANDELA PRESION	24	
07	0503010257	PASADOR ABIERTO 1/8" X 1"	12	
08	0503010337	TUERCA 5/16	24	
09	0503010561	PASADOR TENSION	01	
10	0503010849	TORNILLO 3/8 UNC X 1.1/2	04	
11	0503011953	TORNILLO 5/16 UNC X 1	24	
12	0541015361	ARANDELA PLANA	07	
13	0503032423	DOSIFICACION MAYOR	01	
14	0503030886	ESCALA DOSIFICACIÓN	01	
15	0503032990	CAJA DISTRIBUIDORA SEMILLA COMPLETO	06	
16	0503061989	SILO SEMILLA	01	
17	0561017360	SOPORTE ESCALA DOSAGEM SEMILLA	01	
18	0571013100	CANTONERA	02	
19	0521064618	SOPORTE CENTRAL SILO SEMILLA	01	
20	0571015300	EJE CENTRAL	01	
21	0521064378	BUJE	02	
22	0503010756	PASADOR TENSION 701168 6 X 60	04	
23	0503010246	ABRAZADERA	06	
24	0503031826	CONDUCTOR CURVO	04	
25	0503031076	PRESILLA MANGUERA 2	12	
26	0503031145	MANGUERA 2" X 2" X 500	06	
27	0503031050	CONDUCTOR CURVO	03	



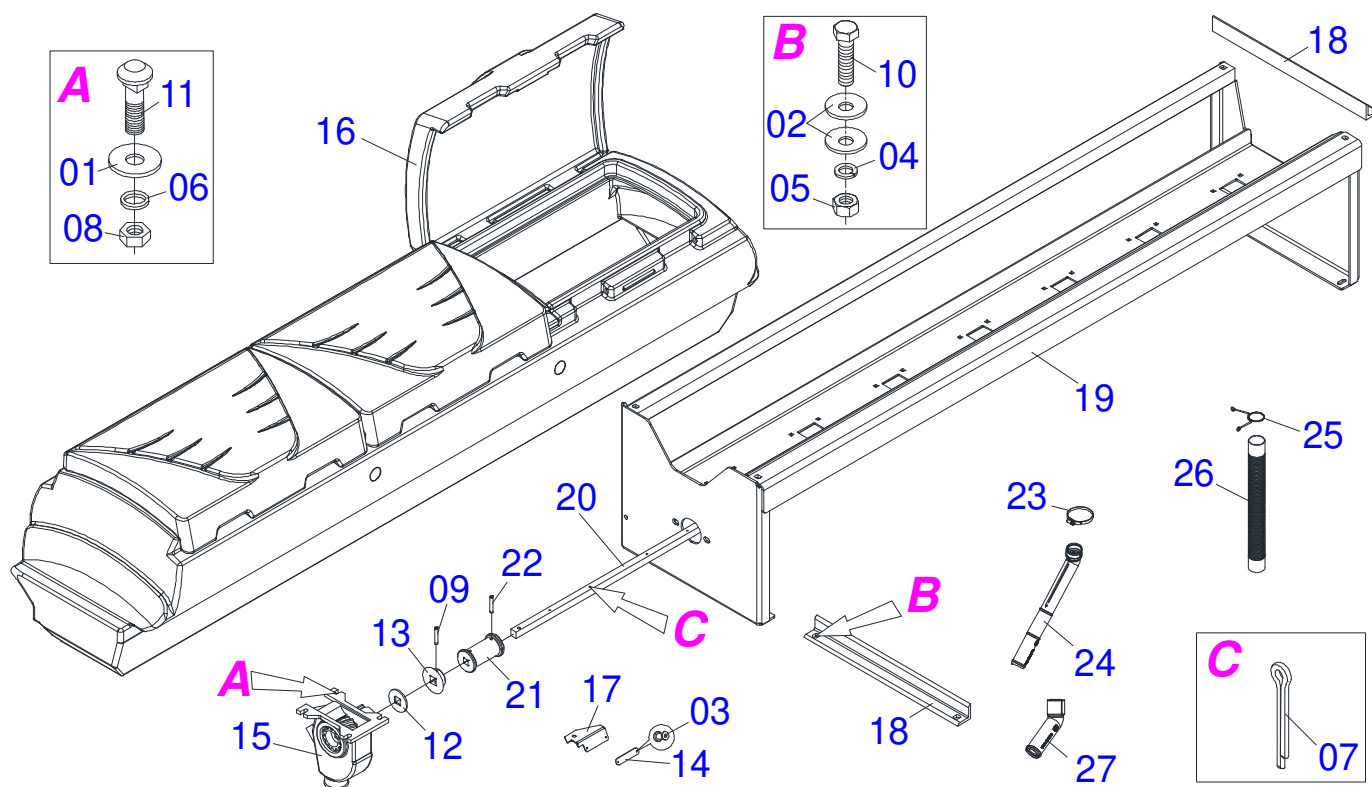
Artículo	Código	Descripción	Ver Pág.	17/19
01	0503011136	TORNILLO 1/2 UNC X 1/2 S C S I 12.9	01	
02	0501010161	TORNILLO 1/2 UNC X 1.1/4	02	
03	0501010694	ARANDELA PLANA	24	
04	0501010937	ARANDELA PLANA 13,50 X 28 X 3,00	04	
05	0501010984	ARANDELA PLANA 10,50 X 27 X 3,00 ZN	08	
06	0503010001	REMACHE POP	02	
07	0503010019	ARANDELA PRESION 1/2"	04	
08	0503010025	ARANDELA PRESION 3/8	04	
09	0503010026	TUERCA 3/8	04	
10	0503010179	ARANDELA PRESION	24	
11	0503010238	TORNILLO 1/2 UNC X 1.3/4 CS G.2 ZN	02	
12	0503010257	PASADOR ABIERTO 1/8" X 1"	12	
13	0503010337	TUERCA 5/16	24	
14	0503010561	PASADOR TENSION	01	
15	0503010849	TORNILLO 3/8 UNC X 1.1/2	04	
16	0503011953	TORNILLO 5/16 UNC X 1	24	
17	0503010060	TUERCA 1/2" UNC	04	
18	0541015361	ARANDELA PLANA	12	
19	0503032423	DOSIFICACION MAYOR	01	
20	0503030886	ESCALA DOSIFICACIÓN	01	
21	0511060346	SOPORTE FIJADOR MOTOR	01	
22	0503032990	CAJA DISTRIBUIDORA SEMILLA COMPLETO	06	
23	0503061989	SILO SEMILLA	01	
24	0561017360	SOPORTE ESCALA DOSAGEM SEMILLA	01	
25	0501053421	MOTOR HIDRAULICO VALVULA COMPL	01	
26	0571013100	CANTONERA	02	
27	0521064486	SOPORTE IZQUIERDO SILO SEMILLA 06 BOCAS	01	
28	0571014891	EJE MOTOR	01	
29	0521064390	BUJE	01	
30	0503010246	ABRAZADERA	06	
31	0503031826	CONDUCTOR CURVO	03	



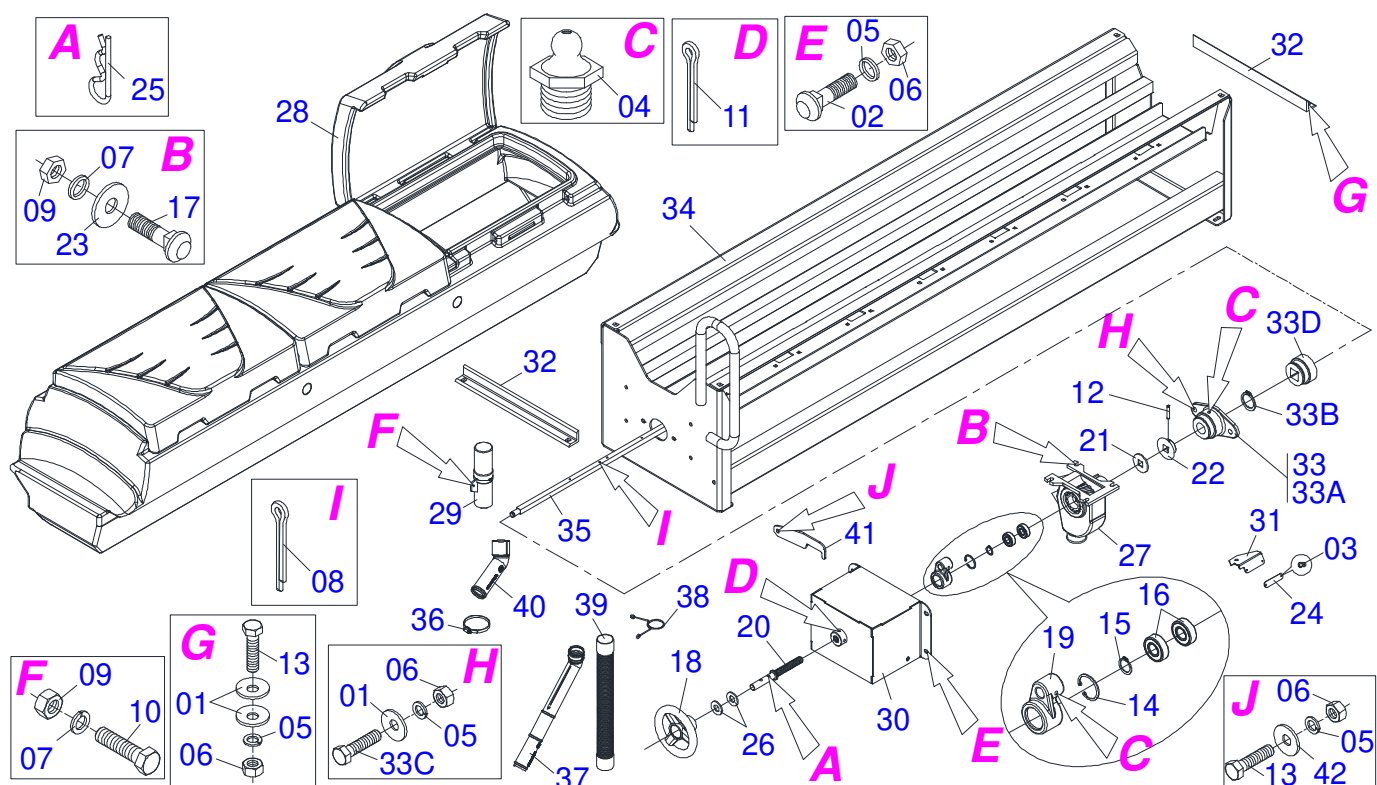
EST/MATIC 300 - 09/11/13/15/17/19/21 ASTAS
SOPORTE IZQUIERDO

Página 20
0511054398

Artículo	Código	Descripción	Ver Pág.	17/19
32	0503031076	PRESILLA MANGUERA 2		12
33	0503031145	MANGUERA 2" X 2" X 500		06
34	0503031826	CONDUCTOR CURVO		04
35	0571013134	TRABA ESCALERA		01
36	0511017302	ARANDELA PLANA 13.5 X 32.5 X 3.00		01



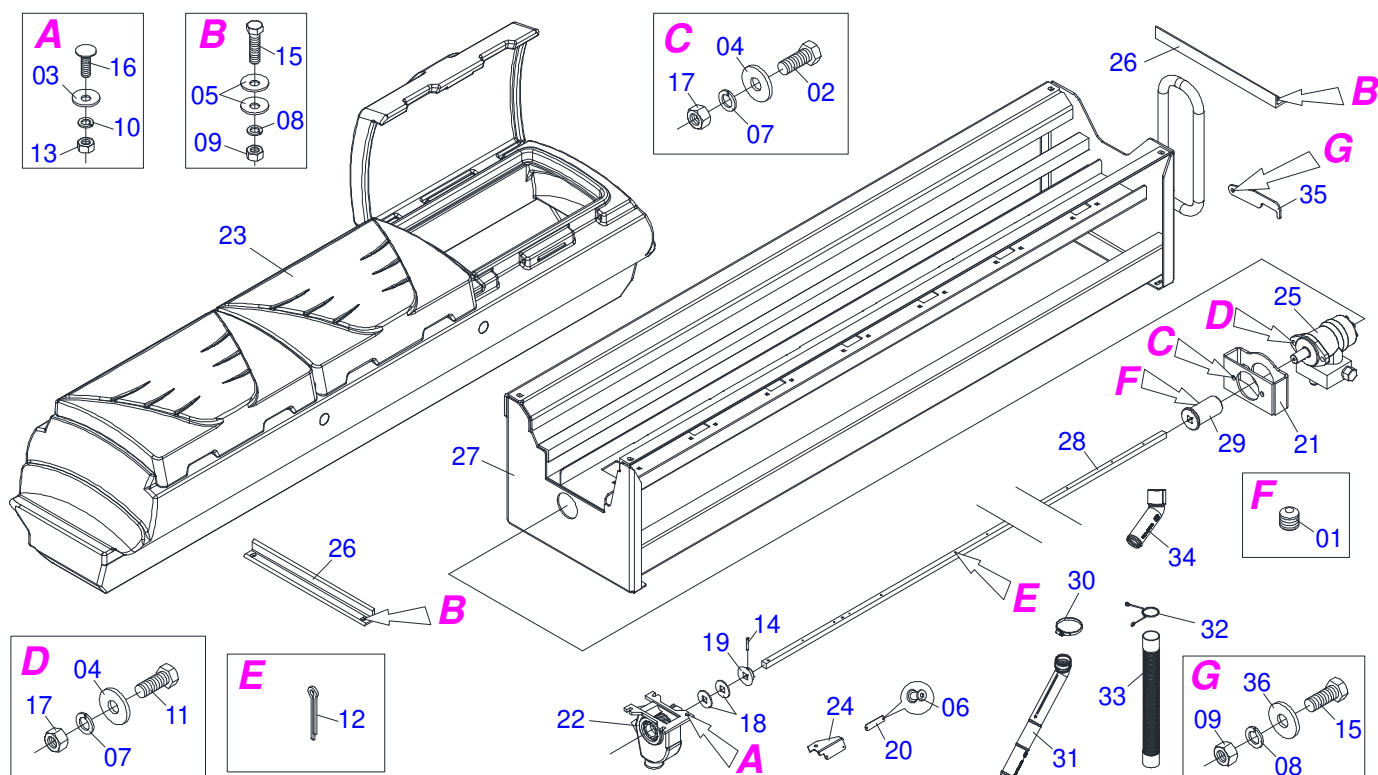
Artículo	Código	Descripción	Ver Pág.	19/21
00	0511053943	SOPORTE CENTRAL SILO		01
01	0501010694	ARANDELA PLANA		28
02	0501010984	ARANDELA PLANA 10,50 X 27 X 3,00 ZN		08
03	0503010001	REMACHE POP		02
04	0503010025	ARANDELA PRESION 3/8		04
05	0503010026	TUERCA 3/8		04
06	0503010179	ARANDELA PRESION		28
07	0503010257	PASADOR ABIERTO 1/8" X 1"		16
08	0503010337	TUERCA 5/16		28
09	0503010561	PASADOR TENSION		01
10	0503010849	TORNILLO 3/8 UNC X 1.1/2		04
11	0503011953	TORNILLO 5/16 UNC X 1		28
12	0541015361	ARANDELA PLANA		14
13	0503032423	DOSIFICACION MAYOR		01
14	0503030886	ESCALA DOSIFICACIÓN		01
15	0503032990	CAJA DISTRIBUIDORA SEMILLA COMPLETO		07
16	0503061901	SILO SEMILLA DELANTERO COMPL		01
17	0561017360	SOPORTE ESCALA DOSAGEM SEMILLA		01
18	0571013100	CANTONERA		02
19	0521064371	SOPORTE CENTRAL SILO SEMILLA		01
20	0571014648	EJE CENTRAL		01
21	0521064378	BUJE		02
22	0503010756	PASADOR TENSION 701168 6 X 60		04
23	0503010246	ABRAZADERA		07
24	0503031826	CONDUCTOR CURVO		04
25	0503031076	PRESILLA MANGUERA 2		14
26	0503031145	MANGUERA 2" X 2" X 500		07
27	0503031050	CONDUCTOR CURVO		03



Artículo	Código	Descripción	Ver Pág.	21
00	0511053934	SOPORTE DERECHO	01	
01	0501010984	ARANDELA PLANA 10,50 X 27 X 3,00 ZN	10	
02	0501011643	TORNILLO 3/8" UNC X 1"	04	
03	0503010001	REMACHE POP	02	
04	0503010002	GRASERA 1800	02	
05	0503010025	ARANDELA PRESION 3/8	11	
06	0503010026	TUERCA 3/8	11	
07	0503010179	ARANDELA PRESION	29	
08	0503010257	PASADOR ABIERTO 1/8" X 1"	14	
09	0503010337	TUERCA 5/16	29	
10	0503010371	TORNILLO 5/16 UNC X 1	01	
11	0503010523	PASADOR ABIERTO 1/4" X 2"	01	
12	0503010561	PASADOR TENSION	01	
13	0503010849	TORNILLO 3/8 UNC X 1.1/2	05	
14	0503011945	ANILLO TENSOR 501050 (PARA EJE)	01	
15	0503012104	ANILLO TENSOR 501015 (PARA EJE)	01	
16	0503012882	RODAMIENTO 6202 2RS	02	
17	0503011953	TORNILLO 5/16 UNC X 1	28	
18	0551019597	VOLANTE REGUALCCION SEMILLA	01	
19	0502012325	CHUMACERA REG SEMILLA	01	
20	0541015305	PINO VOLANTE	01	
21	0541015361	ARANDELA PLANA	14	
22	0503032423	DOSIFICACION MAYOR	01	
23	0501010694	ARANDELA PLANA	28	
24	0503030886	ESCALA DOSIFICACIÓN	01	
25	0503031035	PASADOR (GRAPA DE SUJECION)	01	
26	0511015098	ARANDELA PLANA	02	
27	0503032990	CAJA DISTRIBUIDORA SEMILLA COMPLETO	07	
28	0503061901	SILO SEMILLA DELANTERO COMPL	01	
29	0503060100	COMPARTIMIENTO DEL MANUAL	01	
30	0521061856	CAJA FIJADORA VOLANTE CON CUPLA	01	



Artículo	Código	Descripción	Ver Pág.	21
31	0561017360	SOPORTE ESCALA DOSAGEM SEMILLA		01
32	0571013100	CANTONERA		02
33	0511052896	CHUMACERA		01
33A	0501110359	CHUMACERA EXTERNA COMPL		01
33B	0503010372	ANILLO TENSOR 501050 (PARA EJE)		01
33C	0503010751	TORNILLO 3/8" UNC X 1.1/4"		02
33D	0501079140	CUERPO ENGRANAJE		01
34	0521064372	SOPORTE DERECHO SILO SEMILLA 07 BOCAS		01
35	0571014646	EJE CUADRADO		01
36	0503010246	ABRAZADERA		07
37	0503031826	CONDUCTOR CURVO		03
38	0503031076	PRESILLA MANGUERA 2		14
39	0503031145	MANGUERA 2" X 2" X 500		07
40	0503031050	CONDUCTOR CURVO		04
41	0571013134	TRABA ESCALERA		01
42	0501010984	ARANDELA PLANA 10,50 X 27 X 3,00 ZN		05



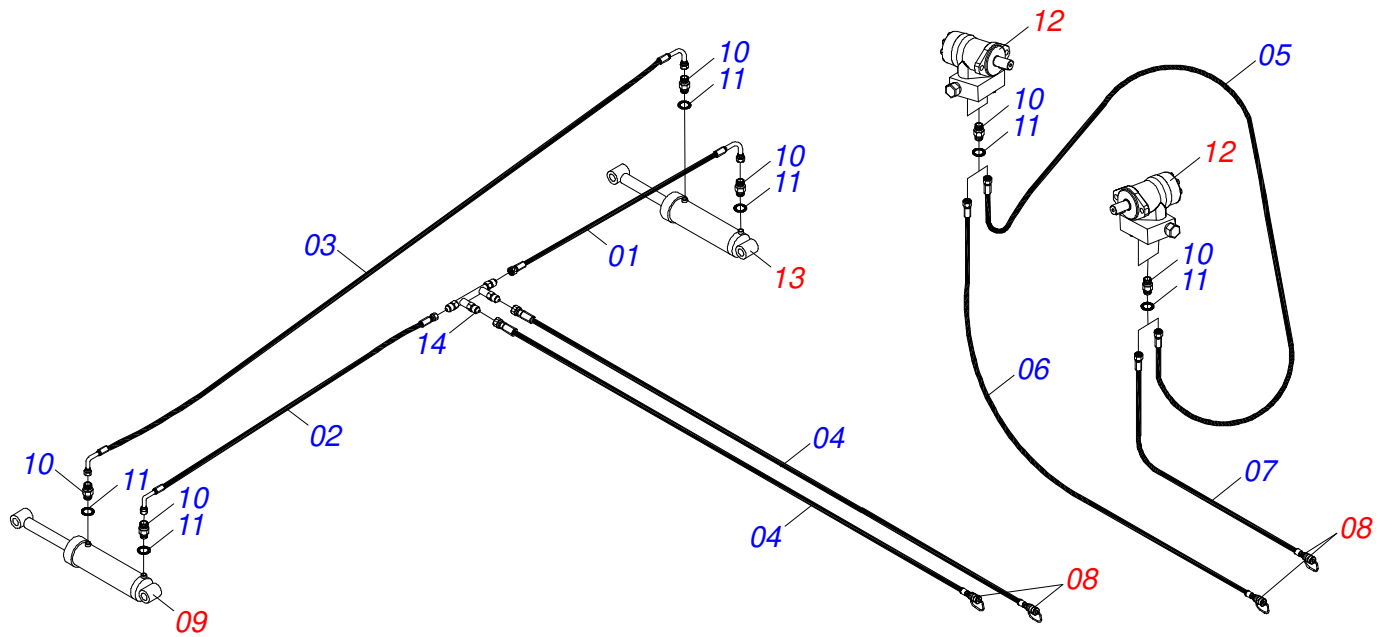
Artículo	Código	Descripción	Ver Pág.	21
00	0511053944	SOPORTE IZQUIERDO		01
01	0503011136	TORNILLO 1/2 UNC X 1/2 S C S I 12.9		01
02	0501010161	TORNILLO 1/2 UNC X 1.1/4		02
03	0501010694	ARANDELA PLANA		28
04	0501010937	ARANDELA PLANA 13,50 X 28 X 3,00		04
05	0501010984	ARANDELA PLANA 10,50 X 27 X 3,00 ZN		08
06	0503010001	REMACHE POP		02
07	0503010019	ARANDELA PRESION 1/2"		04
08	0503010025	ARANDELA PRESION 3/8		05
09	0503010026	TUERCA 3/8		05
10	0503010179	ARANDELA PRESION		28
11	0503010238	TORNILLO 1/2 UNC X 1.3/4 CS G.2 ZN		02
12	0503010257	PASADOR ABIERTO 1/8" X 1"		14
13	0503010337	TUERCA 5/16		28
14	0503010561	PASADOR TENSION		01
15	0503010849	TORNILLO 3/8 UNC X 1.1/2		05
16	0503011953	TORNILLO 5/16 UNC X 1		28
17	0503010060	TUERCA 1/2" UNC		04
18	0541015361	ARANDELA PLANA		14
19	0503032423	DOSIFICACION MAYOR		01
20	0503030886	ESCALA DOSIFICACIÓN		01
21	0511060346	SOPORTE FIJADOR MOTOR		01
22	0503032990	CAJA DISTRIBUIDORA SEMILLA COMPLETO		07
23	0503061901	SILO SEMILLA DELANTERO COMPL		01
24	0561017360	SOPORTE ESCALA DOSAGEM SEMILLA		01
25	0501053421	MOTOR HIDRAULICO VALVULA COMPL		01
26	0571013100	CANTONERA		02
27	0521064370	SOPORTE IZQUIERDO SILO SEMILLA		01
28	0571014675	EJE LATERAL		01
29	0521064390	BUJE		01
30	0503010246	ABRAZADERA		07



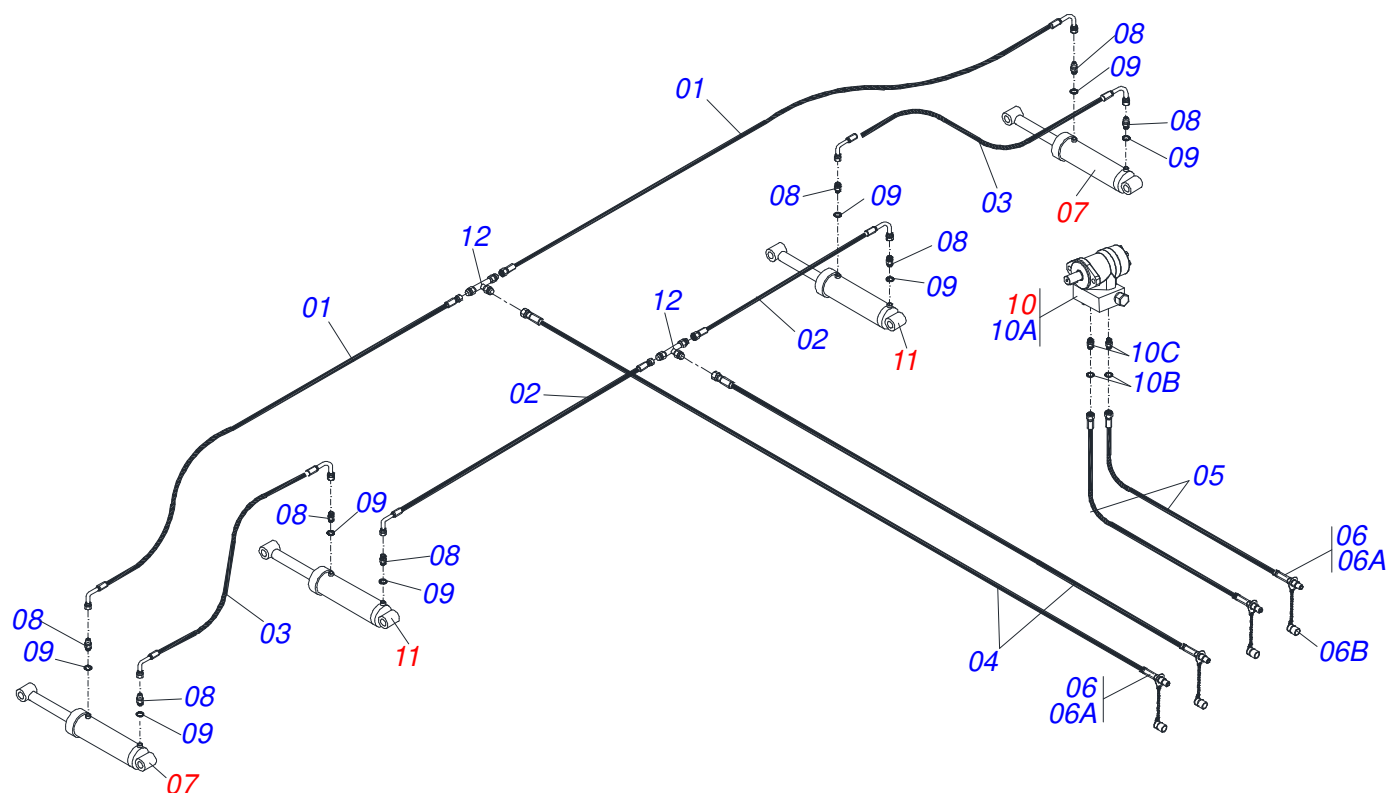
EST/MATIC 300 - 09/11/13/15/17/19/21 ASTAS
SOPORTE CON SILO 7 BOCAS/MOTOR

Página 23
0909094645

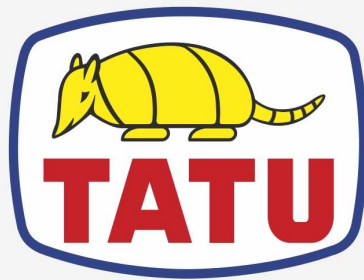
Artículo	Código	Descripción	Ver Pág.	21
31	0503031826	CONDUCTOR CURVO		03
32	0503031076	PRESILLA MANGUERA 2		14
33	0503031145	MANGUERA 2" X 2" X 500		07
34	0503031826	CONDUCTOR CURVO		04
35	0571013134	TRABA ESCALERA		01
36	0511017302	ARANDELA PLANA 13.5 X 32.5 X 3.00		01



Artículo	Código	Descripción	Ver Pág.	09/11/13/15
01	0501080436	MANGUERA 3/8 X 1600 TR-TC		01 01 01 01
02	0501080348	MANGUERA 3/8 X 1200 TR-TC		01 01 01 01
03	0501080746	MANGUERA TC-TC		01 01 01 01
04	0501080384	MANGUERA 3/8 TR-TM		02 02 02 02
05	0501081686	MANGUERA		00 00 00 01
06	0501081909	MANGUERA 3/8 TR-TM		00 00 00 01
07	0501081911	MANGUERA 1/2 X 7500 TR-TM		00 00 00 01
08	0501053834	ACOPLAMIENTO RAPIDO MACHO		02 02 02 04
09	0521040915	CILINDRO HIDRAULICO 44,45 X 85,7 X 515 X 203	6	02 02 02 02
10	0501010617	NIPLE 3/4"NF		04 04 04 04
11	0503010190	ANILLO O'RING 2-114 N 3006-9B		08 08 08 10
12	0501053421	MOTOR HIDRAULICO VALVULA COMPL		00 00 00 02
13	0521040391	CILINDRO HIDRAULICO 53,98 X 101,6 X 515 X 203	4	02 02 02 02
14	0501068088	DISTRIBUIDOR ACEITE		01 01 01 01



Artículo	Código	Descripción	Ver Pág.	QT
01	0501080515	MANGUERA		02
02	0501080025	MANGUERA 3/8 X 1400 TR-TC		02
03	0501081108	MANGUERA 3/8 X 1400 TC-TC		02
04	0501080509	MANGUERA 3/8 TR-TM		02
05	0501081909	MANGUERA 3/8 TR-TM		02
06	0501053834	ACOPLAMIENTO RAPIDO MACHO		04
07	0521040915	CILINDRO HIDRAULICO 44,45 X 85,7 X 515 X 203	6	02
08	0501010617	NIPLE 3/4"NF		08
09	0503010190	ANILLO O'RING 2-114 N 3006-9B		08
10	0501053421	MOTOR HIDRAULICO VALVULA COMPL		01
11	0521040391	CILINDRO HIDRAULICO 53,98 X 101,6 X 515 X 203	4	02
12	0501072676	CUERPO DISTRIBUIDOR ACEITE		02



MARCHESAN

Publicaciones Técnicas | Elaboración y Revisión
JOSÉ DOMINGOS GASPARI

www.marchesan.com.br

