

# CATALOGO DE PARTES



## ARADOS SUBSOLADORES

**Código:**

0501091019

**Producto:**

AST/MATIC 450 - 13/15/17H



**Serie:**

S-1015

**Revisión:**

00

**Fecha de Revisión:**

JANEIRO/2021



# PRODUCTOS

<b>Código</b>	<b>Descripción</b>
0101170257C	AST/MATIC 450 13H DC RD P5/8 EXP S-1015
0101170257	AST/MATIC 450 13H DC RD P5/8 S-1015
0101170166	AST/MATIC 450 13H DC RD S-1015
0101170168	AST/MATIC 450 13H DC S-1015
0101170167	AST/MATIC 450 13H RD S-1015
0101170172C	AST/MATIC 450 15H DC RD EXP S-1015
0101170172	AST/MATIC 450 15H DC RD S-1015
0101170174	AST/MATIC 450 15H DC S-1015
0101170173C	AST/MATIC 450 15H RD EXP S-1015
0101170173	AST/MATIC 450 15H RD S-1015
0101170178C	AST/MATIC 450 17H DC RD EXP S-1015
0101170258C	AST/MATIC 450 17H DC RD P5/8 EXP S-1015
0101170258	AST/MATIC 450 17H DC RD P5/8 S-1015
0101170178	AST/MATIC 450 17H DC RD S-1015
0101170179	AST/MATIC 450 17H DC S-1015
0101170180	AST/MATIC 450 17H RD S-1015

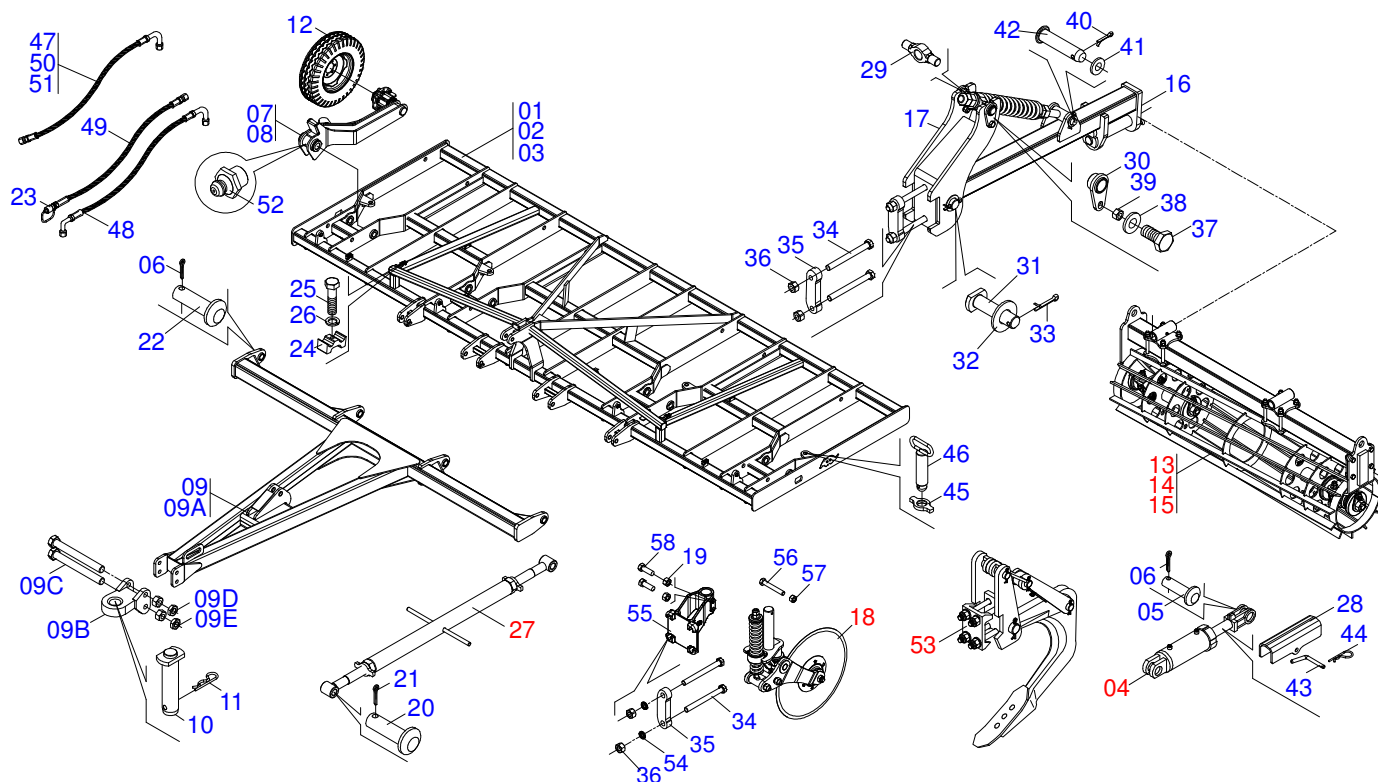
## **ATENCIÓN: IMPORTANTE**

Marchesan S.A. se reserva el derecho de perfeccionar y/o cambiar las características técnicas de sus productos, sin previo aviso y sin la obligación de proceder con los ya comercializados y sin conocimiento previo del revendedor o consumidor.



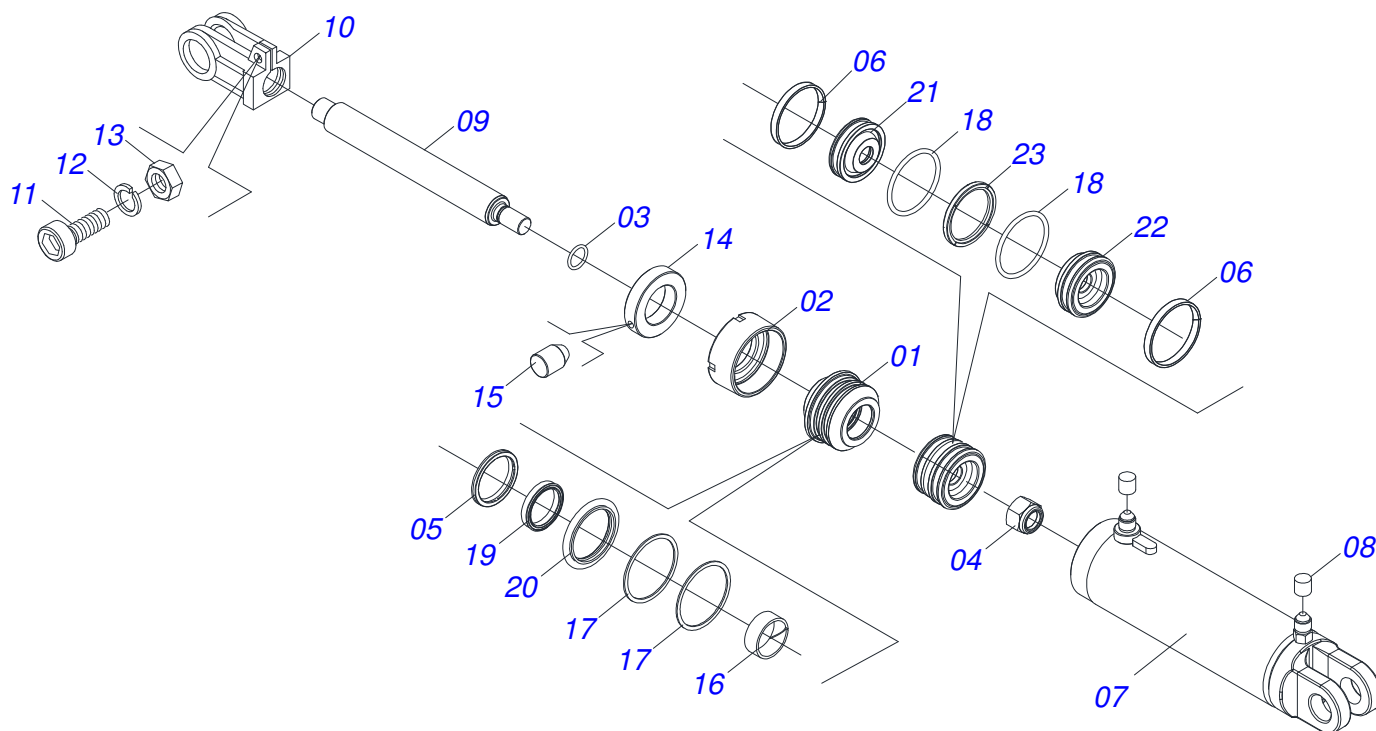
# ÍNDICE

0909092068	CHASIS COMPLETO	.....	1
0521045637	CILINDRO HIDRAULICO	.....	2
0521045636	CILINDRO HIDRAULICO	.....	3
0511058772	RODADO IZQUIERDO COMPLETO	.....	4
0511058771	RODADO DERECHO COMPLETO AST/MATIC 13 A 17H	.....	5
0521046208	CABEZAL COMPLETO	.....	6
0503062010	RUEDA CON NEUMATICO 750 X 16-12L COMPLETO	.....	7
0501051007	RODADO DERECHO	.....	8
0521045128	RODILLO DESTERRONADOR	.....	9
0521045129	RODILLO DESTERRONADOR	.....	10
0521044951	RODILLO DESTERRONADOR	.....	11
0501046922	CHUMACERA AGR DM OL 192,5 1.1/4" PR	.....	12
0501051008	RODADO IZQUIERDO	.....	13
0521050461	DISCO CORTE COMPL	.....	14
0501054088	ESTABILIZADOR CABEZAL COMPLETO	.....	15
0501053706	DISCO CORTE C/SOPT	.....	16
0501046935	SISTEMA ASTA COMPLETO	.....	17
0511043789	SISTEMA ASTA COMPLETO	.....	18
0909092108	CIRCUITO HIDRAULICO 13H	.....	19
0909092109	CIRCUITO HIDRAULICO 15 H	.....	20
0909092110	HYDRAULIC CIRCUIT	.....	21

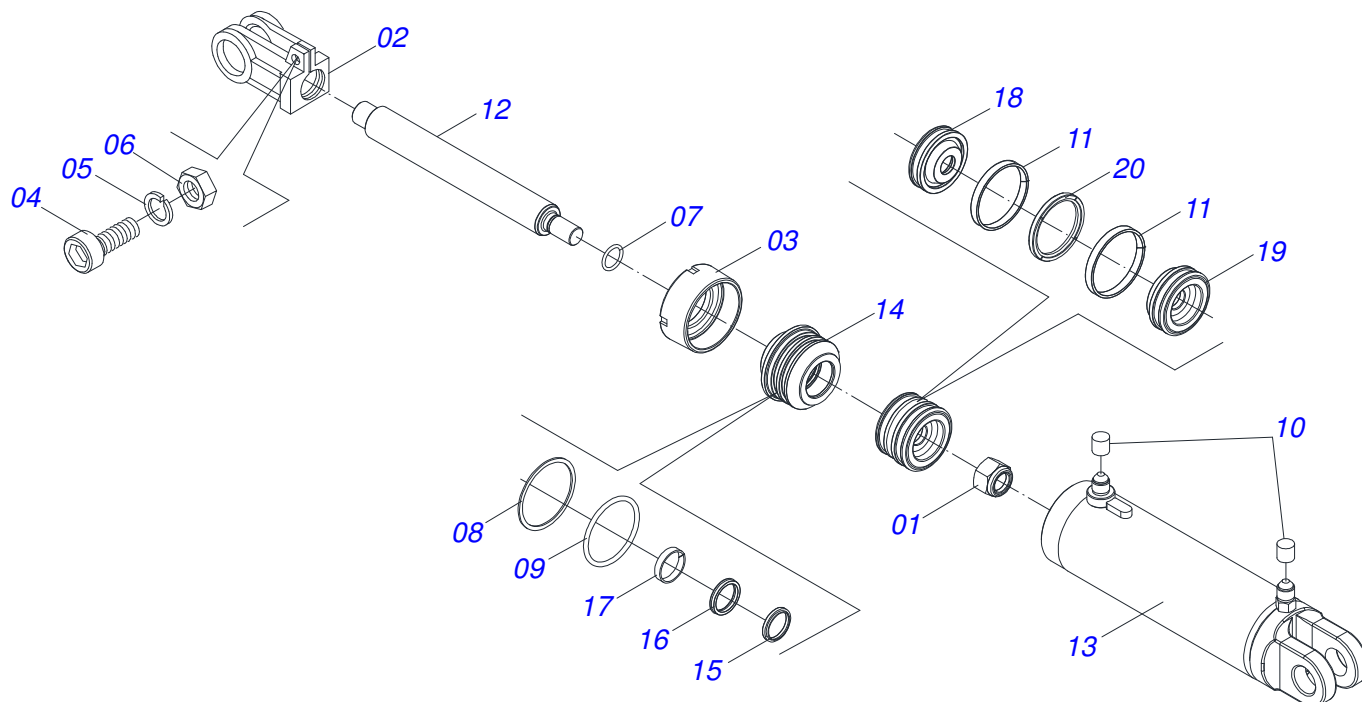


Artículo	Código	Descripción	Ver Pág.	13	15	17
01	0521066639	CHASIS AST/MATIC 13H S-1015		01	00	00
02	0521066641	CHASIS AST/MATIC 15H S-1015		00	01	00
03	0521066643	CHASIS AST/MATIC 17H S-1015		00	00	01
04	0521045637	CILINDRO HIDRAULICO	2	04	04	04
05	0521012538	EJE UNION 31,75 X 90		04	04	04
06	0503010523	PASADOR ABIERTO 1/4" X 2"		08	08	08
07	0511058772	RODADO IZQUIERDO COMPLETO	4	01	01	01
08	0511058771	RODADO DERECHO COMPLETO AST/MATIC 13 A 17H	5	01	01	01
09	0521046208	CABEZAL COMPLETO	6	01	01	01
09A	0521066645	CABEZAL AST/MATIC		01	01	01
09B	0511068234	ENGANCHE TRACTOR		01	01	01
09C	0501810064	TORNILLO		02	02	02
09D	0501810059	TUERCA 1" UNC 1-5/8"		02	02	02
09E	0503813635	TUERCA		02	02	02
10	0521066649	EJE UNION		01	01	01
11	0503031035	PASADOR ABIERTO 6 X 88		01	01	01
12	0503062010	RUEDA CON NEUMATICO 750 X 16-12L COMPLETO	7	02	02	02
13	0521045128	RODILLO DESTERRONADOR	9	02	00	00
14	0521045129	RODILLO DESTERRONADOR	10	01	02	00
15	0521044951	RODILLO DESTERRONADOR	11	00	01	03
16	0521066652	BRAZO DODILLO		06	06	06
17	0521065529	SOPORTE FIX		06	06	06
18	0521050461	DISCO CORTE COMPL	14	13	15	17
19	0503010013	TUERCA 5/8		26	30	34
20	0521010579	EJE UNION		02	02	02
21	0503010571	PASADOR ABIERTO 1/4" X 1.1/2"		08	08	08
22	0521010596	EJE UNION		02	02	02
23	0501053834	ACOPLAMIENTO RAPIDO MACHO AGRICOLA CON TAPA - 1/2 NPT		02	02	02
24	0502012702	SOPORTE CUERPO PRESILHA		03	03	03

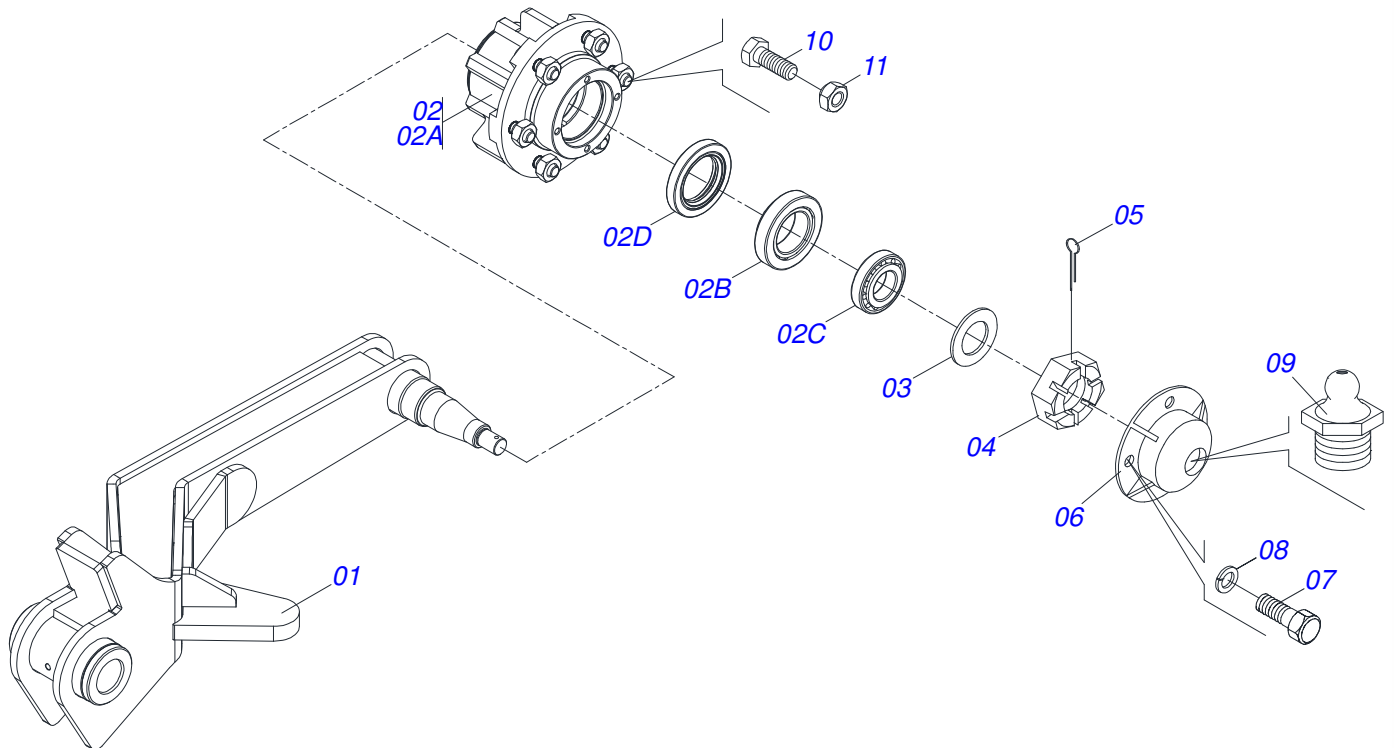
Artículo	Código	Descripción	Ver Pág.	13	15	17
25	0503012555	TORNILLO 7/16 UNC X 2 CS RT G.7 ZN		03	03	03
26	0503010180	ARANDELA PRESION 7/16"		03	03	03
27	0501054088	ESTABILIZADOR CABEZAL COMPLETO	15	01	01	01
28	0581010859	TRABA TRANSPORTE		01	01	01
29	0571011378	TOURILLON ARTICULADOR ROEU		04	04	04
30	0521063151	TRABA MUÑÓN ARTICULADOR VARON		04	04	04
31	0521810808	EJE UNION		06	06	06
32	0511819685	ARANDELA PLANA		06	06	06
33	0503012267	PASADOR ABIERTO 5/16" X 3"		06	06	06
34	0503014744	TORNILLO 3/4 UNC X 1.1/2		12	12	12
35	0571011609	PLACA FIJADORA DISCO DE CORTE		06	06	06
36	0503010335	TUERCA 3/4		12	12	12
37	0503010920	TORNILLO 1/2 UNC X 1.1/2		06	06	06
38	0503010019	ARANDELA PRESION 1/2"		06	06	06
39	0503010060	TUERCA 1/2" UNC		06	06	06
40	0503010523	PASADOR ABIERTO 1/4" X 2"		06	06	06
41	0511015346	ARANDELA PLANA		06	06	06
42	0521010578	EJE UNION		06	06	06
43	0541016844	FIJADOR TRABA		02	02	02
44	0503030285	PASADOR ABIERTO		02	02	02
45	0541018672	CONTRA TUERCA		04	04	04
46	0521064086	REGULADOR RUEDA		04	04	04
47	0501080461	MANGUERA TR-TC		02	06	02
48	0501080393	MANGUERA 3/8 X 2200 TC-TC		02	02	02
49	0501080509	MANGUERA 3/8 TR-TM		02	02	02
50	0501080450	MANGUERA TR-TC		00	00	04
51	0501080025	MANGUERA 3/8 TR-TR		04	00	00
52	0503010002	GRASERA 1800		04	04	04
53	0501046935	SISTEMA ASTA COMPLETO	17	13	15	17
54	0503010335	TUERCA 3/4		52	60	68
55	0502012796	SOPORTE DISCO CORTE		13	15	17
56	0503011268	TORNILLO 3/8 UNC X 2.1/2		13	15	17
57	0503010026	TUERCA 3/8		13	15	17
58	0503034318	TORNILLO 5/8 UNC X 2		26	30	34



Artículo	Código	Descripción	Ver Pág.	QT
001	0571019711	APOYO ANILLO		01
002	0571019709	TAPA MOVIL		01
003	0503010042	ANILLO O'RING 2-214 N 3006-9B		01
004	0503010063	TUERCA 1" UNF		01
005	0503010761	ANILLO RASCADOR D-1750		01
006	0503017883	ANILLO GUIA		02
007	0521066592	CAMISA		01
008	0503030385	PLUG CILINDRICO N-002		02
009	0521010421	EXTENSOR CILINDRO HIDRAULICO		01
010	0502040747	HORQUILLA		01
011	0503011094	TORNILLO 3/8" UNC X 2" C C S I 12.9		01
012	0503010025	ARANDELA PRESION 3/8		01
013	0503010026	TUERCA 3/8		01
014	0511018115	BUJE 45 X 3 X 18		01
015	0503011148	TORNILLO 3/8 UNC X 1/2		01
016	0503017938	ANILLO GUIA		01
017	0503017940	ANILLO		02
018	0503017939	ANILLO		02
019	0503017937	ANILLO		01
020	0503017936	ANILLO		01
021	0581012598	EMBOLO		01
022	0581012597	EMBOLO		01
023	0503018650	SELLADO		01

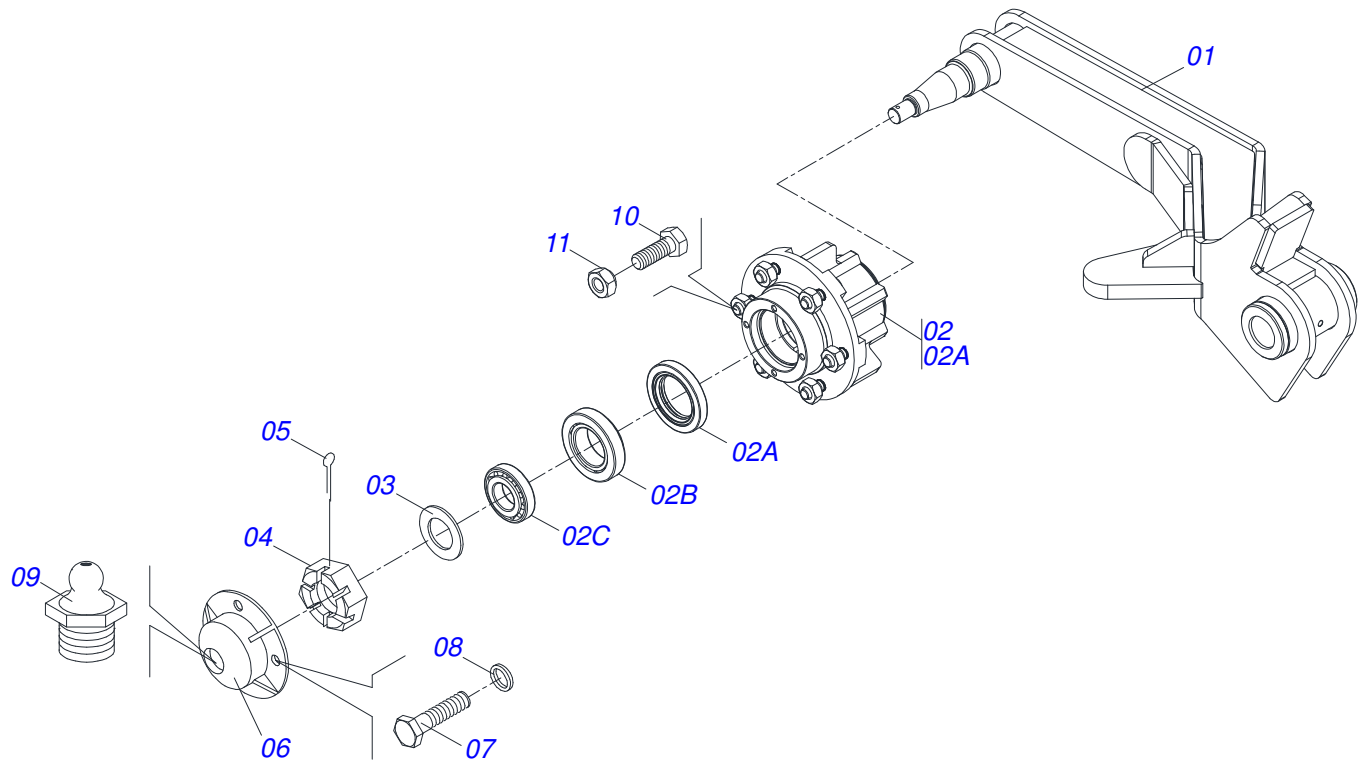


Artículo	Código	Descripción	Ver Pág.	QT
001	0503010817	TUERCA 1.1/4		01
002	0502040747	HORQUILLA		01
003	0502010017	TAPA MOVIL 101,6		01
004	0503011094	TORNILLO 3/8" UNC X 2" C C S I 12.9		01
005	0503011443	ARANDELA PRESION		01
006	0503010026	TUERCA 3/8		01
007	0503010345	ANILLO O'RING 2-218 N 3006-9B		01
008	0503010338	ANILLO O'RING 2-342 N 3006-9B		01
009	0503011061	ANILLO BACK-UP 8-342		01
010	0503030385	PLUG CILINDRICO N-002		02
011	0503017889	ANILLO GUIA		02
012	0531018245	CUERPO DEL EXTENSOR 53,98 X 395		01
013	0521066149	CAMISA		01
014	0502011250	SOPORTE DOS ANILLOS		01
015	0503015715	SELLADO SCRAPER		01
016	0503015642	SELLADO U-CUP		01
017	0503010973	ANILLO GUIA EXTERNO W2-2500-500		01
018	0581012601	EMBOLO		01
019	0581012602	EMBOLO		01
020	0503018651	VEDACIÓN		01

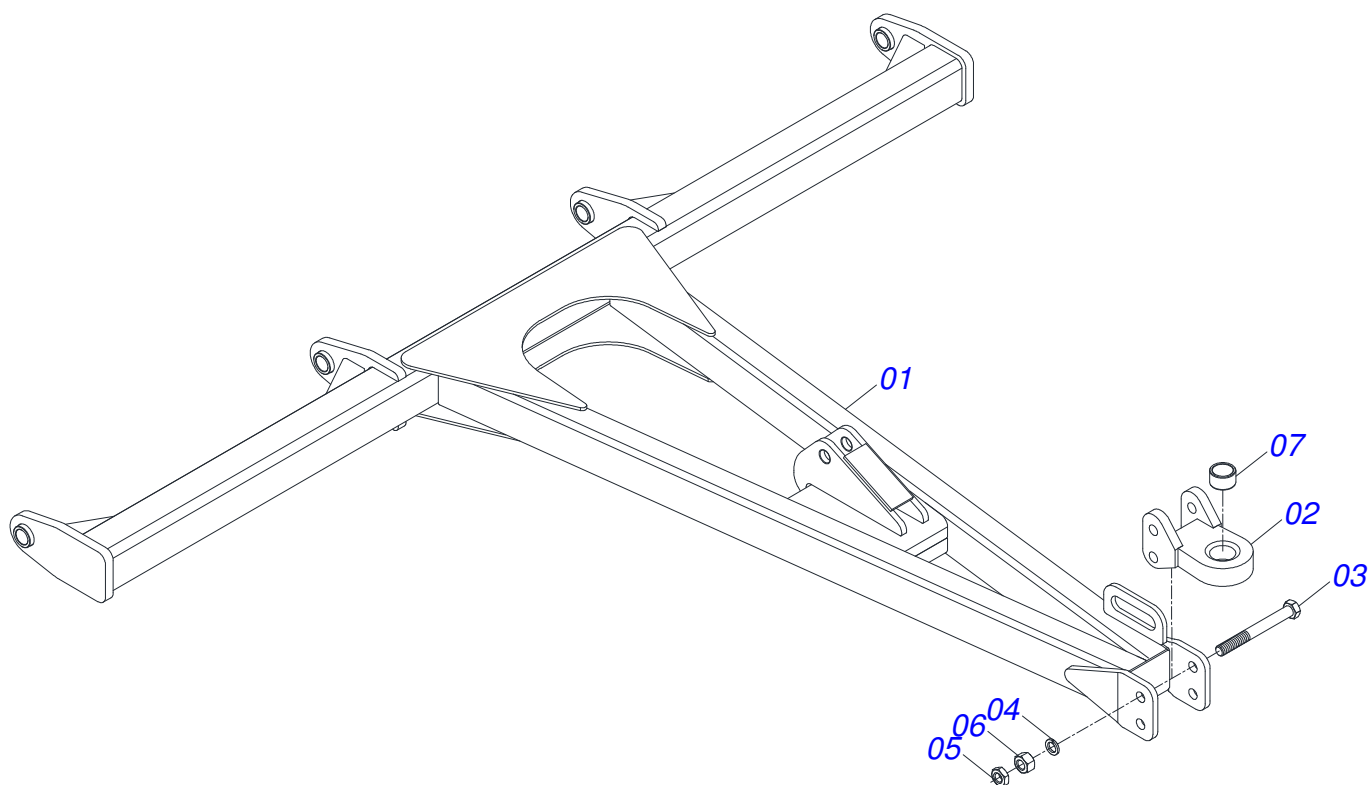


Artículo	Código	Descripción	Ver Pág.	QT
01	0521066647	RODADO IZQUIERDO		01
02	0501051142	CAJA RODADO CON RODILLO		01
02A	0501110728	CAJA RODADO		01
02B	0503010006	RODAMIENTO 32210		01
02C	0503010037	RODAMIENTO 30207		01
02D	0503012928	RETENES		01
03	0501016545	ARANDELA PLANA		01
04	0503030009	TUERCA CASTILLO 1		01
05	0503010018	PASADOR ABIERTO 5/32 X 1.1/2		01
06	0502020591	TAPA PROTECCION		01
07	0503010358	TORNILLO 5/16 UNC X 7/8		04
08	0503011444	ARANDELA PRESION		04
09	0503010002	GRASERA 1800		02
10	0501810127	TORNILLO 9/16UNFX1.7/8		06
11	0503810035	TUERCA CONICA 9/16 NF SA		06

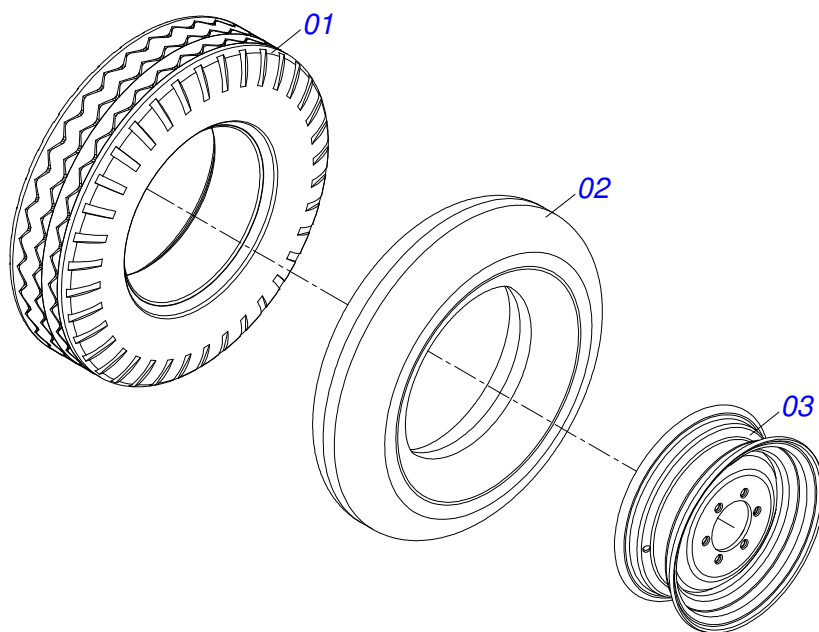




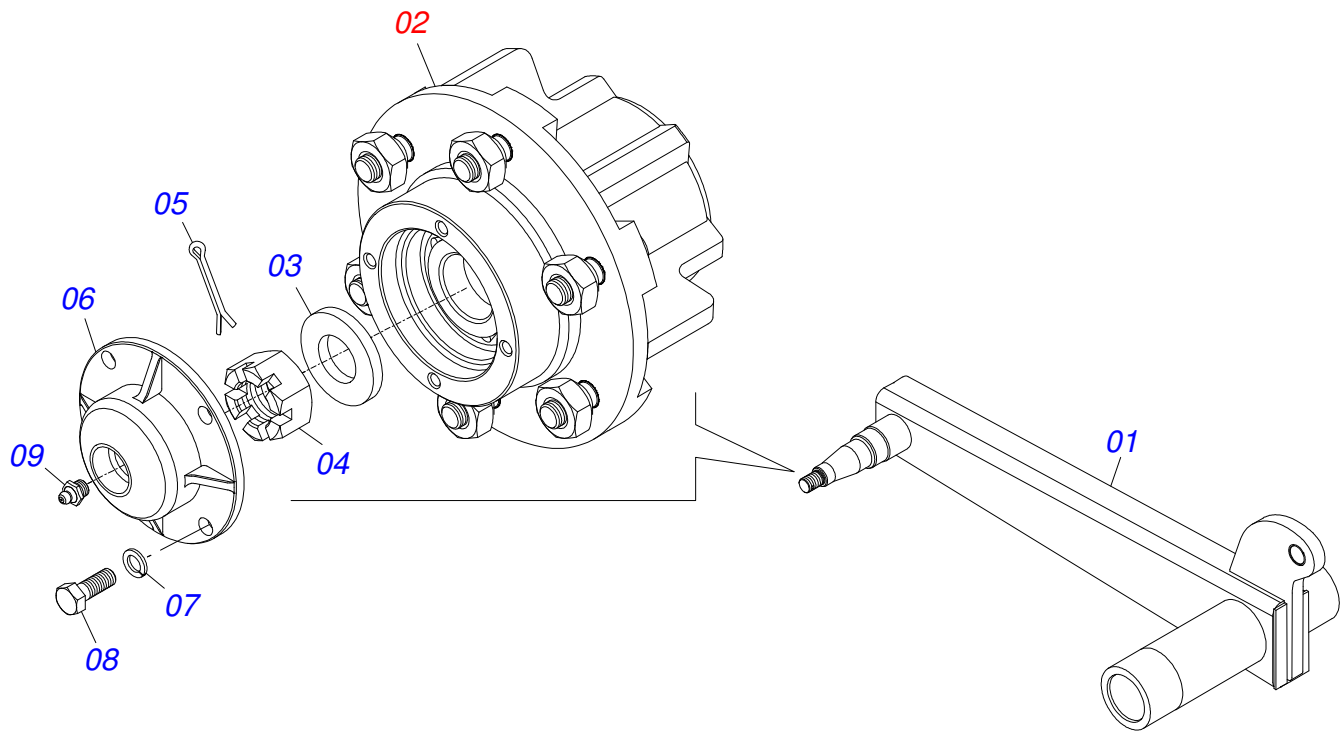
Artículo	Código	Descripción	Ver Pág.	QT
01	0521066646	RODADO DERECHO		01
02	0501051142	CAJA RODADO CON RODILLO		01
02A	0501110728	CAJA RODADO		01
02B	0503010006	RODAMIENTO 32210		01
02C	0503010037	RODAMIENTO 30207		01
02D	0503012928	RETENES		01
03	0501016545	ARANDELA PLANA		01
04	0503030009	TUERCA CASTILLO 1		01
05	0503010018	PASADOR ABIERTO 5/32 X 1.1/2		01
06	0502020591	TAPA PROTECCION		01
07	0503010358	TORNILLO 5/16 UNC X 7/8		04
08	0503011444	ARANDELA PRESION		04
09	0503010002	GRASERA 1800		02
10	0501810127	TORNILLO 9/16UNFX1.7/8		06
11	0503810035	TUERCA CONICA 9/16 NF SA		06



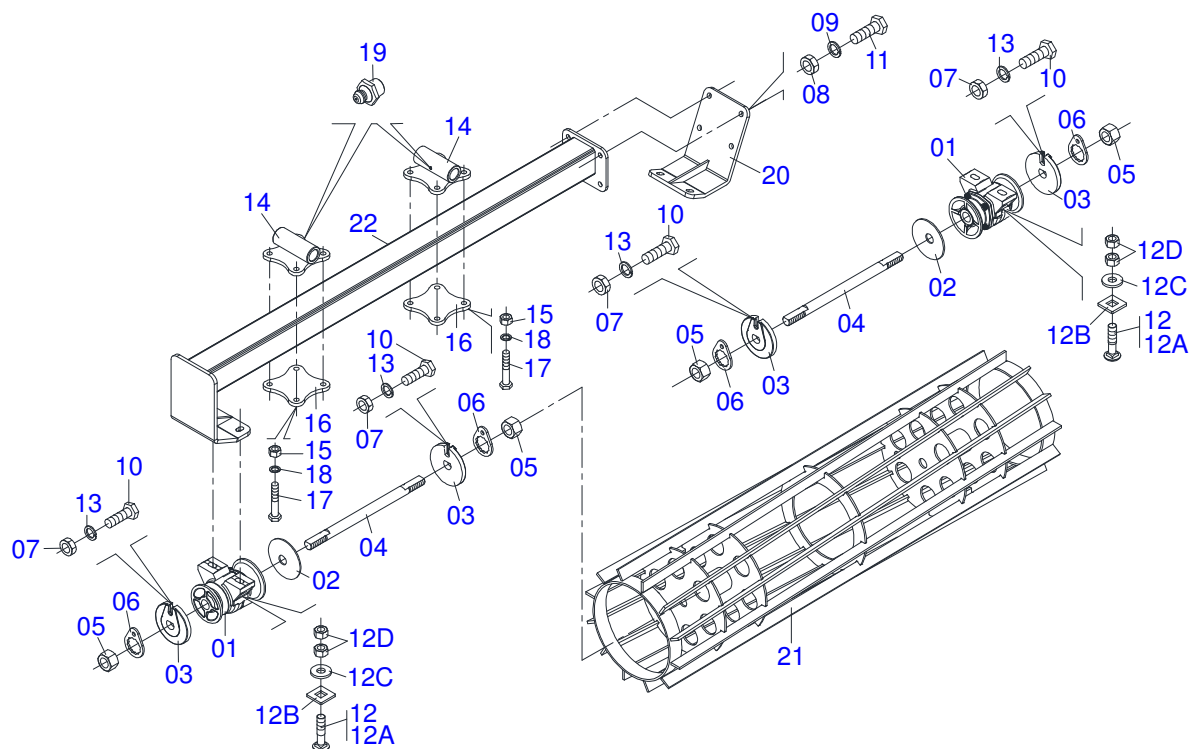
Artículo	Código	Descripción	Ver Pág.	QT
01	0521066645	CABEZAL AST/MATIC		01
02	0511068234	ENGANCHE TRACTOR		01
03	0501010064	TORNILLO 1" UNC X 9"		02
04	0503011438	ARANDELA PRESION		02
05	0503013635	TUERCA 1 NC (SEXT 1.5/8) BAIXA ZN		02
06	0501010059	TUERCA 1.5/8		02
07	0551018558	BUJE 39,00 X 51,00 X 36		01



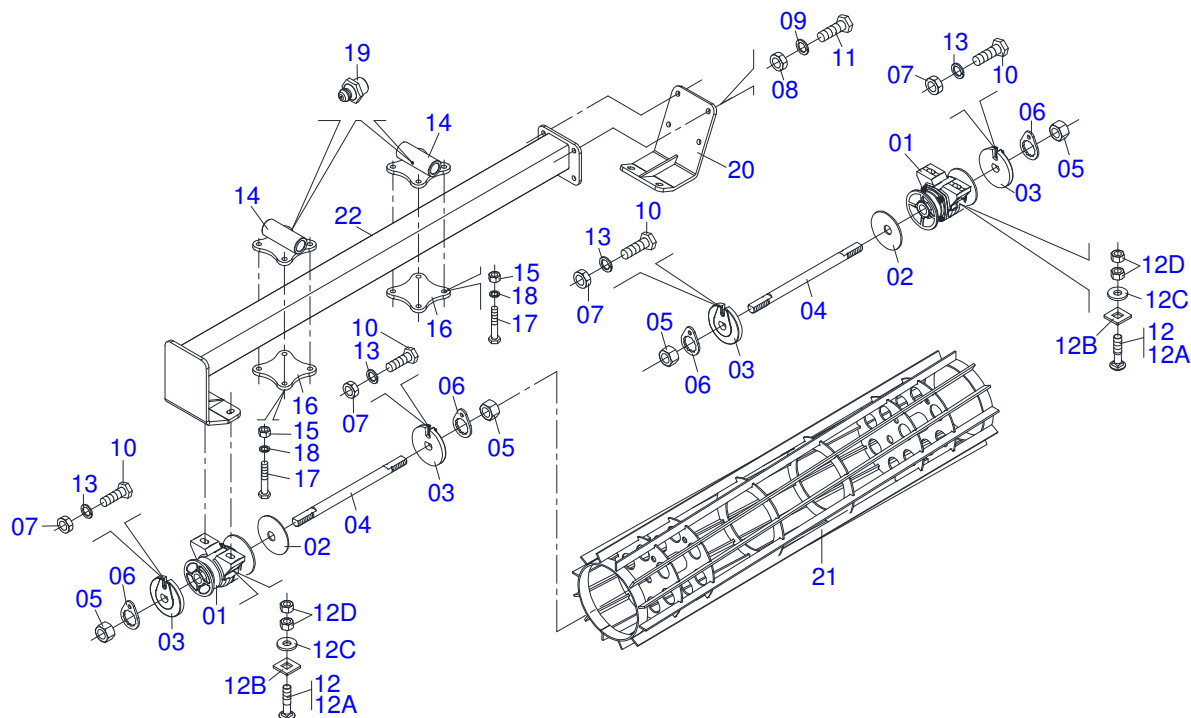
Artículo	Código	Descripción	Ver Pág.	QT
01	0503012864	NEUMATICO		01
02	0503010033	CAMARA AIRE 7.50 X 16		01
03	0521062708	RUEDA 5,50 X 16 X 118 X 6F 16,50 X 152,40		01



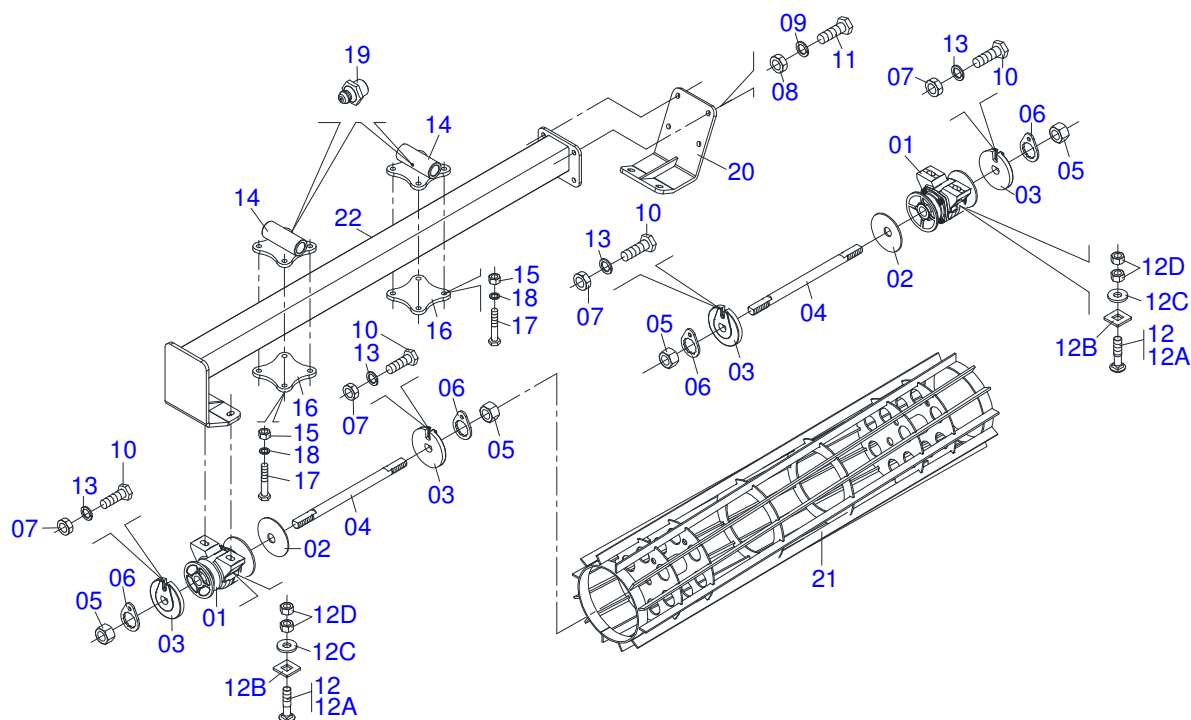
Artículo	Código	Descripción	Ver Pág.	QT
01	0501068416	RODADO DERECHO		01
02	0501051142	CAJA RODADO CON RODILLO		01
03	0501016545	ARANDELA PLANA		01
04	0503030009	TUERCA CASTILLO 1		01
05	0503010018	PASADOR ABIERTO 5/32 X 1.1/2		01
06	0502020591	TAPA PROTECCION		01
07	0503011444	ARANDELA PRESION		04
08	0503010358	TORNILLO 5/16 UNC X 7/8		04
09	0503010002	GRASERA 1800		01



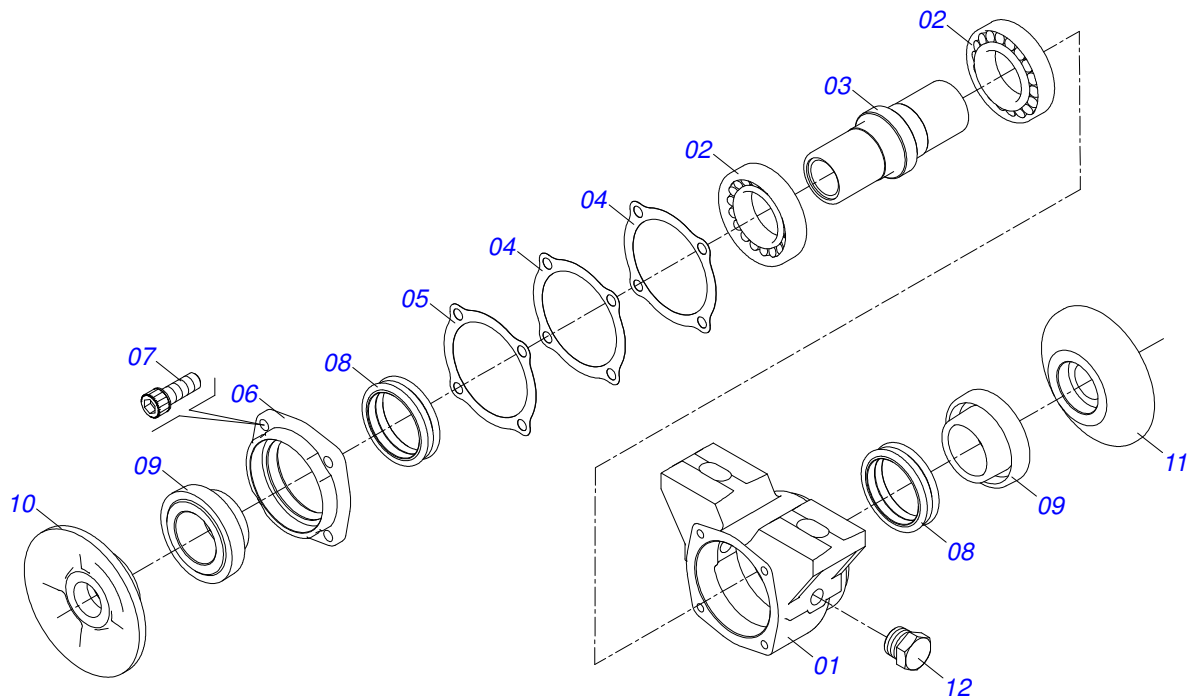
Artículo	Código	Descripción	Ver Pág.	QT
001	0501046922	CHUMACERA AGR DM OL 192,5 1.1/4" PR	12	02
002	0531018575	ARANDELA CONCAVA		02
003	1902010835	TRABA EJE EXT 1.1/4"		04
004	0501010752	EJE 1.1/4" X 500		02
005	0501010087	TUERCA 1.1/4"		04
006	0501010455	TRABA TUERCA 1.1/4"		04
007	0503010060	TUERCA 1/2" UNC		04
008	0503010013	TUERCA 5/8		04
009	0503011445	ARANDELA PRESION		04
010	0501010161	TORNILLO 1/2 UNC X 1.1/4		04
011	0503010232	TORNILLO 5/8 UNC X 1.3/4		04
012	0501058802	CONJ PIEZAS IMPL 5/8 UNC X 2.3/4		04
012A	0503015154	TORNILLO 5/8" X 2.3/4"		01
012B	0501010947	TRABA TORNILLO 5/8"		01
012C	0501012140	ARANDELA PLANA		01
012D	0503010013	TUERCA 5/8		02
013	0503011440	ARANDELA PRESION		04
014	0521065253	FIJADOR DODILLO		02
015	0503010013	TUERCA 5/8		08
016	0571017230	PLACA FIJADORA		02
017	0501013867	TORNILLO 5/8 UNC X 6 CS G.5 ZN		08
018	0503010027	ARANDELA PRESION		08
019	0503010002	GRASERA 1800		02
020	0521062673	ZAPATA MOVIL FIJADOR RODILLO		01
021	0521065547	DODILLO DESTERRONADOR COMPLETO		01
022	0521065550	SOPORTE RODILLO DESTERRONADOR		01



Artículo	Código	Descripción	Ver Pág.	QT
001	0501046922	CHUMACERA AGR DM OL 192,5 1.1/4" PR	12	02
002	0531018575	ARANDELA CONCAVA		02
003	1902010835	TRABA EJE EXT 1.1/4"		04
004	0501010752	EJE 1.1/4" X 500		02
005	0501010087	TUERCA 1.1/4"		04
006	0501010455	TRABA TUERCA 1.1/4"		04
007	0503010060	TUERCA 1/2" UNC		04
008	0503010013	TUERCA 5/8		04
009	0503011445	ARANDELA PRESION		04
010	0501010161	TORNILLO 1/2 UNC X 1.1/4		04
011	0503010232	TORNILLO 5/8 UNC X 1.3/4		04
012	0501058802	CONJ PIEZAS IMPL 5/8 UNC X 2.3/4		04
012A	0503015154	TORNILLO 5/8" X 2.3/4"		01
012B	0501010947	TRABA TORNILLO 5/8"		01
012C	0501012140	ARANDELA PLANA		01
012D	0503010013	TUERCA 5/8		02
013	0503011440	ARANDELA PRESION		04
014	0521065253	FIJADOR DODILLO		02
015	0503010013	TUERCA 5/8		08
016	0571017230	PLACA FIJADORA		02
017	0501013867	TORNILLO 5/8 UNC X 6 CS G.5 ZN		08
018	0503010027	ARANDELA PRESION		08
019	0503010002	GRASERA 1800		02
020	0521062673	ZAPATA MOVIL FIJADOR RODILLO		01
021	0521065548	SOPORTE RODILLO DESTERRONADOR		01
022	0521065551	SOPORTE DODILLO DESTERRONADOR 2030 EST/MATIC		01

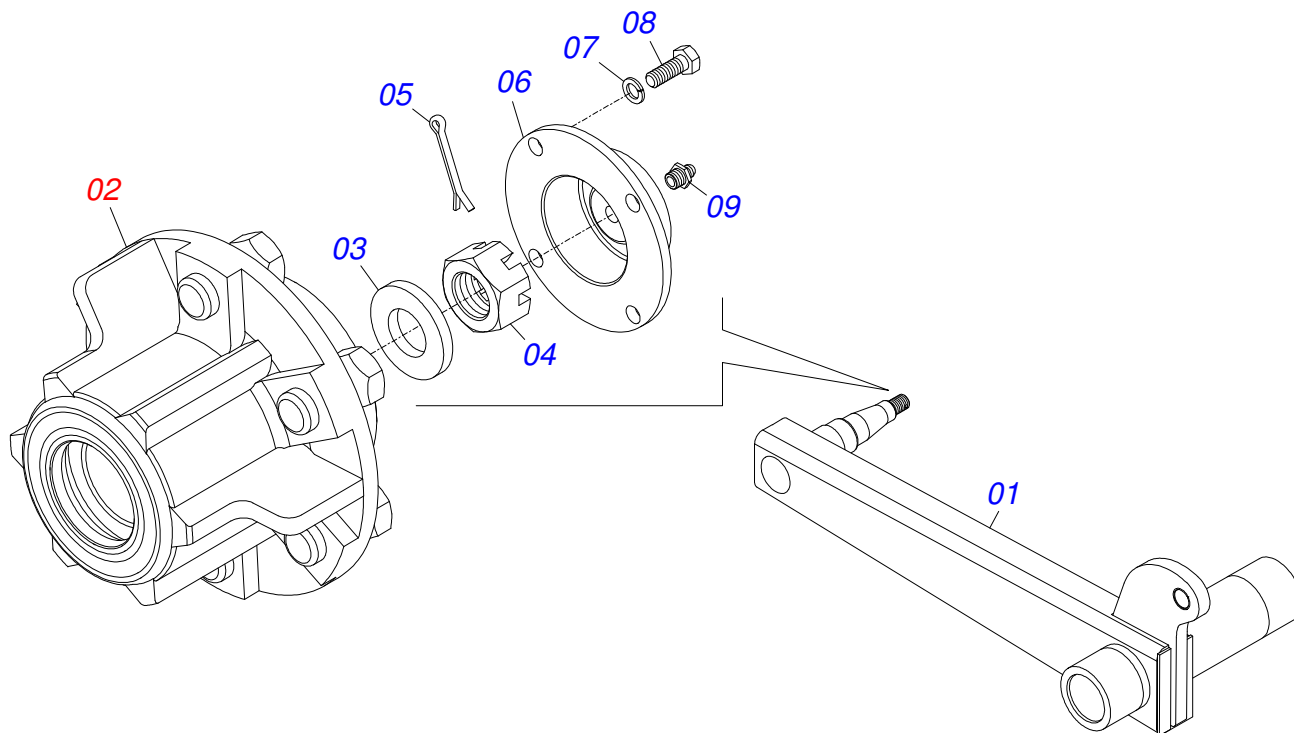


Artículo	Código	Descripción	Ver Pág.	QT
001	0501046922	CHUMACERA AGR DM OL 192,5 1.1/4" PR	12	02
002	0531018575	ARANDELA CONCAVA		02
003	1902010835	TRABA EJE EXT 1.1/4"		04
004	0501010752	EJE 1.1/4" X 500		02
005	0501010087	TUERCA 1.1/4"		04
006	0501010455	TRABA TUERCA 1.1/4"		04
007	0503010060	TUERCA 1/2" UNC		04
008	0503010013	TUERCA 5/8		04
009	0503011445	ARANDELA PRESION		04
010	0501010161	TORNILLO 1/2 UNC X 1.1/4		04
011	0503010232	TORNILLO 5/8 UNC X 1.3/4		04
012	0501058802	CONJ PIEZAS IMPL 5/8 UNC X 2.3/4		04
012A	0503015154	TORNILLO 5/8" X 2.3/4"		01
012B	0501010947	TRABA TORNILLO 5/8"		01
012C	0501012140	ARANDELA PLANA		01
012D	0503010013	TUERCA 5/8		02
013	0503011440	ARANDELA PRESION		04
014	0521065253	FIJADOR DODILLO		02
015	0503010013	TUERCA 5/8		08
016	0571017230	PLACA FIJADORA		02
017	0501013867	TORNILLO 5/8 UNC X 6 CS G.5 ZN		08
018	0503010027	ARANDELA PRESION		08
019	0503010002	GRASERA 1800		02
020	0521062673	ZAPATA MOVIL FIJADOR RODILLO		01
021	0521065479	DODILLO DESTERRONADOR COMPLETO		01
022	0521065480	SOPORTE RODILLO DESTERRONADOR		01

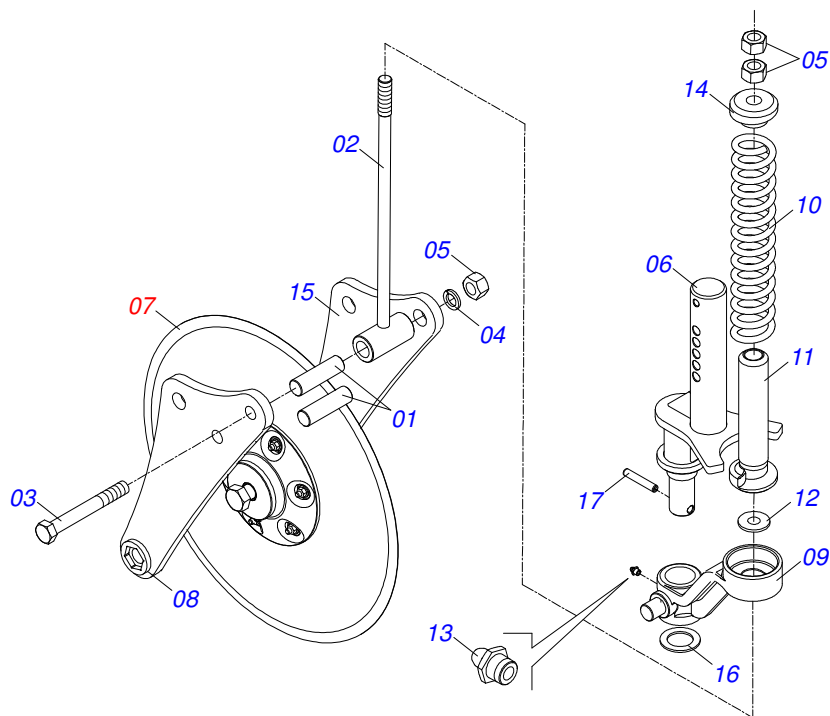


Artículo	Código	Descripción	Ver Pág.	QT
01	0502010540	CAJA DEL CHUMACERA DM		01
02	0503010111	RODAMIENTO 30210		02
03	0502040218	EJE		01
04	0503030013	EMPAQUETADURA 112 X 90,5 X 0,3		02
05	0503030684	EMPAQUETADURA 112 X 90,5 X 0,1		01
06	0502020424	TAPA CAJA DM		01
07	0503010134	TORNILLO 3/8" UNC X 1"		04
08	0503030026	RETENES LP JB-253		02
09	0502010541	ALOJAMIENTO DEL RETENES C/ BUCHA		02
10	0502010070	APOYO EXT DEL DISCO		01
11	0502010071	APOYO INT DEL DISCO		01
12	0503010856	TAPON R3/8" BSPT		01

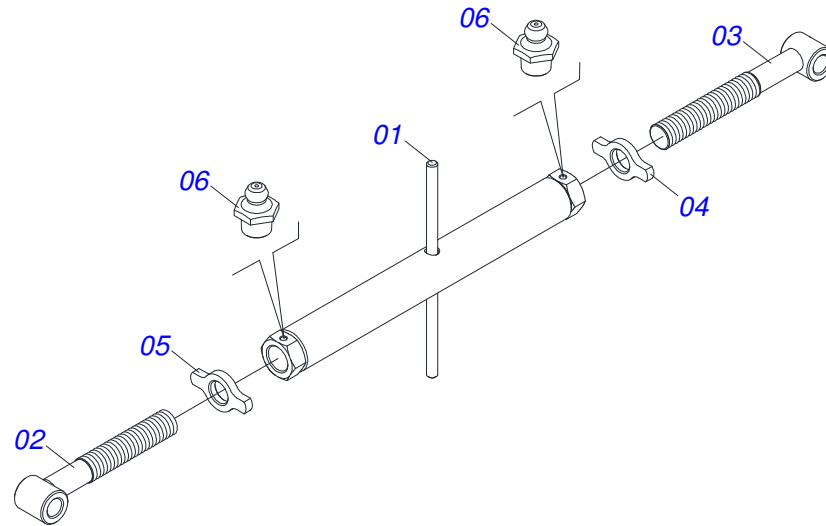




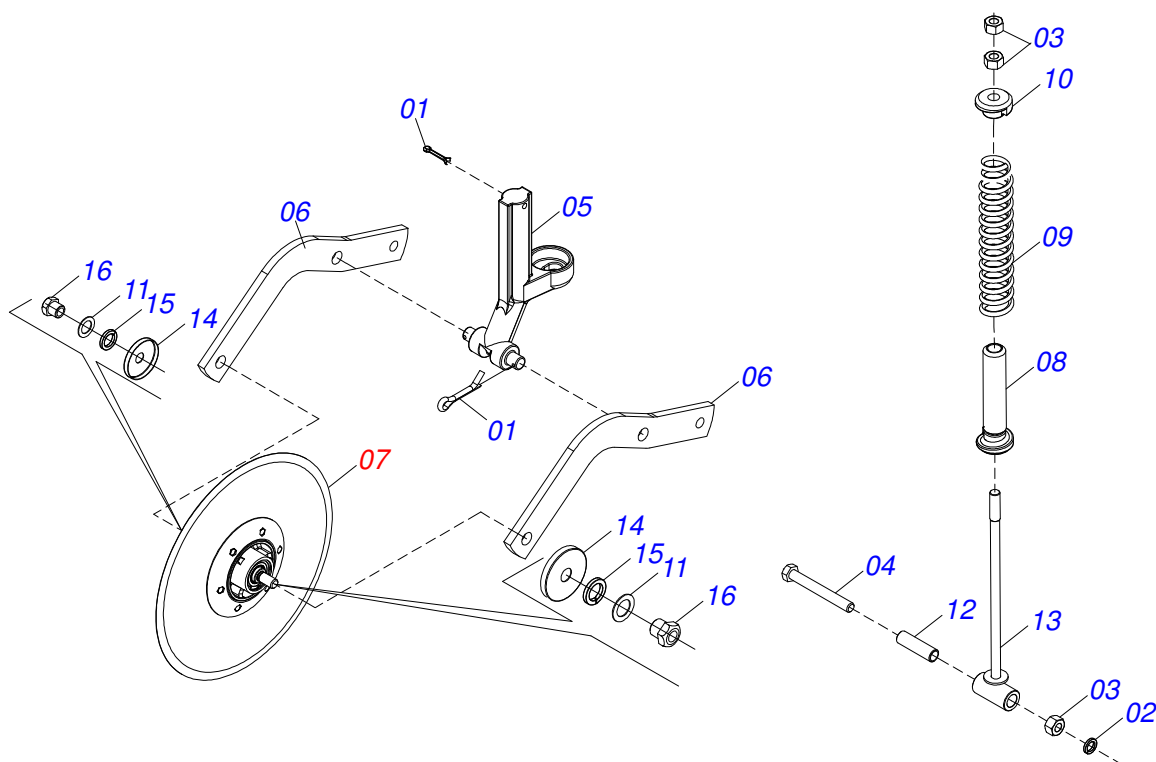
Artículo	Código	Descripción	Ver Pág.	QT
01	0501068417	RODADO IZQUIERDO		01
02	0501051142	CAJA RODADO CON RODILLO		01
03	0501016545	ARANDELA PLANA		01
04	0503030009	TUERCA CASTILLO 1		01
05	0503010018	PASADOR ABIERTO 5/32 X 1.1/2		01
06	0502020591	TAPA PROTECCION		01
07	0503011444	ARANDELA PRESION		04
08	0503010358	TORNILLO 5/16 UNC X 7/8		04
09	0503010002	GRASERA 1800		01



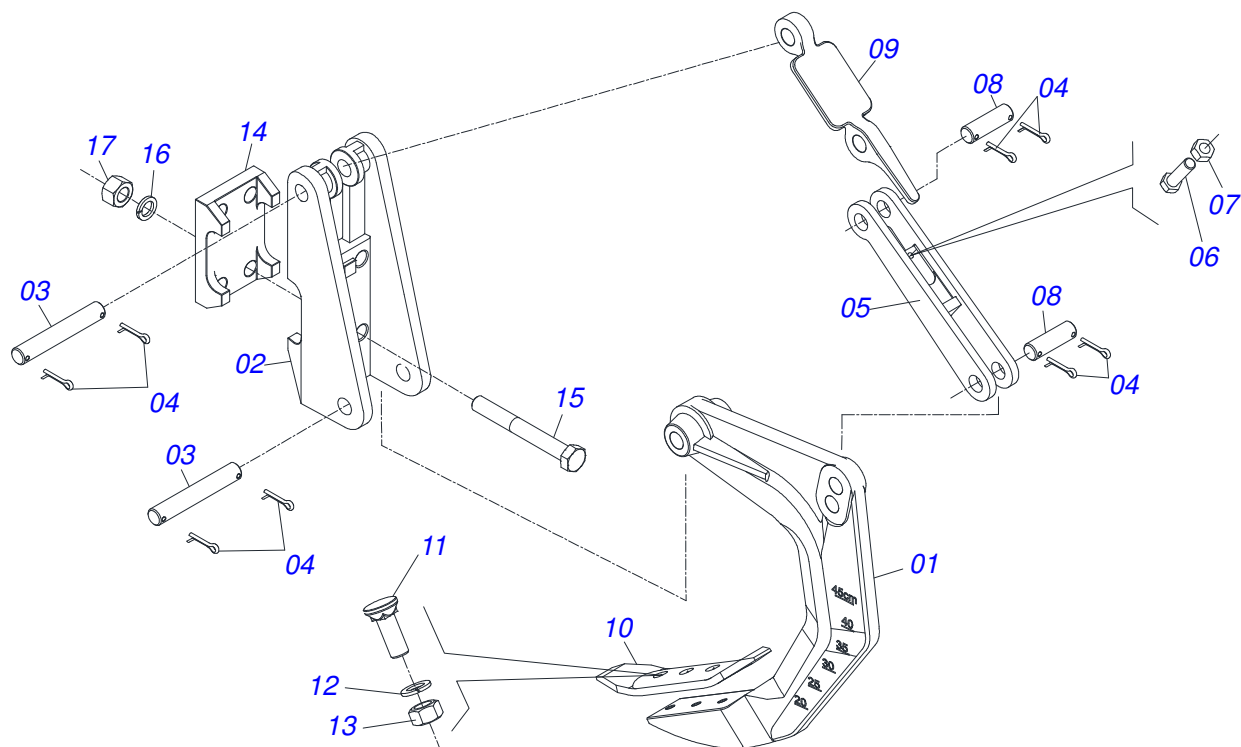
Artículo	Código	Descripción	Ver Pág.	QT
001	0521010452	BUJE		02
002	0521067579	VARON RESORTE		01
003	0503011198	TORNILLO 3/4 UNC X 6 CS G.5 ZN		02
004	0503011442	ARANDELA PRESION 3/4"		02
005	0503010014	TUERCA 3/4" UNC		04
006	0521067547	EJE DISCO CORTE COMPLETO		01
007	0511058648	CAJA DISCO CORTE 20"		01
008	0521067549	BRAZO DER DEL DISCO CORTE		01
009	0581013586	SOPORTE DISCO CORTE		01
010	0503034431	RESORTE COMPRESION		01
011	0521067546	GUIA SOPORTE		01
012	0501010322	ARANDELA PLANA 20.50 X 46 X 4.75		01
013	0503010002	GRASERA 1800		01
014	0581013584	GUIA SUPERIO RESORTE		01
015	0521067548	BRAZO ISQUIERDO DISCO CORTE		01
016	0581013579	ARANDELA PLANA		01
017	0503010842	PASADOR TENSION 10 X 75		01



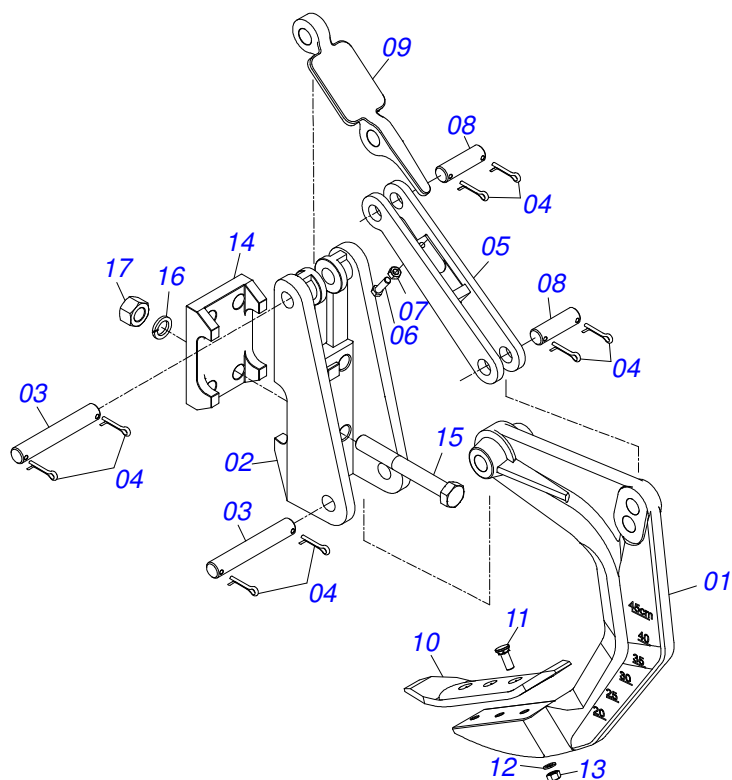
Artículo	Código	Descripción	Ver Pág.	17/19/21HASTES
01	0511063786	EXTENSOR 950		01
02	0511063787	PINO 1.1/2 UNC X 432 DERECHO		01
03	0511063788	PINO 1.1/2 UNC X 432 IZQUIERDO		01
04	0541018672	CONTRA TUERCA		01
05	0541018673	CONTRA TUERCA		01
06	0503010002	GRASERA 1800		02



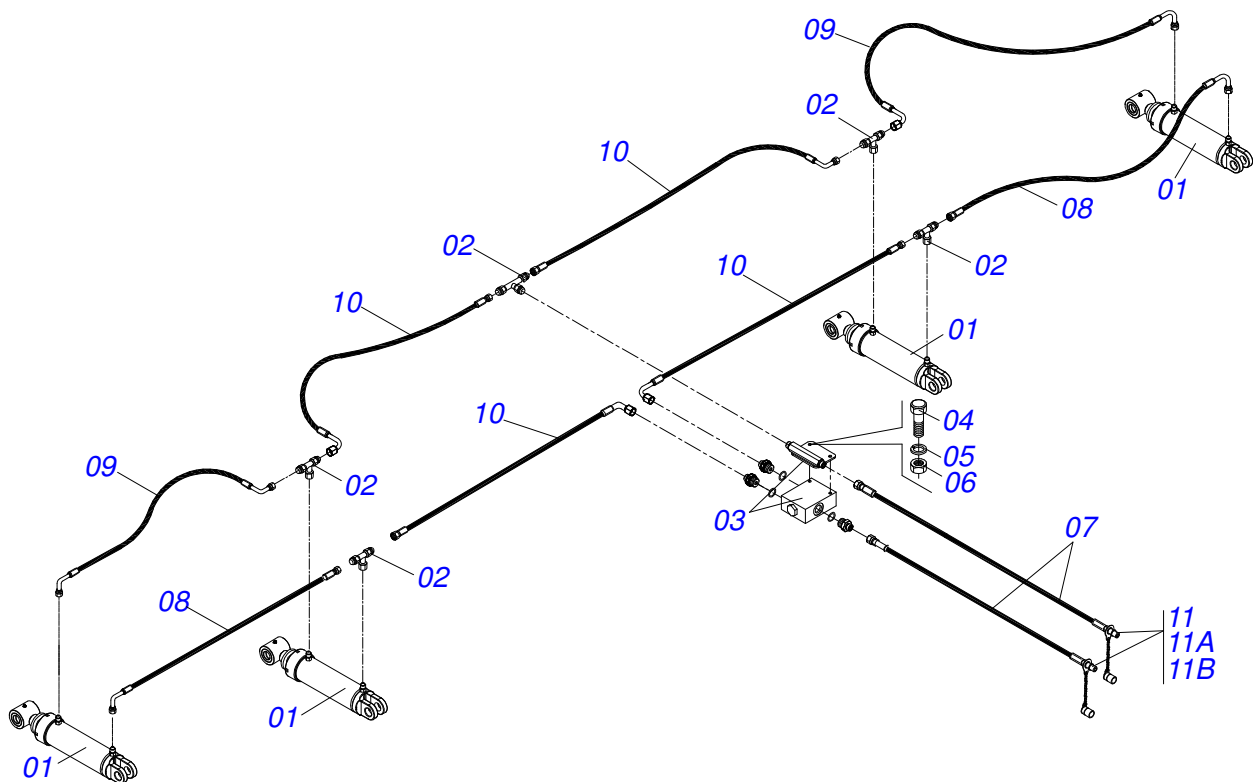
Artículo	Código	Descripción	Ver Pág.	QT
01	0503010571	PASADOR ABIERTO 1/4" X 1.1/2"		02
02	0503011442	ARANDELA PRESION 3/4"		01
03	0503010014	TUERCA 3/4" UNC		03
04	0503011198	TORNILLO 3/4 UNC X 6 CS G.5 ZN		01
05	0502012025	SOPORTE DISCO CORTE		01
06	0521019800	BRAZO DISCO CORTE		02
07	0501052139	DISCO CORTE CON DPL 18		01
08	0511061576	GUIA RESORTE		01
09	0503031679	RESORTE COMPRESION		01
10	1902020393	APOYO SUPERIOR RESORTE		01
11	0511015346	ARANDELA PLANA		02
12	0521010452	BUJE		01
13	0511060915	PERNO RESORTE		01
14	0521015376	GUARDAPOLVO		02
15	0503011438	ARANDELA PRESION		02
16	0521013510	TUERCA 3/4		02
17	0502012026	SOPORTE FIX DISCO CORTE		01
18	1902012024	BUJE FIX SOPORTE DISCO CORTE		01
19	0503010129	TUERCA 5/8		01
20	0503013184	TORNILLO UNF 5/8 X 2.3/4		01
21	0501011299	ARANDELA PLANA		01



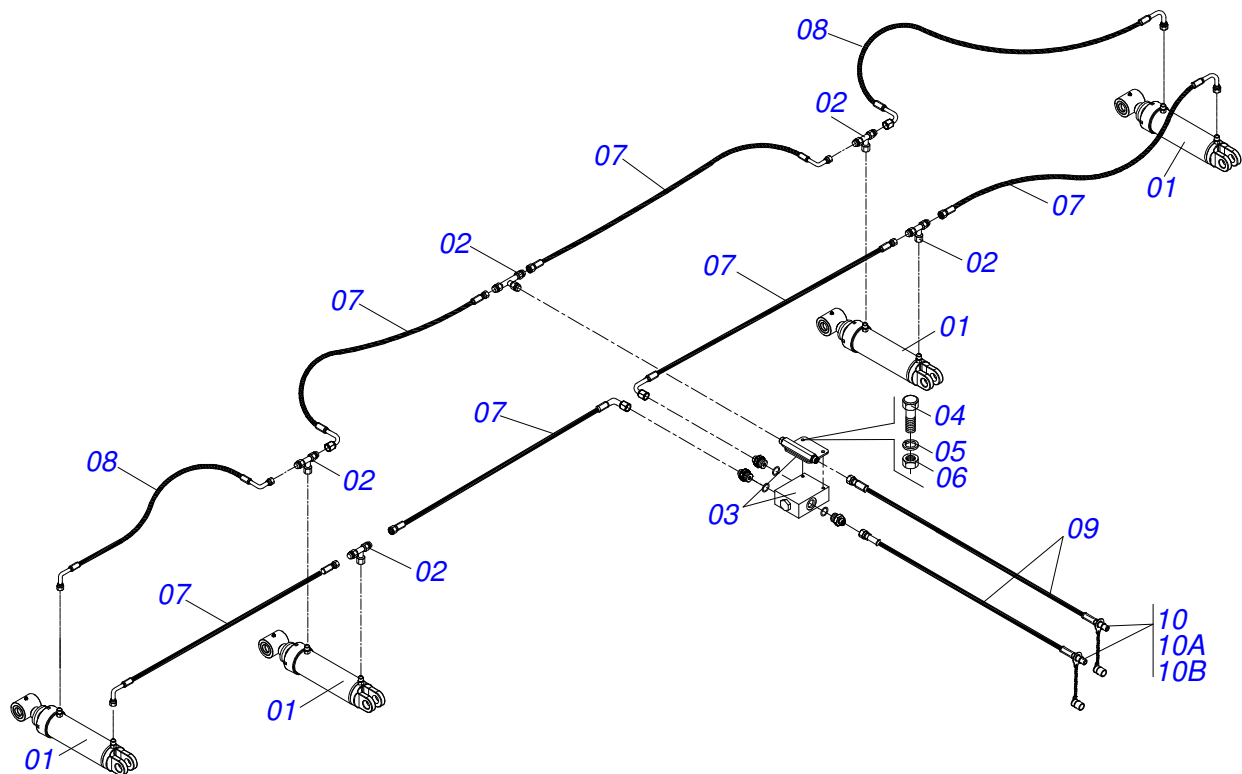
Artículo	Código	Descripción	Ver Pág.	QT
01	0502011264	BRAZO AST/MATIC		01
02	0502011165	FIJADOR TRASERO		01
03	0511015688	EJE UNION 28,58 X 180		02
04	0503010571	PASADOR ABIERTO 1/4" X 1.1/2"		08
05	0502011164	APOYO RESORTE		01
06	0503811135	TORNILLO		01
07	0503010244	TUERCA 7/16		01
08	0511015689	EJE UNION 28,58 X 90		02
09	0521011631	DESARME AUTOMATICO		01
10	0624010005	PUNTA SUBSOLADORA 16"X3"X1/2" E019		01
11	0503812956	TORNILLO		03
12	0503011440	ARANDELA PRESION		03
13	0503010020	TUERCA 1/2		03
14	0502011166	FIJADOR DELANTERO		01
15	0511019527	TORNILLO 1 UN X 8		04
16	0503011438	ARANDELA PRESION		04
17	0503010340	TUERCA 1		04



Artículo	Código	Descripción	Ver Pág.	QT
01	0502011264	BRAZO AST/MATIC		01
02	0502011165	FIJADOR TRASERO		01
03	0511015688	EJE UNION 28,58 X 180		02
04	0503010571	PASADOR ABIERTO 1/4" X 1.1/2"		08
05	0502011164	APOYO RESORTE		01
06	0503811135	TORNILLO		01
07	0503010244	TUERCA 7/16		01
08	0511015689	EJE UNION 28,58 X 90		02
09	0521011631	DESARME AUTOMATICO		01
10	0624010008	PUNTAS SUBOLADORA 16" X 3" X 5/8"		01
11	0503814193	TORNILLO		03
12	0503011440	ARANDELA PRESION		03
13	0503010020	TUERCA 1/2		03
14	0502011166	FIJADOR DELANTERO		01
15	0511019527	TORNILLO 1 UN X 8		04
16	0503011438	ARANDELA PRESION		04
17	0503010340	TUERCA 1		04

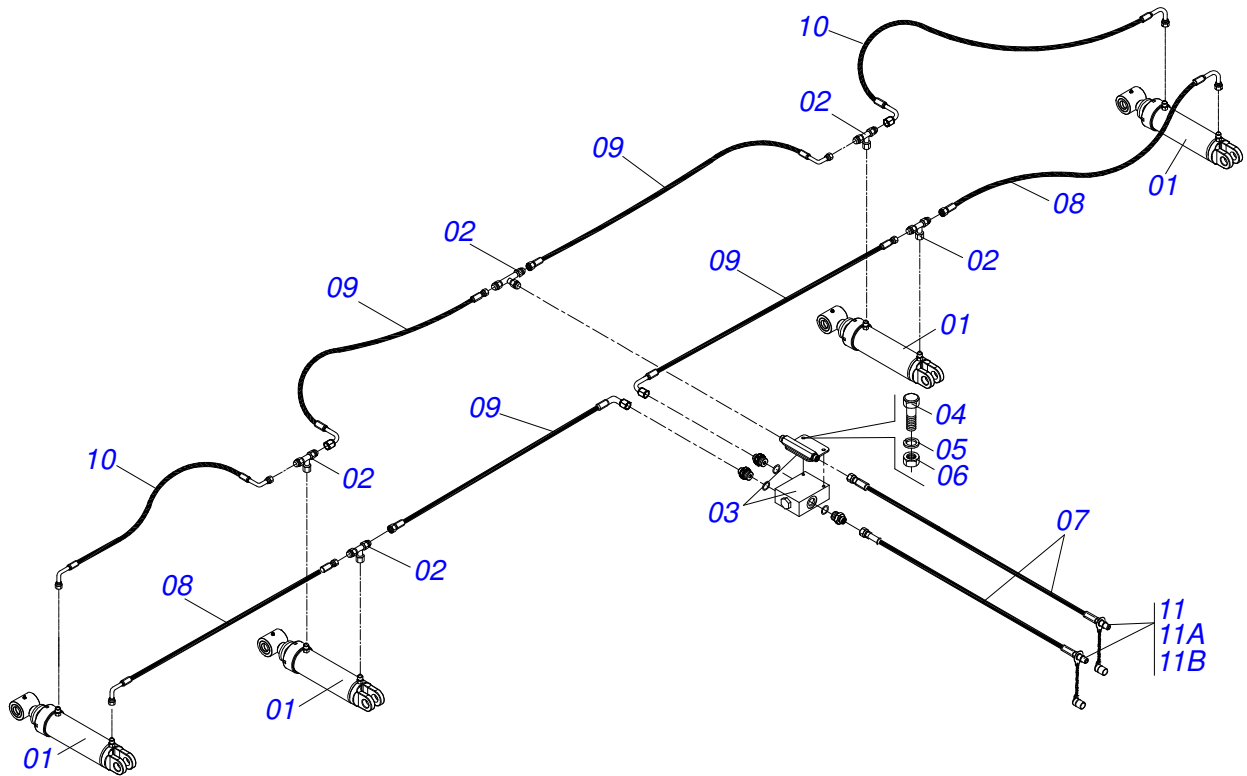


Artículo	Código	Descripción	Ver Pág.	QT
01	0521045737	CILINDRO HIDRAULICO		04
02	0503037376	ADAPTADOR CON TUERCA		05
03	0511057534	VALVULA DIVISORA FLUJO		01
04	0503010751	TORNILLO 3/8" UNC X 1.1/4"		02
05	0503010025	ARANDELA PRESION 3/8		02
06	0503010026	TUERCA 3/8		08
07	0501080509	MANGUERA 3/8 TR-TM		02
08	0501080461	MANGUERA TR-TC		02
09	0501080393	MANGUERA 3/8 X 2200 TC-TC		02
10	0501080025	MANGUERA 3/8 TR-TR		04
11	0501053834	ACOPLAMIENTO RAPIDO MACHO AGRICOLA CON TAPA - 1/2 NPT		02
11A	0503011627	MACHO ENGANCHE RAP AGR 1/2 NPT		02
11B	0503011882	TAPA PLASTICA P/ ENG RAP		02



Artículo	Código	Descripción	Ver Pág.	QT
01	0521045737	CILINDRO HIDRAULICO		04
02	0503037376	ADAPTADOR CON TUERCA		05
03	0511057534	VALVULA DIVISORA FLUJO		01
04	0503010751	TORNILLO 3/8" UNC X 1.1/4"		02
05	0503010025	ARANDELA PRESION 3/8		02
06	0503010026	TUERCA 3/8		08
07	0501080461	MANGUERA TR-TC		06
08	0501080393	MANGUERA 3/8 X 2200 TC-TC		02
09	0501080509	MANGUERA 3/8 TR-TM		02
10	0501053834	ACOPLAMIENTO RAPIDO MACHO AGRICOLA CON TAPA - 1/2 NPT		02
10A	0503011627	MACHO ENGANCHE RAP AGR 1/2 NPT		02
10B	0503011882	TAPA PLASTICA P/ ENG RAP		02





Artículo	Código	Descripción	Ver Pág.	QT
01	0521045737	CILINDRO HIDRAULICO		04
02	0503037376	ADAPTADOR CON TUERCA		05
03	0511057534	VALVULA DIVISORA FLUJO		01
04	0503010751	TORNILLO 3/8" UNC X 1.1/4"		02
05	0503010025	ARANDELA PRESION 3/8		02
06	0503010026	TUERCA 3/8		08
07	0501080509	MANGUERA 3/8 TR-TM		02
08	0501080461	MANGUERA TR-TC		02
09	0501080450	MANGUERA TR-TC		02
10	0501080393	MANGUERA 3/8 X 2200 TC-TC		04
11	0501053834	ACOPAMIENTO RAPIDO MACHO AGRICOLA CON TAPA - 1/2 NPT		02
11A	0503011627	MACHO ENGANCHE RAP AGR 1/2 NPT		02
11B	0503011882	TAPA PLASTICA P/ ENG RAP		02



# ANOTACIONES



Lined writing area consisting of 24 horizontal grey lines spaced evenly down the page.





[www.marchesan.com.br](http://www.marchesan.com.br)



**Publicaciones Técnicas | Elaboración y Revisión**  
JOSÉ DOMINGOS GASPARI