

CATALOGO DE PARTES



DISTRIBUIDOR DE CAL Y ABONO

Código:

0501091018

Producto:

DCA 1200



Serie:

S-0810

Revisión:

00

Fecha de Revisión:

JANEIRO/2014



PRODUCTOS

Código	Descripción	
0109090144	DCA 1200	S-0810

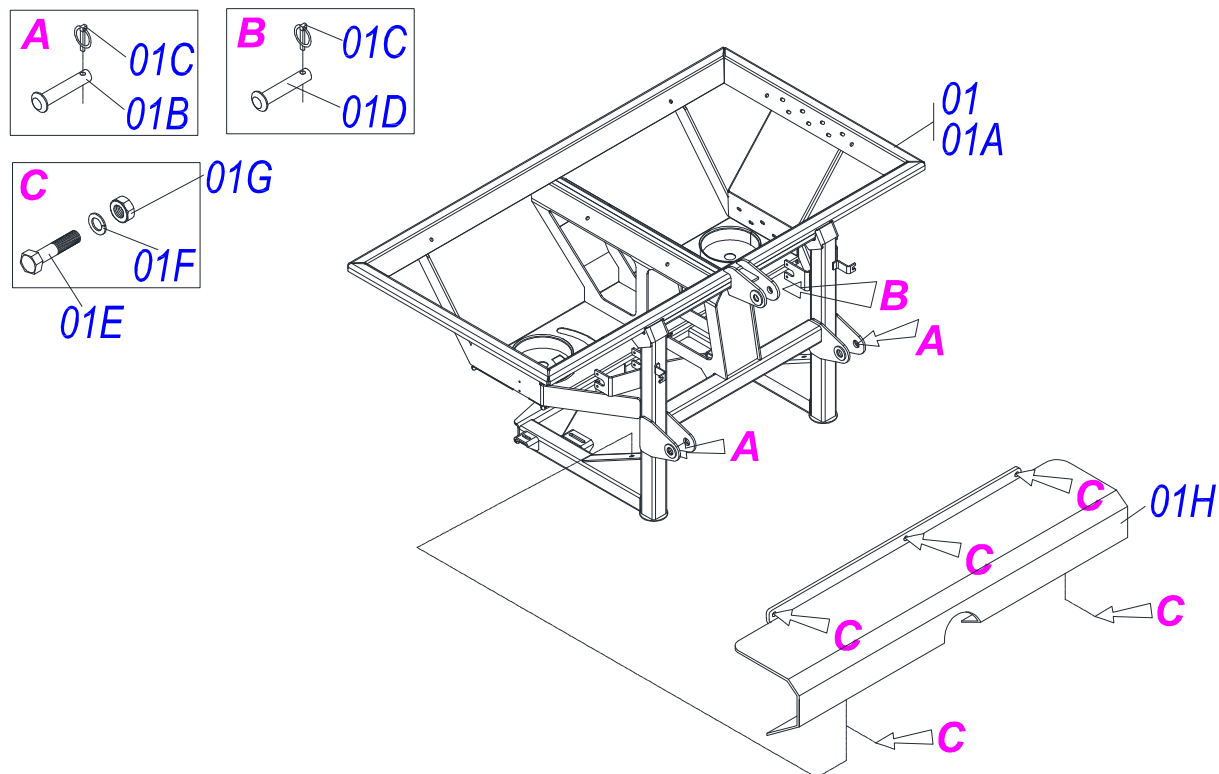
ATENCIÓN: IMPORTANTE

Marchesan S.A. se reserva el derecho de perfeccionar y/o cambiar las características técnicas de sus productos, sin previo aviso y sin la obligación de proceder con los ya comercializados y sin conocimiento previo del revendedor o consumidor.

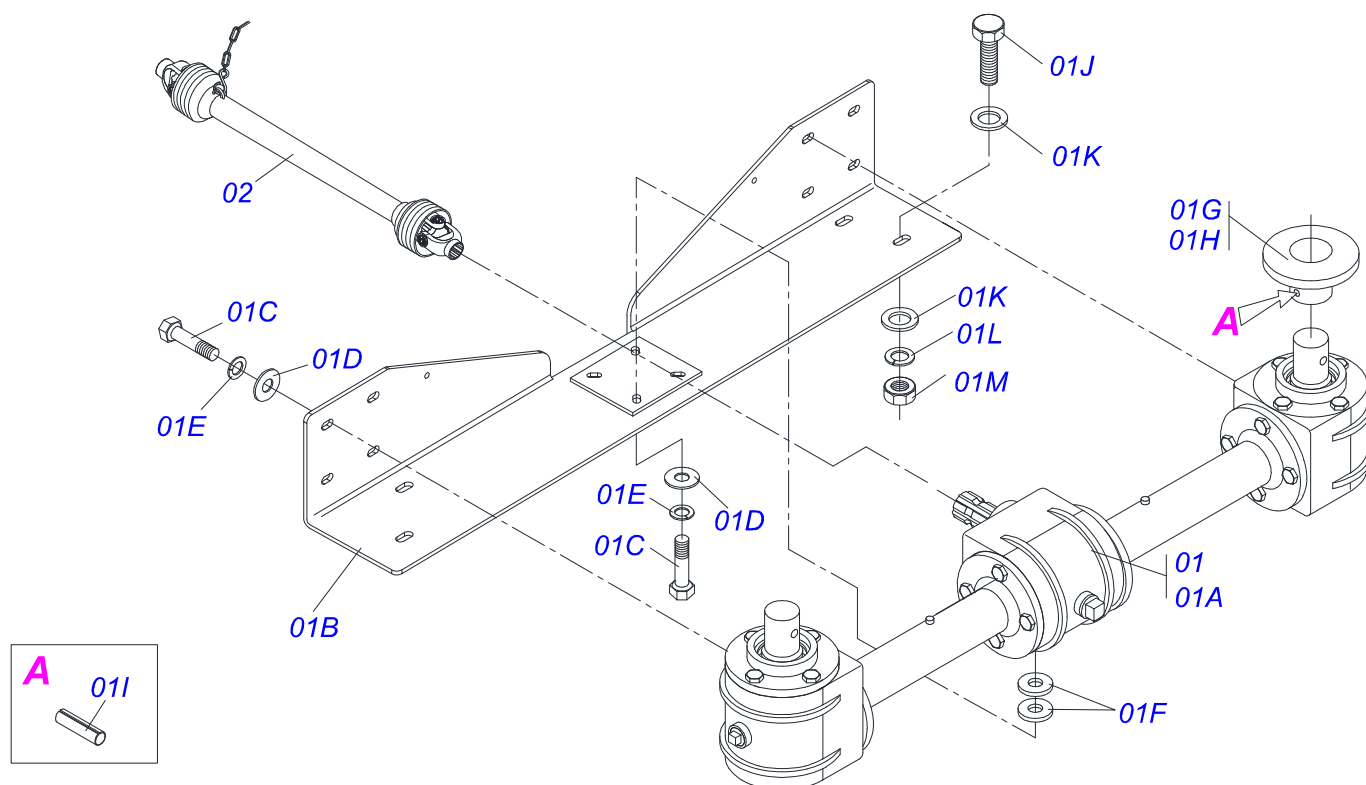


ÍNDICE

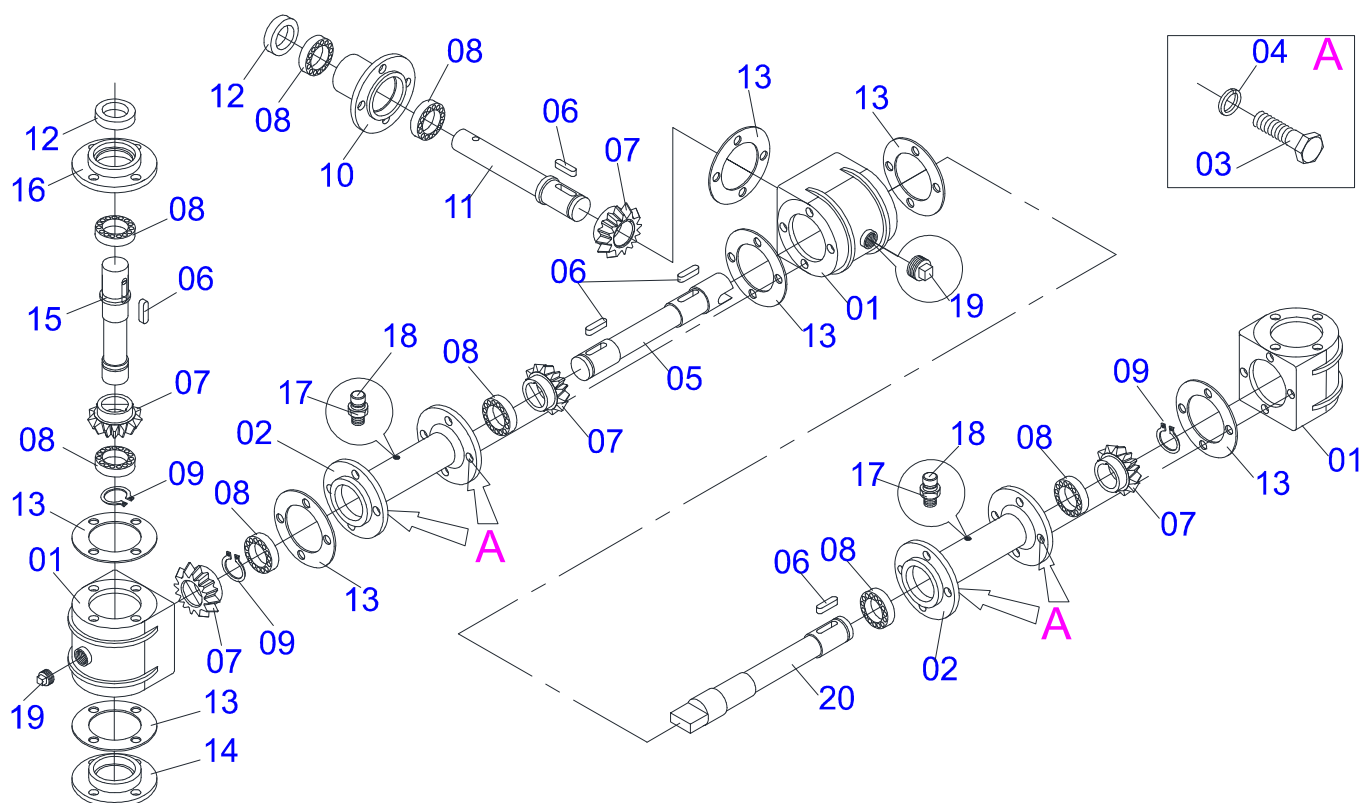
0511048624	CHASIS DISTRIBUIDOR L A COMPL	1
0909092793	MULTIPL TATU COMPL DCA 1500 CP	2
0511043451	CAJA TRANSMISION CENTRAL	3
0511044496	CARDAN 20X 800 T1/T4 CC1000/4P	4
0909091348	DISCO DISTRIBUIDOR	5
0909091347	MEZCLADOR	6
0909091344	ACCIONADOR COMANDO COPLETO	7
0909091346	RESERVOIR	8



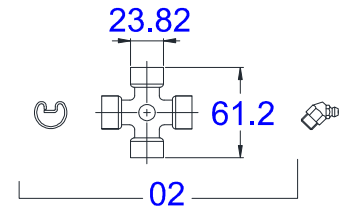
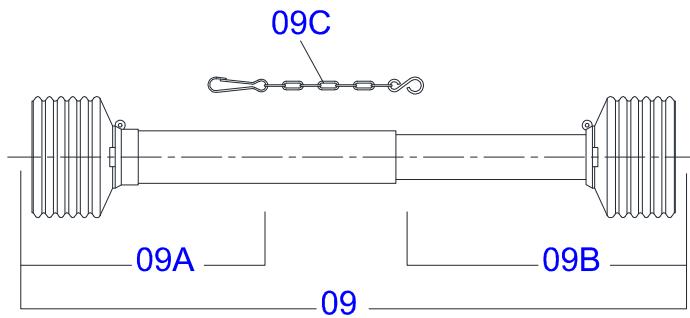
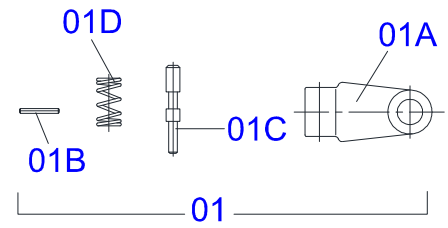
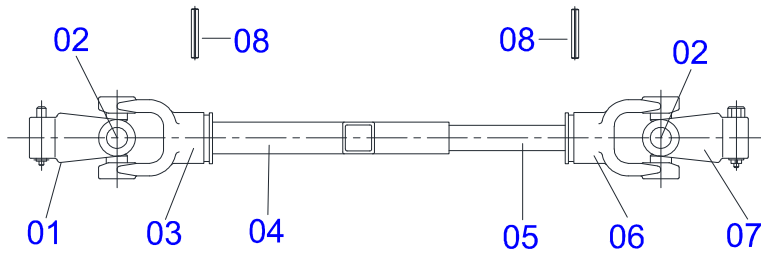
Artículo	Código	Descripción	Ver Pág.	QT
01	0511048624	CHASIS DISTRIBUIDOR L A COMPL	1	01
01A	0511066640	CHASIS DISTRIBUIDOR LA		01
01B	0521010596	EJE UNION		02
01C	0503030085	CLAVIJA TRABA		03
01D	0521010578	EJE UNION		01
01E	0503013686	TORNILLO 3/8" UNC X 3/4" CS		05
01F	0503012535	ARANDELA PRESION 3/8"		05
01G	0503012531	TUERCA 3/8" UNC INOX		05
01H	0531011431	PROTECTOR FRONTAL DCA 1500		01



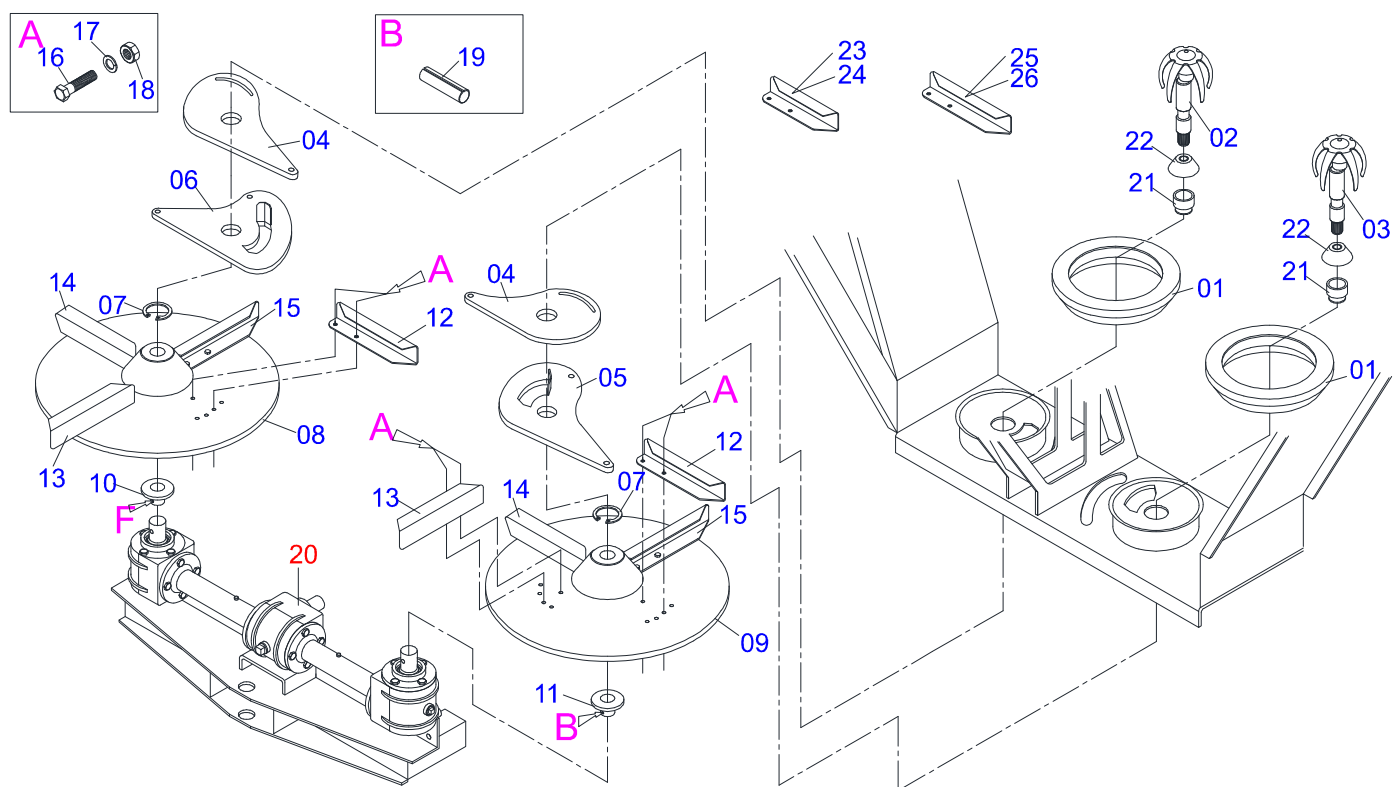
Artículo	Código	Descripción	Ver Pág.
01	0501057205	MULTIPLICADOR CON SOPORTE Y POLEA	01
01A	0511043451	CAJA TRANSMISION CENTRAL	3 01
01B	0511067797	SOPORTE MULTIPLICADOR	01
01C	0503010849	TORNILLO 3/8 UNC X 1.1/2	12
01D	0501010984	ARANDELA PLANA	12
01E	0503010025	ARANDELA PRESION 3/8	12
01F	0541019128	ARANDELA PLANA	08
01G	0541014879	BRIDA DERECHA	01
01H	0541015320	BRIDA IZQ FIXADORA DISCO DOSADOR	01
01I	0503011265	PASADOR TENSION 10 X 50	02
01J	0503014007	TORNILLO 1/2 UNC X 1.1/4	04
01K	0511017302	ARANDELA PLANA 13.5 X 32.5 X 3.00	08
01L	0503010019	ARANDELA PRESION 1/2"	04
01M	0503010060	TUERCA 1/2" UNC	04
02	0511044496	CARDAN 20X 800 T1/T4 CC1000/4P	4 01



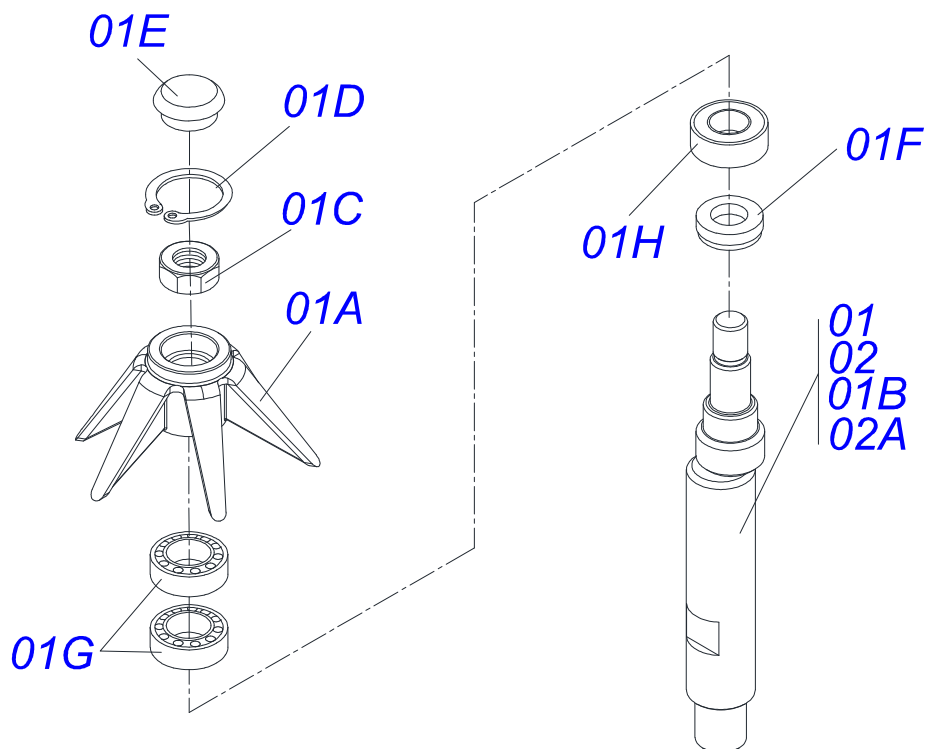
Artículo	Código	Descripción	Ver Pág.
01	0502010312	CAJA REDUCCION DISTRIBUIDOR	03
02	0502012312	ARBOLE 361 DCA 1500	02
03	0503010237	TORNILLO 3/8 UNC X 1	32
04	0503011443	ARANDELA PRESION	32
05	0541014894	EJE MAYOR REDUCCION	01
06	0503031030	CHAVETA 5/16" X 25	05
07	0503030153	ENGRANAJE CONICA 15Z	06
08	0503010276	RODAMIENTO 6206	10
09	0503010707	ANILLO TENSOR 501030 (PARA EJE)	04
10	0502010437	CUBO CENTRAL	01
11	0511016458	EJE REDUCCION DISTRIBUIDOR 175	01
12	0503010083	RETENES 50791MBL	02
13	0503030157	EMPAQUETADURA 130 X 81,5 X 0,2	09
14	0502010357	TAPA INFERIOR	02
15	0511016459	EJE REDUCCION DISTRIBUIDOR 220	02
16	0502010324	TAPA SUPERIOR	02
17	0511016550	ADAPTADOR RESPIRO 22	02
18	0503010325	VALVULA VCA-118	02
19	0503010123	TAPON 1/2"BSPT	03
20	0541014895	EJE MENOR REDUCCION	01



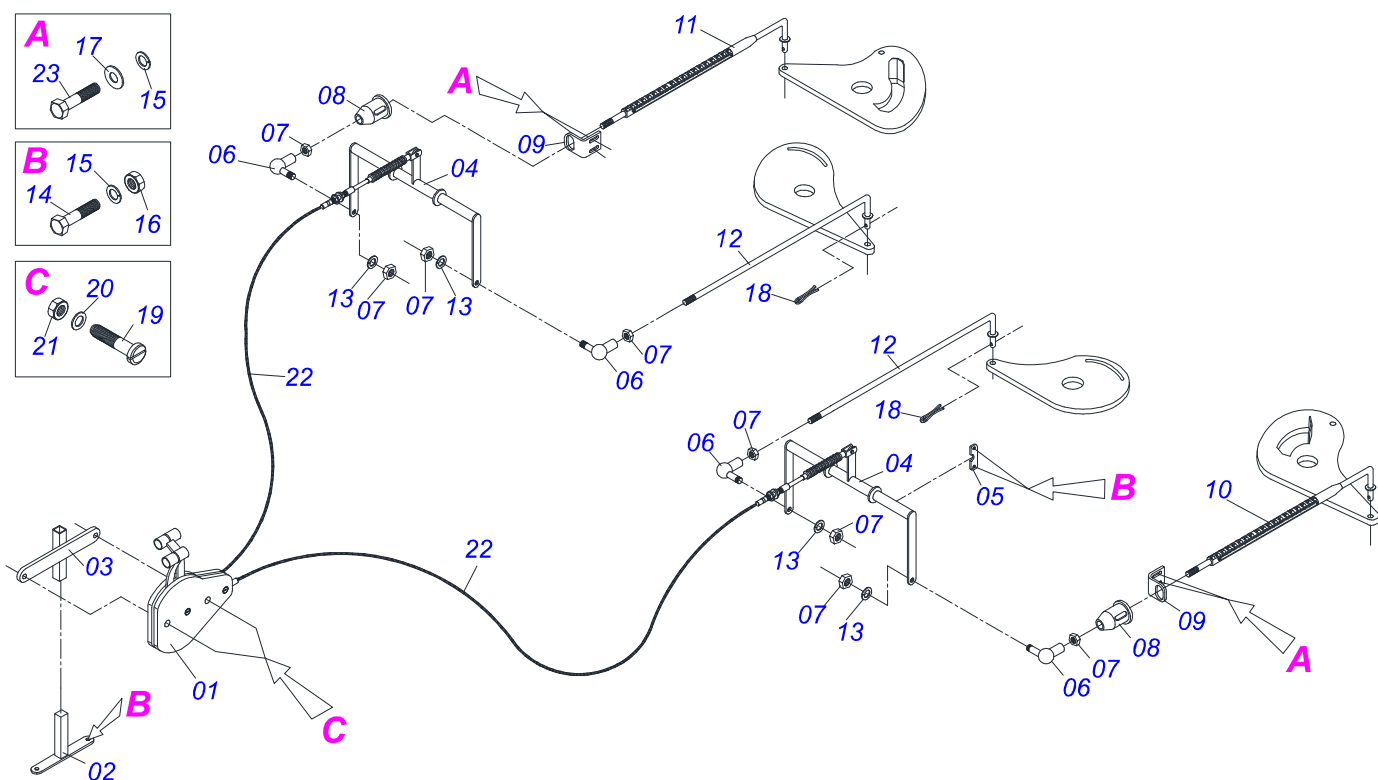
Artículo	Código	Descripción	Ver Pág.
00	0511044496	CARDAN 20X 800 T1/T4 CC1000/4P	4
01	0501050332	TERMINAL 1-20	01
01A	0502010561	TERMINAL 1-20	01
01B	0503010838	PASADOR TENSION 3 X 20	01
01C	0521010637	EJE UNION 13,20 X 75	01
01D	0503030518	RESORTE COMPRESION 13 X 25 X 1,2	01
02	0503014639	CRUCETA 23,82 X 61,20 CC04	02
03	0503014638	TERMINAL C/ AGUJERO CUADRADO	01
04	0503014642	TUBO CUADRADO	01
05	0503014643	TUBO CUADRADO	01
06	0503014640	TUBO CUADRADO	01
07	0503014641	TERMINAL	01
08	0503014646	PASADOR TENSION	02
09	0503014689	PROTECCION COMPLETA	01
09A	0503014644	PROTECCION COMPLETA	01
09B	0503014645	PROTECCION COMPLETA	01
09C	0503012023	CADENA PROTECCION	02



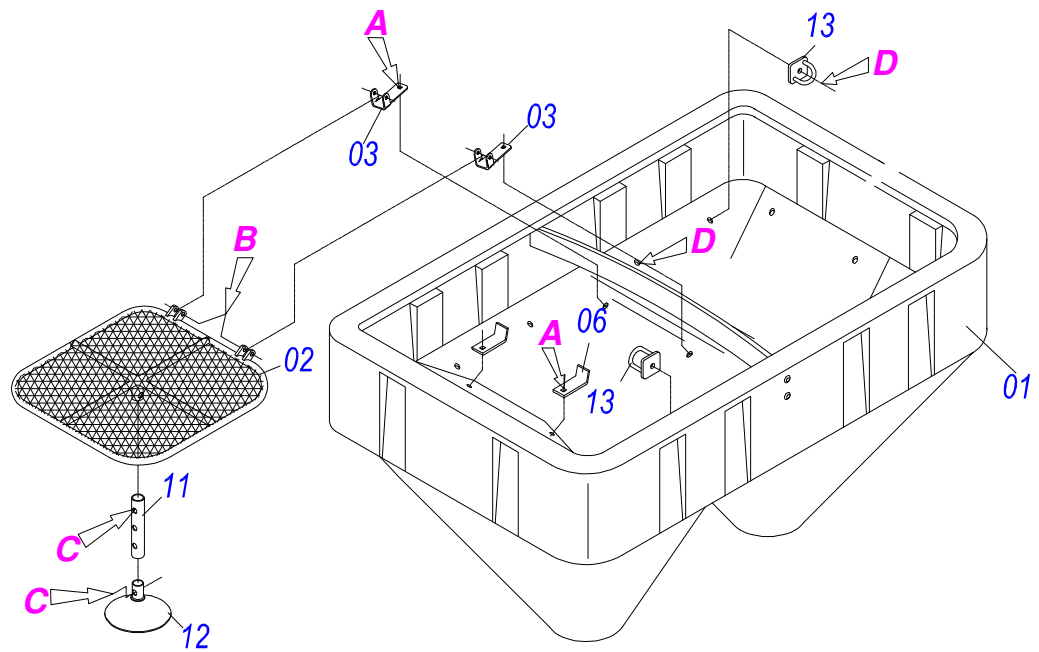
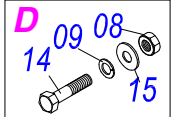
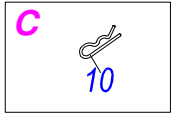
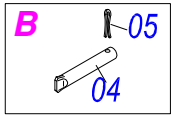
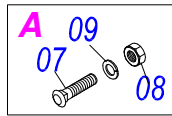
Artículo	Código	Descripción	Ver Pág.
01	0503032131	BOQUILLA SALIDA DEPOSITO	02
02	0511051245	MEXEDOR DERECHO COMPLETO	01
03	0511051246	MEXEDOR IZQUIERDO COMPLETO	01
04	0541014854	REGULADOR SUPERIOR DCA 1500 DCA 1500	02
05	0511066268	REGULADOR INFERIOR IZQUIERDO	01
06	0511066269	REGULADOR INFERIOR	01
07	0503010217	ANILLO TENSOR 501040 (PARA EJE)	02
08	0531019169	DISCO DISTRIB DERECHO	01
09	0531019181	DISCO DISTRIBUIDOR IZQUIERDO	01
10	0541014879	BRIDA DERECHA	01
11	0541015320	BRIDA IZQ FIXADORA DISCO DOSADOR	01
12	0531019512	REJAS IZQUIERDO	02
13	0531019197	REJAS IZQUIERDO	02
14	0531019511	REJAS DERECHA	02
15	0531019510	REJAS DERECHA	02
16	0503013686	TORNILLO 3/8" UNC X 3/4" CS	16
17	0503012535	ARANDELA PRESION 3/8"	16
18	0503012531	TUERCA 3/8" UNC INOX	16
19	0503011265	PASADOR TENSION 10 X 50	02
20	0511043451	CAJA TRANSMISION CENTRAL	3 01
21	0541014878	FIJADOR REGULADOR 1500	02
22	0503032527	PROTECCION EJE MEZCLADOR DCA 1500	02
23	0541018195	REJAS DERECHA	02
24	0541018194	REJAS IZQUIERDO	02
25	0531019183	REJAS IZQUIERDO	02
26	0531019182	REJAS IZQUIERDO	02



Artículo	Código	Descripción	Ver Pág.
01	0511051245	MEXEDOR DERECHO COMPLETO	01
01A	0502012578	MEZCLADOR	01
01B	0521062540	EJE 188,5 AGITADOR IZQUIERDO	01
01C	0503012136	TUERCA 1/2 NF	01
01D	0503011945	ANILLO TENSOR 501050 (PARA EJE)	01
01E	0503032530	TAPA PROTECCION MEZCLADOR	01
01F	0541014884	TAPA INFERIOR MEZCLADOR	01
01G	0503012882	RODAMIENTO 6202 2RS	02
01H	0503010272	RETENES 00715-BA	01
02	0511051246	MEXEDOR IZQUIERDO COMPLETO	01
02A	0521062539	EJE 188,5 AGITADOR DERECHO	01



Artículo	Código	Descripción	Ver Pág.
01	0503032533	COMANDO CON CABLE	01
02	0511066254	SOPORTE FIJADOR COMANDO	01
03	0511066255	FIJADOR COMANDO	01
04	0511066274	ARTICULACION	02
05	0541014859	FIJADOR ARTICULACION	04
06	0503013464	TERMINAL ESFÉRICO TE	04
07	0503011051	TUERCA M10 X 1,50	08
08	0503032547	REGULADOR	02
09	0541014862	APOYO REGULADOR	02
10	0503061554	ASTA REGULADORA	01
11	0503061555	ASTA REGULADORA	01
12	0511066610	VARÓN REGULACION FLUJO	02
13	0503012535	ARANDELA PRESION 3/8"	04
14	0503011178	TORNILLO 5/16" UNC X 3/4"	14
15	0503011176	ARANDELA PRESION 5/16"	14
16	0503011175	TUERCA 5/16" UNC NIQUELADA	10
17	0521011039	ARANDELA PLANA	04
18	0503011174	PASADOR ABIERTO 1/8" X 3/4"	02
19	0503013894	TORNILLO 1/4" UNC X 2.1/2"	02
20	0521011039	ARANDELA PLANA	02
21	0503010144	TUERCA 1/4" UNC	02
22	0503013948	CABLE 80E 75RT	02
23	0503010178	TORNILLO 5/16" UNC X 7/8"	04



Artículo	Código	Descripción	Ver Pág.
01	0503031886	DEPOSITO ABONO SEMILLA C/TRABA	01
02	0511066308	PANTALLA DCA 1500	02
03	0531019122	FIJADOR MAYOR CEDAZO	04
04	0521010535	EJE UNION 8,30 X 60 CAC ZN	04
05	0503010140	PASADOR ABIERTO 1/8" X 3/4"	04
06	0541016895	FIJADOR MENOR CEDAZO	04
07	0501010243	TORNILLO 1/2" BSW X 1.1/2"	08
08	0503010020	TUERCA 1/2	12
09	0503010019	ARANDELA PRESION 1/2"	12
10	0503030168	PASADOR ABIERTO 3 X 50	04
11	0541016889	TUBO 13 X 16 X 110 DCA 1500	02
12	0511066609	DEFLECTOR CAJA ABONO	02
13	0511066716	SOPORTE TRANSPORTE	02
14	0501010161	TORNILLO 1/2 UNC X 1.1/4	04
15	0511017302	ARANDELA PLANA 13.5 X 32.5 X 3.00	04



www.marchesan.com.br



Publicaciones Técnicas | Elaboración y Revisión
ALESSANDRA PATRICIA KAWAHARA CARRILI