

CATÁLOGO DE PEÇAS



TRANSBORDOS

Código:

0501091016

Produto:

TCA 10500



Série:

S-0811

Revisão:

00

Data da Revisão:

FEVEREIRO/2014



PRODUTOS

Código	Descrição
0115010032	TCA 10500 S-0811
0115010033	TCA 10500 C/ARO S/PN S-0811
0115010038	TCA 10500 EMB ELETR S-0811
0115010039	TCA 10500 EMB ELETR C/ARO S/PN S811
0115010040	TCA 10500 S/BOCAL ADB S-811
0115010041	TCA 10500 S/BOCAL ADB S/PN S-0811

ATENÇÃO: IMPORTANTE

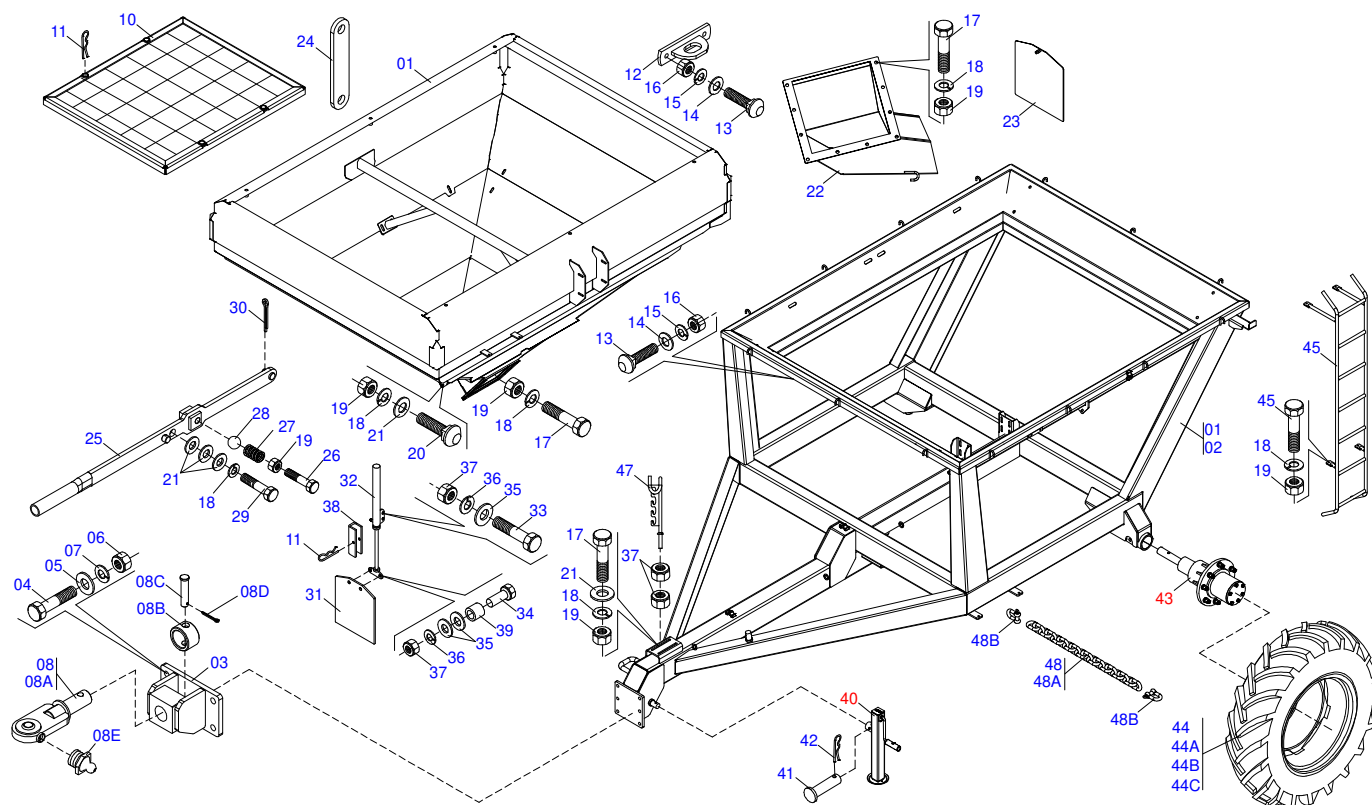
A Marchesan S.A. reserva o direito de aperfeiçoar e/ou alterar as características técnicas de seus produtos, sem a obrigação de assim proceder com os já comercializados e sem conhecimento prévio da revenda ou do consumidor.



MARCHESAN

INDICE

0909094073	TCA 10500 TRANSBORDO REBOCAVEL	1
0511051262	RODADO TRAS COMPL S/PNEU TCA 10500	2
0909094076	CONDUTOR COMPLETO TCA 10500	3
0909094077	CIRCUITO HIDRAULICO	4
0909094080	SISTEMA EMBREAGEM	5
0909094081	SISTEMA TRANSMISSÃO CARDAN	6
0521040821	CAIXA TRANSMISSAO TCA 16000 S-0312	7
0501057635	CUBO INF CONDUTOR SUP COMPL TCA 16000 S-0207	8
0511049820	CIL HIDR 31,75 X 50,8X470,5 X 740,5	9
0503032411	CIL HID 31,75 X 50,8 X 910 X705 TCA	10
0511051899	JUNTA UNI T9-40/T9-40 C EIXO 1680	11
0521040860	CARDAN 40X 500 T9-T9 C/P CC2021/2P	12
0521040890	CARDAN 40X1200 T1/T9 C/P CC2030/11P	13
0501048241	CARDAN 40X 400 T1/T9 C/P CC2030/1P	14
0501057633	CUBO SUP COND SUP TCA 16000 S-0207	15



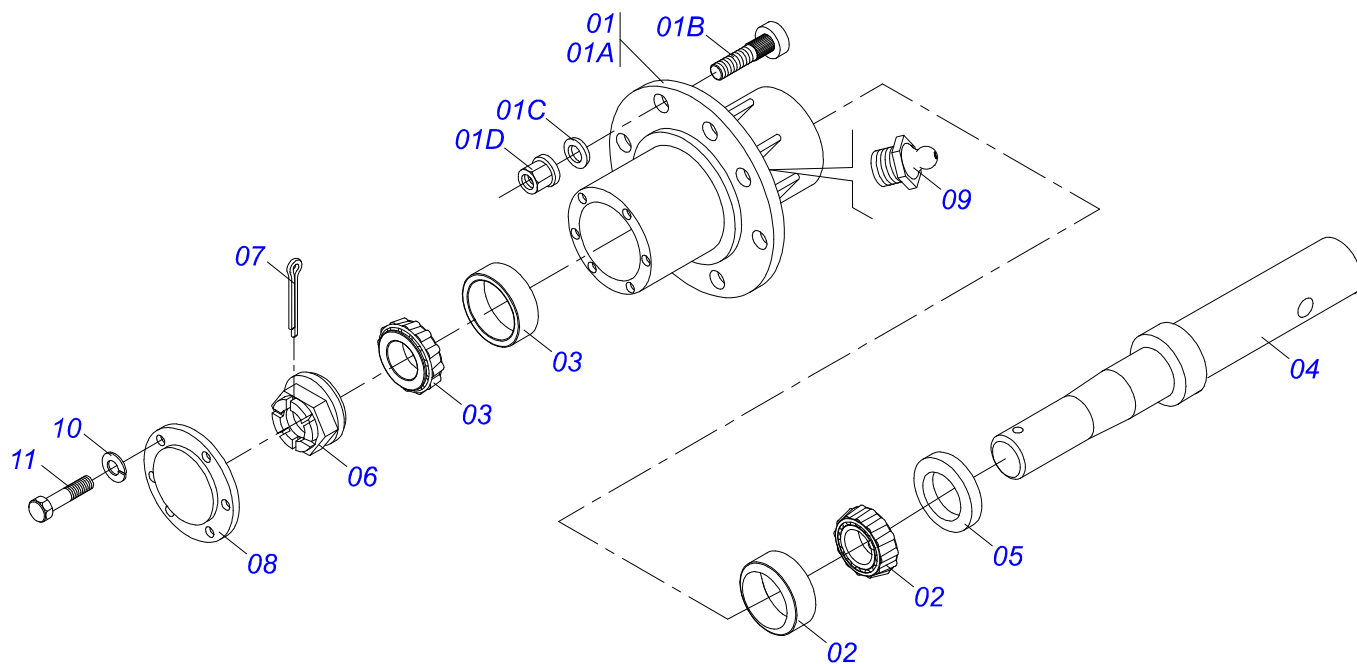
Item	Código	Descrição	Ver Pág.	QT
01	0511049832	CHASSI COMPL TCA 10500		01
02	0521062553	QUADRO CHASSI TCA 10500		01
03	0521062543	SUPT ENGATE TCA 10500		01
04	0501010098	PARAFUSO 3/4 UNC X 2 C S G.5 ZN		04
05	0501010322	ARRUELA LISA 20,50 X 46 X 4,00 ZN		04
06	0503011442	ARRUELA PRESSAO 3/4 SA		04
07	0503010014	PORCA SEXTAVADA 3/4 UNC (PESADA) G.5 ZN		06
08	0501053494	ENG TRATOR C/ROTULA COMPL SDA3/PST3		01
08A	0511062245	ENGATE TRATOR COM ROTULA		01
08B	0521010681	CORPO LUVA ENGATE TRATOR		01
08C	0521010639	EIXO JUNCAO 20,30/20,20 X 90 SA		01
08D	0503010571	CONTRAPINO 1/4 X 1.1/2		01
08E	0503010002	GRAXEIRA 1800		02
09	0521062561	CACAMBA TCA 10500		01
10	0521062808	PENEIRA TCA 10500		01
11	0503030012	CUPILO 4 X 88		05
12	0521062549	FIXADOR GANCHO TCA 16000		04
13	0503012195	PARAFUSO 5/8 X 1.1/4NC CAPQ G.5 1K20328		08
14	0501010322	ARRUELA LISA 20,50 X 46 X 4,00 ZN		16
15	0503011445	ARRUELA PRESSAO 5/8 SA		08
16	0503010013	PORCA SEXTAVADA 5/8 UNC G.5 ZN		08
17	0503010740	PARAFUSO 1/2 UNC X 2 CS G.5 ZN		26
18	0503011440	ARRUELA PRESSAO 1/2 SA		43
19	0503010060	PORCA SEXTAVADA 1/2 UNC G.5 ZN		43
20	0503014734	PARAFUSO 1/2 UNC X 1.1/4 CAPQ G.2 ZN		08
21	0521014188	ARRUELA LISA 13 X 25 X 3,00 ZN		08
22	0521062548	BICA TRAS TCA 10500		01
23	0521062557	TAMPA COMPORTA DESCARGA TCA 10500		01
24	0561019551	COPIADOR TCA 10500		01
25	0521062554	ALAVANCA COMPORTA TCA 10500		01
26	0503010395	PARAFUSO 1/2 UNC X 1.1/4 CSRT G.5 ZN		01



TCA 10500
TCA 10500 TRANSBORDO REBOCAVEL

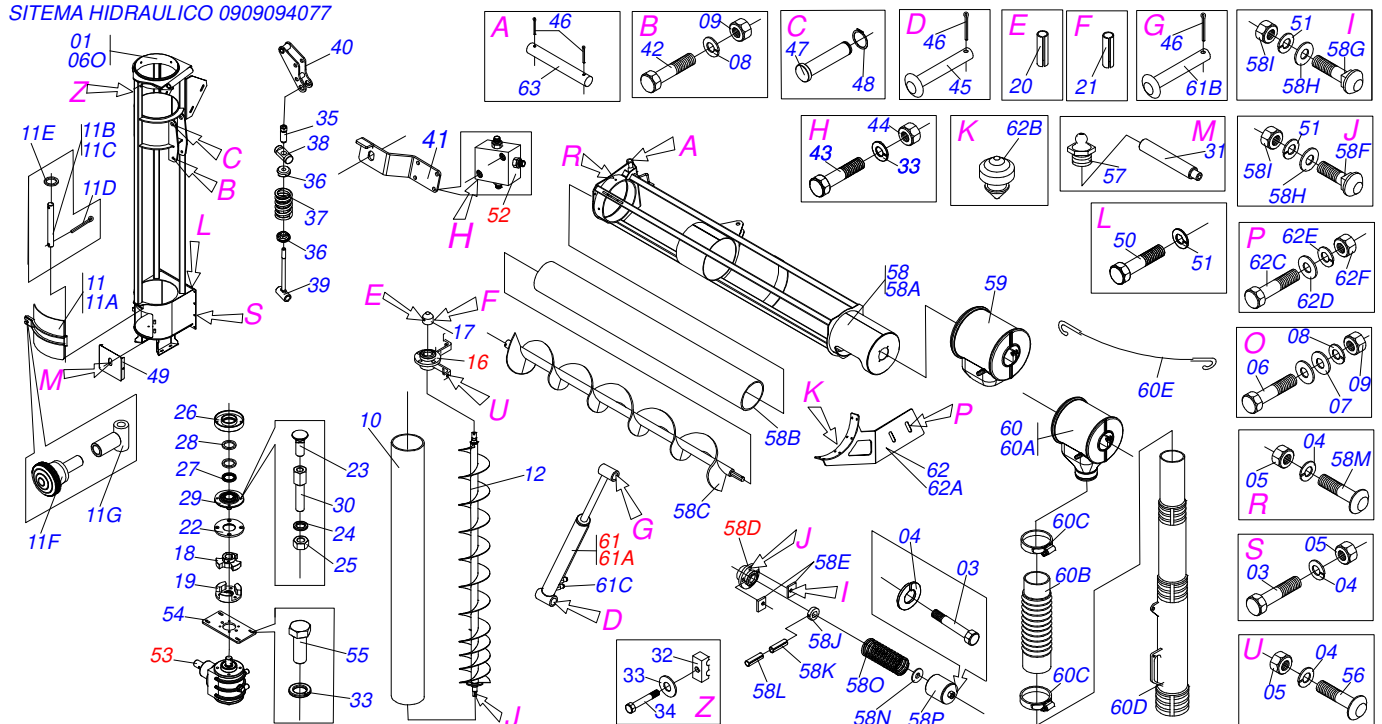
Página 1
0909094073

Item	Código	Descrição	Ver Pág.	QT
27	0503031512	MOLA COMPRIDA 10,50X 1,50 X P3,50 X 16		01
28	0503012389	ESFERA 1/2		01
29	0501010155	PARAF 1/2 UNC X 1 C S G.2 ZN		01
30	0503010362	CONTRAPINO 1/8 X 1.1/4 SA		02
31	0541016295	COMPORTA DESCARGA INOX		01
32	0511049820	CIL HIDR 31,75 X 50,8X470,5 X 740,5	9	01
33	0503011088	PARAF 3/8 UNC X 1.1/4 C S G.2 ZN		02
34	0501011532	PARAF 3/8 UNC X 1.3/4 C S G.2 ZN		02
35	0501010984	ARRUELA LISA 10,50 X 27 X 3,00 ZN		06
36	0503010025	ARRUELA PRESSAO 3/8 ZN 1K01527		04
37	0503010026	PORCA SEXTAVADA 3/8 UNC G.5 ZN		04
38	0551019995	TRAVA DO CILINDRO HIDR TC 16000		01
39	0561019550	LUVA 13 X 10 X 20 TCA 10500		02
40	0503062157	MACACO COMPLETO (1259) ROBUSTEC		01
41	0521010549	EIXO JUNCAO 12,70X60 CA GT M1 120 ZN		01
42	0503030168	CUPILHA 3 X 50		01
43	0511051262	RODADO TRAS COMPL S/PNEU TCA 10500	2	02
44	0503061051	RODA C/PNEU 18.4 X 30 12L TCA		02
44A	0503013507	PNEU 18.4 - 30 12L		02
44B	0503013508	CAMARA 18.4-30		02
44C	0503032413	ARO DW 16.30 FC 210 X 8F 24 TCA		02
45	0521062550	ESCADA GRANELEIRA TCA 10500		01
46	0503010488	PARAF 1/2 BSW X 1.1/2 C S G.5 ZN		04
47	0501060409	SUPORTE MANGUEIRA 3/4 X 640		01
48	0511059041	CORRENTE SEGURANCA COMPLETA		01
48A	0503014120	CORRENTE SEGURANCA 3/4 X 1200 ZN		01
48B	0503014321	MANILHA PARA CABO ACO 3/4 1G137544		02



Item	Código	Descrição	Ver Pág.	QT
01	0501110735	CX RODADO C/PARAF CGF 8000		01
01A	0502011229	CX RODADO CGF 8000		01
01B	0503011339	PARAF M22 X 1,5 X 72 CC CHF 10.9 ZN		08
01C	0503011340	ARRUELA PRESSAO 23 ESF ZN		08
01D	0503011341	PORCA M22 X 1,50 SEXT FLANG G8 ZN		08
02	0503010059	ROLAMENTO 33287/33462		01
03	0503010007	ROLAMENTO 3982/3920 IMP		01
04	0561019635	PONTA EIXO TRAS TCA 10500		01
05	0503010050	RET 00085-B		01
06	0502040080	PORCA FLANGEADA R.2.1/2 UN		01
07	0503011345	CONTRAPINO 1/4 X 3.1/2		01
08	0541013225	TAMPA CUBO RODADO		01
09	0503010002	GRAXEIRA 1800		01
10	0503011444	ARRUELA PRESSAO 5/16 SA		06
11	0503010240	PARAFUSO 5/16 UNC X 3/4 CS G.2 ZN		06

SITEMA HIDRAULICO 0909094077



Item	Código	Descrição	Ver Pág.	QT
01	0511051895	CONDUTOR INF COMPL TCA 10500		01
02	0521063165	SUPT CONDUTOR INFERIOR TCA 10500		01
03	0503010920	PARAFUSO 1/2 UNC X 1.1/2 C S G.5 ZN		11
04	0503010019	ARRUELA PRESSAO 1/2 ZN 1K01556		15
05	0503010060	PORCA SEXTAVADA 1/2 UNC G.5 ZN		14
06	0501018059	PARAF 3/4 UNC X 2.1/4 C S G.5 ZN		04
07	0541010763	ARRUELA LISA 20,50 X 42 X 6,30 ZN		08
08	0503010023	ARRUELA PRESSAO 3/4 ZN 1K01584		04
09	0503010014	PORCA SEXTAVADA 3/4 UNC (PESADA) G.5 ZN		04
10	0503032418	TUBO PVC 355 X 8,70 X2320 TCA 16000		01
11	0511051857	COMPORTA COMPL TCA 16000 S-0312		01
11A	0521063098	COMPORTA TCA 16000		01
11B	0571011299	EIXO ARTIC COMPORTA TCA 16000		01
11C	0571011298	EIXO ARTIC TRAVA COMPORTA TCA 16000		01
11D	0503010257	CONTRAPINO 1/8 X 1 SA 1G13310		04
11E	0501010937	ARRUELA LISA 13,50 X 28 X 3,00 ZN		01
11F	0503016361	KNOB PMO 900 REP M12X1,75X30 S-0312		01
11G	0521063099	ARTIC TRAVA COMPORTA TCA 16000		01
12	0521063095	CONDUTOR INFERIOR TCA 16000		01
13	0501010108	PARAF 5/8 UNC X 1 C S G.5 ZN		01
14	0501010453	ARRUELA LISA 16,50 X 45 X 3,00 ZN		01
15	0503010027	ARRUELA PRESSAO 5/8 ZN 1K01574		01
16	0501057635	CUBO INF CONDUTOR SUP COMPL TCA 16000 S-0207 8		01
17	0551015076	LUVA ARRASTO CONDUTOR INF TCA 16000		01
18	0521063096	ARRASTADOR CONDUTOR TCA 16000		01
19	0521063097	ARRASTADOR CAIXA TRANSM TCA 16000		01
20	0503010927	PINO ELAST 701349 16 X 100		01
21	0503010928	PINO ELAST 701229 10 X 100		01
22	0571011301	FLANGE SUPT FLETRO SUP TCA 16000		01
23	0503015348	PARAFUSO 3/8 UNC X 1.1/2 CCSI 12.9		04
24	0503010180	ARRUELA PRESSAO 7/16 ZN 1K01546		04

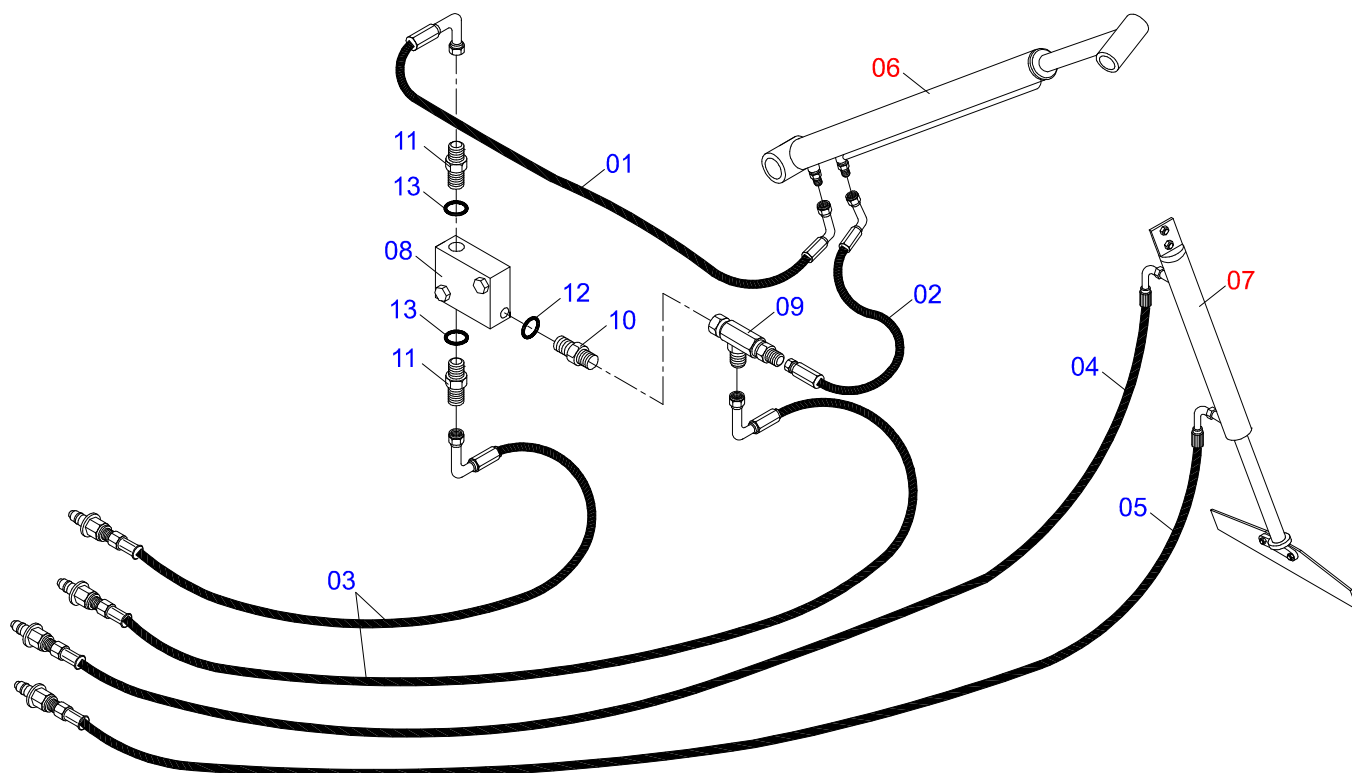
Item	Código	Descrição	Ver Pág.	QT
25	0503010244	PORCA S. 7/16 UNC G.5 ZN		04
26	0571011300	SUPT RETENTOR TCA 16000		01
27	0551016480	RET 58X75X9 C/FURO TCA 16000		01
28	0503013602	ANEL RETENCAO 502075		01
29	0503013510	MANCAL MFC45 B/GRAXE 50MM+ROL UCX09		01
30	0571011309	FIXADOR MANCAL CONDUTOR TCA 16000		04
31	0503031394	PROLONG GRAX 1/4 UNF X 60 PDC S-198		01
32	0502010477	CORPO SUPORTE PRESILHA		02
33	0503010025	ARRUELA PRESSAO 3/8 ZN 1K01527		08
34	0503010751	PARAFUSO 3/8 UNC X 1.1/4 CS G.5 ZN		02
35	0502011968	CONTRAPORCA MOLA COP		01
36	1902020393	APOIO SUP MOLA PST		02
37	0503030441	MOLA COMPRESSAO 68,5 X 145 X 12,70		01
38	0501067323	REGULADOR MOLA		01
39	0521018575	FUSO REGULADOR 100		01
40	0511068634	ARTICULADOR CIL TCA 16000		01
41	0551015395	SUPT VALV ARTIC TCA 16000 S-207		01
42	0503014192	PARAF 3/4 UNC X 6.1/2 CAPQ G.7 ZN		01
43	0503011179	PARAFUSO 3/8 UNC X 2.1/4 C S G.5 ZN		02
44	0503010026	PORCA SEXTAVADA 3/8 UNC G.5 ZN		02
45	0521010544	EIXO JUNCAO 31,75 X 125 FURO 110 ZN GNACR 72		01
46	0503010523	CONTRAPINO 1/4 X 2 1G13201		04
47	0551015389	EIXO JUNCAO ARTIC CIL TCA 16000		01
48	0503010880	ANEL RET P/EIXO 501032		01
49	0521063112	CAPA PROT ACOPLAMENTO TCA 16000		02
50	0503010363	PARAFUSO 5/16 UNC X 1 C S G.2 ZN		04
51	0503010179	ARRUELA PRESSAO 5/16 ZN 1K01528		04
52	0503013622	VALVULA RET PILOT HFB020705/150702		01
53	0521040821	CAIXA TRANSMISSAO TCA 16000 S-0312	7	01
54	0571011310	PLACA FIXACAO CX TRANSM TCA 16000		01
55	0503010751	PARAFUSO 3/8 UNC X 1.1/4 CS G.5 ZN		04
56	0501010524	PARAF 1/2 BSW X 2 C A G.2 ZN		02
57	0503010002	GRAXEIRA 1800		01
58	0511051896	CONDUTOR SUP COMPL TCA 10500		01
58A	0521063166	SUPT CONDUTOR SUPERIOR TCA 10500		01
58B	0503032417	TUBO PVC 355 X 8,70 X 2685 TCA 1600		01
58C	0511068554	EIXO CONDUTOR SUPERIOR TCA 16000		01
58D	0501057633	CUBO SUP COND SUP TCA 16000 S-0207	15	01
58E	0501016149	PLACA FIXD		02
58F	0503011953	PARAFUSO 5/16 UNC X 1 CAPQ G.2 ZN		02
58G	0503012163	PARAF 5/16 UNC X 1.1/2 CAPQ G2 ZN		02
58H	0501010694	ARRUELA LISA 8,50 X 18 X 1,50 ZN		04
58I	0503010337	PORCA SEXTAVADA 5/16 UNC G.5 ZN		04
58J	0541016549	LUVA SEXTAVADA 32 X 58 X 20		01
58K	0503010756	PINO ELASTICO 701168 6 X 60		01
58L	0503010361	PINO ELASTICO 701221 10 X 60		01
58M	0501010243	PARAFUSO 1/2 BSW X 1.1/2 CAPQ G.2 ZN		02
58N	0551015071	ARRUELA APOIO MOLA TCA 16000		01
58O	0503032958	MOLA COMPRESSAO 94 X 230 X 7 TCA 16000		01
58P	0511068591	CALOTA CUBO SUP TCA 16000		01
59	0503032581	BOCAL DESCARGA CEREAIS TCA		01
60	0501056252	BOCAL DESCARGA ADB COMPL TCA		01
60A	0503032442	BOCAL DESCARGA ADB		01
60B	0503032419	MANGOTE VULCANIZ 2LONAS ESPIRAL ACO		01
60C	0503013626	ABRAC 178 A 197 - LARG. 14MM		02
60D	0503062005	CONJ CONDUTOR TELESC TCA 16000		01
60E	0503013628	ELASTICO BAGAGEIRO 2000 TCA 16000		02
61	0501056460	CILINDRO HIDR C/EIXOS/ADAPT TCA		01
61A	0503032411	CIL HID 31,75 X 50,8 X 910 X705 TCA	10	01



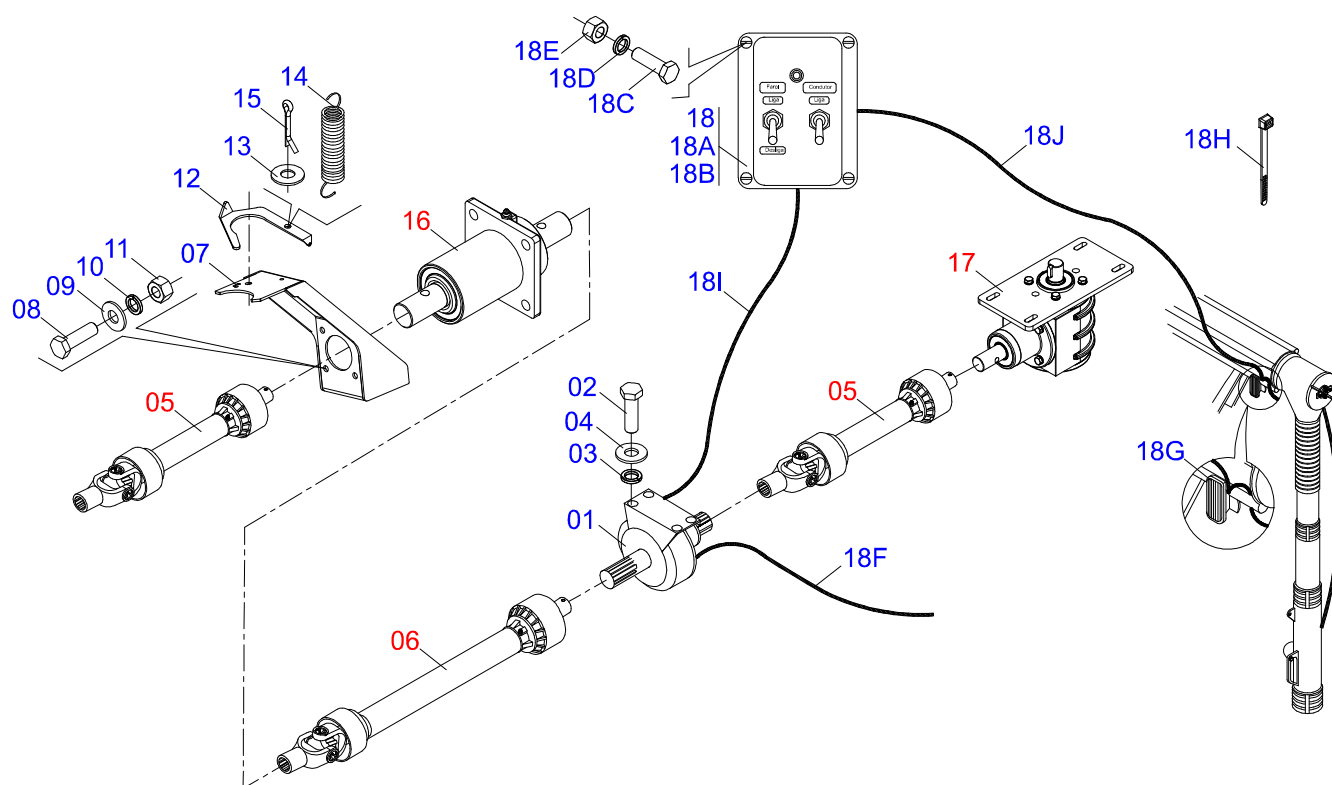
TCA 10500
CONDUTOR COMPLETO TCA 10500

Página 3
0909094076

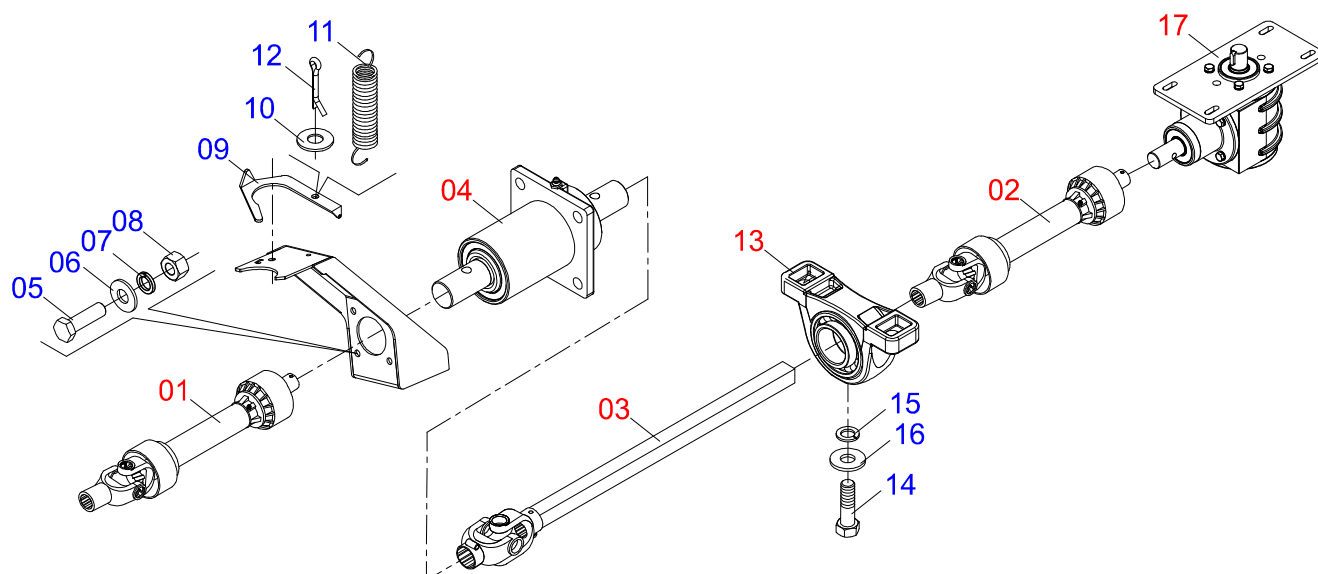
Item	Código	Descrição	Ver Pág.	QT
61B	0521010780	EIXO JUNCAO 31,75 X 115 FURO 100 ZN GTM 1120		02
61C	0511018012	ADAPTADOR HIDRAULICO 2		01
62	0511051265	DESCANSO COND SUP COMPL TCA 10500		01
62A	0521062552	APOIO CONDUTOR TCA 10500		01
62B	0503032594	PLUG 30 X 13 X 19(BORR) TCA 16000		08
62C	0501010100	PARAFUSO 5/8 UNC X 2 CS G.5 ZN		03
62D	0501012140	ARRUELA LISA 16,50 X 40 X 4,00 ZN		06
62E	0503010027	ARRUELA PRESSAO 5/8 ZN 1K01574		03
62F	0503010013	PORCA SEXTAVADA 5/8 UNC G.5 ZN		03
63	0541016954	EIXO 31,75 X 422/423 TCA		01



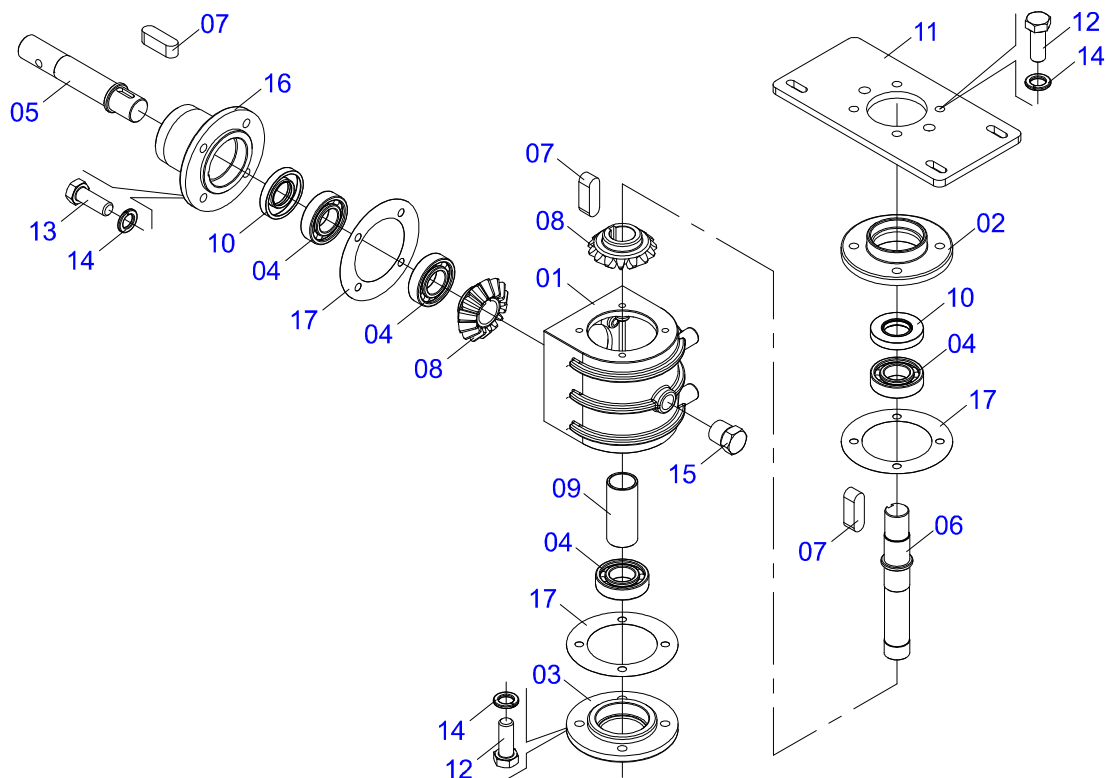
Item	Código	Descrição	Ver Pág.	QT
01	0501080700	MANGUEIRA 3/8 X 650 TC-TC		01
02	0501080599	MANGUEIRA 3/8 X 650 TR-TC		01
03	0501080640	MANG 3/8 X 7200 TC-TM		02
04	0501080844	MANG 3/8 X 5500 TC-TM		01
05	0501080898	MANG 3/8 X 5150 TC-TM		01
06	0503032411	CIL HID 31,75 X 50,8 X 910 X705 TCA	10	01
07	0511058223	CIL HIDR 31,75 X 50,80 X 470,5 X 740,5 TCA 10500		01
08	0503013622	VALVULA RET PILOT HFB020705/150702		01
09	0503011968	ADAPTADOR T COM PORCA GIRATORIA LATAO 3/4 8R6X-S		01
10	0501012109	NIPLE R 3/4NF X R9/16NF (SEXT 1X38)		01
11	0511010111	NIPLE 7/8 NF X 3/4 NF SEXT 1 X 43		02
12	0503010045	ANEL O RING 2-116 N 3006-9B 1G05420		01
13	0503011030	ANEL O RING 2-014 N 3006-9B		02



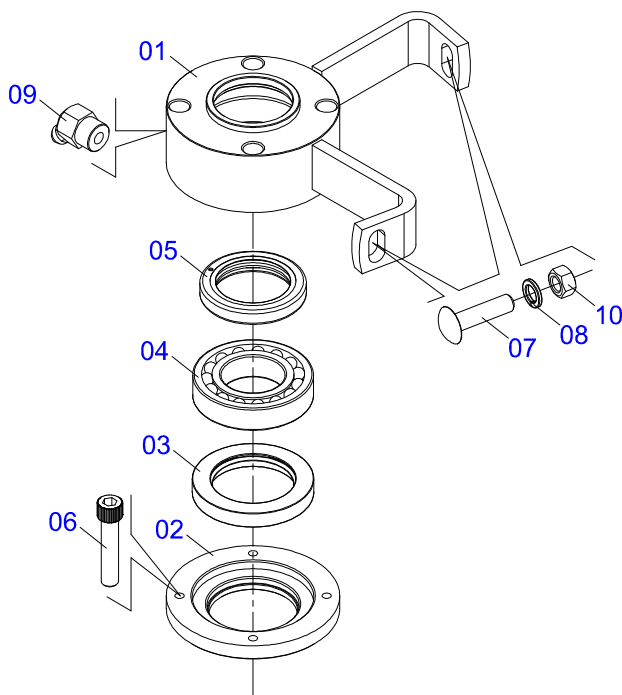
Item	Código	Descrição	Ver Pág.	QT
001	0503016352	EMBREAG BOX P500 NM ESTÁTI CIACOPLA		01
002	0503010428	PARAFUSO M12 X 1,75 X 30 C S 8.8 ZN		04
003	0503011440	ARRUELA PRESSAO 1/2 SA		04
004	0541012143	ARRUELA LISA 13,50 X 19 X 3,00 ZN		04
005	0501048241	CARDAN 40X 400 T1/T9 C/P CC2030/1P	14	02
006	0521040890	CARDAN 40X1200 T1/T9 C/P CC2030/11P	13	01
007	0521062815	SUPT MANCAL TCA 10500		01
008	0503010239	PARAF 1/2 UNC X 1.1/2 C S G.2 ZN		04
009	0521014188	ARRUELA LISA 13 X 25 X 3,00 ZN		04
010	0503010019	ARRUELA PRESSAO 1/2 ZN 1K01556		04
011	0503010060	PORCA SEXTAVADA 1/2 UNC G.5 ZN		04
012	0541019756	FIXD MENOR CARDAM TCA 16000		01
013	0511017302	ARRUELA LISA 13,50 X 32,50 X 3,0 ZN		01
014	0503030198	MOLA TRAC 14,5 X 61,5 X 1,5 GALV.		01
015	0503010257	CONTRAPINO 1/8 X 1 SA 1G13310		01
016	0511050253	CUBO TRANSMISSAO (CARDAN) DCA 10500		01
017	0521040821	CAIXA TRANSMISSAO TCA 16000 S-0312	7	01
018	0511051947	CIRCUITO ELETRICO TCA 10500		01
018A	0503062398	PAINEL CONTROLE TCA 10500 BCE 01 0503062398		01
018B	0571011421	SUPORTE CAIXA COMANDO TCA 16000		01
018C	0503011334	PARAFUSO 3/8 UNC X 3/4 CS G.5 ZN		02
018D	0503010025	ARRUELA PRESSAO 3/8 ZN 1K01527		02
018E	0503010026	PORCA SEXTAVADA 3/8 UNC G.5 ZN		02
018F	0503062593	CABO COMUTADOR TRATOR (ALIMENTACAO)		01
018G	0503062604	FAROL COMPLETO BCE 05 0503062604		01
018H	0503015056	ABRC NYLON T-120R		20
018I	0503018699	CHICOTE ELEV TELESCOP TCA 10500/13500/16000 BCE		01
018J	0503018698	CHICOTE TELESCOP TCA 10500/13500/16000 BCE		01



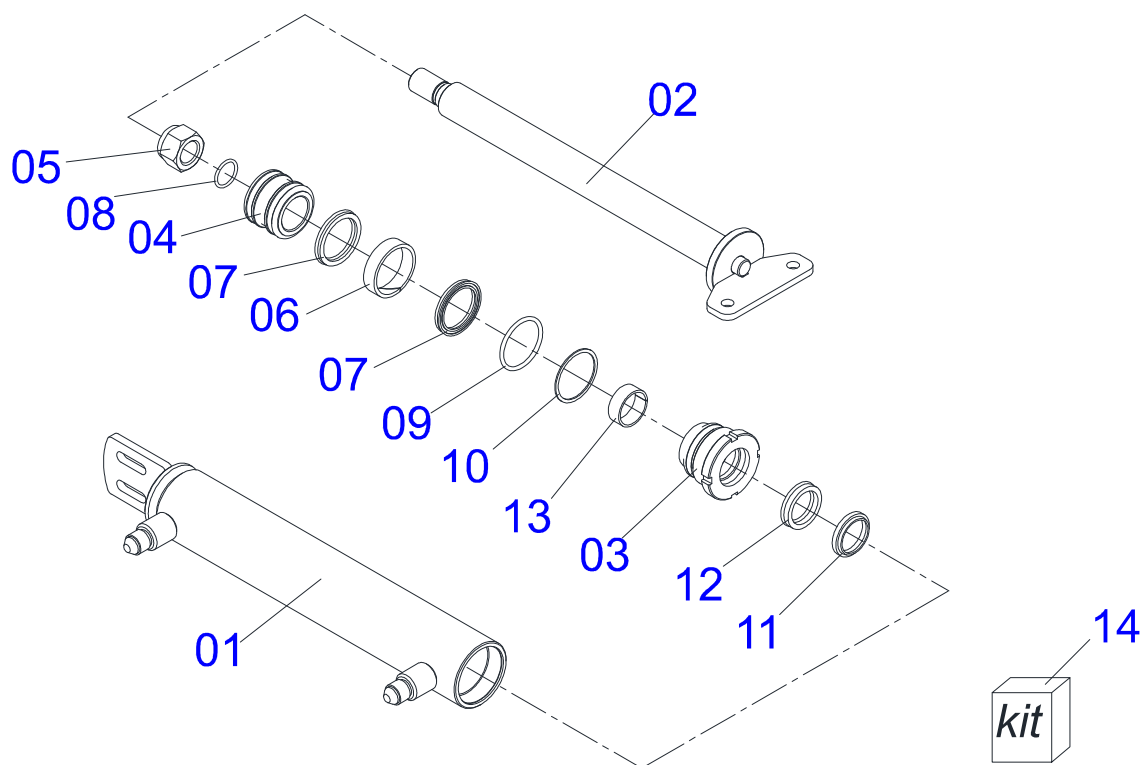
Item	Código	Descrição	Ver Pág.	QT
01	0501048241	CARDAN 40X 400 T1/T9 C/P CC2030/1P	14	01
02	0521040860	CARDAN 40X 500 T9-T9 C/P CC2021/2P	12	01
03	0511051899	JUNTA UNI T9-40/T9-40 C EIXO 1680	11	01
04	0511050253	CUBO TRANSMISSAO (CARDAN) DCA 10500		01
05	0503010239	PARAF 1/2 UNC X 1.1/2 C S G.2 ZN		04
06	0521014188	ARRUELA LISA 13 X 25 X 3,00 ZN		04
07	0503010019	ARRUELA PRESSAO 1/2 ZN 1K01556		04
08	0503010060	PORCA SEXTAVADA 1/2 UNC G.5 ZN		04
09	0541019756	FIXD MENOR CARDAM TCA 16000		01
10	0511017302	ARRUELA LISA 13,50 X 32,50 X 3,0 ZN		01
11	0503030198	MOLA TRAC 14,5 X 61,5 X 1,5 GALV.		01
12	0503010257	CONTRAPINO 1/8 X 1 SA 1G13310		01
13	0511041213	MANCAL AGR AUTO COMPENSADOR UCR207-300		01
14	0503010428	PARAFUSO M12 X 1,75 X 30 C S 8.8 ZN		02
15	0503011440	ARRUELA PRESSAO 1/2 SA		02
16	0541012143	ARRUELA LISA 13,50 X 19 X 3,00 ZN		02
17	0521040821	CAIXA TRANSMISSAO TCA 16000 S-0312	7	01



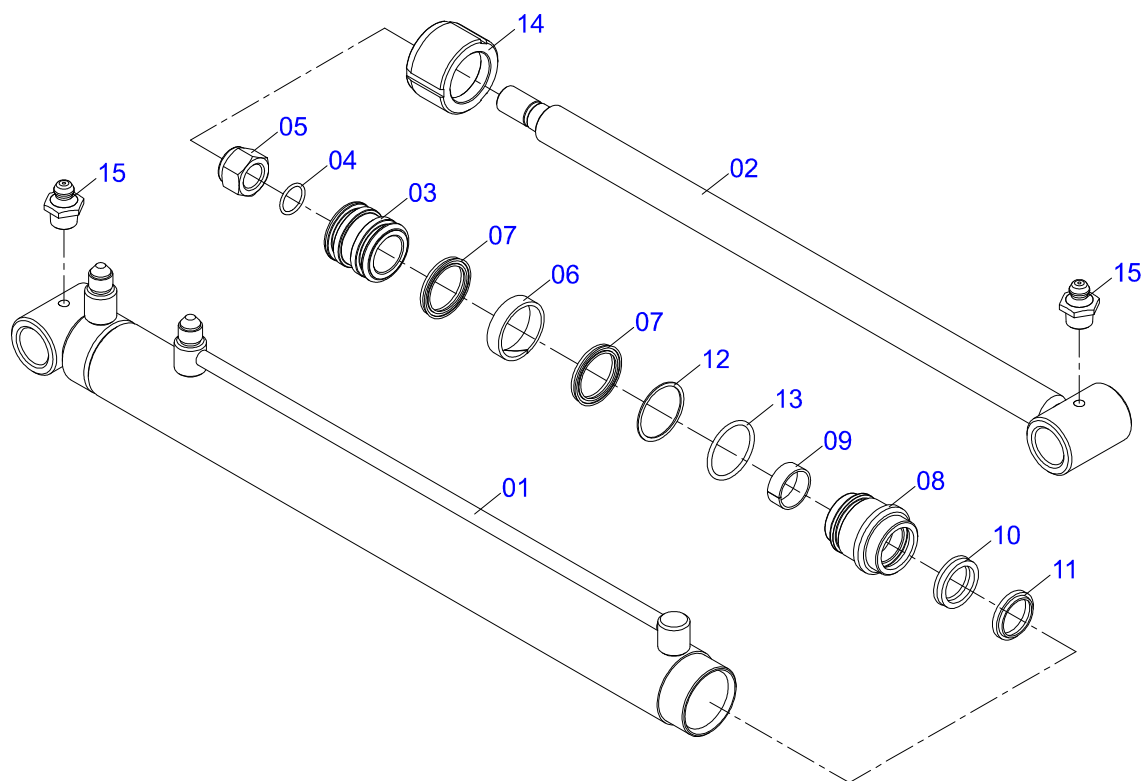
Item	Código	Descrição	Ver Pág.	QT
01	0502010312	CAIXA REDUCAO DISTRIBUIDOR		01
02	0502012695	TAMPA SUPERIOR TCA 10500		01
03	0502010357	TAMPA INFERIOR		01
04	0503010276	ROLAMENTO 6206		04
05	0571010264	EIXO ENTRADA CX TRANSM TCA 10500		01
06	0571011311	EIXO CAIXA TRANSM TCA 16000 S-0312		01
07	0503031030	CHAVETA 5/16 X 25		03
08	0503030153	ENGRENAGEM CONICA 15Z EG-1369		02
09	0571010262	LUVA 36 X 30,05/30,15 X 82,50		01
10	0503010083	RETENTOR 50791MBL WIL / 5000BA ARCA		02
11	0571011310	PLACA FIXACAO CX TRANSM TCA 16000		01
12	0503010237	PARAFUSO 3/8 UNC X 1 C S G.5 ZN		08
13	0503010751	PARAFUSO 3/8 UNC X 1.1/4 CS G.5 ZN		04
14	0503011443	ARRUELA PRESSAO 3/8 SA		12
15	0503031604	BUJAO 1/2 BSP X 17		01
16	0502010437	CUBO CENTRAL		01
17	0503030157	JUNTA VEDACAO 130 X 81,5 X 0,2		03



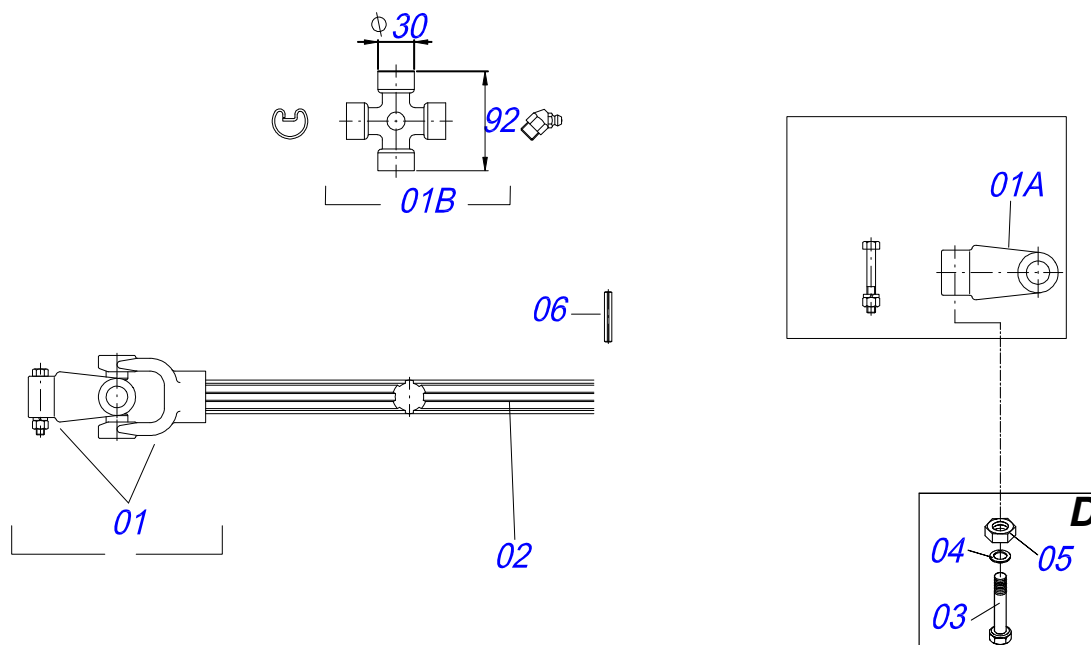
Item	Código	Descrição	Ver Pág.	QT
01	0511068635	CUBO INF COND SUP TCA 16000		01
02	0551015078	FLANGE SUP MANCAL TCA 16000		01
03	0503010804	RETENTOR 00547-B		01
04	0503013511	ROL AUT COMP ESF 1209-E 45X 85X 19		01
05	0551015432	RET 00838-B C/FURO 31,75 TCA 16000		01
06	0503014521	PARAF 5/16 UNC X 1.1/2 CCSI 12.9		04
07	0501010524	PARAF 1/2 BSW X 2 C A G.2 ZN		02
08	0503010019	ARRUELA PRESSAO 1/2 ZN 1K01556		02
09	0503010003	GRAXEIRA 1845 3/8		01
10	0503012682	PORCA SEXTAVADA BSW 1/2 LEVE 1K02172 ZN		02



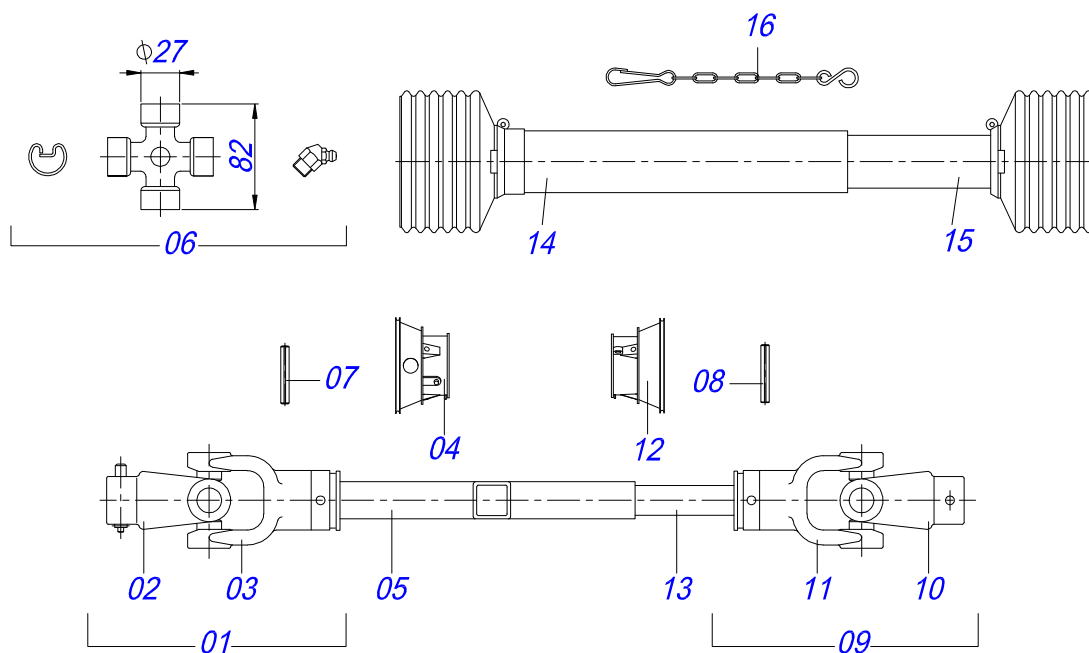
Item	Código	Descrição	Ver Pág.	QT
00	0511049820	CIL HIDR 31,75 X 50,8X470,5 X 740,5	9	01
01	0521062542	CAMISA CILINDRO 2 X 422,5		01
02	0511069926	HASTE 31,75 X 31,70 X 419 TCA 16000		01
03	0551019988	SUPT ANEIS 31,75 X 50,80 X 47		01
04	0551019990	EMBOLO 31,75 X 50,80 X 39,40		01
05	0503010812	PORCA S. AUTOTRAV C/NYLON 7/8 UNF ALTA G.5 ZN		01
06	0503010949	ANEL G.I.1.3/4X3X1/2 W2-2000-500 PK		01
07	0503013920	GAXETA 1870-1625 TCA		02
08	0503014677	ANEL O RING 2118		01
09	0503013917	ANEL O RING 2-224 TCA		01
10	0503013918	ANEL BACK-UP 8-224 1G137495		01
11	0503013915	ANEL RASPADOR D-1250 TCA		01
12	0503013914	GAXETA 1870-1250-312B TCA		01
13	0503014683	ANEL GUIA W1-1400-500 CIV 180		01
14	0501038643	JOGO REPARO COMPL CIL (0503032411)		01



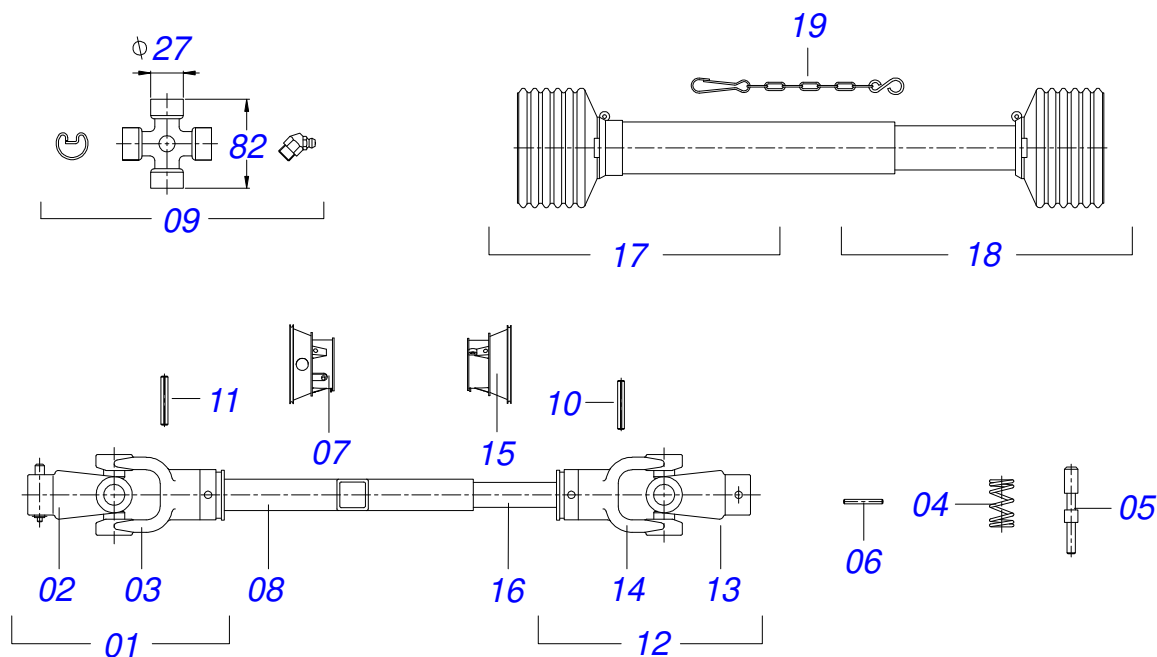
Item	Código	Descrição	Ver Pág.	QT
01	0511069777	CAMISA CIL COMPLETO TCA 16000		01
02	0511069778	HASTE CIL COMPL TCA 16000		01
03	0551019465	EMBOLO TCA 16000		01
04	0503014677	ANEL O RING 2118		01
05	0503010812	PORCA S. AUTOTRAV C/NYLON 7/8 UNF ALTA G.5 ZN		01
06	0503010949	ANEL G.I.1.3/4X3X1/2 W2-2000-500 PK		01
07	0503013920	GAXETA 1870-1625 TCA		02
08	0551019466	SUPT ANEIS TCA 16000		01
09	0503014683	ANEL GUIA W1-1400-500 CIV 180		01
10	0503013914	GAXETA 1870-1250-312B TCA		01
11	0503013915	ANEL RASPADOR D-1250 TCA		01
12	0503013918	ANEL BACK-UP 8-224 1G137495		01
13	0503013917	ANEL O RING 2-224 TCA		01
14	0551016592	TAMPA MOVEL 63,50 X 45 CIV 180		01
15	0503010002	GRAXEIRA 1800		02
16	0501038643	JOGO REPARO COMPL CIL (0503032411)		01



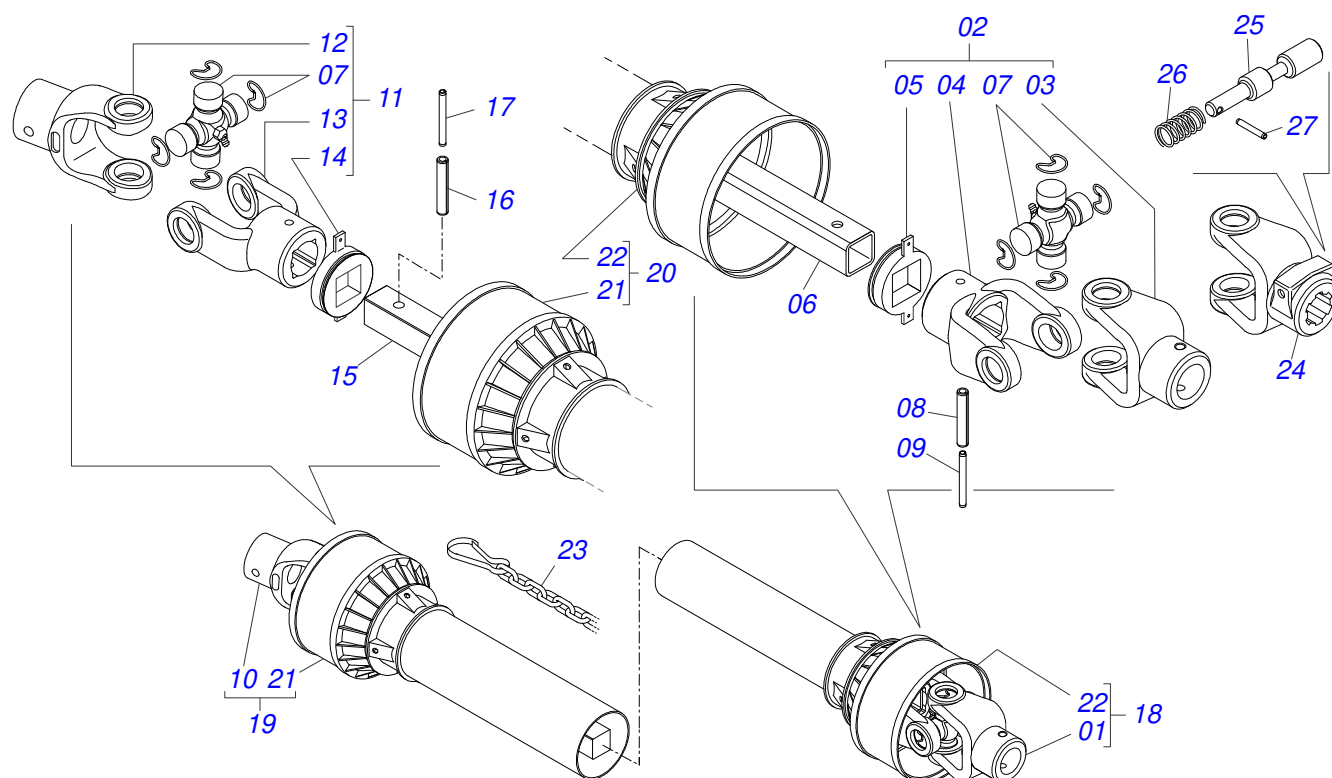
Item	Código	Descrição	Ver Pág.	QT
01	0511051860	JUNTA UNI T9-40/T9-40 CC20236202		01
01A	0502011611	TERM 9-40 C/FURO 30,3 C/CANAL CC202		02
01B	0503010836	CRUZETA CARDAN CC-36 1G35351		01
02	0571011422	EIXO 30,00 X 1.680 TCA 10500		01
03	0503011268	PARAFUSO 3/8 UNC X 2.1/2 C S G.5 ZN		03
04	0503010025	ARRUELA PRESSAO 3/8 ZN 1K01527		03
05	0503010026	PORCA SEXTAVADA 3/8 UNC G.5 ZN		03
06	0503011877	PINO ELASTICO 701194 8 X 60		01



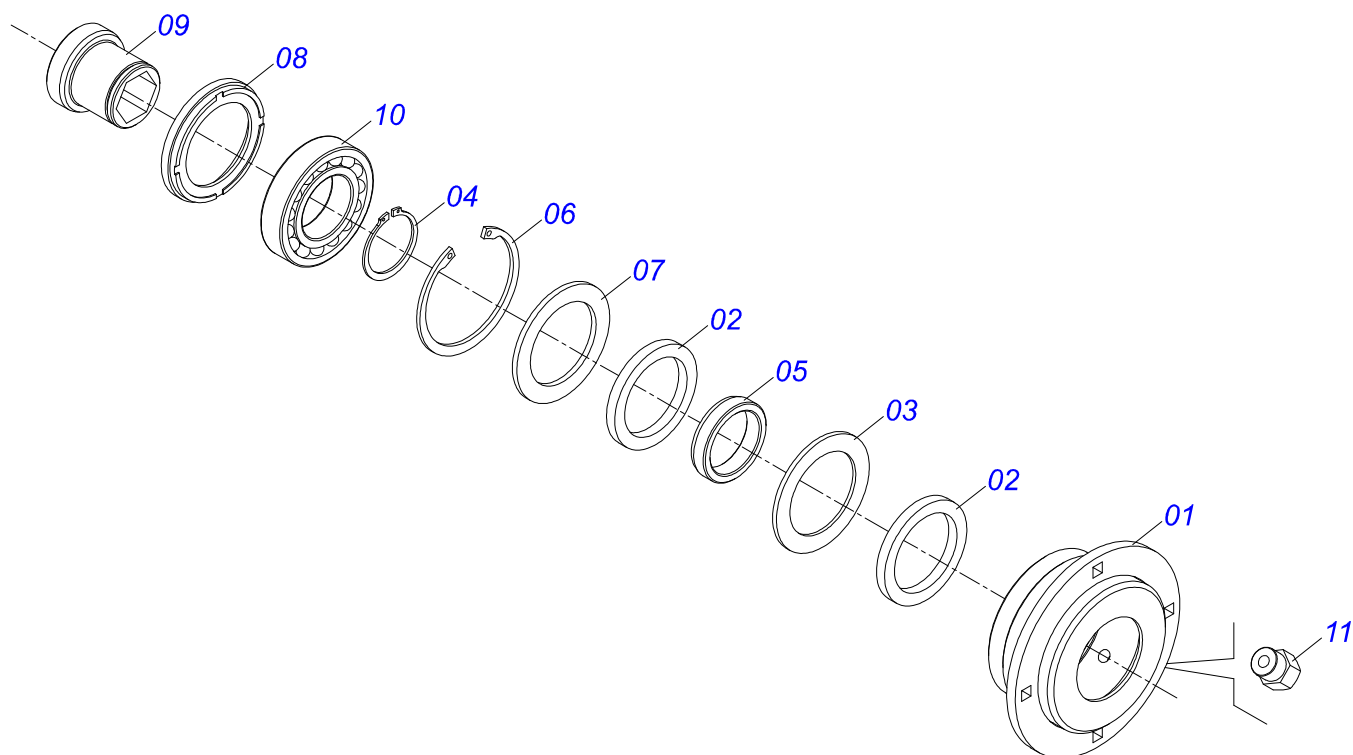
Item	Código	Descrição	Ver Pág.	QT
01	0511052906	JUNTA UNI T2-40/T9-40		01
02	0502010565	TERMINAL 2-40 COM FQ 36,75/36,80		01
03	0502011611	TERM 9-40 C/FURO 30,3 C/CANAL CC202		01
04	0503012069	ADAPTADOR PARA PROTECAO LUVA CCB21		01
05	0501017427	LUVA Q.36,8/36,9XQ.30,3/30,4 X 500		01
06	0503010836	CRUZETA CARDAN CC-36 1G35351		02
07	0503010841	PINO ELAST 701197 8 X 75		01
08	0503010840	PINO ELAST 701195 8 X 65		01
09	0501052178	JUNTA UNI T3-40/T9-40 CC2236202		01
10	0502011611	TERM 9-40 C/FURO 30,3 C/CANAL CC202		01
11	0502010566	TERMINAL 3-40 COM FQ 29,95/30,00 CC-22		01
12	0503012070	ADAPTADOR PARA PROTECAO EIXO CCB22		01
13	0501017423	EIXO Q 30,16 X 500		01
14	0503016173	CONJ PROTECAO FEMEA CCPS2000F		01
15	0503016186	CONJ PROTECAO MACHO CCPES2000M		01
16	0503012023	CORRENTE PARA PROTECAO JUNTA UNIVERSAL		01



Item	Código	Descrição	Ver Pág.	QT
01	0501050265	JUNTA UNIVERSAL T1-40/T2-40 CC 203621		01
02	0502010565	TERMINAL 2-40 COM FQ 36,75/36,80		01
03	0502010563	TERMINAL 1-40 ENT 1.3/8 CC20		01
04	0503030518	MOLA COMPRIDA 13 X 25 X 1,2		01
05	0521010638	EIXO JUNCAO ENGATE RAPIDO 13,20 X 83		01
06	0503010838	PINO ELASTICO 701060 3 X 20		01
07	0503012069	ADAPTADOR PARA PROTECAO LUVA CCB21		01
08	0561019708	LUVA Q36,80/36,90XQ30,30/30,40X1200		01
09	0503010836	CRUZETA CARDAN CC-36 1G35351		02
10	0503010841	PINO ELAST 701197 8 X 75		01
11	0503010840	PINO ELAST 701195 8 X 65		01
12	0501052178	JUNTA UNI T3-40/T9-40 CC2236202		01
13	0502011611	TERM 9-40 C/FURO 30,3 C/CANAL CC202		01
14	0502010566	TERMINAL 3-40 COM FQ 29,95/30,00 CC-22		01
15	0503012070	ADAPTADOR PARA PROTECAO EIXO CCB22		01
16	0561019707	EIXO Q 30,16 X 1200		01
17	0503016173	CONJ PROTECAO FEMEA CCPS2000F		01
18	0503016186	CONJ PROTECAO MACHO CCPES2000M		01
19	0503012023	CORRENTE PARA PROTECAO JUNTA UNIVERSAL		01



Item	Código	Descrição	Ver Pág.	QT
01	0501052176	JUNTA UNI T1-40/T2-40 C/LUVA 400		01
02	0501050265	JUNTA UNIVERSAL T1-40/T2-40 CC 203621		01
03	0501050333	TERMINAL 1-40 COM ENGATE RAPIDO CC20		01
04	0502010565	TERMINAL 2-40 COM FQ 36,75/36,80		01
05	0503012069	ADAPTADOR PARA PROTECAO LUVA CCB21		01
06	0521013800	LUVA Q36,8/36,9X30,3/30,4X400 CC28A		01
07	0503010836	CRUZETA CARDAN CC-36 1G35351		02
08	0503011069	PINO ELASTICO 701223 10 X 70		01
09	0503010510	PINO ELASTICO 701169 6 X 65		01
10	0501052177	JUNTA UNI T3-40/T9-40 C/EIXO 400		01
11	0501052178	JUNTA UNI T3-40/T9-40 CC2236202		01
12	0502011611	TERM 9-40 C/FURO 30,3 C/CANAL CC202		01
13	0502010566	TERMINAL 3-40 COM FQ 29,95/30,00 CC-22		01
14	0503012070	ADAPTADOR PARA PROTECAO EIXO CCB22		01
15	0521013801	EIXO Q 30,16 X 400 CC-29A		01
16	0503010361	PINO ELASTICO 701221 10 X 60		01
17	0503010756	PINO ELASTICO 701168 6 X 60		01
18	0501052179	JUNTA UNI C/LUVA/PROT		01
19	0501052180	JUNTA UNI C/EIXO/PROT		01
20	0503012277	PROT COMPL CCP 2030/1		01
21	0503012279	PROT PLAST P/JUNTA UNI EIXO		01
22	0503012278	PROT PLAST P/JUNTA UNI LUVA		01
23	0503012023	CORRENTE PARA PROTECAO JUNTA UNIVERSAL		02
24	0502010563	TERMINAL 1-40 ENT 1.3/8 CC20		01
25	0521010638	EIXO JUNCAO ENGATE RAPIDO 13,20 X 83		01
26	0503030518	MOLA COMPRIDA 13 X 25 X 1,2		01
27	0503010838	PINO ELASTICO 701060 3 X 20		01



Item	Código	Descrição	Ver Pág.	QT
01	0511068633	CUBO SUP COND SUP TCA 16000		01
02	0503032420	ARRUELA FELTRO 75 X 57 X 7,50		02
03	0541016557	ENCOSTO FELTRO CUBO ROL TCA 16000		01
04	0503010542	ANEL RETENTOR PARA EIXO 501045		01
05	0541016550	LUVA 44,91 X 57,50 X 13		01
06	0503013200	ANEL RET P/FURO 502085		01
07	0541016558	ARRUELA LISA 60 X 84,70 X 4		01
08	0541016556	GUIA FELTRO CUBO ROLAMENTO TCA16000		01
09	0541016548	LUVA SEXT 32 X 57,50 X 54		01
10	0503013511	ROL AUT COMP ESF 1209-E 45X 85X 19		01
11	0503010003	GRAXEIRA 1845 3/8		01



www.marchesan.com.br



Publicações Técnicas | Elaboração e Revisão
JOSÉ DOMINGOS GASPARI