

# CATALOGO DE PARTES



## TRANSBORDOS

**Código:**

0501091016

**Producto:**

TCA 10500



**Serie:**

S-0811

**Revisión:**

00

**Fecha de Revisión:**

FEVEREIRO/2014



# PRODUCTOS

<b>Código</b>	<b>Descripción</b>
0115010032	TCA 10500 S-0811
0115010033	TCA 10500 C/ARO S/PN S-0811
0115010038	TCA 10500 EMB ELETR S-0811
0115010039	TCA 10500 EMB ELETR C/ARO S/PN S811
0115010040	TCA 10500 S/BOCAL ADB S-811
0115010041	TCA 10500 S/BOCAL ADB S/PN S-0811

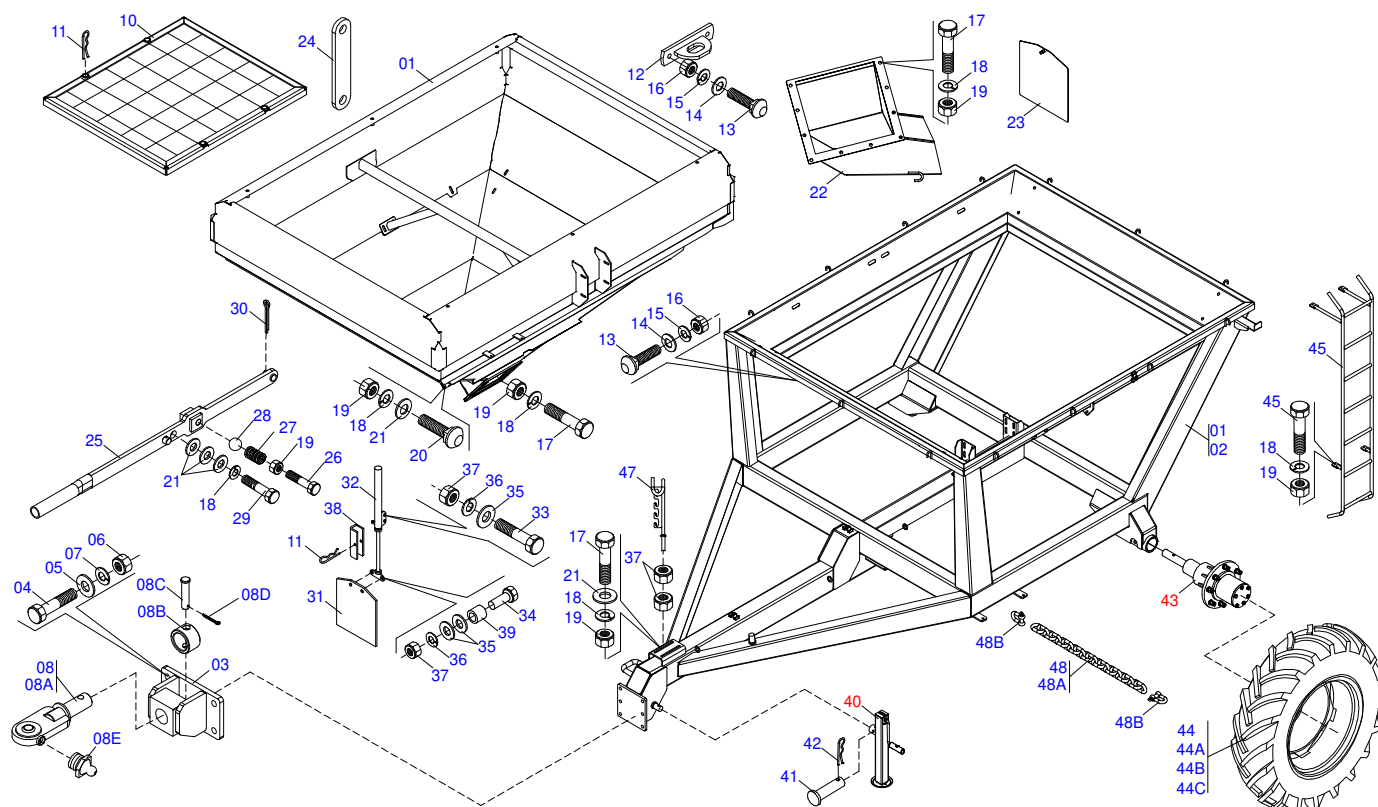
## **ATENCIÓN: IMPORTANTE**

Marchesan S.A. se reserva el derecho de perfeccionar y/o cambiar las características técnicas de sus productos, sin previo aviso y sin la obligación de proceder con los ya comercializados y sin conocimiento previo del revendedor o consumidor.



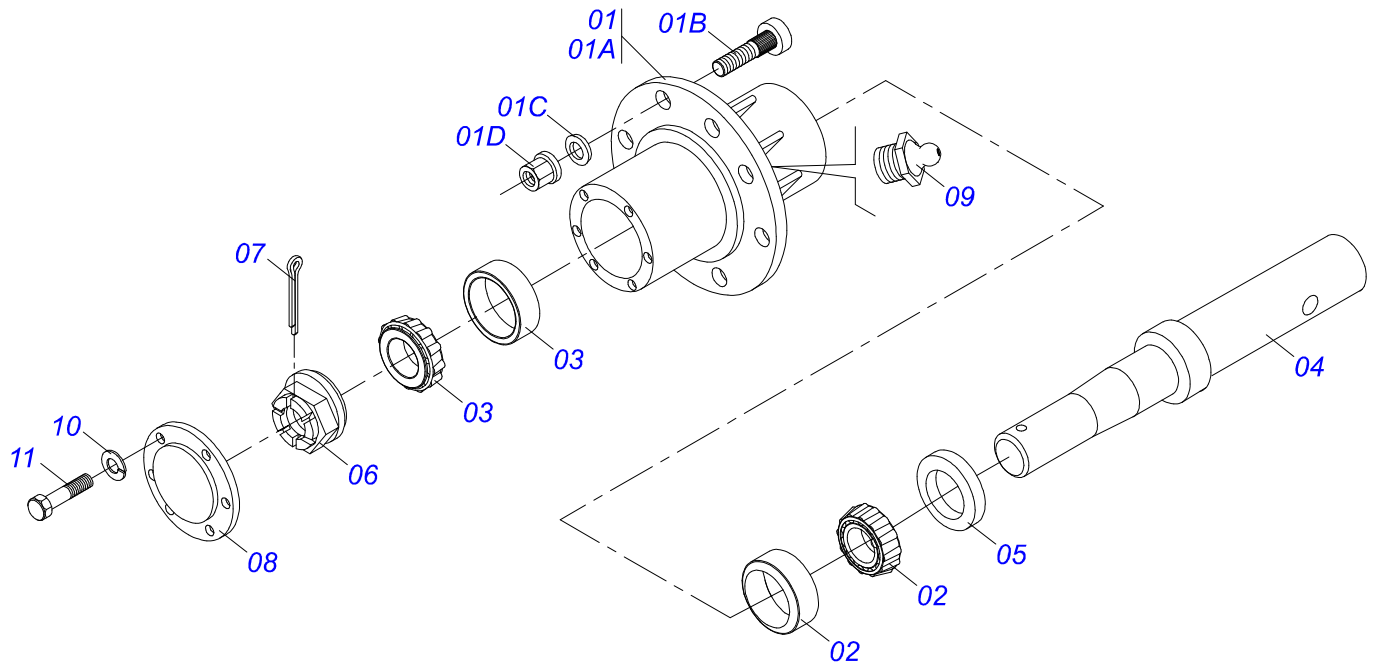
# ÍNDICE

0909094073	TCA 10500	.....	1
0511051262	RODADO TRASERO COMPLETO	.....	2
0909094076	CONDUCTOR COMPLETO	.....	3
0909094077	CIRCUITO HIDRAULICO	.....	4
0909094080	SISTEMA EMBRAGUE	.....	5
0909094081	SISTEMA TRANSMISION CARDAN	.....	6
0521040821	CAJA TRANSMISION	.....	7
0501057635	CUBO INFERIOR	.....	8
0511049820	CILINDRO HIDRAULICO 31,75 X 50,8 X 470,5 X 740,5	.....	9
0503032411	CILINDRO HIDRAULICO 31,75 X 50,8 X 910 X 705	.....	10
0511051899	JUNTA UNIVERSAL	.....	11
0521040860	CARDAN	.....	12
0521040890	CARDAN	.....	13
0501048241	CARDAN 40 X 400	.....	14
0501057633	CUBO SUPERIOR	.....	15



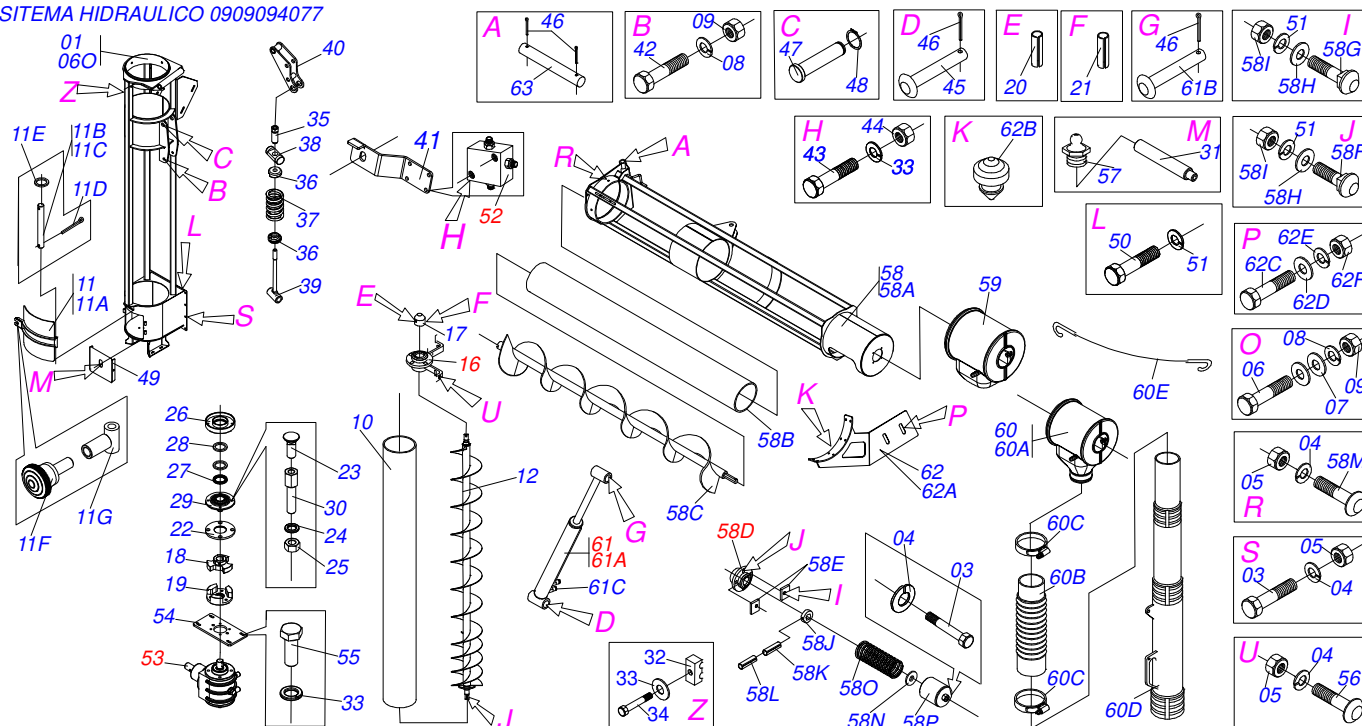
Artículo	Código	Descripción	Ver Pág.	QT
01	0511049832	CHASIS COMPLETO	01	
02	0521062553	CUADRO CHASIS	01	
03	0521062543	SOPORTE ENGANCHE	01	
04	0501010098	TORNILLO 3/4 UNC X 2	04	
05	0501010322	ARANDELA PLANA 20.50 X 46 X 4.75	04	
06	0503011442	ARANDELA PRESION 3/4"	04	
07	0503010014	TUERCA 3/4" UNC	06	
08	0501053494	ENGANCHE TRACTOR COMPL	01	
08A	0511062245	ENGANCHE TRACTOR	01	
08B	0521010681	BUJE ENGANCHE TRACTOR	01	
08C	0521010639	EJE UNION	01	
08D	0503010571	PASADOR ABIERTO 1/4" X 1.1/2"	01	
08E	0503010002	GRASERA 1800	02	
09	0521062561	TOLVA TCA 10500	01	
10	0521062808	PANTALLA TCA 10500	01	
11	0503030012	PASADOR ABIERTO	05	
12	0521062549	FIJADOR GANCHO	04	
13	0503012195	TUERCA 5/8" UNC	08	
14	0501010322	ARANDELA PLANA 20.50 X 46 X 4.75	16	
15	0503011445	ARANDELA PRESION	08	
16	0503010013	TUERCA 5/8	08	
17	0503010740	TORNILLO 1/2 UNC X 2 CS G.5 ZN	26	
18	0503011440	ARANDELA PRESION	43	
19	0503010060	TUERCA 1/2" UNC	43	
20	0503014734	TORNILLO	08	
21	0521014188	ARANDELA PLANA 13.50 X 32.50 X 3,0 ZN	08	
22	0521062548	PUNTA TRASERA	01	
23	0521062557	TAPA COMPUERTA	01	
24	0561019551	COPIADOR	01	
25	0521062554	PALANCA COMPUERTA	01	
26	0503010395	TORNILLO 1/2" UNC X 1.1/4"	01	

Artículo	Código	Descripción	Ver Pág.	QT
27	0503031512	RESORTE COMPRESION 10,50X1,50XP3,50		01
28	0503012389	ESFERA 1/2		01
29	0501010155	TORNILLO 1/2" UNC X 1"		01
30	0503010362	PASADOR ABIERTO 1/8 X 1.1/4		02
31	0541016295	COMPUERTA DESCARGA		01
32	0511049820	CILINDRO HIDRAULICO 31,75 X 50,8 X 470,5 X 9 740,5		01
33	0503011088	TORNILLO 3/8" UNC X 1.1/4"		02
34	0501011532	TORNILLO 3/8" UNC X 1.3/4"		02
35	0501010984	ARANDELA PLANA		06
36	0503010025	ARANDELA PRESION 3/8		04
37	0503010026	TUERCA 3/8		04
38	0551019995	TRABA CILINDRO HIDRAULICO		01
39	0561019550	BUJE 13 X 10 X 20 TCA 10500		02
40	0503062157	GATO COMPLETO		01
41	0521010549	EJE UNION		01
42	0503030168	PASADOR ABIERTO 3 X 50		01
43	0511051262	RODADO TRASERO COMPLETO	2	02
44	0503061051	RUEDA CON NEUMATICOS 18.4 X 30		02
44A	0503013507	NEUMATICO 18.4-30 12L		02
44B	0503013508	CAMARA ARE 18.4-30		02
44C	0503032413	ARO RUEDA DW 16.30		02
45	0521062550	ESCALERA		01
46	0503010488	TORNILLO 1/2" BSW X 1.1/2"		04
47	0501060409	SOPORTE MANGUERA		01
48	0511059041	CORRIENTE SEGURIDAD		01
48A	0503014120	CADENA		01
48B	0503014321	CABLE DE ACERO GRILLO		02



Artículo	Código	Descripción	Ver Pág.	QT
01	0501110735	CAJA RODADO CON TORNILLO		01
01A	0502011229	CAJA RODADO		01
01B	0503011339	TORNILLO M22 X 1,5 X 72		08
01C	0503011340	ARANDELA PRESION SPHERIQUE		08
01D	0503011341	TUERCA M22 X 1,50 BRIDAGR8		08
02	0503010059	RODAMIENTO 33287/33462		01
03	0503010007	RODAMIENTO 3982/3920		01
04	0561019635	PUNTA EJE TRASERO		01
05	0503010050	RETENES 00085-B		01
06	0502040080	TUERCA		01
07	0503011345	PASADOR ABIERTO 1/4 X 3.1/2		01
08	0541013225	TAPA CAJA RODADO		01
09	0503010002	GRASERA 1800		01
10	0503011444	ARANDELA PRESION		06
11	0503010240	TORNILLO 5/16" UNC X 3/4"		06

SITEMA HIDRAULICO 0909094077



Artículo	Código	Descripción	Ver Pág.	QT
01	0511051895	SOPORTE CONDUCTOR		01
02	0521063165	SOPORTE CONDUCTOR INFERIOR		01
03	0503010920	TORNILLO 1/2 UNC X 1.1/2		11
04	0503010019	ARANDELA PRESION 1/2"		15
05	0503010060	TUERCA 1/2" UNC		14
06	0501018059	TORNILLO 3/4" UNC X 2.1/4"		04
07	0541010763	ARANDELA PLANA		08
08	0503010023	ARANDELA PRESION		04
09	0503010014	TUERCA 3/4" UNC		04
10	0503032418	TUBO PVC 355 X 8,70 X 2320		01
11	0511051857	COMPUERTA COMPLETA		01
11A	0521063098	COMPUERTA		01
11B	0571011299	EJE ARTICULACION		01
11C	0571011298	EJE ARTICULACION TRABA		01
11D	0503010257	PASADOR ABIERTO 1/8" X 1"		04
11E	0501010937	ARANDELA PLANA		01
11F	0503016361	TORNILLO PMO 900		01
11G	0521063099	ARTICULACION TRABA COMPUERTA		01
12	0521063095	CONDUTOR INFERIOR C		01
13	0501010108	TORNILLO 5/8" UNC X 1"		01
14	0501010453	ARANDELA PLANA		01
15	0503010027	ARANDELA PRESION		01
16	0501057635	CUBO INFERIOR	8	01
17	0551015076	BUJE		01
18	0521063096	BRAZO ARRASTRE CONDUCTOR		01
19	0521063097	BRAZO ARRASTRE CAJA TRANSMISION		01
20	0503010927	PASADOR TENSION 16 X 100		01
21	0503010928	PASADOR TENSION 10X100		01
22	0571011301	BRIDA SOPORTE FIELTRO		01
23	0503015348	TORNILLO 3/8"		04
24	0503010180	ARANDELA PRESION 7/16"		04

Artículo	Código	Descripción	Ver Pág.	QT
25	0503010244	TUERCA 7/16		04
26	0571011300	SOPORTE RETENES		01
27	0551016480	RETENES 58X75X9		01
28	0503013602	ANILLO TENSOR 502075		01
29	0503013510	CHUMACERA		01
30	0571011309	FIJADOR CHUMACERA		04
31	0503031394	APOYO GRASERA		01
32	0502010477	CUERPO SUPERIOR PRESILLA		02
33	0503010025	ARANDELA PRESION 3/8		08
34	0503010751	TORNILLO 3/8" UNC X 1.1/4"		02
35	0502011968	CONTRATUERCA		01
36	1902020393	APOYO SUPERIOR RESORTE		02
37	0503030441	RESORTE COMPRESION 68,5X145X12,70		01
38	0501067323	REGULADOR DEL RESORTE		01
39	0521018575	PINO REGULADOR 100		01
40	0511068634	ARTICULACION CILINDRO		01
41	0551015395	SOPORTE VALVULA		01
42	0503014192	TORNILLO 3/4 UNC		01
43	0503011179	TORNILLO 3/8" UNC X 2.1/4"		02
44	0503010026	TUERCA 3/8		02
45	0521010544	EJE UNION 31,75 X 125		01
46	0503010523	PASADOR ABIERTO 1/4" X 2"		04
47	0551015389	EJE UNION		01
48	0503010880	ANILLO TENSOR 501032 (PARA EJE)		01
49	0521063112	CAPA PROTECCIÓN		02
50	0503010363	TORNILLO 5/16 UNC X 1		04
51	0503010179	ARANDELA PRESION		04
52	0503013622	VALVULA COMPL		01
53	0521040821	CAJA TRANSMISION	7	01
54	0571011310	PLACA FIJADORA CAJA TRANSMISION		01
55	0503010751	TORNILLO 3/8" UNC X 1.1/4"		04
56	0501010524	TORNILLO 1/2" BSW X 2"		02
57	0503010002	GRASERA 1800		01
58	0511051896	CONDUCTOR SUPERIOR COMPLETO		01
58A	0521063166	SOPORTE CONDUCTOR SUPERIOR		01
58B	0503032417	TUBO PVC 355 X 8,70 X 2685		01
58C	0511068554	EJE CONDUCTOR SUPERIOR		01
58D	0501057633	CUBO SUPERIOR	15	01
58E	0501016149	PLACA FIJADORA		02
58F	0503011953	TORNILLO 5/16 UNC X 1		02
58G	0503012163	TORNILLO 5/16" UNC X 1.1/2"		02
58H	0501010694	ARANDELA PLANA		04
58I	0503010337	TUERCA 5/16		04
58J	0541016549	BUJE HEX SEXTAVADA 32 X 58 X 20		01
58K	0503010756	PASADOR TENSION 701168 6 X 60		01
58L	0503010361	PASADOR TENSION		01
58M	0501010243	TORNILLO 1/2" BSW X 1.1/2"		02
58N	0551015071	ARANDELA APOYO		01
58O	0503032958	RESORTE COMPRESIÓN 90 X 230 X 7 TCA		01
58P	0511068591	CAPA CAJA		01
59	0503032581	BOQUILLA		01
60	0501056252	BOQUILLA DESCARGA		01
60A	0503032442	BOQUILLA DESCARGA ABONO		01
60B	0503032419	MANGUERA		01
60C	0503013626	ABRAZADERA 178 A 197		02
60D	0503062005	CONJUNTO CONDUCTOR		01
60E	0503013628	ELÁSTICO PORTAEQUIPAJE		02
61	0501056460	CILINDRO HIDRAULICO		01
61A	0503032411	CILINDRO HIDRAULICO 31,75 X 50,8 X 910 X 705	10	01

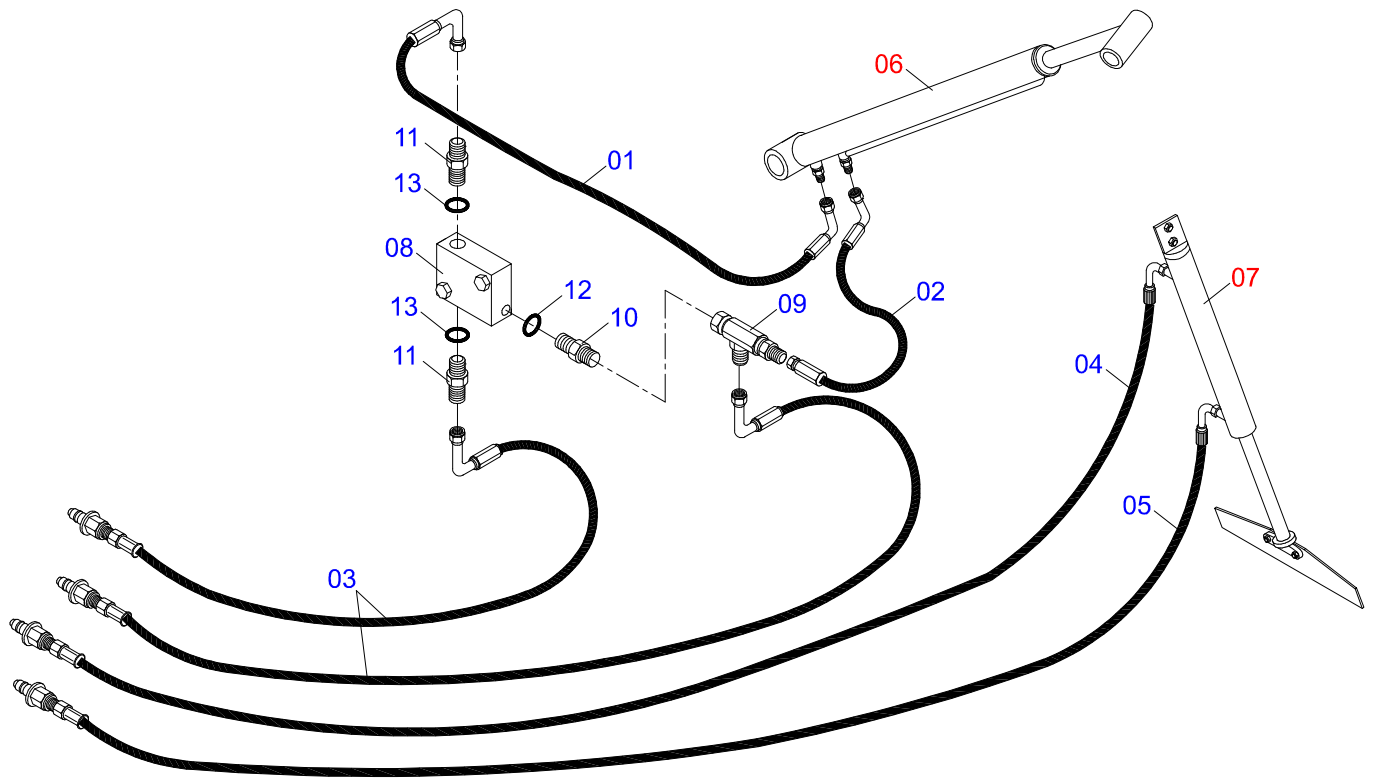




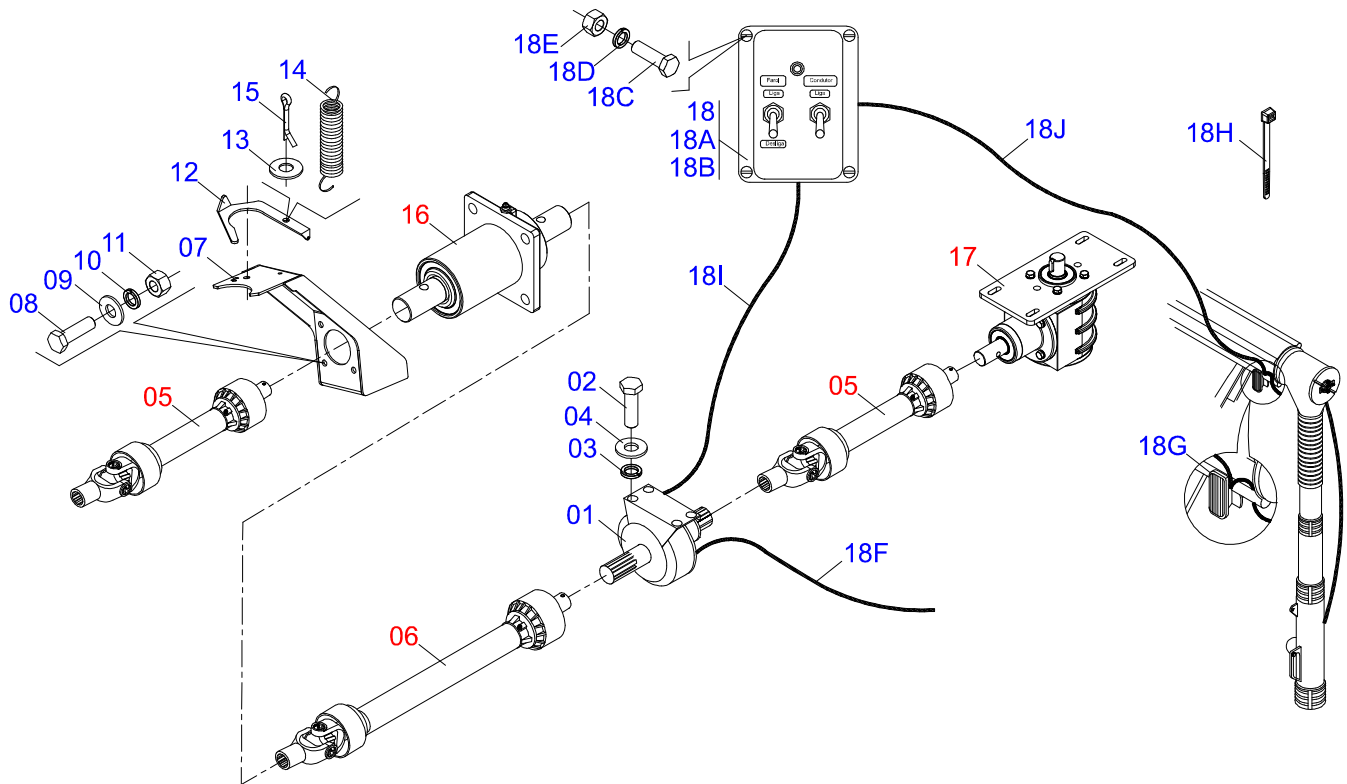
**TCA 10500**  
**CONDUCTOR COMPLETO**

Página 3  
0909094076

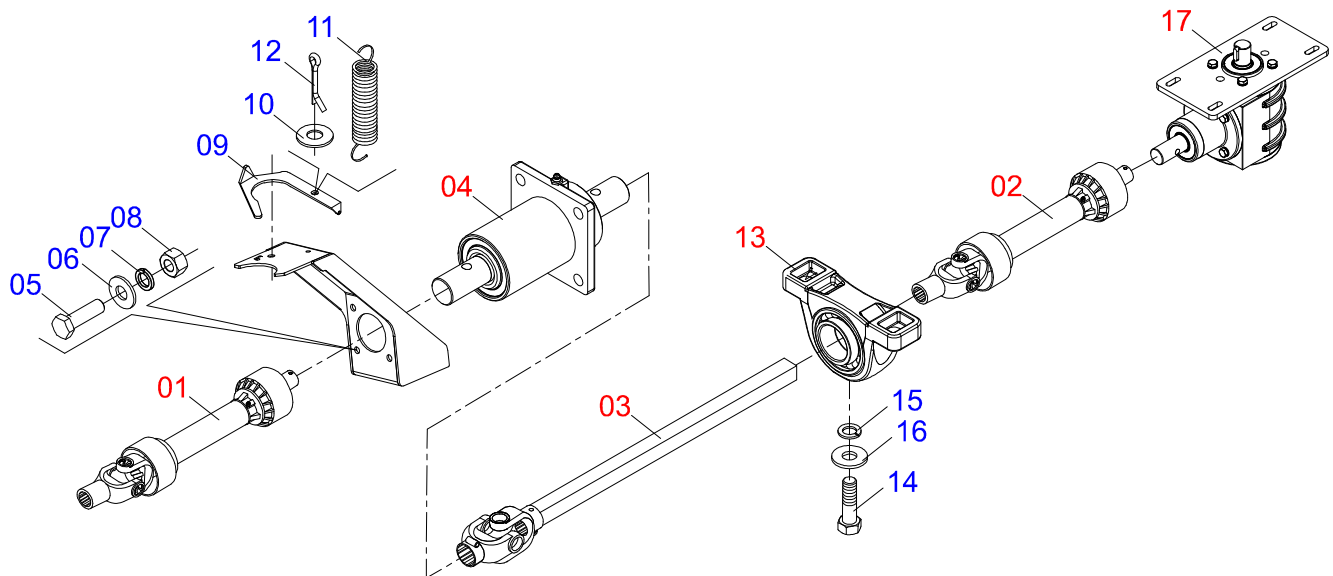
Artículo	Código	Descripción	Ver Pág.	QT
61B	0521010780	EJE UNION 31,75 X 115		02
61C	0511018012	ADAPTADOR HIDRAULICO		01
62	0511051265	DESCANSO CONDUCTOR COMPLETO		01
62A	0521062552	APOYO DEL CONDUCTOR		01
62B	0503032594	PLUG 30 X 13 X 19		08
62C	0501010100	TORNILLO 5/8 UNC X 2 CS G.5 ZN		03
62D	0501012140	ARANDELA PLANA		06
62E	0503010027	ARANDELA PRESION		03
62F	0503010013	TUERCA 5/8		03
63	0541016954	EJE 31,75 X 422		01



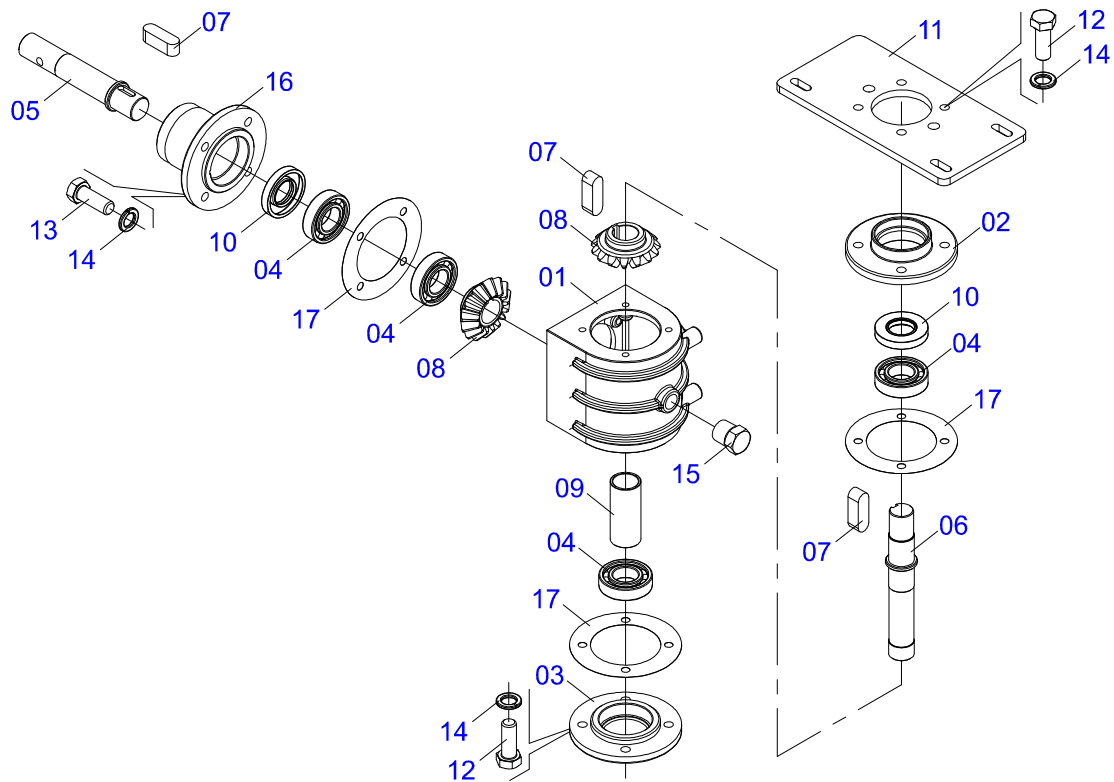
Artículo	Código	Descripción	Ver Pág.	QT
01	0501080700	MANGUERA 3/8 X 650 TC-TC		01
02	0501080599	MANGUERA 3/8 X 650 TC-TR		01
03	0501080640	MANGUERA 3/8 X 7200 TC-TM		02
04	0501080844	MANGUERA 3/8 X 5500 TC-TM		01
05	0501080898	MANGUERA 3/8 X 5150 TC-TM		01
06	0503032411	CILINDRO HIDRAULICO 31,75 X 50,8 X 910 X 705	10	01
07	0511058223	CILINDRO HIDRAULICO		01
08	0503013622	VALVULA COMPL		01
09	0503011968	ADAPTADOR T CON TUERCA		01
10	0501012109	NIPLE 3/4"NF X 9/16"NF		01
11	0511010111	NIPLE 7/8 NF X 3/4 NF		02
12	0503010045	ANILLO O'RING		01
13	0503011030	ANILLO O' RING 2-14 N 3006-9B		02



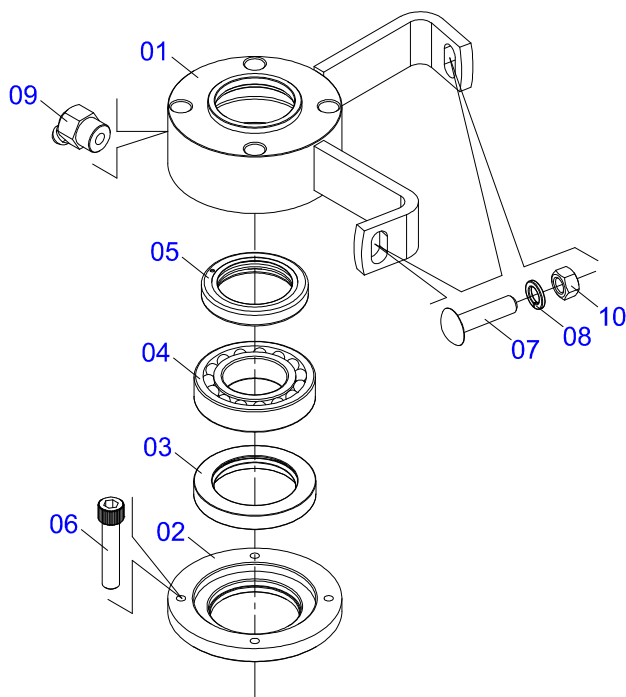
Artículo	Código	Descripción	Ver Pág.	QT
001	0503016352	EMBRAGUE CAJA		01
002	0503010428	TORNILLO M12 X 1,75 X 30		04
003	0503011440	ARANDELA PRESION		04
004	0541012143	ARANDELA PLANA		04
005	0501048241	CARDAN 40 X 400	14	02
006	0521040890	CARDAN	13	01
007	0521062815	SOPORTE CHUMACERA		01
008	0503010239	TORNILLO 1/2" UNC X 1.1/2"		04
009	0521014188	ARANDELA PLANA 13,50 X 32,50 X 3,0 ZN		04
010	0503010019	ARANDELA PRESION 1/2"		04
011	0503010060	TUERCA 1/2" UNC		04
012	0541019756	FIJADOR MENOR CARDAN		01
013	0511017302	ARANDELA PLANA 13.5 X 32.5 X 3.00		01
014	0503030198	RESORTE TRACCION 14,5 X 61,5 X 1,5		01
015	0503010257	PASADOR ABIERTO 1/8" X 1"		01
016	0511050253	CUBO TRANSMISION CARDAN COMPL		01
017	0521040821	CAJA TRANSMISION	7	01
018	0511051947	CIRCUITO ELÉCTRICO		01
018A	0503062398	PANEL CONTROL		01
018B	0571011421	SOPORTE BOX COMANDO		01
018C	0503011334	TORNILLO 3/8 UNC X 3/4 CS G.5 ZN		02
018D	0503010025	ARANDELA PRESION 3/8		02
018E	0503010026	TUERCA 3/8		02
018F	0503062593	CABLE		01
018G	0503062604	FAROS		01
018H	0503015056	ABRAZADERA NYLON		20
018I	0503018699	CHICOTE		01
018J	0503018698	CHICOTE		01



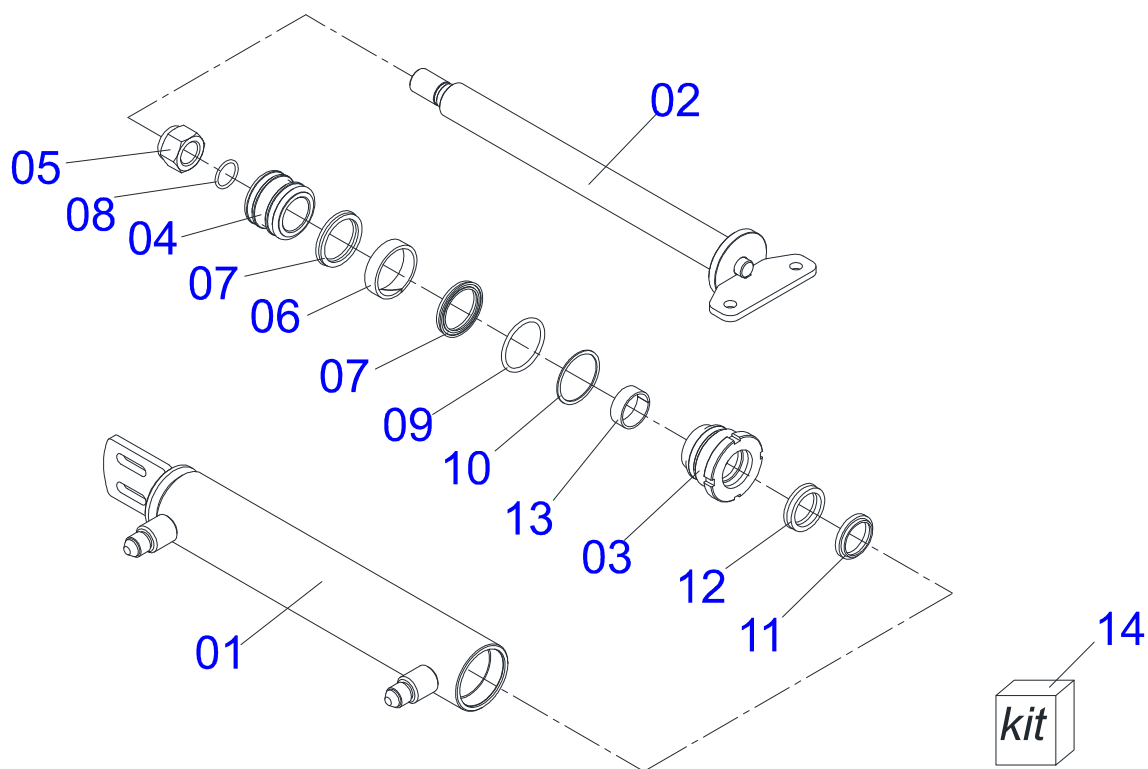
Artículo	Código	Descripción	Ver Pág.	QT
01	0501048241	CARDAN 40 X 400	14	01
02	0521040860	CARDAN	12	01
03	0511051899	JUNTA UNIVERSAL	11	01
04	0511050253	CUBO TRASMISION CARDAN COMPL		01
05	0503010239	TORNILLO 1/2" UNC X 1.1/2"		04
06	0521014188	ARANDELA PLANA 13,50 X 32,50 X 3,0 ZN		04
07	0503010019	ARANDELA PRESION 1/2"		04
08	0503010060	TUERCA 1/2" UNC		04
09	0541019756	FIJADOR MENOR CARDAN		01
10	0511017302	ARANDELA PLANA 13.5 X 32.5 X 3.00		01
11	0503030198	RESORTE TRACCION 14,5 X 61,5 X 1,5		01
12	0503010257	PASADOR ABIERTO 1/8" X 1"		01
13	0511041213	CHUMACERA AGRIC.		01
14	0503010428	TORNILLO M12 X 1,75 X 30		02
15	0503011440	ARANDELA PRESION		02
16	0541012143	ARANDELA PLANA		02
17	0521040821	CAJA TRANSMISION	7	01



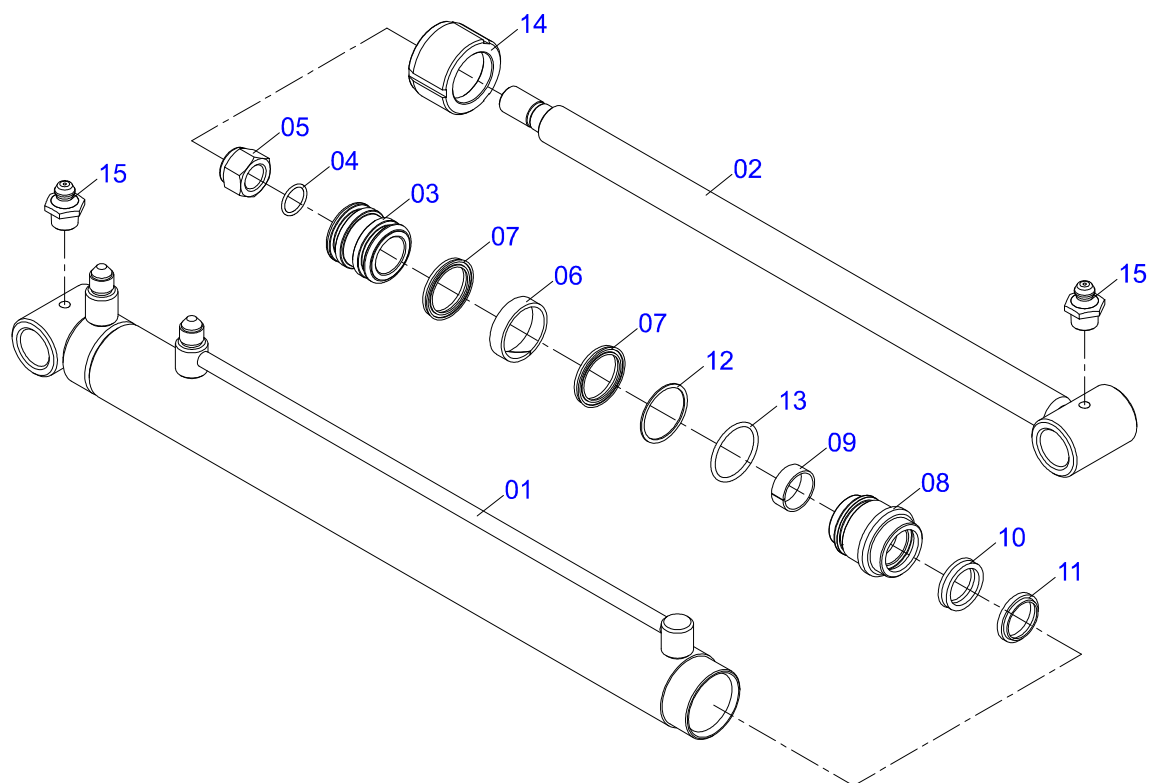
Artículo	Código	Descripción	Ver Pág.	QT
01	0502010312	CAJA REDUCCION DISTRIBUIDOR		01
02	0502012695	TAPA SUPERIOR		01
03	0502010357	TAPA INFERIOR		01
04	0503010276	RODAMIENTO 6206		04
05	0571010264	EJE CAJA TRANSMISION		01
06	0571011311	EJE CAJA TRANSMISION		01
07	0503031030	CHAVETA 5/16" X 25		03
08	0503030153	ENGRANAJE CONICA 15Z		02
09	0571010262	BUJE 36 X 30,05/30,15 X 82,50		01
10	0503010083	RETENES 50791MBL		02
11	0571011310	PLACA FIJADORA CAJA TRANSMISION		01
12	0503010237	TORNILLO 3/8 UNC X 1		08
13	0503010751	TORNILLO 3/8" UNC X 1.1/4"		04
14	0503011443	ARANDELA PRESION		12
15	0503031604	TAPON 1/2 BSP		01
16	0502010437	CUBO CENTRAL		01
17	0503030157	EMPAQUETADURA 130 X 81,5 X 0,2		03



Artículo	Código	Descripción	Ver Pág.	QT
01	0511068635	CUBO INFERIOR		01
02	0551015078	BRIDA SUPERIOR CHUMACERA		01
03	0503010804	RETENES 00547-B		01
04	0503013511	RODAMIENTO AUT COMPL		01
05	0551015432	RETENES 00838-B		01
06	0503014521	TORNILLO 5/16 UNC X 1.1/2 CCSI 12.9		04
07	0501010524	TORNILLO 1/2" BSW X 2"		02
08	0503010019	ARANDELA PRESION 1/2"		02
09	0503010003	GRASERA 1845 3/8		01
10	0503012682	TUERCA HEXAGONAL BSW 1/2"		02

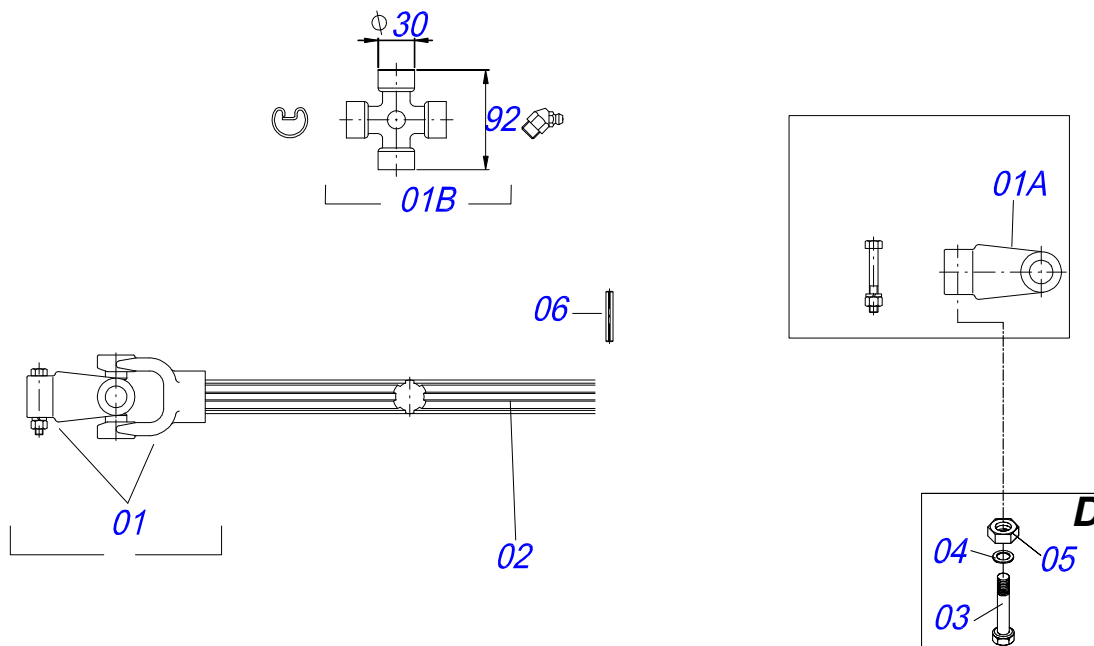


Artículo	Código	Descripción	Ver Pág.	QT
00	0511049820	CILINDRO HIDRAULICO 31,75 X 50,8 X 470,5 X 740,5	9	01
01	0521062542	CAMISA		01
02	0511069926	VARÓN 31,75 X 31,70 X 419		01
03	0551019988	SOPORTE ANILLO 31,75 X 50,80 X 47		01
04	0551019990	EMBOLO 31,75 X 50,80 X 39,40		01
05	0503010812	TUERCA 7/8		01
06	0503010949	ANILLO GUIA INTERNO W2-2000-500		01
07	0503013920	ANILLO 1870-1625		02
08	0503014677	ANILLO O' RING 2-118		01
09	0503013917	ANILLO O' RING 2-224		01
10	0503013918	ANILLO O' RING 8-224		01
11	0503013915	ANILLO RASCADOR D-1250		01
12	0503013914	ANILLO 1870-1250-312B		01
13	0503014683	ANILLO GUIA 6W1-1410-375		01
14	0501038643	MONTAJE		01

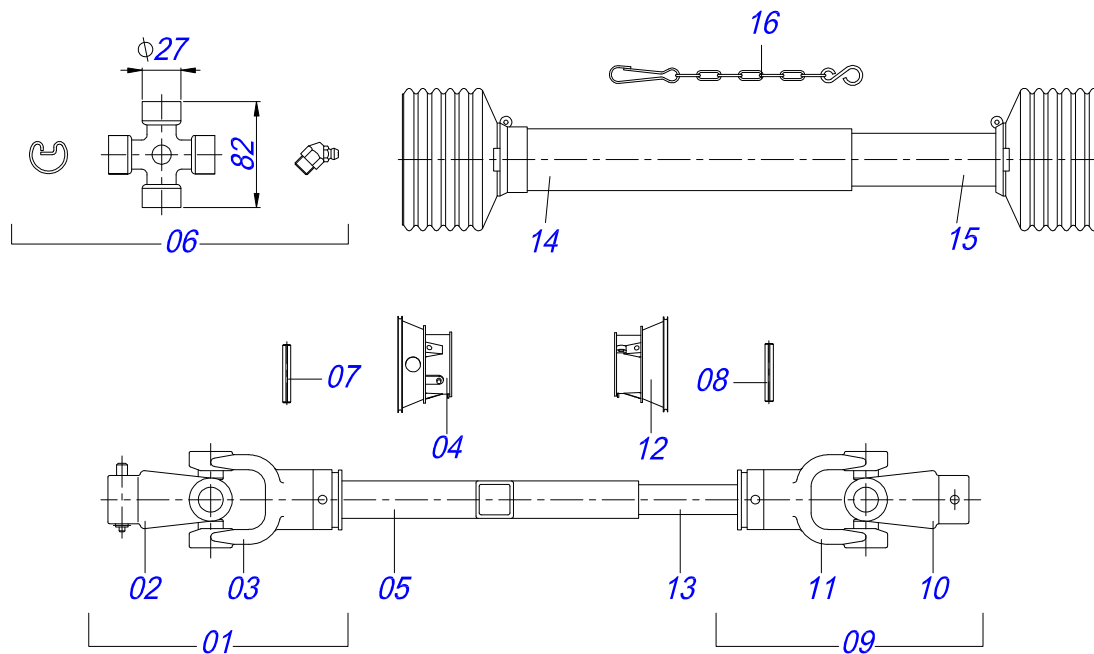


Artículo	Código	Descripción	Ver Pág.	QT
01	0511069777	CAMISA CILINDRO COMPLETO		01
02	0511069778	VARÓN CILINDRO COMPLETO		01
03	0551019465	EMBOLO TCA 16000		01
04	0503014677	ANILLO O' RING 2-118		01
05	0503010812	TUERCA 7/8		01
06	0503010949	ANILLO GUIA INTERNO W2-2000-500		01
07	0503013920	ANILLO 1870-1625		02
08	0551019466	SOPORTE ANILLOS		01
09	0503014683	ANILLO GUIA 6W1-1410-375		01
10	0503013914	ANILLO 1870-1250-312B		01
11	0503013915	ANILLO RASCADOR D-1250		01
12	0503013918	ANILLO O' RING 8-224		01
13	0503013917	ANILLO O' RING 2-224		01
14	0551016592	TAPA MOVIL 63,50 X 45		01
15	0503010002	GRASERA 1800		02
16	0501038643	MONTAJE		01

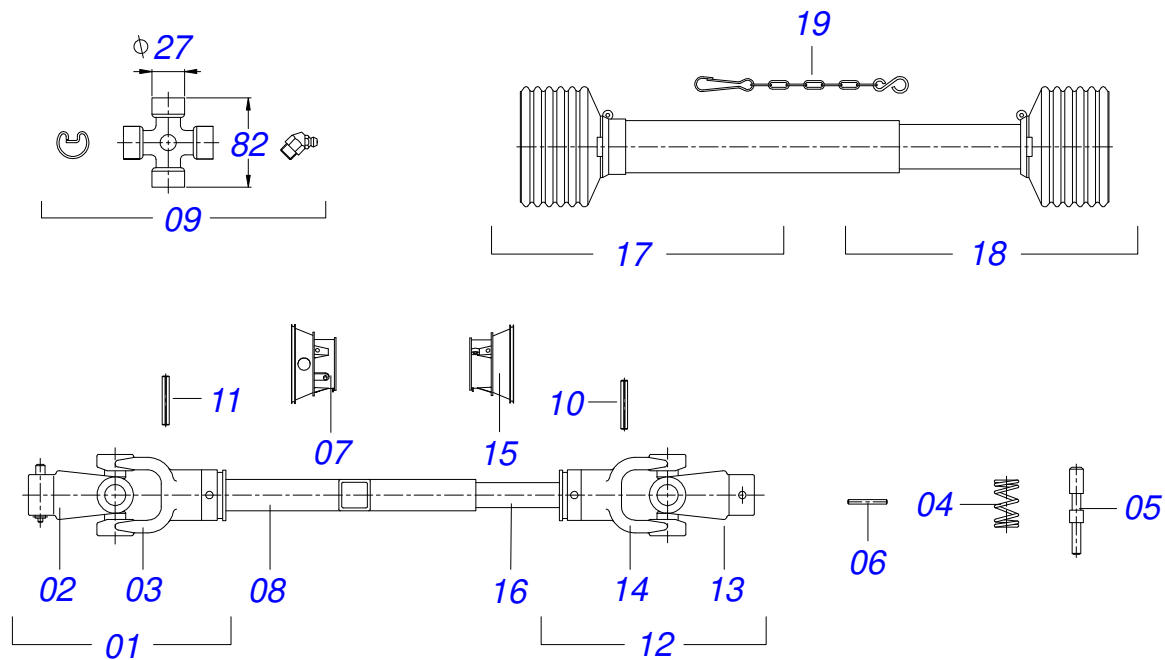




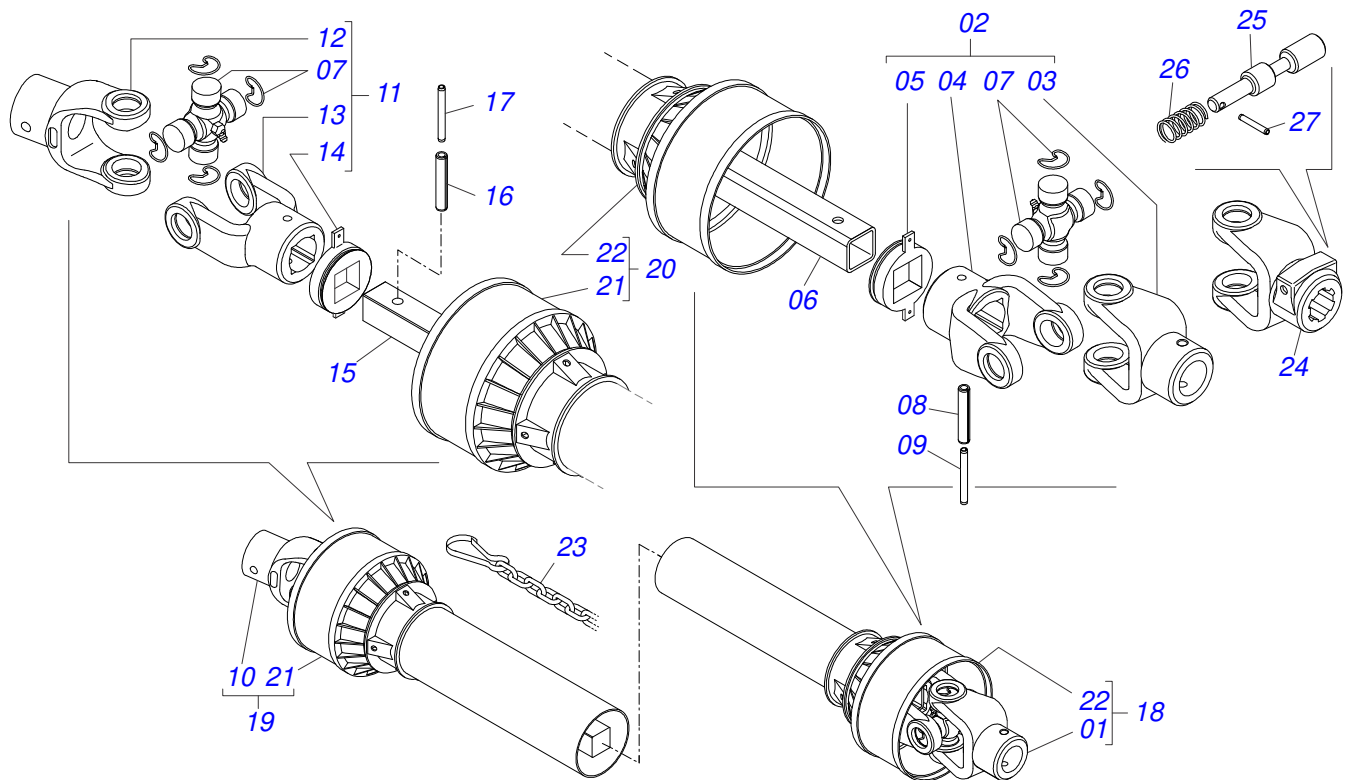
Artículo	Código	Descripción	Ver Pág.	QT
01	0511051860	JUNTA UNIVERSAL		01
01A	0502011611	TERMINAL 9-40		02
01B	0503010836	CRUCETA CARDAN		01
02	0571011422	EJE 30,00 X 1.680		01
03	0503011268	TORNILLO 3/8 UNC X 2.1/2		03
04	0503010025	ARANDELA PRESION 3/8		03
05	0503010026	TUERCA 3/8		03
06	0503011877	PASADOR TENSION 701194 8,0 X 60		01



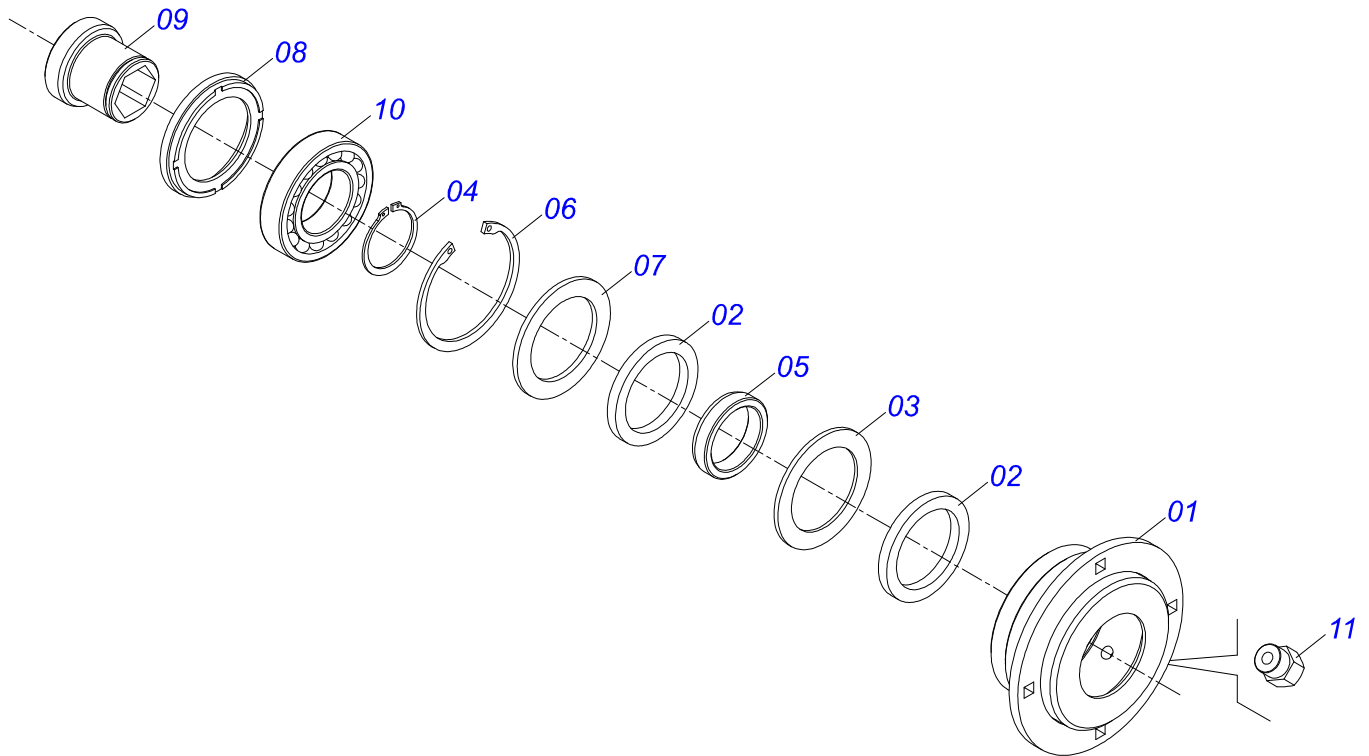
Artículo	Código	Descripción	Ver Pág.	QT
01	0511052906	JUNTA UNIVERSAL		01
02	0502010565	TERMINAL 2-40 C/ AC 36,75/36,80		01
03	0502011611	TERMINAL 9-40		01
04	0503012069	ADAPTADOR P/ PROTECCION MANGUITO		01
05	0501017427	BUJE CUADRADA 36,8/36,9		01
06	0503010836	CRUCETA CARDAN		02
07	0503010841	PASADOR TENSION		01
08	0503010840	PASADOR TENSION		01
09	0501052178	JUNTA UNIVERSAL		01
10	0502011611	TERMINAL 9-40		01
11	0502010566	TERMINAL 3-40 CON AC 29,95/30,00		01
12	0503012070	ADAPTADOR PARA PROTECCION PALANCA		01
13	0501017423	EJE CUADRADO 30,16 X 500		01
14	0503016173	PROTECCION HEMBRA COMPLETA		01
15	0503016186	MALE PROTECCION ASSY		01
16	0503012023	CADENA PROTECCION		01



Artículo	Código	Descripción	Ver Pág.	QT
01	0501050265	JUNTA UNIVERSAL		01
02	0502010565	TERMINAL 2-40 C/ AC 36,75/36,80		01
03	0502010563	TERMINAL 1-40 ESTRIADO 1.3/8"		01
04	0503030518	RESORTE COMPRESION 13 X 25 X 1,2		01
05	0521010638	EJE UNION ENGANCHE RAPIDO		01
06	0503010838	PASADOR TENSION 3 X 20		01
07	0503012069	ADAPTADOR P/ PROTECCION MANGUITO		01
08	0561019708	BUJE 36,80/36,90 X Q30,30/30,40 X 1200		01
09	0503010836	CRUCETA CARDAN		02
10	0503010841	PASADOR TENSION		01
11	0503010840	PASADOR TENSION		01
12	0501052178	JUNTA UNIVERSAL		01
13	0502011611	TERMINAL 9-40		01
14	0502010566	TERMINAL 3-40 CON AC 29,95/30,00		01
15	0503012070	ADAPTADOR PARA PROTECCION PALANCA		01
16	0561019707	EJE CUADRADO		01
17	0503016173	PROTECCION HEMBRA COMPLETA		01
18	0503016186	MALE PROTECCION ASSY		01
19	0503012023	CADENA PROTECCION		01



Artículo	Código	Descripción	Ver Pág.	QT
01	0501052176	JUNTA UNIVERSAL C/ BUJE	01	
02	0501050265	JUNTA UNIVERSAL	01	
03	0501050333	TERMINAL 1-40 CON ENGANCHE	01	
04	0502010565	TERMINAL 2-40 C/ AC 36,75/36,80	01	
05	0503012069	ADAPTADOR P/ PROTECCION MANGUITO	01	
06	0521013800	BUJE CUADRADA 36,8/36,9 X 30,3/30,4 X 400	01	
07	0503010836	CRUCETA CARDAN	02	
08	0503011069	PASADOR TENSION 10 X 70	01	
09	0503010510	PASADOR TENSION 6 X 65	01	
10	0501052177	JUNTA UNIVERSAL C/ EJE	01	
11	0501052178	JUNTA UNIVERSAL	01	
12	0502011611	TERMINAL 9-40	01	
13	0502010566	TERMINAL 3-40 CON AC 29,95/30,00	01	
14	0503012070	ADAPTADOR PARA PROTECCION PALANCA	01	
15	0521013801	EJE CUADRADO 30,16 X 400	01	
16	0503010361	PASADOR TENSION	01	
17	0503010756	PASADOR TENSION 701168 6 X 60	01	
18	0501052179	JUNTA UNIVERSAL C/ BUJE /PROT	01	
19	0501052180	JUNTA UNIVERSAL C/EJE/PROT	01	
20	0503012277	PROTECCION COMPL	01	
21	0503012279	PROTECCION PARA JUNTA UNIV Y EJE	01	
22	0503012278	PROTECCION PARA JUNTA UNIV BUJE	01	
23	0503012023	CADENA PROTECCION	02	
24	0502010563	TERMINAL 1-40 ESTRIADO 1.3/8"	01	
25	0521010638	EJE UNION ENGANCHE RAPIDO	01	
26	0503030518	RESORTE COMPRESION 13 X 25 X 1,2	01	
27	0503010838	PASADOR TENSION 3 X 20	01	



Artículo	Código	Descripción	Ver Pág.	QT
01	0511068633	CUBO SUPERIOR		01
02	0503032420	ARANDELA FIELTRO		02
03	0541016557	ARANDELA FIELTRO APOYO		01
04	0503010542	ANILLO TENSOR 501045 (PARA EJE)		01
05	0541016550	BUJE 44,91 X 57,50 X 13		01
06	0503013200	ANILLO TENSOR 502085 (PARA EJE)		01
07	0541016558	ARANDELA PLANA		01
08	0541016556	GUIA FIELTRO CAJA RODAMIENTO		01
09	0541016548	BUJE HEXAGONAL 32 X 57,50 X 54		01
10	0503013511	RODAMIENTO AUT COMPL		01
11	0503010003	GRASERA 1845 3/8		01





[www.marchesan.com.br](http://www.marchesan.com.br)



**Publicaciones Técnicas | Elaboración y Revisión**  
JOSÉ DOMINGOS GASPARI