

**RASTRA NIVELADORA**

**GNPT 44/48/52/60/64/72/84D - PA**

**Código:** 0501091015

**Serie:** S-0112

**Revisión:** 00

**Fecha de Revisión:** MAIO/2021

# CATALOGO DE PARTES



**MARCHESAN**



# PRODUCTOS

| <b>Código</b> | <b>Descripción</b>              |
|---------------|---------------------------------|
| 0102500025    | GNPT 44X22X4,5 DM DR PA S-0112  |
| 0102500024    | GNPT 44X22X4,5 DM MT PA S-0112  |
| 0102500027    | GNPT 48X22X4,5 DM DR PA S-0112  |
| 0102500010    | GNPT 48X22X4,50 DM MT PA S-0112 |
| 0102500030    | GNPT 52X22X4,50 DM DR PA S-0112 |
| 0102500011    | GNPT 52X22X4,50 DM MT PA S-0112 |
| 0102500034    | GNPT 60X22X4,50 DM DR PA S-0112 |
| 0102500033    | GNPT 60X22X4,50 DM MT PA S-0112 |
| 0102500035    | GNPT 64X22X4,50 DM MT PA S-0112 |
| 0102500009    | GNPT 72X22X4,50 DM MT PA S-0112 |
| 0102500007    | GNPT 84X22X4,50 DM MT PA S-0112 |

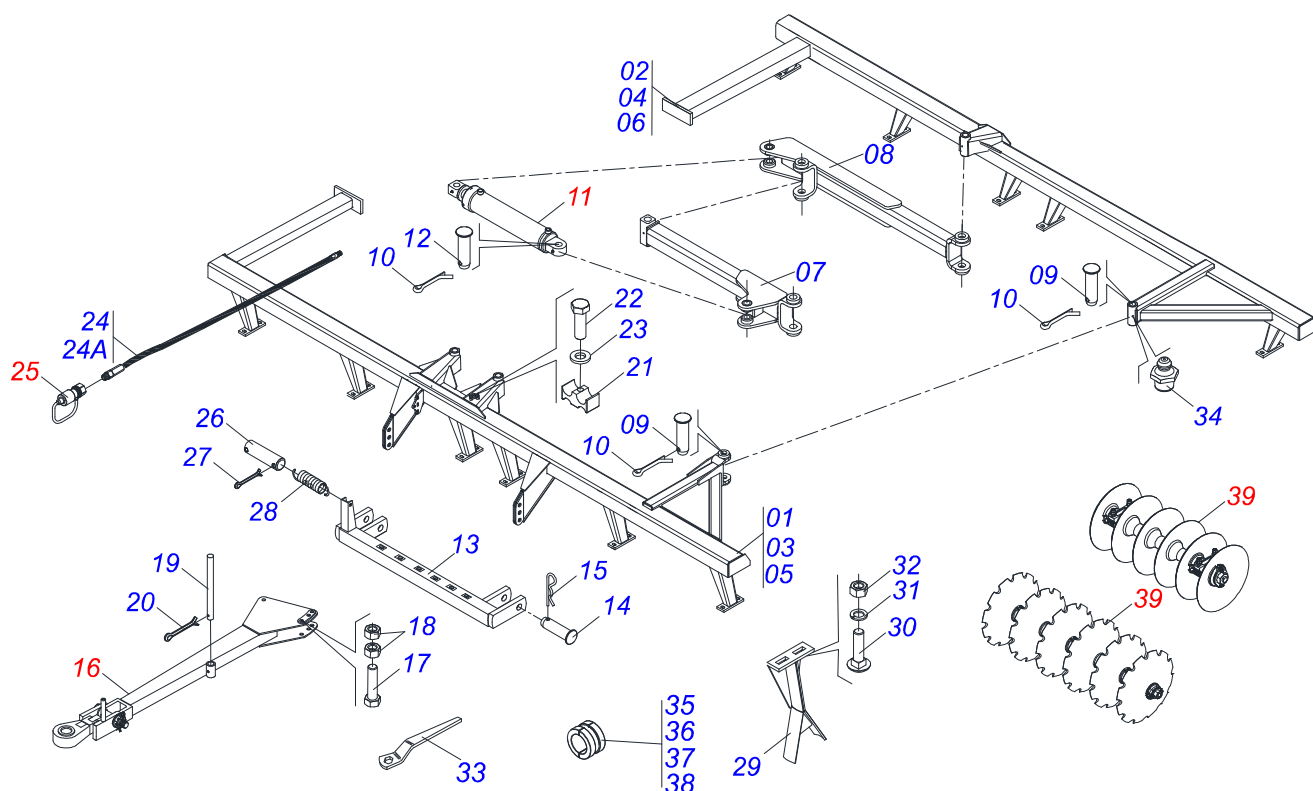
## **ATENCIÓN: IMPORTANTE**

Marchesan S.A. se reserva el derecho de perfeccionar y/o cambiar las características técnicas de sus productos, sin previo aviso y sin la obligación de proceder con los ya comercializados y sin conocimiento previo del revendedor o consumidor.



# ÍNDICE

|            |  |       |    |
|------------|--|-------|----|
| 0909090523 | CHASIS COMPLETO - 44/48/52D                              | ..... | 1  |
| 0909090522 | CHASIS COMPLETO - 60/64/72/84D                           | ..... | 2  |
| 0511046412 | CILINDRO HIDRAULICO                                      | ..... | 5  |
| 0511048232 | CILINDRO HIDRAULICO CH 460PI 4107169                     | ..... | 6  |
| 0511050413 | BARRA TRACCION   | ..... | 7  |
| 0511050314 | EJE COMPLETO   | ..... | 8  |
| 0501053834 | ACOPLAMIENTO RAPIDO MACHO AGRICOLA CON TAPA - 1/2<br>NPT | ..... | 9  |
| 0909090524 | SECCION DISCOS   | ..... | 12 |
| 0511040472 | CHUMACERA AGRICOLA                                       | ..... | 13 |

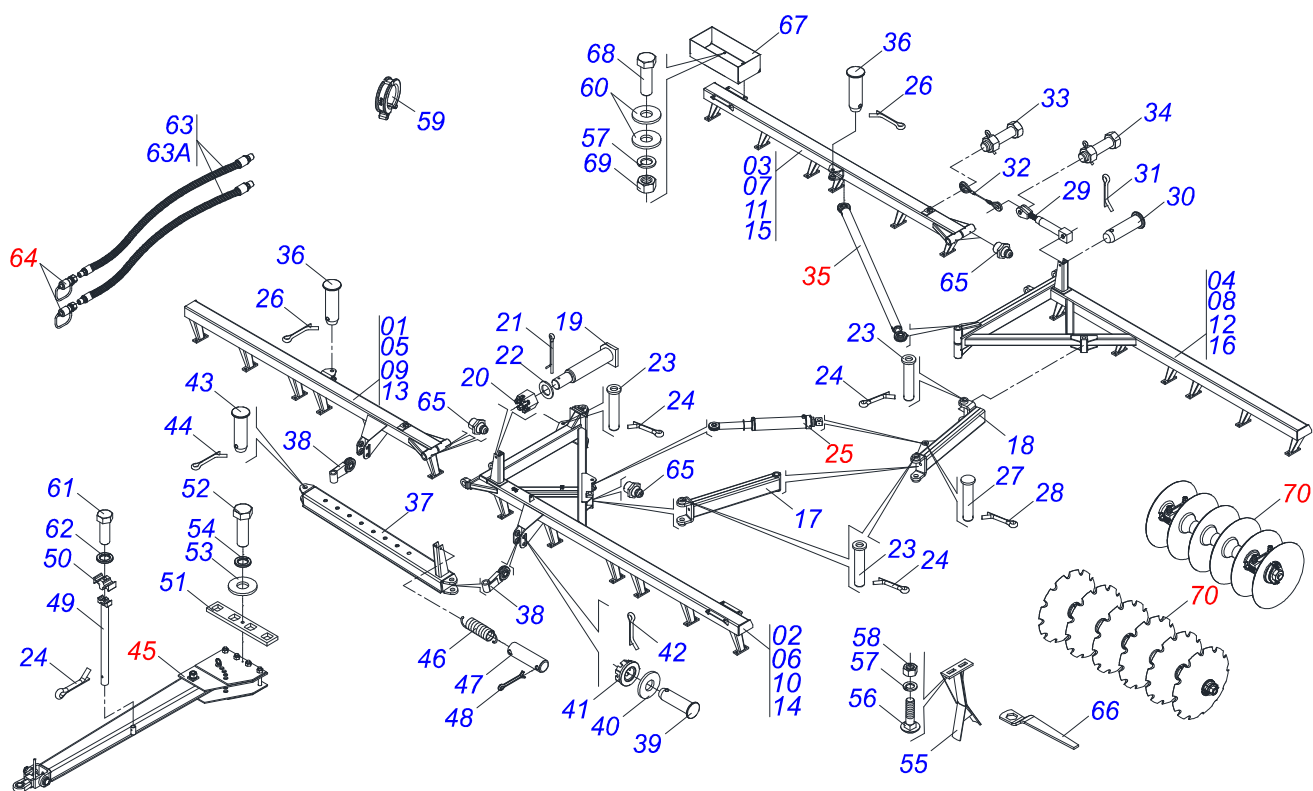


| Artículo | Código     | Descripción   | Ver Pág. | 44 | 48 | 52 |
|----------|------------|---|----------|----|----|----|
| 01       | 0521064787 | CHASIS DELANTERO - 44                                 |          | 01 | 00 | 00 |
| 02       | 0521061280 | CHASIS TRASERO - 44                                   |          | 01 | 00 | 00 |
| 03       | 0521064660 | CHASIS DELANTERO - 48                                 |          | 00 | 01 | 00 |
| 04       | 0521061286 | CHASIS TRASERO - 48                                   |          | 00 | 01 | 00 |
| 05       | 0521064788 | CHASIS DELANTERO - 52                                 |          | 00 | 00 | 01 |
| 06       | 0521061284 | CHASIS TRASERO - 52                                   |          | 00 | 00 | 01 |
| 07       | 0521061058 | BRAZO DELANTERO                                       |          | 01 | 01 | 01 |
| 08       | 0521061059 | BRAZO TRASERO   |          | 01 | 01 | 01 |
| 09       | 0511060177 | PASADOR   |          | 04 | 04 | 04 |
| 10       | 0503010010 | PASADOR ABIERTO 1/4 X 2.1/2                           |          | 06 | 06 | 06 |
| 11       | 0511048232 | CILINDRO HIDRAULICO CH 460PI 4107169                  | 6        | 01 | 01 | 01 |
| 12       | 0531017203 | PASADOR   |          | 02 | 02 | 02 |
| 13       | 0511060640 | BARRA DE TRACION                                      |          | 01 | 01 | 01 |
| 14       | 0521014519 | PASADOR C/CABEZA PN-009 3090092                       |          | 02 | 02 | 02 |
| 15       | 0503031470 | GRAPA TM 251 X 4,0                                    |          | 02 | 02 | 02 |
| 16       | 0511050413 | BARRA TRACCION  | 7        | 01 | 01 | 01 |
| 17       | 0503013185 | TORNILLO 3/4" UNC X 5.1/2"                            |          | 02 | 02 | 02 |
| 18       | 0503012183 | TUERCA UNC 3/4"ZIN 1K03097                            |          | 04 | 04 | 04 |
| 19       | 0511060205 | SOPORTE MANGUERA CNS 20104N                           |          | 01 | 01 | 01 |
| 20       | 0503012215 | PASADOR ABIERTO 5/16" X 2.1/2"                        |          | 01 | 01 | 01 |
| 21       | 0502012702 | SOPORTE CUERPO PRESILHA                               |          | 02 | 02 | 02 |
| 22       | 0503012555 | TORNILLO 7/16 UNC X 2 CS RT G.7 ZN                    |          | 02 | 02 | 02 |
| 23       | 0503010180 | ARANDELA PRESION 7/16"                                |          | 02 | 02 | 02 |
| 24       | 0501058493 | JUEGO MANGUERA  |          | 01 | 01 | 01 |
| 24A      | 0501080651 | MANGUERA 3/8 X 5400 TM-TM                             |          | 02 | 02 | 02 |
| 25       | 0501053834 | ACOPLAMIENTO RAPIDO MACHO AGRICOLA CON TAPA - 1/2 NPT | 9        | 02 | 02 | 02 |
| 26       | 0521013816 | PASADOR SEM CABEZA PN-052 3090523 ZN                  |          | 01 | 01 | 01 |
| 27       | 0503010362 | PASADOR ABIERTO 1/8 X 1.1/4                           |          | 02 | 02 | 02 |
| 28       | 0503031498 | RESORTE   |          | 01 | 01 | 01 |
| 29       | 0511060204 | LIMPIADOR - OPCIONAL                                  |          | 32 | 36 | 40 |
| 30       | 0503019588 | TORNILLO  |          | 60 | 68 | 76 |



**GNPT 44/48/52/60/64/72/84D - PA**  
**CHASIS COMPLETO - 44/48/52D**

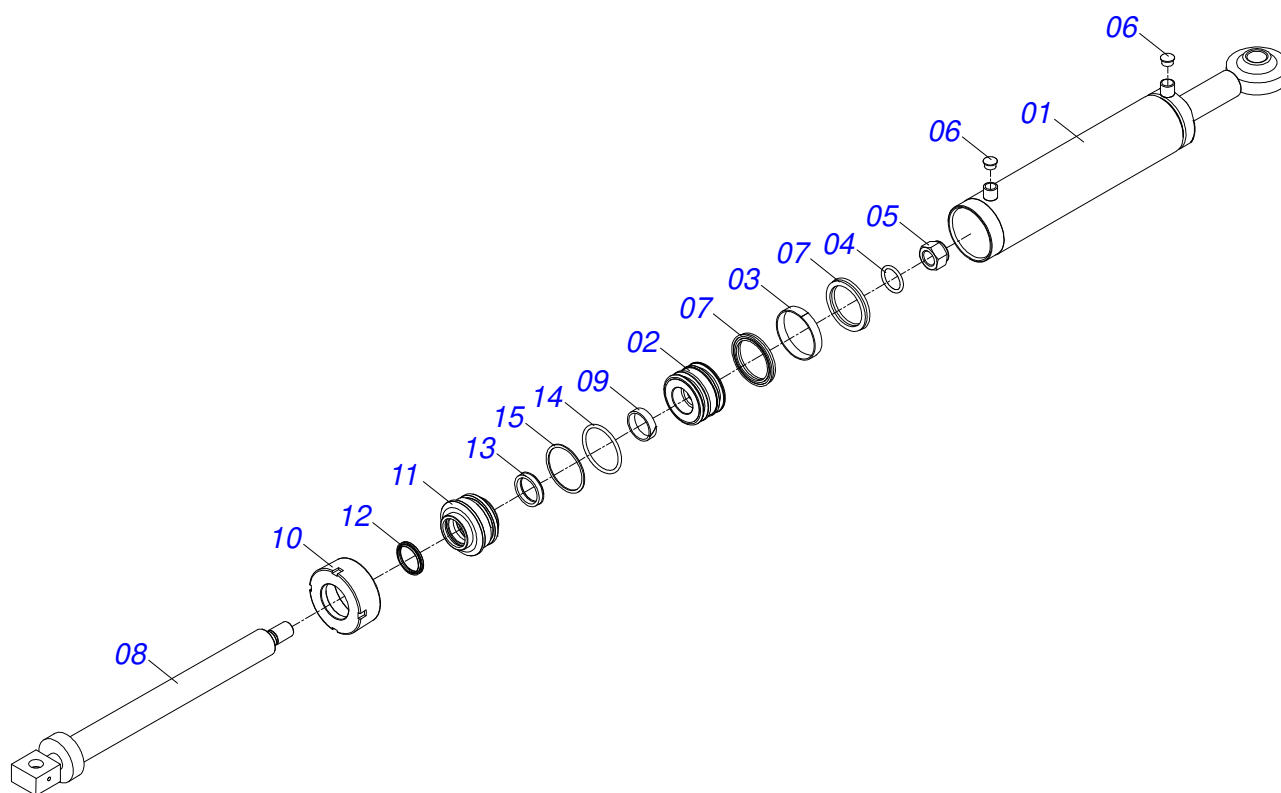
| Artículo | Código     | Descripción                    | Ver Pág. | 44 | 48 | 52 |
|----------|------------|--------------------------------|----------|----|----|----|
| 31       | 0503010019 | ARANDELA PRESION 1/2"          |          | 64 | 72 | 80 |
| 32       | 0503010020 | TUERCA 1/2                     |          | 60 | 68 | 76 |
| 33       | 0501011432 | LLAVE 1.1/2 E 1.5/8 CABO PLANO |          | 02 | 02 | 02 |
| 34       | 0503010002 | GRASERA 1800                   |          | 09 | 09 | 09 |
| 35       | 0501047895 | TOPE                           |          | 02 | 02 | 02 |
| 36       | 0501047885 | TOPE                           |          | 01 | 01 | 01 |
| 37       | 0501047886 | TOPE                           |          | 01 | 01 | 01 |
| 38       | 0501047887 | TOPE                           |          | 01 | 01 | 01 |
| 39       | 0909090524 | SECCION DISCOS                 | 12       | 01 | 01 | 01 |



| Artículo | Código     | Descripción                         | Ver Pág. | 60 | 64 | 72 | 84 |
|----------|------------|-------------------------------------|----------|----|----|----|----|
| 01       | 0521064789 | CHASIS DELANTERO                    |          | 01 | 00 | 00 | 00 |
| 02       | 0511063973 | CHASIS DELANTERO - 60               |          | 01 | 00 | 00 | 00 |
| 03       | 0511063976 | CHASIS TRASERO - 60                 |          | 01 | 00 | 00 | 00 |
| 04       | 0511063975 | CHASIS TRASERO IZQUIERDO - 60       |          | 01 | 00 | 00 | 00 |
| 05       | 0521064717 | CHASIS DELANTERO DERECHO - 64       |          | 00 | 01 | 00 | 00 |
| 06       | 0511065028 | CHASIS DELANTERO IZQUIERDO - 64     |          | 00 | 01 | 00 | 00 |
| 07       | 0511065027 | CHASIS TRASERO DERECHO - 64         |          | 00 | 01 | 00 | 00 |
| 08       | 0511065030 | CHASIS TRASERO IZQUIERDO            |          | 00 | 01 | 00 | 00 |
| 09       | 0521064661 | CHASIS DELANTERO - 72               |          | 00 | 00 | 01 | 00 |
| 10       | 0511062293 | CHASSIS DELANTERO IZQUIERDO - 72    |          | 00 | 00 | 01 | 00 |
| 11       | 0511062290 | CHASSIS TRASERO DERECHO - 72        |          | 00 | 00 | 01 | 00 |
| 12       | 0511062291 | CHASSIS TRASERO IZQUIERDO - 72      |          | 00 | 00 | 01 | 00 |
| 13       | 0521064662 | CHASIS DELANTERO                    |          | 00 | 00 | 00 | 01 |
| 14       | 0511067973 | CHASIS DELANTERO IZQUIERDO - 84     |          | 00 | 00 | 00 | 01 |
| 15       | 0511067971 | CHASIS TRASERO DERECHO - 84         |          | 00 | 00 | 00 | 01 |
| 16       | 0511067972 | CHASIS TRASERO IZQUIERDO - 84       |          | 00 | 00 | 00 | 01 |
| 17       | 0511062278 | BRAZO DELANTERO                     |          | 01 | 01 | 01 | 01 |
| 18       | 0511062277 | BRAZO TRASERO                       |          | 01 | 01 | 01 | 01 |
| 19       | 0511062283 | CLAVIJA ARTICULACIÓN                |          | 03 | 03 | 03 | 03 |
| 20       | 0502011592 | TUERCA CASTILLO                     |          | 04 | 04 | 04 | 04 |
| 21       | 0503012213 | PASADOR ABIERTO 1/4" X 4            |          | 03 | 03 | 03 | 03 |
| 22       | 0501012916 | ARANDELA PLANA 38,50 X 66 X 4,75 ZN |          | 04 | 04 | 04 | 04 |
| 23       | 0511060259 | PASADOR                             |          | 03 | 03 | 03 | 03 |
| 24       | 0503012215 | PASADOR ABIERTO 5/16" X 2.1/2"      |          | 04 | 04 | 04 | 04 |
| 25       | 0511046412 | CILINDRO HIDRAULICO                 | 5        | 01 | 01 | 01 | 01 |
| 26       | 0503010010 | PASADOR ABIERTO 1/4 X 2.1/2         |          | 06 | 06 | 06 | 06 |
| 27       | 0521014929 | PASADOR C/CABEZA PN-034 3090349     |          | 02 | 02 | 02 | 02 |
| 28       | 0503010523 | PASADOR ABIERTO 1/4" X 2"           |          | 02 | 02 | 02 | 02 |
| 29       | 0521044092 | EXTENSOR CABLE ACERO                |          | 02 | 02 | 02 | 02 |
| 30       | 0521016834 | PASADOR C/CABEZA PN-006 3090065 ZN  |          | 02 | 02 | 02 | 02 |
| 31       | 0503010362 | PASADOR ABIERTO 1/8 X 1.1/4         |          | 02 | 02 | 02 | 02 |

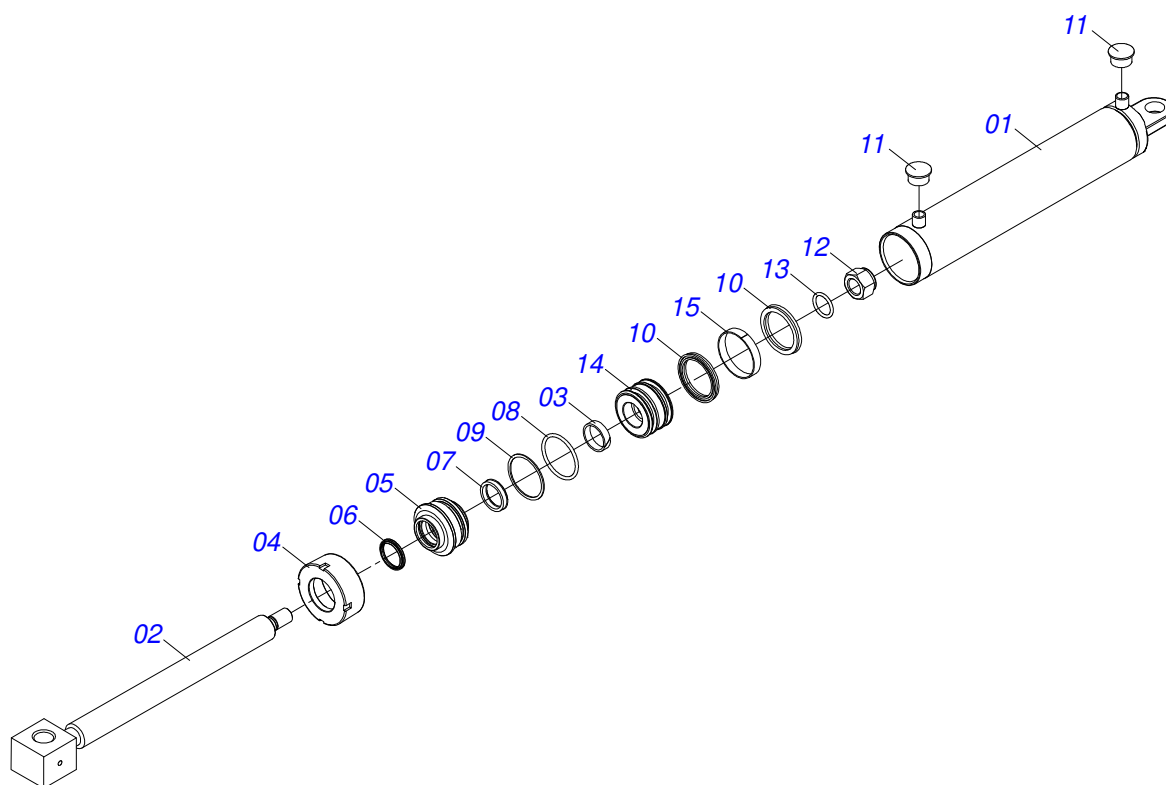


| Artículo | Código     | Descripción   | Ver Pág. | 60 | 64  | 72  | 84  |
|----------|------------|---|----------|----|-----|-----|-----|
| 32       | 0503031648 | CABLE ACERO   |          | 02 | 02  | 02  | 02  |
| 33       | 0521013784 | TORNILLO CABO   |          | 02 | 02  | 02  | 02  |
| 34       | 0521013783 | TORNILLO CABO   |          | 02 | 02  | 02  | 02  |
| 35       | 0511062281 | EXTENSOR GNC  |          | 02 | 02  | 02  | 02  |
| 36       | 0511062275 | PASADOR   |          | 02 | 02  | 02  | 02  |
| 37       | 0511062279 | BARRA DE TRACION                                      |          | 01 | 01  | 01  | 01  |
| 38       | 0511062282 | CUERPO ENGANCHE                                       |          | 02 | 02  | 02  | 02  |
| 39       | 0521019898 | PASADOR PN-217 3092173                                |          | 02 | 02  | 02  | 02  |
| 40       | 0521012664 | ARANDELA PLANA  |          | 02 | 02  | 02  | 02  |
| 41       | 0503012457 | TUERCA CASTILLO UNF 1.1/4"                            |          | 02 | 02  | 02  | 02  |
| 42       | 0503010067 | PASADOR ABIERTO 3/16" X 2.1/2"                        |          | 02 | 02  | 02  | 02  |
| 43       | 0511062274 | PASADOR   |          | 04 | 04  | 04  | 04  |
| 44       | 0503012213 | PASADOR ABIERTO 1/4" X 4                              |          | 04 | 04  | 04  | 04  |
| 45       | 0511050314 | EJE COMPLETO  | 8        | 01 | 01  | 01  | 01  |
| 46       | 0503031511 | RESORTE   |          | 01 | 01  | 01  | 01  |
| 47       | 0521014140 | PASADOR SEM CABEZA PN-060 3090606 ZN                  |          | 01 | 01  | 01  | 01  |
| 48       | 0503010362 | PASADOR ABIERTO 1/8 X 1.1/4                           |          | 02 | 02  | 02  | 02  |
| 49       | 0511060205 | SOPORTE MANGUERA CNS 20104N                           |          | 01 | 01  | 01  | 01  |
| 50       | 0502012702 | SOPORTE CUERPO PRESILHA                               |          | 03 | 03  | 03  | 03  |
| 51       | 0521013774 | TRABA GVMF  |          | 01 | 01  | 01  | 01  |
| 52       | 0501010108 | TORNILLO 5/8" UNC X 1"                                |          | 01 | 01  | 01  | 01  |
| 53       | 0501012140 | ARANDELA PLANA  |          | 01 | 01  | 01  | 01  |
| 54       | 0503010027 | ARANDELA PRESION                                      |          | 01 | 01  | 01  | 01  |
| 55       | 0511060204 | LIMPIADOR - OPCIONAL                                  |          | 44 | 48  | 48  | 60  |
| 56       | 0501010243 | TORNILLO 1/2" BSW X 1.1/2"                            |          | 84 | 92  | 92  | 116 |
| 57       | 0503010019 | ARANDELA PRESION 1/2"                                 |          | 92 | 100 | 100 | 124 |
| 58       | 0503012682 | TUERCA HEXAGONAL BSW 1/2"                             |          | 84 | 92  | 92  | 116 |
| 59       | 0501047895 | TOPE  |          | 04 | 04  | 04  | 04  |
| 60       | 0511017302 | ARANDELA PLANA 13.5 X 32.5 X 3.00                     |          | 08 | 08  | 08  | 08  |
| 61       | 0503012555 | TORNILLO 7/16 UNC X 2 CS RT G.7 ZN                    |          | 03 | 03  | 03  | 03  |
| 62       | 0503010180 | ARANDELA PRESION 7/16"                                |          | 03 | 03  | 03  | 03  |
| 63       | 0501053218 | JUEGO MANGUERA  |          | 01 | 01  | 01  | 01  |
| 63A      | 0501080803 | MANGUERA 3/8 TM-TM                                    |          | 02 | 02  | 02  | 02  |
| 64       | 0501053834 | ACOPLAMIENTO RAPIDO MACHO AGRICOLA CON TAPA - 1/2 NPT | 9        | 02 | 02  | 02  | 02  |
| 65       | 0503010002 | GRASERA 1800  |          | 21 | 21  | 21  | 21  |
| 66       | 0501011432 | LLAVE 1.1/2 E 1.5/8 CABO PLANO                        |          | 02 | 02  | 02  | 02  |
| 67       | 0511062276 | CAJA DE PESO  |          | 01 | 01  | 01  | 01  |
| 68       | 0503010834 | TORNILLO 1/2 UNC X 1                                  |          | 04 | 04  | 04  | 04  |
| 69       | 0503010060 | TUERCA 1/2" UNC                                       |          | 12 | 12  | 12  | 12  |
| 70       | 0909090524 | SECCION DISCOS  | 12       | 01 | 01  | 01  | 01  |

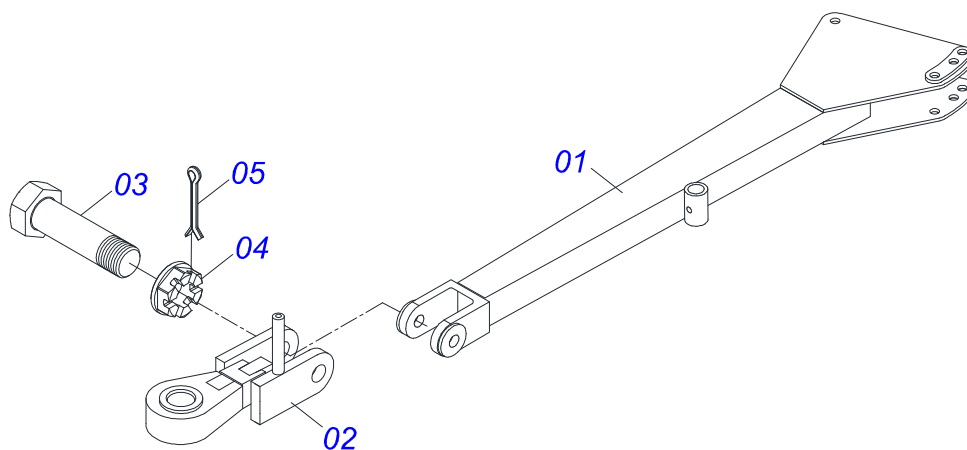


| Artículo | Código     | Descripción                     | Ver Pág. | QT |
|----------|------------|---------------------------------|----------|----|
| 01       | 0511069435 | CAMISA                          |          | 01 |
| 02       | 0502010992 | EMBOLO 50,8 X 101,6             |          | 01 |
| 03       | 0503010994 | ANILLO GUIA EXTERNO W2-4000-500 |          | 01 |
| 04       | 0503010345 | ANILLO O'RING 2-218 N 3006-9B   |          | 01 |
| 05       | 0503010817 | TUERCA 1.1/4                    |          | 01 |
| 06       | 0503030384 | PLUG CON N-001                  |          | 02 |
| 07       | 0503010043 | ANILLO 3750-3250                |          | 02 |
| 08       | 0511069434 | CONJUNTO ASTA ESCARIF           |          | 01 |
| 09       | 0503010952 | ANILLO GUIA INTERNO W2-2250-500 |          | 01 |
| 10       | 0502010017 | TAPA MOVIL 101,6                |          | 01 |
| 11       | 0502010778 | SOPORTE ANILLOS 50,8 X 101,6    |          | 01 |
| 12       | 0503010039 | ANILLO RASCADOR D-2000          |          | 01 |
| 13       | 0503010991 | ANILLO 1870-2000-375-B          |          | 01 |
| 14       | 0503010338 | ANILLO O'RING 2-342 N 3006-9B   |          | 01 |
| 15       | 0503011061 | ANILLO BACK-UP 8-342            |          | 01 |

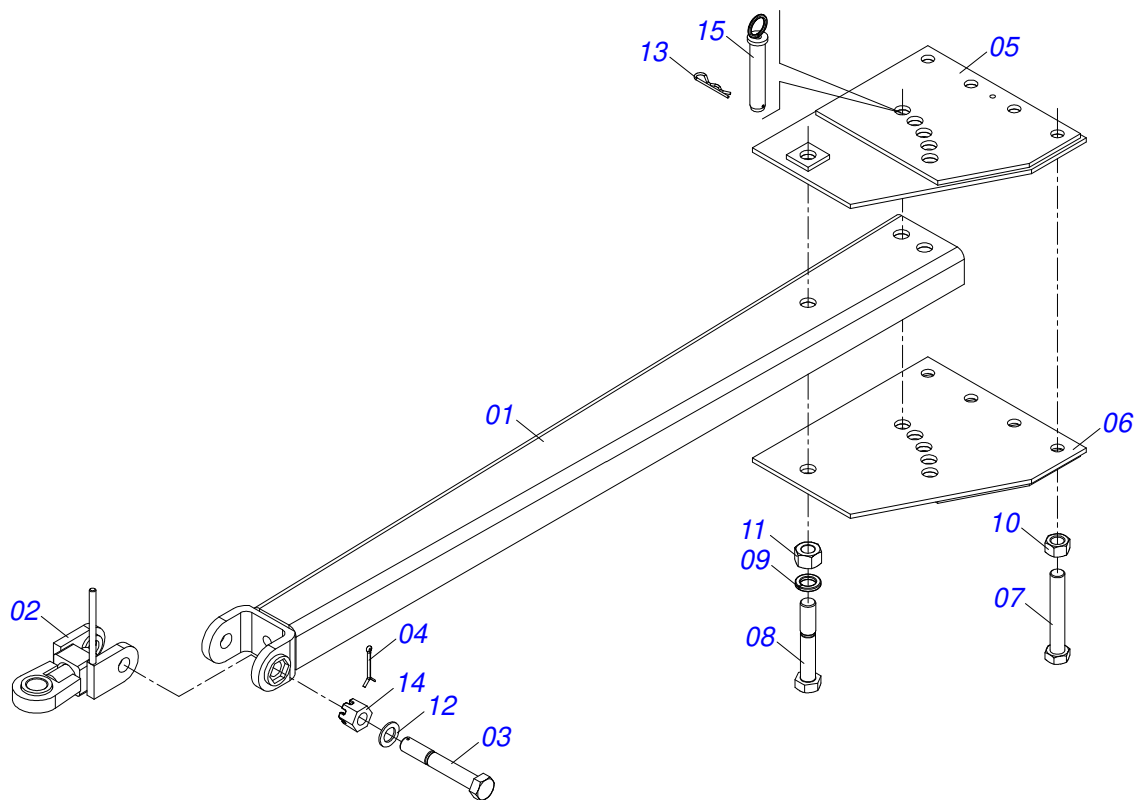




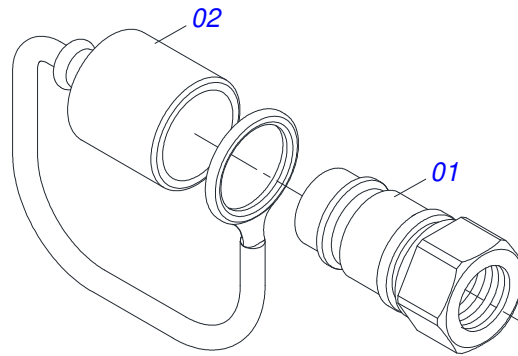
| Artículo | Código     | Descripción                     | Ver Pág. | QT |
|----------|------------|---------------------------------|----------|----|
| 01       | 0521061266 | CAMISA                          |          | 01 |
| 02       | 0521061265 | CONJUNTO ASTA ESCARIF           |          | 01 |
| 03       | 0503010952 | ANILLO GUIA INTERNO W2-2250-500 |          | 01 |
| 04       | 0502010017 | TAPA MOVIL 101,6                |          | 01 |
| 05       | 0502010778 | SOPORTE ANILLOS 50,8 X 101,6    |          | 01 |
| 06       | 0503010039 | ANILLO RASCADOR D-2000          |          | 01 |
| 07       | 0503010991 | ANILLO 1870-2000-375-B          |          | 01 |
| 08       | 0503010338 | ANILLO O'RING 2-342 N 3006-9B   |          | 01 |
| 09       | 0503011061 | ANILLO BACK-UP 8-342            |          | 01 |
| 10       | 0503010043 | ANILLO 3750-3250                |          | 02 |
| 11       | 0503030384 | PLUG CON N-001                  |          | 02 |
| 12       | 0503010817 | TUERCA 1.1/4                    |          | 01 |
| 13       | 0503010345 | ANILLO O'RING 2-218 N 3006-9B   |          | 01 |
| 14       | 0502010992 | EMBOLO 50,8 X 101,6             |          | 01 |
| 15       | 0503010994 | ANILLO GUIA EXTERNO W2-4000-500 |          | 01 |



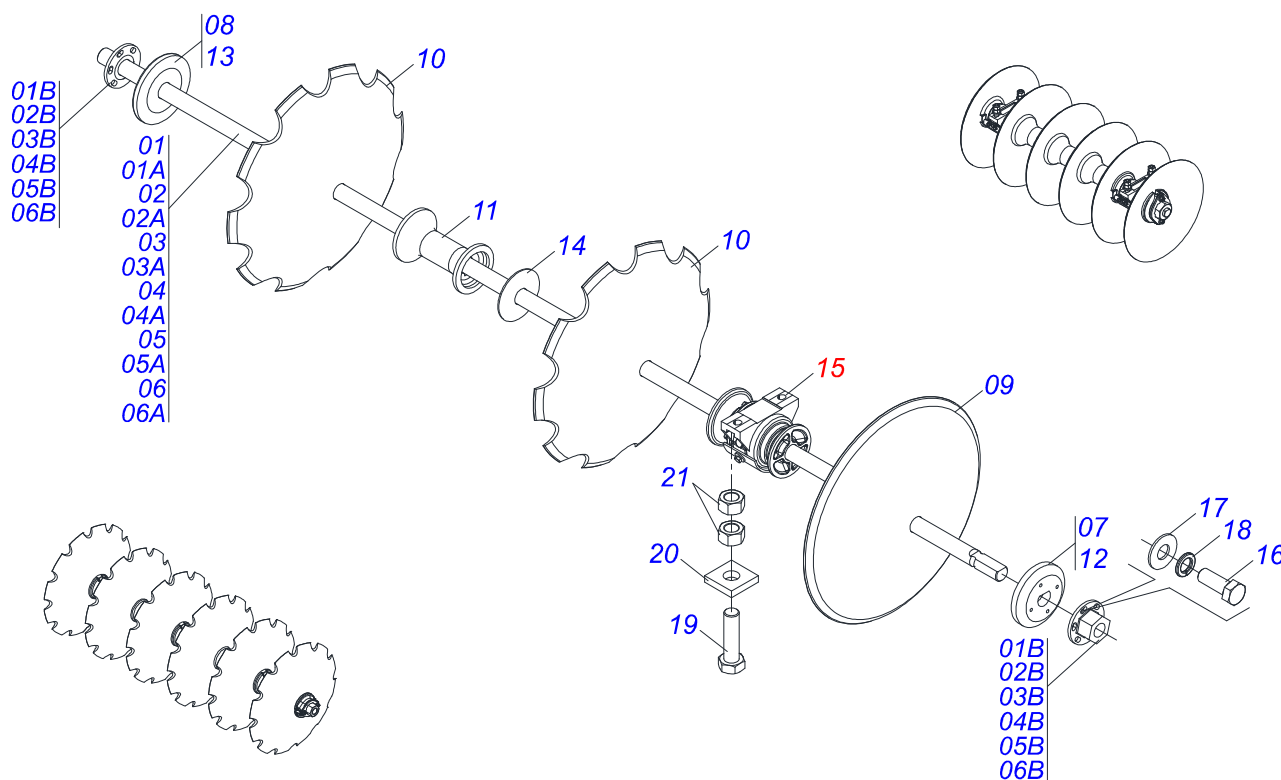
| Artículo | Código     | Descripción                    | Ver Pág. | QT |
|----------|------------|--------------------------------|----------|----|
| 01       | 0511060638 | EJE COMPLETO                   |          | 01 |
| 02       | 0511060639 | ENGANCHE GANCHO                |          | 01 |
| 03       | 0521014427 | TORNILLO                       |          | 01 |
| 04       | 0503016586 | TUERCA CASTILLO                |          | 01 |
| 05       | 0503010067 | PASADOR ABIERTO 3/16" X 2.1/2" |          | 01 |



| Artículo | Código     | Descripción                         | Ver Pág. | QT |
|----------|------------|-------------------------------------|----------|----|
| 01       | 0511062280 | EJE COMPLETO                        |          | 01 |
| 02       | 0511063351 | ENGANCHE                            |          | 01 |
| 03       | 0521013739 | TORNILLO TIRANTE                    |          | 01 |
| 04       | 0503010010 | PASADOR ABIERTO 1/4 X 2.1/2         |          | 01 |
| 05       | 0511060171 | PLACA ENGANCHE                      |          | 01 |
| 06       | 0511060172 | PLACA ENGANCHE                      |          | 01 |
| 07       | 0503012174 | TORNILLO UNC 1.1/4" X 8.1/4"        |          | 04 |
| 08       | 0503012258 | TORNILLO UNC 1.1/2" X 9             |          | 01 |
| 09       | 0503010069 | ARANDELA PRESION 1.1/2"             |          | 01 |
| 10       | 0503012181 | TUERCA 1.1/4                        |          | 04 |
| 11       | 0503012259 | TUERCA UNC1.1/2"ZIN 1K03155         |          | 01 |
| 12       | 0501012916 | ARANDELA PLANA 38,50 X 66 X 4,75 ZN |          | 01 |
| 13       | 0503031479 | GRAPA                               |          | 01 |
| 14       | 0502011592 | TUERCA CASTILLO                     |          | 01 |
| 15       | 0511060146 | PASADOR FIJADOR                     |          | 01 |



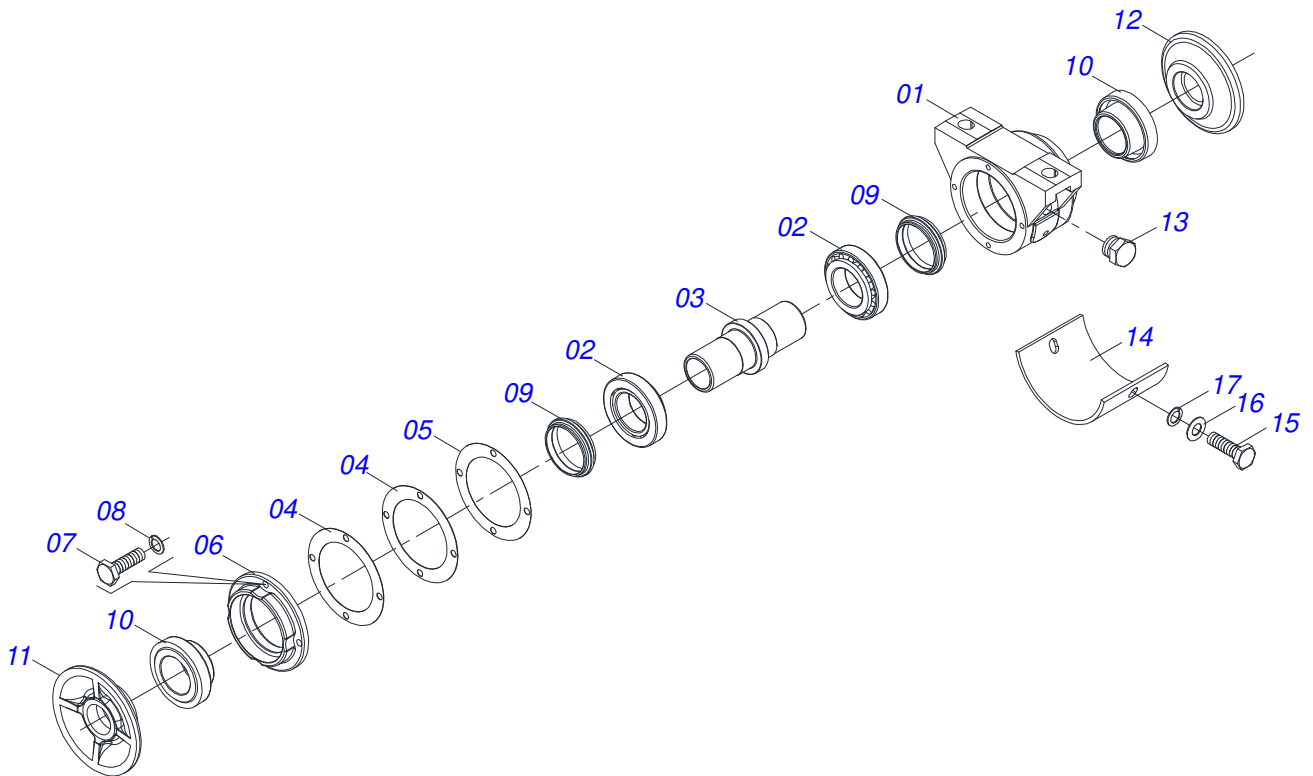
| Artículo | Código     | Descripción                    | Ver Pág. | QT |
|----------|------------|--------------------------------|----------|----|
| 01       | 0503011627 | MACHO ENGANCHE RAP AGR 1/2 NPT |          | 01 |
| 02       | 0503011882 | TAPA PLASTICA P/ ENG RAP       |          | 01 |



| Artículo | Código     | Descripción              | Ver Pág. | 44 | 48 | 52 | 60 | 64 | 72 | 84 |
|----------|------------|--------------------------|----------|----|----|----|----|----|----|----|
| 01       | 0511051175 | EJE DISCO CON TUERCA     |          | 00 | 00 | 00 | 00 | 00 | 08 | 08 |
| 01A      | 0511060780 | EJE DISCO                |          | 00 | 00 | 00 | 00 | 00 | 01 | 01 |
| 01B      | 0502011593 | TUERCA EJE 7             |          | 00 | 00 | 00 | 00 | 00 | 01 | 01 |
| 02       | 0511050184 | EJE DISCO CON TUERCA     |          | 04 | 00 | 00 | 00 | 00 | 00 | 00 |
| 02A      | 0511060806 | EJE DISCO                |          | 01 | 00 | 00 | 00 | 00 | 00 | 00 |
| 02B      | 0502011593 | TUERCA EJE 7             |          | 01 | 00 | 00 | 00 | 00 | 00 | 00 |
| 03       | 0511050329 | EJE DISCO CON TUERCA     |          | 00 | 04 | 00 | 00 | 00 | 00 | 00 |
| 03A      | 0511060786 | EJE DISCO                |          | 00 | 01 | 00 | 00 | 00 | 00 | 00 |
| 03B      | 0502011593 | TUERCA EJE 7             |          | 00 | 01 | 00 | 00 | 00 | 00 | 00 |
| 04       | 0511050778 | EJE DISCO CON TUERCA     |          | 00 | 00 | 04 | 02 | 00 | 00 | 00 |
| 04A      | 0511060805 | EJE DISCO                |          | 00 | 00 | 01 | 01 | 00 | 00 | 00 |
| 04B      | 0502011593 | TUERCA EJE 7             |          | 00 | 00 | 01 | 01 | 00 | 00 | 00 |
| 05       | 0511050562 | EJE DISCO CON TUERCA     |          | 00 | 00 | 00 | 00 | 04 | 08 | 00 |
| 05A      | 0511060787 | EJE DISCO                |          | 00 | 00 | 00 | 00 | 01 | 01 | 00 |
| 05B      | 0502011593 | TUERCA EJE 7             |          | 00 | 00 | 00 | 00 | 01 | 01 | 00 |
| 06       | 0511050751 | EJE DISCO                |          | 00 | 00 | 00 | 00 | 04 | 00 | 00 |
| 06A      | 0511060808 | EJE DISCO                |          | 00 | 00 | 00 | 00 | 01 | 00 | 00 |
| 06B      | 0502011593 | TUERCA EJE 7             |          | 00 | 00 | 00 | 00 | 01 | 00 | 00 |
| 07       | 0502011609 | APOYO EXTENO             |          | 02 | 02 | 02 | 04 | 04 | 04 | 04 |
| 08       | 0502011608 | APOYO INTERNO            |          | 02 | 02 | 02 | 04 | 04 | 04 | 04 |
| 09       | 0601029406 | DISCO LISO 22" X 4,5     |          | 21 | 24 | 26 | 30 | 32 | 36 | 42 |
| 10       | 0602029003 | DISCO DENTADOS 22" X 4,5 |          | 21 | 24 | 26 | 30 | 32 | 36 | 42 |
| 11       | 0502011594 | SEPARADOR                |          | 28 | 32 | 36 | 44 | 48 | 52 | 56 |
| 12       | 0502011607 | APOYO EXTENO             |          | 02 | 02 | 02 | 04 | 04 | 04 | 04 |
| 13       | 0502011606 | APOYO INTERNO            |          | 02 | 02 | 02 | 04 | 04 | 04 | 04 |
| 14       | 0521013879 | CALZO GNC 57900          |          | 12 | 12 | 12 | 12 | 12 | 12 | 12 |
| 15       | 0511040472 | CHUMACERA AGRICOLA       | 13       | 12 | 12 | 12 | 16 | 16 | 24 | 24 |
| 16       | 0503010237 | TORNILLO 3/8 UNC X 1     |          | 08 | 08 | 08 | 16 | 16 | 16 | 16 |
| 17       | 0501013518 | ARANDELA PLANA           |          | 08 | 08 | 08 | 16 | 16 | 16 | 16 |
| 18       | 0503010025 | ARANDELA PRESION 3/8     |          | 08 | 08 | 08 | 16 | 16 | 16 | 16 |
| 19       | 0503012246 | TORNILLO UNF 5/8 X 2.3/4 |          | 24 | 24 | 24 | 32 | 32 | 48 | 48 |



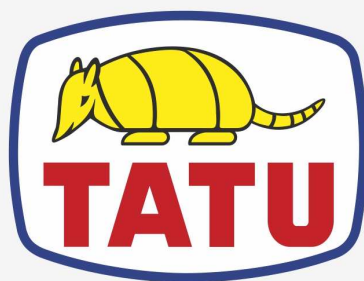
| Artículo | Código     | Descripción    | Ver Pág. | 44 | 48 | 52 | 60 | 64 | 72 | 84 |
|----------|------------|----------------|----------|----|----|----|----|----|----|----|
| 20       | 0521013775 | ARANDELA PLANA |          | 24 | 24 | 24 | 32 | 32 | 48 | 48 |
| 21       | 0503010129 | TUERCA 5/8     |          | 48 | 48 | 48 | 64 | 64 | 96 | 96 |



| Artículo | Código     | Descripción                         | Ver Pág. | QT |
|----------|------------|-------------------------------------|----------|----|
| 01       | 0502012014 | CUERPO CHUMACERA                    |          | 01 |
| 02       | 0503010006 | RODAMIENTO 32210                    |          | 02 |
| 03       | 0502040514 | EJE 157,50 / 157,35                 |          | 01 |
| 04       | 0503031730 | JUNTA VEDAMIENTO 126 X 90,50 X 0,30 |          | 02 |
| 05       | 0503031729 | JUNTA VEDAMIENTO 126 X 90,50 X 0,10 |          | 01 |
| 06       | 0502012015 | TAPA CHUMACERA                      |          | 01 |
| 07       | 0503010371 | TORNILLO 5/16 UNC X 1               |          | 04 |
| 08       | 0503011444 | ARANDELA PRESION                    |          | 04 |
| 09       | 0503030026 | RETENES LP JB-253                   |          | 02 |
| 10       | 0502010541 | ALOJAMIENTO DEL RETENES C/ BUCHA    |          | 02 |
| 11       | 0502010604 | APOYO EXT DISCO                     |          | 01 |
| 12       | 0502010605 | APOYO INT DISCO                     |          | 01 |
| 13       | 0503010856 | TAPON R3/8" BSPT                    |          | 01 |
| 14       | 0521013857 | PROTECCIÓN PLACA                    |          | 01 |
| 15       | 0503011334 | TORNILLO 3/8 UNC X 3/4 CS G.5 ZN    |          | 02 |
| 16       | 0501010984 | ARANDELA PLANA                      |          | 02 |
| 17       | 0503010025 | ARANDELA PRESION 3/8                |          | 02 |







**MARCHESAN**

**Publicaciones Técnicas | Elaboración y Revisión**  
ALESSANDRA PATRICIA KAWAHARA CARRILI

[www.marchesan.com.br](http://www.marchesan.com.br)

