

PLATAFORMA COLHEDORA DE MILHO

PMT 05/06/07/08/09/10/11/12/13/15 LINHAS

**Código:** 0501091000  
**Série:** S-0112  
**Revisão:** 00  
**Data da Revisão:** SETEMBRO/2013

# CATÁLOGO DE PEÇAS



**MARCHESAN**



# PRODUTOS

<b>Código</b>	<b>Descrição</b>
0116011199	PMT 3250/7 E-450 IDEAL 1175 S-0112
0116010847	PMT 3250/7 E-450 MF3640/5650 S-0112
0116011212	PMT 3700/8E450 JD SLC6200 S-0112
0116010690	PMT 4150/5 E-800 NH TC 5070 S-0112
0116011057	PMT 4150/5 E-800 NH TC55/57 S-0112
0116010718	PMT 4150/5 E-900 NH TC 5070 S-0112
0116011200	PMT 4150/8 E-500 MFADV5650 TRD S112
0116010714	PMT 4150/8 E-500 NH TC55/57 S-0112
0116010842	PMT 4150/8 ESP 500 JD 1175 S-0112
0116010716	PMT 4150/9 E-450 JD 1175 S-0112
0116010874	PMT 4150/9 E-450 MF ADV 5650 S-0112
0116011073	PMT 4150/9 E-450 NH TC 5070 S-0112
0116010699	PMT 4150/9 E-450 NH TC55/57 S-0112
0116011196	PMT 4150/9 E-450 NH5050/8055 S-0112
0116010879	PMT 4600/10 E-450 MF ADV 5650 S0112
0116010767	PMT 4600/5 ESP 900 VTR BC4500 S0112
0116010717	PMT 4600/6 E-800 NH TC 5090 S-0112
0116011077	PMT 4600/9 E-500 NH TC 5070 S-0112
0116010992	PMT 5050/10 E-500 JD 1175 S0112
0116011101	PMT 5050/10 E-500 NH TC 5090 S0112
0116010885	PMT 5050/11 E-450 MF ADV 5650 S0112
0116010685	PMT 5050/11 E-450 NH TC 5090 S0112
0116011194	PMT 5050/11 E450 NHCR5080/6080/9060
0116011098	PMT 5050/7 E-700 NH TC 5090 S-0112
0116010890	PMT 5500/10 E-550 MF ADV 5650 S0112
0116011102	PMT 5500/6 E-900 NH TC 5090 S-0112
0116011137	PMT 5500/6 E-900 NH TC 59 S-0112
0116011192	PMT 5550/11 E-500 JD 9570 S-0112
0116011190	PMT 5550/11 E-500 NH TC5090 S-0112
0116011195	PMT 5950/13 E-450 JD94/9570STS S112

## **ATENÇÃO: IMPORTANTE**

A Marchesan S.A. reserva o direito de aperfeiçoar e/ou alterar as características técnicas de seus produtos, sem a obrigação de assim proceder com os já comercializados e sem conhecimento prévio da revenda ou do consumidor. As fotos e desenhos são meramente ilustrativos.



# PRODUTOS

0116011163	PMT 5950/13 E-450 NH CR 9060 S0112
0116011189	PMT 5950/7 E-900 NH TC 59 S-0112
0116010817	PMT 6050/12 E-500 VTR BC6500 S-0112
0116011174	PMT 6600/13 E-500 NH CR 9060 S0112
0116011184	PMT 6850/15 E-450 NH CR 9060 S0112
0116010964	PMT 7550/15 E-500 JD 9570 STS S0112
0116011185	PMT 7550/15 E-500 NH CR 9060 S0112
0116011191	PMT-A 6050/12 E-500 NH 9060 S-112

## ATENÇÃO: IMPORTANTE

A Marchesan S.A. reserva o direito de aperfeiçoar e/ou alterar as características técnicas de seus produtos, sem a obrigação de assim proceder com os já comercializados e sem conhecimento prévio da revenda ou do consumidor. As fotos e desenhos são meramente ilustrativos.



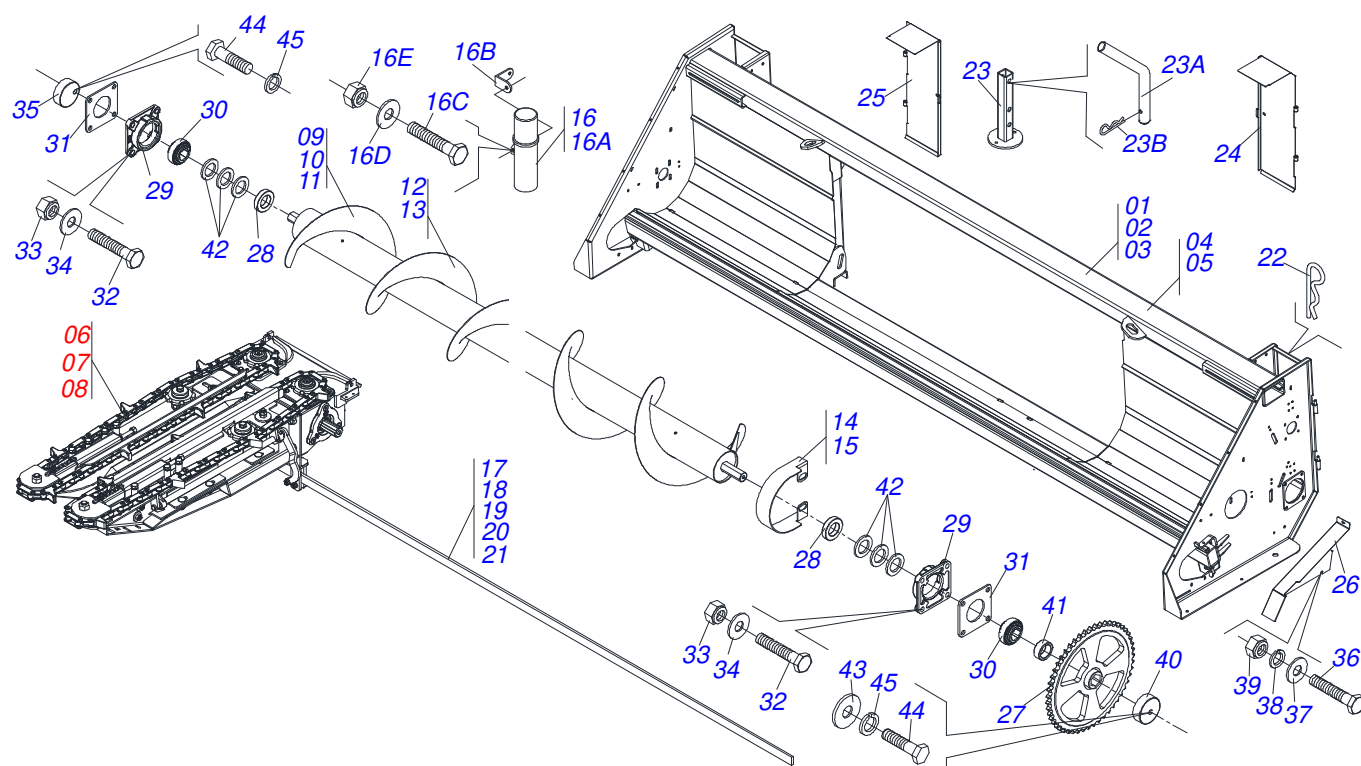
MARCHESAN

# INDICE

0909094078	CHASSI SEMI MONTADO S-0112	.....	1
0909098834	CHASSI SEMI MONTADO S-0112	.....	2
0909094070	LINHA DE MILHO CENTRAL	.....	3
0909094071	LINHA DE MILHO DIREITA	.....	4
0909094072	LINHA DE MILHO ESQUERDA	.....	5
0909094069	CAIXA DE TRANSMISSÃO	.....	6
0909094068	CAIXA MONTADA	.....	7
0909094516	CONJUNTO CARENAGEM LINHA CENTRAL	.....	8
0909094517	CONJUNTO CARENAGEM LINHA DIRETA	.....	9
0909094518	CONJUNTO CARENAGEM LINHA ESQUERDA	.....	10
0909094079	CHASSI (PEÇAS)	.....	11
0909094519	ARRASTADORES PROTEÇÃO ACAB/LAT 3250	.....	12
0909094520	ARRASTADORES PROTEÇÃO ACAB/LAT 3700	.....	13
0909094521	ARRASTADORES PROTEÇÃO ACAB/LAT 4150	.....	14
0909094522	ARRASTADORES PROTEÇÃO ACAB/LAT 4600	.....	15
0909094523	ARRASTADORES PROTEÇÃO ACAB/LAT 5050	.....	16
0909094524	ARRASTADORES PROTEÇÃO ACAB/LAT 5500	.....	17
0909094525	ARRASTADORES PROTEÇÃO ACAB/LAT 5550	.....	18
0909094526	ARRASTADORES PROTEÇÃO ACAB/LAT 5950	.....	19
0909094527	ARRASTADORES PROTEÇÃO ACAB/LAT 6050	.....	20
0909094528	ARRASTADORES PROTEÇÃO ACAB/LAT 6400	.....	21
0909094529	ARRASTADORES PROTEÇÃO ACAB/LAT 6600	.....	22
0909094530	ARRASTADORES PROTEÇÃO ACAB/LAT 6850	.....	23
0909094531	ARRASTADORES PROTEÇÃO ACAB/LAT 7550	.....	24
0909094532	ACOPLAMENTO MF 3640/5650	.....	25
0909094533	ACOPLAMENTO MF 3640/5650	.....	26
0909094534	ACOPLAMENTO FORD NH TC 55/57	.....	27
0909094543	ACOPLAMENTO FORD NH 4040/5050/8040/8055	.....	28
0909094535	ACOPLAMENTO FORD NH TC E CR	.....	29
0909094536	ACOPLAMENTO CASE	.....	30
0909094537	ACOPLAMENTO JOHN DEERE	.....	31
0909094538	ACOPLAMENTO JOHN DEERE STS	.....	32
0909094539	ACOPLAMENTO VALTRA - BC 6500/7500	.....	33
0909094540	ACOPLAMENTO VALTRA - VALMET 4500	.....	34
0501059170	CARDAN 2500X1200XE90 S1.1/4CI26253P	.....	35
0909094074	TRANSMISSÃO INFERIOR	.....	36
0909094075	TRANSMISSÃO SUPERIOR	.....	37
0909094541	SISTEMA DE LUBRIFICAÇÃO INFERIOR	.....	38
0909094542	SISTEMA DE LUBRIFICAÇÃO SUPERIOR	.....	39
0511047824	CARDAN 2500X910XE90S1.1/4CI2625-2PE	.....	40
0501058840	CARDAN 2500X710XE90 S1.1/4CI26251PE	.....	41







Item	Código	Descrição	Ver Pág.	6050	6400	6600	6850	7550
01	0521062781	CHASSI PMT 6050/12,5 S-0112	01	00	00	00	00	00
02	0521062782	CHASSI PMT 6400/14 S-0112	00	01	00	00	00	00
03	0521062783	CHASSI PMT 6600/14,5 S-0112	00	00	01	00	00	00
04	0521062222	CHASSI PMT 6850 S-0511	00	00	00	01	00	00
05	0521062785	CHASSI PMT 7550/15,5 S-0112	00	00	00	00	00	01
06	0511050619	LINHA MILHO CENTRAL SEMI MONT PMT	06	07	08	09	10	
07	0511050620	LINHA MILHO DIR SEMI MONT PMT	01	01	01	01	01	
08	0511050621	LINHA MILHO ESQ SEMI MONT PMT	01	01	01	01	01	
09	0503061863	CONDUTOR HELICOIDAL PMT 6050 S-0609	01	00	00	00	00	
10	0503061821	CONDUTOR HELICOIDAL 6225 PMT 14	00	01	00	00	00	
11	0503061844	CONDUTOR HELICOIDAL 6600 PMT	00	00	01	00	00	
12	0503061771	CONDUTOR HELICOIDAL 6673 PMT 15	00	00	00	01	00	
13	0503061845	CONDUTOR HELICOIDAL 7550 PMT	00	00	00	00	01	
14	0561014306	PROT CONDUTOR HELICOIDAL 6" S-0609	02	02	02	00	00	
15	0561014324	PROT CONDUTOR HELICOIDAL 8" S-0609	00	00	00	02	02	
16	0511052142	CONJUNTO PORTA MANUAL	01	01	01	01	01	
16A	0503060100	PORTA MANUAL INSTRUcoes	01	01	01	01	01	
16B	0541016866	L FIXADOR PORTA MANUAL	01	01	01	01	01	
16C	0501010324	PARAF 3/8 UNC X 1.1/4 C S G.2 ZN	02	02	02	02	02	
16D	0501010984	ARRUELA LISA 10,50 X 27 X 3,00 ZN	01	01	01	01	01	
16E	0503013357	PORCA SEXTAVADA AUTOTRAVANTE COM NYLON 3/8 UNC BAIXA G.5 ZN	01	01	01	01	01	
17	0561012643	BARRA 25,40 X 12,70 X 2800 PMT 7	01	00	00	00	00	
18	0561012815	BARRA 25,4 X 12,70 X 3250 PMT 8	00	01	00	00	00	
19	0561011838	BARRA 25,40 X 12,70 X 4150 PMT 10	00	00	01	00	00	
20	0561011837	BARRA 25,40 X 12,70 X 4600 PMT 11	00	00	00	01	00	
21	0561013449	BARRA 25,40 X 12,70 X 5050 PMT 12	00	00	00	00	01	
22	0503030168	CUPIILHA 3 X 50	02	02	02	02	02	
23	0521061014	DESCANSO	02	02	02	02	02	
23A	0501011075	TRAVA DESCANSO	02	02	02	02	02	
23B	0503030012	CUPIILHA 4 X 88	02	02	02	02	02	
24	0521061227	TAMPA TRAS ESQ PMT S-0609	01	01	01	01	01	

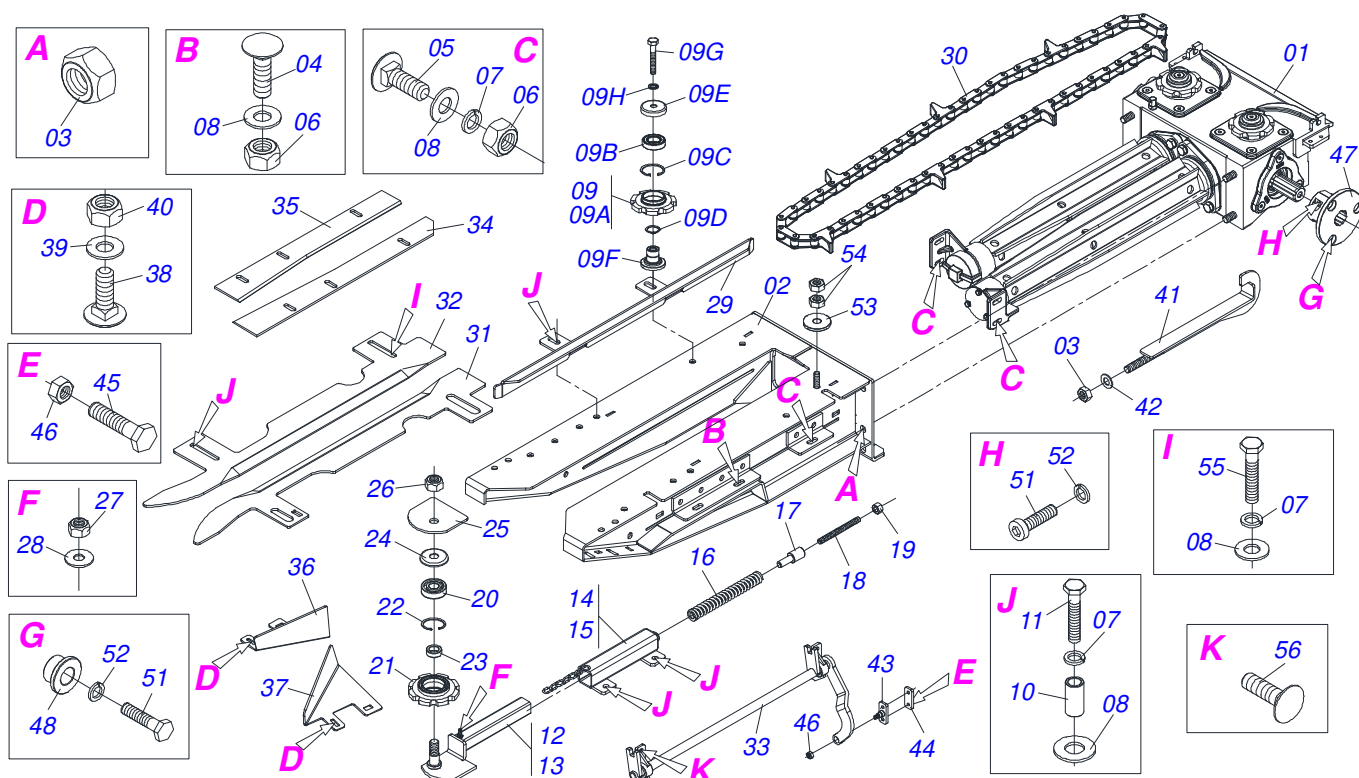


PMT 05/06/07/08/09/10/11/12/13/15 LINHAS  
CHASSI SEMI MONTADO S-0112

Página 2  
0909098834

Item	Código	Descrição	Ver Pág.	6050	6400	6600	6850	7550
25	0521061228	TAMPA TRAS DIR PMT S-0609		01	01	01	01	01
26	0561011128	TAMPA PROTECAO ENGRENAGEM PMT		01	01	01	01	01
27	0521060223	ENGRENAGEM 51.Z P.3/4		01	01	01	01	01
28	0561012760	LUVA APOIO CONDUTOR HELICOIDAL 14MM		02	02	02	02	02
29	0502012590	MANCAL		02	02	02	02	02
30	0503015144	ROLAMENTO AUTO COMP SK104-207-KTT-B		02	02	02	02	02
31	0561011114	APOIO MANCAL		02	02	02	02	02
32	0503010740	PARAFUSO 1/2 UNC X 2 CS G.5 ZN		08	08	08	08	08
33	0503011336	PORCA SEXTAVADA AUTOTRAVANTE MEC/TORQUE 1/2 UNC G.5 ZN		08	08	08	08	08
34	0511017302	ARRUELA LISA 13,50 X 32,50 X 3,0 ZN		08	08	08	08	08
35	0521060315	ACIONADOR BOMBA HIDRAULICA PMT S609		01	01	01	01	01
36	0503011952	PARAFUSO 5/16 UNC X 3/4 CAPQ G.2 ZN		03	03	03	03	03
37	0501010694	ARRUELA LISA 8,50 X 18 X 1,50 ZN		03	03	03	03	03
38	0503010179	ARRUELA PRESSAO 5/16 ZN 1K01528		03	03	03	03	03
39	0503013816	PORCA SEXTAVADO AUTOTRAVANTE MEC/TORQUE 5/16 UNC G.5 ZN		03	03	03	03	03
40	0521063712	ACIONADOR BOMBA PMT S-0112		01	01	01	01	01
41	0561012088	LUVA FIX ENGR 20MM PMT		01	01	01	01	01
42	0511019685	ARRUELA LISA 38,50 X 60 X 1,90 ZN		06	06	06	06	06
43	0561010960	ARRUELA LISA 13,50 X 50 X 4,75		01	01	01	01	01
44	0503015140	PARAF M12 X 1,75 X 30 CS 10.9 ZN		02	02	02	02	02
45	0503010019	ARRUELA PRESSAO 1/2 ZN 1K01556		02	02	02	02	02





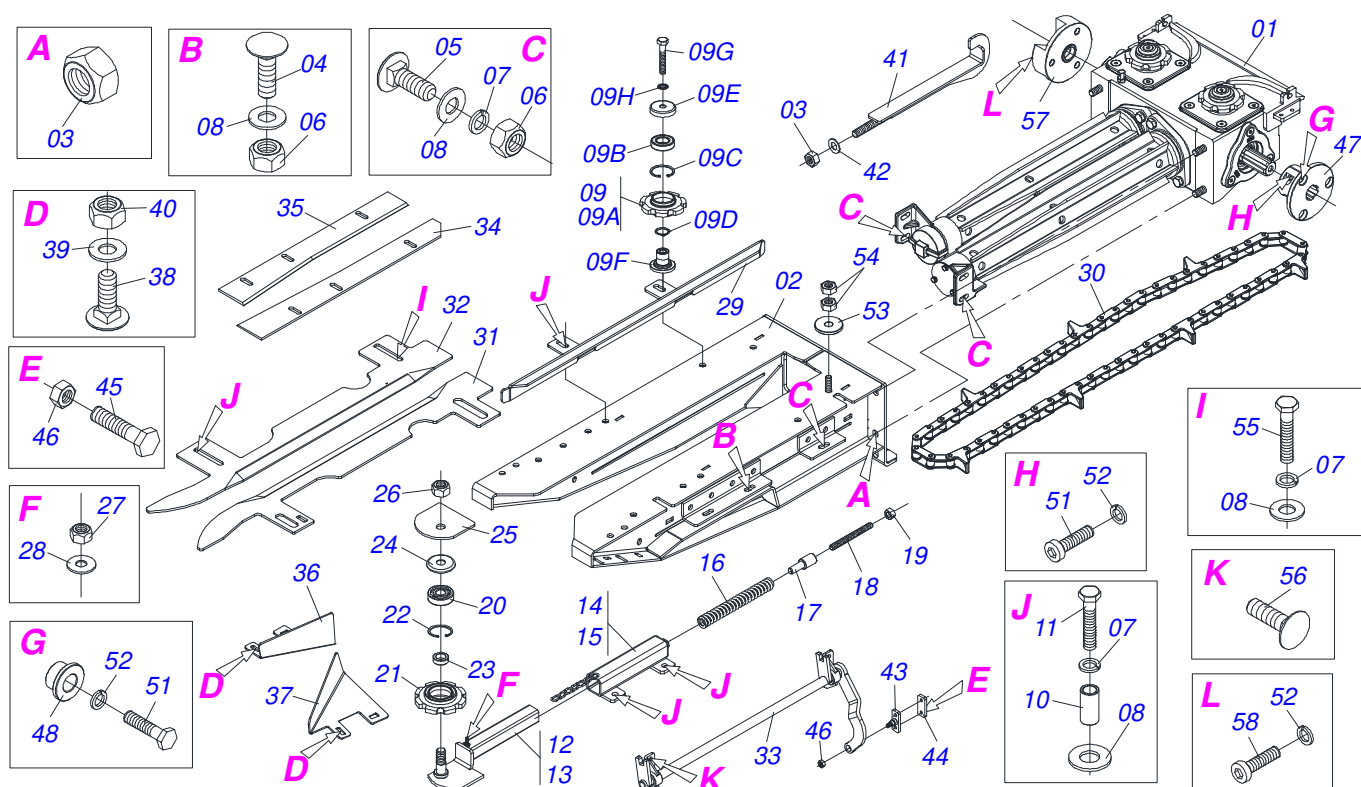
Item	Código	Descrição	Ver Pág.	QT
00	0511050619	LINHA MILHO CENTRAL SEMI MONT	PMT	01
01	0511050767	CX TRANSM LINHA C/ROLO RECOLH S-111		01
02	0521060123	APOIO FRONTAL PMT		01
03	0503015079	PORCA AUTOTRAV TORQUE M 14 X 2		06
04	0503015328	PARAF M10 X 1,5 X 35 CAPQ G7 ZN		04
05	0503015327	PARAFUSO M10 X 1,5 X 30 CAPQ G7 ZN		06
06	0503011841	PORCA SEXTAVADO AUTOTRAVANTE COM NYLON M10 X 1,50 ALTA C.8 ZN		10
07	0503015076	ARRUELA PRESSAO M 12 ZN		14
08	0511017302	ARRUELA LISA 13,50 X 32,50 X 3,0 ZN		18
09	0511051429	ESTICADOR CORR LAT LINHA PMT		02
09A	0502012693	RODA DENTADA 7Z ESTIC LAT LINHA PMT		02
09B	0503011797	ROLAMENTO 6005 DDU		02
09C	0503011105	ANEL RETENTOR PARA FURO 502047		02
09D	0503010406	ANEL RETENTOR PARA EIXO 501025		02
09E	0521018921	PORTA PO 49 X 13,10 X 11 ZN		02
09F	0571013848	EIXO ESTIC LAT LINHA PMT S-112		02
09G	0503015102	PARAF M12 X 1,75 X 70 C S G.5 ZN		02
09H	0503015076	ARRUELA PRESSAO M 12 ZN		02
10	0561010577	LUVA 19 X 13,50 X 2,75 X 38 PMT		07
11	0503015102	PARAF M12 X 1,75 X 70 C S G.5 ZN		07
12	0521060140	ESTICADOR DIR DIANT PMT		01
13	0521060141	ESTICADOR ESQ DIANT PMT		01
14	0521060129	GUIA ESTICADOR DIR PMT		01
15	0521060128	GUIA ESTICADOR ESQ PMT		01
16	0503033041	MOLA COMPR 25 X 195 X 5		02
17	0561012098	PINO 13,5 X 35 PMT		02
18	0521060237	FUSO ESTICADOR CORRENTE		02
19	0503010060	PORCA SEXTAVADA 1/2 UNC G.5 ZN		02
20	0503015052	ROLAMENTO 6304 2RS1 C3 NAC 1123026		02
21	0502012665	RODA DENT 8Z P.1.1/2 MOVIDA PMT		02
22	0503015081	ANEL RETENTOR PARA FURO 502052		02



**PMT 05/06/07/08/09/10/11/12/13/15 LINHAS**  
**LINHA DE MILHO CENTRAL**

Página 3  
0909094070

Item	Código	Descrição	Ver Pág.	QT
23	0561010551	LUVA 20 X 31,5 X 11 PMT		02
24	0561011653	PORTA PO 55 X 4,5 X 19 X 1,90 PMT		02
25	0561010576	ALINHADOR CORRENTE PMT		02
26	0503015084	PORCA AUTOTRAVANTE M18 X 1,50		02
27	0503014540	PORCA M6 X 1,00 1K02419		02
28	0503010305	ARRUELA LISA 6,50 X 17 X 1,50 ZN		02
29	0561017636	GUIA CORR LINHA PMT S-0111		02
30	0503015031	CORR CA 2060H (7AUE) X 56 ELOS 8X8		02
31	0561010574	ESTRANGULADOR ESQ PMT		01
32	0561010575	ESTRANGULADOR DIREITO PMT		01
33	0521060121	ARTICULADOR FACAO PMT		01
34	0561010579	RASPADOR ESQ PMT		01
35	0561010580	RASPADOR DIR PMT		01
36	0561010537	GUIA ENTRADA DIR PMT		01
37	0561012171	GUIA ENTRADA ESQUERDO PMT		01
38	0503011952	PARAFUSO 5/16 UNC X 3/4 CAPQ G.2 ZN		04
39	0521011039	ARRUELA LISA 8,50 X 22 X 1,50 ZN		04
40	0503013816	PORCA SEXTAVADO AUTOTRAVANTE MEC/TORQUE 5/16 UNC G.5 ZN		04
41	0521060120	ENGATE CAIXA PMT		02
42	0501010301	ARRUELA LISA 16 X 29,50 X 3,00 ZN		02
43	0521060124	FIXADOR BARRA REGULAGEM FACAO PMT		01
44	0561010955	CORPO FIXADOR ACIONAMENTO PMT		01
45	0503015113	PARAF M10 X 1,5 X 45 C S 8.8 ZN		02
46	0503011841	PORCA SEXTAVADO AUTOTRAVANTE COM NYLON M10 X 1,50 ALTA C.8 ZN		03
47	0502040837	FLANGE ACOPLAMENTO(CXS) 201.1901-4		01
48	0561017155	LUVA ARRASTADORA		03
49	0503015348	PARAFUSO 3/8 UNC X 1.1/2 CCSI 12.9		02
50	0503010025	ARRUELA PRESSAO 3/8 ZN 1K01527		02
51	0503030676	ETIQ ADES FAIXA AMARELA 850 X 135		03
52	0503010019	ARRUELA PRESSAO 1/2 ZN 1K01556		03
53	0571013118	ARRUELA GUIA FIX ESTRANG ESQ PMT		01
54	0503012254	PORCA M12 X 1,75 74-30001 ZN		02
55	0503015140	PARAF M12 X 1,75 X 30 CS 10.9 ZN		01
56	0501011643	PARAFUSO 3/8 UNC X 1 CAPQ G.2 ZN		04



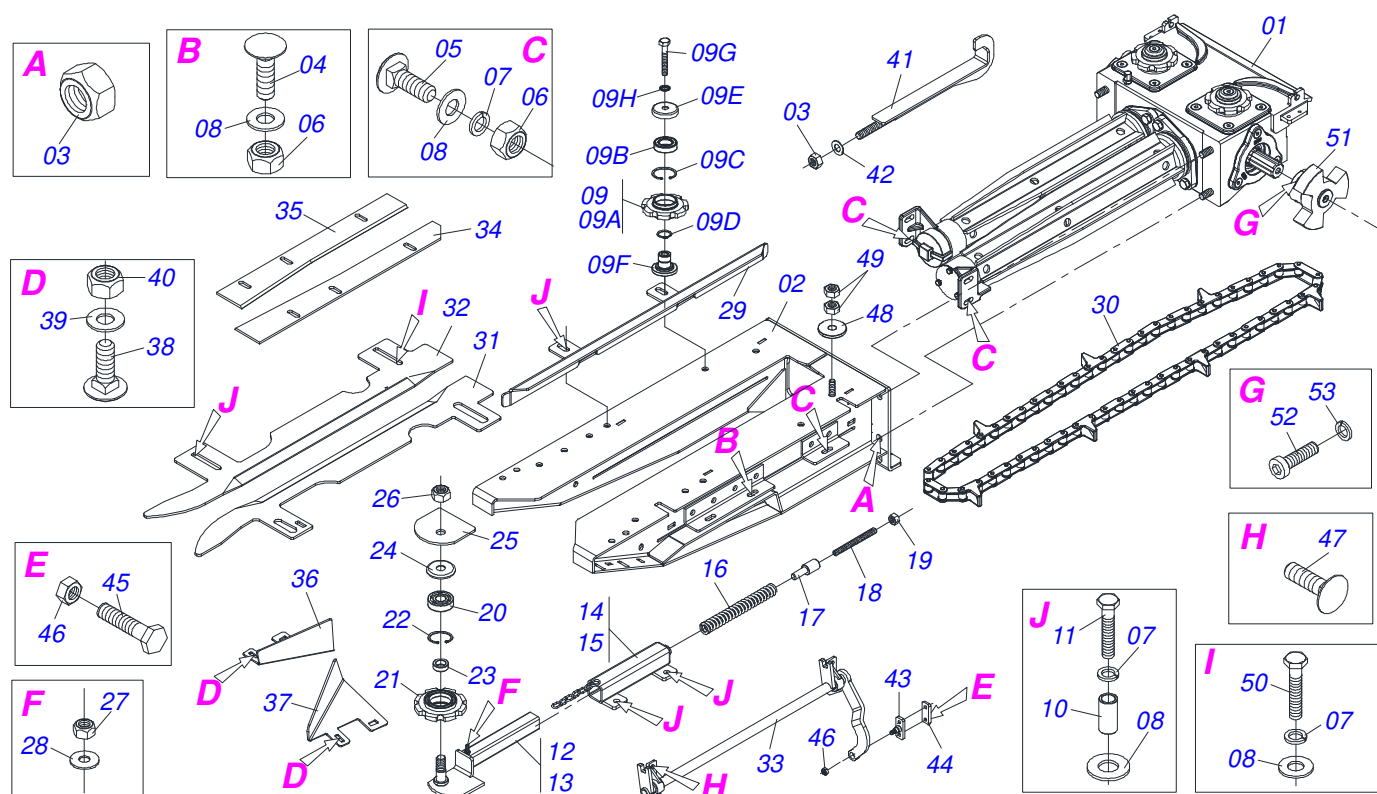
Item	Código	Descrição	Ver Pág.	QT
00	0511050620	LINHA MILHO DIR SEMI MONT PMT		01
01	0511050767	CX TRANSM LINHA C/ROLO RECOLH S-111		01
02	0521060123	APOIO FRONTAL PMT		01
03	0503015079	PORCA AUTOTRAV TORQUE M 14 X 2		06
04	0503015328	PARAF M10 X 1,5 X 35 CAPQ G7 ZN		04
05	0503015327	PARAFUSO M10 X 1,5 X 30 CAPQ G7 ZN		06
06	0503011841	PORCA SEXTAVADO AUTOTRAVANTE COM NYLON M10 X 1,50 ALTA C.8 ZN		10
07	0503015076	ARRUELA PRESSAO M 12 ZN		14
08	0511017302	ARRUELA LISA 13,50 X 32,50 X 3,0 ZN		18
09	0511051429	ESTICADOR CORR LAT LINHA PMT		02
09A	0502012693	RODA DENTADA 7Z ESTIC LAT LINHA PMT		02
09B	0503011797	ROLAMENTO 6005 DDU		02
09C	0503011105	ANEL RETENTOR PARA FURO 502047		02
09D	0503010406	ANEL RETENTOR PARA EIXO 501025		02
09E	0521018921	PORTA PO 49 X 13,10 X 11 ZN		02
09F	0571013848	EIXO ESTIC LAT LINHA PMT S-112		02
09G	0503015102	PARAF M12 X 1,75 X 70 C S G.5 ZN		02
09H	0503015076	ARRUELA PRESSAO M 12 ZN		02
10	0561010577	LUVA 19 X 13,50 X 2,75 X 38 PMT		07
11	0503015102	PARAF M12 X 1,75 X 70 C S G.5 ZN		07
12	0521060140	ESTICADOR DIR DIANT PMT		01
13	0521060141	ESTICADOR ESQ DIANT PMT		01
14	0521060129	GUIA ESTICADOR DIR PMT		01
15	0521060128	GUIA ESTICADOR ESQ PMT		01
16	0503033041	MOLA COMPR 25 X 195 X 5		02
17	0561012098	PINO 13,5 X 35 PMT		02
18	0521060237	FUSO ESTICADOR CORRENTE		02
19	0503010060	PORCA SEXTAVADA 1/2 UNC G.5 ZN		02
20	0503015052	ROLAMENTO 6304 2RS1 C3 NAC 1123026		02
21	0502012665	RODA DENT 8Z P.1.1/2 MOVIDA PMT		02
22	0503015081	ANEL RETENTOR PARA FURO 502052		02



**PMT 05/06/07/08/09/10/11/12/13/15 LINHAS**  
**LINHA DE MILHO DIREITA**

Página 4  
0909094071

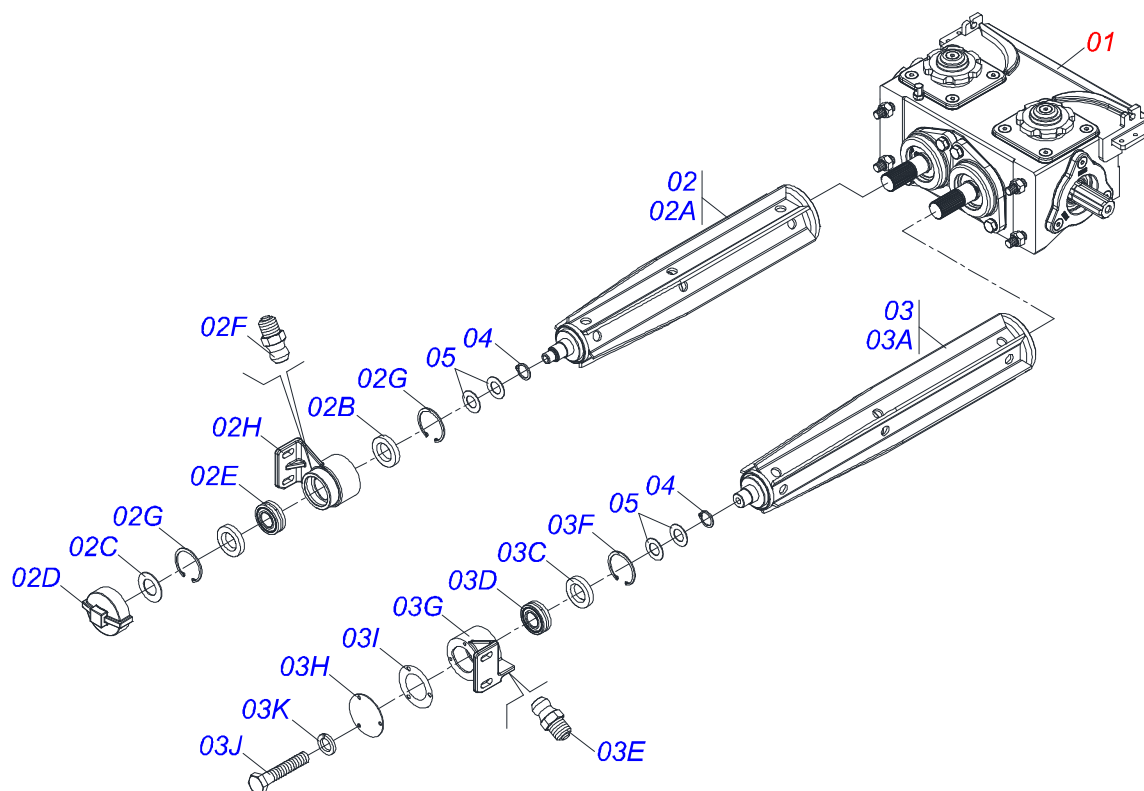
Item	Código	Descrição	Ver Pág.	QT
23	0561010551	LUVA 20 X 31,5 X 11 PMT		02
24	0561011653	PORTA PO 55 X 4,5 X 19 X 1,90 PMT		02
25	0561010576	ALINHADOR CORRENTE PMT		02
26	0503015084	PORCA AUTOTRAVANTE M18 X 1,50		02
27	0503014540	PORCA M6 X 1,00 1K02419		02
28	0503010305	ARRUELA LISA 6,50 X 17 X 1,50 ZN		02
29	0561017636	GUIA CORR LINHA PMT S-0111		02
30	0503015031	CORR CA 2060H (7AUE) X 56 ELOS 8X8		02
31	0561010574	ESTRANGULADOR ESQ PMT		01
32	0561010575	ESTRANGULADOR DIREITO PMT		01
33	0521060121	ARTICULADOR FACAO PMT		01
34	0561010579	RASPADOR ESQ PMT		01
35	0501010580	PINO 3/4 X 95 (3/4X110)		01
36	0561010537	GUIA ENTRADA DIR PMT		01
37	0561012171	GUIA ENTRADA ESQUERDO PMT		01
38	0503011952	PARAFUSO 5/16 UNC X 3/4 CAPQ G.2 ZN		04
39	0521011039	ARRUELA LISA 8,50 X 22 X 1,50 ZN		04
40	0503013816	PORCA SEXTAVADO AUTOTRAVANTE MEC/TORQUE 5/16 UNC G.5 ZN		04
41	0521060120	ENGATE CAIXA PMT		02
42	0501010301	ARRUELA LISA 16 X 29,50 X 3,00 ZN		02
43	0521060124	FIXADOR BARRA REGULAGEM FACAO PMT		01
44	0561010955	CORPO FIXADOR ACIONAMENTO PMT		01
45	0503015113	PARAF M10 X 1,5 X 45 C S 8.8 ZN		02
46	0503011841	PORCA SEXTAVADO AUTOTRAVANTE COM NYLON M10 X 1,50 ALTA C.8 ZN		03
47	0502040837	FLANGE ACOPLAMENTO(CXS) 201.1901-4		01
48	0561017155	LUVA ARRASTADORA		03
49	0503015348	PARAFUSO 3/8 UNC X 1.1/2 CCSI 12.9		02
50	0503010025	ARRUELA PRESSAO 3/8 ZN 1K01527		02
51	0503030679	PARAFUSO 1/2 UNC X 1.1/4 CSPC G.5 ZN		03
52	0503010019	ARRUELA PRESSAO 1/2 ZN 1K01556		03
53	0571013118	ARRUELA GUIA FIX ESTRANG ESQ PMT		01
54	0503012254	PORCA M12 X 1,75 74-30001 ZN		02
55	0503015140	PARAF M12 X 1,75 X 30 CS 10.9 ZN		01
56	0501011643	PARAFUSO 3/8 UNC X 1 CAPQ G.2 ZN		04
57	0502040839	CORPO ARRAST CAIXA DIR PMT S-0112		01
58	0503010562	PARAFUSO 1/2 UNC X 1 C C S I 12.9		03



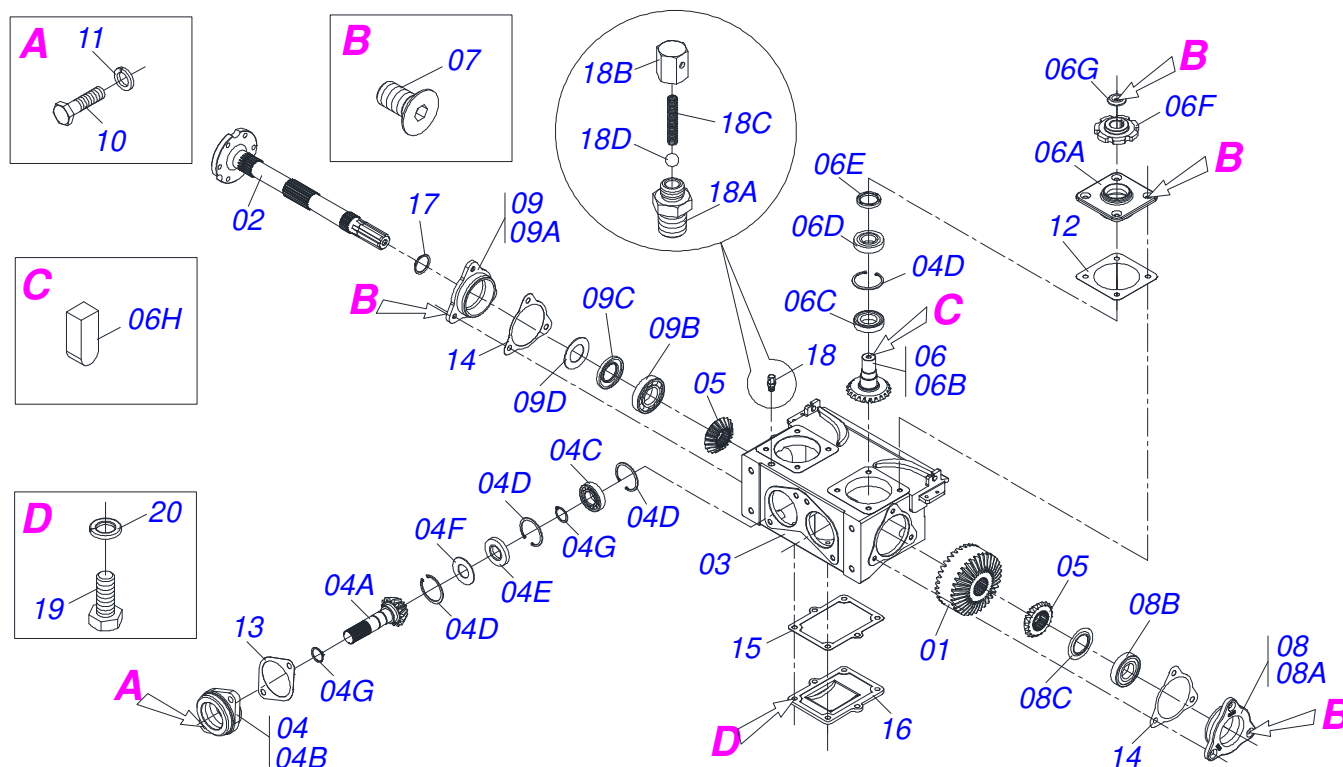
Item	Código	Descrição	Ver Pág.	QT
00	0511050621	LINHA MILHO ESQ SEMI MONT PMT		01
01	0511050767	CX TRANSM LINHA C/ROLO RECOLH S-111		01
02	0521060123	APOIO FRONTAL PMT		01
03	0503015079	PORCA AUTOTRAV TORQUE M 14 X 2		06
04	0503015328	PARAF M10 X 1,5 X 35 CAPQ G7 ZN		04
05	0503015327	PARAFUSO M10 X 1,5 X 30 CAPQ G7 ZN		06
06	0503011841	PORCA SEXTAVADO AUTOTRAVANTE COM NYLON M10 X 1,50 ALTA C.8 ZN		10
07	0503015076	ARRUELA PRESSAO M 12 ZN		14
08	0511017302	ARRUELA LISA 13,50 X 32,50 X 3,0 ZN		18
09	0511051429	ESTICADOR CORR LAT LINHA PMT		02
09A	0502012693	RODA DENTADA 7Z ESTIC LAT LINHA PMT		02
09B	0503011797	ROLAMENTO 6005 DDU		02
09C	0503011105	ANEL RETENTOR PARA FURO 502047		02
09D	0503010406	ANEL RETENTOR PARA EIXO 501025		02
09E	0521018921	PORTA PO 49 X 13,10 X 11 ZN		02
09F	0571013848	EIXO ESTIC LAT LINHA PMT S-112		02
09G	0503015102	PARAF M12 X 1,75 X 70 C S G.5 ZN		02
09H	0503015076	ARRUELA PRESSAO M 12 ZN		02
10	0561010577	LUVA 19 X 13,50 X 2,75 X 38 PMT		07
11	0503015102	PARAF M12 X 1,75 X 70 C S G.5 ZN		07
12	0521060140	ESTICADOR DIR DIANT PMT		01
13	0521060141	ESTICADOR ESQ DIANT PMT		01
14	0521060129	GUIA ESTICADOR DIR PMT		01
15	0521060128	GUIA ESTICADOR ESQ PMT		01
16	0503033041	MOLA COMPR 25 X 195 X 5		02
17	0561012098	PINO 13,5 X 35 PMT		02
18	0521060237	FUSO ESTICADOR CORRENTE		02
19	0503010060	PORCA SEXTAVADA 1/2 UNC G.5 ZN		02
20	0503015052	ROLAMENTO 6304 2RS1 C3 NAC 1123026		02
21	0502012665	RODA DENT 8Z P.1.1/2 MOVIDA PMT		02
22	0503015081	ANEL RETENTOR PARA FURO 502052		02



Item	Código	Descrição	Ver Pág.	QT
23	0561010551	LUVA 20 X 31,5 X 11 PMT		02
24	0561011653	PORTA PO 55 X 4,5 X 19 X 1,90 PMT		02
25	0561010576	ALINHADOR CORRENTE PMT		02
26	0503015084	PORCA AUTOTRAVANTE M18 X 1,50		02
27	0503014540	PORCA M6 X 1,00 1K02419		02
28	0503010305	ARRUELA LISA 6,50 X 17 X 1,50 ZN		02
29	0561017636	GUIA CORR LINHA PMT S-0111		02
30	0503015031	CORR CA 2060H (7AUE) X 56 ELOS 8X8		02
31	0561010574	ESTRANGULADOR ESQ PMT		01
32	0561010575	ESTRANGULADOR DIREITO PMT		01
33	0521060121	ARTICULADOR FACAO PMT		01
34	0561010579	RASPADOR ESQ PMT		01
35	0561010580	RASPADOR DIR PMT		01
36	0561010537	GUIA ENTRADA DIR PMT		01
37	0561012171	GUIA ENTRADA ESQUERDO PMT		01
38	0503011952	PARAFUSO 5/16 UNC X 3/4 CAPQ G.2 ZN		04
39	0521011039	ARRUELA LISA 8,50 X 22 X 1,50 ZN		04
40	0503013816	PORCA SEXTAVADO AUTOTRAVANTE MEC/TORQUE 5/16 UNC G.5 ZN		04
41	0521060120	ENGATE CAIXA PMT		02
42	0501010301	ARRUELA LISA 16 X 29,50 X 3,00 ZN		02
43	0521060124	FIXADOR BARRA REGULAGEM FACAO PMT		01
44	0561010955	CORPO FIXADOR ACIONAMENTO PMT		01
45	0503015113	PARAF M10 X 1,5 X 45 C S 8.8 ZN		02
46	0503011841	PORCA SEXTAVADO AUTOTRAVANTE COM NYLON M10 X 1,50 ALTA C.8 ZN		03
47	0501011643	PARAFUSO 3/8 UNC X 1 CAPQ G.2 ZN		04
48	0571013118	ARRUELA GUIA FIX ESTRANG ESQ PMT		01
49	0503012254	PORCA M12 X 1,75 74-30001 ZN		02
50	0503015140	PARAF M12 X 1,75 X 30 CS 10.9 ZN		01
51	0521063714	ARRASTADOR CAIXA E PMT S-0112		01
52	0503015348	PARAFUSO 3/8 UNC X 1.1/2 CCSI 12.9		02
53	0503010025	ARRUELA PRESSAO 3/8 ZN 1K01527		02



Item	Código	Descrição	Ver Pág.	QT
00	0511050767	CX TRANSM LINHA C/ROLO RECOLH S-111		01
01	0909094068	CAIXA MONTADA	7	01
02	0511057165	ROLO RECOLHEDOR DIR MENOR C/ MANCAL COMPL PMT		01
02A	0521061834	ROLO RECOLHEDOR DIR (MENOR) S-0111		01
02B	0503015038	RET 00503 - BR		01
02C	0561011883	ARRUELA LISA 28,5 X 51,5 X 1,50 ZN		01
02D	0502040804	DESLOCADOR FRONTAL PMT		01
02E	0503015039	ROL AUTO COMP 22205 C3W33		01
02F	0503010691	GRAXEIRA 1/4 NF		01
02G	0503015082	ANEL RET P/FURO 502056		02
02H	0502012559	MANCAL DIANT DIR PMT		01
03	0511057166	ROLO RECOLHEDOR ESQ MAIOR C/MANCAL COMPL PMT		01
03A	0521061835	ROLO RECOLHEDOR ESQ (MAIOR) S-0111		01
03B	0503033057	JUNTA VEDACAO MANCAL DIANT DIREITO		01
03C	0503015038	RET 00503 - BR		02
03D	0503015039	ROL AUTO COMP 22205 C3W33		01
03E	0503010691	GRAXEIRA 1/4 NF		01
03F	0503015082	ANEL RET P/FURO 502056		01
03G	0502012560	MANCAL DIANT ESQ PMT		01
03H	0561010944	TAMPA MANCAL DIANTEIRO DIREITO		01
03I	0503033057	JUNTA VEDACAO MANCAL DIANT DIREITO		01
03J	0503011378	PARAFUSO M6X1X16 C S 8.8 ZN		03
03K	0503015110	ARRUELA PRESSAO M6		03
04	0503010174	ANEL RETENTOR PARA EIXO 501028		02
05	0511015098	ARRUELA LISA 19 X 30 X 0,50 ZN		04



Item	Código	Descrição	Ver Pág.	QT
00	0511050111	CAIXA MONTADA PMT S-1010		01
01	0561016783	ENGRENAGEM DUPLA 34Z M4		01
02	0561016528	EIXO CENTRAL FLANGEADO		01
03	0502012656	CAIXA PMT S-1010		01
04	0511050109	MANCAL FRONTAL COMPLETO		02
04A	0561016782	PINHAO CONICO 15Z M4 ROLO		02
04B	0502012657	MANCAL FRONTAL ROLO		02
04C	0503016064	ROLAMENTO AUTO COMP 1206 NACIONAL		02
04D	0503011800	ANEL RETENTOR PARA FURO 502062		08
04E	0503015903	RETENTOR BRG 30 X 62 X 10 ARCA 5448		02
04F	0561016789	ARRUELA LISA 31 X 61,8 X 1,90 ZN		02
04G	0503010707	ANEL RETENTOR PARA EIXO 501030		04
05	0561016784	COROA CONICA 19Z M4 CORRENTE		02
06	0511050103	MANCAL SUPERIOR COMPLETO		02
06A	0502012654	MANCAL SUPERIOR CAIXA		02
06B	0561016785	PINHAO CONICO 22Z M4 CORRENTE		02
06C	0503016065	ROLAMENTO 007 2RS1 NACIONAL		02
06D	0503016063	ROLAMENTO 6206 2RS1 NACIONAL		02
06E	0503015901	RETENTOR BRG 38 X 50 X 7,0 SAV 5297		02
06F	0502012653	RODA DENT 7Z P.1.1/2 MOTORA PMT		02
06G	0561016792	ARRUELA TRAVA EIXO PMT S-1010		02
06H	0503015902	CHAVETA 8,0 X 7,0 X 20		02
07	0503015046	PARAFUSO M10X1,50X20 C E S I CL 10.9		16
08	0511050107	MANCAL LATERAL ESQUERDA		014
08A	0502012655	MANCAL LATERAL ESQ PMT S-1010		01
08B	0503016061	ROLAMENTO 6207		01
08C	0503016077	ANEL NILOS 6207 ZJV		01
09	0511050108	MANCAL LATERAL DIREITA		01
09A	0502012640	MANCAL LATERAL CAIXA PMT		01
09B	0503016062	ROL 6208 NACIONAL		01
09C	0503015900	RETENTOR BRG 40 X 72 X 7,0 ARCA5926		01





**PMT 05/06/07/08/09/10/11/12/13/15 LINHAS**  
**CAIXA MONTADA**

Página 7  
0909094068

Item	Código	Descrição	Ver Pág.	QT
09D	0561016790	ARRUELA LISA 40,5 X 71,8 X 1,90 ZN		01
10	0503010428	PARAFUSO M12 X 1,75 X 30 C S 8.8 ZN		04
11	0503015076	ARRUELA PRESSAO M 12 ZN		04
12	0503033348	JUNTA MANCAL SUPERIOR		10
13	0503033347	JUNTA MANCAL FRONTAL		04
14	0503033346	JUNTA MANCAL LATERAL PMT S-1010		10
15	0503033349	JUNTA VEDACAO TAMPA CAIXA PMT S1010		01
16	0502012558	TAMPA CX LINHA PLAT COLHET MILHO		01
17	0503010217	ANEL RETENTOR PARA EIXO 501040		01
18	0511050190	RESPIRO 1/4 BSPT		01
18A	0561016895	CORPO RESPIRO PMT		01
18B	0561016896	TAMPA RESPIRO PMT		01
18C	0503030051	MOLA COMPRIDA 4,6 X 25 X 0,5		01
18D	0503015121	ESFERA 6 MM		01
19	0503010172	PARAFUSO M10 X 1,5 X 25 C S 8.8 ZN		06
20	0503015075	ARRUELA PRESSAO M 10 ZN		06

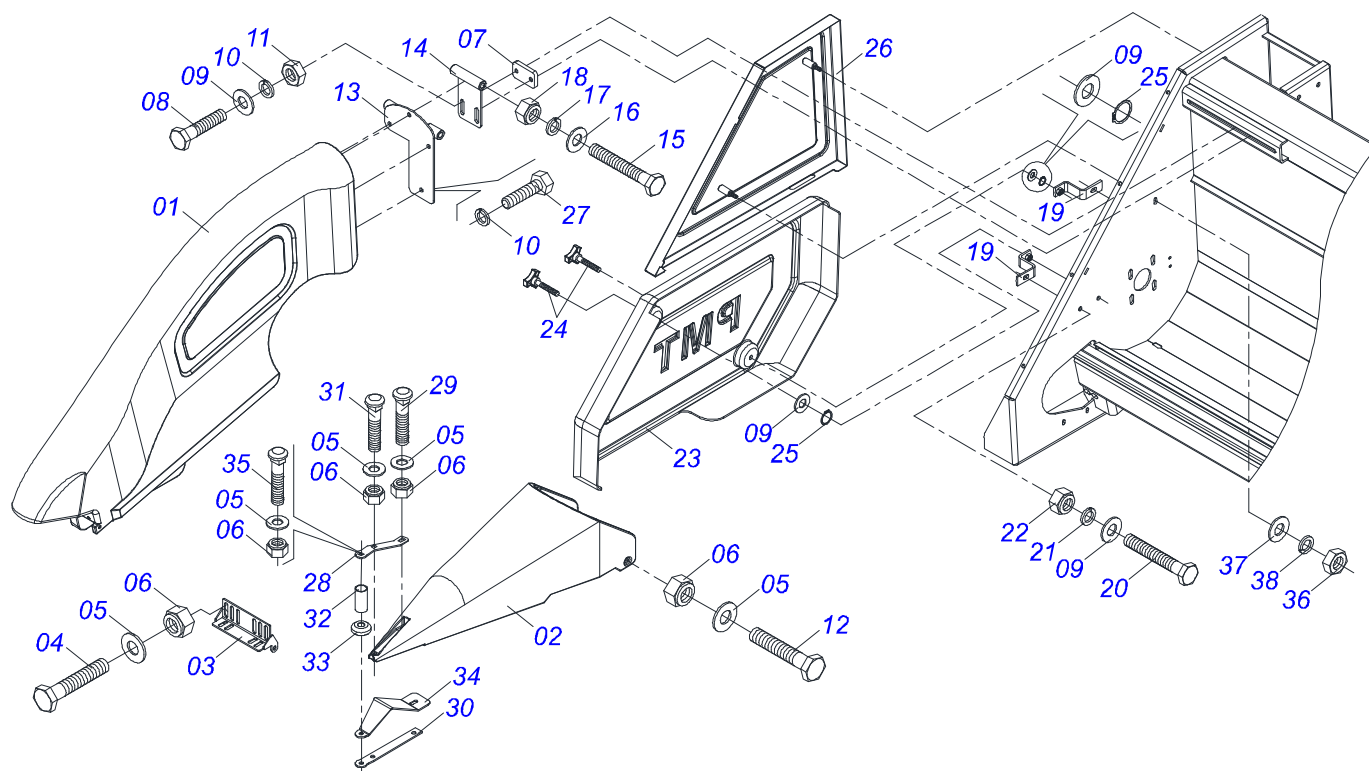




PMT 05/06/07/08/09/10/11/12/13/15 LINHAS  
CONJUNTO CARENAGEM LINHA CENTRAL

Página 8  
0909094516

Item	Código	Descrição	Ver Pág.	450	500	550	600	650	700	750	800	900
23D	0561011038	APOIO INTERMEDIARIO BICO PMT		01	01	01	01	01	01	01	01	01
23E	0503011762	PARAFUSO 5/16UNC X 1.1/4 CAPQ G.2 ZN		01	01	01	01	01	01	01	01	01
23F	0561011952	LUVA 10 X 13 X 16		01	01	01	01	01	01	01	01	01
23G	0561010963	DESLOCADOR GIRATORIO PMT		01	01	01	01	01	01	01	01	01
23H	0561011037	DESLIZADOR BICO		01	01	01	01	01	01	01	01	01
23I	0503012163	PARAFUSO 5/16 UNC X 1.1/2 CAPQ G2 ZN		01	01	01	01	01	01	01	01	01
23J	0501010694	ARRUELA LISA 8,50 X 18 X 1,50 ZN		01	01	01	01	01	01	01	01	01
23K	0503013816	PORCA SEXTAVADO AUTOTRAVANTE MEC/TORQUE 5/16 UNC G.5 ZN		01	01	01	01	01	01	01	01	01
24	0501058879	DIANT C/ROLD LINHA ESP 550-600 PMT		00	00	01	01	00	00	00	00	00
24A	0503033099	CARENAGEM FRONTAL 55-60 LINHA		00	00	01	01	00	00	00	00	00
25	0501058880	DIANT C/ROLD LINHA ESP 650-700 PMT		00	00	00	00	01	01	00	00	00
25A	0503033100	CARENAGEM FRONTAL 65-70 LINHA PMT		00	00	00	00	01	01	00	00	00
26	0501058881	DIANT C/ROLD LINHA ESP 750-800 PMT		00	00	00	00	00	00	01	01	00
26A	0503033101	CARENAGEM FRONTAL 75-80 LINHA		00	00	00	00	00	00	01	01	00
27	0501058882	DIANT C/ROLD LINHA ESP 850-900 PMT		00	00	00	00	00	00	00	00	01
27A	0503033102	CARENAGEM FRONTAL 85-90 LINHA PMT		00	00	00	00	00	00	00	00	01
28	0503010882	PARAFUSO 5/16 UNC X 2 C S G.5 ZN		04	04	04	04	04	04	04	04	04
29	0561012142	APOIO FRONTAL CARENAGEM 750 A 900		00	00	00	00	00	00	01	00	00
30	0561012164	APOIO FRONTAL CARENAGEM 650/700 PMT		00	00	00	00	00	01	00	00	00



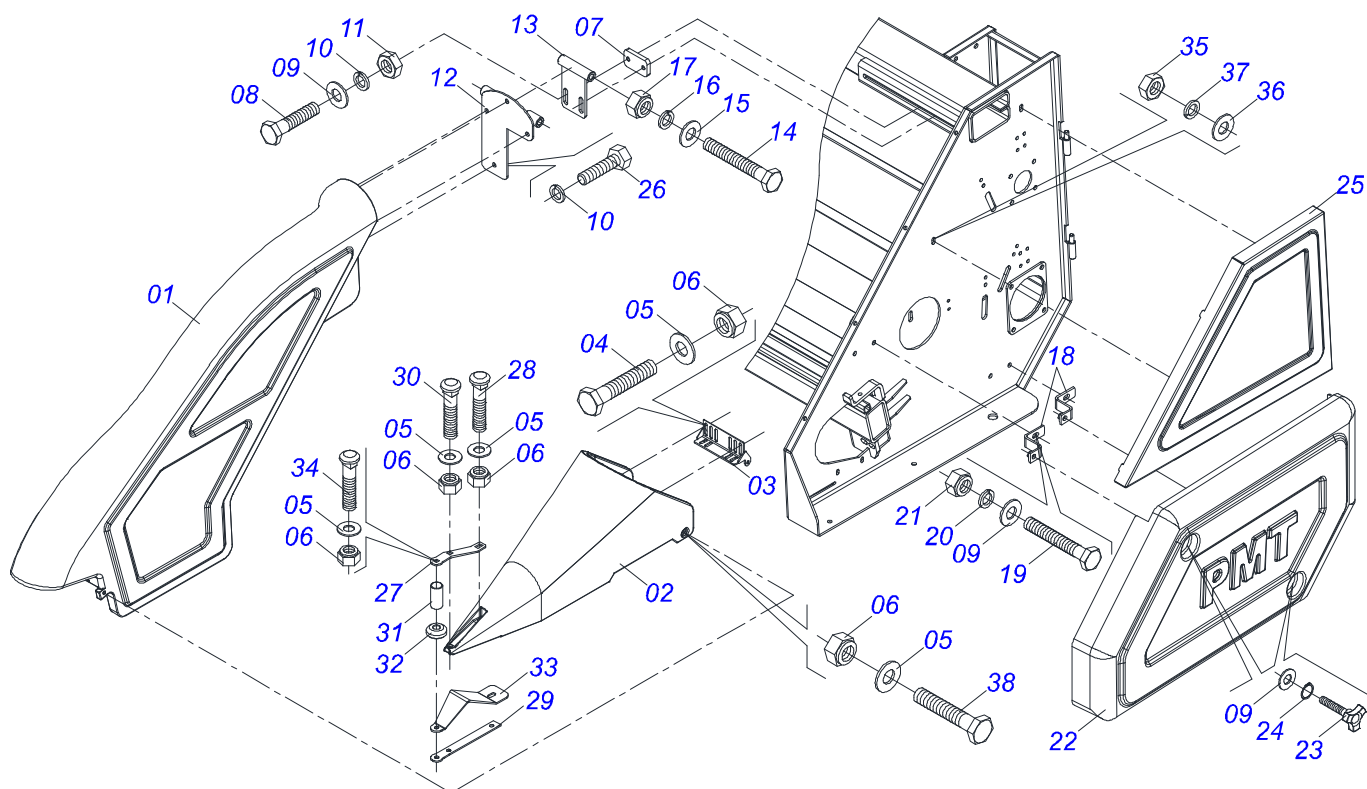
Item	Código	Descrição	Ver Pág.	QT
00	0511051842	CONJ CARENAGEM DIR PMT S-0112		01
01	0503050086	CARENAGEM LATERAL DIREITA		01
02	0503033529	CARENAGEM FRONTAL DIREITA		01
03	0521062990	APOIO FRONTAL CARENAGEM LATERAL		01
04	0503010675	PARAFUSO 5/16 UNC X 2.1/4 CS G.2 ZN		02
05	0501010694	ARRUELA LISA 8,50 X 18 X 1,50 ZN		12
06	0503013816	PORCA SEXTAVADO AUTOTRAVANTE MEC/TORQUE 5/16 UNC G.5 ZN		12
07	0571010831	FIXADOR SUPORTE ARTICULADO		01
08	0503010920	PARAFUSO 1/2 UNC X 1.1/2 C S G.5 ZN		02
09	0511017302	ARRUELA LISA 13,50 X 32,50 X 3,0 ZN		10
10	0503010019	ARRUELA PRESSAO 1/2 ZN 1K01556		10
11	0503010060	PORCA SEXTAVADA 1/2 UNC G.5 ZN		02
12	0503010882	PARAFUSO 5/16 UNC X 2 C S G.5 ZN		02
13	0521062760	ARTICULADOR CARENAGEM DIREITA		01
14	0521062759	ARTICULADOR CARENAGEM		01
15	0521062973	PARAFUSO 5/8 UNC X 245		01
16	0501012140	ARRUELA LISA 16,50 X 40 X 4,00 ZN		01
17	0503010027	ARRUELA PRESSAO 5/8 ZN 1K01574		01
18	0503010013	PORCA SEXTAVADA 5/8 UNC G.5 ZN		01
19	0521062762	FIXD TAMPA LAT PMT S-0112		02
20	0503010920	PARAFUSO 1/2 UNC X 1.1/2 C S G.5 ZN		02
21	0503015076	ARRUELA PRESSAO M 12 ZN		02
22	0503014523	PORCA AUTO TRAVANTE 1/2		02
23	0503033569	CAPA PROT LAT DIR PMT S-0112		01
24	0503033682	KNOB 3P K3 60A M12 X 40		02
25	0503010291	ANEL RETENTOR PARA EIXO 501012		02
26	0521062786	PROT LAT SUP DIR PMT S-0112		01
27	0503010395	PARAFUSO 1/2 UNC X 1.1/4 CSRT G.5 ZN		04
28	0561011039	FIX SUPERIOR DESLIZADOR BICO		01
29	0503015175	PARAF 5/16 UNC X 2.3/4 CAPQ G.5 ZN		01
30	0561011038	APOIO INTERMEDIARIO BICO PMT		01



**PMT 05/06/07/08/09/10/11/12/13/15 LINHAS**  
**CONJUNTO CARENAGEM LINHA DIRETA**

Página 9  
0909094517

Item	Código	Descrição	Ver Pág.	QT
31	0503011762	PARAFUSO 5/16UNC X 1.1/4 CAPQ G.2 ZN		01
32	0561011952	LUVA 10 X 13 X 16		01
33	0561010963	DESLOCADOR GIRATORIO PMT		01
34	0561011037	DESLIZADOR BICO		01
35	0503012163	PARAFUSO 5/16 UNC X 1.1/2 CAPQ G2 ZN		01
36	0503010026	PORCA SEXTAVADA 3/8 UNC G.5 ZN		02
37	0501010984	ARRUELA LISA 10,50 X 27 X 3,00 ZN		02
38	0503010025	ARRUELA PRESSAO 3/8 ZN 1K01527		02



Item	Código	Descrição	Ver Pág.	QT
00	0511053185	CONJ CAREN ESQ PMT 3250/3700 S-0112		01
01	0503050085	CARENAGEM LATERAL ESQUERDA		01
02	0503033571	CARENAGEM FRONTAL ESQUERDA		01
03	0521062990	APOIO FRONTAL CARENAGEM LATERAL		01
04	0503010421	PARAFUSO 5/16 UNC X 1.1/2 C S G.2 ZN		02
05	0501010694	ARRUELA LISA 8,50 X 18 X 1,50 ZN		07
06	0503013816	PORCA SEXTAVADO AUTOTRAVANTE MEC/TORQUE 5/16 UNC G.5 ZN		02
07	0571010831	FIXADOR SUPORTE ARTICULADO		01
08	0503014007	PARAFUSO 1/2 UNC X 1.1/4 C S G.5 ZN		02
09	0511017302	ARRUELA LISA 13,50 X 32,50 X 3,0 ZN		06
10	0503010019	ARRUELA PRESSAO 1/2 ZN 1K01556		06
11	0503010060	PORCA SEXTAVADA 1/2 UNC G.5 ZN		02
12	0521062761	ARTICULADOR CARENAGEM ESQUERDA		01
13	0521062759	ARTICULADOR CARENAGEM		01
14	0521062973	PARAFUSO 5/8 UNC X 245		01
15	0501012140	ARRUELA LISA 16,50 X 40 X 4,00 ZN		01
16	0503010027	ARRUELA PRESSAO 5/8 ZN 1K01574		01
17	0503012412	PORCA SEXTAVADA AUTOTRAVANTE MEC/TORQUE 5/8 UNC G.5 ZN		01
18	0521062762	FIXD TAMPA LAT PMT S-0112		02
19	0503010920	PARAFUSO 1/2 UNC X 1.1/2 C S G.5 ZN		02
20	0503015076	ARRUELA PRESSAO M 12 ZN		02
21	0503014523	PORCA AUTO TRAVANTE 1/2		02
22	0503033570	CAPA PROT LAT ESQ PMT S-0112		01
23	0503033682	KNOB 3P K3 60A M12 X 40		02
24	0503010291	ANEL RETENTOR PARA EIXO 501012		02
25	0521064044	PROT LAT SUP ESQ PMT 3250/3700 S112		01
26	0503010395	PARAFUSO 1/2 UNC X 1.1/4 CSRT G.5 ZN		04
27	0561011039	FIX SUPERIOR DESLIZADOR BICO		01
28	0503015175	PARAF 5/16 UNC X 2.3/4 CAPQ G.5 ZN		01
29	0561011038	APOIO INTERMEDIARIO BICO PMT		01



**PMT 05/06/07/08/09/10/11/12/13/15 LINHAS**  
**CONJUNTO CARENAGEM LINHA ESQUERDA**

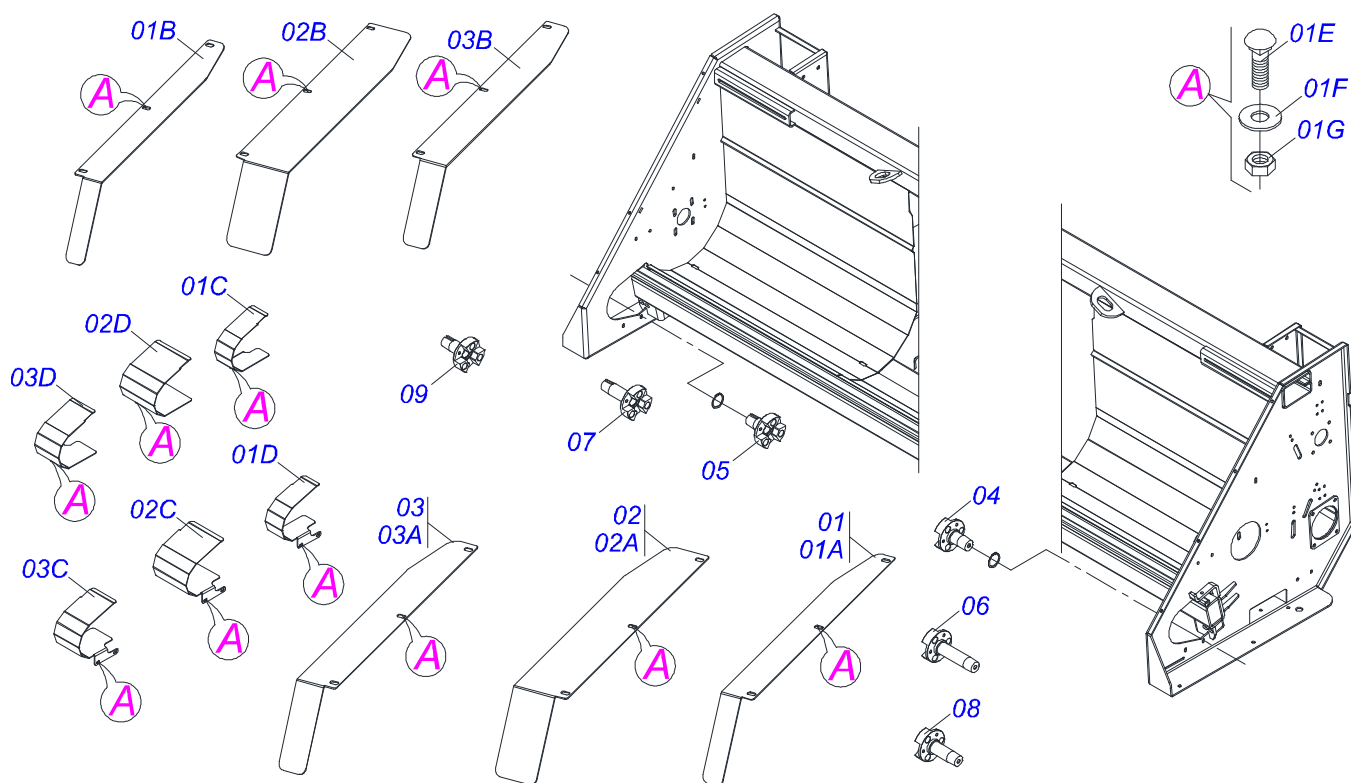
Página 10  
0909094518

Item	Código	Descrição	Ver Pág.	QT
30	0503011762	PARAFUSO 5/16UNC X 1.1/4 CAPQ G.2 ZN		01
31	0561011952	LUVA 10 X 13 X 16		01
32	0561010963	DESLOCADOR GIRATORIO PMT		01
33	0561011037	DESLIZADOR BICO		01
34	0503012163	PARAFUSO 5/16 UNC X 1.1/2 CAPQ G2 ZN		01
35	0503010026	PORCA SEXTAVADA 3/8 UNC G.5 ZN		02
36	0501010984	ARRUELA LISA 10,50 X 27 X 3,00 ZN		02
37	0503010025	ARRUELA PRESSAO 3/8 ZN 1K01527		02
38	0503010882	PARAFUSO 5/16 UNC X 2 C S G.5 ZN		02

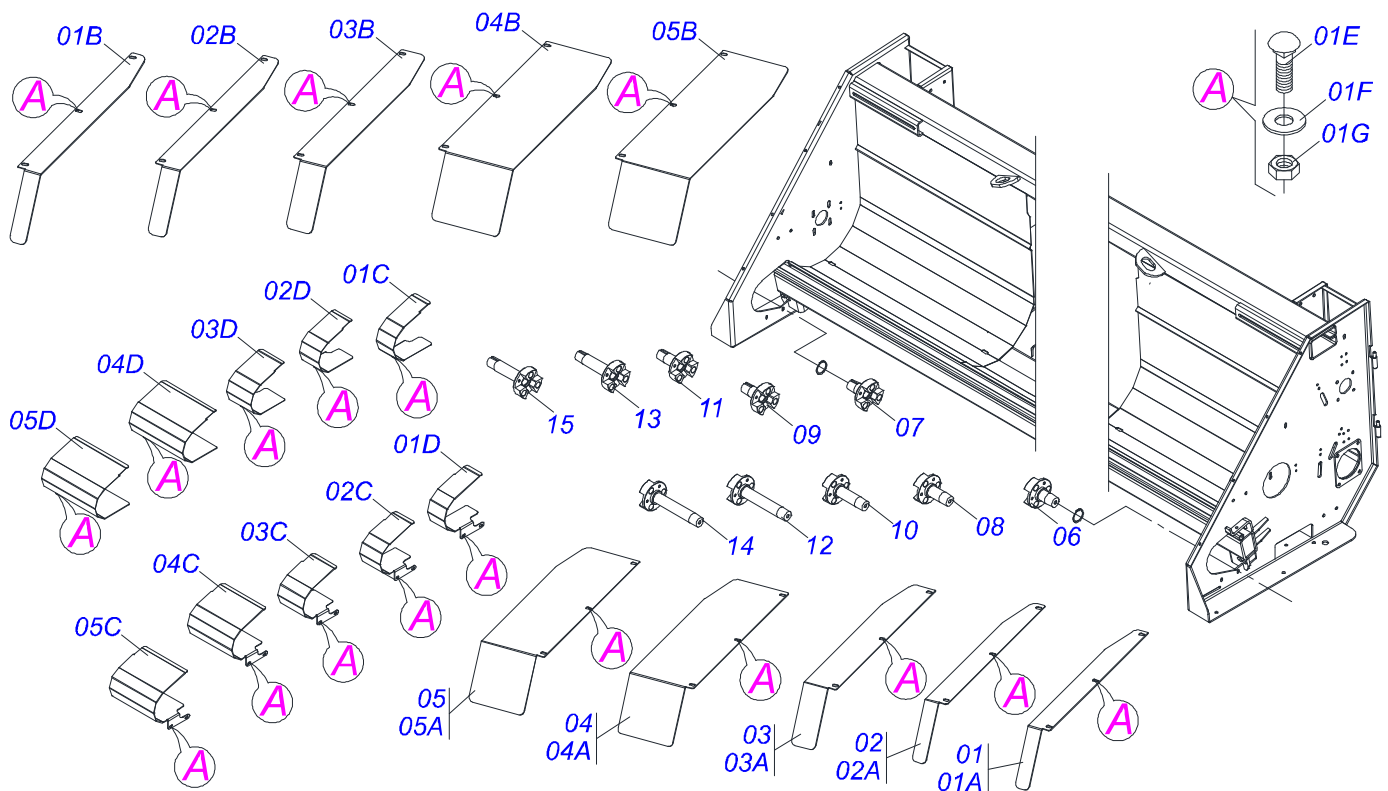








Item	Código	Descrição	Ver Pág.	7/450	5/600	5/650	4/800	4/900
01	0511052825	PROTECAO ACABAMENTO LATERAL 50		01	00	00	00	01
01A	0571013033	ACABAMENTO CARENAGEM LATERAL ESQUERDA 50		01	00	00	00	01
01B	0571013032	ACABAMENTO CARENAGEM LATERAL DIREITA 50		01	00	00	00	01
01C	0571013251	PROTEC ACOPL LAT DIR 50 PMT S-0112		01	00	00	00	01
01D	0571013250	PROTEC ACOPL LAT ESQ 50 PMT S-0112		01	00	00	00	01
01E	0501011643	PARAFUSO 3/8 UNC X 1 CAPQ G.2 ZN		10	10	10	10	10
01F	0501010984	ARRUELA LISA 10,50 X 27 X 3,00 ZN		10	10	10	10	10
01G	0503013357	PORCA SEXTAVADA AUTOTRAVANTE COM NYLON 3/8 UNC BAIXA G.5 ZN		10	10	10	10	10
02	0511052832	PROTECAO ACAB LATERAL 200 PMT		00	01	00	01	00
02A	0571012898	ACAB CARENAGEM LAT ESQ 200 PMT		00	01	00	01	00
02B	0571012897	ACAB CARENAGEM LAT DIR 200 PMT		00	01	00	01	00
02C	0571013275	PROTEC ACOPL LAT ESQ 200 PMT S-112		00	01	00	01	00
02D	0571013274	PROTEC ACOPL LAT DIR 200 PMT S-112		00	01	00	01	00
03	0511052828	PROTECAO ACAB LATERAL 100 PMT		00	00	01	00	00
03A	0571012906	ACABAMENTO CARENAGEM LATERAL ESQUERDO 100		00	00	01	00	00
03B	0571012905	ACABAMENTO CARENAGEM LATERAL DIREITO 100		00	00	01	00	00
03C	0571013267	PROTEC ACOPL LAT ESQ 100 PMT S-112		00	00	01	00	00
03D	0571013266	PROTEC ACOPL LAT DIR 100 PMT S-112		00	00	01	00	00
04	0521063685	ARRASTADOR LATERAL ESQUERDO 50		01	00	00	00	01
05	0521063684	ARRASTADOR LATERAL DIREITO 50		01	00	00	00	01
06	0521063708	ARRASTADOR LAT ESQ 200 PMT S-0112		00	01	00	01	00
07	0521063704	ARRASTADOR LAT DIR 200 PMT S-0112		00	01	00	01	00
08	0521063689	ARRASTADOR LATERAL ESQUERDO 100		00	00	01	00	00
09	0521062794	ARRASTADOR LAT DIR 100 PMT S-0112		00	00	01	00	00



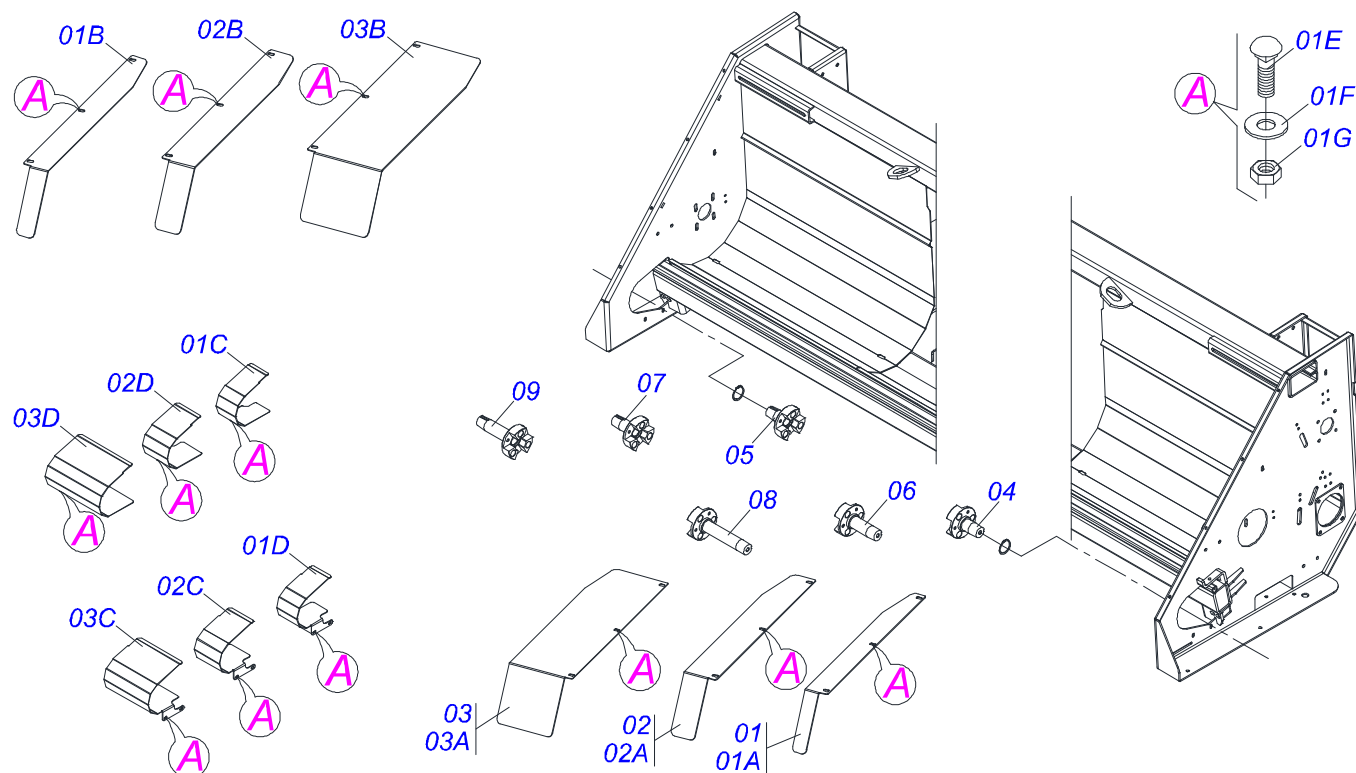
Item	Código	Descrição	Ver Pág.	8/450	6/600	5/700	5/800	4/900
01	0511052825	PROTECAO ACABAMENTO LATERAL 50		01	00	00	00	00
01A	0571013033	ACABAMENTO CARENAGEM LATERAL ESQUERDA 50		01	00	00	00	00
01B	0571013032	ACABAMENTO CARENAGEM LATERAL DIREITA 50		01	00	00	00	00
01C	0571013251	PROTEC ACOPL LAT DIR 50 PMT S-0112		01	00	00	00	00
01D	0571013250	PROTEC ACOPL LAT ESQ 50 PMT S-0112		01	00	00	00	00
01E	0501011643	PARAFUSO 3/8 UNC X 1 CAPQ G.2 ZN		10	10	10	10	10
01F	0501010984	ARRUELA LISA 10,50 X 27 X 3,00 ZN		10	10	10	10	10
01G	0503013357	PORCA SEXTAVADA AUTOTRAVANTE COM NYLON 3/8 UNC BAIXA G.5 ZN		10	10	10	10	10
02	0511052829	PROTECAO ACAB LATERAL 125 PMT		00	01	00	01	00
02A	0571012904	ACAB CARENAGEM LAT ESQ 125 PMT		00	01	00	01	00
02B	0571012903	ACAB CARENAGEM LAT DIR 125 PMT		00	01	00	01	00
02C	0571013269	PROTEC ACOPL LAT ESQ 125 PMT S-112		00	01	00	01	01
02D	0571013268	PROTEC ACOPL LAT DIR 125 PMT S-112		00	01	00	01	00
03	0511052833	PROTECAO ACAB LATERAL 225 PMT		00	00	01	00	00
03A	0571012896	ACAB CARENAGEM LAT ESQ 225 PMT		00	00	01	00	00
03B	0571012895	ACAB CARENAGEM LAT DIR 225 PMT		00	00	01	00	00
03C	0571013277	PROTEC ACOPL LAT ESQ 225 PMT S-112		00	00	01	00	00
03D	0571013276	PROTEC ACOPL LAT DIR 225 PMT S-112		00	00	01	00	00
04	0511052834	PROTECAO ACAB LATERAL 250 PMT		00	00	00	01	00
04A	0571012894	ACAB CARENAGEM LAT ESQ 250 PMT		00	00	00	01	00
04B	0571012893	ACAB CARENAGEM LAT DIR 250 PMT		00	00	00	01	00
04C	0571013279	PROTEC ACOPL LAT ESQ 250 PMT S-112		00	00	00	01	00
04D	0571013278	PROTEC ACOPL LAT DIR 250 PMT S-112		00	00	00	01	00
05	0511052835	PROTECAO ACAB LATERAL 275 PMT		00	00	00	00	01
05A	0571012892	ACAB CARENAGEM LAT ESQ 275 PMT		00	00	00	00	01
05B	0571012891	ACAB CARENAGEM LAT DIR 275 PMT		00	00	00	00	01
05C	0571013281	PROTEC ACOPL LAT ESQ 275 PMT S-112		00	00	00	00	01
05D	0571013280	PROTEC ACOPL LAT DIR 275 PMT S-112		00	00	00	00	01
06	0521063685	ARRASTADOR LATERAL ESQUERDO 50		01	00	00	00	00
07	0521063684	ARRASTADOR LATERAL DIREITO 50		01	00	00	00	00
08	0521063691	ARRASTADOR LAT ESQ 125 PMT S-0112		00	01	00	00	00



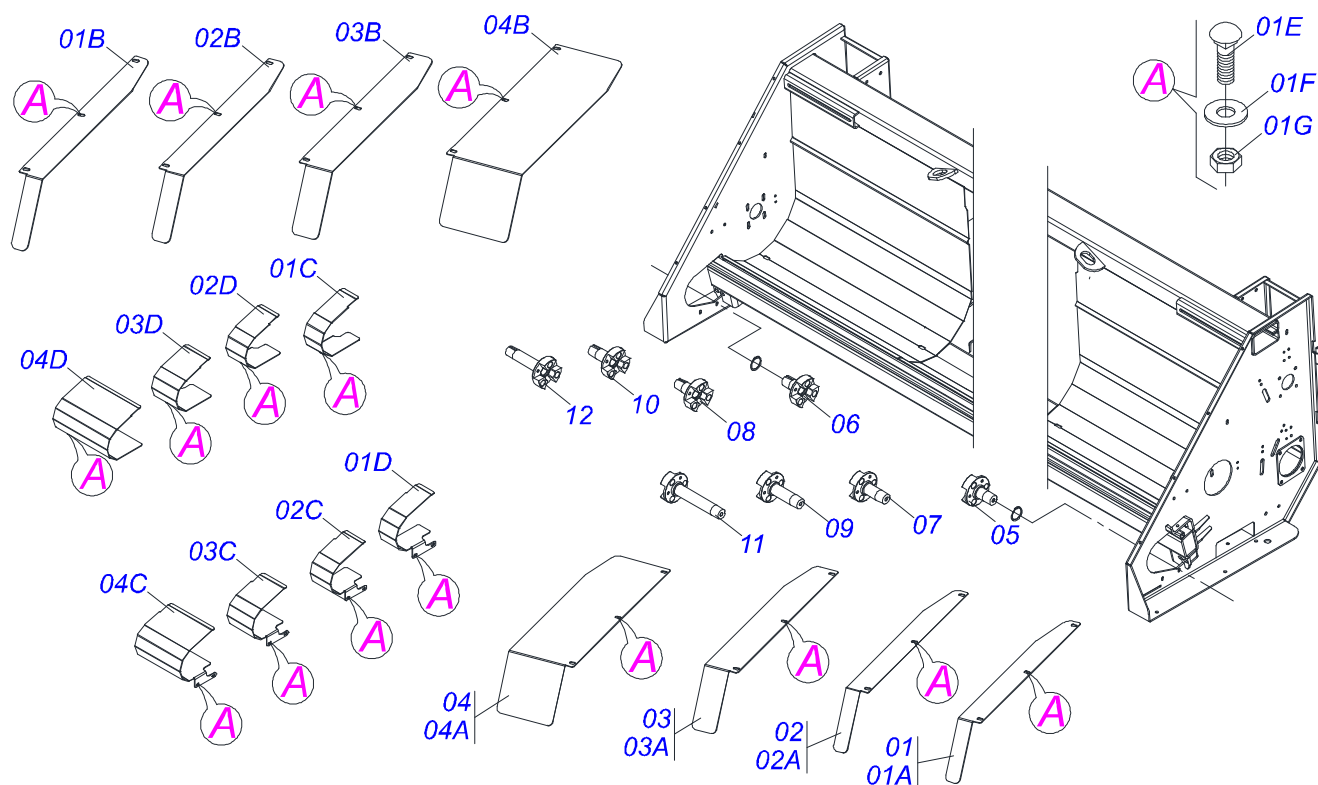
**PMT 05/06/07/08/09/10/11/12/13/15 LINHAS**  
**ARRASTADORES PROTEÇÃO ACAB/LAT 3700**

Página 13  
0909094520

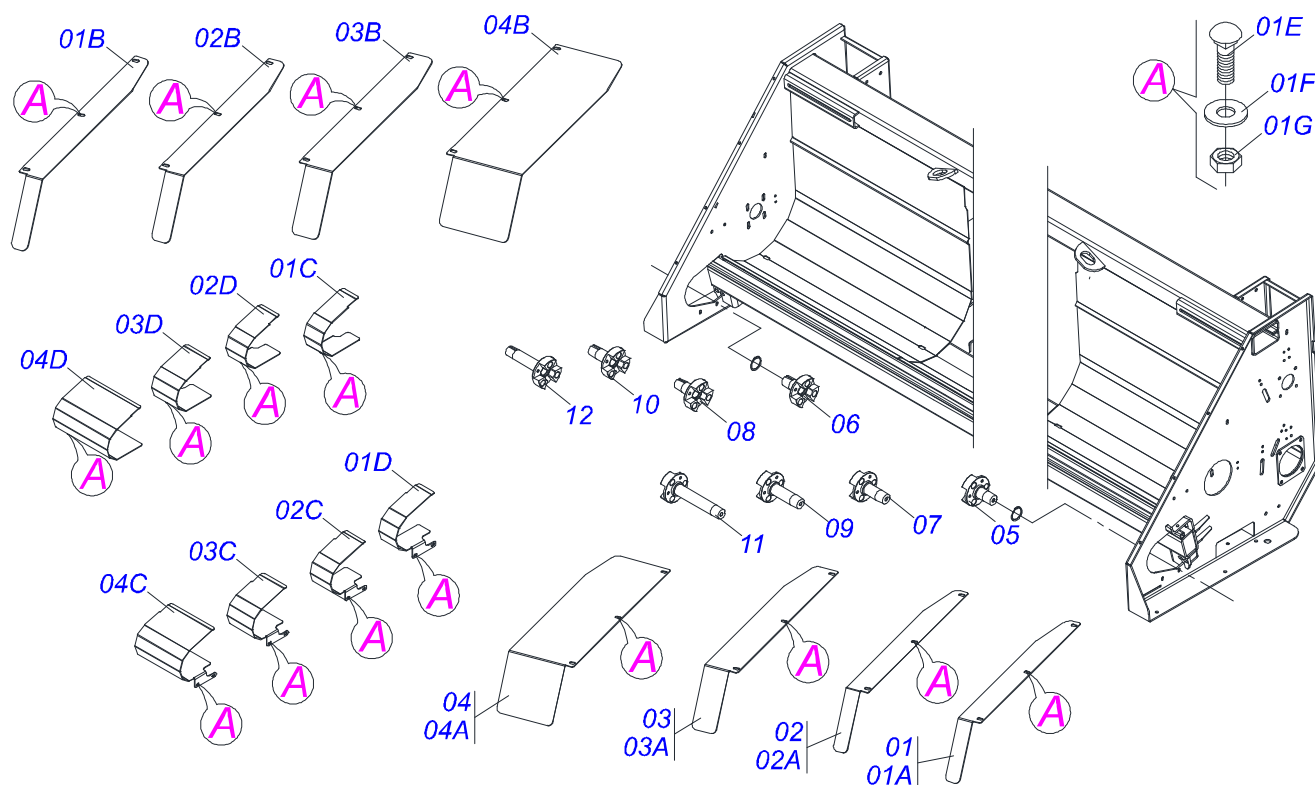
Item	Código	Descrição	Ver Pág.	8/450	6/600	5/700	5/800	4/900
09	0521063691	ARRASTADOR LAT ESQ 125 PMT S-0112		00	01	00	00	00
10	0521063699	ARRASTADOR LAT ESQ 225 PMT S-0112		00	00	01	00	00
11	0521063698	ARRASTADOR LAT DIR 225 PMT S-0112		00	00	01	00	00
12	0521063697	ARRASTADOR LAT ESQ 250 PMT S-0112		00	00	00	01	00
13	0521063696	ARRASTADOR LAT DIR 250 PMT S-0112		00	00	00	01	00
14	0521063701	ARRASTADOR LAT ESQ 275 PMT S-0112		00	00	00	00	01
15	0521063721	ARRASTADOR LAT DIR 275 PMT S-0112		00	00	00	00	01



Item	Código	Descrição	Ver Pág.	9/450	8/500	7/600	6/700	5/800	5/900
01	0511052825	PROTECAO ACABAMENTO LATERAL 50		01	00	01	00	00	01
01A	0571013033	ACABAMENTO CARENAGEM LATERAL ESQUERDA 50		01	00	01	00	00	01
01B	0571013032	ACABAMENTO CARENAGEM LATERAL DIREITA 50		01	00	01	00	00	01
01C	0571013251	PROTEC ACOPL LAT DIR 50 PMT S-0112		01	00	01	00	00	01
01D	0571013250	PROTEC ACOPL LAT ESQ 50 PMT S-0112		01	00	01	00	00	01
01E	0501011643	PARAFUSO 3/8 UNC X 1 CAPQ G.2 ZN		10	10	10	10	10	10
01F	0501010984	ARRUELA LISA 10,50 X 27 X 3,00 ZN		10	10	10	10	10	10
01G	0503013357	PORCA SEXTAVADA AUTOTRAVANTE COM NYLON 3/8 UNC BAIXA G.5 ZN		10	10	10	10	10	10
02	0511052828	PROTECAO ACAB LATERAL 100 PMT		00	01	00	01	00	00
02A	0571012906	ACABAMENTO CARENAGEM LATERAL ESQUERDO 100		00	01	00	01	00	00
02B	0571012905	ACABAMENTO CARENAGEM LATERAL DIREITO 100		00	01	00	01	00	00
02C	0571013267	PROTEC ACOPL LAT ESQ 100 PMT S-112		00	01	00	01	00	00
02D	0571013266	PROTEC ACOPL LAT DIR 100 PMT S-112		00	01	00	01	00	00
03	0511052834	PROTECAO ACAB LATERAL 250 PMT		00	00	00	00	01	00
03A	0571012894	ACAB CARENAGEM LAT ESQ 250 PMT		00	00	00	00	01	00
03B	0571012893	ACAB CARENAGEM LAT DIR 250 PMT		00	00	00	00	01	00
03C	0571013279	PROTEC ACOPL LAT ESQ 250 PMT S-112		00	00	00	00	01	00
03D	0571013278	PROTEC ACOPL LAT DIR 250 PMT S-112		00	00	00	00	01	00
04	0521063685	ARRASTADOR LATERAL ESQUERDO 50		01	00	01	00	00	01
05	0521063684	ARRASTADOR LATERAL DIREITO 50		01	00	01	00	00	01
06	0521063689	ARRASTADOR LATERAL ESQUERDO 100		00	01	00	01	00	00
07	0521062794	ARRASTADOR LAT DIR 100 PMT S-0112		00	01	00	01	00	00
08	0521063697	ARRASTADOR LAT ESQ 250 PMT S-0112		00	00	00	00	01	00
09	0521063696	ARRASTADOR LAT DIR 250 PMT S-0112		00	00	00	00	01	00



Item	Código	Descrição	Ver Pág.	10/450	9/500	8/550	6/800	5/900
01	0511052825	PROTECAO ACABAMENTO LATERAL 50	01	00	00	00	00	00
01A	0571013033	ACABAMENTO CARENAGEM LATERAL ESQUERDA 50	01	00	00	00	00	00
01B	0571013032	ACABAMENTO CARENAGEM LATERAL DIREITA 50	01	00	00	00	00	00
01C	0571013251	PROTEC ACOPL LAT DIR 50 PMT S-0112	01	00	00	00	00	00
01D	0571013250	PROTEC ACOPL LAT ESQ 50 PMT S-0112	01	00	00	00	00	00
01E	0501011643	PARAFUSO 3/8 UNC X 1 CAPQ G.2 ZN	10	10	10	10	10	10
01F	0501010984	ARRUELA LISA 10,50 X 27 X 3,00 ZN	10	10	10	10	10	10
01G	0503013357	PORCA SEXTAVADA AUTOTRAVANTE COM NYLON 3/8 UNC BAIXA G.5 ZN	10	10	10	10	10	10
02	0511052826	PROTECAO ACAB LATERAL 75 PMT	00	01	00	01	00	00
02A	0571013035	ACABAMENTO CARENAGEM LATERAL ESQUERDA 75	00	01	00	01	00	00
02B	0571013034	ACABAMENTO CARENAGEM LATERAL DIREITA 75	00	01	00	01	00	00
02C	0571013252	PROTEC ACOPL LAT ESQ 75 PMT S-0112	00	01	00	01	00	00
02D	0571013253	PROTEC ACOPL LAT DIR 75 PMT S-0112	00	01	00	01	00	00
03	0511052830	PROTECAO ACAB LATERAL 150 PMT	00	00	01	00	00	00
03A	0571012902	ACAB CARENAGEM LAT ESQ 150 PMT	00	00	01	00	00	00
03B	0571012901	ACAB CARENAGEM LAT DIR 150 PMT	00	00	01	00	00	00
03C	0571013271	PROTEC ACOPL LAT ESQ 150 PMT S-112	00	00	01	00	00	00
03D	0571013270	PROTEC ACOPL LAT DIR 150 PMT S-112	00	00	01	00	00	00
04	0511052835	PROTECAO ACAB LATERAL 275 PMT	00	00	00	00	01	00
04A	0571012892	ACAB CARENAGEM LAT ESQ 275 PMT	00	00	00	00	01	00
04B	0571012891	ACAB CARENAGEM LAT DIR 275 PMT	00	00	00	00	01	00
04C	0571013281	PROTEC ACOPL LAT ESQ 275 PMT S-112	00	00	00	00	01	00
04D	0571013280	PROTEC ACOPL LAT DIR 275 PMT S-112	00	00	00	00	01	00
05	0521063685	ARRASTADOR LATERAL ESQUERDO 50	01	00	00	00	00	00
06	0521063684	ARRASTADOR LATERAL DIREITO 50	01	00	00	00	00	00
07	0521063687	ARRASTADOR LATERAL ESQUERDO 75	00	01	00	01	00	00
08	0521063686	ARRASTADOR LATERAL DIREITO 75	00	01	00	01	00	00
09	0521063695	ARRASTADOR LAT ESQ 150 PMT S-112	00	00	01	00	00	00
10	0521063694	ARRASTADOR LAT DIR 150 PMT S-112	00	00	01	00	00	00
11	0521063701	ARRASTADOR LAT ESQ 275 PMT S-0112	00	00	00	00	01	00
12	0521063721	ARRASTADOR LAT DIR 275 PMT S-0112	00	00	00	00	01	00



Item	Código	Descrição	Ver Pág.	11/450	10/500	9/550	8/600	7/700	6/800	6/900
01	0511052825	PROTECAO ACABAMENTO LATERAL 50		01	01	00	00	00	00	00
01A	0571013033	ACABAMENTO CARENAGEM LATERAL ESQUERDA 50		01	01	00	00	00	00	00
01B	0571013032	ACABAMENTO CARENAGEM LATERAL DIREITA 50		01	01	00	00	00	00	00
01C	0571013251	PROTEC ACOPL LAT DIR 50 PMT S-0112		01	01	00	00	00	00	00
01D	0571013250	PROTEC ACOPL LAT ESQ 50 PMT S-0112		01	01	00	00	00	00	00
01E	0501011643	PARAFUSO 3/8 UNC X 1 CAPQ G.2 ZN		10	10	10	10	10	10	10
01F	0501010984	ARRUELA LISA 10,50 X 27 X 3,00 ZN		10	10	10	10	10	10	10
01G	0503013357	PORCA SEXTAVADA AUTOTRAVANTE COM NYLON 3/8 UNC BAIXA G.5 ZN		10	10	10	10	10	10	10
02	0511052828	PROTECAO ACAB LATERAL 100 PMT		00	00	01	00	00	00	00
02A	0571012906	ACABAMENTO CARENAGEM LATERAL ESQUERDO 100		00	00	01	00	00	00	00
02B	0571012905	ACABAMENTO CARENAGEM LATERAL DIREITO 100		00	00	01	00	00	00	00
02C	0571013267	PROTEC ACOPL LAT ESQ 100 PMT S-112		00	00	01	00	00	00	00
02D	0571013266	PROTEC ACOPL LAT DIR 100 PMT S-112		00	00	01	00	00	00	00
03	0511052832	PROTECAO ACAB LATERAL 200 PMT		00	00	00	01	01	00	00
03A	0571012898	ACAB CARENAGEM LAT ESQ 200 PMT		00	00	00	01	01	00	00
03B	0571012897	ACAB CARENAGEM LAT DIR 200 PMT		00	00	00	01	01	00	00
03C	0571013275	PROTEC ACOPL LAT ESQ 200 PMT S-112		00	00	00	01	01	00	00
03D	0571013274	PROTEC ACOPL LAT DIR 200 PMT S-112		00	00	00	01	01	00	00
04	0511052836	PROTECAO ACAB LATERAL 300 PMT		00	00	00	00	00	00	01
04A	0571012890	ACAB CARENAGEM LAT ESQ 300 PMT		00	00	00	00	00	00	01
04B	0571012889	ACAB CARENAGEM LAT DIR 300 PMT		00	00	00	00	00	00	01
04C	0571013283	PROTEC ACOPL LAT ESQ 300 PMT S-112		00	00	00	00	00	00	01
04D	0571013282	PROTEC ACOPL LAT DIR 300 PMT S-112		00	00	00	00	00	00	01
05	0521063685	ARRASTADOR LATERAL ESQUERDO 50		01	01	00	00	00	00	00
06	0521063684	ARRASTADOR LATERAL DIREITO 50		01	01	00	00	00	00	00
07	0521063689	ARRASTADOR LATERAL ESQUERDO 100		00	00	01	00	00	00	00
08	0521062794	ARRASTADOR LAT DIR 100 PMT S-0112		00	00	01	00	00	00	00
09	0521063708	ARRASTADOR LAT ESQ 200 PMT S-0112		00	00	00	01	01	00	00
10	0521063704	ARRASTADOR LAT DIR 200 PMT S-0112		00	00	00	01	01	00	00
11	0521063709	ARRASTADOR LAT ESQ 300 PMT S-0112		00	00	00	00	00	00	01

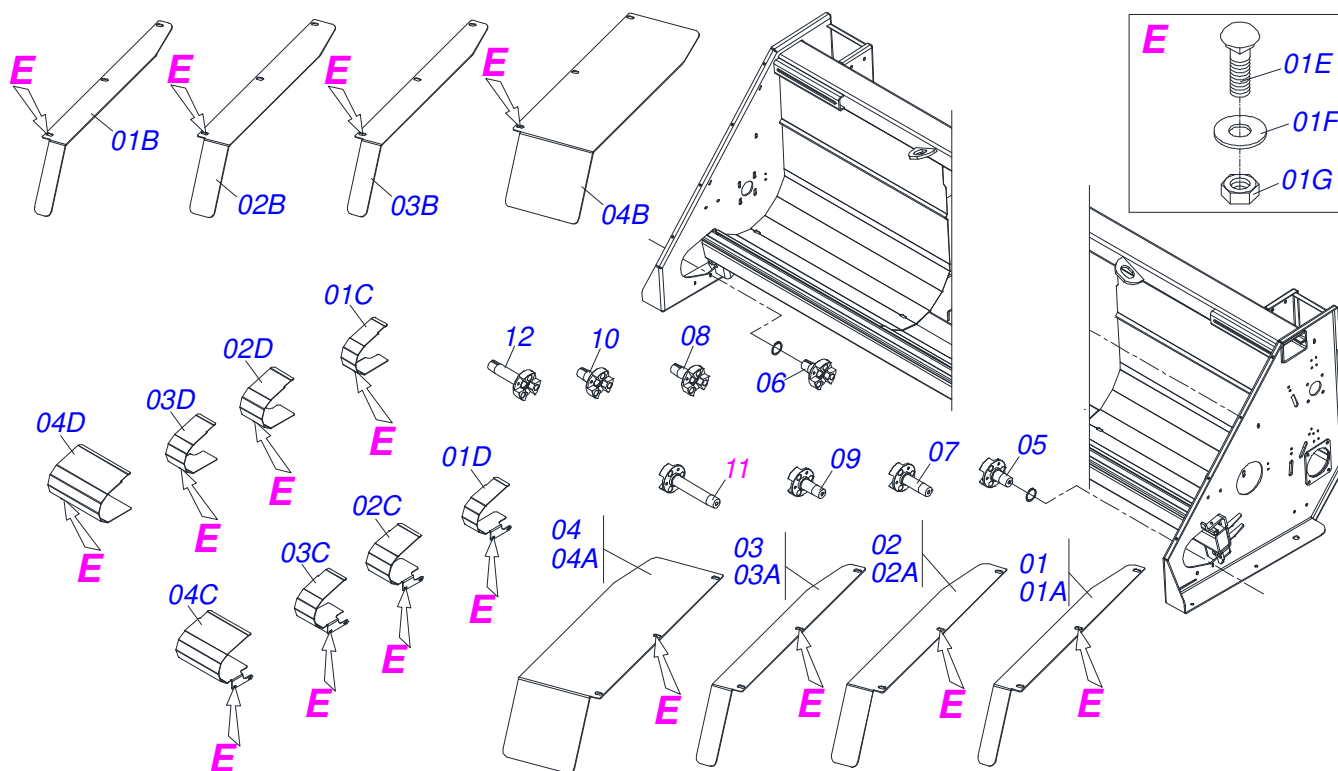


**PMT 05/06/07/08/09/10/11/12/13/15 LINHAS**  
**ARRASTADORES PROTEÇÃO ACAB/LAT 5050**

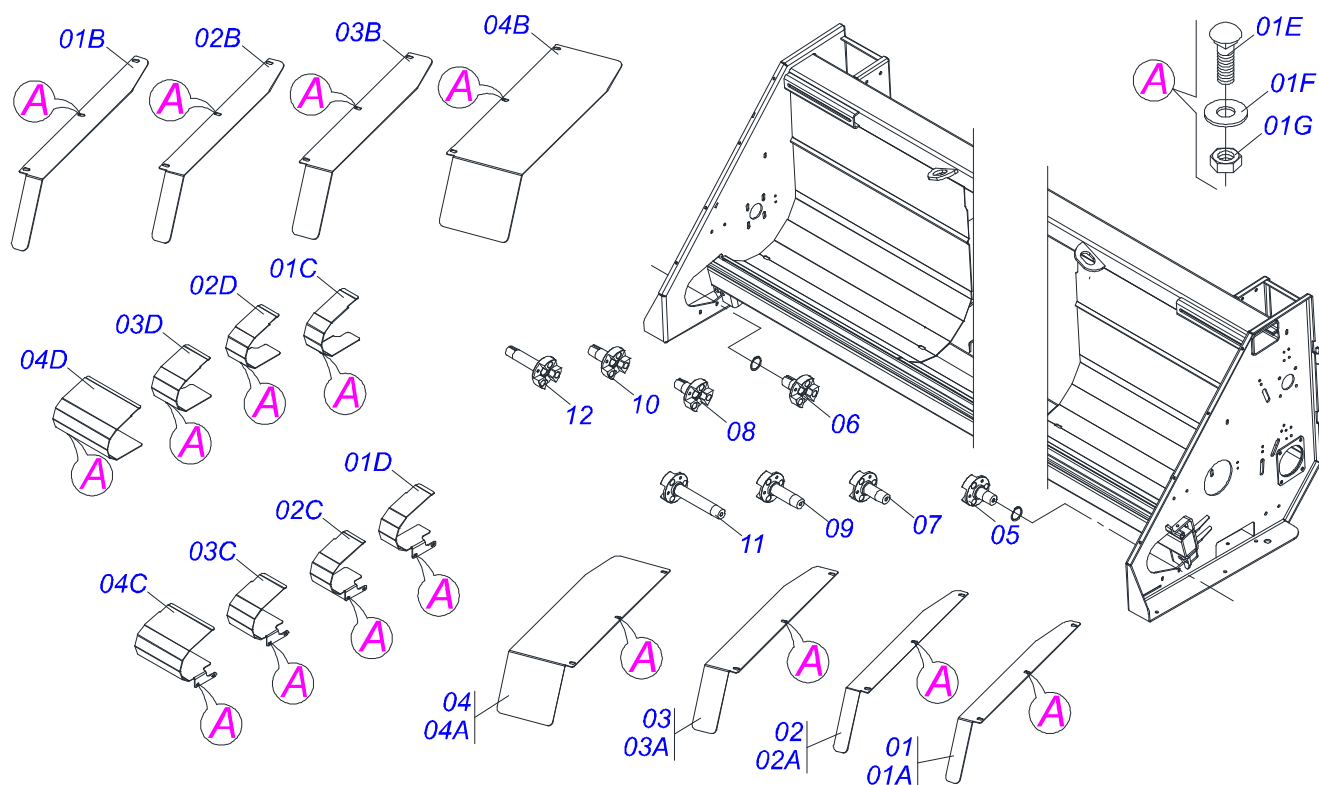
Página 16  
0909094523

Item	Código	Descrição	Ver Pág.	11/450	10/500	9/550	8/600	7/700	6/800	6/900
12	0521063705	ARRASTADOR LAT DIR 300 PMT S-0112		00	00	00	00	00	00	01





Item	Código	Descrição	Ver Pág.					
			12/12-450	12/10-550	12/9-600	12/8-700		
01	0511052825	PROTECAO ACABAMENTO LATERAL 50	01	01	00	00	00	00
01A	0571013033	ACABAMENTO CARENAGEM LATERAL ESQUERDA 50	01	01	00	00	00	00
01B	0571013032	ACABAMENTO CARENAGEM LATERAL DIREITA 50	01	01	00	00	00	00
01C	0571013251	PROTEC ACOPL LAT DIR 50 PMT S-0112	01	01	00	00	00	00
01D	0571013250	PROTEC ACOPL LAT ESQ 50 PMT S-0112	01	01	00	00	00	00
01E	0501011643	PARAFUSO 3/8 UNC X 1 CAPQ G.2 ZN	10	10	10	10	10	10
01F	0501010984	ARRUELA LISA 10,50 X 27 X 3,00 ZN	10	10	10	10	10	10
01G	0503013357	PORCA SEXTAVADA AUTOTRAVANTE COM NYLON 3/8 UNC BAIXA G.5 ZN	10	10	10	10	10	10
02	0511052829	PROTECAO ACAB LATERAL 125 PMT	00	00	01	00	00	01
02A	0571012904	ACAB CARENAGEM LAT ESQ 125 PMT	00	00	01	00	00	01
02B	0571012903	ACAB CARENAGEM LAT DIR 125 PMT	00	00	01	00	00	01
02C	0571013269	PROTEC ACOPL LAT ESQ 125 PMT S-112	00	00	01	00	00	01
02D	0571013268	PROTEC ACOPL LAT DIR 125 PMT S-112	00	00	01	00	00	01
03	0511052826	PROTECAO ACAB LATERAL 75 PMT	00	00	00	01	00	00
03A	0571013035	ACABAMENTO CARENAGEM LATERAL ESQUERDA 75	00	00	00	01	00	00
03B	0571013034	ACABAMENTO CARENAGEM LATERAL DIREITA 75	00	00	00	01	00	00
03C	0571013252	PROTEC ACOPL LAT ESQ 75 PMT S-0112	00	00	00	01	00	00
03D	0571013253	PROTEC ACOPL LAT DIR 75 PMT S-0112	00	00	00	01	00	00
04	0511052835	PROTECAO ACAB LATERAL 275 PMT	00	00	00	00	01	00
04A	0571012892	ACAB CARENAGEM LAT ESQ 275 PMT	00	00	00	00	01	00
04B	0571012891	ACAB CARENAGEM LAT DIR 275 PMT	00	00	00	00	01	00
04C	0571013281	PROTEC ACOPL LAT ESQ 275 PMT S-112	00	00	00	00	01	00
04D	0571013280	PROTEC ACOPL LAT DIR 275 PMT S-112	00	00	00	00	01	00
05	0521063685	ARRASTADOR LATERAL ESQUERDO 50	01	01	00	00	00	00
06	0521063684	ARRASTADOR LATERAL DIREITO 50	01	01	00	00	00	00
07	0521063691	ARRASTADOR LAT ESQ 125 PMT S-0112	00	00	01	00	00	01
08	0521063690	ARRASTADOR LAT DIR 125 PMT S-0112	00	00	01	00	00	01
09	0521063687	ARRASTADOR LATERAL ESQUERDO 75	00	00	00	01	00	00
10	0521063686	ARRASTADOR LATERAL DIREITO 75	00	00	00	01	00	00
11	0521063701	ARRASTADOR LAT ESQ 275 PMT S-0112	00	00	00	00	01	00
12	0521063721	ARRASTADOR LAT DIR 275 PMT S-0112	00	00	00	00	01	00



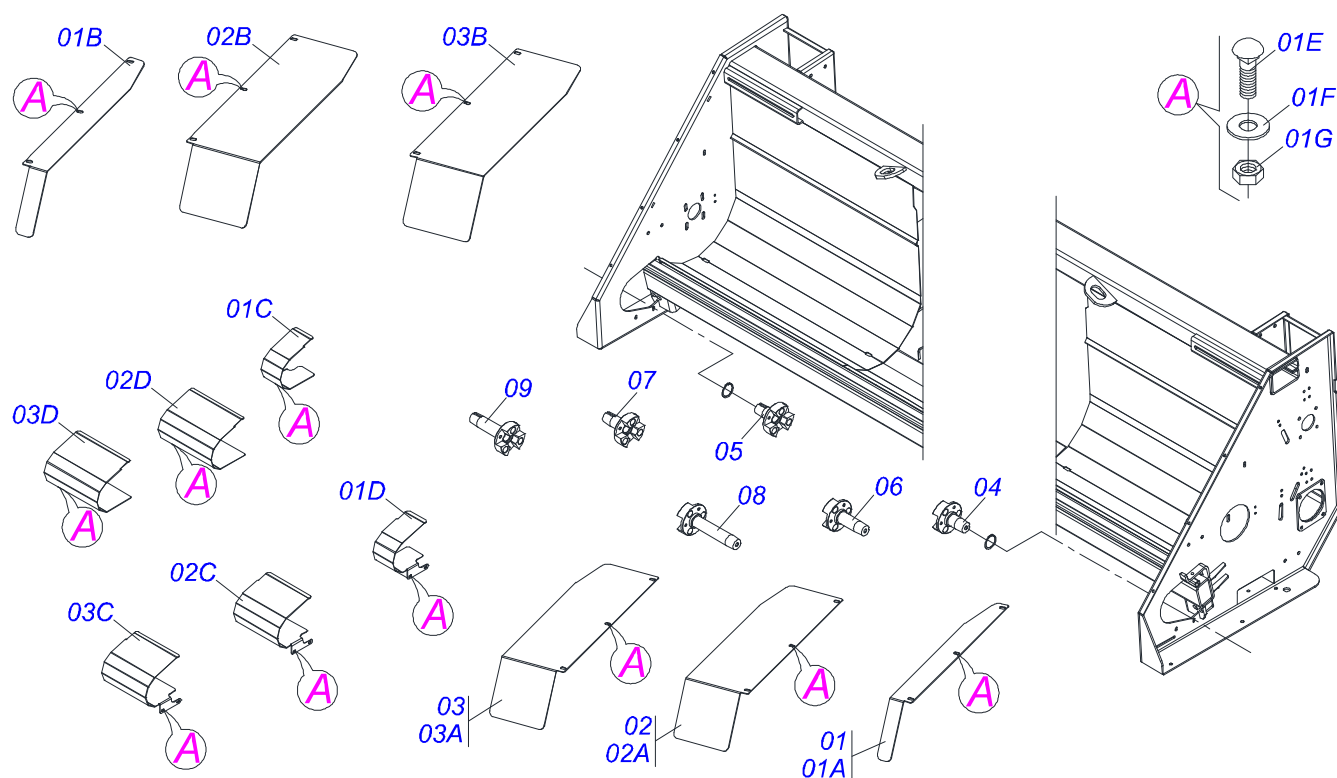
Item	Código	Descrição	Ver Pág.	11/11-500	11/100-550	11/9-600	11/8-700			
01	0511052825	PROTECAO ACABAMENTO LATERAL 50		01	00	00	00	00	00	00
01A	0571013033	ACABAMENTO CARENAGEM LATERAL ESQUERDA 50		01	00	00	00	00	00	00
01B	0571013032	ACABAMENTO CARENAGEM LATERAL DIREITA 50		01	00	00	00	00	00	00
01C	0571013251	PROTEC ACOPL LAT DIR 50 PMT S-0112		01	00	00	00	00	00	00
01D	0571013250	PROTEC ACOPL LAT ESQ 50 PMT S-0112		01	00	00	00	00	00	00
01E	0501011643	PARAFUSO 3/8 UNC X 1 CAPQ G.2 ZN		10	10	10	10	10	10	10
01F	0501010984	ARRUELA LISA 10,50 X 27 X 3,00 ZN		10	10	10	10	10	10	10
01G	0503013357	PORCA SEXTAVADA AUTOTRAVANTE COM NYLON 3/8 UNC BAIXA G.5 ZN		10	10	10	10	10	10	10
02	0511052826	PROTECAO ACAB LATERAL 75 PMT		00	01	00	00	00	00	00
02A	0571013035	ACABAMENTO CARENAGEM LATERAL ESQUERDA 75		00	01	00	00	00	00	00
02B	0571013034	ACABAMENTO CARENAGEM LATERAL DIREITA 75		00	01	00	00	00	00	00
02C	0571013252	PROTEC ACOPL LAT ESQ 75 PMT S-0112		00	01	00	00	00	00	00
02D	0571013253	PROTEC ACOPL LAT DIR 75 PMT S-0112		00	01	00	00	00	00	00
03	0511052830	PROTECAO ACAB LATERAL 150 PMT		00	00	01	00	00	01	00
03A	0571012902	ACAB CARENAGEM LAT ESQ 150 PMT		00	00	01	00	00	01	00
03B	0571012901	ACAB CARENAGEM LAT DIR 150 PMT		00	00	01	00	00	01	00
03C	0571013271	PROTEC ACOPL LAT ESQ 150 PMT S-112		00	00	01	00	00	00	00
03D	0571013270	PROTEC ACOPL LAT DIR 150 PMT S-112		00	00	01	00	00	01	00
04	0511052828	PROTECAO ACAB LATERAL 100 PMT		00	00	00	01	00	00	00
04A	0571012906	ACABAMENTO CARENAGEM LATERAL ESQUERDO 100		00	00	00	01	00	00	00
04B	0571012905	ACABAMENTO CARENAGEM LATERAL DIREITO 100		00	00	00	01	00	00	00
04C	0571013267	PROTEC ACOPL LAT ESQ 100 PMT S-112		00	00	00	01	00	00	00
04D	0571013266	PROTEC ACOPL LAT DIR 100 PMT S-112		00	00	00	01	00	00	00
05	0511052836	PROTECAO ACAB LATERAL 300 PMT		00	00	00	00	01	00	01
05A	0571012890	ACAB CARENAGEM LAT ESQ 300 PMT		00	00	00	00	01	00	01
05B	0571012889	ACAB CARENAGEM LAT DIR 300 PMT		00	00	00	00	01	00	01
05C	0571013283	PROTEC ACOPL LAT ESQ 300 PMT S-112		00	00	00	00	01	00	01
05D	0571013282	PROTEC ACOPL LAT DIR 300 PMT S-112		00	00	00	00	01	00	01
06	0521063685	ARRASTADOR LATERAL ESQUERDO 50		01	00	00	00	00	00	00
07	0521063684	ARRASTADOR LATERAL DIREITO 50		01	00	00	00	00	00	00



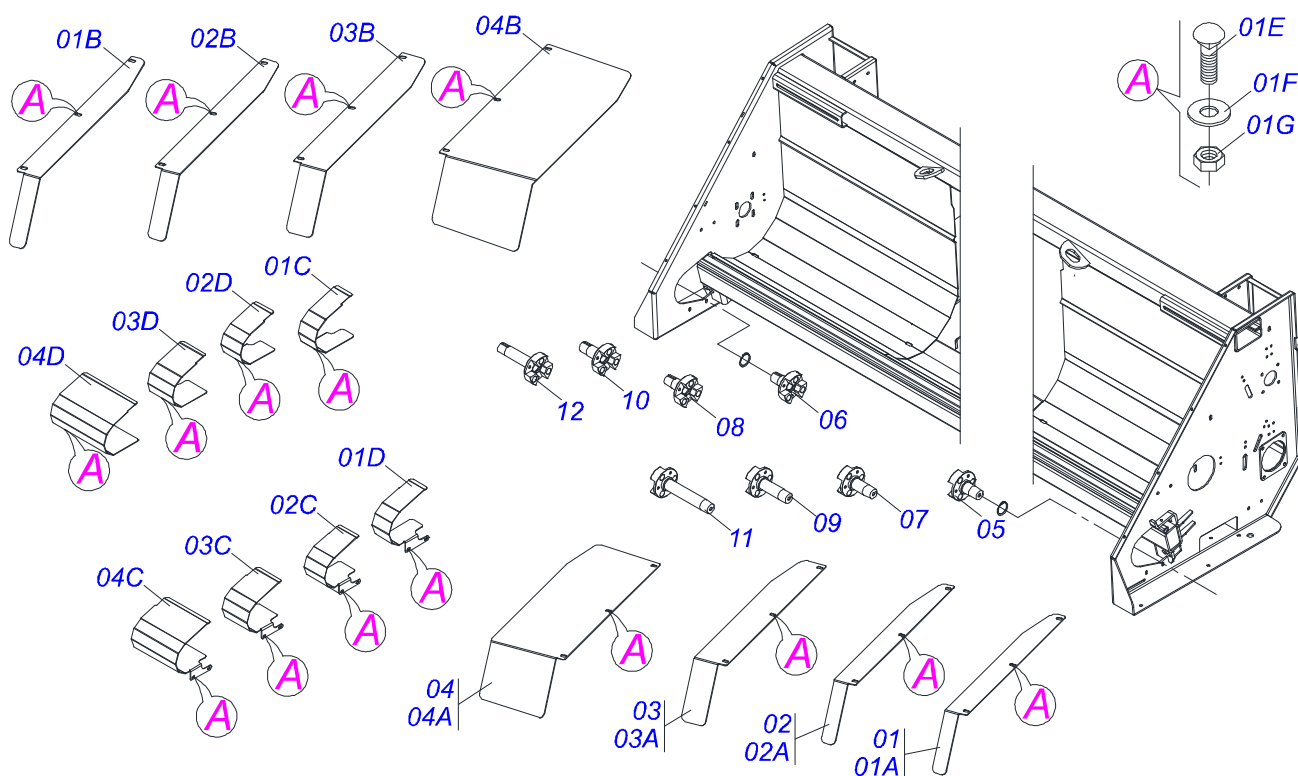
**PMT 05/06/07/08/09/10/11/12/13/15 LINHAS**  
**ARRASTADORES PROTEÇÃO ACAB/LAT 5550**

Página 18  
0909094525

Item	Código	Descrição	Ver Pág.	11/11-500	11/100-550	11/9-600	11/8-700			
08	0521063687	ARRASTADOR LATERAL ESQUERDO 75		00	01	00	00	00	00	00
09	0521063686	ARRASTADOR LATERAL DIREITO 75		00	01	00	00	00	00	00
10	0521063694	ARRASTADOR LAT DIR 150 PMT S-112		00	00	01	00	00	01	00
11	0521063695	ARRASTADOR LAT ESQ 150 PMT S-112		00	00	01	00	00	01	01
12	0521063689	ARRASTADOR LATERAL ESQUERDO 100		00	00	00	01	00	00	00
13	0521062794	ARRASTADOR LAT DIR 100 PMT S-0112		00	00	00	01	00	00	00
14	0521063709	ARRASTADOR LAT ESQ 300 PMT S-0112		00	00	00	00	01	00	01
15	0521063705	ARRASTADOR LAT DIR 300 PMT S-0112		00	00	00	00	01	00	01



Item	Código	Descrição	Ver Pág.	13/450	10/600	8/700	7/800	7/900
01	0511052825	PROTECAO ACABAMENTO LATERAL 50		01	01	00	00	01
01A	0571013033	ACABAMENTO CARENAGEM LATERAL ESQUERDA 50		01	01	00	00	01
01B	0571013032	ACABAMENTO CARENAGEM LATERAL DIREITA 50		01	01	00	00	01
01C	0571013251	PROTEC ACOPL LAT DIR 50 PMT S-0112		01	01	00	00	01
01D	0571013250	PROTEC ACOPL LAT ESQ 50 PMT S-0112		01	01	00	00	01
01E	0501011643	PARAFUSO 3/8 UNC X 1 CAPQ G.2 ZN		10	10	10	10	10
01F	0501010984	ARRUELA LISA 10,50 X 27 X 3,00 ZN		10	10	10	10	10
01G	0503013357	PORCA SEXTAVADA AUTOTRAVANTE COM NYLON 3/8 UNC BAIXA G.5 ZN		10	10	10	10	10
02	0511052836	PROTECAO ACAB LATERAL 300 PMT		00	00	01	00	00
02A	0571012890	ACAB CARENAGEM LAT ESQ 300 PMT		00	00	01	00	00
02B	0571012889	ACAB CARENAGEM LAT DIR 300 PMT		00	00	01	00	00
02C	0571013283	PROTEC ACOPL LAT ESQ 300 PMT S-112		00	00	01	00	00
02D	0571013282	PROTEC ACOPL LAT DIR 300 PMT S-112		00	00	01	00	00
03	0511052837	PROTECAO ACAB LATERAL 350 PMT		00	00	00	01	00
03A	0571012888	ACAB CARENAGEM LAT ESQ 350 PMT		00	00	00	01	00
03B	0571012887	ACAB CARENAGEM LAT DIR 350 PMT		00	00	00	01	00
03C	0571013288	PROTEC ACOPL LAT ESQ 350 PMT S-112		00	00	00	01	00
03D	0571013287	PROTEC ACOPL LAT DIR 350 PMT S-112		00	00	00	01	00
04	0521063685	ARRASTADOR LATERAL ESQUERDO 50		01	01	00	00	01
05	0521063684	ARRASTADOR LATERAL DIREITO 50		01	01	00	00	01
06	0521063709	ARRASTADOR LAT ESQ 300 PMT S-0112		00	00	01	00	00
07	0521063705	ARRASTADOR LAT DIR 300 PMT S-0112		00	00	01	00	00
08	0521063700	ARRASTADOR LATERAL ESQUERDO (350)		00	00	00	01	00
09	0521063706	ARRASTADOR LAT DIR 350 PMT S-0112		00	00	00	01	00



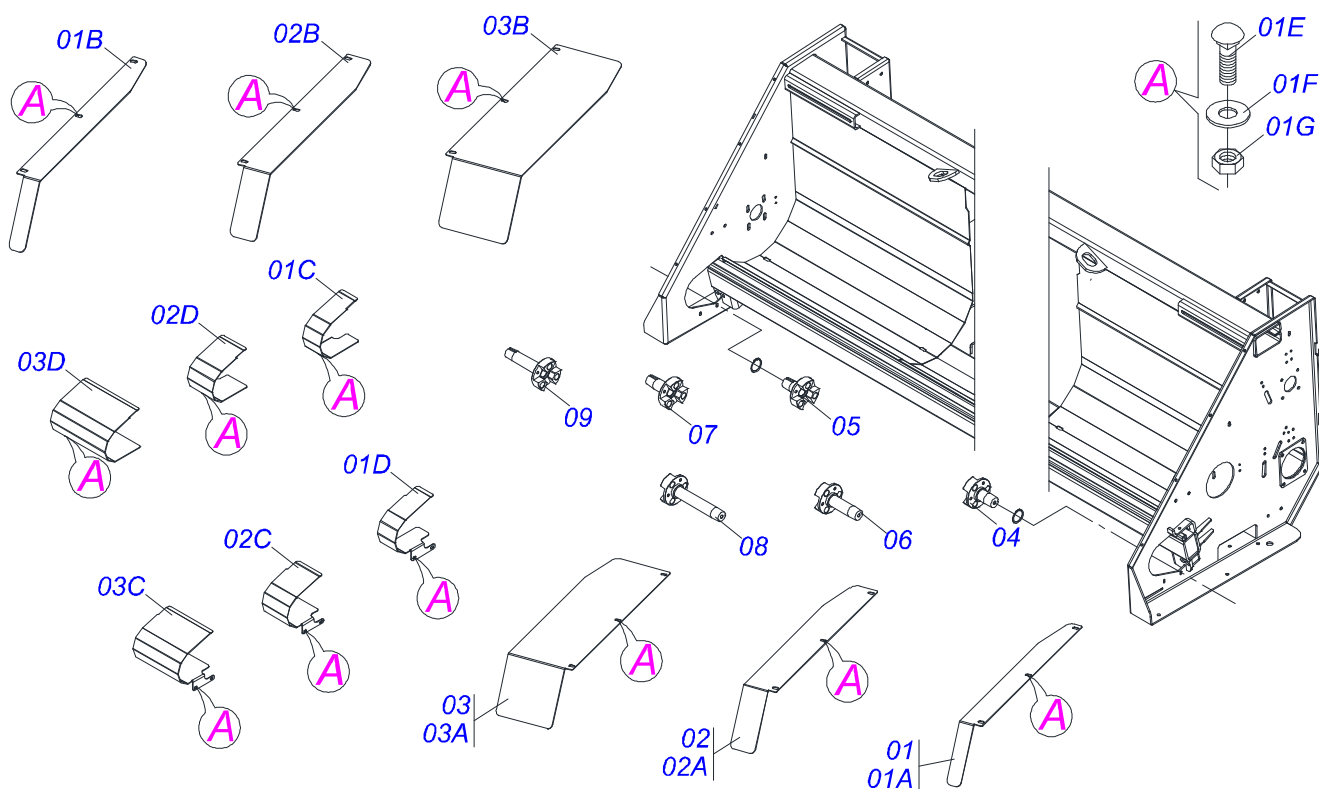
Item	Código	Descrição	Ver Pág.	12/500	11/550	10/600	8/750	7/800	7/900
01	0511052825	PROTECAO ACABAMENTO LATERAL 50		00	01	00	00	00	00
01A	0571013033	ACABAMENTO CARENAGEM LATERAL ESQUERDA 50		00	01	00	00	00	00
01B	0571013032	ACABAMENTO CARENAGEM LATERAL DIREITA 50		00	01	00	00	00	00
01C	0571013251	PROTEC ACOPL LAT DIR 50 PMT S-0112		00	01	00	00	00	00
01D	0571013250	PROTEC ACOPL LAT ESQ 50 PMT S-0112		00	01	00	00	00	00
01E	0501011643	PARAFUSO 3/8 UNC X 1 CAPQ G.2 ZN		10	10	10	10	10	10
01F	0501010984	ARRUELA LISA 10,50 X 27 X 3,00 ZN		10	10	10	10	10	10
01G	0503013357	PORCA SEXTAVADA AUTOTRAVANTE COM NYLON 3/8 UNC BAIXA G.5 ZN		10	10	10	10	10	10
02	0511052828	PROTECAO ACAB LATERAL 100 PMT		01	00	01	00	00	01
02A	0571012906	ACABAMENTO CARENAGEM LATERAL ESQUERDO 100		01	00	01	00	00	01
02B	0571012905	ACABAMENTO CARENAGEM LATERAL DIREITO 100		01	00	01	00	00	01
02C	0571013267	PROTEC ACOPL LAT ESQ 100 PMT S-112		01	00	01	00	00	01
02D	0571013266	PROTEC ACOPL LAT DIR 100 PMT S-112		01	00	01	00	00	01
03	0511052831	PROTECAO ACAB LATERAL 175 PMT		00	00	00	01	00	00
03A	0571012900	ACAB CARENAGEM LAT ESQ 175 PMT		00	00	00	01	00	00
03B	0571012899	ACAB CARENAGEM LAT DIR 175 PMT		00	00	00	01	00	00
03C	0571013273	PROTEC ACOPL LAT ESQ 175 PMT S-0112		00	00	00	01	00	00
03D	0571013272	PROTEC ACOPL LAT DIR 175 PMT S-0112		00	00	00	01	00	00
04	0511052839	PROTECAO ACAB LATERAL 400 PMT		00	00	00	00	01	00
04A	0571012884	ACAB CARENAGEM LAT ESQ 400 PMT		00	00	00	00	01	00
04B	0571012883	ACAB CARENAGEM LAT DIR 400 PMT		00	00	00	00	01	00
04C	0571013292	PROTEC ACOPL LAT ESQ 400 PMT S-112		00	00	00	00	01	00
04D	0571013291	PROTEC ACOPL LAT DIR 400 PMT S-112		00	00	00	00	01	00
05	0521063685	ARRASTADOR LATERAL ESQUERDO 50		00	01	00	00	00	00
06	0521063684	ARRASTADOR LATERAL DIREITO 50		00	01	00	00	00	00
07	0521063689	ARRASTADOR LATERAL ESQUERDO 100		01	00	01	00	00	01
08	0521062794	ARRASTADOR LAT DIR 100 PMT S-0112		01	00	01	00	00	01
09	0521063703	ARRASTADOR LAT ESQ 175 PMT S-0112		00	00	00	01	00	00
10	0521063702	ARRASTADOR LAT DIR 175 PMT S-0112		00	00	00	01	00	00
11	0521063711	ARRASTADOR LAT ESQ 400 PMT S-0112		00	00	00	00	01	00



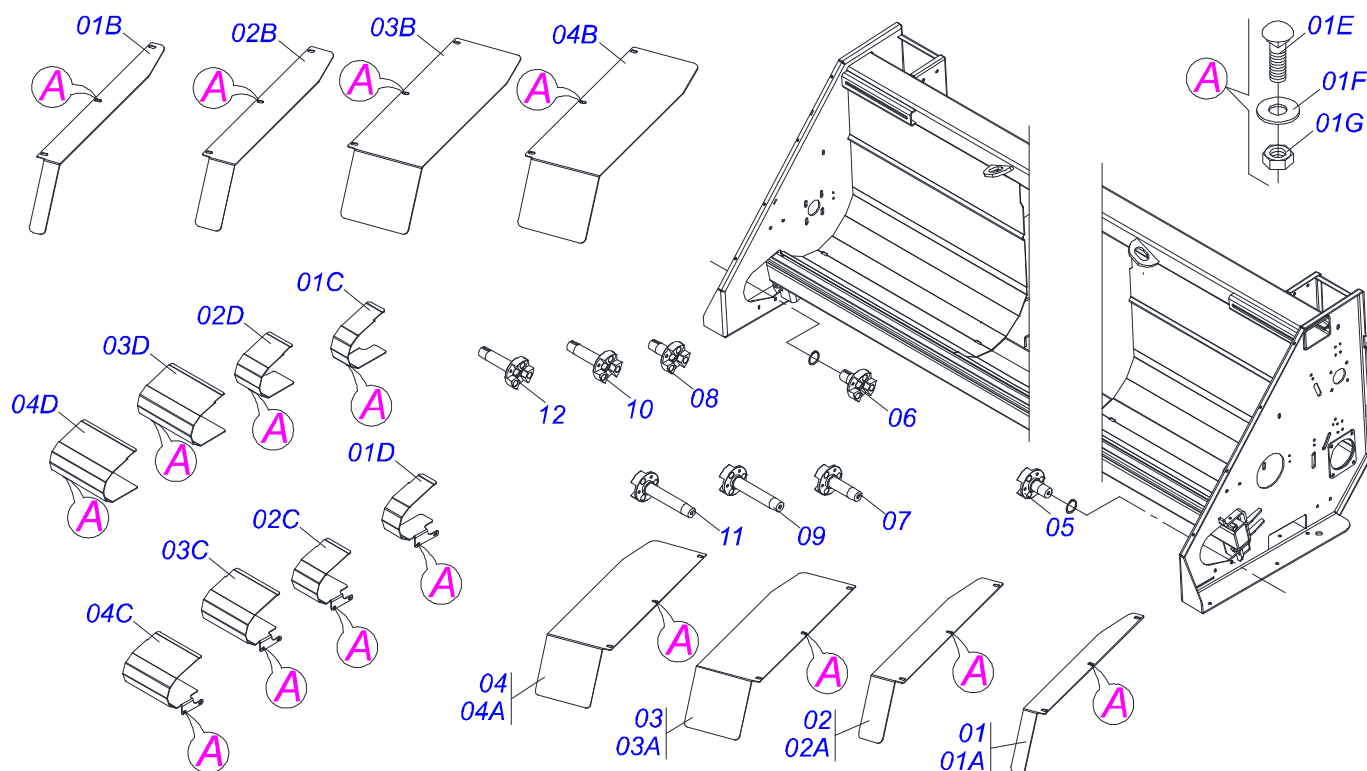
**PMT 05/06/07/08/09/10/11/12/13/15 LINHAS**  
**ARRASTADORES PROTEÇÃO ACAB/LAT 6050**

Página 20  
0909094527

Item	Código	Descrição	Ver Pág.	12/500	11/550	10/600	8/750	7/800	7/900
12	0521063707	ARRASTADOR LAT DIR 400 PMT S-0112		00	00	00	00	01	00

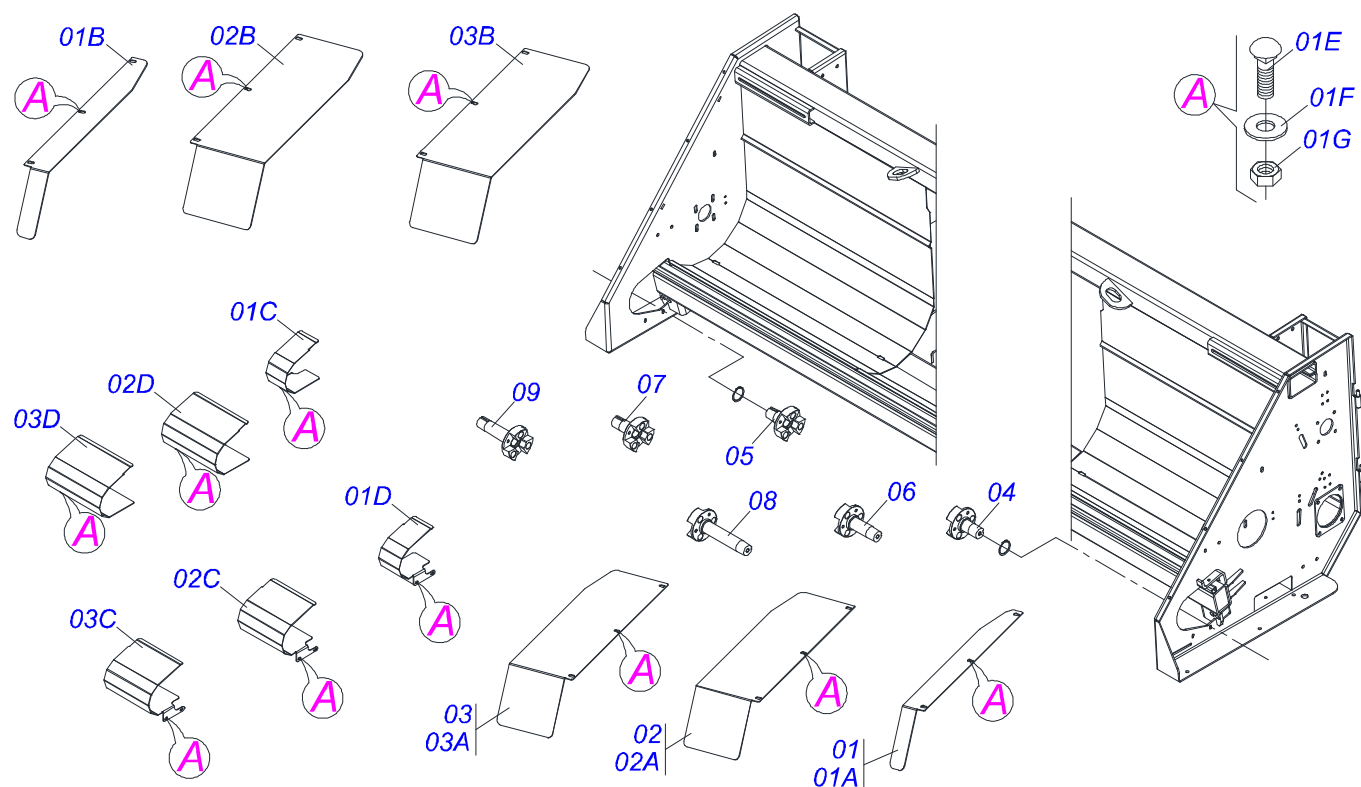


Item	Código	Descrição	Ver Pág.	14/450	9/700	8/800	7/900
01	0511052825	PROTECAO ACABAMENTO LATERAL 50	01	00	00	00	00
01A	0571013033	ACABAMENTO CARENAGEM LATERAL ESQUERDA 50	01	00	00	00	00
01B	0571013032	ACABAMENTO CARENAGEM LATERAL DIREITA 50	01	00	00	00	00
01C	0571013251	PROTEC ACOPL LAT DIR 50 PMT S-0112	01	00	00	00	00
01D	0571013250	PROTEC ACOPL LAT ESQ 50 PMT S-0112	01	00	00	00	00
01E	0501011643	PARAFUSO 3/8 UNC X 1 CAPQ G.2 ZN	10	10	10	10	10
01F	0501010984	ARRUELA LISA 10,50 X 27 X 3,00 ZN	10	10	10	10	10
01G	0503013357	PORCA SEXTAVADA AUTOTRAVANTE COM NYLON 3/8 UNC BAIXA G.5 ZN	10	10	10	10	10
02	0511052831	PROTECAO ACAB LATERAL 175 PMT	00	01	01	00	00
02A	0571012900	ACAB CARENAGEM LAT ESQ 175 PMT	00	01	01	00	00
02B	0571012899	ACAB CARENAGEM LAT DIR 175 PMT	00	01	01	00	00
02C	0571013273	PROTEC ACOPL LAT ESQ 175 PMT S-0112	00	01	01	00	00
02D	0571013272	PROTEC ACOPL LAT DIR 175 PMT S-0112	00	01	01	00	00
03	0511052835	PROTECAO ACAB LATERAL 275 PMT	00	00	00	01	01
03A	0571012892	ACAB CARENAGEM LAT ESQ 275 PMT	00	00	00	01	01
03B	0571012891	ACAB CARENAGEM LAT DIR 275 PMT	00	00	00	01	01
03C	0571013281	PROTEC ACOPL LAT ESQ 275 PMT S-112	00	00	00	01	01
03D	0571013280	PROTEC ACOPL LAT DIR 275 PMT S-112	00	00	00	01	01
04	0521063685	ARRASTADOR LATERAL ESQUERDO 50	01	00	00	00	00
05	0521063684	ARRASTADOR LATERAL DIREITO 50	01	00	00	00	00
06	0521063703	ARRASTADOR LAT ESQ 175 PMT S-0112	00	01	01	00	00
07	0521063702	ARRASTADOR LAT DIR 175 PMT S-0112	00	01	01	00	00
08	0521063701	ARRASTADOR LAT ESQ 275 PMT S-0112	00	00	00	01	01
09	0521063721	ARRASTADOR LAT DIR 275 PMT S-0112	00	00	00	01	01

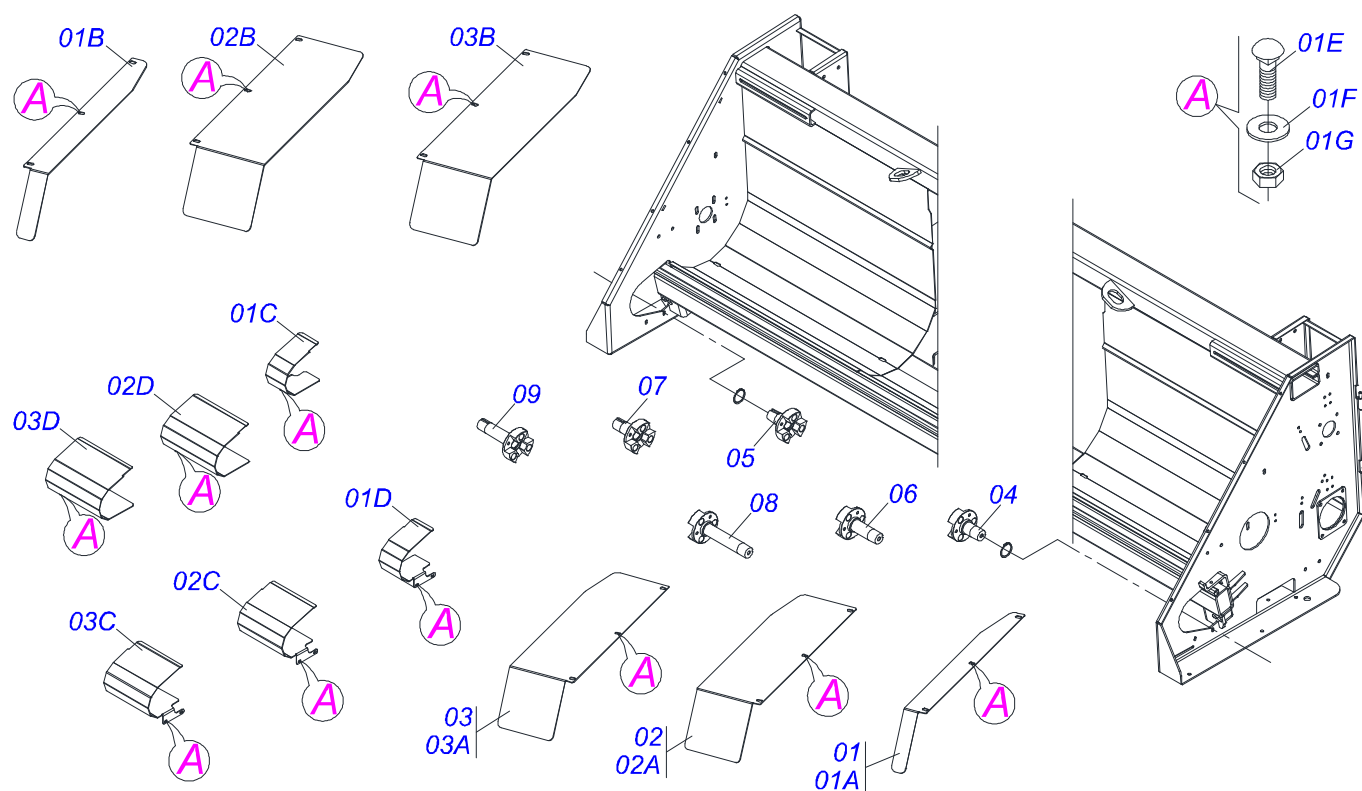


Item	Código	Descrição	Ver Pág.	13/500	12/550	11/600	9/700	8/800	7/900
01	0511052825	PROTECAO ACABAMENTO LATERAL 50		00	01	00	00	00	00
01A	0571013033	ACABAMENTO CARENAGEM LATERAL ESQUERDA 50		00	01	00	00	00	00
01B	0571013032	ACABAMENTO CARENAGEM LATERAL DIREITA 50		00	01	00	00	00	00
01C	0571013251	PROTEC ACOPL LAT DIR 50 PMT S-0112		00	01	00	00	00	00
01D	0571013250	PROTEC ACOPL LAT ESQ 50 PMT S-0112		00	01	00	00	00	00
01E	0501011643	PARAFUSO 3/8 UNC X 1 CAPQ G.2 ZN		10	10	10	10	10	10
01F	0501010984	ARRUELA LISA 10,50 X 27 X 3,00 ZN		10	10	10	10	10	10
01G	0503013357	PORCA SEXTAVADA AUTOTRAVANTE COM NYLON 3/8 UNC BAIXA G.5 ZN		10	10	10	10	10	10
02	0511052826	PROTECAO ACAB LATERAL 75 PMT		01	00	01	00	00	00
02A	0571013035	ACABAMENTO CARENAGEM LATERAL ESQUERDA 75		01	00	01	00	00	00
02B	0571013034	ACABAMENTO CARENAGEM LATERAL DIREITA 75		01	00	01	00	00	00
02C	0571013252	PROTEC ACOPL LAT ESQ 75 PMT S-0112		01	00	01	00	00	00
02D	0571013253	PROTEC ACOPL LAT DIR 75 PMT S-0112		01	00	01	00	00	00
03	0511052835	PROTECAO ACAB LATERAL 275 PMT		00	00	00	01	01	00
03A	0571012892	ACAB CARENAGEM LAT ESQ 275 PMT		00	00	00	01	01	00
03B	0571012892	ACAB CARENAGEM LAT ESQ 275 PMT		00	00	00	01	01	00
03C	0571013281	PROTEC ACOPL LAT ESQ 275 PMT S-112		00	00	00	01	01	00
03D	0571013280	PROTEC ACOPL LAT DIR 275 PMT S-112		00	00	00	01	01	00
04	0511052838	PROTECAO ACAB LATERAL 375 PMT		00	00	00	00	00	01
04A	0571012886	ACAB CARENAGEM LAT ESQ 375 PMT		00	00	00	00	00	01
04B	0571012885	ACAB CARENAGEM LAT DIR 375 PMT		00	00	00	00	00	01
04C	0571013290	PROTEC ACOPL LAT ESQ 375 PMT S-112		00	00	00	00	00	01
04D	0571013289	PROTEC ACOPL LAT DIR 375 PMT S-112		00	00	00	00	00	01
05	0521063685	ARRASTADOR LATERAL ESQUERDO 50		00	01	00	00	00	00
06	0521063684	ARRASTADOR LATERAL DIREITO 50		00	01	00	00	00	00
07	0521063687	ARRASTADOR LATERAL ESQUERDO 75		01	00	01	00	00	00
08	0521063686	ARRASTADOR LATERAL DIREITO 75		01	00	01	00	00	00
09	0521063701	ARRASTADOR LAT ESQ 275 PMT S-0112		00	00	00	01	01	00
10	0521063721	ARRASTADOR LAT DIR 275 PMT S-0112		00	00	00	01	01	00
11	0521063710	ARRASTADOR LAT ESQ 375 PMT S-0112		00	00	00	00	00	01
12	0521063722	ARRASTADOR LAT DIR 375 PMT S-0112		00	00	00	00	00	01

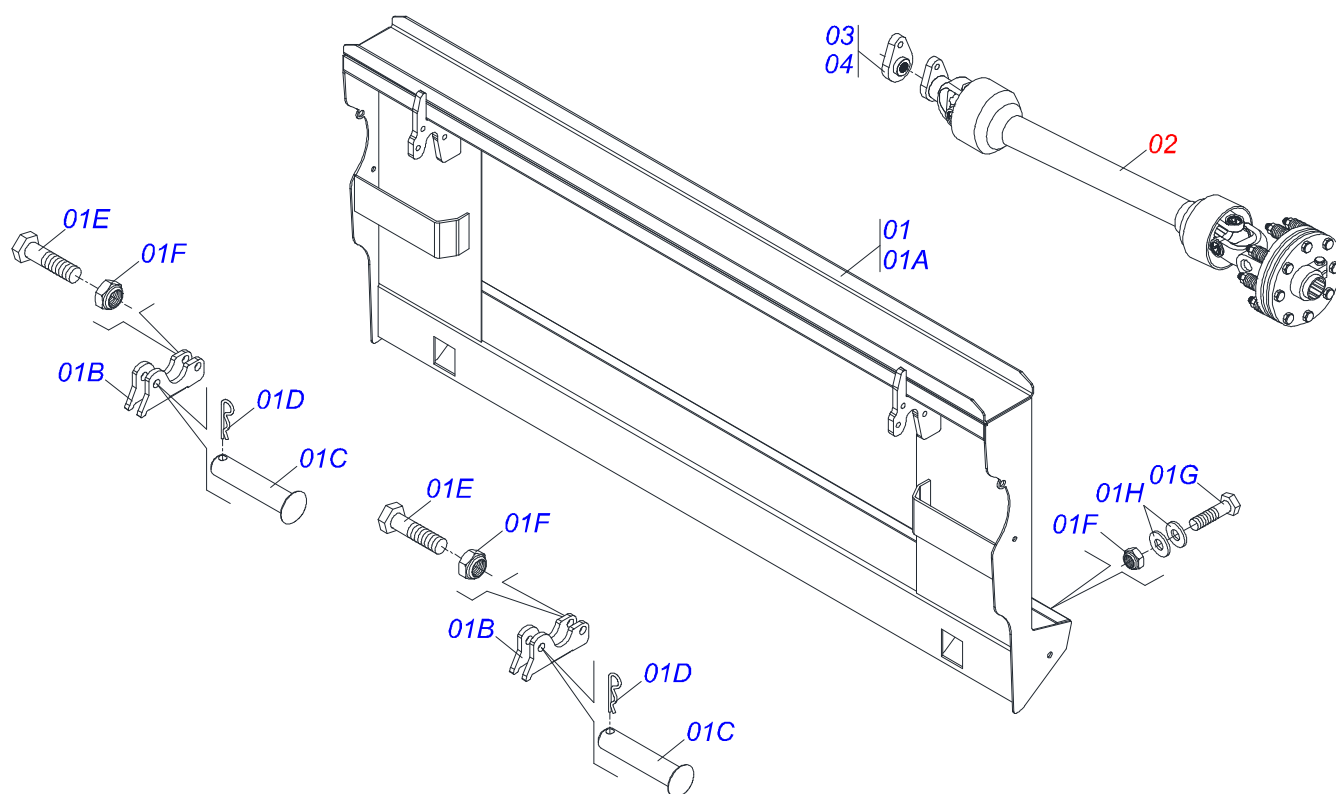




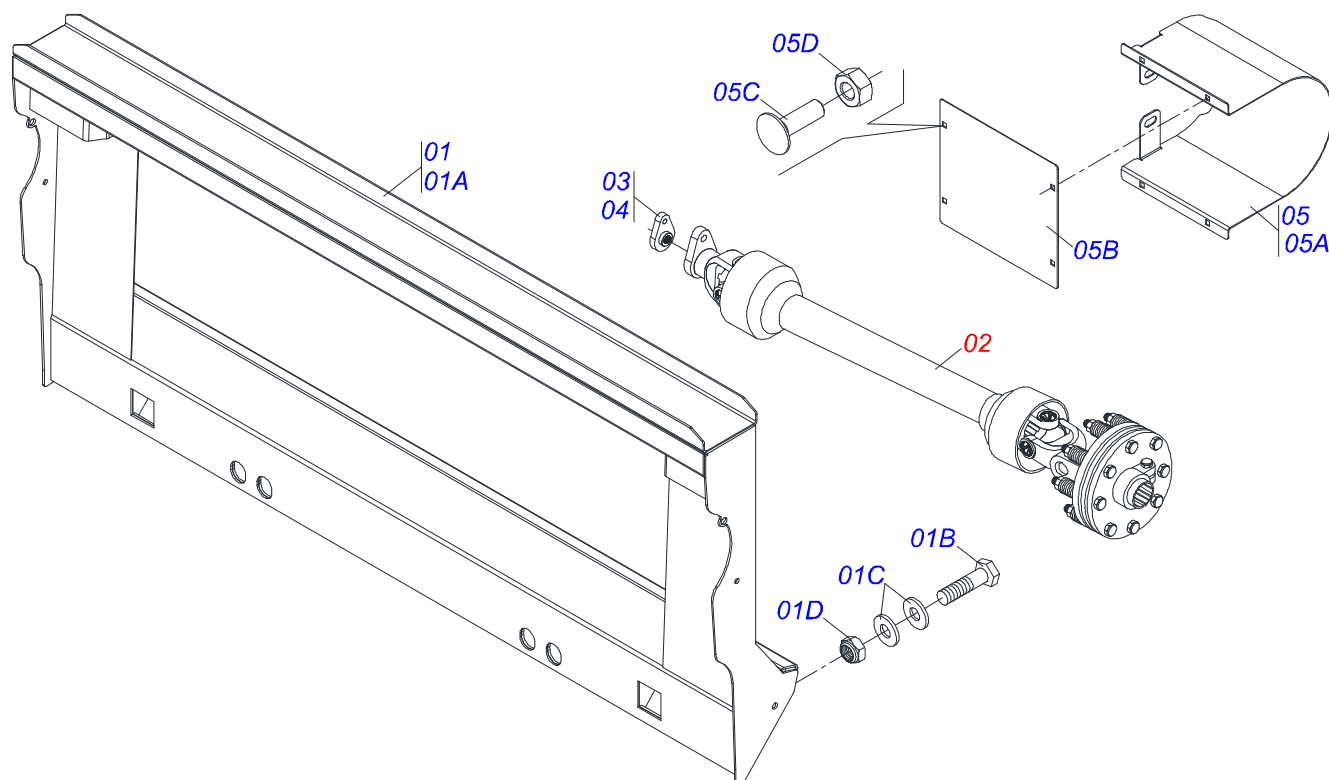
Item	Código	Descrição	Ver Pág.	15/450	11/600	10/700	8/800	8/900
01	0511052825	PROTECAO ACABAMENTO LATERAL 50		01	00	01	00	01
01A	0571013033	ACABAMENTO CARENAGEM LATERAL ESQUERDA 50		01	00	01	00	01
01B	0571013032	ACABAMENTO CARENAGEM LATERAL DIREITA 50		01	00	01	00	01
01C	0571013251	PROTEC ACOPL LAT DIR 50 PMT S-0112		01	00	01	00	01
01D	0571013250	PROTEC ACOPL LAT ESQ 50 PMT S-0112		01	00	01	00	01
01E	0501011642	PARAF 3/8 UNC X 1 C E PQ G.2 ZN		10	10	10	10	10
01F	0501010984	ARRUELA LISA 10,50 X 27 X 3,00 ZN		10	10	10	10	10
01G	0503013357	PORCA SEXTAVADA AUTOTRAVANTE COM NYLON 3/8 UNC BAIXA G.5 ZN		10	10	10	10	10
02	0511052832	PROTECAO ACAB LATERAL 200 PMT		00	01	00	00	00
02A	0571012898	ACAB CARENAGEM LAT ESQ 200 PMT		00	01	00	00	00
02B	0571012897	ACAB CARENAGEM LAT DIR 200 PMT		00	01	00	00	00
02C	0571013275	PROTEC ACOPL LAT ESQ 200 PMT S-112		00	01	00	00	00
02D	0571013274	PROTEC ACOPL LAT DIR 200 PMT S-112		00	01	00	00	00
03	0511052839	PROTECAO ACAB LATERAL 400 PMT		00	00	00	01	00
03A	0571012884	ACAB CARENAGEM LAT ESQ 400 PMT		00	00	00	01	00
03B	0571012883	ACAB CARENAGEM LAT DIR 400 PMT		00	00	00	01	00
03C	0571013292	PROTEC ACOPL LAT ESQ 400 PMT S-112		00	00	00	01	00
03D	0571013291	PROTEC ACOPL LAT DIR 400 PMT S-112		00	00	00	01	00
04	0521063685	ARRASTADOR LATERAL ESQUERDO 50		01	00	01	00	01
05	0521063684	ARRASTADOR LATERAL DIREITO 50		01	00	01	00	01
06	0521063708	ARRASTADOR LAT ESQ 200 PMT S-0112		00	01	00	00	00
07	0521063704	ARRASTADOR LAT DIR 200 PMT S-0112		00	01	00	00	00
08	0521063711	ARRASTADOR LAT ESQ 400 PMT S-0112		00	00	00	01	00
09	0521063707	ARRASTADOR LAT DIR 400 PMT S-0112		00	00	00	01	00



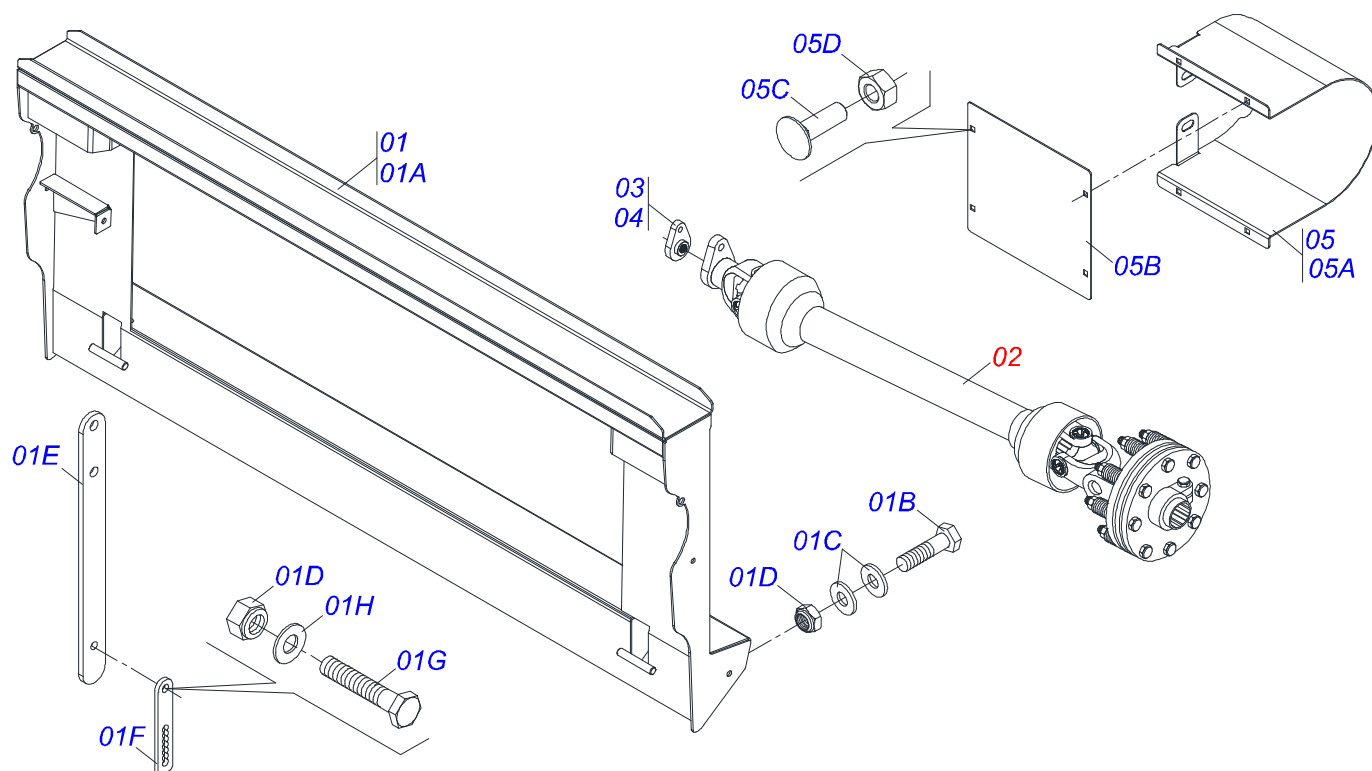
Item	Código	Descrição	Ver Pág.	14/450	9/700	8/800	7/900
01	0511052825	PROTECAO ACABAMENTO LATERAL 50		01	01	00	00
01A	0571013033	ACABAMENTO CARENAGEM LATERAL ESQUERDA 50		01	01	00	00
01B	0571013032	ACABAMENTO CARENAGEM LATERAL DIREITA 50		01	01	00	00
01C	0571013251	PROTEC ACOPL LAT DIR 50 PMT S-0112		01	01	00	00
01D	0571013250	PROTEC ACOPL LAT ESQ 50 PMT S-0112		01	01	00	00
01E	0501011643	PARAFUSO 3/8 UNC X 1 CAPQ G.2 ZN		10	10	10	10
01F	0501010984	ARRUELA LISA 10,50 X 27 X 3,00 ZN		10	10	10	10
01G	0503013357	PORCA SEXTAVADA AUTOTRAVANTE COM NYLON 3/8 UNC BAIXA G.5 ZN		10	10	10	10
02	0511052837	PROTECAO ACAB LATERAL 350 PMT		00	00	01	00
02A	0571012888	ACAB CARENAGEM LAT ESQ 350 PMT		00	00	01	00
02B	0571012887	ACAB CARENAGEM LAT DIR 350 PMT		00	00	01	00
02C	0571013288	PROTEC ACOPL LAT ESQ 350 PMT S-112		00	00	01	00
02D	0571013287	PROTEC ACOPL LAT DIR 350 PMT S-112		00	00	01	00
03	0511052839	PROTECAO ACAB LATERAL 400 PMT		00	00	00	01
03A	0571012884	ACAB CARENAGEM LAT ESQ 400 PMT		00	00	00	01
03B	0571012883	ACAB CARENAGEM LAT DIR 400 PMT		00	00	00	01
03C	0571013292	PROTEC ACOPL LAT ESQ 400 PMT S-112		00	00	00	01
03D	0571013291	PROTEC ACOPL LAT DIR 400 PMT S-112		00	00	00	01
04	0521063685	ARRASTADOR LATERAL ESQUERDO 50		01	01	00	00
05	0521063684	ARRASTADOR LATERAL DIREITO 50		01	01	00	00
06	0521063700	ARRASTADOR LATERAL ESQUERDO (350)		00	00	01	00
07	0521063706	ARRASTADOR LAT DIR 350 PMT S-0112		00	00	01	00
08	0521063707	ARRASTADOR LAT DIR 400 PMT S-0112		00	00	00	01
09	0521063711	ARRASTADOR LAT ESQ 400 PMT S-0112		00	00	00	01



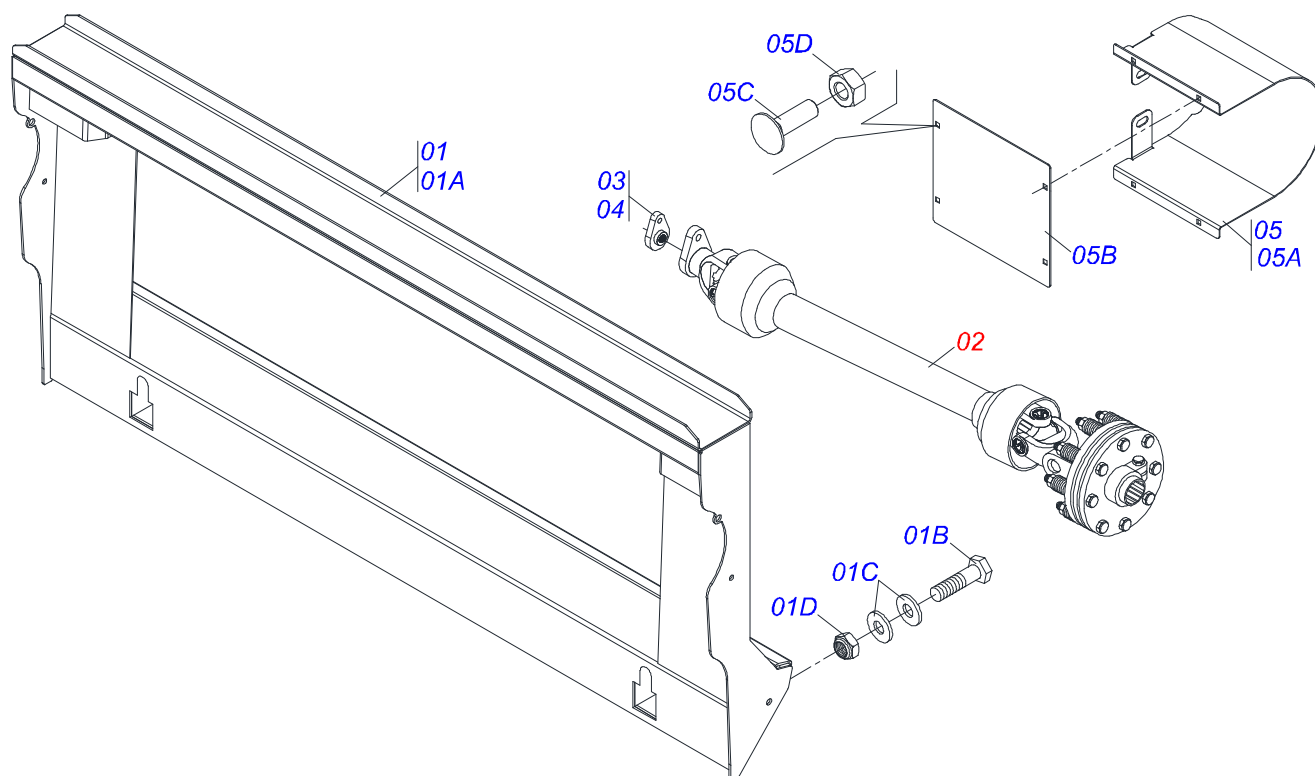
Item	Código	Descrição	Ver Pág.	QT
01	0511053183	ACOPL MF 3640/5650 ATE 12/1999		01
01A	0521060265	ACOPLAMENTO PMT COLHEIT MF3640/5650		01
01B	0521060755	FIXADOR ACOPLAMENTO PMT		02
01C	0521010549	EIXO JUNCAO 12,70X60 CA GT M1120 ZN		02
01D	0503030168	CUPILHA 3 X 50		02
01E	0503010740	PARAFUSO 1/2 UNC X 2 CS G.5 ZN		02
01F	0503011336	PORCA SEXTAVADA AUTOTRAVANTE MEC/TORQUE 1/2 UNC G.5 ZN		10
01G	0503010395	PARAFUSO 1/2 UNC X 1.1/4 CSRT G.5 ZN		08
01H	0511017302	ARRUELA LISA 13,50 X 32,50 X 3,0 ZN		16
02	0501059170	CARDAN 2500X1200XE90 S1.1/4CI26253P	35	01
03	0501058860	PONTEIRA BICO PATO 1.3/8 6Z CC297C		01
04	0511047765	KIT PONTEIRA BICO PATO CQ297		01



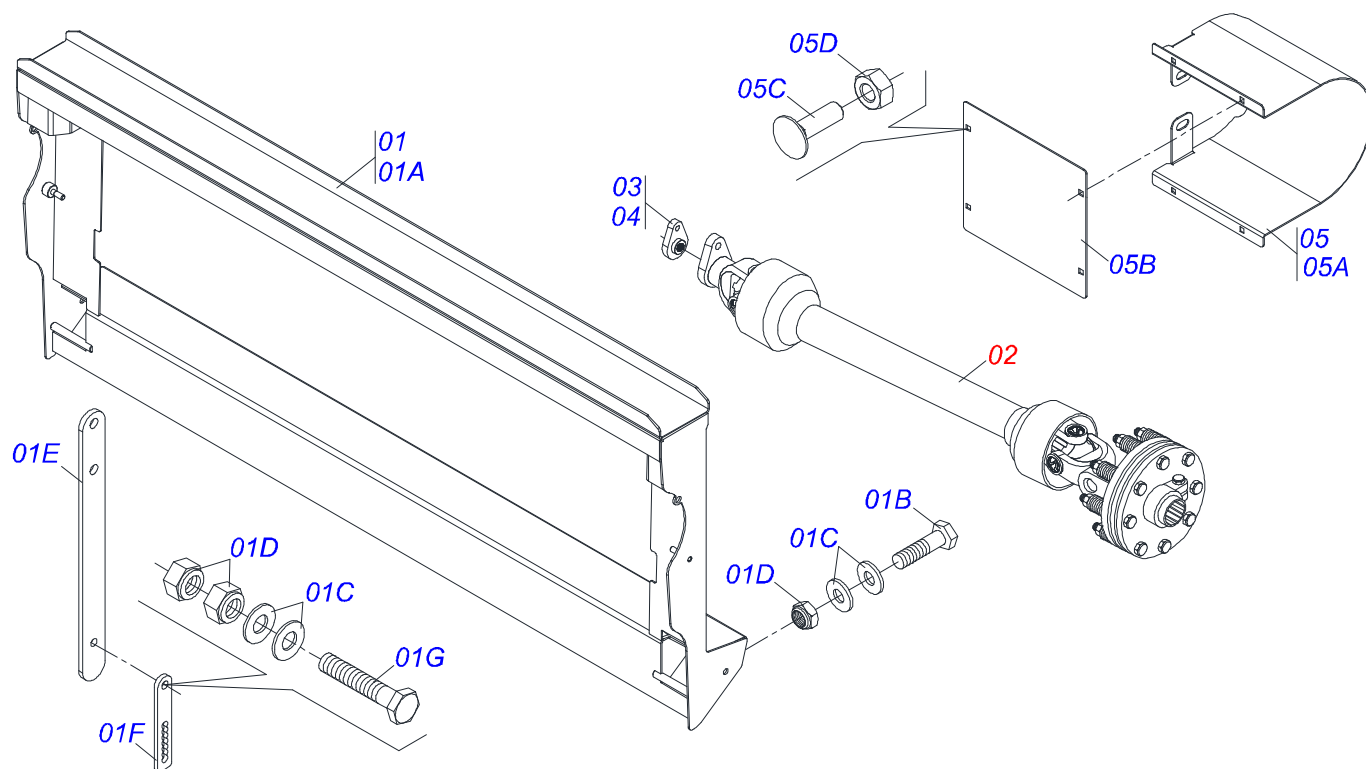
Item	Código	Descrição	Ver Pág.	QT
01	0511052290	ACOPLAMENTO - PMT MF 32/34/38/3640/5650 ADV		01
01A	0521060269	ACOPLAMENTO PMT MF 32/34/38/3640/5650 ADV		01
01B	0503010395	PARAFUSO 1/2 UNC X 1.1/4 CSRT G.5 ZN		08
01C	0511017302	ARRUELA LISA 13,50 X 32,50 X 3,0 ZN		16
01D	0503011336	PORCA SEXTAVADA AUTOTRAVANTE MEC/TORQUE 1/2 UNC G.5 ZN		08
02	0501059170	CARDAN 2500X1200XE90 S1.1/4CI26253P	35	02
03	0501058860	PONTEIRA BICO PATO 1.3/8 6Z CC297C		02
04	0511047765	KIT PONTEIRA BICO PATO CQ297		02
05	0511052139	CAPA PROTECAO CARDAN COMPLETO		01
05A	0561014871	PROT CARDAN PMT S-06009		01
05B	0561014869	TAMPA PROT CARDAN PMT S-0609		01
05C	0503011952	PARAFUSO 5/16 UNC X 3/4 CAPQ G.2 ZN		04
05D	0503013816	PORCA SEXTAVADA AUTOTRAVANTE MEC/TORQUE 5/16 UNC G.5 ZN		04



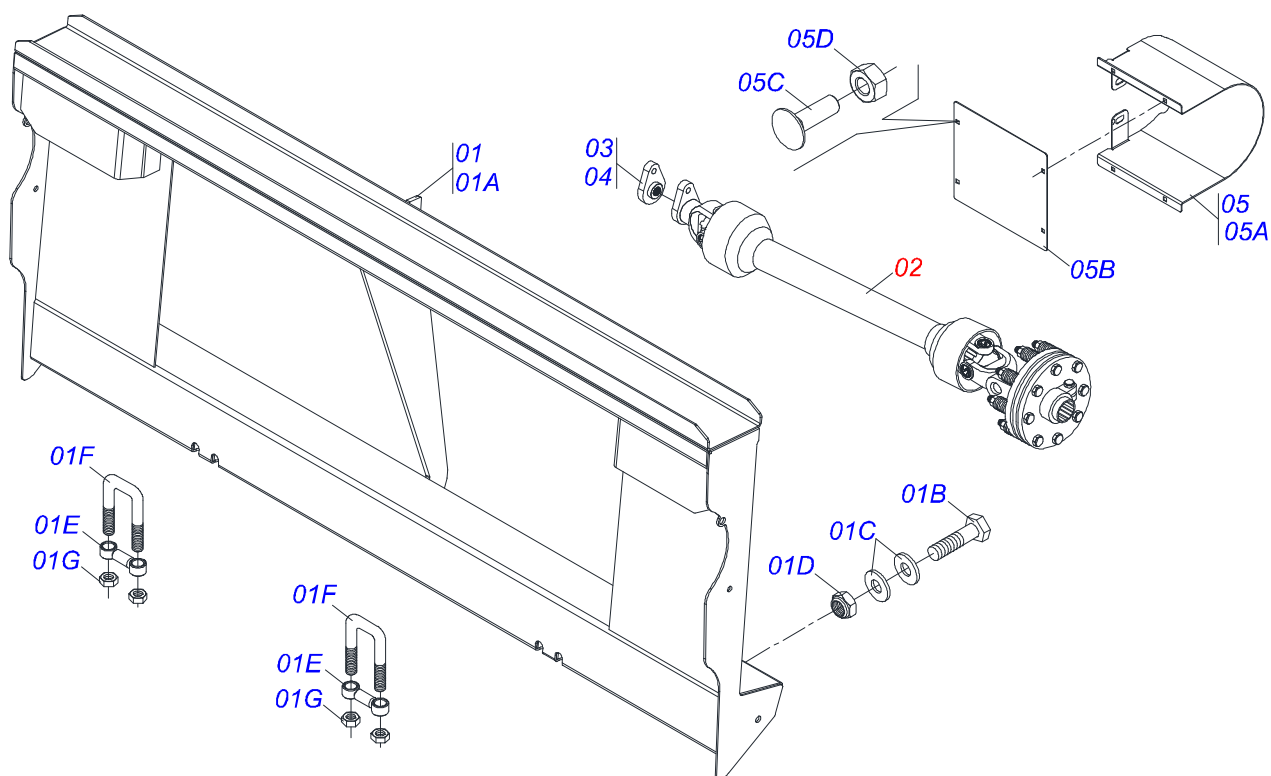
Item	Código	Descrição	Ver Pág.	QT
01	0511052274	ACOPL PMT NH TC55/57 COMPL		01
01A	0521060282	ACOPL PMT COLHEIT NH TC55/57		01
01B	0503010395	PARAFUSO 1/2 UNC X 1.1/4 CSRT G.5 ZN		08
01C	0511017302	ARRUELA LISA 13,50 X 32,50 X 3,0 ZN		16
01D	0503011336	PORCA SEXTAVADA AUTOTRAVANTE MEC/TORQUE 1/2 UNC G.5 ZN		10
01E	0561012852	ALAVANCA TRAVA PLATAFORMA TC59/5090		01
01F	0561013244	TRAVA PLATAFORMA PMT		01
01G	0503010920	PARAFUSO 1/2 UNC X 1.1/2 C S G.5 ZN		01
01H	0501010937	ARRUELA LISA 13,50 X 28 X 3,00 ZN		02
02	0511047824	CARDAN 2500X910XE90S1.1/4CI2625-2PE	40	01
03	0501058860	PONTEIRA BICO PATO 1.3/8 6Z CC297C		01
04	0511047765	KIT PONTEIRA BICO PATO CQ297		01
05	0511052139	CAPA PROTECAO CARDAN COMPLETO		01
05A	0561014871	PROT CARDAN PMT S-06009		01
05B	0561014869	TAMPA PROT CARDAN PMT S-06009		01
05C	0503011952	PARAFUSO 5/16 UNC X 3/4 CAPQ G.2 ZN		04
05D	0503013816	PORCA SEXTAVADA AUTOTRAVANTE MEC/TORQUE 5/16 UNC G.5 ZN		04



Item	Código	Descrição	Ver Pág.	QT
01	0511052974	ACOPL PMT NH5050/8055 COMPL		01
01A	0521060274	ACOPL PMT NH4040/5050/8040/8055		01
01B	0503010395	PARAFUSO 1/2 UNC X 1.1/4 CSRT G.5 ZN		08
01C	0511017302	ARRUELA LISA 13,50 X 32,50 X 3,0 ZN		16
01D	0503011336	PORCA SEXTAVADA AUTOTRAVANTE MEC/TORQUE 1/2 UNC G.5 ZN		08
02	0501059170	CARDAN 2500X1200XE90 S1.1/4CI26253P	35	01
03	0501058860	PONTEIRA BICO PATO 1.3/8 6Z CC297C		01
04	0511047765	KIT PONTEIRA BICO PATO CQ297		01
05	0511052139	CAPA PROTECAO CARDAN COMPLETO		01
05A	0561014871	PROT CARDAN PMT S-06009		01
05B	0561014869	TAMPA PROT CARDAN PMT S-0609		01
05C	0503011952	PARAFUSO 5/16 UNC X 3/4 CAPQ G.2 ZN		04
05D	0503013816	PORCA SEXTAVADA AUTOTRAVANTE MEC/TORQUE 5/16 UNC G.5 ZN		04

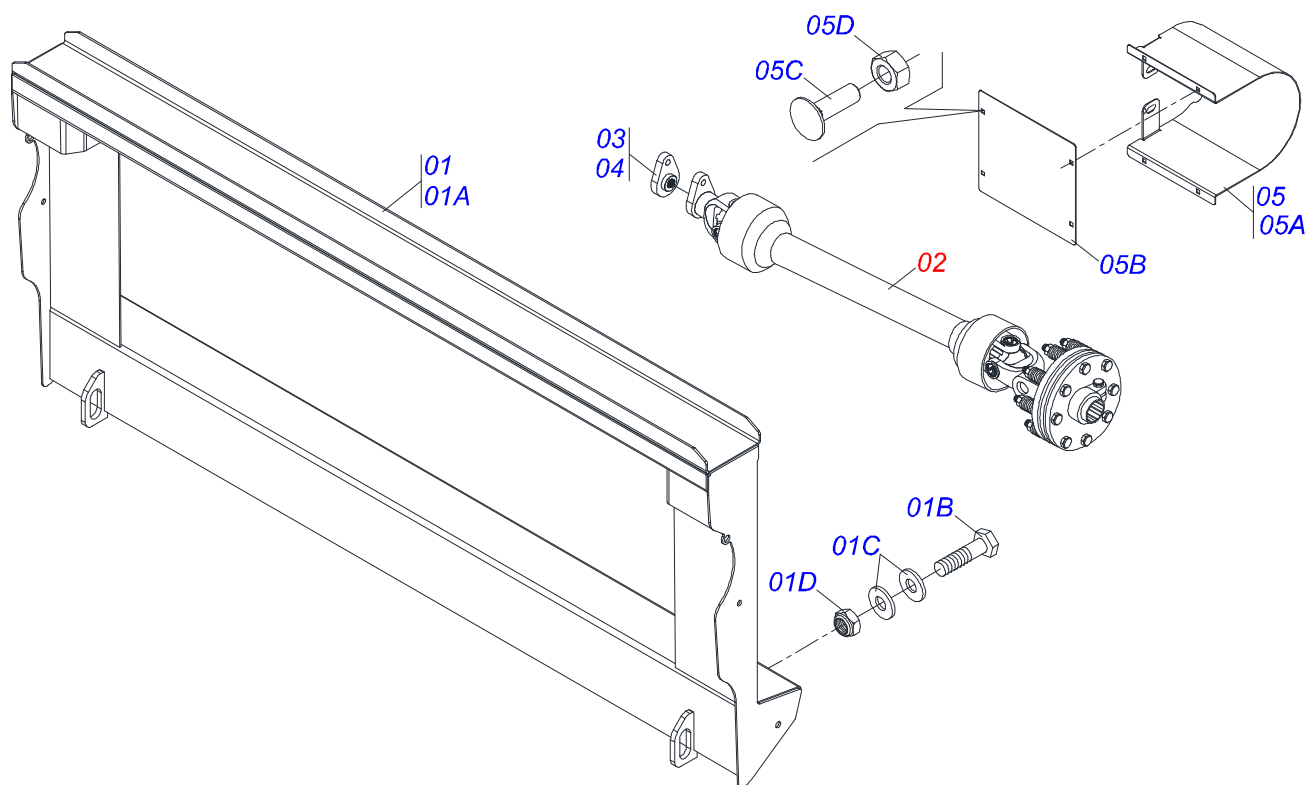


Item	Código	Descrição	Ver Pág.	QT
01	0511052223	ACOPLAMENTO PMT NEW HOLLAND COMPLETO CR 9060		01
01A	0521060283	ACOPL COLH NH TC59/5090/CR9060/5070		01
01B	0503010395	PARAFUSO 1/2 UNC X 1.1/4 CSRT G.5 ZN		08
01C	0511017302	ARRUELA LISA 13,50 X 32,50 X 3,0 ZN		18
01D	0503011336	PORCA SEXTAVADA AUTOTRAVANTE MEC/TORQUE 1/2 UNC G.5 ZN		10
01E	0561012852	ALAVANCA TRAVA PLATAFORMA TC59/5090		01
01F	0561013244	TRAVA PLATAFORMA PMT		01
01G	0503010920	PARAFUSO 1/2 UNC X 1.1/2 C S G.5 ZN		01
02	0501059170	CARDAN 2500X1200XE90 S1.1/4CI26253P	35	02
03	0501058860	PONTEIRA BICO PATO 1.3/8 6Z CC297C		02
04	0511047765	KIT PONTEIRA BICO PATO CQ297		02
05	0511052139	CAPA PROTECAO CARDAN COMPLETO		01
05A	0561014871	PROT CARDAN PMT S-06009		02
05B	0561014869	TAMPA PROT CARDAN PMT S-0609		02
05C	0503011953	PARAFUSO 5/16 UNC X 1 CAPQ G.2 ZN		08
05D	0503013816	PORCA SEXTAVADO AUTOTRAVANTE MEC/TORQUE 5/16 UNC G.5 ZN		08

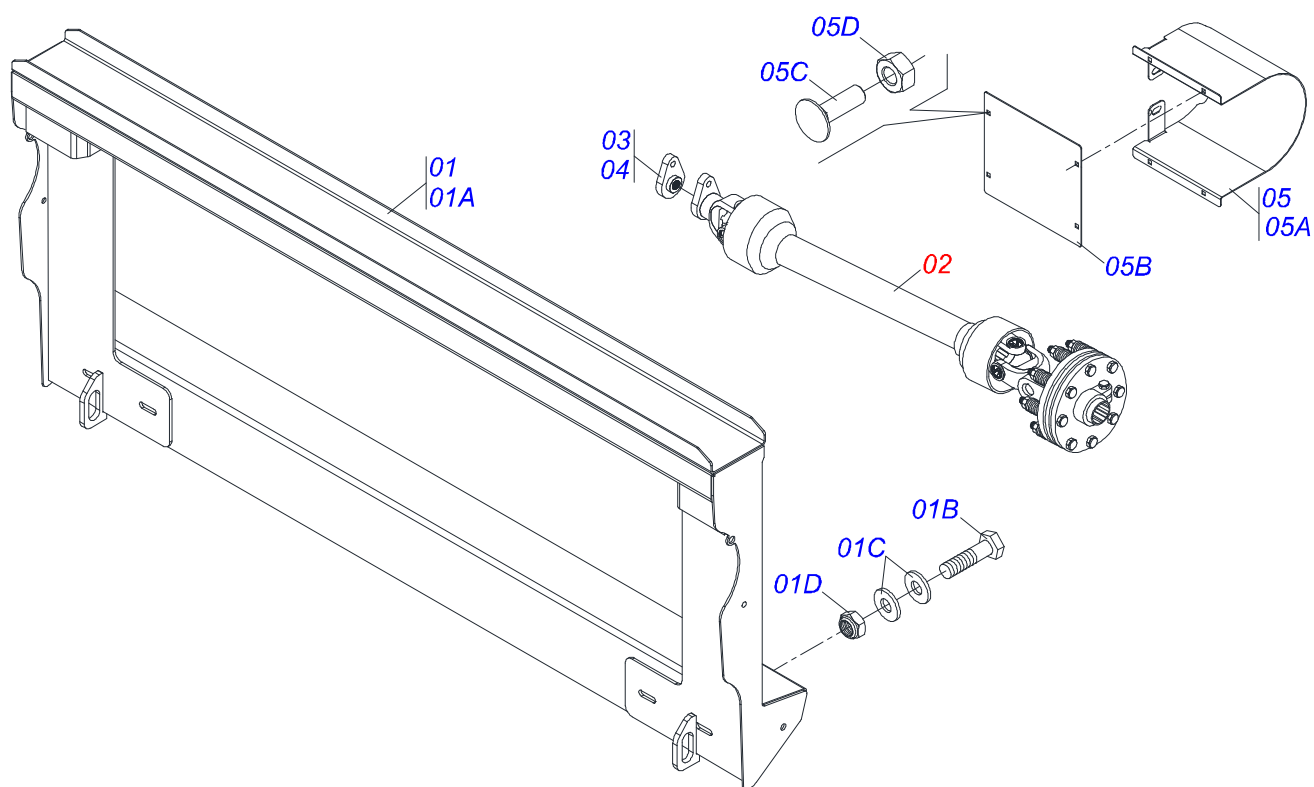


Item	Código	Descrição	Ver Pág.	QT
01	0511052138	ACOPL PMT CASE 2388 COMPL		01
01A	0521060298	ACOPL PMT CASE 2166/2366/2188/2388		01
01B	0503010395	PARAFUSO 1/2 UNC X 1.1/4 CSRT G.5 ZN		08
01C	0511017302	ARRUELA LISA 13,50 X 32,50 X 3,0 ZN		16
01D	0503011336	PORCA SEXTAVADA AUTOTRAVANTE MEC/TORQUE 1/2 UNC G.5 ZN		08
01E	0521061068	FIX ACOPLAMENT CASE PMT S-0609		02
01F	0561014315	PRENDEDOR 59 X 90 X 5/8 UNF PMT		02
01G	0503010129	PORCA 5/8 NF ZN		02
02	0501059170	CARDAN 2500X1200XE90 S1.1/4CI26253P	35	02
03	0501058862	PONTEIRA BICO PATO SEXT1.1/8 CC712C		02
04	0511047765	KIT PONTEIRA BICO PATO CQ297		02
05	0511052139	CAPA PROTECAO CARDAN COMPLETO		01
05A	0561014871	PROT CARDAN PMT S-06009		02
05B	0561014869	TAMPA PROT CARDAN PMT S-0609		02
05C	0503011953	PARAFUSO 5/16 UNC X 1 CAPQ G.2 ZN		08
05D	0503013816	PORCA SEXTAVADO AUTOTRAVANTE MEC/TORQUE 5/16 UNC G.5 ZN		08

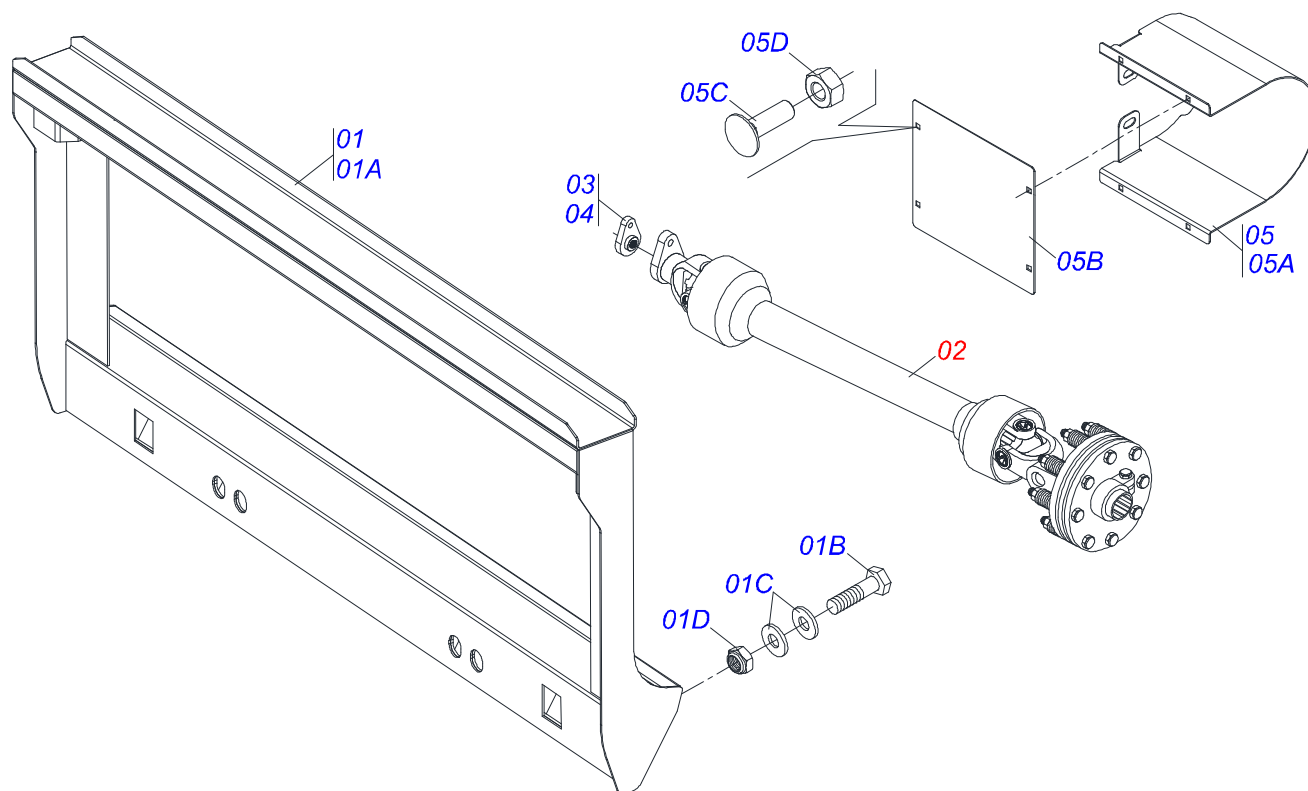




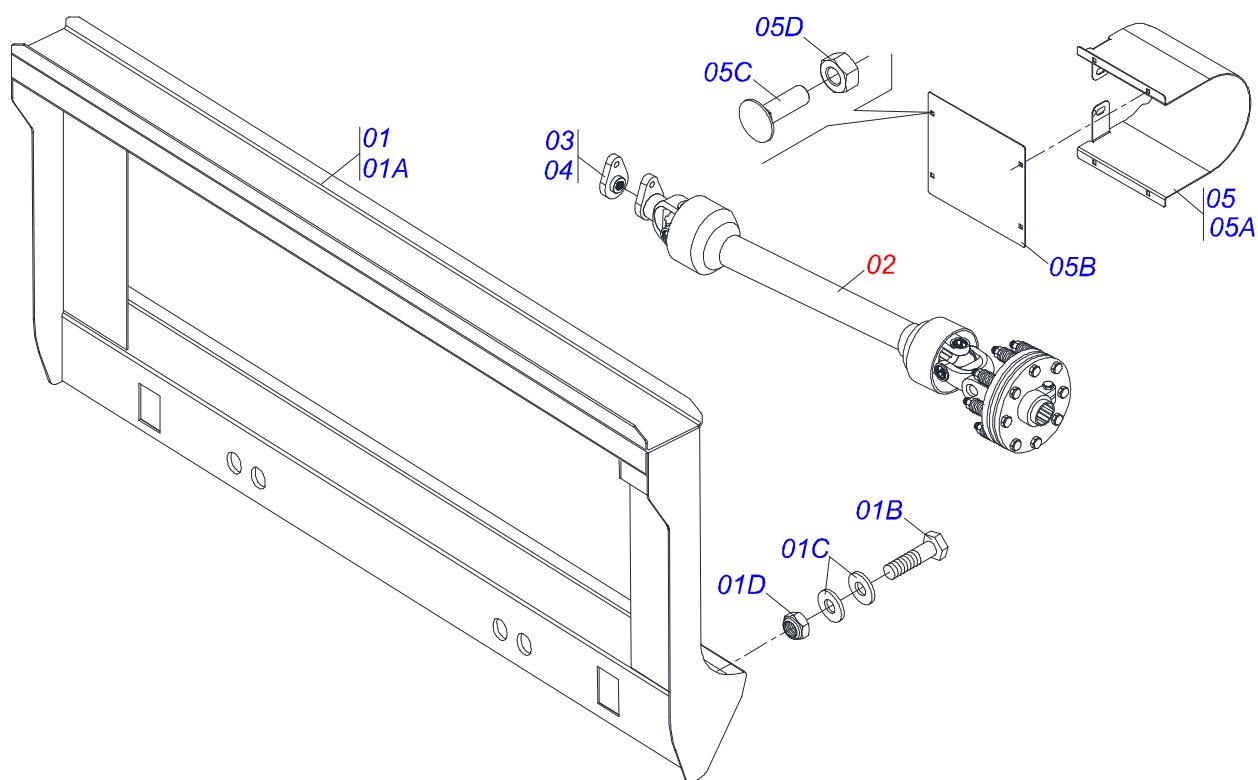
Item	Código	Descrição	Ver Pág.	QT
01	0511052275	ACOPL PMT JD 1165/7500 COMPL		01
01A	0521060653	ACOPLAMENTO PMT COLH JD 1165/7500		01
01B	0503010395	PARAFUSO 1/2 UNC X 1.1/4 CSRT G.5 ZN		08
01C	0511017302	ARRUELA LISA 13,50 X 32,50 X 3,0 ZN		16
01D	0503011336	PORCA SEXTAVADA AUTOTRAVANTE MEC/TORQUE 1/2 UNC G.5 ZN		08
02	0501059170	CARDAN 2500X1200XE90 S1.1/4CI26253P	35	02
03	0501058860	PONTEIRA BICO PATO 1.3/8 6Z CC297C		02
04	0511047765	KIT PONTEIRA BICO PATO CQ297		02
05	0511052139	CAPA PROTECAO CARDAN COMPLETO		01
05A	0561014871	PROT CARDAN PMT S-06009		02
05B	0561014869	TAMPA PROT CARDAN PMT S-0609		02
05C	0503011953	PARAFUSO 5/16 UNC X 1 CAPQ G.2 ZN		08
05D	0503013816	PORCA SEXTAVADA AUTOTRAVANTE MEC/TORQUE 5/16 UNC G.5 ZN		08



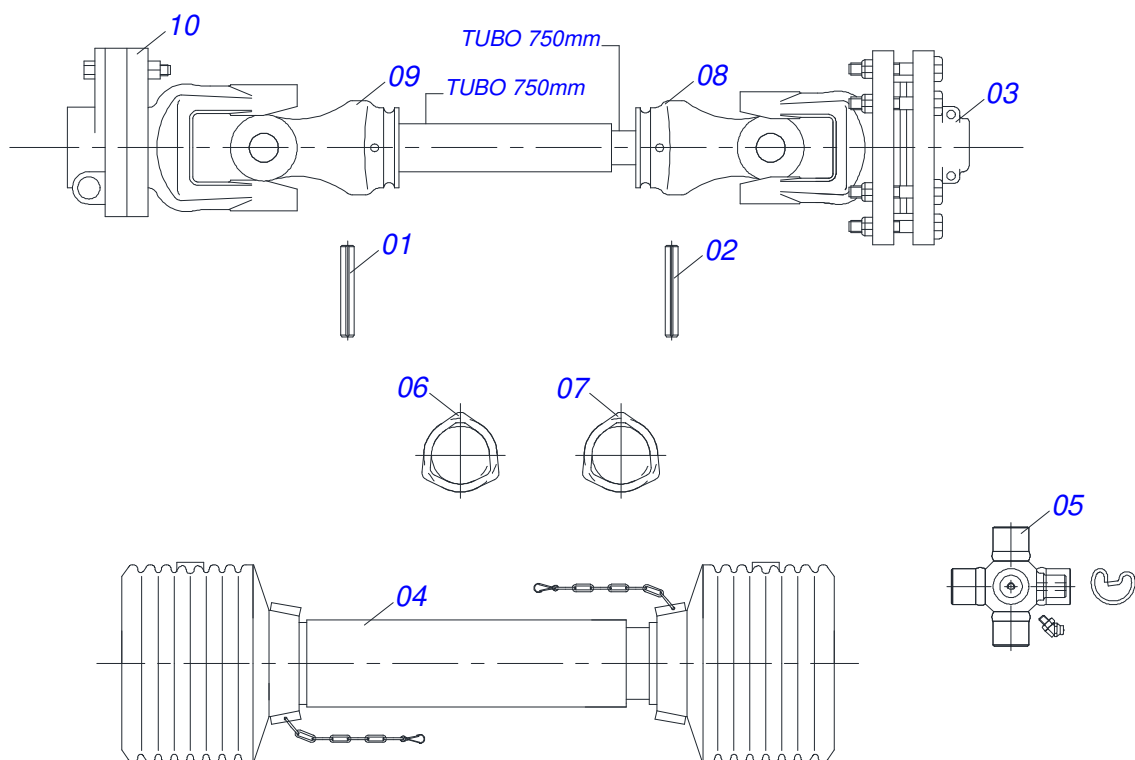
Item	Código	Descrição	Ver Pág.	QT
01	0511052186	ACOPLAMENTO PMT JOHN DEERE 9570 STS COMPLETO		01
01A	0521060932	ACOPLAMENTO JD 9570 STS (2009)		01
01B	0503010395	PARAFUSO 1/2 UNC X 1.1/4 CSRT G.5 ZN		08
01C	0511017302	ARRUELA LISA 13,50 X 32,50 X 3,0 ZN		16
01D	0503011336	PORCA SEXTAVADA AUTOTRAVANTE MEC/TORQUE 1/2 UNC G.5 ZN		08
02	0501058861	PONTEIRA BICO PATO 1.3/8 21Z CC711C		02
03	0501059170	CARDAN 2500X1200XE90 S1.1/4CI26253P	35	02
04	0511047765	KIT PONTEIRA BICO PATO CQ297		02
05	0511052139	CAPA PROTECAO CARDAN COMPLETO		01
05A	0561014871	PROT CARDAN PMT S-06009		02
05B	0561014869	TAMPA PROT CARDAN PMT S-0609		02
05C	0503011953	PARAFUSO 5/16 UNC X 1 CAPQ G.2 ZN		08
05D	0503013816	PORCA SEXTAVADO AUTOTRAVANTE MEC/TORQUE 5/16 UNC G.5 ZN		08



Item	Código	Descrição	Ver Pág.	QT
01	0511052232	ACOPLAMENTO PMT VALTRA BC6500 COMPLETO		01
01A	0521062236	ACOPLAMENTO VTR BC 6500 S-0511		01
01B	0501010161	PARAFUSO 1/2 UNC X 1.1/4 C S G.2 ZN		08
01C	0511017302	ARRUELA LISA 13,50 X 32,50 X 3,0 ZN		16
01D	0503011336	PORCA SEXTAVADA AUTOTRAVANTE MEC/TORQUE 1/2 UNC G.5 ZN		08
02	0501059170	CARDAN 2500X1200XE90 S1.1/4CI26253P	35	02
03	0501058861	PONTEIRA BICO PATO 1.3/8 21Z CC711C		02
04	0511047765	KIT PONTEIRA BICO PATO CQ297		02
05	0511052139	CAPA PROTECAO CARDAN COMPLETO		01
05A	0561014871	PROT CARDAN PMT S-06009		01
05B	0561014869	TAMPA PROT CARDAN PMT S-0609		01
05C	0503011952	PARAFUSO 5/16 UNC X 3/4 CAPQ G.2 ZN		04
05D	0503013816	PORCA SEXTAVADA AUTOTRAVANTE MEC/TORQUE 5/16 UNC G.5 ZN		04



Item	Código	Descrição	Ver Pág.	QT
01	0511052204	ACOPL PMT VALTRA BC4500 COMPL		01
01A	0521062487	ACOPL VTR BC 4500 PMT		01
01B	0503010395	PARAFUSO 1/2 UNC X 1.1/4 CSRT G.5 ZN		08
01C	0511017302	ARRUELA LISA 13,50 X 32,50 X 3,0 ZN		16
01D	0503011336	PORCA SEXTAVADA AUTOTRAVANTE MEC/TORQUE 1/2 UNC G.5 ZN		08
02	0501059170	CARDAN 2500X1200XE90 S1.1/4CI26253P	35	02
03	0501058861	PONTEIRA BICO PATO 1.3/8 21Z CC711C		02
04	0511047765	KIT PONTEIRA BICO PATO CQ297		02
05	0511052139	CAPA PROTECAO CARDAN COMPLETO		02
05A	0561014871	PROT CARDAN PMT S-06009		02
05B	0561014869	TAMPA PROT CARDAN PMT S-0609		02
05C	0503011952	PARAFUSO 5/16 UNC X 3/4 CAPQ G.2 ZN		08
05D	0503013816	PORCA SEXTAVADA AUTOTRAVANTE MEC/TORQUE 5/16 UNC G.5 ZN		08



Item	Código	Descrição	Ver Pág.	QT
01	0503015159	PINO ELASTICO 10 X 65 CC60E		01
02	0503014073	PINO ELAST CC60D TCA		01
03	0503015366	EMBREAGEM COMPL SEXT 1.1/4 AP LAT		01
04	0503015371	PROTECAO COMPL S2000/2500/5000/6000		01
05	0503014059	CRUZETA 30,17 X 92,00 CC103/1 TCA		02
06	0503015367	TUBO TRIANG FEMEA S5000/2500		01
07	0503014326	CABO PP 4 X 10MM 1O05453		11
08	0503015368	TERM FURO TRIANG MACHO S2500 C1252		01
09	0503015369	TERM FURO TRIANG FEMEA S2500 CI251		01
10	0503015370	TERM ORELHA LIMITADOR TORQUE CC297A		01







**PMT 05/06/07/08/09/10/11/12/13/15 LINHAS**  
**TRANSMISSÃO INFERIOR**

Página 36  
0909094074

Item	Código	Descrição	Ver Pág.	3250/3700/4150/4600/5050/5500/5550/5950/6
42	0561014962	TUBO PVC 60 X 42 X 420 PMT 5500		00 00 00 00 00 02 02 00 00 00
43	0561015602	TUBO PVC Ø 60 X Ø 53 X 645 S-0609		00 00 00 00 00 00 00 02 02 00
44	0561015603	TUBO PVC Ø 60 X Ø 53 X 920 S-0609		00 00 00 00 00 00 00 00 00 02
45	0561015604	TUBO PVC Ø 60 X Ø 53 X 1020 S-0609		00 00 00 00 00 00 00 00 00 00
46	0561015605	TUBO PVC Ø 60 X Ø 53 X 1145 S-0609		00 00 00 00 00 00 00 00 00 00
47	0561015606	TUBO PVC Ø 60 X Ø 53 X 1445 S-0609		00 00 00 00 00 00 00 00 00 00





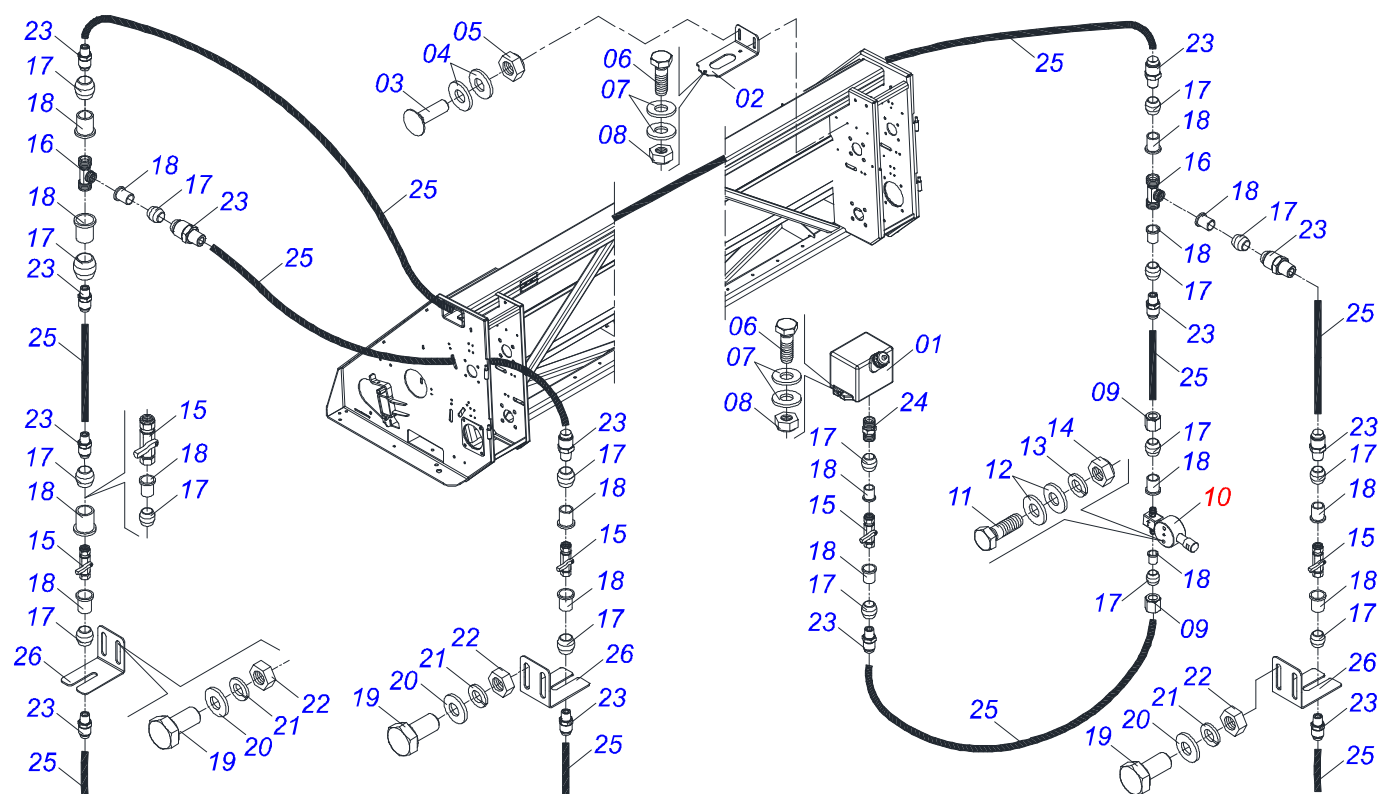




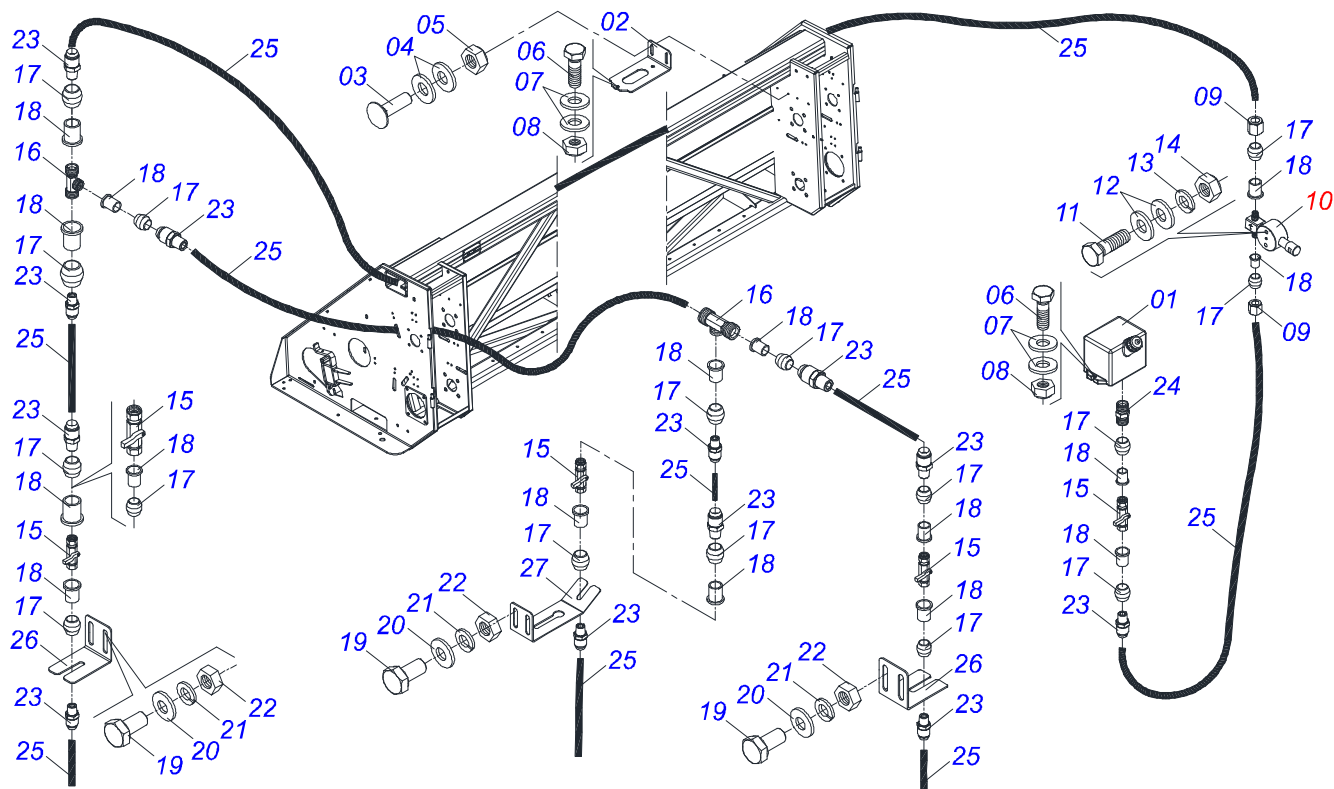
PMT 05/06/07/08/09/10/11/12/13/15 LINHAS  
TRANSMISSÃO SUPERIOR

Página 37  
0909094075

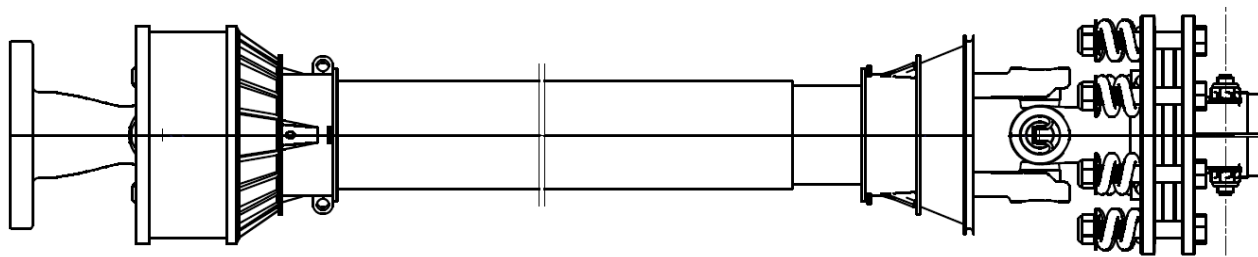
Item	Código	Descrição	Ver Pág.	3250/3700/4150/4600/5050/5500/5550/5950/6
44	0561014962	TUBO PVC 60 X 42 X 420 PMT 5500		00 00 00 00 00 01 01 00 00 00
45	0561015602	TUBO PVC Ø 60 X Ø 53 X 645 S-0609		00 00 00 00 00 00 00 01 01 00
46	0561015603	TUBO PVC Ø 60 X Ø 53 X 920 S-0609		00 00 00 00 00 00 00 00 00 01
47	0561015604	TUBO PVC Ø 60 X Ø 53 X 1020 S-0609		00 00 00 00 00 00 00 00 00 00
48	0561015605	TUBO PVC Ø 60 X Ø 53 X 1145 S-0609		00 00 00 00 00 00 00 00 00 00
49	0561015606	TUBO PVC Ø 60 X Ø 53 X 1445 S-0609		00 00 00 00 00 00 00 00 00 00



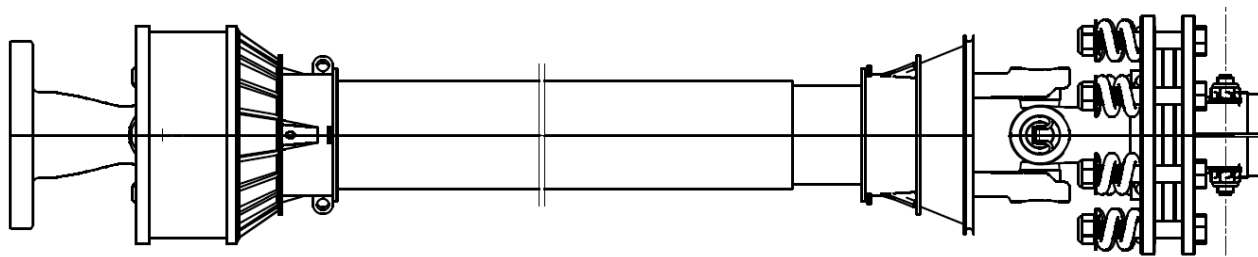
Item	Código	Descrição	Ver Pág.	QT
00	0501059230	SIST LUBRIF CORR PMT 5050 S0609		01
01	0503061854	RESERVATORIO OLEO 3L PMT S-0609		01
02	0571010227	SUPT RESERVAT PMT PMT S-0112		01
03	0501010942	PARAFUSO 3/8 UNC X 1.1/4 CAPQ G.2 ZN		02
04	0501010984	ARRUELA LISA 10,50 X 27 X 3,00 ZN		02
05	0503013357	PORCA SEXTAVADA AUTOTRAVANTE COM NYLON 3/8 UNC BAIXA G.5 ZN		02
06	0503010365	PARAFUSO 5/16 UNC X 1.1/4 C S G.5 ZN		02
07	0521011039	ARRUELA LISA 8,50 X 22 X 1,50 ZN		04
08	0503013816	PORCA SEXTAVADO AUTOTRAVANTE MEC/TORQUE 5/16 UNC G.5 ZN		02
09	0503015060	UNIAO 1/4 2003014M		02
10	0511052730	BOMBA PMT S-0112		01
11	0503011194	PARAFUSO 1/4 UNC X 2.1/2 CS G.2 ZN		02
12	0511017303	ARRUELA LISA 7 X15 X 1,50 ZN 1K01248		04
13	0503010143	ARRUELA PRESSAO 1/4 ZN 1K01518		02
14	0503010144	PORCA SEXTAVADA 1/4 UNC G.5 ZN		02
15	0503015057	TORN RETA FEMEA 1/4 9165		04
16	0503015058	TEE UNIAO 1/4 2009014M		04
17	0503015059	INSERTO TUBO 1/4 2014014		16
18	0503015129	ANILHA 1/4 CC0101-04		16
19	0503011812	PARAFUSO M6 X 1 X 12 CS 8.8 ZN		02
20	0503010305	ARRUELA LISA 6,50 X 17 X 1,50 ZN		04
21	0503015110	ARRUELA PRESSAO M6		02
22	0503014540	PORCA M6 X 1,00 1K02419		02
23	0503015177	CONECTOR MACHO TUBO 1/4 X 1/4 NPT		13
24	0561014331	NIPLER.1/4 NPT X 35 PMT S-0609		01
25	0503015062	TUBO TECALON 1/4		15
26	0561011218	SUPT LUBRIFICADOR PMT		03



Item	Código	Descrição	Ver Pág.	QT
00	0501059230	SIST LUBRIF CORR PMT 5050 S0609		01
01	0503061854	RESERVATORIO OLEO 3L PMT S-0609		01
02	0571010227	SUPT RESERVAT PMT PMT S-0112		01
03	0501010942	PARAFUSO 3/8 UNC X 1.1/4 CAPQ G.2 ZN		02
04	0501010984	ARRUELA LISA 10,50 X 27 X 3,00 ZN		02
05	0503013357	PORCA SEXTAVADA AUTOTRAVANTE COM NYLON 3/8 UNC BAIXA G.5 ZN		02
06	0503010365	PARAFUSO 5/16 UNC X 1.1/4 C S G.5 ZN		02
07	0521011039	ARRUELA LISA 8,50 X 22 X 1,50 ZN		04
08	0503013816	PORCA SEXTAVADO AUTOTRAVANTE MEC/TORQUE 5/16 UNC G.5 ZN		02
09	0503015060	UNIAO 1/4 2003014M		02
10	0511052730	BOMBA PMT S-0112		01
11	0503011194	PARAFUSO 1/4 UNC X 2.1/2 CS G.2 ZN		02
12	0511017303	ARRUELA LISA 7 X15 X 1,50 ZN 1K01248		04
13	0503010143	ARRUELA PRESSAO 1/4 ZN 1K01518		02
14	0503010144	PORCA SEXTAVADA 1/4 UNC G.5 ZN		02
15	0503015057	TORN RETA FEMEA 1/4 9165		04
16	0503015058	TEE UNIAO 1/4 2009014M		04
17	0503015059	INSERTO TUBO 1/4 2014014		16
18	0503015129	ANILHA 1/4 CC0101-04		16
19	0503011812	PARAFUSO M6 X 1 X 12 CS 8.8 ZN		02
20	0503010305	ARRUELA LISA 6,50 X 17 X 1,50 ZN		04
21	0503015110	ARRUELA PRESSAO M6		02
22	0503014540	PORCA M6 X 1,00 1K02419		02
23	0503015177	CONECTOR MACHO TUBO 1/4 X 1/4 NPT		13
24	0561014331	NIPLER.1/4 NPT X 35 PMT S-0609		01
25	0503015062	TUBO TECALON 1/4		15
26	0561011218	SUPT LUBRIFICADOR PMT		03
27	0561014069	SUPT LUBRIFICADOR INTERNO PMT 0609		01



Item	Código	Descrição	Ver Pág.	QT
01	0511047824	CARDAN 2500X910XE90S1.1/4CI2625-2PE	40	01



Item	Código	Descrição	Ver Pág.	QT
01	0503015159	PINO ELASTICO 10 X 65 CC60E		01
02	0503014073	PINO ELAST CC60D TCA		01
03	0503015366	EMBREAGEM COMPL SEXT 1.1/4 AP LAT		01
04	0503015371	PROTECAO COMPL S2000/2500/5000/6000		01
05	0503014059	CRUZETA 30,17 X 92,00 CC103/1 TCA		02
06	0503015367	TUBO TRIANG FEMEA S5000/2500		01
07	0503015368	TERM FURO TRIANG MACHO S2500 C1252		01
08	0503015369	TERM FURO TRIANG FEMEA S2500 CI251		01
09	0503015370	TERM ORELHA LIMITADOR TORQUE CC297A		01







**MARCHESAN**

**Publicações Técnicas | Elaboração e Revisão**

JOSÉ DOMINGOS GASPARI

[www.marchesan.com.br](http://www.marchesan.com.br)

