

CABEZAL DE MAIZ

PMT 05/06/07/08/09/10/11/12/13/15 LINEAS

Código: 0501091000
Serie: S-0112
Revisión: 00
Fecha de Revisión: SETEMBRO/2013

CATALOGO DE PARTES



MARCHESAN



PRODUCTOS

Código	Descripción
0116011199	PMT 3250/7 E-450 IDEAL 1175 S-0112
0116010847	PMT 3250/7 E-450 MF3640/5650 S-0112
0116011212	PMT 3700/8E450 JD SLC6200 S-0112
0116010690	PMT 4150/5 E-800 NH TC 5070 S-0112
0116011057	PMT 4150/5 E-800 NH TC55/57 S-0112
0116010718	PMT 4150/5 E-900 NH TC 5070 S-0112
0116011200	PMT 4150/8 E-500 MFADV5650 TRD S112
0116010714	PMT 4150/8 E-500 NH TC55/57 S-0112
0116010842	PMT 4150/8 ESP 500 JD 1175 S-0112
0116010716	PMT 4150/9 E-450 JD 1175 S-0112
0116010874	PMT 4150/9 E-450 MF ADV 5650 S-0112
0116011073	PMT 4150/9 E-450 NH TC 5070 S-0112
0116010699	PMT 4150/9 E-450 NH TC55/57 S-0112
0116011196	PMT 4150/9 E-450 NH5050/8055 S-0112
0116010879	PMT 4600/10 E-450 MF ADV 5650 S0112
0116010767	PMT 4600/5 ESP 900 VTR BC4500 S0112
0116010717	PMT 4600/6 E-800 NH TC 5090 S-0112
0116011077	PMT 4600/9 E-500 NH TC 5070 S-0112
0116010992	PMT 5050/10 E-500 JD 1175 S0112
0116011101	PMT 5050/10 E-500 NH TC 5090 S0112
0116010885	PMT 5050/11 E-450 MF ADV 5650 S0112
0116010685	PMT 5050/11 E-450 NH TC 5090 S0112
0116011194	PMT 5050/11 E450 NHCR5080/6080/9060
0116011098	PMT 5050/7 E-700 NH TC 5090 S-0112
0116010890	PMT 5500/10 E-550 MF ADV 5650 S0112
0116011102	PMT 5500/6 E-900 NH TC 5090 S-0112
0116011137	PMT 5500/6 E-900 NH TC 59 S-0112
0116011192	PMT 5550/11 E-500 JD 9570 S-0112
0116011190	PMT 5550/11 E-500 NH TC5090 S-0112
0116011195	PMT 5950/13 E-450 JD94/9570STS S112

ATENCIÓN: IMPORTANTE

Marchesan S.A. se reserva el derecho de perfeccionar y/o cambiar las características técnicas de sus productos, sin previo aviso y sin la obligación de proceder con los ya comercializados y sin conocimiento previo del revendedor o consumidor. Las fotos son únicamente ilustrativas.



PRODUCTOS

0116011163	PMT 5950/13 E-450 NH CR 9060 S0112
0116011189	PMT 5950/7 E-900 NH TC 59 S-0112
0116010817	PMT 6050/12 E-500 VTR BC6500 S-0112
0116011174	PMT 6600/13 E-500 NH CR 9060 S0112
0116011184	PMT 6850/15 E-450 NH CR 9060 S0112
0116010964	PMT 7550/15 E-500 JD 9570 STS S0112
0116011185	PMT 7550/15 E-500 NH CR 9060 S0112
0116011191	PMT-A 6050/12 E-500 NH 9060 S-112

ATENCIÓN: IMPORTANTE

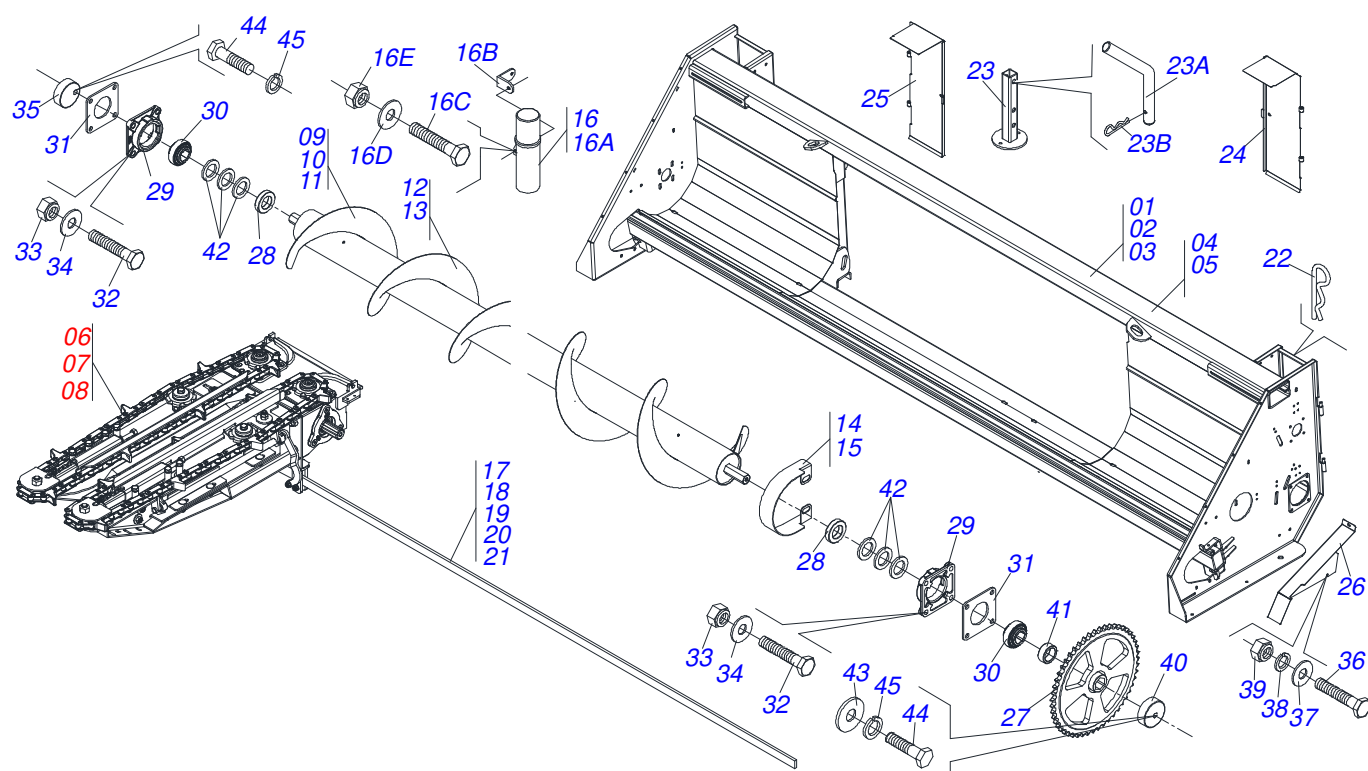
Marchesan S.A. se reserva el derecho de perfeccionar y/o cambiar las características técnicas de sus productos, sin previo aviso y sin la obligación de proceder con los ya comercializados y sin conocimiento previo del revendedor o consumidor. Las fotos son únicamente ilustrativas.



MARCHESAN

ÍNDICE

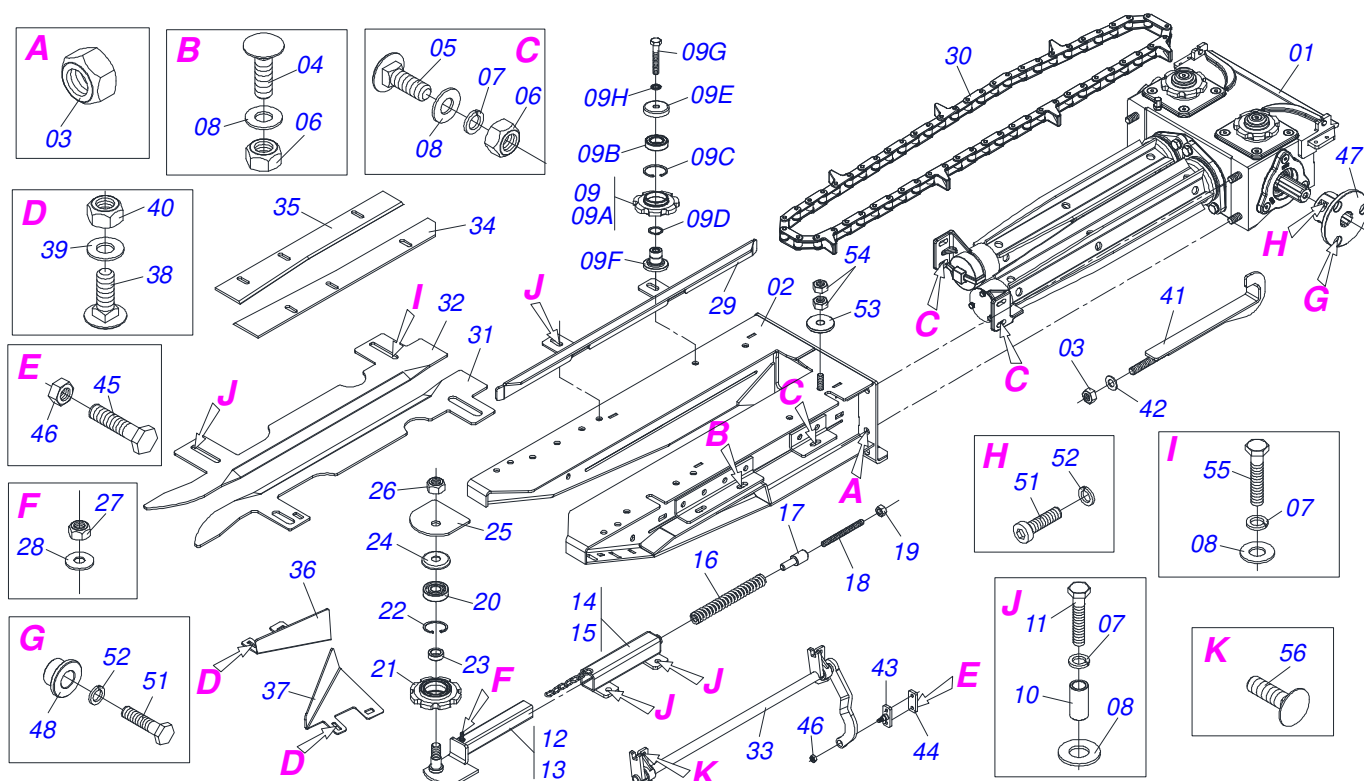
0909094078	CHASIS SEMI MONTADO S-0112	1
0909098834	CHASIS SEMI MONTADO	2
0909094070	LÍNEA CENTRAL DE MAÍZ	3
0909094071	LÍNEA DERECHA DE MAÍZ	4
0909094072	LÍNEA DE MAÍZ IZQUIERDA	5
0909094069	CAJA DE TRANSMISION	6
0909094068	CONJUNTO CAJA	7
0909094516	CONJUNTO CARENADO LÍNEA CENTRAL	8
0909094517	CONJUNTO CARENADO LÍNEA DRECHA	9
0909094518	CONJUNTO CARENADO LÍNEA IZQUIERDA	10
0909094079	CHASIS	11
0909094519	BRAZO ARRASTRE PROTECCIÓN LATERAL 3250	12
0909094520	BRAZO ARRASTRE PROTECCIÓN LATERAL 3270	13
0909094521	BRAZO ARRASTRE PROTECCIÓN LATERAL 4150	14
0909094522	BRAZO ARRASTRE PROTECCIÓN LATERAL 4600	15
0909094523	BRAZO ARRASTRE PROTECCIÓN LATERAL 5050	16
0909094524	BRAZO ARRASTRE PROTECCIÓN LATERAL 5500	17
0909094525	BRAZO ARRASTRE PROTECCIÓN LATERAL 5550	18
0909094526	BRAZO ARRASTRE PROTECCIÓN LATERAL 5950	19
0909094527	BRAZO ARRASTRE PROTECCIÓN LATERAL 6050	20
0909094528	BRAZO ARRASTRE PROTECCIÓN LATERAL 6400	21
0909094529	BRAZO ARRASTRE PROTECCIÓN LATERAL 6600	22
0909094530	BRAZO ARRASTRE PROTECCIÓN LATERAL 6850	23
0909094531	BRAZO ARRASTRE PROTECCIÓN LATERAL 7550	24
0909094532	ACOPLAMIENTO (MF 3640/5650)COMPLETO	25
0909094533	ACOPLAMIENTO (MF 3640/5650)COMPLETO	26
0909094534	ACOPLAMIENTO (FORD NH TC 55/57)COMPLETO	27
0909094543	ACOPLAMIENTO (FORD NH4040/5050/8040/8055)COMPLETO	28
0909094535	ACOPLAMIENTO (FORD NH TC E CR)COMPLETO	29
0909094536	ACOPLAMIENTO (CASE)COMPLETO	30
0909094537	ACOPLAMIENTO (JOHN DEERE)COMPLETO	31
0909094538	ACOPLAMIENTO (JOHN DEERE STS)COMPLETO	32
0909094539	ACOPLAMIENTO (VALTRA - BC 6500/7500)COMPLETO	33
0909094540	ACOPLAMIENTO (VALTRA-VALMET 4500)COMPLETO	34
0501059170	CARDAN 2500	35
0909094074	TRANSMISION INFERIOR	36
0909094075	TRANSMISIÓN SUPERIOR	37
0909094541	SISTEMA LUBRICACIÓN INFERIOR	38
0909094542	SISTEMA DE LUBRIFICACION SUPERIOR	39
0511047824	CARDAN 2500X910XE90S1.1/4CI2625-2PE	40
0501058840	CARDAN 2500X710XE90 S1.1/4CI26251PE	41



Artículo	Código	Descripción	Ver Pág.	6050	6400	6600	6850	7550
01	0521062781	CHASIS PMT 6050	01	00	00	00	00	00
02	0521062782	CHASIS PMT 6400	00	01	00	00	00	00
03	0521062783	CHASIS PMT 6600	00	00	01	00	00	00
04	0521062222	CHASIS PMT 6850	00	00	00	01	00	00
05	0521062785	CHASIS PMT 7550	00	00	00	00	00	01
06	0511050619	MAÍZ CENTRAL LINE SEMISUSPENDIDOS	06	07	08	09	10	
07	0511050620	LINEA MAIZ SEMI MONTADA	01	01	01	01	01	
08	0511050621	LINEA MAIZ SEMI MONTADA IZQUIERDA	01	01	01	01	01	
09	0503061863	CONDUTOR HELICOIDAL	01	00	00	00	00	
10	0503061821	CONDUTOR HELICOIDAL	00	01	00	00	00	
11	0503061844	CONDUTOR HELICOIDAL	00	00	01	00	00	
12	0503061771	CONDUTOR HELICOIDAL	00	00	00	01	00	
13	0503061845	CONDUTOR HELICOIDAL	00	00	00	00	01	
14	0561014306	PROTECCIÓN CONDUCTOR HELICOIDAL	02	02	02	00	00	
15	0561014324	PROTECCIÓN CONDUCTOR HELICOIDAL	00	00	00	02	02	
16	0511052142	CONJUNTO PUERTA MANUAL	01	01	01	01	01	
16A	0503060100	COMPARTIMIENTO DEL MANUAL	01	01	01	01	01	
16B	0541016866	L FIJADOR POURTO MANUAL	01	01	01	01	01	
16C	0501010324	TORNILLO 3/8" UNC X 1.1/4"	02	02	02	02	02	
16D	0501010984	ARANDELA PLANA	01	01	01	01	01	
16E	0503013357	TUERCA 3/8 NC	01	01	01	01	01	
17	0561012643	BARRA 25,40 X 12,70	01	00	00	00	00	
18	0561012815	BARRA 25,4 X 12,70 X 3250	00	01	00	00	00	
19	0561011838	BARRA 25,40 X 12,70	00	00	01	00	00	
20	0561011837	BARRA 25,40	00	00	00	01	00	
21	0561013449	BARRA 25,40 X 12,70 X 5050	00	00	00	00	01	
22	0503030168	PASADOR ABIERTO 3 X 50	02	02	02	02	02	
23	0521061014	DESCANSO	02	02	02	02	02	
23A	0501011075	TRABA DESCANSO	02	02	02	02	02	
23B	0503030012	PASADOR ABIERTO	02	02	02	02	02	
24	0521061227	TAPA TRASERA	01	01	01	01	01	



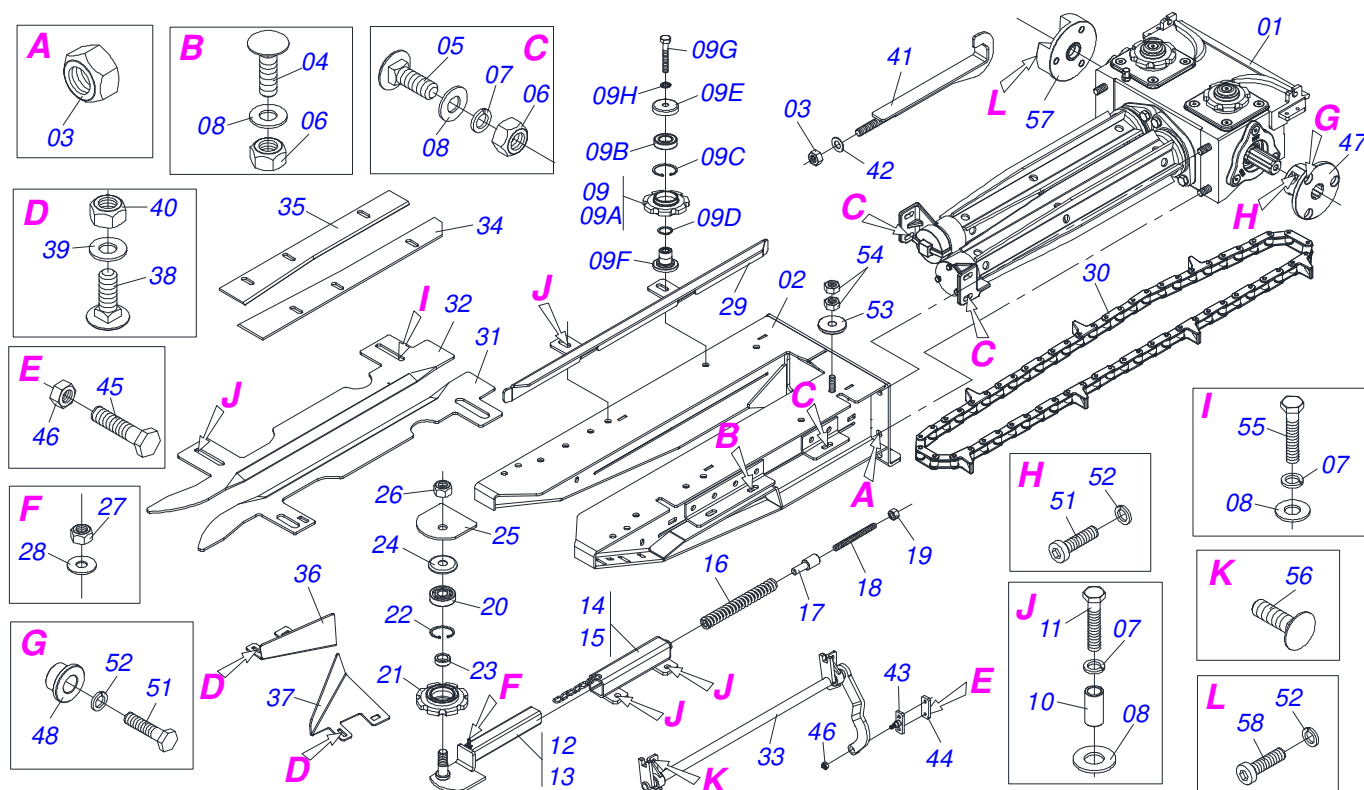
Artículo	Código	Descripción	Ver Pág.	6050	6400	6600	6850	7550
25	0521061228	TAPA TRASERA		01	01	01	01	01
26	0561011128	TAPA PROTECCIÓN		01	01	01	01	01
27	0521060223	ENGRANAJE 51Z		01	01	01	01	01
28	0561012760	BUJE APOYO CONDUCTOR		02	02	02	02	02
29	0502012590	CHUMACERA		02	02	02	02	02
30	0503015144	COJINETE		02	02	02	02	02
31	0561011114	APOYO CHUMACERA		02	02	02	02	02
32	0503010740	TORNILLO 1/2 UNC X 2 CS G.5 ZN		08	08	08	08	08
33	0503011336	TUERCA 1/2" UNC S		08	08	08	08	08
34	0511017302	ARANDELA PLANA 13.5 X 32.5 X 3.00		08	08	08	08	08
35	0521060315	ACCIONADOR BOMBA		01	01	01	01	01
36	0503011952	TORNILLO 5/16" UNC X 3/4"		03	03	03	03	03
37	0501010694	ARANDELA PLANA		03	03	03	03	03
38	0503010179	ARANDELA PRESION		03	03	03	03	03
39	0503013816	TUERCA TRABA 5/16" NC ZN		03	03	03	03	03
40	0521063712	ACCIONADOR BOMBA		01	01	01	01	01
41	0561012088	CUPLA FIJACIÓN ENGRANAJE		01	01	01	01	01
42	0511019685	ARANDELA PLANA		06	06	06	06	06
43	0561010960	ARANDELA PLANA		01	01	01	01	01
44	0503015140	TORNILLO M12 X 1,75 X 30		02	02	02	02	02
45	0503010019	ARANDELA PRESION 1/2"		02	02	02	02	02



Artículo	Código	Descripción	Ver Pág.	QT
00	0511050619	MAÍZ CENTRAL LINE SEMISUSPENDIDOS		01
01	0511050767	CAJA TRANSMISION		01
02	0521060123	APOYO FRONTAL CARENADO		01
03	0503015079	TUERCA TRABA		06
04	0503015328	TORNILLO M10 X 1,5		04
05	0503015327	TORNILLO M10 X 1,5		06
06	0503011841	TUERCA M 10		10
07	0503015076	ARANDELA PRESION M12		14
08	0511017302	ARANDELA PLANA 13.5 X 32.5 X 3.00		18
09	0511051429	ESTIRADOR CADENA		02
09A	0502012693	RUEDA DENTADA 7Z ESTIC LAT LINHA PMT		02
09B	0503011797	RODAMIENTO 6005 DDU		02
09C	0503011105	ANILLO RETENCION AGUJERO		02
09D	0503010406	ANILLO TENSOR 501025 (PARA EJE)		02
09E	0521018921	GUARDAPOLVO 49 X 13.10 X 11		02
09F	0571013848	EJE ESTIRADOR		02
09G	0503015102	TORNILLO M12 X 1,75 X 70 CON TUERCA		02
09H	0503015076	ARANDELA PRESION M12		02
10	0561010577	BUJE 19 X 13,50		07
11	0503015102	TORNILLO M12 X 1,75 X 70 CON TUERCA		07
12	0521060140	ESTIRADOR DERECHO DELANTERO		01
13	0521060141	ESTIRADOR IZQUIERDO DELANTERO		01
14	0521060129	GUIA ESTIRADOR DERECHO		01
15	0521060128	GUIA ESTIRADOR IZQUIERDO		01
16	0503033041	RESORTE COMPRESION		02
17	0561012098	PASADOR 13,5 X 35 PMT		02
18	0521060237	PINO ESTIRADOR CADENA		02
19	0503010060	TUERCA 1/2" UNC		02
20	0503015052	RODAMIENTO 6304		02
21	0502012665	ENGRANAJE 8Z		02
22	0503015081	ANILLO TENSOR 502052 (PARA EJE)		02



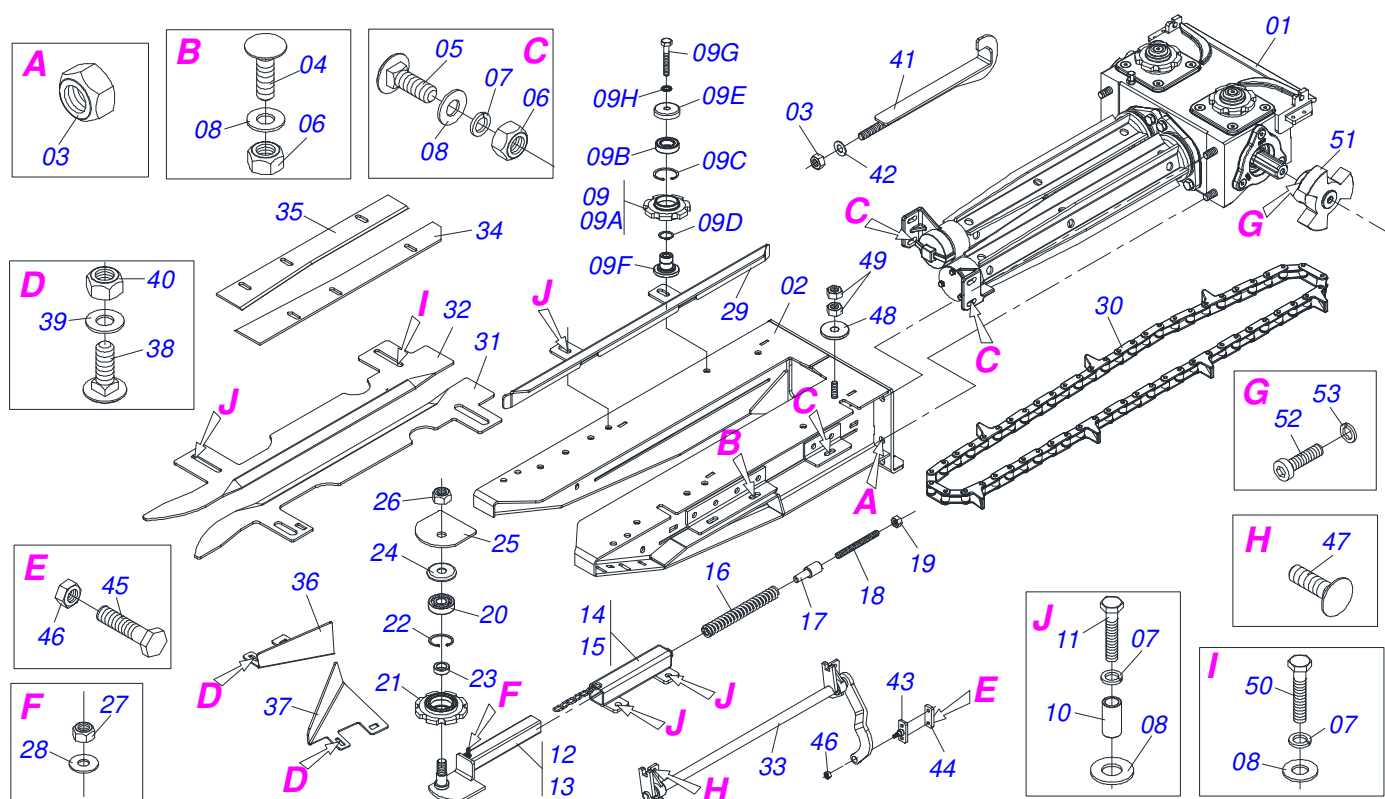
Artículo	Código	Descripción	Ver Pág.	QT
23	0561010551	BUJE 20 X 31,5		02
24	0561011653	55 X 4,5 CON GUARDAPOLVO		02
25	0561010576	ALINEACIÓN CADENA		02
26	0503015084	TUERCA M18 X 1,50		02
27	0503014540	TUERCA M6		02
28	0503010305	ARANDELA PLANA		02
29	0561017636	GUIA CADENA		02
30	0503015031	CADENA CA 2060H (7AUE) X 56 ESLABON		02
31	0561010574	ESTRANGULADOR IZQUIERDO		01
32	0561010575	ESTRANGULADOR DERECHO		01
33	0521060121	ARTICULADOR CUCHILLA		01
34	0561010579	RASPADOR IZQUIERDO		01
35	0561010580	RASPADOR DERECHO		01
36	0561010537	GUIA ENTRADA DERECHA		01
37	0561012171	GUIA ENTRADA IZQUIERDA		01
38	0503011952	TORNILLO 5/16" UNC X 3/4"		04
39	0521011039	ARANDELA PLANA		04
40	0503013816	TUERCA TRABA 5/16" NC ZN		04
41	0521060120	ENGANCHE CAJA		02
42	0501010301	ARANDELA PLANA		02
43	0521060124	FIJADOR BARRA REGULACION		01
44	0561010955	CUERPO FIJADOR UNIDAD		01
45	0503015113	TORNILLO M10 X 1,5 X 45		02
46	0503011841	TUERCA M 10		03
47	0502040837	BRIDA DE APLICACIÓN		01
48	0561017155	BUJE		03
49	0503015348	TORNILLO 3/8"		02
50	0503010025	ARANDELA PRESION 3/8		02
51	0503030676	ETIQUETA ADHESIVA		03
52	0503010019	ARANDELA PRESION 1/2"		03
53	0571013118	ARANDELA GUÍA		01
54	0503012254	TUERCA M12 X 1,75 74-30001		02
55	0503015140	TORNILLO M12 X 1,75 X 30		01
56	0501011643	TORNILLO 3/8" UNC X 1"		04



Artículo	Código	Descripción	Ver Pág.	QT
00	0511050620	LINEA MAIZ SEMI MONTADA		01
01	0511050767	CAJA TRANSMISION		01
02	0521060123	APOYO FRONTAL CARENADO		01
03	0503015079	TUERCA TRABA		06
04	0503015328	TORNILLO M10 X 1,5		04
05	0503015327	TORNILLO M10 X 1,5		06
06	0503011841	TUERCA M 10		10
07	0503015076	ARANDELA PRESION M12		14
08	0511017302	ARANDELA PLANA 13.5 X 32.5 X 3.00		18
09	0511051429	ESTIRADOR CADENA		02
09A	0502012693	RUEDA DENTADA 7Z ESTIC LAT LINHA PMT		02
09B	0503011797	RODAMIENTO 6005 DDU		02
09C	0503011105	ANILLO RETENCION AGUJERO		02
09D	0503010406	ANILLO TENSOR 501025 (PARA EJE)		02
09E	0521018921	GUARDAPOLVO 49 X 13.10 X 11		02
09F	0571013848	EJE ESTIRADOR		02
09G	0503015102	TORNILLO M12 X 1,75 X 70 CON TUERCA		02
09H	0503015076	ARANDELA PRESION M12		02
10	0561010577	BUJE 19 X 13,50		07
11	0503015102	TORNILLO M12 X 1,75 X 70 CON TUERCA		07
12	0521060140	ESTIRADOR DERECHO DELANTERO		01
13	0521060141	ESTIRADOR IZQUIERDO DELANTERO		01
14	0521060129	GUIA ESTIRADOR DERECHO		01
15	0521060128	GUIA ESTIRADOR IZQUIERDO		01
16	0503033041	RESORTE COMPRESION		02
17	0561012098	PASADOR 13,5 X 35 PMT		02
18	0521060237	PINO ESTIRADOR CADENA		02
19	0503010060	TUERCA 1/2" UNC		02
20	0503015052	RODAMIENTO 6304		02
21	0502012665	ENGRANAJE 8Z		02
22	0503015081	ANILLO TENSOR 502052 (PARA EJE)		02



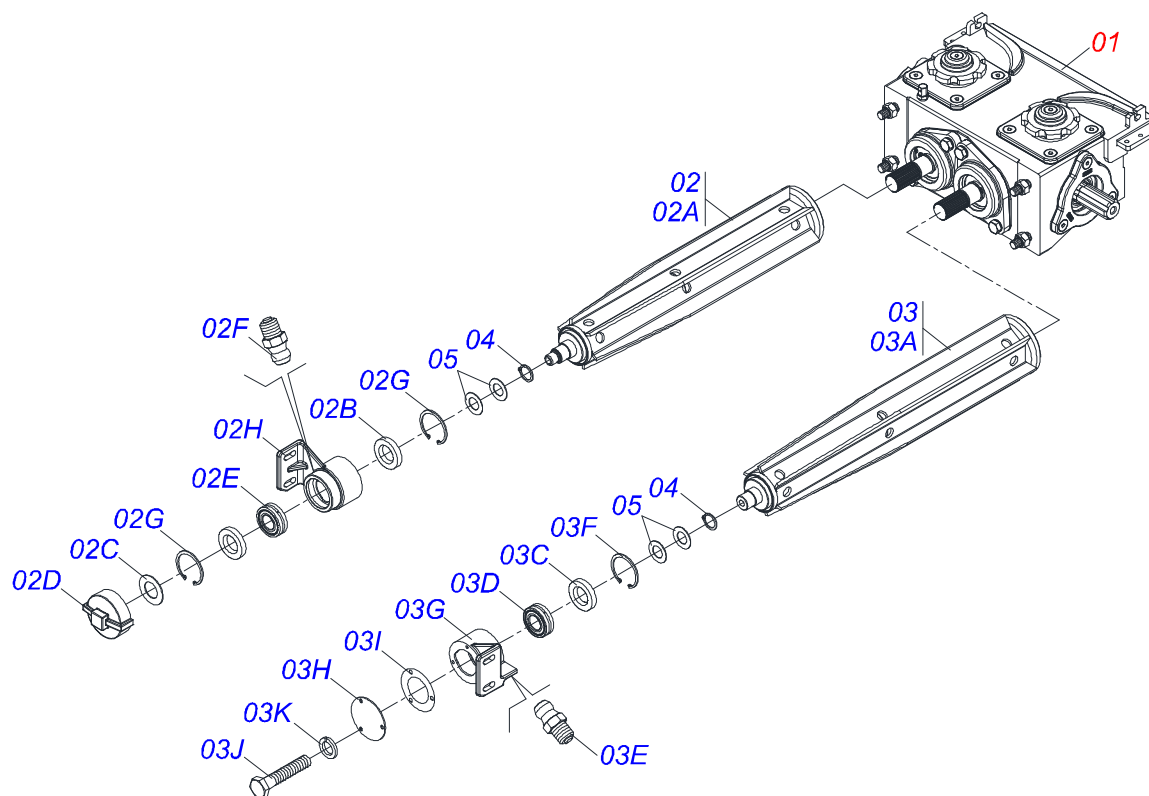
Artículo	Código	Descripción	Ver Pág.	QT
23	0561010551	BUJE 20 X 31,5		02
24	0561011653	55 X 4,5 CON GUARDAPOLVO		02
25	0561010576	ALINEACIÓN CADENA		02
26	0503015084	TUERCA M18 X 1,50		02
27	0503014540	TUERCA M6		02
28	0503010305	ARANDELA PLANA		02
29	0561017636	GUIA CADENA		02
30	0503015031	CADENA CA 2060H (7AUE) X 56 ESLABON		02
31	0561010574	ESTRANGULADOR IZQUIERDO		01
32	0561010575	ESTRANGULADOR DERECHO		01
33	0521060121	ARTICULADOR CUCHILLA		01
34	0561010579	RASPADOR IZQUIERDO		01
35	0501010580	PASADOR 3/4 X 95		01
36	0561010537	GUIA ENTRADA DERECHA		01
37	0561012171	GUIA ENTRADA IZQUIERDA		01
38	0503011952	TORNILLO 5/16" UNC X 3/4"		04
39	0521011039	ARANDELA PLANA		04
40	0503013816	TUERCA TRABA 5/16" NC ZN		04
41	0521060120	ENGANCHE CAJA		02
42	0501010301	ARANDELA PLANA		02
43	0521060124	FIJADOR BARRA REGULACION		01
44	0561010955	CUERPO FIJADOR UNIDAD		01
45	0503015113	TORNILLO M10 X 1,5 X 45		02
46	0503011841	TUERCA M 10		03
47	0502040837	BRIDA DE APLICACIÓN		01
48	0561017155	BUJE		03
49	0503015348	TORNILLO 3/8"		02
50	0503010025	ARANDELA PRESION 3/8		02
51	0503030679	TORNILLO 1/2 UNC X 1.1/4 CSPC G.5 ZN		03
52	0503010019	ARANDELA PRESION 1/2"		03
53	0571013118	ARANDELA GUÍA		01
54	0503012254	TUERCA M12 X 1,75 74-30001		02
55	0503015140	TORNILLO M12 X 1,75 X 30		01
56	0501011643	TORNILLO 3/8" UNC X 1"		04
57	0502040839	CUERPO DERECHO ARRASTRE CAJA		01
58	0503010562	TORNILLO 1/2" UNC X 1"		03



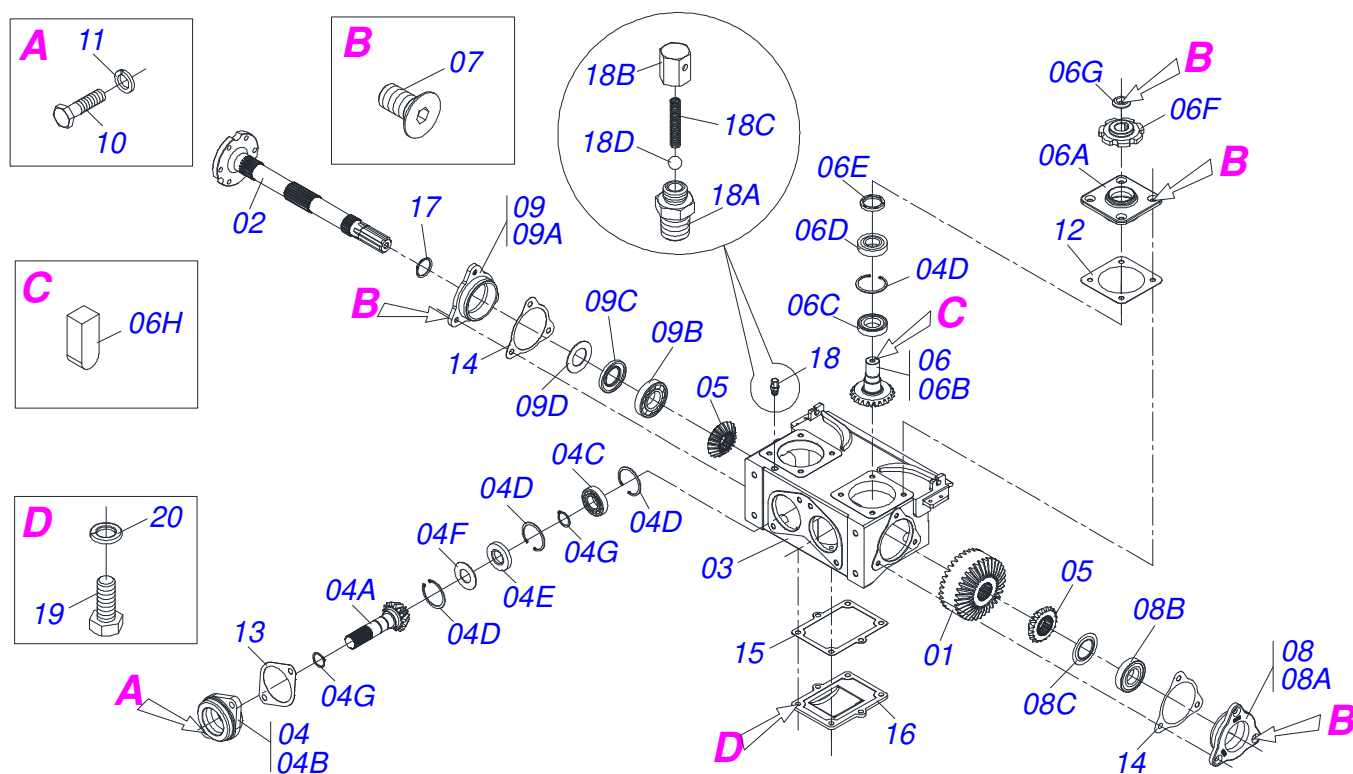
Artículo	Código	Descripción	Ver Pág.	QT
00	0511050621	LINEA MAIZ SEMI MONTADA IZQUIERDA		01
01	0511050767	CAJA TRANSMISION		01
02	0521060123	APOYO FRONTAL CARENADO		01
03	0503015079	TUERCA TRABA		06
04	0503015328	TORNILLO M10 X 1,5		04
05	0503015327	TORNILLO M10 X 1,5		06
06	0503011841	TUERCA M 10		10
07	0503015076	ARANDELA PRESION M12		14
08	0511017302	ARANDELA PLANA 13.5 X 32.5 X 3.00		18
09	0511051429	ESTIRADOR CADENA		02
09A	0502012693	RUEDA DENTADA 7Z ESTIC LAT LINHA PMT		02
09B	0503011797	RODAMIENTO 6005 DDU		02
09C	0503011105	ANILLO RETENCION AGUJERO		02
09D	0503010406	ANILLO TENSOR 501025 (PARA EJE)		02
09E	0521018921	GUARDAPOLVO 49 X 13.10 X 11		02
09F	0571013848	EJE ESTIRADOR		02
09G	0503015102	TORNILLO M12 X 1,75 X 70 CON TUERCA		02
09H	0503015076	ARANDELA PRESION M12		02
10	0561010577	BUJE 19 X 13,50		07
11	0503015102	TORNILLO M12 X 1,75 X 70 CON TUERCA		07
12	0521060140	ESTIRADOR DERECHO DELANTERO		01
13	0521060141	ESTIRADOR IZQUIERDO DELANTERO		01
14	0521060129	GUIA ESTIRADOR DERECHO		01
15	0521060128	GUIA ESTIRADOR IZQUIERDO		01
16	0503033041	RESORTE COMPRESION		02
17	0561012098	PASADOR 13,5 X 35 PMT		02
18	0521060237	PINO ESTIRADOR CADENA		02
19	0503010060	TUERCA 1/2" UNC		02
20	0503015052	RODAMIENTO 6304		02
21	0502012665	ENGRANAJE 8Z		02
22	0503015081	ANILLO TENSOR 502052 (PARA EJE)		02



Artículo	Código	Descripción	Ver Pág.	QT
23	0561010551	BUJE 20 X 31,5		02
24	0561011653	55 X 4,5 CON GUARDAPOLVO		02
25	0561010576	ALINEACIÓN CADENA		02
26	0503015084	TUERCA M18 X 1,50		02
27	0503014540	TUERCA M6		02
28	0503010305	ARANDELA PLANA		02
29	0561017636	GUIA CADENA		02
30	0503015031	CADENA CA 2060H (7AUE) X 56 ESLABON		02
31	0561010574	ESTRANGULADOR IZQUIERDO		01
32	0561010575	ESTRANGULADOR DERECHO		01
33	0521060121	ARTICULADOR CUCHILLA		01
34	0561010579	RASPADOR IZQUIERDO		01
35	0561010580	RASPADOR DERECHO		01
36	0561010537	GUIA ENTRADA DERECHA		01
37	0561012171	GUIA ENTRADA IZQUIERDA		01
38	0503011952	TORNILLO 5/16" UNC X 3/4"		04
39	0521011039	ARANDELA PLANA		04
40	0503013816	TUERCA TRABA 5/16" NC ZN		04
41	0521060120	ENGANCHE CAJA		02
42	0501010301	ARANDELA PLANA		02
43	0521060124	FIJADOR BARRA REGULACION		01
44	0561010955	CUERPO FIJADOR UNIDAD		01
45	0503015113	TORNILLO M10 X 1,5 X 45		02
46	0503011841	TUERCA M 10		03
47	0501011643	TORNILLO 3/8" UNC X 1"		04
48	0571013118	ARANDELA GUÍA		01
49	0503012254	TUERCA M12 X 1,75 74-30001		02
50	0503015140	TORNILLO M12 X 1,75 X 30		01
51	0521063714	BRAZO ARRASTRE CAJA		01
52	0503015348	TORNILLO 3/8"		02
53	0503010025	ARANDELA PRESION 3/8		02



Artículo	Código	Descripción	Ver Pág.	QT
00	0511050767	CAJA TRANSMISION		01
01	0909094068	CONJUNTO CAJA	7	01
02	0511057165	RECOGER CILINDRO INFERIOR DERECHA CON COMPLETO DEL COJINETE		01
02A	0521061834	RODILLO RECOGER DERECHO MENOR		01
02B	0503015038	ANILLO RETENCION 00503		01
02C	0561011883	ARANDELA PLANA		01
02D	0502040804	DIRECCIONADOR		01
02E	0503015039	RODAMIENTO AUTO		01
02F	0503010691	GRASERA 1/4" NF		01
02G	0503015082	ANILLO TENSOR 502056 (PARA EJE)		02
02H	0502012559	CHUMACERA DELANTERA DERECHA		01
03	0511057166	MAYOR RODILLO PICKUP IZQUIERDA CON COMPLETO DEL COJINETE		01
03A	0521061835	RECOGIDA DEL RODILLO GUÍA IZQUIERDO MAYOR		01
03B	0503033057	JUNTA VEDAMIENTO CHUMACERA DELANT.		01
03C	0503015038	ANILLO RETENCION 00503		02
03D	0503015039	RODAMIENTO AUTO		01
03E	0503010691	GRASERA 1/4" NF		01
03F	0503015082	ANILLO TENSOR 502056 (PARA EJE)		01
03G	0502012560	CHUMACERA DELANTERA IZQUIERDA		01
03H	0561010944	TAPA CHUMACERA		01
03I	0503033057	JUNTA VEDAMIENTO CHUMACERA DELANT.		01
03J	0503011378	TORNILLO M6X1X16 C S 8.8 ZN		03
03K	0503015110	ARANDELA PRESION M06		03
04	0503010174	ANILLO TENSOR 501028 (PARA EJE)		02
05	0511015098	ARANDELA PLANA		04



Artículo	Código	Descripción	Ver Pág.	QT
00	0511050111	CONJUNTO CAJA		01
01	0561016783	ENGRANAJE DUPLA 34Z		01
02	0561016528	EJE CENTRAL		01
03	0502012656	CAJA PMT S-1010		01
04	0511050109	CHUMACERA FRONTAL COMPLETA		02
04A	0561016782	PIÑÓN CONICA ROLLO		02
04B	0502012657	CHUMACERA FRONTAL ROLLO		02
04C	0503016064	RODAMIENTO		02
04D	0503011800	ANILLO RETENCION AGUJERO		08
04E	0503015903	RETENES		02
04F	0561016789	ARANDELA PLANA		02
04G	0503010707	ANILLO TENSOR 501030 (PARA EJE)		04
05	0561016784	ENGRANAJE CONICA CADENA 19Z		02
06	0511050103	CHUMACERA SUPERIOR COMPLETO		02
06A	0502012654	CAJA COJINETE SUPERIOR		02
06B	0561016785	PIÑÓN CONICA 22Z M4 CADENA		02
06C	0503016065	RODAMIENTO		02
06D	0503016063	RODAMIENTO		02
06E	0503015901	RETEN		02
06F	0502012653	ENGRANAJE 07Z		02
06G	0561016792	ARANDELA DE BLOQUEO		02
06H	0503015902	CHAVETA 8,0 X 7,0 X 20		02
07	0503015046	TORNILLO M10 X 1,50 X 20		16
08	0511050107	CHUMACERA LATERAL IZQUIERDO		014
08A	0502012655	RODAMIENTO LADO IZQUIERDO		01
08B	0503016061	RODAMIENTO		01
08C	0503016077	JUNTA ANULAR		01
09	0511050108	CHUMACERA LADO DERECHO		01
09A	0502012640	COJINETE LATERAL CAJA		01
09B	0503016062	RODAMIENTO		01
09C	0503015900	RETENES		01



CONJUNTO CAJA

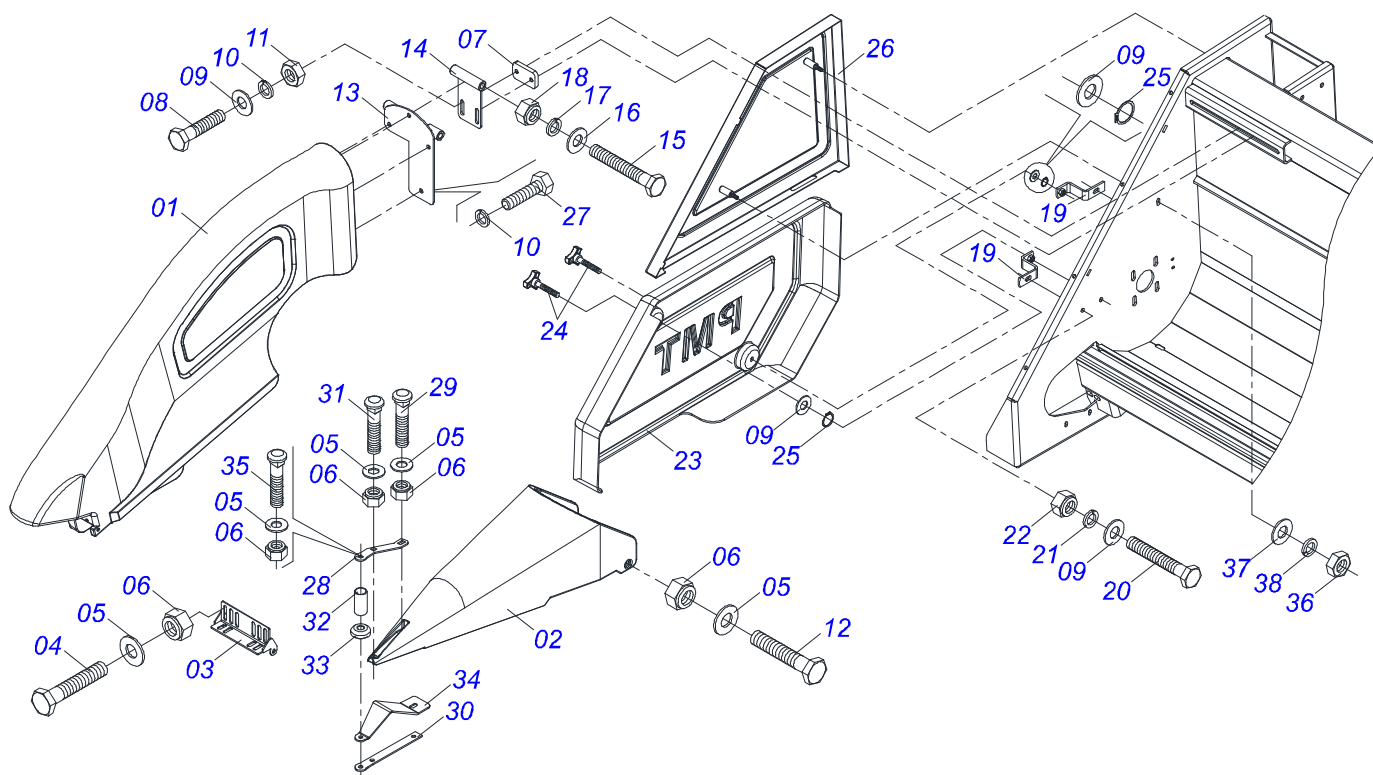
0909094068

Artículo	Código	Descripción	Ver Pág.	QT
09D	0561016790	ARANDELA PLANA		01
10	0503010428	TORNILLO M12 X 1,75 X 30		04
11	0503015076	ARANDELA PRESION M12		04
12	0503033348	BOARD SUPERIOR DE COJINETE		10
13	0503033347	JUNTA		04
14	0503033346	JUNTA CHUMACERA		10
15	0503033349	JUNTA VEDAMIENTO TAPA CAJA		01
16	0502012558	CUBIERTA DE CAJA DE LÍNEA MAÍZ PLATAFORMA		01
17	0503010217	ANILLO TENSOR 501040 (PARA EJE)		01
18	0511050190	RESPIRO 1/4 BSPT		01
18A	0561016895	CUERPO RESPIRO		01
18B	0561016896	TAPA DE RESPIRO		01
18C	0503030051	RESORTE COMPRESION 4,6 X 25 X 0,		01
18D	0503015121	ESFERA 6 MM		01
19	0503010172	TORNILLO M10 X 1,5 X 255.6		06
20	0503015075	ARANDELA PRESION M10		06



PMT 05/06/07/08/09/10/11/12/13/15 LINEAS
CONJUNTO CARENADO LÍNEA CENTRAL

Artículo	Código	Descripción	Ver Pág.	450	500	550	600	650	700	750	800	900
23D	0561011038	SOPORTE INTERMEDIARIO PUNTA		01	01	01	01	01	01	01	01	01
23E	0503011762	TORNILLO 5/16UNC X 1.1/4 CAPQ G.2 ZN		01	01	01	01	01	01	01	01	01
23F	0561011952	BUJE 10 X 13 X 16		01	01	01	01	01	01	01	01	01
23G	0561010963	TUERCA GIRATORIA		01	01	01	01	01	01	01	01	01
23H	0561011037	PUNTA DESLIZANTE		01	01	01	01	01	01	01	01	01
23I	0503012163	TORNILLO 5/16" UNC X 1.1/2"		01	01	01	01	01	01	01	01	01
23J	0501010694	ARANDELA PLANA		01	01	01	01	01	01	01	01	01
23K	0503013816	TUERCA TRABA 5/16" NC ZN		01	01	01	01	01	01	01	01	01
24	0501058879	DELANTERA CON POLEA		00	00	01	01	00	00	00	00	00
24A	0503033099	CARENADO DELANTERO 55-60 LINEA		00	00	01	01	00	00	00	00	00
25	0501058880	DELANTERA CON POLEA		00	00	00	00	01	01	00	00	00
25A	0503033100	CARENADO DELANTERO 65-70 LINEA		00	00	00	00	01	01	00	00	00
26	0501058881	DELANTERA CON POLEA		00	00	00	00	00	00	01	01	00
26A	0503033101	CARENADO DELANTERO 75-80 LINEA		00	00	00	00	00	00	01	01	00
27	0501058882	DELANTERA CON POLEA		00	00	00	00	00	00	00	00	01
27A	0503033102	CARENADO DELANTERO 85-90 LINEA		00	00	00	00	00	00	00	00	01
28	0503010882	TORNILLO		04	04	04	04	04	04	04	04	04
29	0561012142	APOYO FRONTAL CARENADO		00	00	00	00	00	00	01	00	00
30	0561012164	APOYO FRONTAL CARENADO		00	00	00	00	00	01	00	00	00



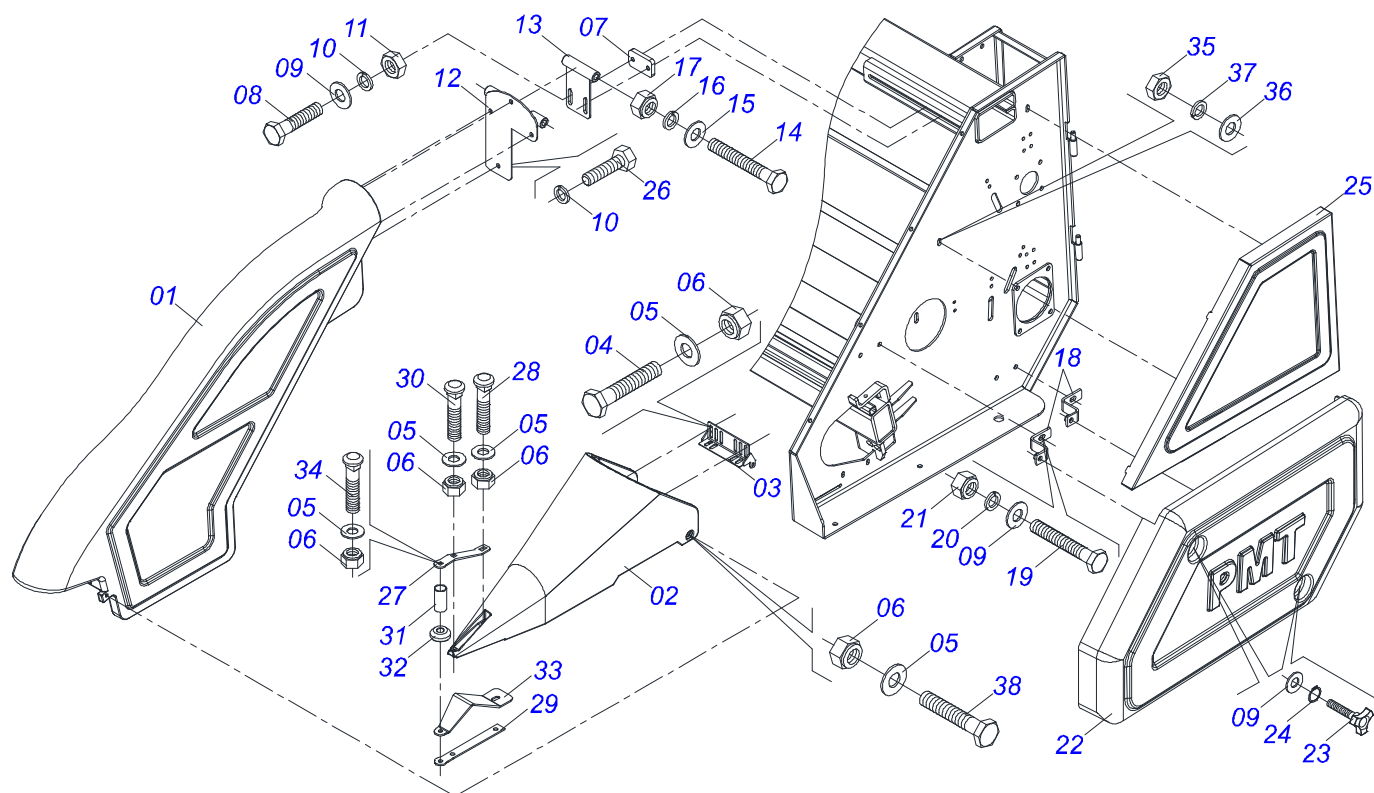
Artículo	Código	Descripción	Ver Pág.	QT
00	0511051842	CONJUNTO CARENADO IZQUIERDO		01
01	0503050086	CARENADO LATERAL DERECHO		01
02	0503033529	CARENADO DERCHO		01
03	0521062990	APOYO FRONTAL CARENADO		01
04	0503010675	TORNILLO 5/16" UNC X 2.1/4"		02
05	0501010694	ARANDELA PLANA		12
06	0503013816	TUERCA TRABA 5/16" NC ZN		12
07	0571010831	FIJADOR APOYO		01
08	0503010920	TORNILLO 1/2 UNC X 1.1/2		02
09	0511017302	ARANDELA PLANA 13.5 X 32.5 X 3.00		10
10	0503010019	ARANDELA PRESION 1/2"		10
11	0503010060	TUERCA 1/2" UNC		02
12	0503010882	TORNILLO		02
13	0521062760	ARTICULACION CARENADO DERECHO		01
14	0521062759	ARTICULACION CARENADO		01
15	0521062973	TORNILLO 5/8 UNC X 245		01
16	0501012140	ARANDELA PLANA		01
17	0503010027	ARANDELA PRESION		01
18	0503010013	TUERCA 5/8		01
19	0521062762	FIJADOR TAPA LATERAL		02
20	0503010920	TORNILLO 1/2 UNC X 1.1/2		02
21	0503015076	ARANDELA PRESION M12		02
22	0503014523	TUERCA 1/2		02
23	0503033569	CAPA PROTECCION LATERAL DERECHA		01
24	0503033682	KNOB 3P K3 60A M12 X 40		02
25	0503010291	ANILLO TENSOR 501012 (PARA EJE)		02
26	0521062786	PROTECCIÓN LATERAL SOPORTE DERECHO		01
27	0503010395	TORNILLO 1/2" UNC X 1.1/4"		04
28	0561011039	FIJADOR SURTIDOR DESLICE		01
29	0503015175	TORNILLO 5/16 UNC X 2.3/4		01
30	0561011038	SOPORTE INTERMEDIARIO PUNTA		01



PMT 05/06/07/08/09/10/11/12/13/15 LINEAS
CONJUNTO CARENADO LÍNEA DRECHA

Página 9
0909094517

Artículo	Código	Descripción	Ver Pág.	QT
31	0503011762	TORNILLO 5/16UNC X 1.1/4 CAPQ G.2 ZN		01
32	0561011952	BUJE 10 X 13 X 16		01
33	0561010963	TUERCA GIRATORIA		01
34	0561011037	PUNTA DESLIZANTE		01
35	0503012163	TORNILLO 5/16" UNC X 1.1/2"		01
36	0503010026	TUERCA 3/8		02
37	0501010984	ARANDELA PLANA		02
38	0503010025	ARANDELA PRESION 3/8		02



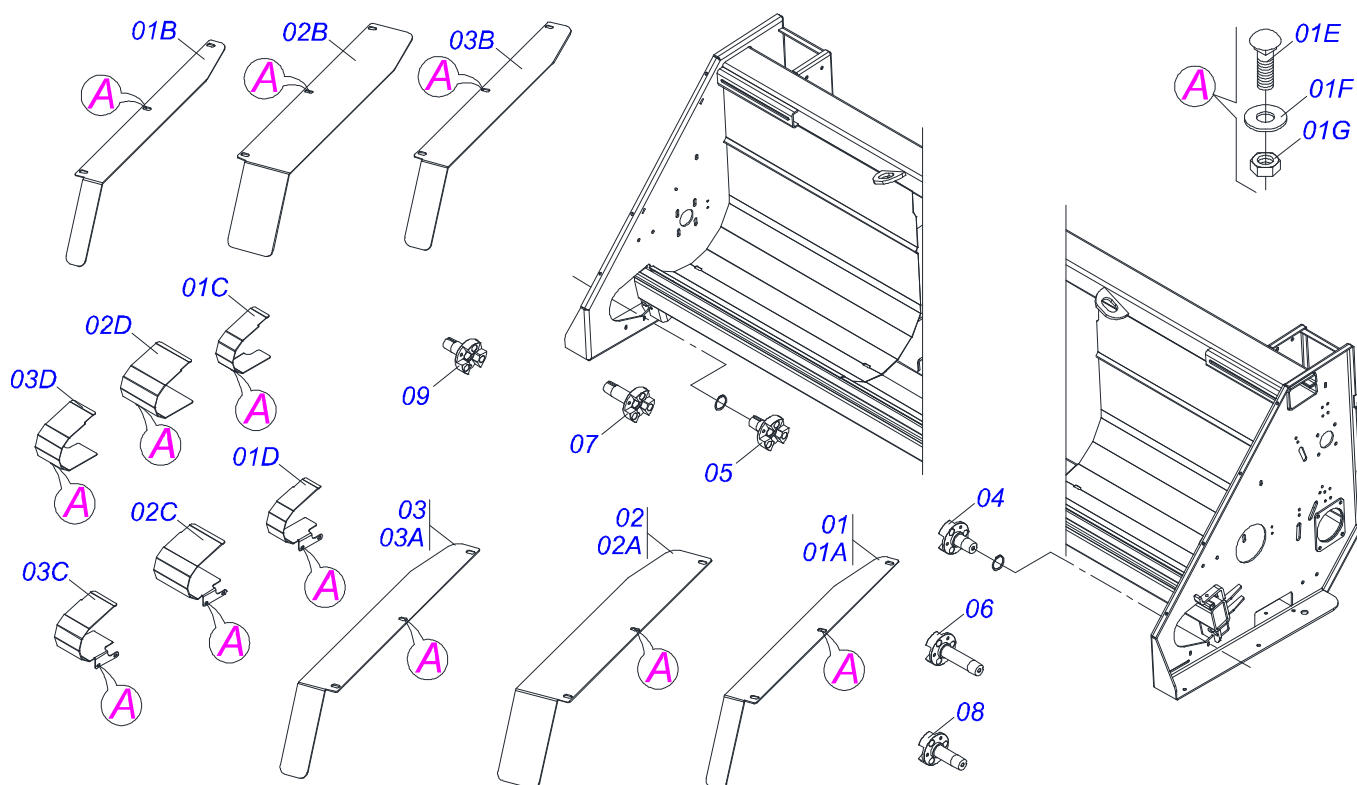
Artículo	Código	Descripción	Ver Pág.	QT
00	0511053185	CONJUNTO CARENADO IZQUIERDO LINEA PMT 3250/3700 S-0112		01
01	0503050085	CARENADO LATERAL IZQUIERDA		01
02	0503033571	CARENADO IZQUIERDO		01
03	0521062990	APOYO FRONTAL CARENADO		01
04	0503010421	TORNILLO 5/16 UNC X 1.1/2		02
05	0501010694	ARANDELA PLANA		07
06	0503013816	TUERCA TRABA 5/16" NC ZN		02
07	0571010831	FIJADOR APOYO		01
08	0503014007	TORNILLO 1/2 UNC X 1.1/4		02
09	0511017302	ARANDELA PLANA 13.5 X 32.5 X 3.00		06
10	0503010019	ARANDELA PRESION 1/2"		06
11	0503010060	TUERCA 1/2" UNC		02
12	0521062761	ARTICULACION CARENADO IZQUIERDO		01
13	0521062759	ARTICULACION CARENADO		01
14	0521062973	TORNILLO 5/8 UNC X 245		01
15	0501012140	ARANDELA PLANA		01
16	0503010027	ARANDELA PRESION		01
17	0503012412	TUERCA DE CIERRE 5/8 UNC S		01
18	0521062762	FIJADOR TAPA LATERAL		02
19	0503010920	TORNILLO 1/2 UNC X 1.1/2		02
20	0503015076	ARANDELA PRESION M12		02
21	0503014523	TUERCA 1/2		02
22	0503033570	CAPA PROTECCION LATERAL IZQUIERDA		01
23	0503033682	KNOB 3P K3 60A M12 X 40		02
24	0503010291	ANILLO TENSOR 501012 (PARA EJE)		02
25	0521064044	PROTECCIÓN LATERAL SOPORTE IZQUIERDA		01
26	0503010395	TORNILLO 1/2" UNC X 1.1/4"		04
27	0561011039	FIJADOR SURTIDOR DESLICE		01
28	0503015175	TORNILLO 5/16 UNC X 2.3/4		01
29	0561011038	SOPORTE INTERMEDIARIO PUNTA		01
30	0503011762	TORNILLO 5/16UNC X 1.1/4 CAPQ G.2 ZN		01



PMT 05/06/07/08/09/10/11/12/13/15 LINEAS
CONJUNTO CARENADO LÍNEA IZQUIERDA

Página 10
0909094518

Artículo	Código	Descripción	Ver Pág.	QT
31	0561011952	BUJE 10 X 13 X 16		01
32	0561010963	TUERCA GIRATORIA		01
33	0561011037	PUNTA DESLIZANTE		01
34	0503012163	TORNILLO 5/16" UNC X 1.1/2"		01
35	0503010026	TUERCA 3/8		02
36	0501010984	ARANDELA PLANA		02
37	0503010025	ARANDELA PRESION 3/8		02
38	0503010882	TORNILLO		02



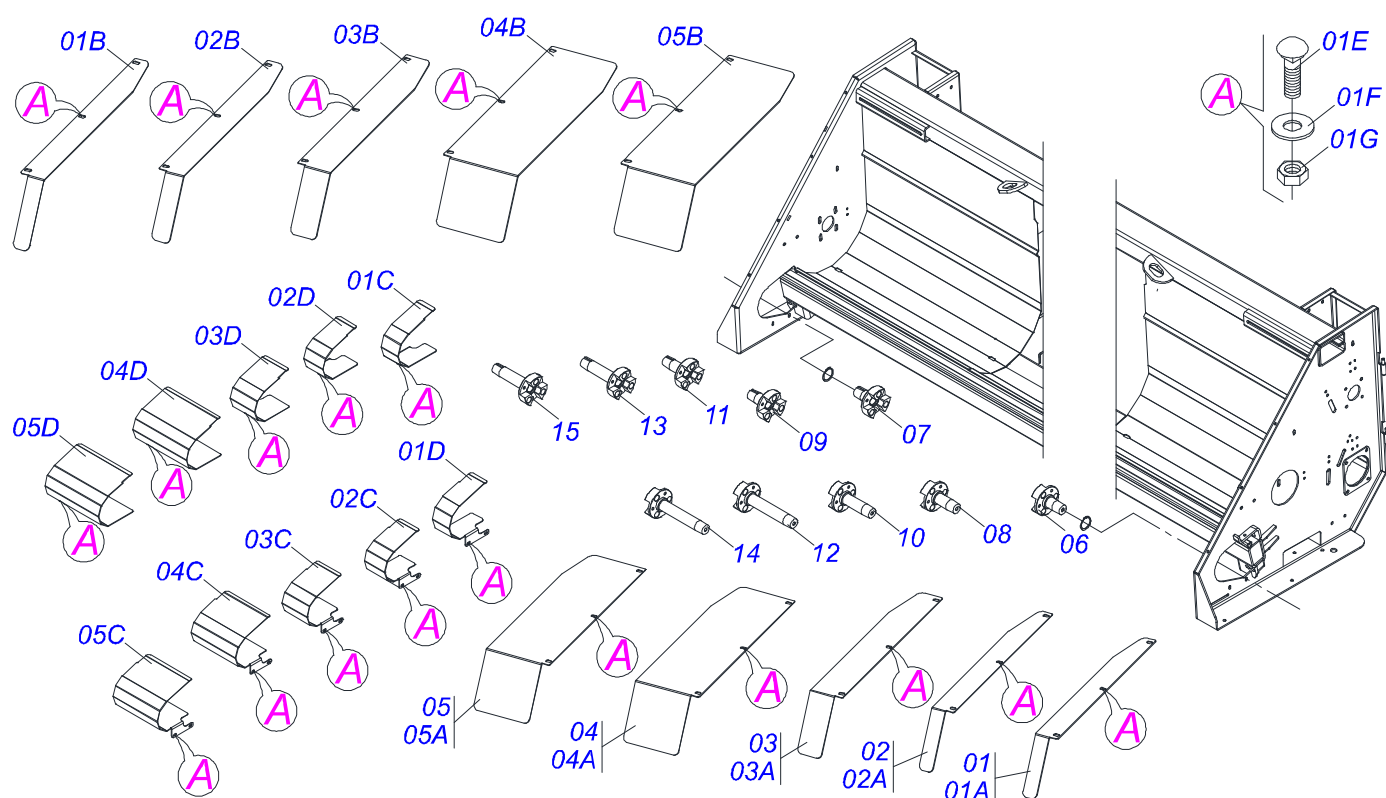
Artículo	Código	Descripción	Ver Pág.	7/450	5/600	5/650	4/800	4/900
01	0511052825	ACABAMIENTO PROTECCIÓN LATERAL	01	00	00	00	01	
01A	0571013033	ACABADO EL CARENADO LATERAL IZQUIERDO (50 PMT)	01	00	00	00	01	
01B	0571013032	ACABADO EL CARENADO LATERAL DERECHO (50 PMT)	01	00	00	00	01	
01C	0571013251	PROTECCIÓN ACOPLAMIENTO LATERAL DERECHA	01	00	00	00	01	
01D	0571013250	PROTECCIÓN ACOPLAMIENTO LATERAL IZQUIERDO	01	00	00	00	01	
01E	0501011643	TORNILLO 3/8" UNC X 1"	10	10	10	10	10	
01F	0501010984	ARANDELA PLANA	10	10	10	10	10	
01G	0503013357	TUERCA 3/8 NC	10	10	10	10	10	
02	0511052832	ACABAMIENTO PROTECCIÓN LATERAL	00	01	00	01	00	
02A	0571012898	ACABADO EL CARENADO LATERAL IZQUIERDO (200 PMT)	00	01	00	01	00	
02B	0571012897	ACABADO EL CARENADO LATERAL DERECHO (200 PMT)	00	01	00	01	00	
02C	0571013275	PROTECCIÓN ACOPLAMIENTO LATERAL IZQUIERDO	00	01	00	01	00	
02D	0571013274	PROTECCIÓN ACOPLAMIENTO LATERAL DERECHA	00	01	00	01	00	
03	0511052828	ACABAMIENTO PROTECCIÓN LATERAL 100 PMT	00	00	01	00	00	
03A	0571012906	ACABADO EL CARENADO LATERAL IZQUIERDO (100 PMT)	00	00	01	00	00	
03B	0571012905	ACABADO EL CARENADO LATERAL DERECHO (100 PMT)	00	00	01	00	00	
03C	0571013267	PROTECCIÓN ACOPLAMIENTO LATERAL IZQUIERDO	00	00	01	00	00	
03D	0571013266	PROTECCIÓN ACOPLAMIENTO LATERAL DERECHA	00	00	01	00	00	
04	0521063685	BRAZO ARRASTRE LATERAL IZQUIERDO 50	01	00	00	00	01	
05	0521063684	BRAZO ARRASTRE LATERAL DERECHO 50	01	00	00	00	01	
06	0521063708	BRAZO ARRASTRE LATERAL IZQUIERDO 200	00	01	00	01	00	



PMT 05/06/07/08/09/10/11/12/13/15 LINEAS
BRAZO ARRASTRE PROTECCIÓN LATERAL 3250

Página 12
0909094519

Artículo	Código	Descripción	Ver Pág.	7/450	5/600	5/650	4/800	4/900
07	0521063704	BRAZO ARRASTRE LATERAL DERECHO 200		00	01	00	01	00
08	0521063689	BRAZO ARRASTRE LATERAL IZQUIERDO 100		00	00	01	00	00
09	0521062794	BRAZO ARRASTRE LATERAL DERECHO 100		00	00	01	00	00



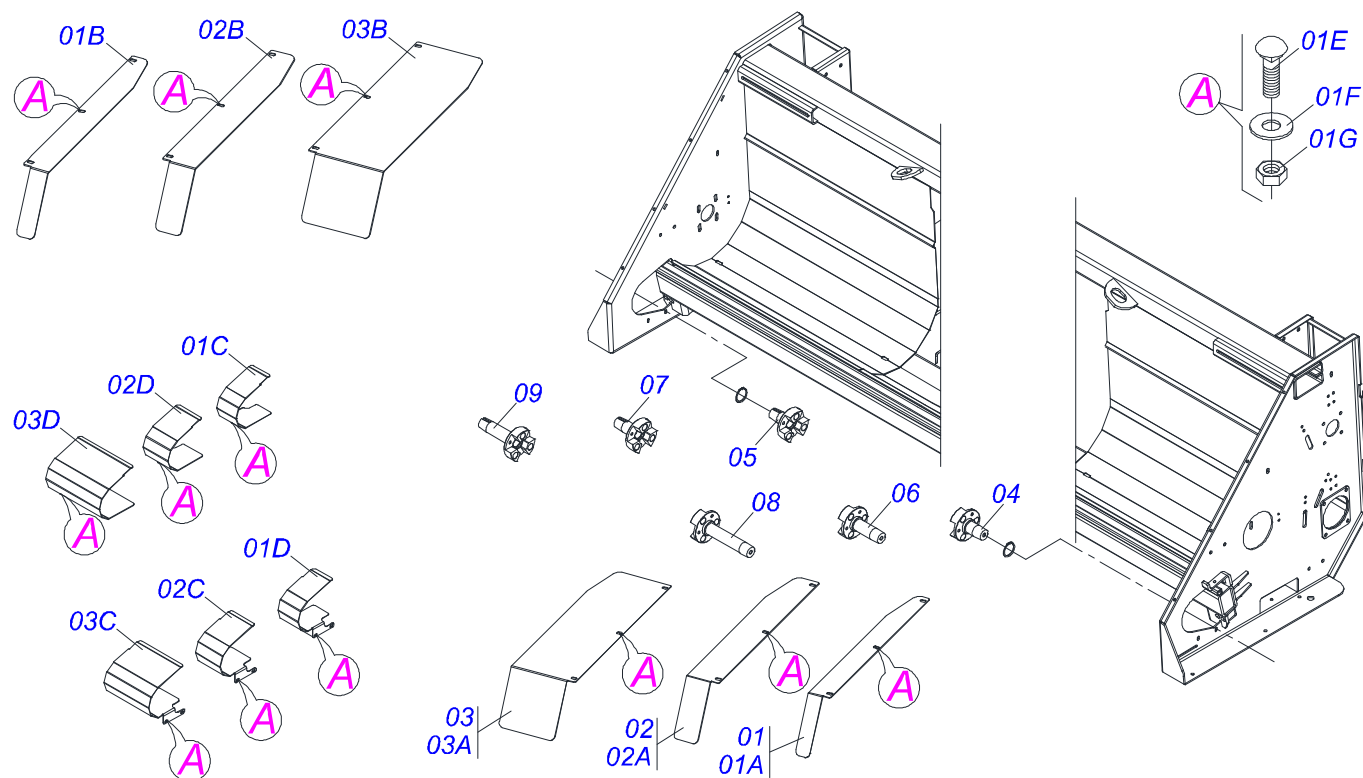
Artículo	Código	Descripción	Ver Pág.	8/450	6/600	5/700	5/800	4/900
01	0511052825	ACABAMIENTO PROTECCIÓN LATERAL		01	00	00	00	00
01A	0571013033	ACABADO EL CARENADO LATERAL IZQUIERDO (50 PMT)		01	00	00	00	00
01B	0571013032	ACABADO EL CARENADO LATERAL DERECHO (50 PMT)		01	00	00	00	00
01C	0571013251	PROTECCIÓN ACOPLAMIENTO LATERAL DERECHA		01	00	00	00	00
01D	0571013250	PROTECCIÓN ACOPLAMIENTO LATERAL IZQUIERDO		01	00	00	00	00
01E	0501011643	TORNILLO 3/8" UNC X 1"		10	10	10	10	10
01F	0501010984	ARANDELA PLANA		10	10	10	10	10
01G	0503013357	TUERCA 3/8 NC		10	10	10	10	10
02	0511052829	ACABAMIENTO PROTECCIÓN LATERAL		00	01	00	01	00
02A	0571012904	ACABADO EL CARENADO LATERAL IZQUIERDO (125 PMT)		00	01	00	01	00
02B	0571012903	ACABADO EL CARENADO LATERAL DERECHO (125 PMT)		00	01	00	01	00
02C	0571013269	PROTECCIÓN ACOPLAMIENTO LATERAL IZQUIERDO		00	01	00	01	01
02D	0571013268	PROTECCIÓN ACOPLAMIENTO LATERAL DERECHA		00	01	00	01	00
03	0511052833	ACABAMIENTO PROTECCIÓN LATERAL 225 PMT		00	00	01	00	00
03A	0571012896	ACABADO EL CARENADO LATERAL IZQUIERDO (225 PMT)		00	00	01	00	00
03B	0571012895	ACABADO EL CARENADO LATERAL DERECHO (225 PMT)		00	00	01	00	00
03C	0571013277	PROTECCIÓN ACOPLAMIENTO LATERAL IZQUIERDO		00	00	01	00	00
03D	0571013276	PROTECCIÓN ACOPLAMIENTO LATERAL DERECHA		00	00	01	00	00
04	0511052834	ACABAMIENTO PROTECCIÓN LATERAL 250 PMT		00	00	00	01	00



PMT 05/06/07/08/09/10/11/12/13/15 LINEAS
BRAZO ARRASTRE PROTECCIÓN LATERAL 3270

Página 13
0909094520

Artículo	Código	Descripción	Ver Pág.	8/450	6/600	5/700	5/800	4/900
04A	0571012894	ACABADO EL CARENADO LATERAL IZQUIERDO (250 PMT)		00	00	00	01	00
04B	0571012893	ACABADO EL CARENADO LATERAL DERECHO (250 PMT)		00	00	00	01	00
04C	0571013279	PROTECCIÓN ACOPLAMIENTO LATERAL IZQUIERDO		00	00	00	01	00
04D	0571013278	PROTECCIÓN ACOPLAMIENTO LATERAL DERECHA		00	00	00	01	00
05	0511052835	ACABAMIENTO PROTECCIÓN LATERAL 275 PMT		00	00	00	00	01
05A	0571012892	ACABADO EL CARENADO LATERAL IZQUIERDO (275 PMT)		00	00	00	00	01
05B	0571012891	ACABADO EL CARENADO LATERAL DERECHO (275 PMT)		00	00	00	00	01
05C	0571013281	PROTECCIÓN ACOPLAMIENTO LATERAL IZQUIERDO		00	00	00	00	01
05D	0571013280	PROTECCIÓN ACOPLAMIENTO LATERAL DERECHA		00	00	00	00	01
06	0521063685	BRAZO ARRASTRE LATERAL IZQUIERDO 50		01	00	00	00	00
07	0521063684	BRAZO ARRASTRE LATERAL DERECHO 50		01	00	00	00	00
08	0521063691	BRAZO ARRASTRE LATERAL IZQUIERDO 125		00	01	00	00	00
09	0521063691	BRAZO ARRASTRE LATERAL IZQUIERDO 125		00	01	00	00	00
10	0521063699	BRAZO ARRASTRE LATERAL IZQUIERDO 225		00	00	01	00	00
11	0521063698	BRAZO ARRASTRE LATERAL DERECHO 225		00	00	01	00	00
12	0521063697	BRAZO ARRASTRE LATERAL IZQUIERDO 250		00	00	00	01	00
13	0521063696	BRAZO ARRASTRE LATERAL DERECHO 250		00	00	00	01	00
14	0521063701	BRAZO ARRASTRE LATERAL IZQUIERDO 275		00	00	00	00	01
15	0521063721	BRAZO ARRASTRE LATERAL DERECHO 275		00	00	00	00	01



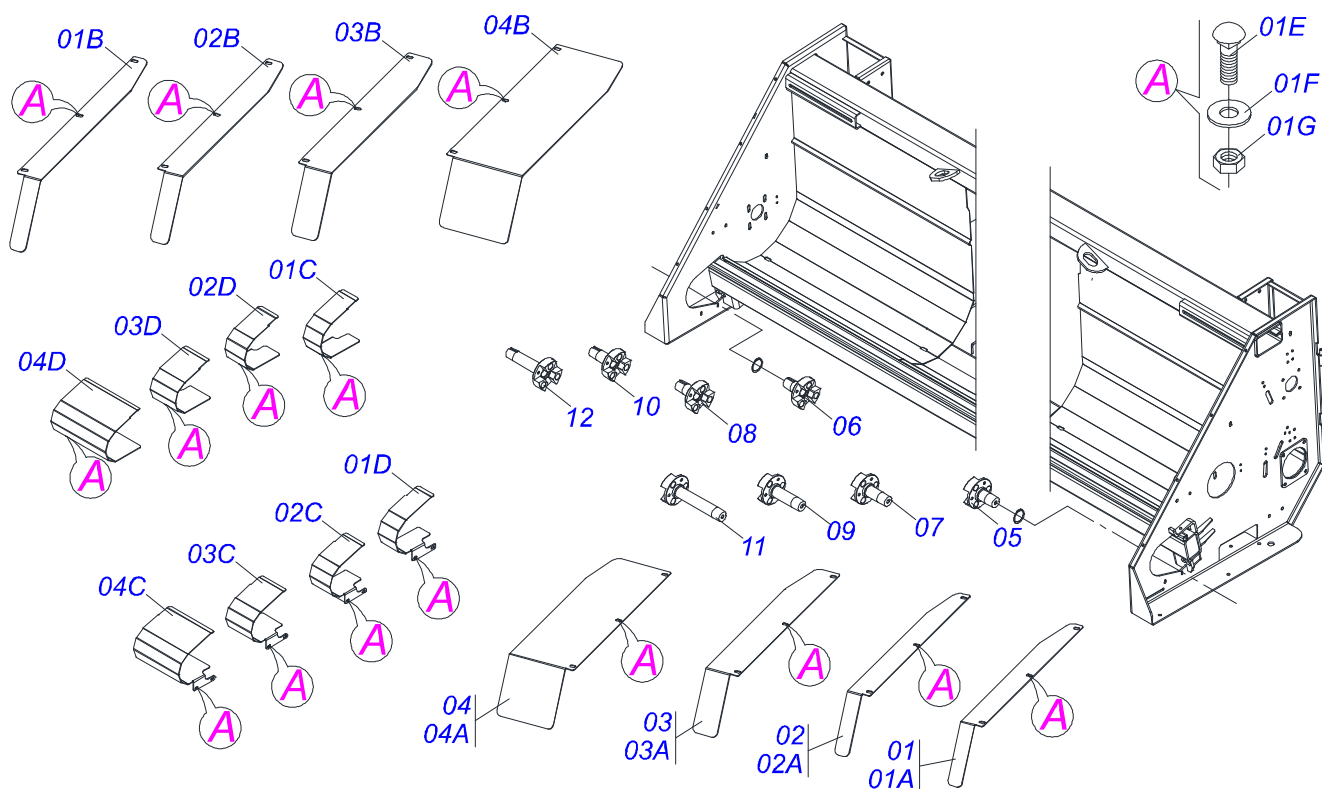
Artículo	Código	Descripción	Ver Pág.	9/450	8/500	7/600	6/700	5/800	5/900
01	0511052825	ACABAMIENTO PROTECCIÓN LATERAL		01	00	01	00	00	01
01A	0571013033	ACABADO EL CARENADO LATERAL IZQUIERDO (50 PMT)		01	00	01	00	00	01
01B	0571013032	ACABADO EL CARENADO LATERAL DERECHO (50 PMT)		01	00	01	00	00	01
01C	0571013251	PROTECCIÓN ACOPLAMIENTO LATERAL DERECHA		01	00	01	00	00	01
01D	0571013250	PROTECCIÓN ACOPLAMIENTO LATERAL IZQUIERDO		01	00	01	00	00	01
01E	0501011643	TORNILLO 3/8" UNC X 1"		10	10	10	10	10	10
01F	0501010984	ARANDELA PLANA		10	10	10	10	10	10
01G	0503013357	TUERCA 3/8 NC		10	10	10	10	10	10
02	0511052828	ACABAMIENTO PROTECCIÓN LATERAL 100 PMT		00	01	00	01	00	00
02A	0571012906	ACABADO EL CARENADO LATERAL IZQUIERDO (100 PMT)		00	01	00	01	00	00
02B	0571012905	ACABADO EL CARENADO LATERAL DERECHO (100 PMT)		00	01	00	01	00	00
02C	0571013267	PROTECCIÓN ACOPLAMIENTO LATERAL IZQUIERDO		00	01	00	01	00	00
02D	0571013266	PROTECCIÓN ACOPLAMIENTO LATERAL DERECHA		00	01	00	01	00	00
03	0511052834	ACABAMIENTO PROTECCIÓN LATERAL 250 PMT		00	00	00	00	01	00
03A	0571012894	ACABADO EL CARENADO LATERAL IZQUIERDO (250 PMT)		00	00	00	00	01	00
03B	0571012893	ACABADO EL CARENADO LATERAL DERECHO (250 PMT)		00	00	00	00	01	00
03C	0571013279	PROTECCIÓN ACOPLAMIENTO LATERAL IZQUIERDO		00	00	00	00	01	00
03D	0571013278	PROTECCIÓN ACOPLAMIENTO LATERAL DERECHA		00	00	00	00	01	00
04	0521063685	BRAZO ARRASTRE LATERAL IZQUIERDO 50		01	00	01	00	00	01
05	0521063684	BRAZO ARRASTRE LATERAL DERECHO 50		01	00	01	00	00	01



PMT 05/06/07/08/09/10/11/12/13/15 LINEAS
BRAZO ARRASTRE PROTECCIÓN LATERAL 4150

Página 14
0909094521

Artículo	Código	Descripción	Ver Pág.	9/450	8/500	7/600	6/700	5/800	5/900
06	0521063689	BRAZO ARRASTRE LATERAL IZQUIERDO 100		00	01	00	01	00	00
07	0521062794	BRAZO ARRASTRE LATERAL DERECHO 100		00	01	00	01	00	00
08	0521063697	BRAZO ARRASTRE LATERAL IZQUIERDO 250		00	00	00	00	01	00
09	0521063696	BRAZO ARRASTRE LATERAL DERECHO 250		00	00	00	00	01	00



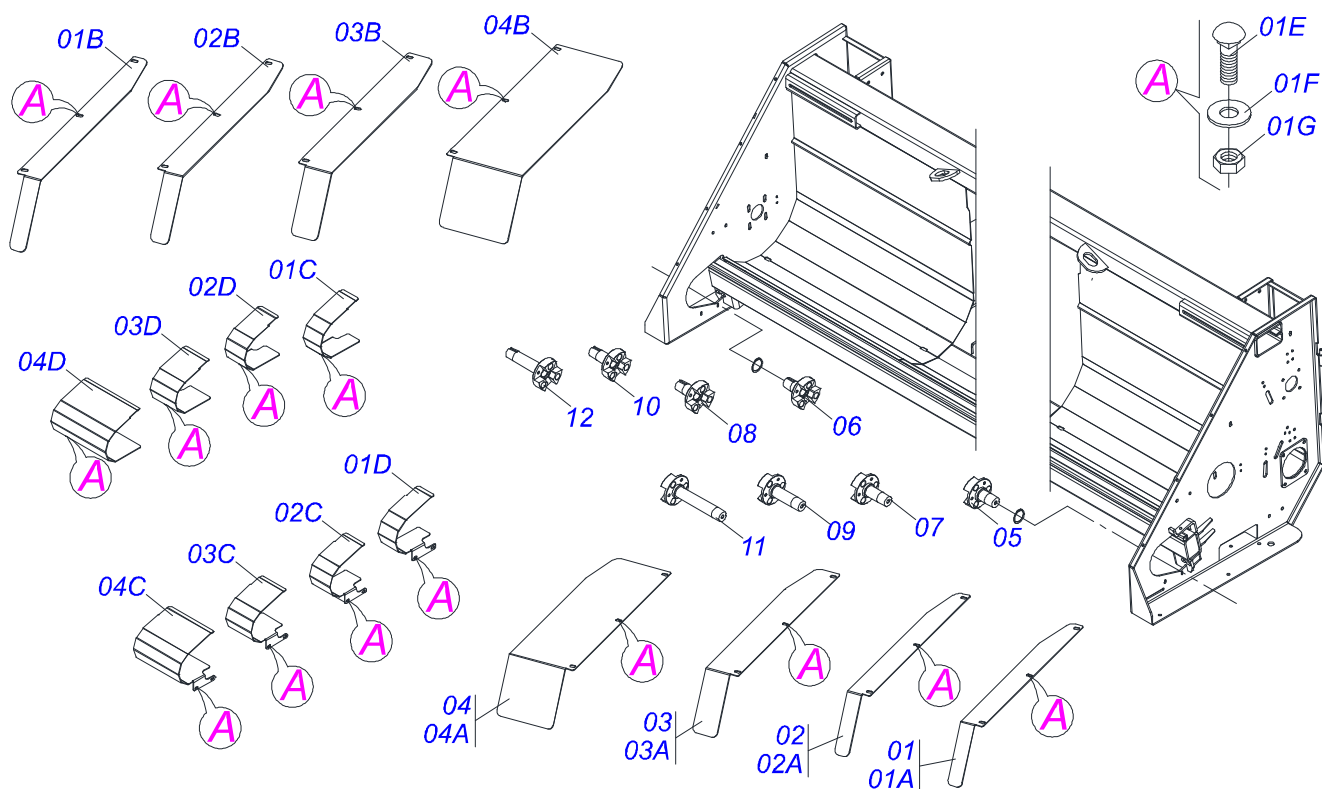
Artículo	Código	Descripción	Ver Pág.	10/450	9/500	8/550	6/800	5/900
01	0511052825	ACABAMIENTO PROTECCIÓN LATERAL		01	00	00	00	00
01A	0571013033	ACABADO EL CARENADO LATERAL IZQUIERDO (50 PMT)		01	00	00	00	00
01B	0571013032	ACABADO EL CARENADO LATERAL DERECHO (50 PMT)		01	00	00	00	00
01C	0571013251	PROTECCIÓN ACOPLAMIENTO LATERAL DERECHA		01	00	00	00	00
01D	0571013250	PROTECCIÓN ACOPLAMIENTO LATERAL IZQUIERDO		01	00	00	00	00
01E	0501011643	TORNILLO 3/8" UNC X 1"		10	10	10	10	10
01F	0501010984	ARANDELA PLANA		10	10	10	10	10
01G	0503013357	TUERCA 3/8 NC		10	10	10	10	10
02	0511052826	ACABAMIENTO PROTECCIÓN LATERAL 75 PMT		00	01	00	01	00
02A	0571013035	ACABADO EL CARENADO LATERAL IZQUIERDO 75		00	01	00	01	00
02B	0571013034	ACABADO EL CARENADO LATERAL DERECHO 75		00	01	00	01	00
02C	0571013252	PROTECCIÓN ACOPLAMIENTO LATERAL IZQUIERDO		00	01	00	01	00
02D	0571013253	PROTECCIÓN ACOPLAMIENTO LATERAL DERECHA		00	01	00	01	00
03	0511052830	ACABAMIENTO PROTECCIÓN LATERAL		00	00	01	00	00
03A	0571012902	ACABADO EL CARENADO LATERAL IZQUIERDO (150 PMT)		00	00	01	00	00
03B	0571012901	ACABADO EL CARENADO LATERAL DERECHO (150 PMT)		00	00	01	00	00
03C	0571013271	PROTECCIÓN ACOPLAMIENTO LATERAL IZQUIERDO		00	00	01	00	00
03D	0571013270	PROTECCIÓN ACOPLAMIENTO LATERAL DERECHA		00	00	01	00	00
04	0511052835	ACABAMIENTO PROTECCIÓN LATERAL 275 PMT		00	00	00	00	01
04A	0571012892	ACABADO EL CARENADO LATERAL IZQUIERDO (275 PMT)		00	00	00	00	01



PMT 05/06/07/08/09/10/11/12/13/15 LINEAS
BRAZO ARRASTRE PROTECCIÓN LATERAL 4600

Página 15
0909094522

Artículo	Código	Descripción	Ver Pág.	10/450	9/500	8/550	6/800	5/900
04B	0571012891	ACABADO EL CARENADO LATERAL DERECHO (275 PMT)		00	00	00	00	01
04C	0571013281	PROTECCIÓN ACOPLAMIENTO LATERAL IZQUIERDO		00	00	00	00	01
04D	0571013280	PROTECCIÓN ACOPLAMIENTO LATERAL DERECHA		00	00	00	00	01
05	0521063685	BRAZO ARRASTRE LATERAL IZQUIERDO 50		01	00	00	00	00
06	0521063684	BRAZO ARRASTRE LATERAL DERECHO 50		01	00	00	00	00
07	0521063687	BRAZO ARRASTRE LATERAL IZQUIERDO 75		00	01	00	01	00
08	0521063686	BRAZO ARRASTRE LATERAL DERECHO 75		00	01	00	01	00
09	0521063695	BRAZO ARRASTRE LATERAL IZQUIERDO 150		00	00	01	00	00
10	0521063694	BRAZO ARRASTRE LATERAL DERECHO 150		00	00	01	00	00
11	0521063701	BRAZO ARRASTRE LATERAL IZQUIERDO 275		00	00	00	00	01
12	0521063721	BRAZO ARRASTRE LATERAL DERECHO 275		00	00	00	00	01



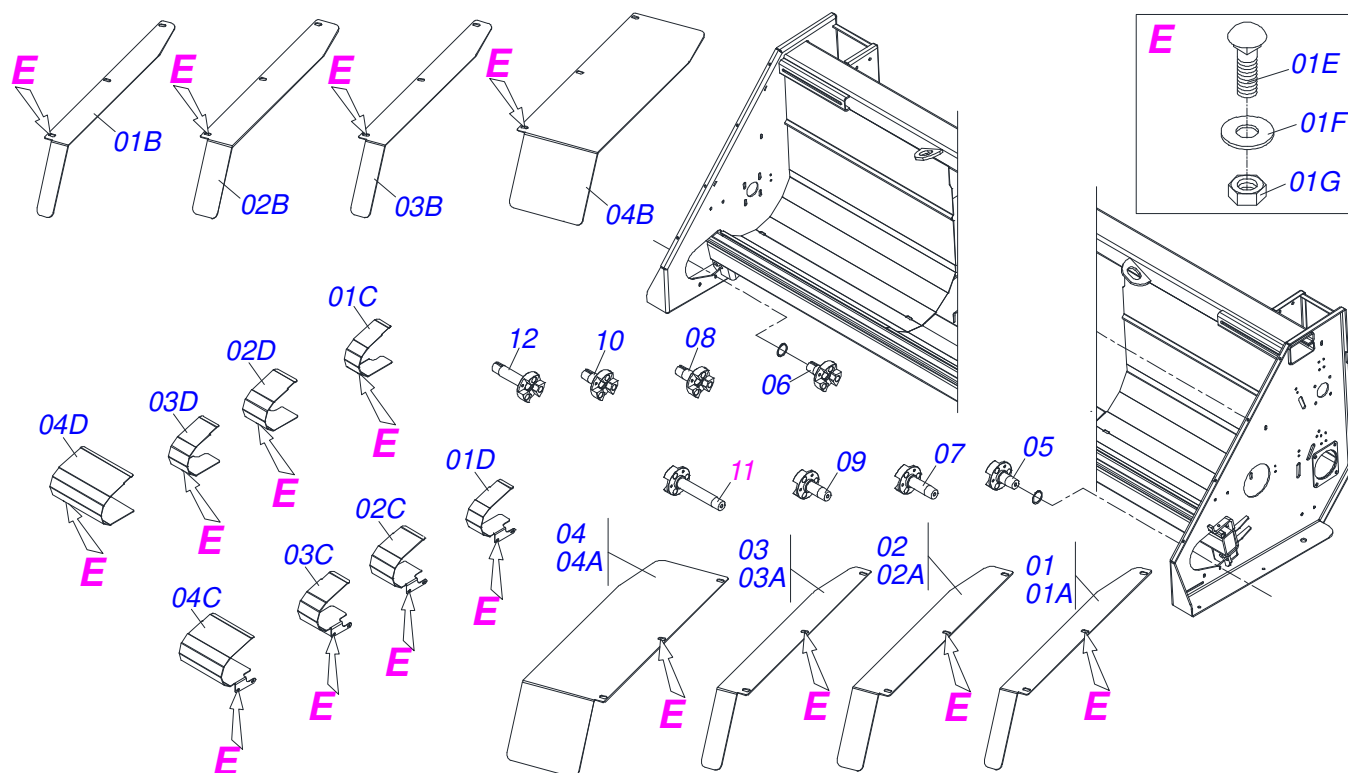
Artículo	Código	Descripción	Ver Pág.	11/450	10/500	9/550	8/600	7/700	6/800	6/900
01	0511052825	ACABAMIENTO PROTECCIÓN LATERAL		01	01	00	00	00	00	00
01A	0571013033	ACABADO EL CARENADO LATERAL IZQUIERDO (50 PMT)		01	01	00	00	00	00	00
01B	0571013032	ACABADO EL CARENADO LATERAL DERECHO (50 PMT)		01	01	00	00	00	00	00
01C	0571013251	PROTECCIÓN ACOPLAMIENTO LATERAL DERECHA		01	01	00	00	00	00	00
01D	0571013250	PROTECCIÓN ACOPLAMIENTO LATERAL IZQUIERDO		01	01	00	00	00	00	00
01E	0501011643	TORNILLO 3/8" UNC X 1"		10	10	10	10	10	10	10
01F	0501010984	ARANDELA PLANA		10	10	10	10	10	10	10
01G	0503013357	TUERCA 3/8 NC		10	10	10	10	10	10	10
02	0511052828	ACABAMIENTO PROTECCIÓN LATERAL 100 PMT		00	00	01	00	00	00	00
02A	0571012906	ACABADO EL CARENADO LATERAL IZQUIERDO (100 PMT)		00	00	01	00	00	00	00
02B	0571012905	ACABADO EL CARENADO LATERAL DERECHO (100 PMT)		00	00	01	00	00	00	00
02C	0571013267	PROTECCIÓN ACOPLAMIENTO LATERAL IZQUIERDO		00	00	01	00	00	00	00
02D	0571013266	PROTECCIÓN ACOPLAMIENTO LATERAL DERECHA		00	00	01	00	00	00	00
03	0511052832	ACABAMIENTO PROTECCIÓN LATERAL		00	00	00	01	01	00	00
03A	0571012898	ACABADO EL CARENADO LATERAL IZQUIERDO (200 PMT)		00	00	00	01	01	00	00
03B	0571012897	ACABADO EL CARENADO LATERAL DERECHO (200 PMT)		00	00	00	01	01	00	00
03C	0571013275	PROTECCIÓN ACOPLAMIENTO LATERAL IZQUIERDO		00	00	00	01	01	00	00
03D	0571013274	PROTECCIÓN ACOPLAMIENTO LATERAL DERECHA		00	00	00	01	01	00	00
04	0511052836	ACABAMIENTO PROTECCIÓN LATERAL 300 PMT		00	00	00	00	00	00	01



PMT 05/06/07/08/09/10/11/12/13/15 LINEAS
BRAZO ARRASTRE PROTECCIÓN LATERAL 5050

Página 16
0909094523

Artículo	Código	Descripción	Ver Pág.	11/450	10/500	9/550	8/600	7/700	6/800	6/900
04A	0571012890	ACABADO EL CARENADO LATERAL IZQUIERDO (300 PMT)		00	00	00	00	00	00	01
04B	0571012889	ACABADO EL CARENADO LATERAL DERECHO (300 PMT)		00	00	00	00	00	00	01
04C	0571013283	PROTECCIÓN ACOPLAMIENTO LATERAL IZQUIERDO		00	00	00	00	00	00	01
04D	0571013282	PROTECCIÓN ACOPLAMIENTO LATERAL DERECHA		00	00	00	00	00	00	01
05	0521063685	BRAZO ARRASTRE LATERAL IZQUIERDO 50		01	01	00	00	00	00	00
06	0521063684	BRAZO ARRASTRE LATERAL DERECHO 50		01	01	00	00	00	00	00
07	0521063689	BRAZO ARRASTRE LATERAL IZQUIERDO 100		00	00	01	00	00	00	00
08	0521062794	BRAZO ARRASTRE LATERAL DERECHO 100		00	00	01	00	00	00	00
09	0521063708	BRAZO ARRASTRE LATERAL IZQUIERDO 200		00	00	00	01	01	00	00
10	0521063704	BRAZO ARRASTRE LATERAL DERECHO 200		00	00	00	01	01	00	00
11	0521063709	BRAZO ARRASTRE LATERAL IZQUIERDO 300		00	00	00	00	00	00	01
12	0521063705	BRAZO ARRASTRE LATERAL DERECHO 300		00	00	00	00	00	00	01



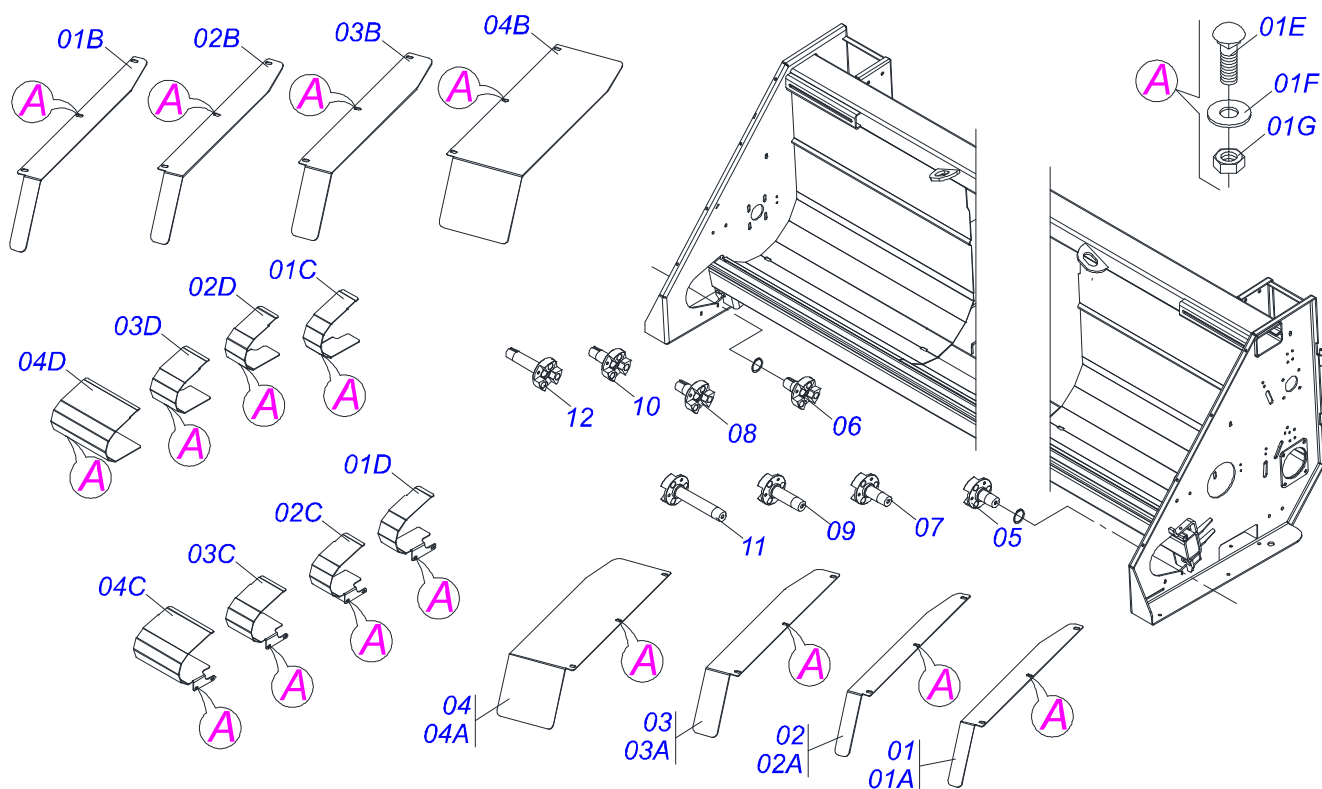
Artículo	Código	Descripción	Ver Pág.	12/12-450	12/10-550	12/9-600	12/8-700
01	0511052825	ACABAMIENTO PROTECCIÓN LATERAL		01	01	00	00
01A	0571013033	ACABADO EL CARENADO LATERAL IZQUIERDO (50 PMT)		01	01	00	00
01B	0571013032	ACABADO EL CARENADO LATERAL DERECHO (50 PMT)		01	01	00	00
01C	0571013251	PROTECCIÓN ACOPLAMIENTO LATERAL DERECHA		01	01	00	00
01D	0571013250	PROTECCIÓN ACOPLAMIENTO LATERAL IZQUIERDO		01	01	00	00
01E	0501011643	TORNILLO 3/8" UNC X 1"		10	10	10	10
01F	0501010984	ARANDELA PLANA		10	10	10	10
01G	0503013357	TUERCA 3/8 NC		10	10	10	10
02	0511052829	ACABAMIENTO PROTECCIÓN LATERAL		00	00	01	00
02A	0571012904	ACABADO EL CARENADO LATERAL IZQUIERDO (125 PMT)		00	00	01	00
02B	0571012903	ACABADO EL CARENADO LATERAL DERECHO (125 PMT)		00	00	01	00
02C	0571013269	PROTECCIÓN ACOPLAMIENTO LATERAL IZQUIERDO		00	00	01	00
02D	0571013268	PROTECCIÓN ACOPLAMIENTO LATERAL DERECHA		00	00	01	00
03	0511052826	ACABAMIENTO PROTECCIÓN LATERAL 75 PMT		00	00	00	01
03A	0571013035	ACABADO EL CARENADO LATERAL IZQUIERDO 75		00	00	00	01
03B	0571013034	ACABADO EL CARENADO LATERAL DERECHO 75		00	00	00	01
03C	0571013252	PROTECCIÓN ACOPLAMIENTO LATERAL IZQUIERDO		00	00	00	01
03D	0571013253	PROTECCIÓN ACOPLAMIENTO LATERAL DERECHA		00	00	00	01
04	0511052835	ACABAMIENTO PROTECCIÓN LATERAL 275 PMT		00	00	00	00
04A	0571012892	ACABADO EL CARENADO LATERAL IZQUIERDO (275 PMT)		00	00	00	00



PMT 05/06/07/08/09/10/11/12/13/15 LINEAS
BRAZO ARRASTRE PROTECCIÓN LATERAL 5500

Página 17
0909094524

Artículo	Código	Descripción	Ver Pág.	12/12-450	12/10-550	12/9-600	12/8-700
04B	0571012891	ACABADO EL CARENADO LATERAL DERECHO (275 PMT)		00	00	00	01 00
04C	0571013281	PROTECCIÓN ACOPLAMIENTO LATERAL IZQUIERDO		00	00	00	01 00
04D	0571013280	PROTECCIÓN ACOPLAMIENTO LATERAL DERECHA		00	00	00	01 00
05	0521063685	BRAZO ARRASTRE LATERAL IZQUIERDO 50		01	01	00	00 00
06	0521063684	BRAZO ARRASTRE LATERAL DERECHO 50		01	01	00	00 00
07	0521063691	BRAZO ARRASTRE LATERAL IZQUIERDO 125		00	00	01	00 01
08	0521063690	BRAZO ARRASTRE LATERAL DERECHO 125		00	00	01	00 01
09	0521063687	BRAZO ARRASTRE LATERAL IZQUIERDO 75		00	00	00	01 00
10	0521063686	BRAZO ARRASTRE LATERAL DERECHO 75		00	00	00	01 00
11	0521063701	BRAZO ARRASTRE LATERAL IZQUIERDO 275		00	00	00	00 01
12	0521063721	BRAZO ARRASTRE LATERAL DERECHO 275		00	00	00	00 01



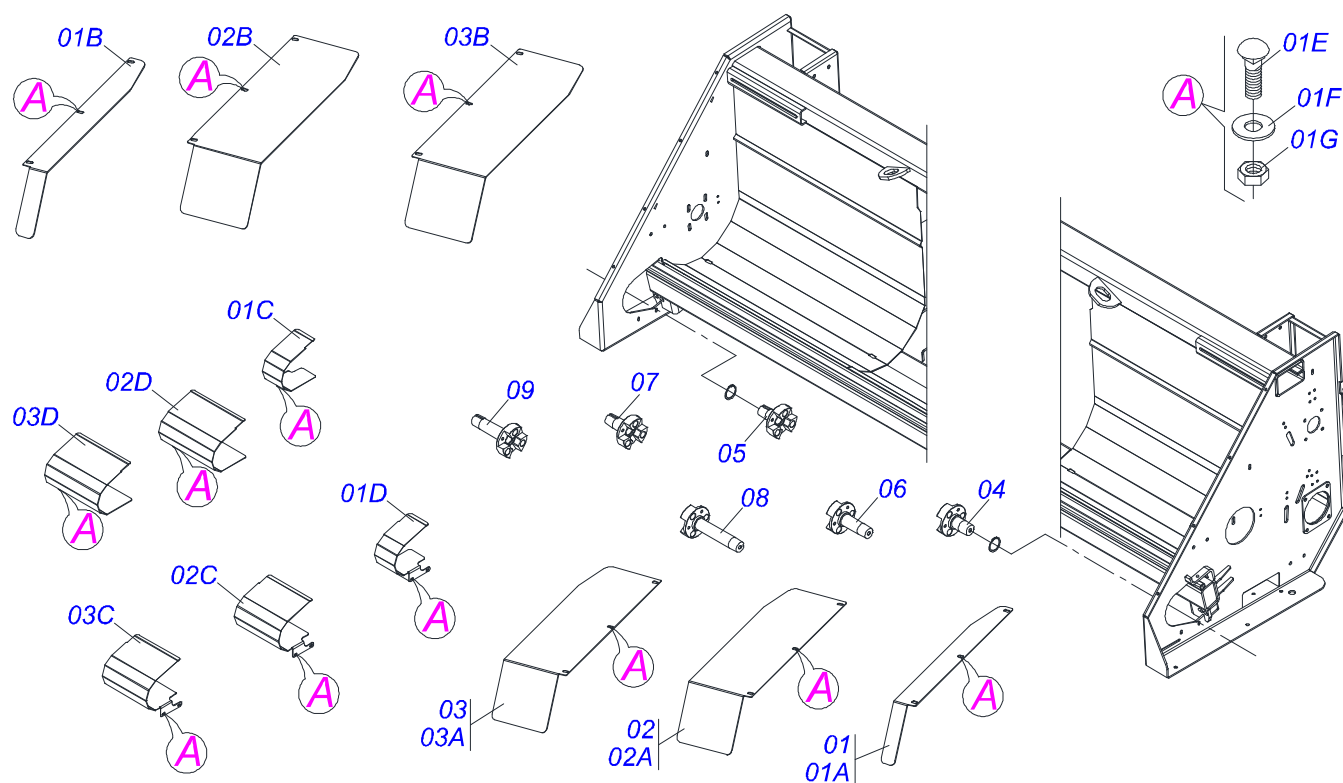
Artículo	Código	Descripción	Ver Pág.	11/11-500	11/100-550	11/9-600	11/8-700
01	0511052825	ACABAMIENTO PROTECCIÓN LATERAL		01	00	00	00
01A	0571013033	ACABADO EL CARENADO LATERAL IZQUIERDO (50 PMT)		01	00	00	00
01B	0571013032	ACABADO EL CARENADO LATERAL DERECHO (50 PMT)		01	00	00	00
01C	0571013251	PROTECCIÓN ACOPLAMIENTO LATERAL DERECHA		01	00	00	00
01D	0571013250	PROTECCIÓN ACOPLAMIENTO LATERAL IZQUIERDO		01	00	00	00
01E	0501011643	TORNILLO 3/8" UNC X 1"		10	10	10	10
01F	0501010984	ARANDELA PLANA		10	10	10	10
01G	0503013357	TUERCA 3/8 NC		10	10	10	10
02	0511052826	ACABAMIENTO PROTECCIÓN LATERAL 75 PMT		00	01	00	00
02A	0571013035	ACABADO EL CARENADO LATERAL IZQUIERDO 75		00	01	00	00
02B	0571013034	ACABADO EL CARENADO LATERAL DERECHO 75		00	01	00	00
02C	0571013252	PROTECCIÓN ACOPLAMIENTO LATERAL IZQUIERDO		00	01	00	00
02D	0571013253	PROTECCIÓN ACOPLAMIENTO LATERAL DERECHA		00	01	00	00
03	0511052830	ACABAMIENTO PROTECCIÓN LATERAL		00	00	01	00
03A	0571012902	ACABADO EL CARENADO LATERAL IZQUIERDO (150 PMT)		00	00	01	00
03B	0571012901	ACABADO EL CARENADO LATERAL DERECHO (150 PMT)		00	00	01	00
03C	0571013271	PROTECCIÓN ACOPLAMIENTO LATERAL IZQUIERDO		00	00	01	00
03D	0571013270	PROTECCIÓN ACOPLAMIENTO LATERAL DERECHA		00	00	01	00
04	0511052828	ACABAMIENTO PROTECCIÓN LATERAL 100 PMT		00	00	00	01
04A	0571012906	ACABADO EL CARENADO LATERAL IZQUIERDO (100 PMT)		00	00	00	01



PMT 05/06/07/08/09/10/11/12/13/15 LINEAS
BRAZO ARRASTRE PROTECCIÓN LATERAL 5550

Página 18
0909094525

Artículo	Código	Descripción	Ver Pág.	11/11-500	11/100-550	11/9-600	11/8-700			
04B	0571012905	ACABADO EL CARENADO LATERAL DERECHO (100 PMT)		00	00	00	01	00	00	00
04C	0571013267	PROTECCIÓN ACOPLAMIENTO LATERAL IZQUIERDO		00	00	00	01	00	00	00
04D	0571013266	PROTECCIÓN ACOPLAMIENTO LATERAL DERECHA		00	00	00	01	00	00	00
05	0511052836	ACABAMIENTO PROTECCIÓN LATERAL 300 PMT		00	00	00	00	01	00	01
05A	0571012890	ACABADO EL CARENADO LATERAL IZQUIERDO (300 PMT)		00	00	00	00	01	00	01
05B	0571012889	ACABADO EL CARENADO LATERAL DERECHO (300 PMT)		00	00	00	00	01	00	01
05C	0571013283	PROTECCIÓN ACOPLAMIENTO LATERAL IZQUIERDO		00	00	00	00	01	00	01
05D	0571013282	PROTECCIÓN ACOPLAMIENTO LATERAL DERECHA		00	00	00	00	01	00	01
06	0521063685	BRAZO ARRASTRE LATERAL IZQUIERDO 50		01	00	00	00	00	00	00
07	0521063684	BRAZO ARRASTRE LATERAL DERECHO 50		01	00	00	00	00	00	00
08	0521063687	BRAZO ARRASTRE LATERAL IZQUIERDO 75		00	01	00	00	00	00	00
09	0521063686	BRAZO ARRASTRE LATERAL DERECHO 75		00	01	00	00	00	00	00
10	0521063694	BRAZO ARRASTRE LATERAL DERECHO 150		00	00	01	00	00	01	00
11	0521063695	BRAZO ARRASTRE LATERAL IZQUIERDO 150		00	00	01	00	00	01	01
12	0521063689	BRAZO ARRASTRE LATERAL IZQUIERDO 100		00	00	00	01	00	00	00
13	0521062794	BRAZO ARRASTRE LATERAL DERECHO 100		00	00	00	01	00	00	00
14	0521063709	BRAZO ARRASTRE LATERAL IZQUIERDO 300		00	00	00	00	01	00	01
15	0521063705	BRAZO ARRASTRE LATERAL DERECHO 300		00	00	00	00	01	00	01



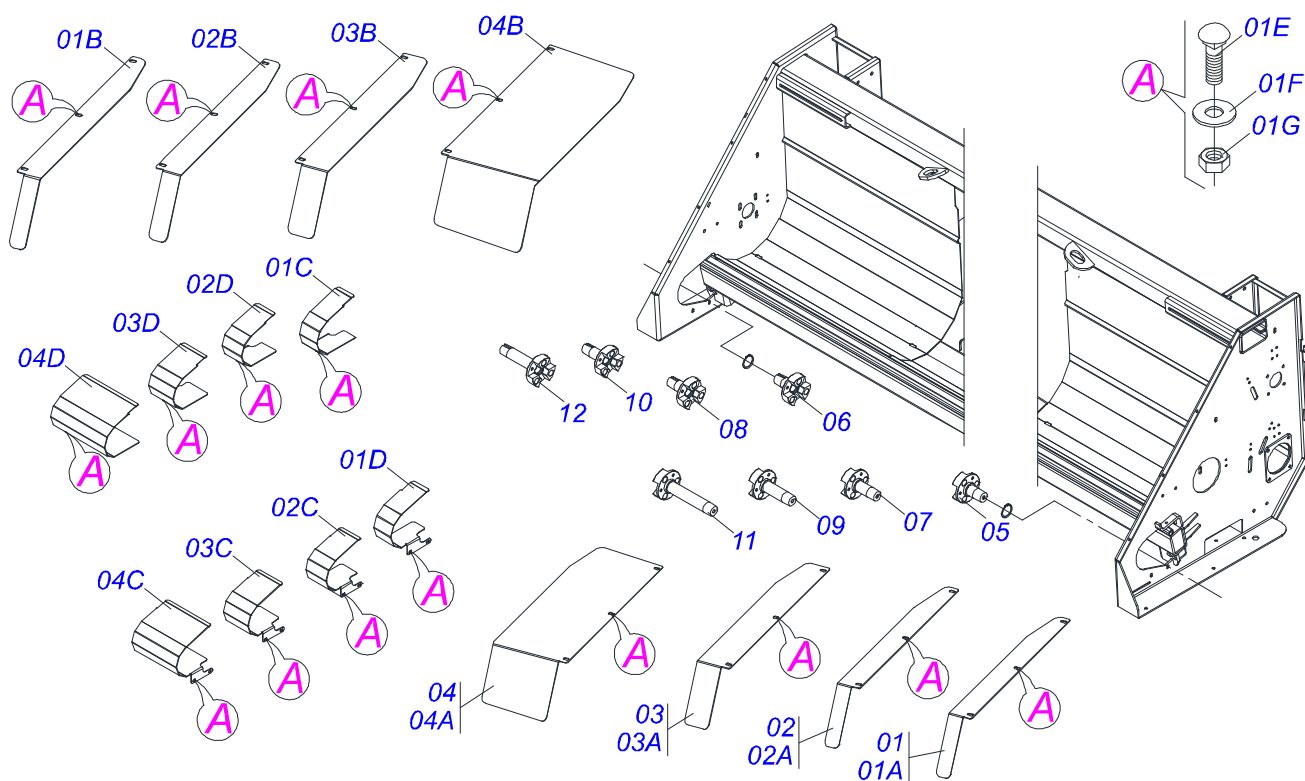
Artículo	Código	Descripción	Ver Pág.	13/450	10/600	8/700	7/800	7/900
01	0511052825	ACABAMIENTO PROTECCIÓN LATERAL		01	01	00	00	01
01A	0571013033	ACABADO EL CARENADO LATERAL IZQUIERDO (50 PMT)		01	01	00	00	01
01B	0571013032	ACABADO EL CARENADO LATERAL DERECHO (50 PMT)		01	01	00	00	01
01C	0571013251	PROTECCIÓN ACOPLAMIENTO LATERAL DERECHA		01	01	00	00	01
01D	0571013250	PROTECCIÓN ACOPLAMIENTO LATERAL IZQUIERDO		01	01	00	00	01
01E	0501011643	TORNILLO 3/8" UNC X 1"		10	10	10	10	10
01F	0501010984	ARANDELA PLANA		10	10	10	10	10
01G	0503013357	TUERCA 3/8 NC		10	10	10	10	10
02	0511052836	ACABAMIENTO PROTECCIÓN LATERAL 300 PMT		00	00	01	00	00
02A	0571012890	ACABADO EL CARENADO LATERAL IZQUIERDO (300 PMT)		00	00	01	00	00
02B	0571012889	ACABADO EL CARENADO LATERAL DERECHO (300 PMT)		00	00	01	00	00
02C	0571013283	PROTECCIÓN ACOPLAMIENTO LATERAL IZQUIERDO		00	00	01	00	00
02D	0571013282	PROTECCIÓN ACOPLAMIENTO LATERAL DERECHA		00	00	01	00	00
03	0511052837	ACABAMIENTO PROTECCIÓN LATERAL		00	00	00	01	00
03A	0571012888	ACABADO EL CARENADO LATERAL IZQUIERDO (350 PMT)		00	00	00	01	00
03B	0571012887	ACABADO EL CARENADO LATERAL DERECHO (350 PMT)		00	00	00	01	00
03C	0571013288	PROTECCIÓN ACOPLAMIENTO LATERAL IZQUIERDO		00	00	00	01	00
03D	0571013287	PROTECCIÓN ACOPLAMIENTO LATERAL DERECHA		00	00	00	01	00
04	0521063685	BRAZO ARRASTRE LATERAL IZQUIERDO 50		01	01	00	00	01
05	0521063684	BRAZO ARRASTRE LATERAL DERECHO 50		01	01	00	00	01
06	0521063709	BRAZO ARRASTRE LATERAL IZQUIERDO 300		00	00	01	00	00



PMT 05/06/07/08/09/10/11/12/13/15 LINEAS
BRAZO ARRASTRE PROTECCIÓN LATERAL 5950

Página 19
0909094526

Artículo	Código	Descripción	Ver Pág.	13/450	10/600	8/700	7/800	7/900
07	0521063705	BRAZO ARRASTRE LATERAL DERECHO 300		00	00	01	00	00
08	0521063700	BRAZO ARRASTRE LATERAL IZQUIERDO 350		00	00	00	01	00
09	0521063706	BRAZO ARRASTRE LATERAL DERECHO 350		00	00	00	01	00



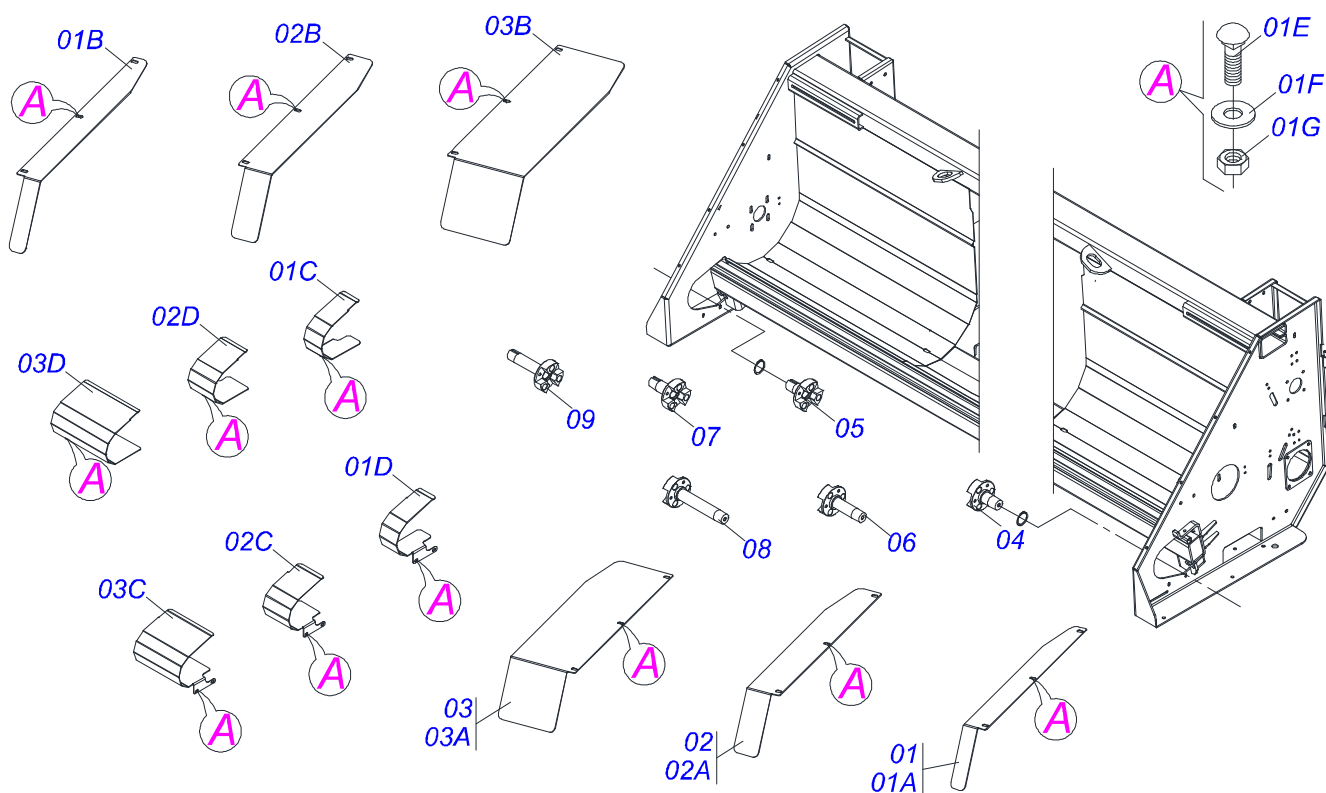
Artículo	Código	Descripción	Ver Pág.	12/500	11/550	10/600	8/750	7/800	7/900
01	0511052825	ACABAMIENTO PROTECCIÓN LATERAL		00	01	00	00	00	00
01A	0571013033	ACABADO EL CARENADO LATERAL IZQUIERDO (50 PMT)		00	01	00	00	00	00
01B	0571013032	ACABADO EL CARENADO LATERAL DERECHO (50 PMT)		00	01	00	00	00	00
01C	0571013251	PROTECCIÓN ACOPLAMIENTO LATERAL DERECHA		00	01	00	00	00	00
01D	0571013250	PROTECCIÓN ACOPLAMIENTO LATERAL IZQUIERDO		00	01	00	00	00	00
01E	0501011643	TORNILLO 3/8" UNC X 1"		10	10	10	10	10	10
01F	0501010984	ARANDELA PLANA		10	10	10	10	10	10
01G	0503013357	TUERCA 3/8 NC		10	10	10	10	10	10
02	0511052828	ACABAMIENTO PROTECCIÓN LATERAL 100 PMT		01	00	01	00	00	01
02A	0571012906	ACABADO EL CARENADO LATERAL IZQUIERDO (100 PMT)		01	00	01	00	00	01
02B	0571012905	ACABADO EL CARENADO LATERAL DERECHO (100 PMT)		01	00	01	00	00	01
02C	0571013267	PROTECCIÓN ACOPLAMIENTO LATERAL IZQUIERDO		01	00	01	00	00	01
02D	0571013266	PROTECCIÓN ACOPLAMIENTO LATERAL DERECHA		01	00	01	00	00	01
03	0511052831	ACABAMIENTO PROTECCIÓN LATERAL 175 PMT		00	00	00	01	00	00
03A	0571012900	ACABADO EL CARENADO LATERAL IZQUIERDO (175 PMT)		00	00	00	01	00	00
03B	0571012899	ACABADO EL CARENADO LATERAL DERECHO (175 PMT)		00	00	00	01	00	00
03C	0571013273	PROTECCIÓN ACOPLAMIENTO LATERAL IZQUIERDO		00	00	00	01	00	00
03D	0571013272	PROTECCIÓN ACOPLAMIENTO LATERAL DERECHA		00	00	00	01	00	00
04	0511052839	ACABAMIENTO PROTECCIÓN LATERAL		00	00	00	00	01	00



PMT 05/06/07/08/09/10/11/12/13/15 LINEAS
BRAZO ARRASTRE PROTECCIÓN LATERAL 6050

Página 20
0909094527

Artículo	Código	Descripción	Ver Pág.	12/500	11/550	10/600	8/750	7/800	7/900
04A	0571012884	ACABADO EL CARENADO LATERAL IZQUIERDO (400 PMT)		00	00	00	00	01	00
04B	0571012883	ACABADO EL CARENADO LATERAL DERECHO (400 PMT)		00	00	00	00	01	00
04C	0571013292	PROTECCIÓN ACOPLAMIENTO LATERAL IZQUIERDO		00	00	00	00	01	00
04D	0571013291	PROTECCIÓN ACOPLAMIENTO LATERAL DERECHA		00	00	00	00	01	00
05	0521063685	BRAZO ARRASTRE LATERAL IZQUIERDO 50		00	01	00	00	00	00
06	0521063684	BRAZO ARRASTRE LATERAL DERECHO 50		00	01	00	00	00	00
07	0521063689	BRAZO ARRASTRE LATERAL IZQUIERDO 100		01	00	01	00	00	01
08	0521062794	BRAZO ARRASTRE LATERAL DERECHO 100		01	00	01	00	00	01
09	0521063703	BRAZO ARRASTRE LATERAL IZQUIERDO 175		00	00	00	01	00	00
10	0521063702	BRAZO ARRASTRE LATERAL DERECHO 175		00	00	00	01	00	00
11	0521063711	BRAZO ARRASTRE LATERAL IZQUIERDO 400		00	00	00	00	01	00
12	0521063707	BRAZO ARRASTRE LATERAL DERECHO 400		00	00	00	00	01	00



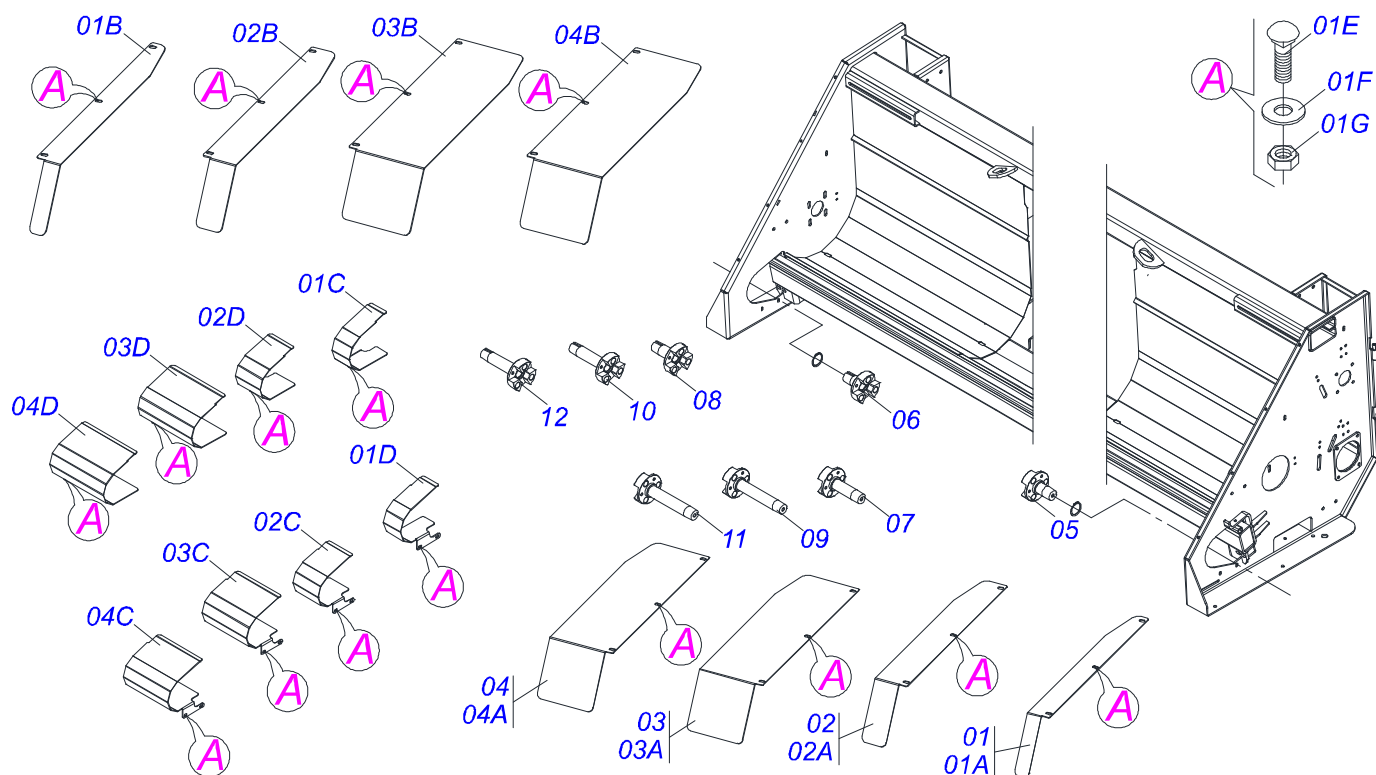
Artículo	Código	Descripción	Ver Pág.	14/450	9/700	8/800	7/900
01	0511052825	ACABAMIENTO PROTECCIÓN LATERAL	01	00	00	00	00
01A	0571013033	ACABADO EL CARENADO LATERAL IZQUIERDO (50 PMT)	01	00	00	00	00
01B	0571013032	ACABADO EL CARENADO LATERAL DERECHO (50 PMT)	01	00	00	00	00
01C	0571013251	PROTECCIÓN ACOPLAMIENTO LATERAL DERECHA	01	00	00	00	00
01D	0571013250	PROTECCIÓN ACOPLAMIENTO LATERAL IZQUIERDO	01	00	00	00	00
01E	0501011643	TORNILLO 3/8" UNC X 1"	10	10	10	10	10
01F	0501010984	ARANDELA PLANA	10	10	10	10	10
01G	0503013357	TUERCA 3/8 NC	10	10	10	10	10
02	0511052831	ACABAMIENTO PROTECCIÓN LATERAL 175 PMT	00	01	01	00	00
02A	0571012900	ACABADO EL CARENADO LATERAL IZQUIERDO (175 PMT)	00	01	01	00	00
02B	0571012899	ACABADO EL CARENADO LATERAL DERECHO (175 PMT)	00	01	01	00	00
02C	0571013273	PROTECCIÓN ACOPLAMIENTO LATERAL IZQUIERDO	00	01	01	00	00
02D	0571013272	PROTECCIÓN ACOPLAMIENTO LATERAL DERECHA	00	01	01	00	00
03	0511052835	ACABAMIENTO PROTECCIÓN LATERAL 275 PMT	00	00	00	01	01
03A	0571012892	ACABADO EL CARENADO LATERAL IZQUIERDO (275 PMT)	00	00	00	01	01
03B	0571012891	ACABADO EL CARENADO LATERAL DERECHO (275 PMT)	00	00	00	01	01
03C	0571013281	PROTECCIÓN ACOPLAMIENTO LATERAL IZQUIERDO	00	00	00	01	01
03D	0571013280	PROTECCIÓN ACOPLAMIENTO LATERAL DERECHA	00	00	00	01	01
04	0521063685	BRAZO ARRASTRE LATERAL IZQUIERDO 50	01	00	00	00	00
05	0521063684	BRAZO ARRASTRE LATERAL DERECHO 50	01	00	00	00	00



PMT 05/06/07/08/09/10/11/12/13/15 LINEAS
BRAZO ARRASTRE PROTECCIÓN LATERAL 6400

Página 21
0909094528

Artículo	Código	Descripción	Ver Pág.	14/450	9/700	8/800	7/900
06	0521063703	BRAZO ARRASTRE LATERAL IZQUIERDO 175		00	01	01	00
07	0521063702	BRAZO ARRASTRE LATERAL DERECHO 175		00	01	01	00
08	0521063701	BRAZO ARRASTRE LATERAL IZQUIERDO 275		00	00	00	01
09	0521063721	BRAZO ARRASTRE LATERAL DERECHO 275		00	00	00	01



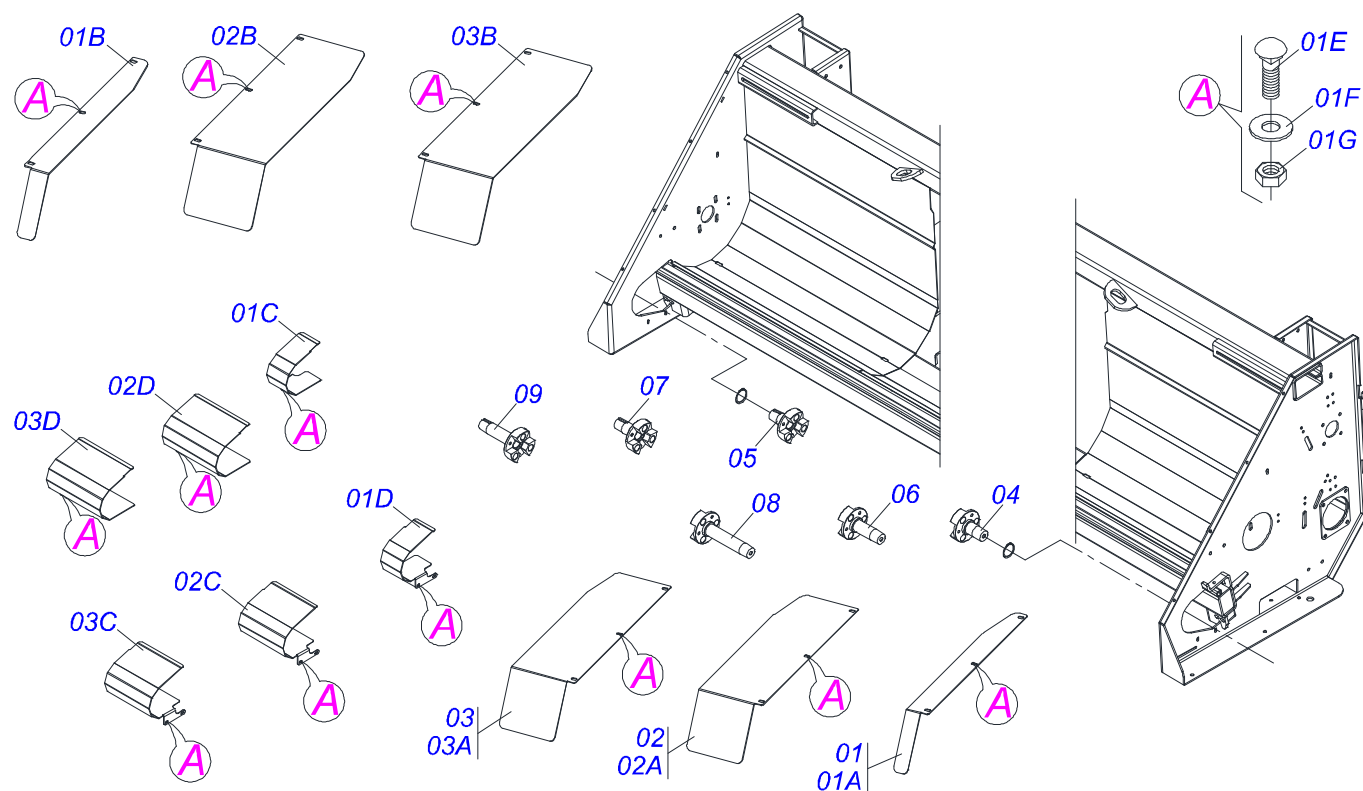
Artículo	Código	Descripción	Ver Pág.	13/500	12/550	11/600	9/700	8/800	7/900
01	0511052825	ACABAMIENTO PROTECCIÓN LATERAL		00	01	00	00	00	00
01A	0571013033	ACABADO EL CARENADO LATERAL IZQUIERDO (50 PMT)		00	01	00	00	00	00
01B	0571013032	ACABADO EL CARENADO LATERAL DERECHO (50 PMT)		00	01	00	00	00	00
01C	0571013251	PROTECCIÓN ACOPLAMIENTO LATERAL DERECHA		00	01	00	00	00	00
01D	0571013250	PROTECCIÓN ACOPLAMIENTO LATERAL IZQUIERDO		00	01	00	00	00	00
01E	0501011643	TORNILLO 3/8" UNC X 1"		10	10	10	10	10	10
01F	0501010984	ARANDELA PLANA		10	10	10	10	10	10
01G	0503013357	TUERCA 3/8 NC		10	10	10	10	10	10
02	0511052826	ACABAMIENTO PROTECCIÓN LATERAL 75 PMT		01	00	01	00	00	00
02A	0571013035	ACABADO EL CARENADO LATERAL IZQUIERDO 75		01	00	01	00	00	00
02B	0571013034	ACABADO EL CARENADO LATERAL DERECHO 75		01	00	01	00	00	00
02C	0571013252	PROTECCIÓN ACOPLAMIENTO LATERAL IZQUIERDO		01	00	01	00	00	00
02D	0571013253	PROTECCIÓN ACOPLAMIENTO LATERAL DERECHA		01	00	01	00	00	00
03	0511052835	ACABAMIENTO PROTECCIÓN LATERAL 275 PMT		00	00	00	01	01	00
03A	0571012892	ACABADO EL CARENADO LATERAL IZQUIERDO (275 PMT)		00	00	00	01	01	00
03B	0571012892	ACABADO EL CARENADO LATERAL IZQUIERDO (275 PMT)		00	00	00	01	01	00
03C	0571013281	PROTECCIÓN ACOPLAMIENTO LATERAL IZQUIERDO		00	00	00	01	01	00
03D	0571013280	PROTECCIÓN ACOPLAMIENTO LATERAL DERECHA		00	00	00	01	01	00
04	0511052838	ACABAMIENTO PROTECCIÓN LATERAL 375 PMT		00	00	00	00	00	01
04A	0571012886	ACABADO EL CARENADO LATERAL IZQUIERDO (375 PMT)		00	00	00	00	00	01



PMT 05/06/07/08/09/10/11/12/13/15 LINEAS
BRAZO ARRASTRE PROTECCIÓN LATERAL 6600

Página 22
0909094529

Artículo	Código	Descripción	Ver Pág.	13/500	12/550	11/600	9/700	8/800	7/900
04B	0571012885	ACABADO EL CARENADO LATERAL DERECHO (375 PMT)		00	00	00	00	00	01
04C	0571013290	PROTECCIÓN ACOPLAMIENTO LATERAL IZQUIERDO		00	00	00	00	00	01
04D	0571013289	PROTECCIÓN ACOPLAMIENTO LATERAL DERECHA		00	00	00	00	00	01
05	0521063685	BRAZO ARRASTRE LATERAL IZQUIERDO 50		00	01	00	00	00	00
06	0521063684	BRAZO ARRASTRE LATERAL DERECHO 50		00	01	00	00	00	00
07	0521063687	BRAZO ARRASTRE LATERAL IZQUIERDO 75		01	00	01	00	00	00
08	0521063686	BRAZO ARRASTRE LATERAL DERECHO 75		01	00	01	00	00	00
09	0521063701	BRAZO ARRASTRE LATERAL IZQUIERDO 275		00	00	00	01	01	00
10	0521063721	BRAZO ARRASTRE LATERAL DERECHO 275		00	00	00	01	01	00
11	0521063710	BRAZO ARRASTRE LATERAL IZQUIERDO 375		00	00	00	00	00	01
12	0521063722	BRAZO ARRASTRE LATERAL DERECHO 375		00	00	00	00	00	01



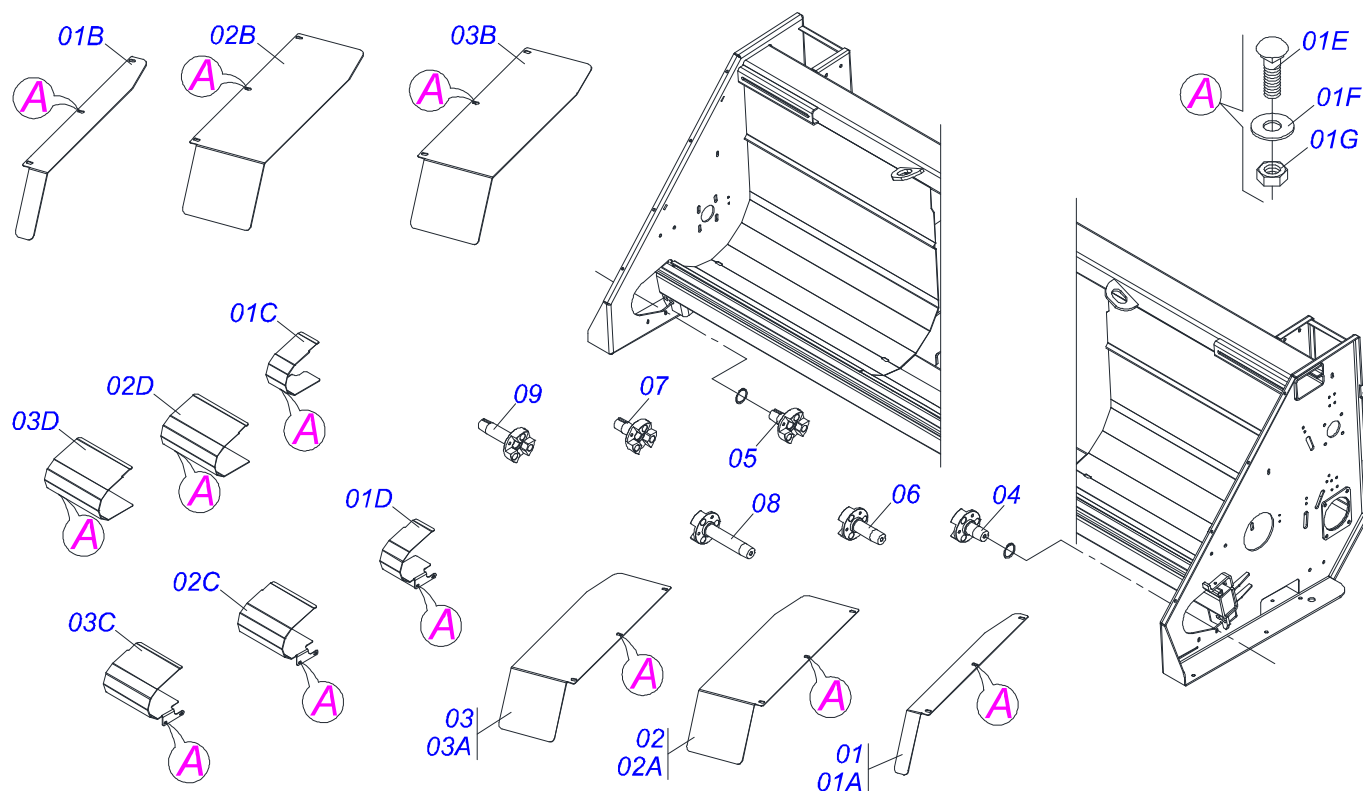
Artículo	Código	Descripción	Ver Pág.	15/450	11/600	10/700	8/800	8/900
01	0511052825	ACABAMIENTO PROTECCIÓN LATERAL		01	00	01	00	01
01A	0571013033	ACABADO EL CARENADO LATERAL IZQUIERDO (50 PMT)		01	00	01	00	01
01B	0571013032	ACABADO EL CARENADO LATERAL DERECHO (50 PMT)		01	00	01	00	01
01C	0571013251	PROTECCIÓN ACOPLAMIENTO LATERAL DERECHA		01	00	01	00	01
01D	0571013250	PROTECCIÓN ACOPLAMIENTO LATERAL IZQUIERDO		01	00	01	00	01
01E	0501011642	TORNILLO 3/8" UNC X 1"		10	10	10	10	10
01F	0501010984	ARANDELA PLANA		10	10	10	10	10
01G	0503013357	TUERCA 3/8 NC		10	10	10	10	10
02	0511052832	ACABAMIENTO PROTECCIÓN LATERAL		00	01	00	00	00
02A	0571012898	ACABADO EL CARENADO LATERAL IZQUIERDO (200 PMT)		00	01	00	00	00
02B	0571012897	ACABADO EL CARENADO LATERAL DERECHO (200 PMT)		00	01	00	00	00
02C	0571013275	PROTECCIÓN ACOPLAMIENTO LATERAL IZQUIERDO		00	01	00	00	00
02D	0571013274	PROTECCIÓN ACOPLAMIENTO LATERAL DERECHA		00	01	00	00	00
03	0511052839	ACABAMIENTO PROTECCIÓN LATERAL		00	00	00	01	00
03A	0571012884	ACABADO EL CARENADO LATERAL IZQUIERDO (400 PMT)		00	00	00	01	00
03B	0571012883	ACABADO EL CARENADO LATERAL DERECHO (400 PMT)		00	00	00	01	00
03C	0571013292	PROTECCIÓN ACOPLAMIENTO LATERAL IZQUIERDO		00	00	00	01	00
03D	0571013291	PROTECCIÓN ACOPLAMIENTO LATERAL DERECHA		00	00	00	01	00
04	0521063685	BRAZO ARRASTRE LATERAL IZQUIERDO 50		01	00	01	00	01
05	0521063684	BRAZO ARRASTRE LATERAL DERECHO 50		01	00	01	00	01
06	0521063708	BRAZO ARRASTRE LATERAL IZQUIERDO 200		00	01	00	00	00
07	0521063704	BRAZO ARRASTRE LATERAL DERECHO 200		00	01	00	00	00



PMT 05/06/07/08/09/10/11/12/13/15 LINEAS
BRAZO ARRASTRE PROTECCIÓN LATERAL 6850

Página 23
0909094530

Artículo	Código	Descripción	Ver Pág.	15/450	11/600	10/700	8/800	8/900
08	0521063711	BRAZO ARRASTRE LATERAL IZQUIERDO 400		00	00	00	01	00
09	0521063707	BRAZO ARRASTRE LATERAL DERECHO 400		00	00	00	01	00



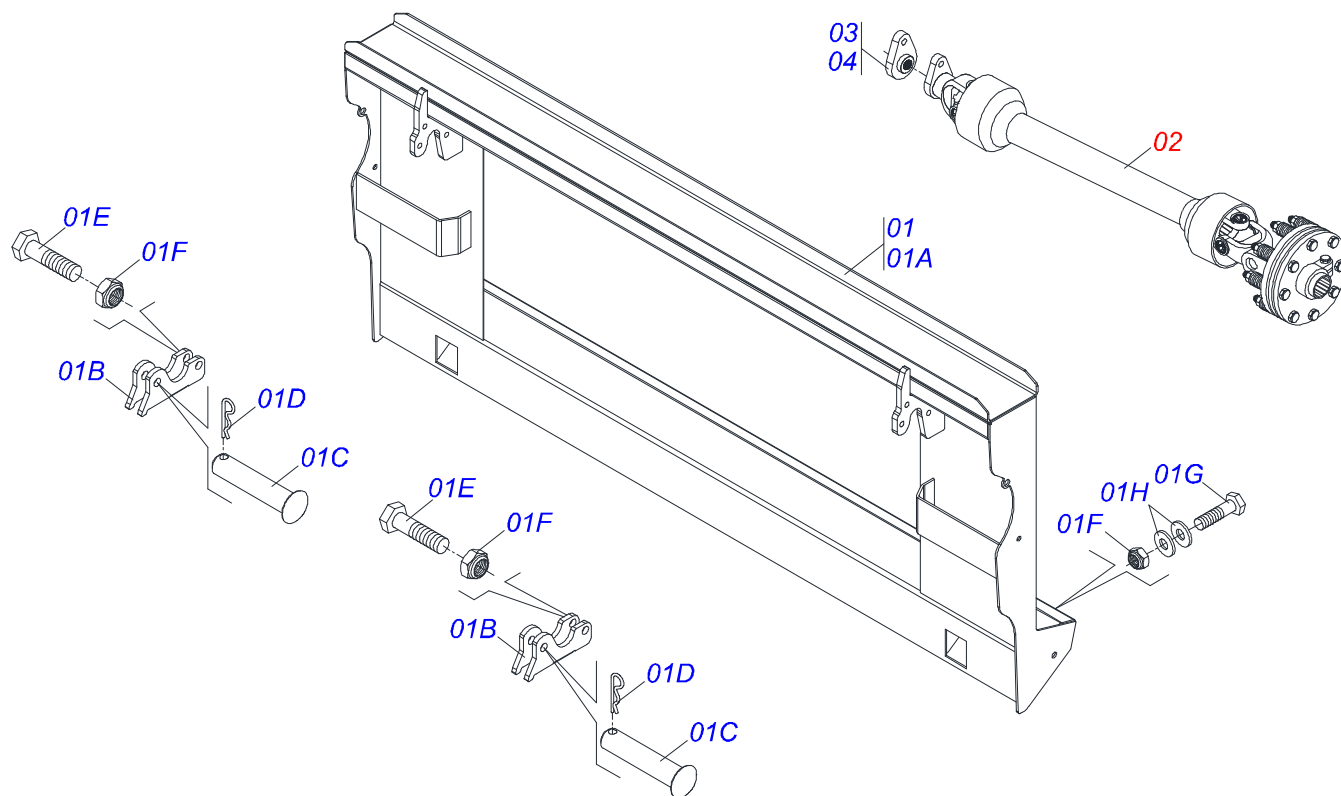
Artículo	Código	Descripción	Ver Pág.	14/450	9/700	8/800	7/900
01	0511052825	ACABAMIENTO PROTECCIÓN LATERAL		01	01	00	00
01A	0571013033	ACABADO EL CARENADO LATERAL IZQUIERDO (50 PMT)		01	01	00	00
01B	0571013032	ACABADO EL CARENADO LATERAL DERECHO (50 PMT)		01	01	00	00
01C	0571013251	PROTECCIÓN ACOPLAMIENTO LATERAL DERECHA		01	01	00	00
01D	0571013250	PROTECCIÓN ACOPLAMIENTO LATERAL IZQUIERDO		01	01	00	00
01E	0501011643	TORNILLO 3/8" UNC X 1"		10	10	10	10
01F	0501010984	ARANDELA PLANA		10	10	10	10
01G	0503013357	TUERCA 3/8 NC		10	10	10	10
02	0511052837	ACABAMIENTO PROTECCIÓN LATERAL		00	00	01	00
02A	0571012888	ACABADO EL CARENADO LATERAL IZQUIERDO (350 PMT)		00	00	01	00
02B	0571012887	ACABADO EL CARENADO LATERAL DERECHO (350 PMT)		00	00	01	00
02C	0571013288	PROTECCIÓN ACOPLAMIENTO LATERAL IZQUIERDO		00	00	01	00
02D	0571013287	PROTECCIÓN ACOPLAMIENTO LATERAL DERECHA		00	00	01	00
03	0511052839	ACABAMIENTO PROTECCIÓN LATERAL		00	00	00	01
03A	0571012884	ACABADO EL CARENADO LATERAL IZQUIERDO (400 PMT)		00	00	00	01
03B	0571012883	ACABADO EL CARENADO LATERAL DERECHO (400 PMT)		00	00	00	01
03C	0571013292	PROTECCIÓN ACOPLAMIENTO LATERAL IZQUIERDO		00	00	00	01
03D	0571013291	PROTECCIÓN ACOPLAMIENTO LATERAL DERECHA		00	00	00	01
04	0521063685	BRAZO ARRASTRE LATERAL IZQUIERDO 50		01	01	00	00
05	0521063684	BRAZO ARRASTRE LATERAL DERECHO 50		01	01	00	00
06	0521063700	BRAZO ARRASTRE LATERAL IZQUIERDO 350		00	00	01	00
07	0521063706	BRAZO ARRASTRE LATERAL DERECHO 350		00	00	01	00



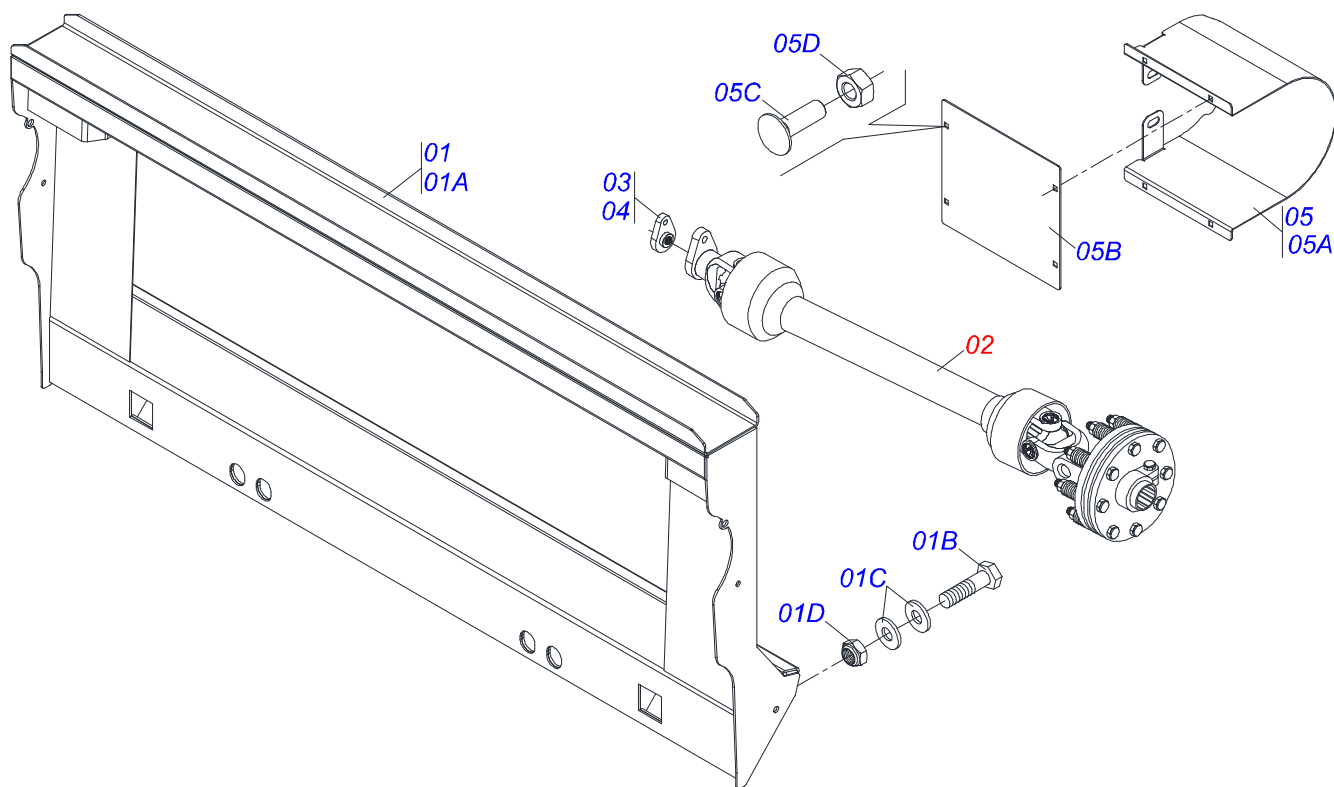
PMT 05/06/07/08/09/10/11/12/13/15 LINEAS
BRAZO ARRASTRE PROTECCIÓN LATERAL 7550

Página 24
0909094531

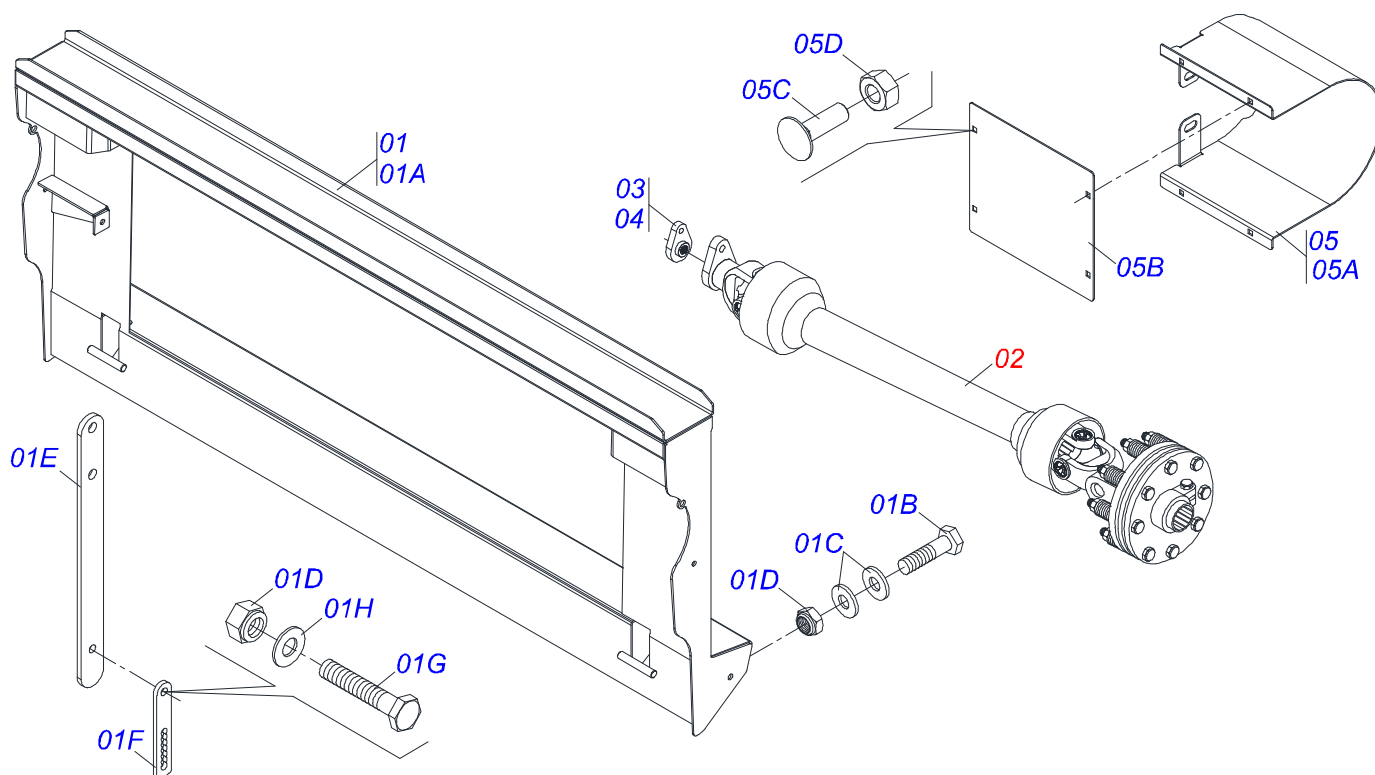
Artículo	Código	Descripción	Ver Pág.	14/450	9/700	8/800	7/900
08	0521063707	BRAZO ARRASTRE LATERAL DERECHO 400		00	00	00	01
09	0521063711	BRAZO ARRASTRE LATERAL IZQUIERDO 400		00	00	00	01



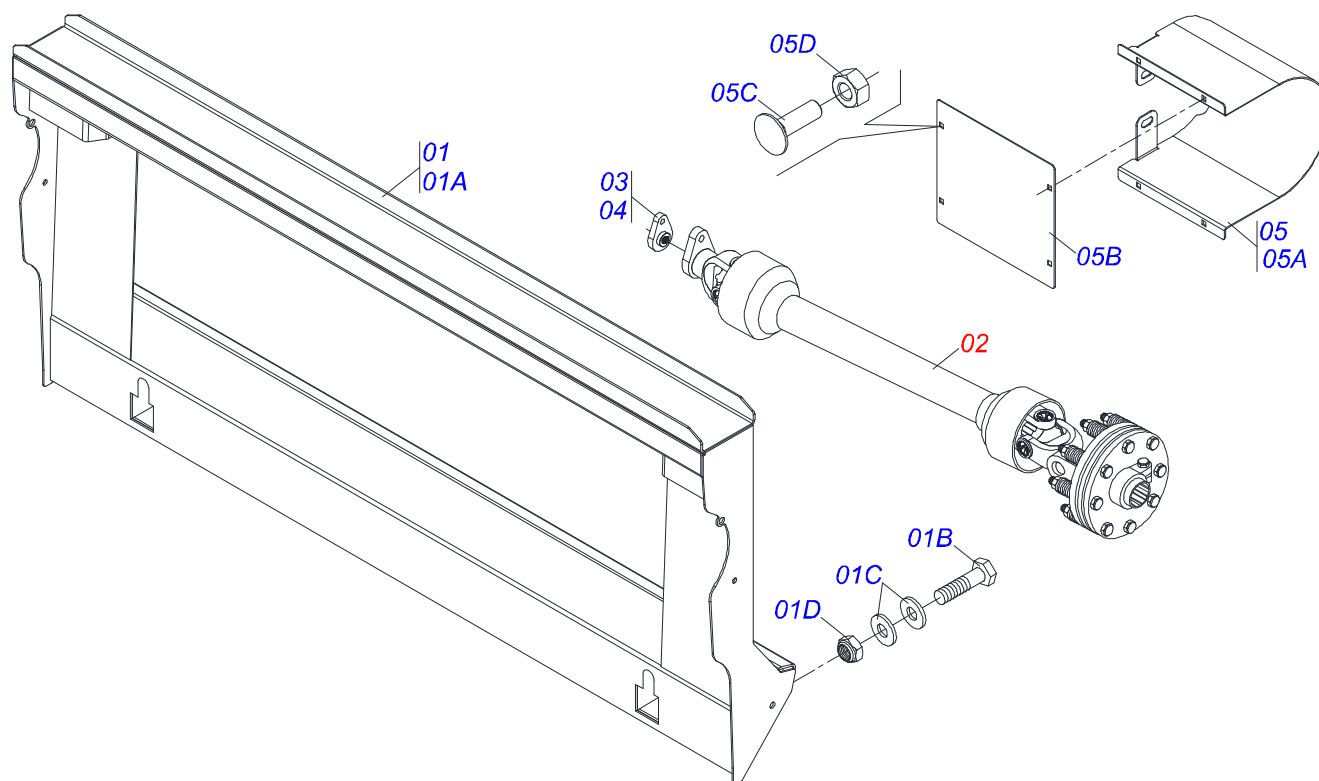
Artículo	Código	Descripción	Ver Pág.	QT
01	0511053183	ACOPLAMIENTO (MF 3640/5650 ATE 12/1999)		01
01A	0521060265	ACOPLAMIENTO (PMT COSECHADOR MF3640/5650)COMPLETO		01
01B	0521060755	FIJADOR ACOPLAMIENTO		02
01C	0521010549	EJE UNION		02
01D	0503030168	PASADOR ABIERTO 3 X 50		02
01E	0503010740	TORNILLO 1/2 UNC X 2 CS G.5 ZN		02
01F	0503011336	TUERCA 1/2" UNC S		10
01G	0503010395	TORNILLO 1/2" UNC X 1.1/4"		08
01H	0511017302	ARANDELA PLANA 13.5 X 32.5 X 3.00		16
02	0501059170	CARDAN 2500	35	01
03	0501058860	PUNTA		01
04	0511047765	KIT PUNTA		01



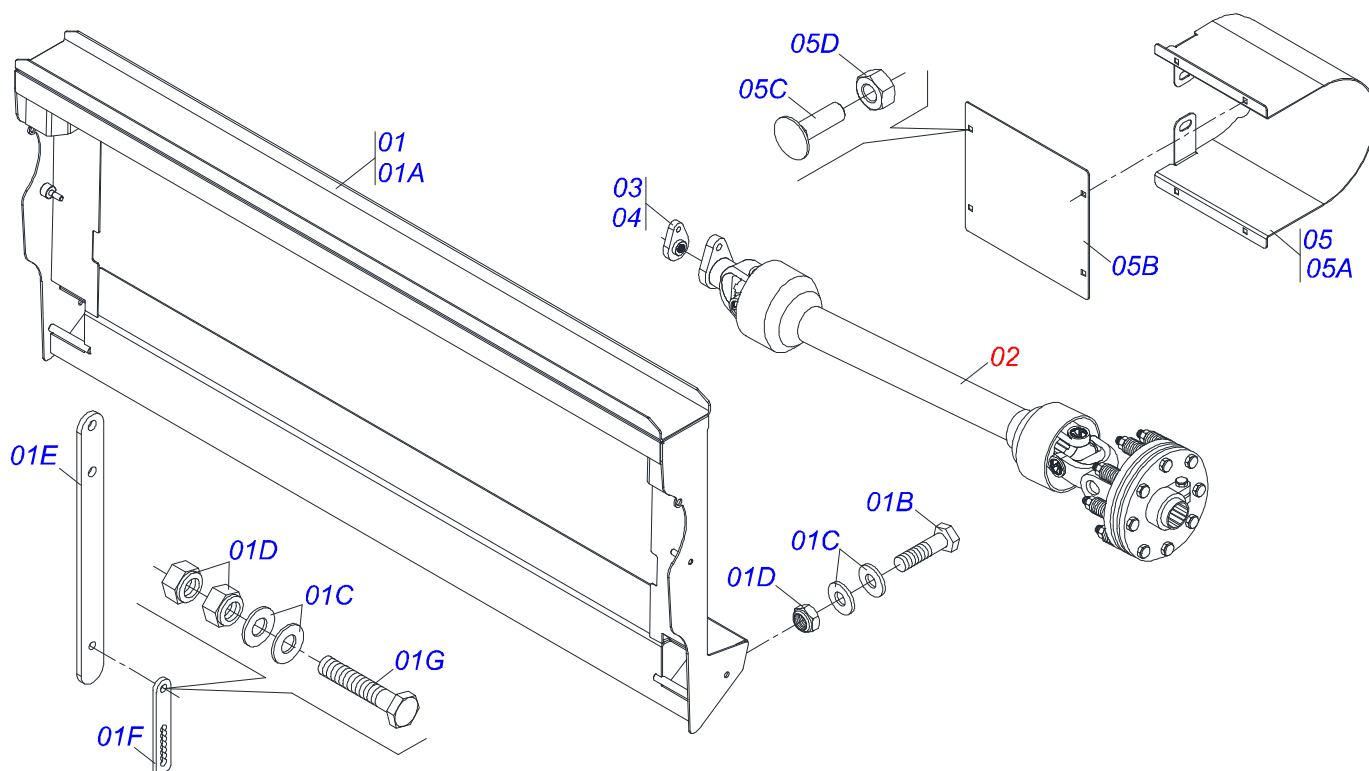
Artículo	Código	Descripción	Ver Pág.	QT
01	0511052290	ACOPLAMIENTO (PMT MF 32/34/38/3640/5650 ADV)		01
01A	0521060269	ACOPLAMIENTO PMT MF 32/34/38/3640/5650 ADV		01
01B	0503010395	TORNILLO 1/2" UNC X 1.1/4"		08
01C	0511017302	ARANDELA PLANA 13.5 X 32.5 X 3.00		16
01D	0503011336	TUERCA 1/2" UNC S		08
02	0501059170	CARDAN 2500	35	02
03	0501058860	PUNTA		02
04	0511047765	KIT PUNTA		02
05	0511052139	CAPA PROTECCION CARDAN		01
05A	0561014871	PROTECCIÓN CARDAN PMT S-06009		01
05B	0561014869	TAPA PROTECCIÓN		01
05C	0503011952	TORNILLO 5/16" UNC X 3/4"		04
05D	0503013816	TUERCA TRABA 5/16" NC ZN		04



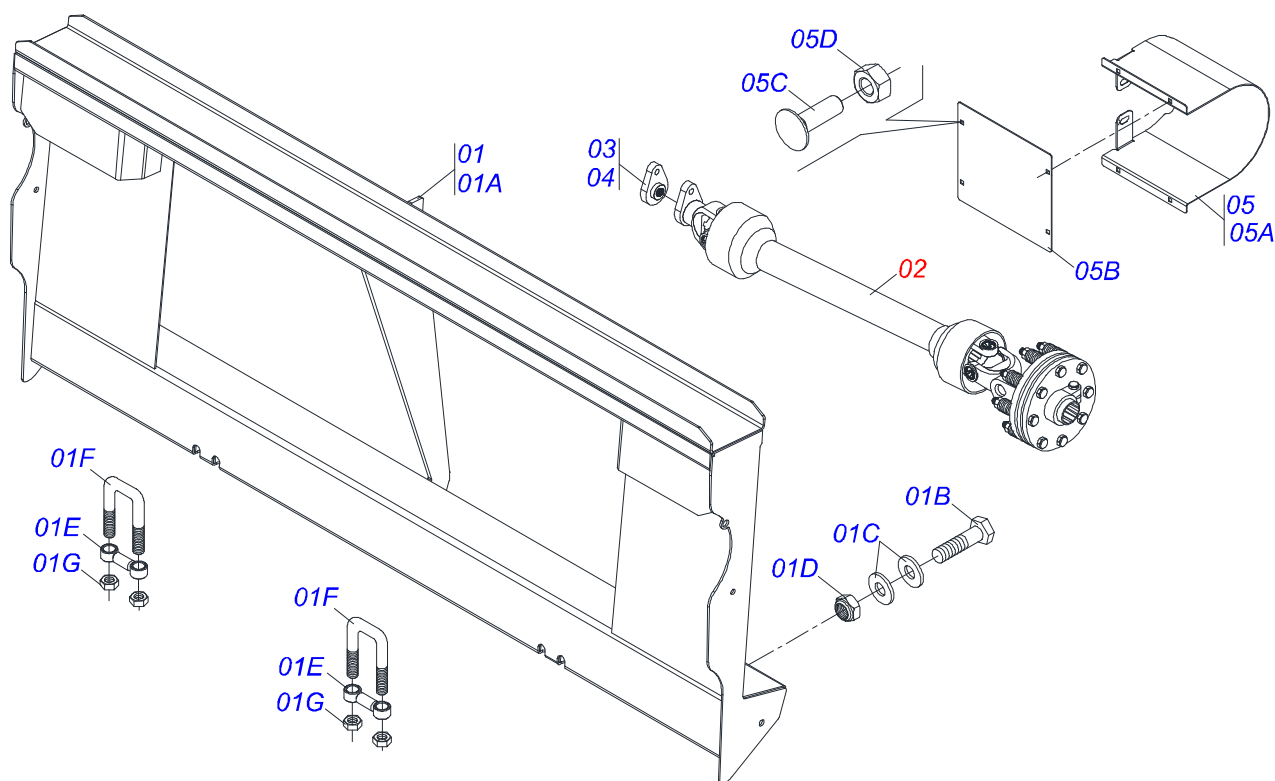
Artículo	Código	Descripción	Ver Pág.	QT
01	0511052274	ACOPLAMIENTO (PMT NH TC55/57)COMPLETO		01
01A	0521060282	ACOPLAMIENTO (PMT COLHEIT NH TC55/57)		01
01B	0503010395	TORNILLO 1/2" UNC X 1.1/4"		08
01C	0511017302	ARANDELA PLANA 13.5 X 32.5 X 3.00		16
01D	0503011336	TUERCA 1/2" UNC S		10
01E	0561012852	PALANCA DE BLOQUEO		01
01F	0561013244	TRABA PLATAFORMA		01
01G	0503010920	TORNILLO 1/2 UNC X 1.1/2		01
01H	0501010937	ARANDELA PLANA		02
02	0511047824	CARDAN 2500X910XE90S1.1/4CI2625-2PE	40	01
03	0501058860	PUNTA		01
04	0511047765	KIT PUNTA		01
05	0511052139	CAPA PROTECCION CARDAN		01
05A	0561014871	PROTECCIÓN CARDAN PMT S-06009		01
05B	0561014869	TAPA PROTECCIÓN		01
05C	0503011952	TORNILLO 5/16" UNC X 3/4"		04
05D	0503013816	TUERCA TRABA 5/16" NC ZN		04



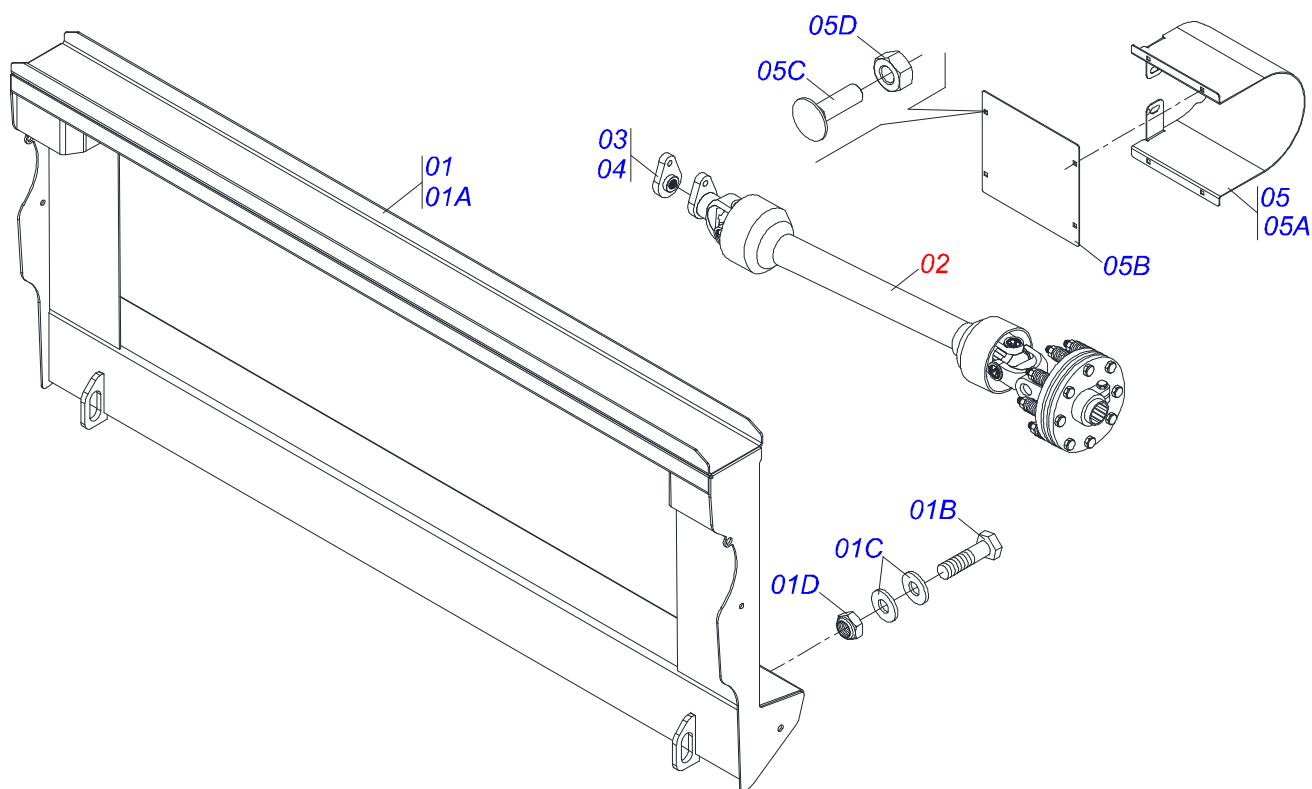
Artículo	Código	Descripción	Ver Pág.	QT
01	0511052974	ACOPLAMIENTO (PMT NH5050/8055)COMPLETO		01
01A	0521060274	ACOPLAMIENTO (PMT NH4040/5050/8040/8055)COMPLETO		01
01B	0503010395	TORNILLO 1/2" UNC X 1.1/4"		08
01C	0511017302	ARANDELA PLANA 13.5 X 32.5 X 3.00		16
01D	0503011336	TUERCA 1/2" UNC S		08
02	0501059170	CARDAN 2500	35	01
03	0501058860	PUNTA		01
04	0511047765	KIT PUNTA		01
05	0511052139	CAPA PROTECCION CARDAN		01
05A	0561014871	PROTECCIÓN CARDAN PMT S-06009		01
05B	0561014869	TAPA PROTECCIÓN		01
05C	0503011952	TORNILLO 5/16" UNC X 3/4"		04
05D	0503013816	TUERCA TRABA 5/16" NC ZN		04



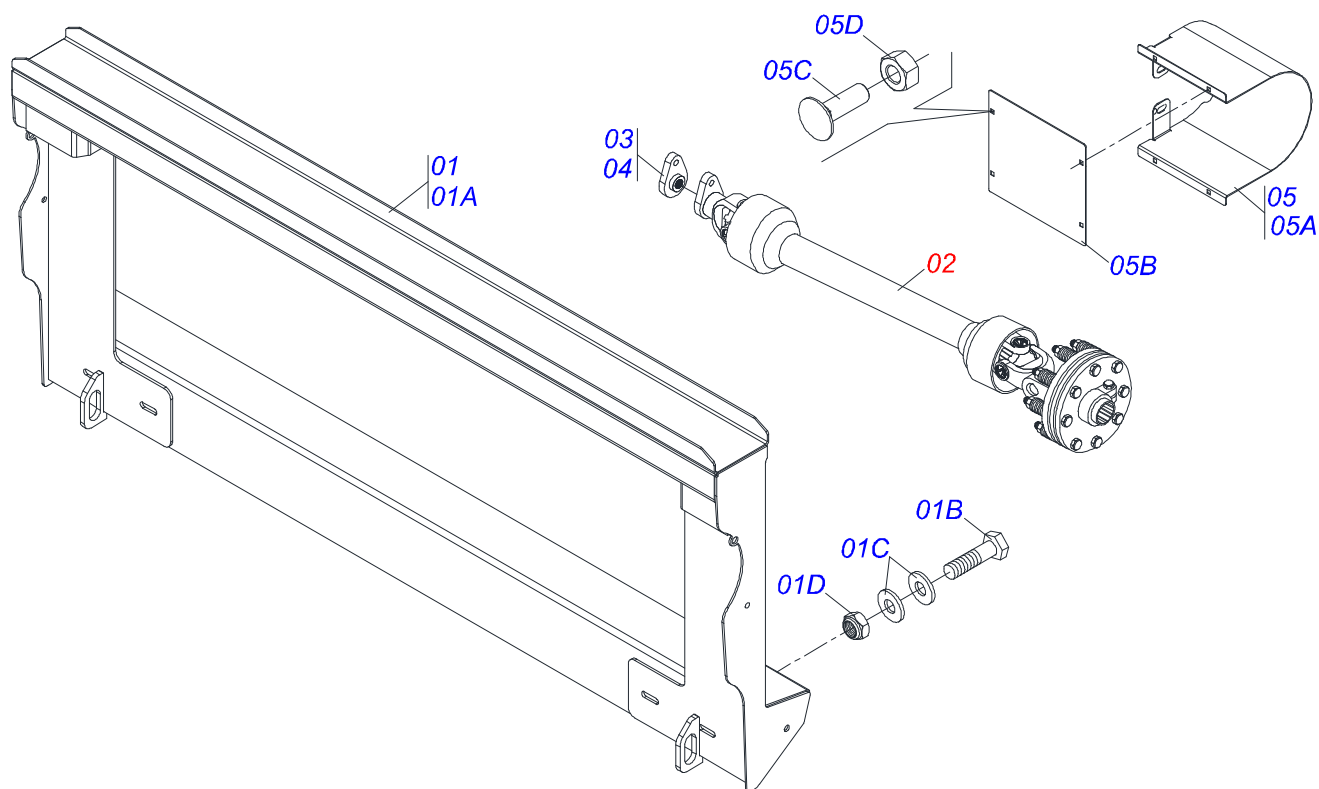
Artículo	Código	Descripción	Ver Pág.	QT
01	0511052223	ACOPLAMIENTO (PMT NH CR 9060) COMPLETO		01
01A	0521060283	ACOPLAMIENTO NH TC59/5090/CR9060/5070		01
01B	0503010395	TORNILLO 1/2" UNC X 1.1/4"		08
01C	0511017302	ARANDELA PLANA 13.5 X 32.5 X 3.00		18
01D	0503011336	TUERCA 1/2" UNC S		10
01E	0561012852	PALANCA DE BLOQUEO		01
01F	0561013244	TRABA PLATAFORMA		01
01G	0503010920	TORNILLO 1/2 UNC X 1.1/2		01
02	0501059170	CARDAN 2500	35	02
03	0501058860	PUNTA		02
04	0511047765	KIT PUNTA		02
05	0511052139	CAPA PROTECCION CARDAN		01
05A	0561014871	PROTECCIÓN CARDAN PMT S-06009		02
05B	0561014869	TAPA PROTECCIÓN		02
05C	0503011953	TORNILLO 5/16 UNC X 1		08
05D	0503013816	TUERCA TRABA 5/16" NC ZN		08



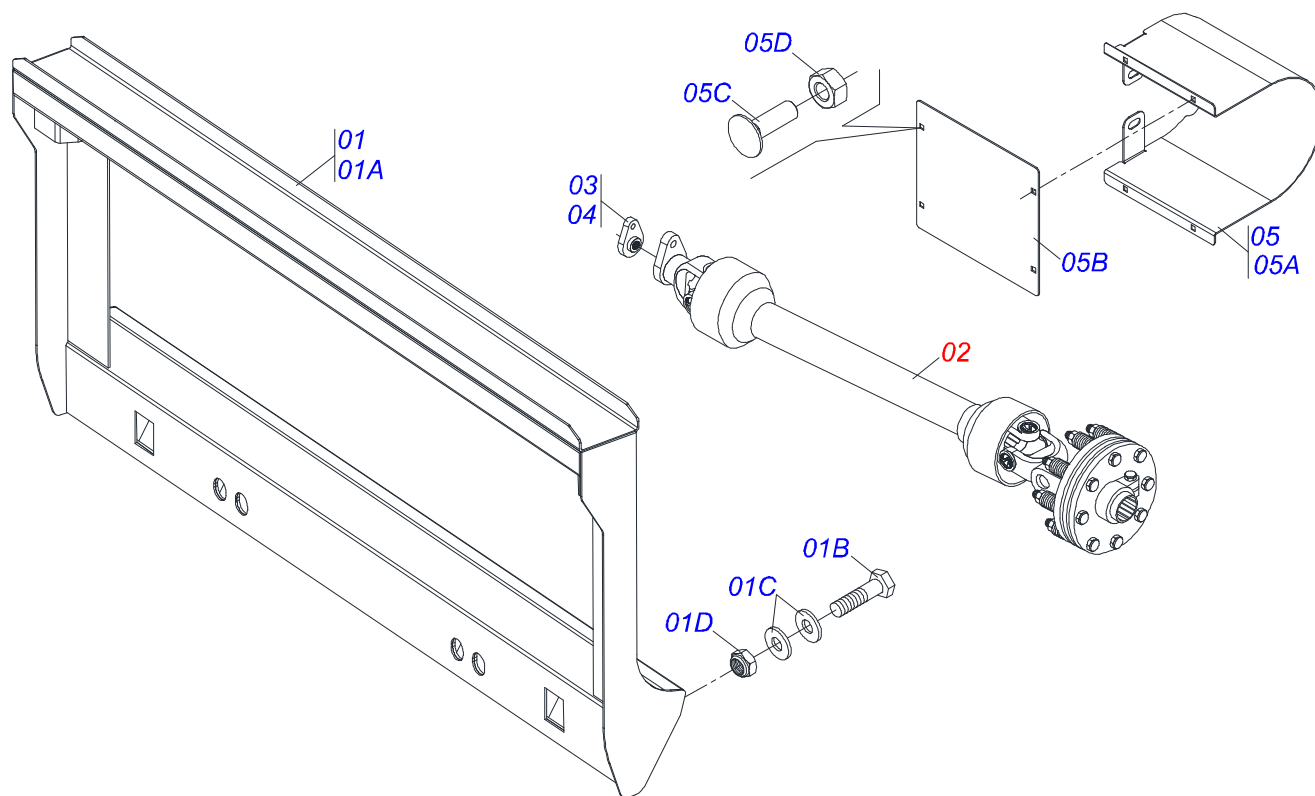
Artículo	Código	Descripción	Ver Pág.	QT
01	0511052138	ACOPLAMIENTO (PMT CASE 2388 COMPL)		01
01A	0521060298	ACOPLAMIENTO (PMT CASE 2166/2366/2188/2388)		01
01B	0503010395	TORNILLO 1/2" UNC X 1.1/4"		08
01C	0511017302	ARANDELA PLANA 13.5 X 32.5 X 3.00		16
01D	0503011336	TUERCA 1/2" UNC S		08
01E	0521061068	FIJADOR ACOPLAMIENTO		02
01F	0561014315	PERNO 59 X 90 X 5/8		02
01G	0503010129	TUERCA 5/8		02
02	0501059170	CARDAN 2500	35	02
03	0501058862	PUNTA		02
04	0511047765	KIT PUNTA		02
05	0511052139	CAPA PROTECCION CARDAN		01
05A	0561014871	PROTECCIÓN CARDAN PMT S-06009		02
05B	0561014869	TAPA PROTECCIÓN		02
05C	0503011953	TORNILLO 5/16 UNC X 1		08
05D	0503013816	TUERCA TRABA 5/16" NC ZN		08



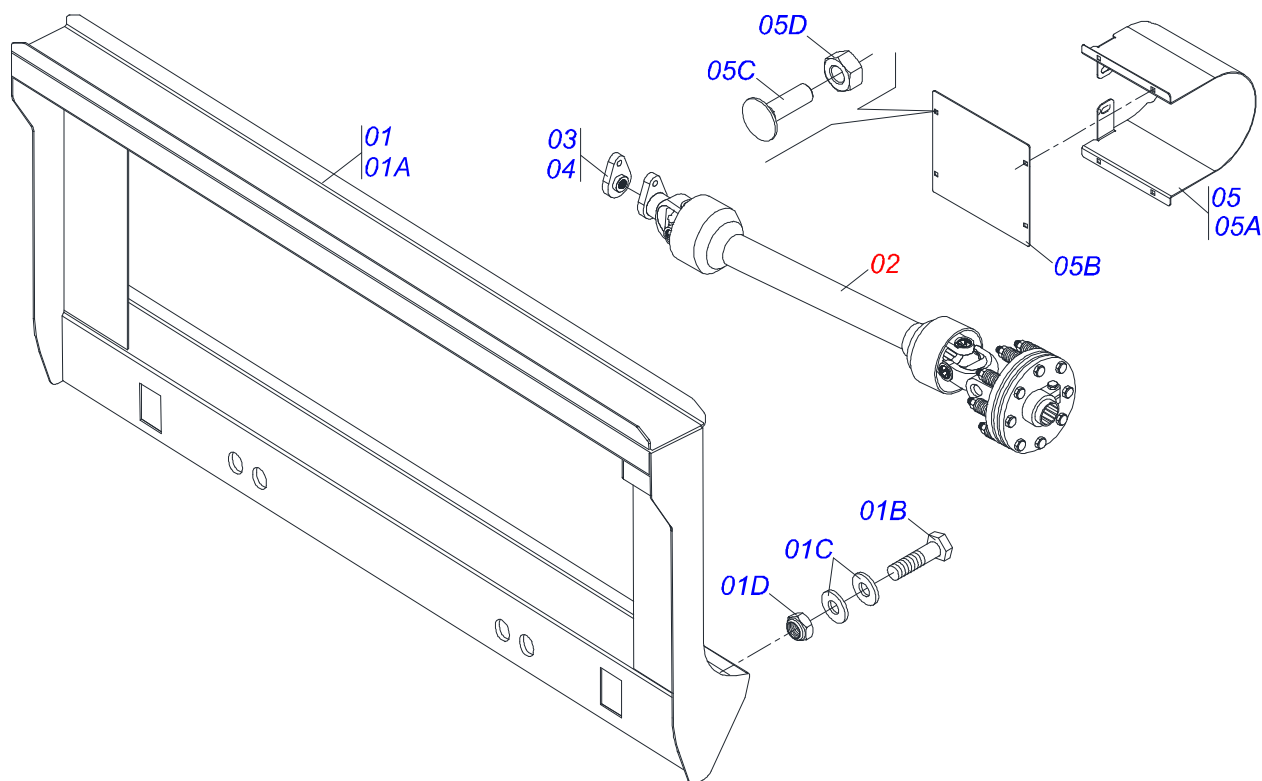
Artículo	Código	Descripción	Ver Pág.	QT
01	0511052275	ACOPLAMIENTO (PMT JD 1165/7500 COMPL)		01
01A	0521060653	ACOPLAMIENTO (PMT COSECHADOR JD 1165/7500)COMPLETO		01
01B	0503010395	TORNILLO 1/2" UNC X 1.1/4"		08
01C	0511017302	ARANDELA PLANA 13.5 X 32.5 X 3.00		16
01D	0503011336	TUERCA 1/2" UNC S		08
02	0501059170	CARDAN 2500	35	02
03	0501058860	PUNTA		02
04	0511047765	KIT PUNTA		02
05	0511052139	CAPA PROTECCION CARDAN		01
05A	0561014871	PROTECCIÓN CARDAN PMT S-06009		02
05B	0561014869	TAPA PROTECCIÓN		02
05C	0503011953	TORNILLO 5/16 UNC X 1		08
05D	0503013816	TUERCA TRABA 5/16" NC ZN		08



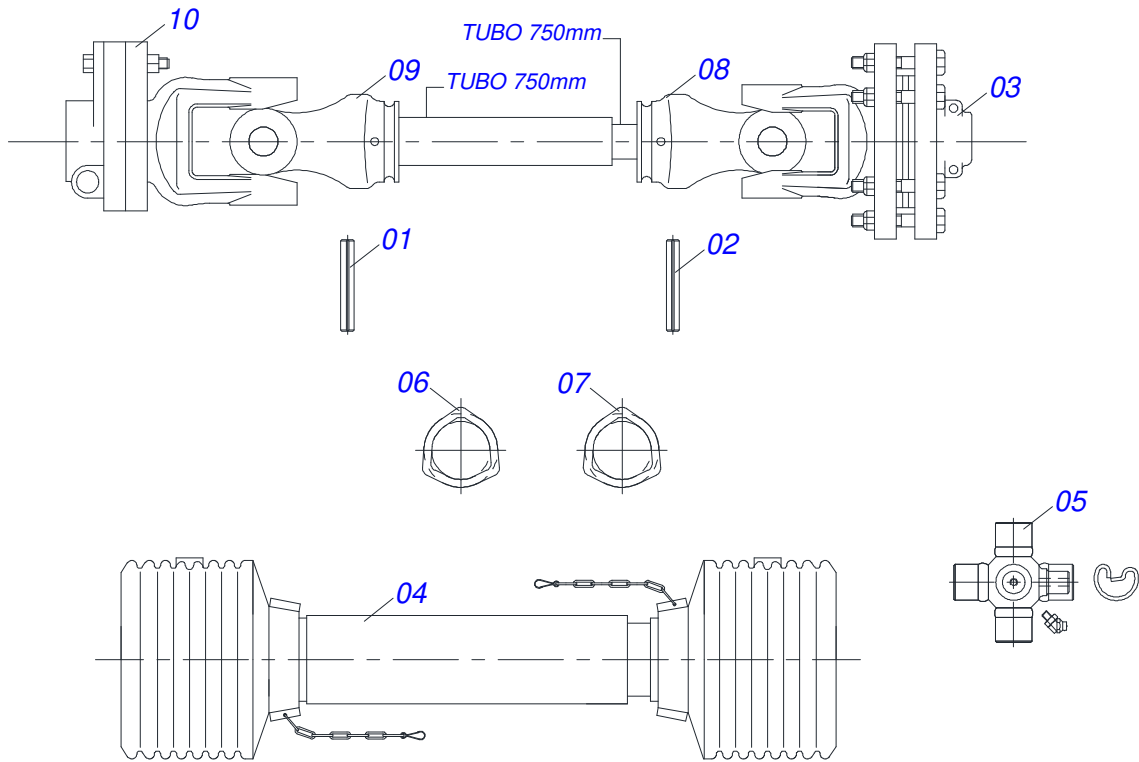
Artículo	Código	Descripción	Ver Pág.	QT
01	0511052186	ACOPLAMIENTO (JOHN DEERE 9570 STS) COMPLETO		01
01A	0521060932	ACOPLAMIENTO (JD 9570 STS)COMPLETO		01
01B	0503010395	TORNILLO 1/2" UNC X 1.1/4"		08
01C	0511017302	ARANDELA PLANA 13.5 X 32.5 X 3.00		16
01D	0503011336	TUERCA 1/2" UNC S		08
02	0501058861	PUNTA		02
03	0501059170	CARDAN 2500	35	02
04	0511047765	KIT PUNTA		02
05	0511052139	CAPA PROTECCION CARDAN		01
05A	0561014871	PROTECCIÓN CARDAN PMT S-06009		02
05B	0561014869	TAPA PROTECCIÓN		02
05C	0503011953	TORNILLO 5/16 UNC X 1		08
05D	0503013816	TUERCA TRABA 5/16" NC ZN		08



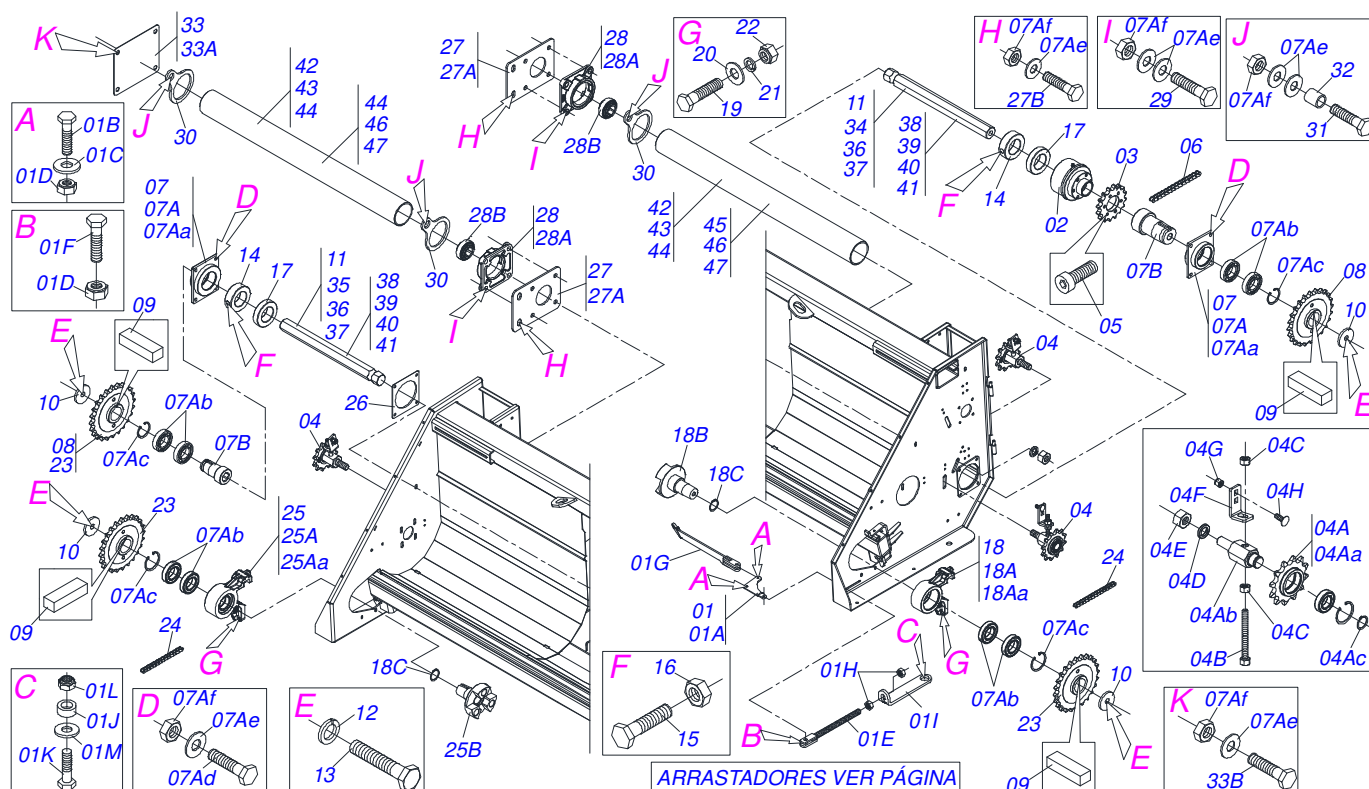
Artículo	Código	Descripción	Ver Pág.	QT
01	0511052232	ACOPLAMIENTO (PMT VALTRA BC6500) COMPLETO		01
01A	0521062236	ACOPLAMIENTO (VTR BC 6500)COMPLETO		01
01B	0501010161	TORNILLO 1/2 UNC X 1.1/4		08
01C	0511017302	ARANDELA PLANA 13.5 X 32.5 X 3.00		16
01D	0503011336	TUERCA 1/2" UNC S		08
02	0501059170	CARDAN 2500	35	02
03	0501058861	PUNTA		02
04	0511047765	KIT PUNTA		02
05	0511052139	CAPA PROTECCION CARDAN		01
05A	0561014871	PROTECCIÓN CARDAN PMT S-06009		01
05B	0561014869	TAPA PROTECCIÓN		01
05C	0503011952	TORNILLO 5/16" UNC X 3/4"		04
05D	0503013816	TUERCA TRABA 5/16" NC ZN		04



Artículo	Código	Descripción	Ver Pág.	QT
01	0511052204	ACOPLAMIENTO (PMT VALTRA BC4500)COMPLETO		01
01A	0521062487	ACOPLAMIENTO (PMT VTR BC 4500)COMPLETO		01
01B	0503010395	TORNILLO 1/2" UNC X 1.1/4"		08
01C	0511017302	ARANDELA PLANA 13.5 X 32.5 X 3.00		16
01D	0503011336	TUERCA 1/2" UNC S		08
02	0501059170	CARDAN 2500	35	02
03	0501058861	PUNTA		02
04	0511047765	KIT PUNTA		02
05	0511052139	CAPA PROTECCION CARDAN		02
05A	0561014871	PROTECCIÓN CARDAN PMT S-06009		02
05B	0561014869	TAPA PROTECCIÓN		02
05C	0503011952	TORNILLO 5/16" UNC X 3/4"		08
05D	0503013816	TUERCA TRABA 5/16" NC ZN		08



Artículo	Código	Descripción	Ver Pág.	QT
01	0503015159	PASADOR TENSION		01
02	0503014073	PASADOR TENSION		01
03	0503015366	DISCO EMBRAGUE COMPLETA		01
04	0503015371	PROTECION COMPLETA		01
05	0503014059	CRUCETA 30,17 X 92,00		02
06	0503015367	TUBO TRIANGULAR HEMBRA		01
07	0503014326	CABLE PP		11
08	0503015368	TERMINAL C/AGUJERO TRIANG MACHO		01
09	0503015369	TUBO TRIANGULAR HEMBRA		01
10	0503015370	LIMITADOR TORQUE		01



ARRASTADORES VER PÁGINA

Artículo	Código	Descripción	Ver Pág.	3250/3700/4150/4600/5050/5500/5550/5950/6
01	0561010927	OREJA ARTICULACION	01	01 01 01 01 01 01 01 01 01 01
01A	0561010927	OREJA ARTICULACION	01	01 01 01 01 01 01 01 01 01 01
01B	0503015113	TORNILLO M10 X 1,5 X 45	02	02 02 02 02 02 02 02 02 02 02
01C	0501013518	ARANDELA PLANA	04	04 04 04 04 04 04 04 04 04 04
01D	0503011841	TUERCA M 10	03	03 03 03 03 03 03 03 03 03 03
01E	0521060220	PINO R.5/8 UNC	01	01 01 01 01 01 01 01 01 01 01
01F	0503015112	TORNILLO M10 X 1,5 X 30 C S	01	01 01 01 01 01 01 01 01 01 01
01G	0521060224	BARRA ENGANCHE	01	01 01 01 01 01 01 01 01 01 01
01H	0503010013	TUERCA 5/8	02	02 02 02 02 02 02 02 02 02 02
01I	0561014157	FIJADOR HUSO REGULADOR	01	01 01 01 01 01 01 01 01 01 01
01J	0561014158	BUJE 25 X 13,2 X 9	01	01 01 01 01 01 01 01 01 01 01
01K	0503010920	TORNILLO 1/2 UNC X 1.1/2	01	01 01 01 01 01 01 01 01 01 01
01L	0503011336	TUERCA 1/2" UNC S	01	01 01 01 01 01 01 01 01 01 01
01M	0511017302	ARANDELA PLANA 13.5 X 32.5 X 3.00	01	01 01 01 01 01 01 01 01 01 01
02	0503015139	LIMITADOR PAR	01	01 01 01 01 01 01 01 01 01 01
03	0502012706	ENGRANAJE 16Z	01	01 01 01 01 01 01 01 01 01 01
04	0521040684	ESTIRADOR CADENA	03	03 03 03 03 03 03 03 03 03 03
04A	0511051680	ESTIRADOR CADENA	03	03 03 03 03 03 03 03 03 03 03
04Aa	0501110689	ENGRANAJE 12Z	03	03 03 03 03 03 03 03 03 03 03
04Ab	0571010224	CUERPO EJE ESTIRADOR	03	03 03 03 03 03 03 03 03 03 03
04Ac	0503010406	ANILLO TENSOR 501025 (PARA EJE)	03	03 03 03 03 03 03 03 03 03 03
04B	0521060237	PINO ESTIRADOR CADENA	03	03 03 03 03 03 03 03 03 03 03
04C	0503010060	TUERCA 1/2" UNC	06	06 06 06 06 06 06 06 06 06 06
04D	0503010023	ARANDELA PRESION	03	03 03 03 03 03 03 03 03 03 03
04E	0503010014	TUERCA 3/4" UNC	03	03 03 03 03 03 03 03 03 03 03
04F	0561014066	SOPORTE ESTIRADOR CADENA	03	03 03 03 03 03 03 03 03 03 03
04G	0503013357	TUERCA 3/8 NC	03	03 03 03 03 03 03 03 03 03 03
04H	0501011643	TORNILLO 3/8" UNC X 1"	03	03 03 03 03 03 03 03 03 03 03
05	0503015162	TORNILLO M8 X 1,25 X 20	06	06 06 06 06 06 06 06 06 06 06
06	0503016446	CADENA 60.1 79 ESLABON + ENMIENDA	01	01 01 01 01 01 01 01 01 01 01
07	0511048188	CHUMACERA EJE MOTOR	02	02 02 02 02 02 02 02 02 02 02



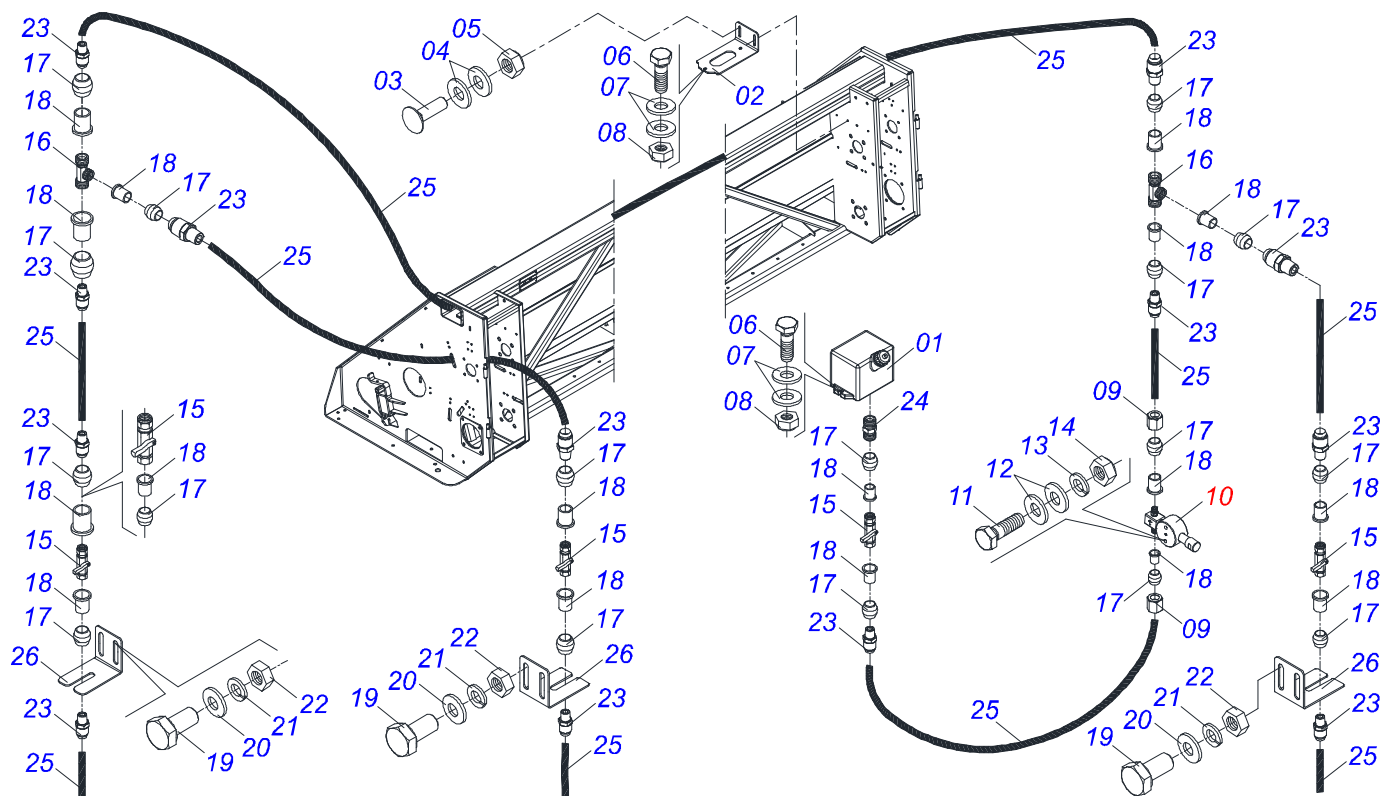
PMT 05/06/07/08/09/10/11/12/13/15 LINEAS
TRANSMISION INFERIOR

Página 36
0909094074

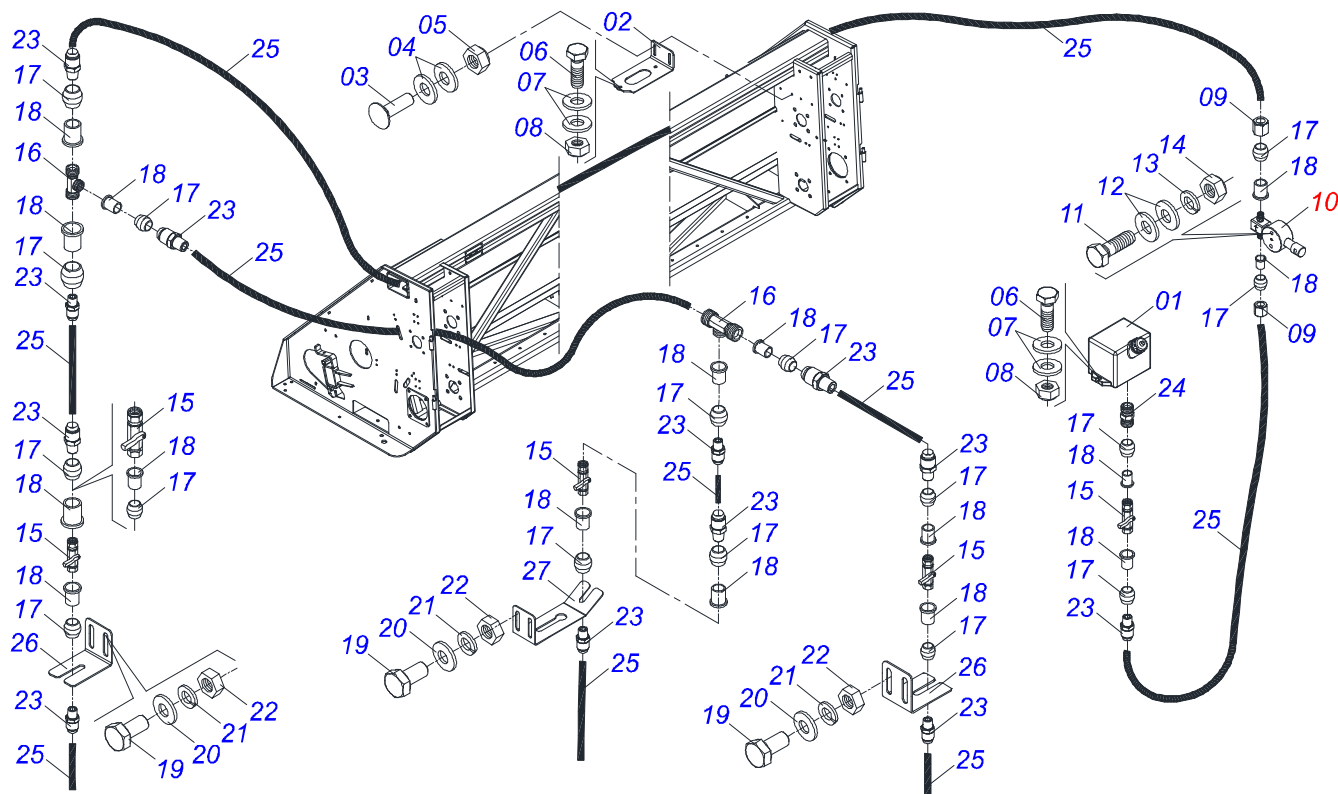
Artículo	Código	Descripción	Ver Pág.	3250/3700/4150/4600/5050/5500/5550/5950/6
45	0561015604	TUBO PVC Ø 60 X Ø 53 X 1020	00 00 00 00 00 00 00 00 00 00	00 00 00 00 00 00 00 00 00 00
46	0561015605	TUBO PVC Ø 60 X Ø 53 X 1145	00 00 00 00 00 00 00 00 00 00	00 00 00 00 00 00 00 00 00 00
47	0561015606	TUBO PVC Ø 60 X Ø 53 X 1445	00 00 00 00 00 00 00 00 00 00	00 00 00 00 00 00 00 00 00 00



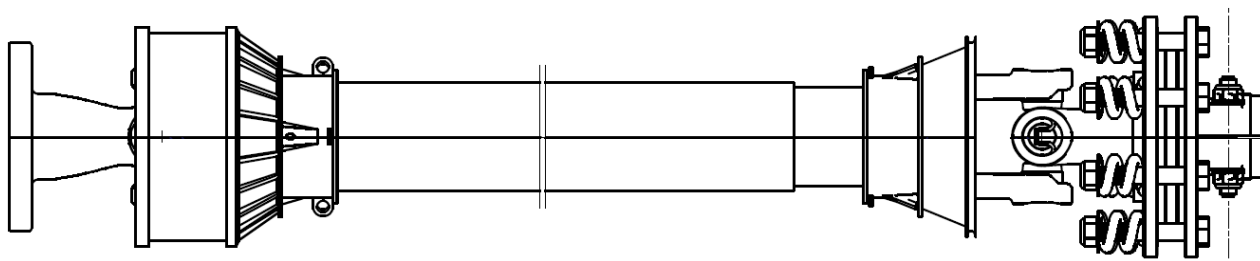
Artículo	Código	Descripción	Ver Pág.	3250/3700/4150/4600/5050/5500/5550/5950/6
47	0561015604	TUBO PVC Ø 60 X Ø 53 X 1020		00 00 00 00 00 00 00 00 00 00
48	0561015605	TUBO PVC Ø 60 X Ø 53 X 1145		00 00 00 00 00 00 00 00 00 00
49	0561015606	TUBO PVC Ø 60 X Ø 53 X 1445		00 00 00 00 00 00 00 00 00 00



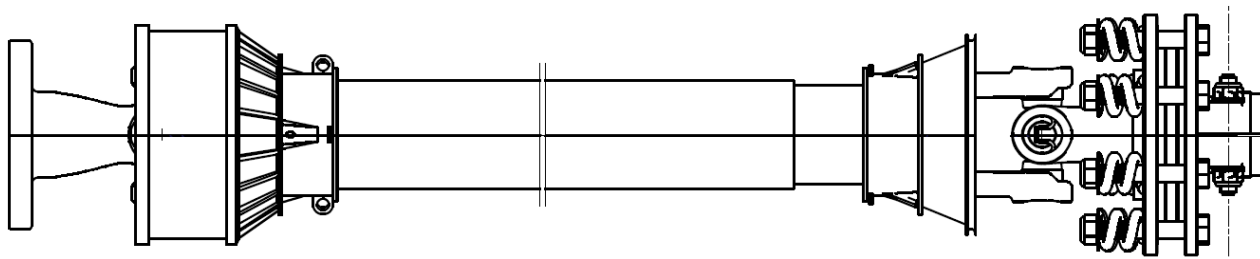
Artículo	Código	Descripción	Ver Pág.	QT
00	0501059230	CORRIENTE SISTEMA DE LUBRICACIÓN		01
01	0503061854	DEPOSITO ACEITE		01
02	0571010227	SOPORTE DEPOSITO		01
03	0501010942	TORNILLO 3/8" UNC X 1.1/4"		02
04	0501010984	ARANDELA PLANA		02
05	0503013357	TUERCA 3/8 NC		02
06	0503010365	TORNILLO		02
07	0521011039	ARANDELA PLANA		04
08	0503013816	TUERCA TRABA 5/16" NC ZN		02
09	0503015060	UNION		02
10	0511052730	BOMBA		01
11	0503011194	TORNILLO 1/4 UNC X 2.1/2 CS G.2 ZN		02
12	0511017303	ARANDELA PLANA		04
13	0503010143	ARANDELA PRESION		02
14	0503010144	TUERCA 1/4" UNC		02
15	0503015057	LLAVE DE PASO		04
16	0503015058	TE UNION		04
17	0503015059	INSERTO DE TUBO		16
18	0503015129	ANILLO IDENTIFICACION		16
19	0503011812	TORNILLO M6 X 1 X 12 CS 8.8 ZN		02
20	0503010305	ARANDELA PLANA		04
21	0503015110	ARANDELA PRESION M06		02
22	0503014540	TUERCA M6		02
23	0503015177	CONECTOR MACHO 1/4 X 1/4		13
24	0561014331	NIPLE R.1/4 NPT X 35		01
25	0503015062	TUBO		15
26	0561011218	SOPORTE LUBRICACION		03



Artículo	Código	Descripción	Ver Pág.	QT
00	0501059230	CORRIENTE SISTEMA DE LUBRICACIÓN		01
01	0503061854	DEPOSITO ACEITE		01
02	0571010227	SOPORTE DEPOSITO		01
03	0501010942	TORNILLO 3/8" UNC X 1.1/4"		02
04	0501010984	ARANDELA PLANA		02
05	0503013357	TUERCA 3/8 NC		02
06	0503010365	TORNILLO		02
07	0521011039	ARANDELA PLANA		04
08	0503013816	TUERCA TRABA 5/16" NC ZN		02
09	0503015060	UNION		02
10	0511052730	BOMBA		01
11	0503011194	TORNILLO 1/4 UNC X 2.1/2 CS G.2 ZN		02
12	0511017303	ARANDELA PLANA		04
13	0503010143	ARANDELA PRESION		02
14	0503010144	TUERCA 1/4" UNC		02
15	0503015057	LLAVE DE PASO		04
16	0503015058	TE UNION		04
17	0503015059	INSERTO DE TUBO		16
18	0503015129	ANILLO IDENTIFICACION		16
19	0503011812	TORNILLO M6 X 1 X 12 CS 8.8 ZN		02
20	0503010305	ARANDELA PLANA		04
21	0503015110	ARANDELA PRESION M06		02
22	0503014540	TUERCA M6		02
23	0503015177	CONECTOR MACHO 1/4 X 1/4		13
24	0561014331	NIPLE R.1/4 NPT X 35		01
25	0503015062	TUBO		15
26	0561011218	SOPORTE LUBRICACION		03
27	0561014069	SOPORTE LUBRICACION		01



Artículo	Código	Descripción	Ver Pág.	QT
01	0511047824	CARDAN 2500X910XE90S1.1/4CI2625-2PE	40	01



Artículo	Código	Descripción	Ver Pág.	QT
01	0503015159	PASADOR TENSION		01
02	0503014073	PASADOR TENSION		01
03	0503015366	DISCO EMBRAGUE COMPLETA		01
04	0503015371	PROTECION COMPLETA		01
05	0503014059	CRUCETA 30,17 X 92,00		02
06	0503015367	TUBO TRIANGULAR HEMBRA		01
07	0503015368	TERMINAL C/AGUJERO TRIANG MACHO		01
08	0503015369	TUBO TRIANGULAR HEMBRA		01
09	0503015370	LIMITADOR TORQUE		01

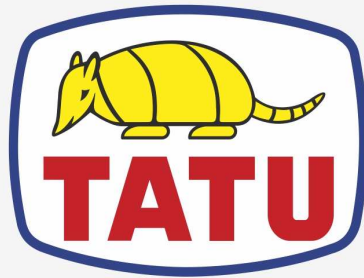


ANOTACIONES



Handwriting practice area consisting of 22 horizontal lines.





MARCHESAN

Publicaciones Técnicas | Elaboración y Revisión
JOSÉ DOMINGOS GASPARI

www.marchesan.com.br

