

ROÇADEIRAS

RO2 1700

Código: 0501090999

Série: S-0214

Revisão: 00

Data da Revisão: JULHO/2021

CATÁLOGO DE PEÇAS



MARCHESAN



PRODUTOS

| Código | Descrição |
|---------------|-------------------------------------|
| 0104100042 | RO2 1700 C/R C/4ROCS/PROT EXP S0214 |
| 0104100043 | RO2 1700 C/R S/PROT EXP S-0214 |
| 0104100044 | RO2 1700 S/R S/PROT EXP S-0214 |

ATENÇÃO: IMPORTANTE

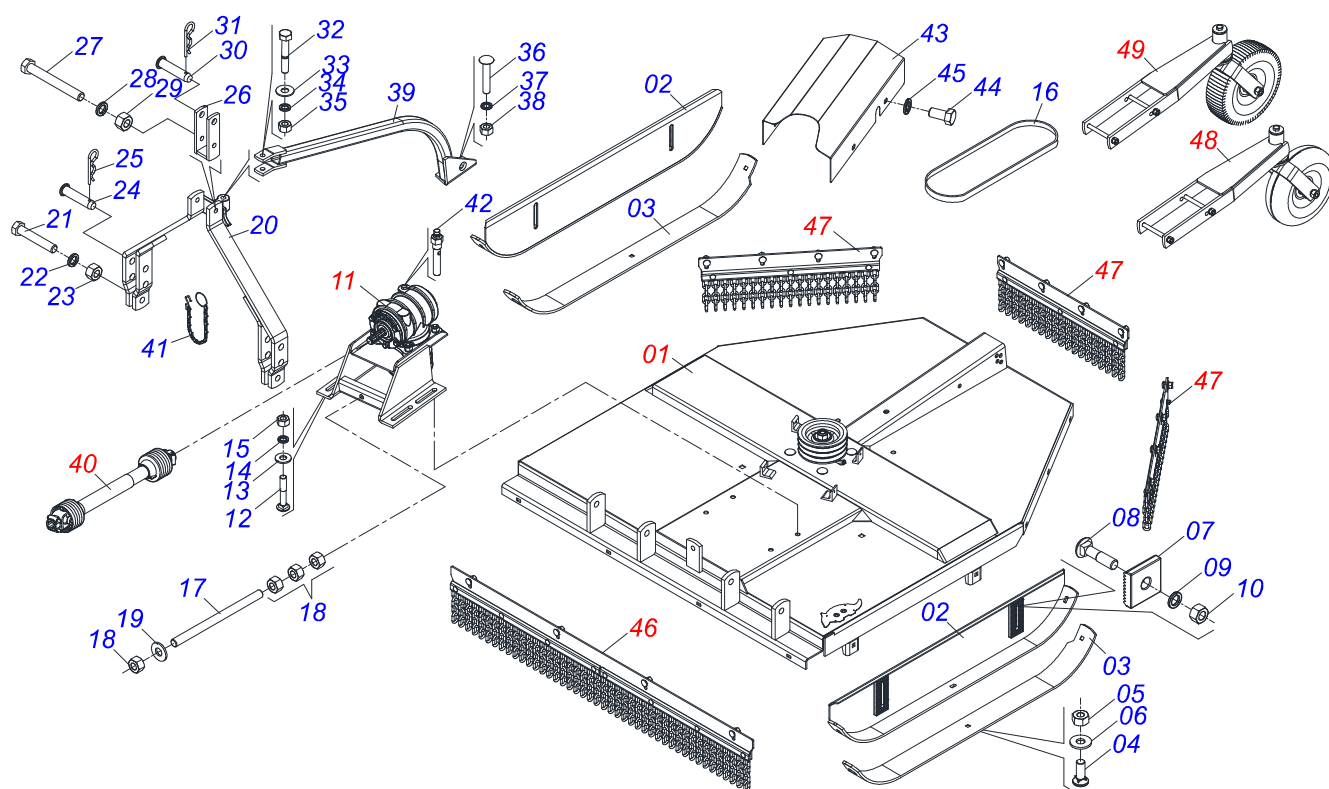
A Marchesan S.A. reserva o direito de aperfeiçoar e/ou alterar as características técnicas de seus produtos, sem a obrigação de assim proceder com os já comercializados e sem conhecimento prévio da revenda ou do consumidor.



MARCHESAN

INDICE

| | | | |
|------------|---------------------------------------|-------|----|
| 0909091672 | CHASSI COMPLETO | | 1 |
| 0511056723 | CHASSI SEMI MONTADO | | 2 |
| 0511056721 | CHASSI SEMI MONTADO | | 3 |
| 0501050966 | MULTIPLICADOR COM SUPORTE POLIA 1.3/8 | | 4 |
| 0511058384 | MULTIPLICADOR COM SUPORTE/POLIA 1.3/8 | | 5 |
| 0501046851 | MULTIPLICADOR VELOCIDADE MLE 1.3/8 | | 6 |
| 0511043567 | CAIXA BAIXA ROCADOR COMPLETO | | 7 |
| 0501056337 | SUPORTE ROCADOR 540 | | 8 |
| 0501057231 | SUPORTE ROCADEIRA COM 04 ROCADOR | | 9 |
| 0501047946 | CARDAN 40X 500 T1/T8 C/P CC2038/1P | | 10 |
| 0511056658 | PROTECAO CORRENTE 1805 | | 11 |
| 0511056655 | PROTECAO CORRENTE (870) | | 12 |
| 0511047301 | RODA OSCILANTE COMPLETA | | 13 |
| 0501043642 | RODA BORRACHA COMPLETO | | 14 |



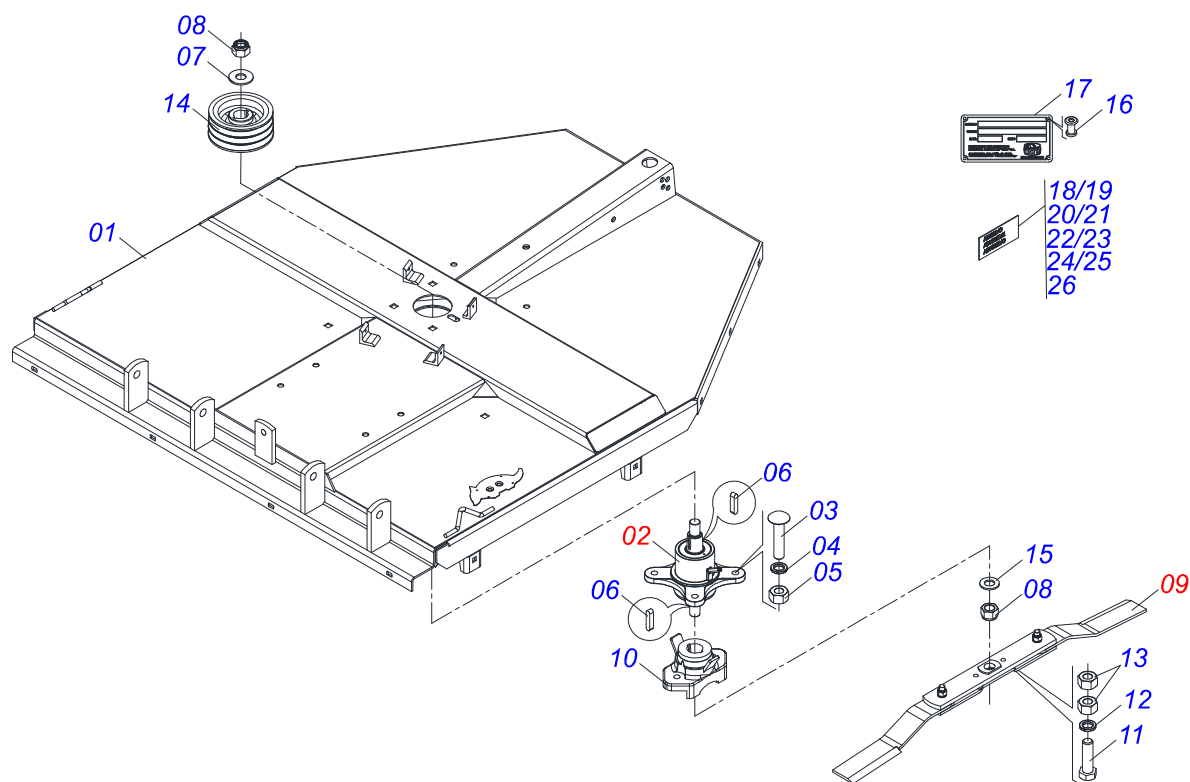
| Item | Código | Descrição | Ver Pág. | QT |
|------|------------|---|----------|----|
| 01 | 0511056723 | CHASSI SEMI MONTADO | 2 | 01 |
| 02 | 0521066191 | PATIM 1270 | | 02 |
| 02. | 0511064762 | PATIM 1270 | | 01 |
| 03 | 0531019433 | GUIA PATIM | | 02 |
| 04 | 0503012956 | PARAFUSO 1/2 BSW X 1.1/2 CEPQ G.5 ZN | | 06 |
| 05 | 0503010020 | PORCA 1/2 BSW 12FPP ALTA ZN 1K03768 | | 06 |
| 06 | 0511017302 | ARRUELA LISA 13,50 X 32,50 X 3,0 ZN | | 06 |
| 07 | 0502010083 | CREMALHEIRA REGULADOR | | 04 |
| 08 | 0501014177 | PARAFUSO 5/8 UNC X 2.1/2 CAPQ G.5 ZN | | 04 |
| 09 | 0503010027 | ARRUELA PRESSAO 5/8 ZN 1K01574 | | 04 |
| 10 | 0503010013 | PORCA SEXTAVADA 5/8 UNC G.5 ZN | | 04 |
| 11 | 0501050966 | MULTIPLICADOR COM SUPORTE POLIA 1.3/8 | 4 | 01 |
| 11. | 0511058384 | MULTIPLICADOR COM SUPORTE/POLIA 1.3/8 | 5 | 01 |
| 12 | 0501010162 | PARAFUSO 3/4 UNC X 4 CAPQ G.5 ZN | | 04 |
| 13 | 0501010322 | ARRUELA LISA 20,50 X 46 X 4,00 ZN | | 04 |
| 14 | 0503010023 | ARRUELA PRESSAO 3/4 ZN 1K01584 | | 04 |
| 15 | 0503010014 | PORCA SEXTAVADA 3/4 UNC (PESADA) G.5 ZN | | 04 |
| 16 | 0503010153 | CORREIA C-51 | | 03 |
| 17 | 0501016413 | CORPO ESTICADOR 362 ZN | | 01 |
| 18 | 0503010014 | PORCA SEXTAVADA 3/4 UNC (PESADA) G.5 ZN | | 04 |
| 19 | 0501010322 | ARRUELA LISA 20,50 X 46 X 4,00 ZN | | 01 |
| 20 | 0501067832 | CABEQALHO | | 01 |
| 21 | 0503011432 | PARAFUSO 1 UNC X 4 CS G.5 ZN | | 02 |
| 22 | 0503010012 | ARRUELA PRESSAO 1 ZN 1K01602 | | 02 |
| 23 | 0501010059 | PORCA SEXTAVADA 1 UNC (PESADA) G.5 ZN | | 02 |
| 24 | 0521010596 | EIXO JUNCAO 27,80 X 125 ZN | | 02 |
| 25 | 0503031035 | CUPILHA 6 X 88 | | 02 |
| 26 | 0501066445 | SUPLEMENTO CABEQALHO | | 01 |
| 26. | 1902040922 | SUPLEMENTO CABEQALHO ROCADEIRAS | | 01 |
| 27 | 0503011198 | PARAFUSO 3/4 UNC X 6 CS G.5 ZN | | 01 |
| 28 | 0503010023 | ARRUELA PRESSAO 3/4 ZN 1K01584 | | 01 |



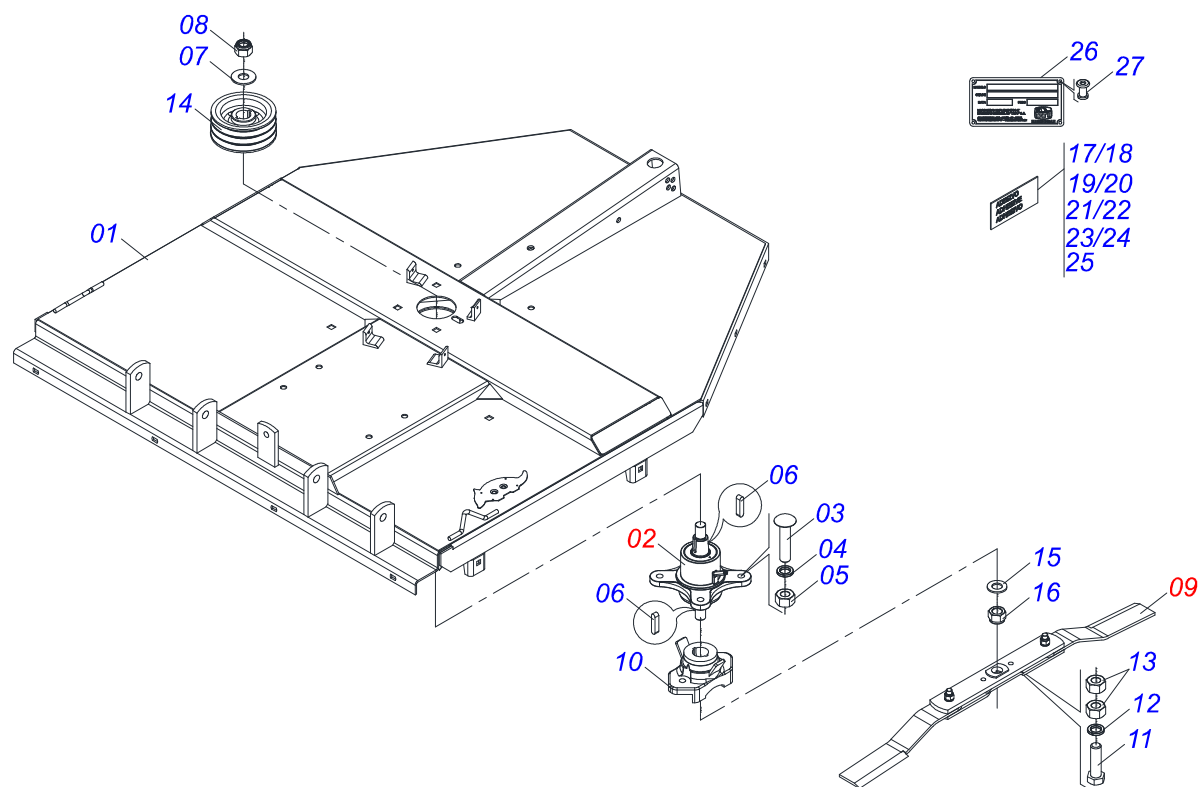
RO2 1700
CHASSI COMPLETO

Página 1
0909091672

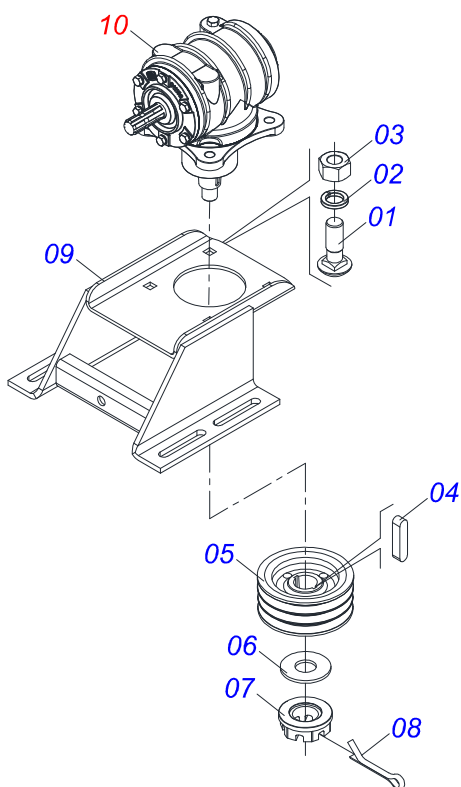
| Item | Código | Descrição | Ver Pág. | QT |
|------|------------|---|----------|----|
| 29 | 0503010014 | PORCA SEXTAVADA 3/4 UNC (PESADA) G.5 ZN | | 01 |
| 30 | 0521010578 | EIXO JUNCAO 25 X 110 FURO 95 ZN | | 01 |
| 31 | 0503031035 | CUPILHA 6 X 88 | | 01 |
| 32 | 0501010216 | PARAFUSO 3/4 UNC X 4.1/2 C S G.5 ZN | | 01 |
| 33 | 0501010322 | ARRUELA LISA 20,50 X 46 X 4,00 ZN | | 01 |
| 34 | 0503010023 | ARRUELA PRESSAO 3/4 ZN 1K01584 | | 01 |
| 35 | 0503010014 | PORCA SEXTAVADA 3/4 UNC (PESADA) G.5 ZN | | 01 |
| 36 | 0501017305 | PARAFUSO 3/4 UNC X 2.1/4 CAPQ G.5 ZN | | 01 |
| 37 | 0503010023 | ARRUELA PRESSAO 3/4 ZN 1K01584 | | 01 |
| 38 | 0503010014 | PORCA SEXTAVADA 3/4 UNC (PESADA) G.5 ZN | | 01 |
| 39 | 0521065849 | MAO FRANCESA | | 01 |
| 40 | 0501047946 | CARDAN 40X 500 T1/T8 C/P CC2038/1P | 10 | 01 |
| 41 | 0503011981 | CORRENTE 450 COM GANCHO/ARGOLA | | 01 |
| 42 | 0501110186 | MARCADOR NIVEL OLEO | | 01 |
| 43 | 0521066331 | CAPA PROTECAO CORREIAS | | 01 |
| 44 | 0503010256 | PARAFUSO 3/8 UNC X 3/4 C S G.2 ZN | | 04 |
| 45 | 0503010025 | ARRUELA PRESSAO 3/8 ZN 1K01527 | | 04 |
| 46 | 0511056658 | PROTECAO CORRENTE 1805 | 11 | 01 |
| 47 | 0511056655 | PROTECAO CORRENTE (870) | 12 | 03 |
| 48 | 0511047301 | RODA OSCILANTE COMPLETA | 13 | 01 |
| 49 | 0501043642 | RODA BORRACHA COMPLETO | 14 | 01 |



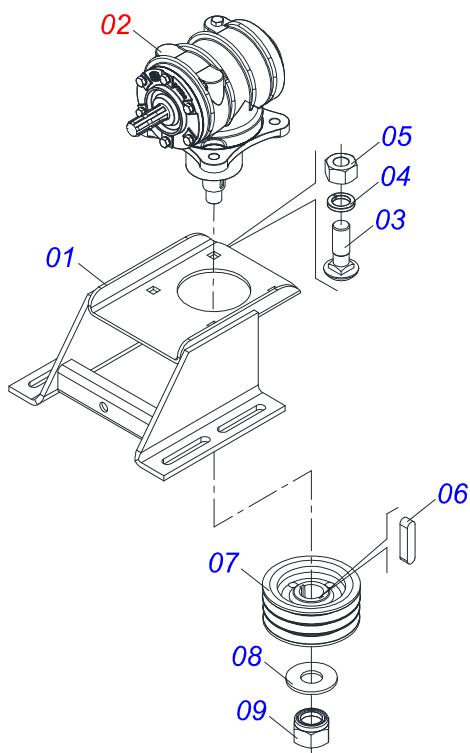
| Item | Código | Descrição | Ver Pág. | QT |
|------|------------|--|----------|----|
| 01 | 0521065600 | CHASSI - RO2 1700 | | 01 |
| 02 | 0511043567 | CAIXA BAIXA ROCADOR COMPLETO | 7 | 01 |
| 03 | 0503013122 | PARAFUSO 3/4 UNC X 4.1/4 CAPQ G.5 ZN | | 04 |
| 04 | 0503011442 | ARRUELA PRESSAO 3/4 SA | | 04 |
| 05 | 0503010014 | PORCA SEXTAVADA 3/4 UNC (PESADA) G.5 ZN | | 04 |
| 06 | 0501010536 | CHAVETA QUADRADO 9,52 X 45 | | 02 |
| 07 | 0561015762 | ARRUELA LISA 32 X 75 X 4,75 | | 01 |
| 08 | 0503010817 | PORCA SEXTAVADA AUTOTRAVANTE COM NYLON 1.1/4 UNF ALTA G.5 ZN | | 02 |
| 09 | 0501056337 | SUPORTE ROCADOR 540 | 8 | 01 |
| 10 | 0502012453 | FLANGE SUPORTE ROCADOR | | 01 |
| 11 | 0503011328 | PARAFUSO 3/4 UNC X 4 CS G.7 ZN | | 02 |
| 12 | 0503011442 | ARRUELA PRESSAO 3/4 SA | | 02 |
| 13 | 0503010014 | PORCA SEXTAVADA 3/4 UNC (PESADA) G.5 ZN | | 04 |
| 14 | 0502011377 | CARRETEL 3C 190 X 50 | | 01 |
| 15 | 0501017779 | ARRUELA LISA 32 X 60 X 4,75 | | 01 |
| 16 | 0503034003 | ETIQUETA IDENTIFICAÇÃO ALUMINIO MARCHESAN 61X118 | | 01 |
| 17 | 0503010001 | REBITE POP AD 423 3,2 X 5,5 | | 04 |
| 18 | 0503031427 | ETIQUETA ADESIVA ATENCAO TOMADA FORCA ACT | | 01 |
| 19 | 0503031428 | ETIQUETA ADESIVA ATENCAO LER MANUAL | | 01 |
| 20 | 0503031929 | ETIQUETA ADESIVA EQUIPAMENTO FACAS ESPECIAIS DM | | 01 |
| 21 | 0503031930 | ETIQUETA ADESIVA PERIGO FACAS ROTATIVAS | | 01 |
| 22 | 0503031931 | ETIQUETA ADESIVA LUBRIFICANTE E REAPERTAR GIRO L | | 01 |
| 23 | 0503032949 | ETIQUETA ADESIVA ATENCAO 3 IDIOMAS 540 RPM | | 01 |
| 24 | 0503034078 | ETIQUETA ADESIVA PONTOS PARA ICAMENTO | | 01 |
| 25 | 0503034333 | ETIQUETA ADESIVA LOGO TATU MARCHESAN 540 X 147 | | 01 |
| 26 | 0503034451 | ETIQUETA ADESIVA RO2 1700 | | 01 |



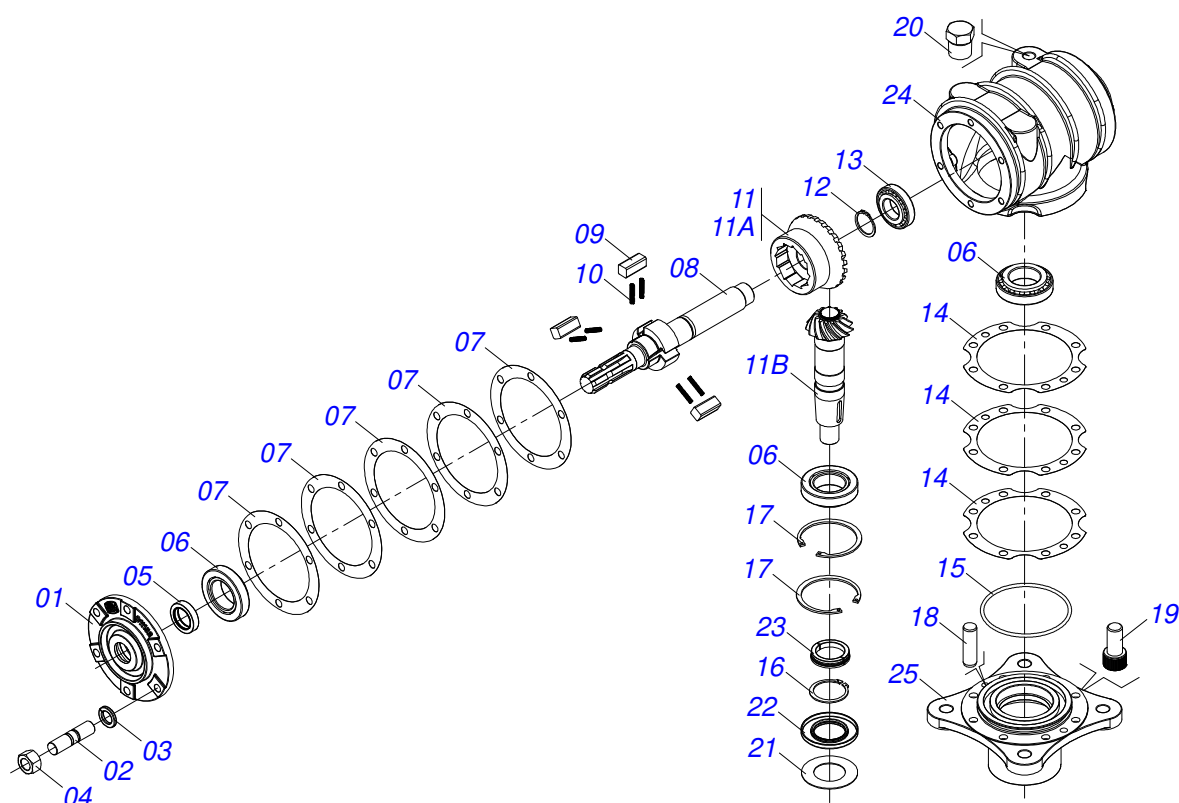
| Item | Código | Descrição | Ver Pág. | QT |
|------|------------|--|----------|----|
| 01 | 0521065600 | CHASSI - RO2 1700 | | 01 |
| 02 | 0511043567 | CAIXA BAIXA ROCADOR COMPLETO | 7 | 01 |
| 03 | 0503013122 | PARAFUSO 3/4 UNC X 4.1/4 CAPQ G.5 ZN | | 04 |
| 04 | 0503011442 | ARRUELA PRESSAO 3/4 SA | | 04 |
| 05 | 0503010014 | PORCA SEXTAVADA 3/4 UNC (PESADA) G.5 ZN | | 04 |
| 06 | 0501010536 | CHAVETA QUADRADO 9,52 X 45 | | 04 |
| 07 | 0561015762 | ARRUELA LISA 32 X 75 X 4,75 | | 01 |
| 08 | 0503010817 | PORCA SEXTAVADA AUTOTRAVANTE COM NYLON 1.1/4 UNF ALTA G.5 ZN | | 01 |
| 09 | 0501056337 | SUPORTE ROCADOR 540 | 8 | 01 |
| 10 | 0502012453 | FLANGE SUPORTE ROCADOR | | 01 |
| 11 | 0503011328 | PARAFUSO 3/4 UNC X 4 CS G.7 ZN | | 02 |
| 12 | 0503011442 | ARRUELA PRESSAO 3/4 SA | | 02 |
| 13 | 0503010014 | PORCA SEXTAVADA 3/4 UNC (PESADA) G.5 ZN | | 04 |
| 14 | 0502011377 | CARRETEL 3C 190 X 50 | | 01 |
| 15 | 0501017779 | ARRUELA LISA 32 X 60 X 4,75 | | 01 |
| 16 | 0503010817 | PORCA SEXTAVADA AUTOTRAVANTE COM NYLON 1.1/4 UNF ALTA G.5 ZN | | 01 |
| 17 | 0503031931 | ETIQUETA ADESIVA LUBRIFICANTE E REAPERTAR GIRO L | | 02 |
| 18 | 0503031930 | ETIQUETA ADESIVA PERIGO FACAS ROTATIVAS | | 01 |
| 19 | 0503031087 | ETIQUETA ADESIVA AUTO CONTROLE OK APROVADO | | 01 |
| 20 | 0503031929 | ETIQUETA ADESIVA EQUIPAMENTO FACAS ESPECIAIS DM | | 01 |
| 21 | 0503031428 | ETIQUETA ADESIVA ATENCAO LER MANUAL | | 01 |
| 22 | 0503031427 | ETIQUETA ADESIVA ATENCAO TOMADA FORCA ACT | | 01 |
| 23 | 0503031127 | ETIQUETA ADESIVA RESPIRO | | 01 |
| 24 | 0503060902 | CONJ ETIQ AD RO2 1700 PRATA | | 01 |
| 25 | 0503032949 | ETIQUETA ADESIVA ATENCAO 3 IDIOMAS 540 RPM | | 01 |
| 26 | 0503034003 | ETIQUETA IDENTIFICAÇÃO ALUMINIO MARCHESAN 61X118 | | 01 |
| 27 | 0503010001 | REBITE POP AD 423 3,2 X 5,5 | | 04 |



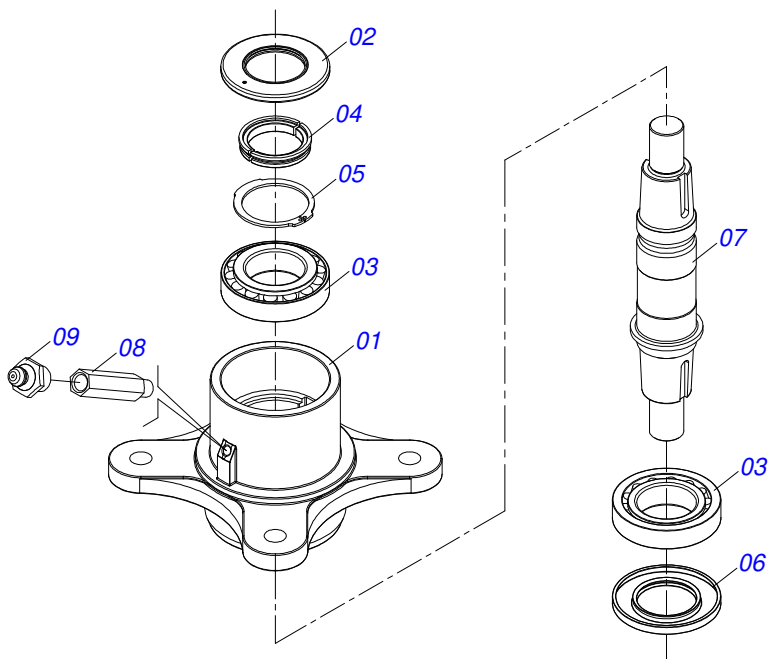
| Item | Código | Descrição | Ver Pág. | QT |
|------|------------|---|----------|----|
| 01 | 0501017305 | PARAFUSO 3/4 UNC X 2.1/4 CAPQ G.5 ZN | | 04 |
| 02 | 0503011442 | ARRUELA PRESSAO 3/4 SA | | 04 |
| 03 | 0503010014 | PORCA SEXTAVADA 3/4 UNC (PESADA) G.5 ZN | | 04 |
| 04 | 0501010536 | CHAVETA QUADRADO 9,52 X 45 | | 02 |
| 05 | 0502011377 | CARRETEL 3C 190 X 50 | | 01 |
| 06 | 0561015762 | ARRUELA LISA 32 X 75 X 4,75 | | 01 |
| 07 | 0503011052 | PORCA CASTELO 1.1/4 UNFERIOR X 19,5 ZN | | 01 |
| 08 | 0503010131 | CONTRAPINO 3/16 X 1.1/2 | | 01 |
| 09 | 0501067539 | SUPORTE MULTIPLICADOR | | 01 |
| 10 | 0501046851 | MULTIPLICADOR VELOCIDADE MLE 1.3/8 | 6 | 01 |



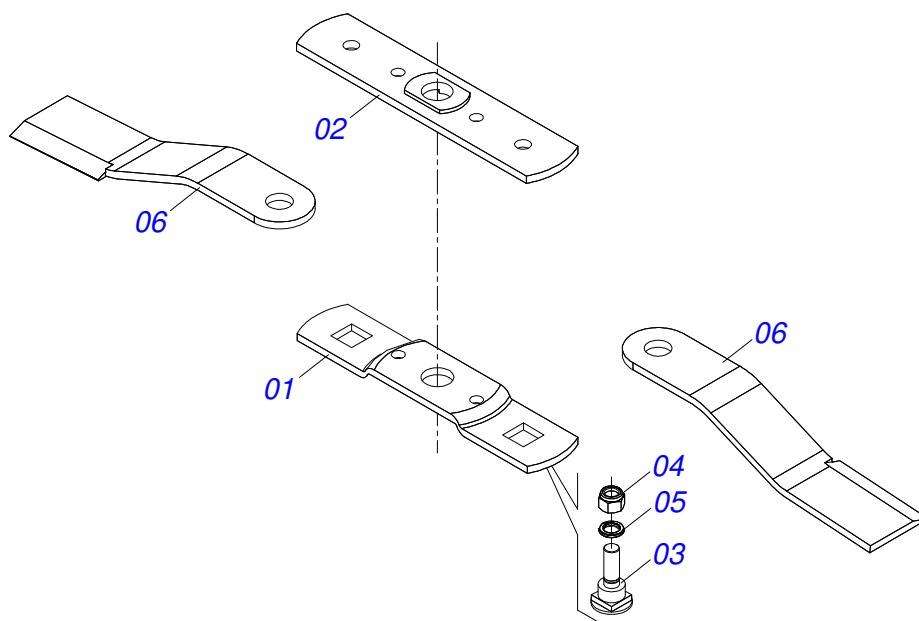
| Item | Código | Descrição | Ver Pág. | QT |
|------|------------|--|----------|----|
| 01 | 0501067539 | SUPORTE MULTIPLICADOR | | 01 |
| 02 | 0501046851 | MULTIPLICADOR VELOCIDADE MLE 1.3/8 | 6 | 01 |
| 03 | 0501017305 | PARAFUSO 3/4 UNC X 2.1/4 CAPQ G.5 ZN | | 04 |
| 04 | 0503011442 | ARRUELA PRESSAO 3/4 SA | | 04 |
| 05 | 0503010014 | PORCA SEXTAVADA 3/4 UNC (PESADA) G.5 ZN | | 04 |
| 06 | 0501010536 | CHAVETA QUADRADO 9,52 X 45 | | 02 |
| 07 | 0502011377 | CARRETEL 3C 190 X 50 | | 01 |
| 08 | 0561015762 | ARRUELA LISA 32 X 75 X 4,75 | | 01 |
| 09 | 0503010817 | PORCA SEXTAVADA AUTOTRAVANTE COM NYLON 1.1/4 UNF ALTA G.5 ZN | | 01 |



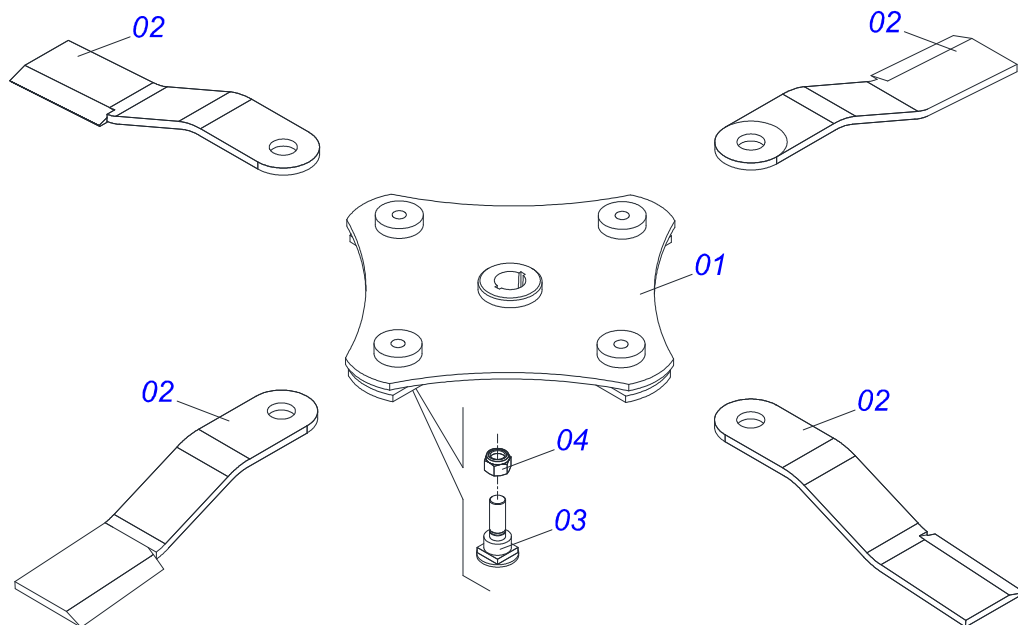
| Item | Código | Descrição | Ver Pág. | QT |
|------|------------|---|----------|----|
| 01 | 0502011152 | TAMPA MENOR | | 01 |
| 02 | 0503030084 | PRISIONEIRO 1/2 UNC X 1/2 UNF X 50 ZN | | 06 |
| 03 | 0503011440 | ARRUELA PRESSAO 1/2 SA | | 06 |
| 04 | 0503010028 | PORCA S. 1/2 UNF G.5 ZN | | 06 |
| 05 | 0503011171 | RETENTOR 00912-BRG 1G119023 | | 01 |
| 06 | 0503010006 | ROLAMENTO 32210 IMP | | 03 |
| 07 | 0503030783 | JUNTA VEDACAO 180 X 136 X 0,2 | | 05 |
| 08 | 0503050063 | EIXO SUPERIOT MLE GLAH 1.3/8 | | 01 |
| 09 | 0501010649 | PASTILHA CATRACA | | 03 |
| 10 | 0503030051 | MOLA COMPRIDA 4,6 X 25 X 0,5 | | 06 |
| 11 | 0503060210 | CONJUNTO COROA 25Z/PINH 13Z MLE EG-2142 | | 01 |
| 11A | 0503050074 | COROA CON 25Z MLE GLH EG-1359 | | 01 |
| 11B | 0503061048 | PINHAO CONICO 13Z | | 01 |
| 12 | 0503010217 | ANEL RETENTOR PARA EIXO 501040 | | 01 |
| 13 | 0503010037 | ROLAMENTO 30207 | | 01 |
| 14 | 0503030785 | JUNTA VEDACAO 200 X 151 X 0,2 | | 03 |
| 15 | 0503010286 | ANEL O RING 2-355 N 3006-9B | | 01 |
| 16 | 0503010396 | ANEL RETENTOR PARA EIXO 501060 | | 01 |
| 17 | 0503011190 | ANEL RETENTOR PARA FURO 502090 | | 02 |
| 18 | 0503017877 | PINO GUIA 12 X 40 DIN 7979 | | 02 |
| 19 | 0503010562 | PARAFUSO 1/2 UNC X 1 C C S I 12.9 | | 08 |
| 20 | 0503031604 | BUJAO 1/2 BSP X 17 | | 01 |
| 21 | 0521018064 | ARRUELA LISA 50,20 X88,80 X 1,50 ZN | | 01 |
| 22 | 0503011047 | RETENTOR 5089 BRG (REPASY) | | 01 |
| 23 | 0511010142 | ANEL TRAVA 50 X 9,30 RO2 1500 | | 01 |
| 24 | 0502010984 | CAIXA MULTIPLICADOR VELOCIDADE ESQUERDO | | 01 |
| 25 | 0502011393 | CAIXA INFERIOR | | 01 |



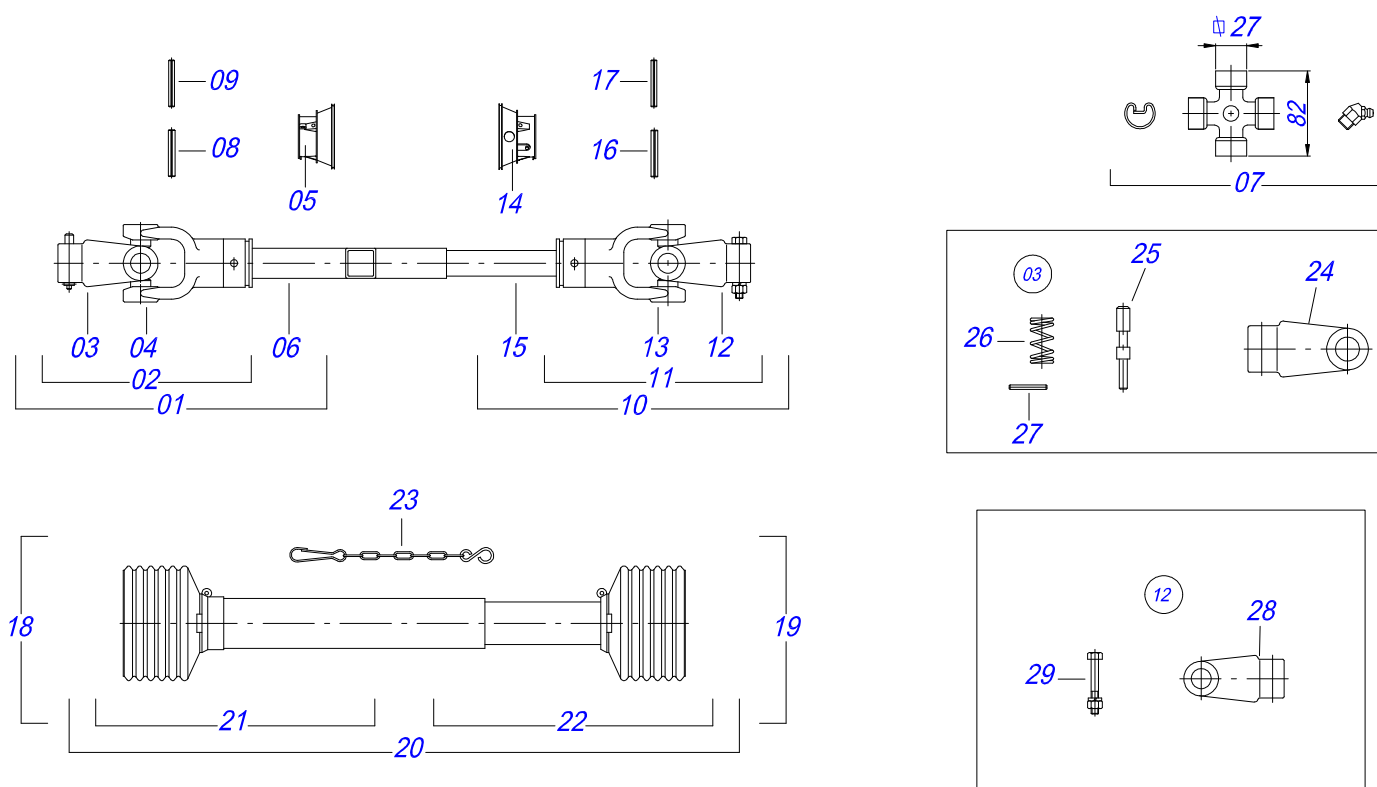
| Item | Código | Descrição | Ver Pág. | QT |
|------|------------|-----------------------------------|----------|----|
| 01 | 0502012294 | CUBO BAIXO ROCADORES | | 01 |
| 02 | 0503013201 | RETENTOR ARCA 6016 BRG | | 01 |
| 03 | 0503012418 | ROLAMENTO 32211 IMP | | 02 |
| 04 | 0541014445 | ANEL TRAVA 65 X 9,50 | | 01 |
| 05 | 0503012311 | ANEL RENO 501065 1G04138 | | 01 |
| 06 | 0503013211 | RETENTOR ARCA 6016 BRG COM FURO | | 01 |
| 07 | 0541014095 | EIXO MENOR ROCADORES | | 01 |
| 08 | 0501019757 | PROLONGADOR GRAXEIRA 1/8 BSP X 58 | | 01 |
| 09 | 0503010002 | GRAXEIRA 1800 | | 01 |



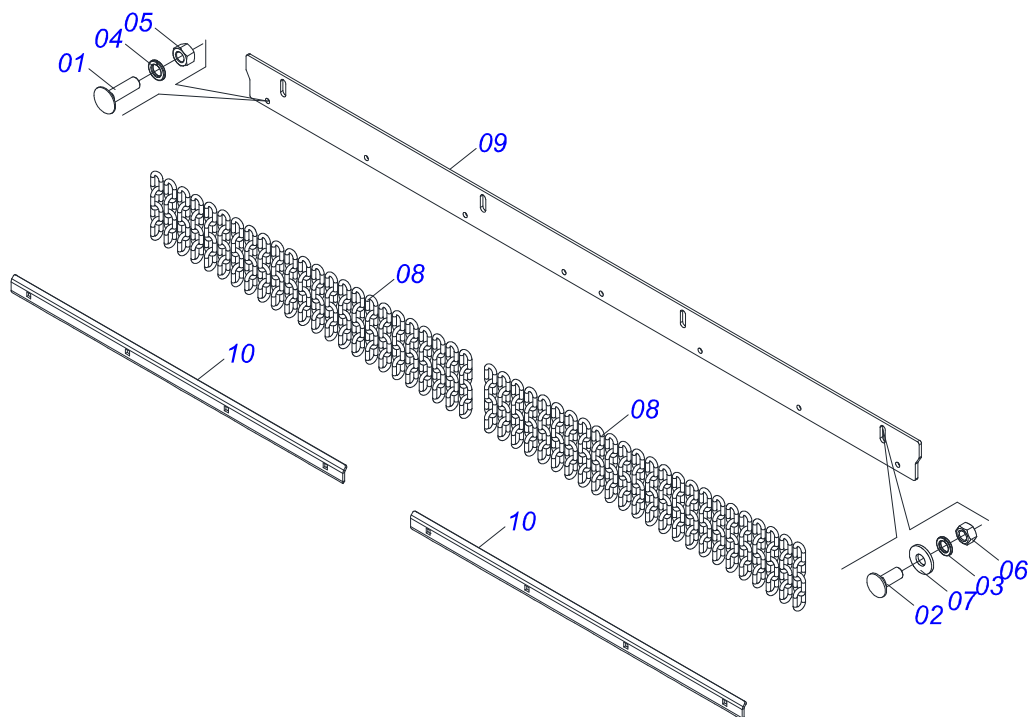
| Item | Código | Descrição | Ver Pág. | QT |
|------|------------|---|----------|----|
| 01 | 0561017369 | SUPORTE INFERIOR ROCADOR 540 | | 01 |
| 02 | 0561017307 | BASE SUPERIOR SUPORTE ROCADORES 540 | | 01 |
| 03 | 0511019000 | PRENDEDOR ROCADORES | | 02 |
| 04 | 0503010812 | PORCA SEXTAVADO AUTOTRAVANTE COM NYLON 7/8 UNF ALTA G.5 ZN | | 02 |
| 05 | 0503011447 | ARRUELA PRESSAO 7/8 SA | | 02 |
| 06 | 0622400054 | ROCADOR DM 622X100X12 CS | | 02 |



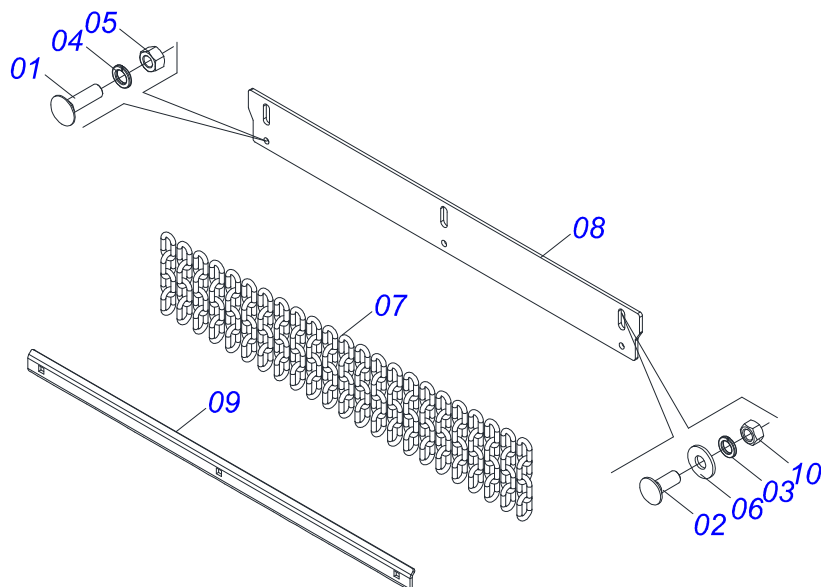
| Item | Código | Descrição | Ver Pág. | QT |
|------|------------|---|----------|----|
| 01 | 0511063005 | SUPORTE PARA 4 ROCADORES | | 01 |
| 02 | 0622400054 | ROCADOR DM 622X100X12 CS | | 04 |
| 03 | 0511019000 | PRENDEDOR ROCADORES | | 04 |
| 04 | 0503010812 | PORCA SEXTAVADO AUTOTRAVANTE COM NYLON 7/8 UNF ALTA G.5 ZN | | 04 |



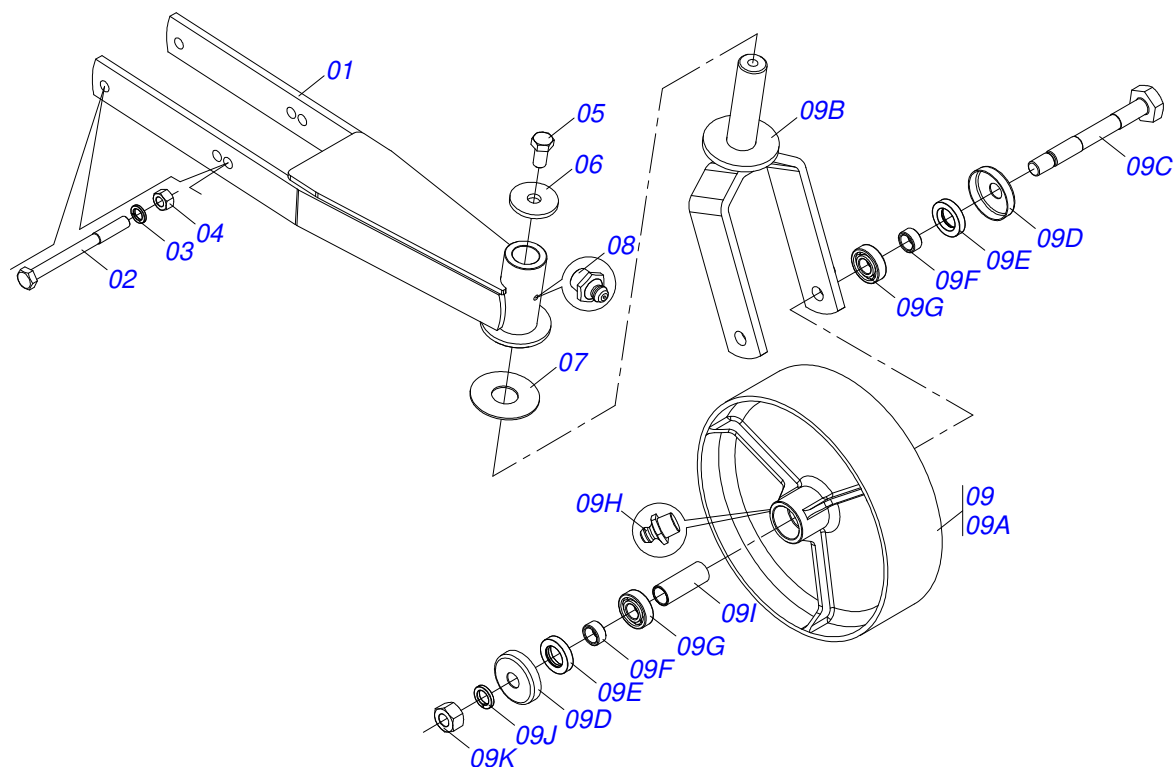
| Item | Código | Descrição | Ver Pág. | QT |
|------|------------|---|----------|----|
| 01 | 0501050270 | JUNTA UNI T1-40/T2-40 LUV CC2001/3F | | 01 |
| 02 | 0501050265 | JUNTA UNIVERSAL T1-40/T2-40 CC 203621 | | 01 |
| 03 | 0501050333 | TERMINAL 1-40 COM ENGATE RAPIDO CC20 | | 01 |
| 04 | 0502010565 | TERMINAL 2-40 COM FQ 36,75/36,80 | | 01 |
| 05 | 0503012069 | ADAPTADOR PARA PROTECAO LUVA CCB21 | | 01 |
| 06 | 0501017427 | LUVA QUADRADA 36,8/36,9XQ.30,3/30,4 X 500 | | 01 |
| 07 | 0503010836 | CRUZETA CARDAN CC-36 1G35351 | | 02 |
| 08 | 0503011069 | PINO ELASTICO 701223 10 X 70 | | 01 |
| 09 | 0503010510 | PINO ELASTICO 701169 6 X 65 | | 01 |
| 10 | 0501050867 | JUNTA UNI T3-40/T8-40 C/EIXO 500 | | 01 |
| 11 | 0501050449 | JUNTA UNIVERSAL T3-40/T8-40 | | 01 |
| 12 | 0501052526 | TERMINAL T8-40 COM PARAFUSO | | 01 |
| 13 | 0502010566 | TERMINAL 3-40 COM FURO QUADRADO 29,95/30,00 CC-22 | | 01 |
| 14 | 0503012070 | ADAPTADOR PARA PROTECAO EIXO CCB22 | | 01 |
| 15 | 0501017423 | EIXO QUADRADO 30,16 X 500 | | 01 |
| 16 | 0503010361 | PINO ELASTICO 701221 10 X 60 | | 01 |
| 17 | 0503010756 | PINO ELASTICO 701168 6 X 60 | | 01 |
| 18 | 0501051694 | JUNTA UNI COM LUVA/PROTECAO | | 01 |
| 19 | 0501051695 | JUNTA UNIVERSAL COM EIXO/PROTECAO | | 01 |
| 20 | 0503012066 | PROTECAO COMPLETA CCP2038/1 | | 01 |
| 21 | 0503012067 | PROTECAO PLASTICA PARA JUNTA LUVA CCP2038/1F | | 01 |
| 22 | 0503012068 | PROTECAO PLASTICA PARA JUNTA EIXO CCP2038/1M | | 01 |
| 23 | 0503012023 | CORRENTE PARA PROTECAO JUNTA UNIVERSAL | | 02 |
| 24 | 0502010563 | TERMINAL 1-40 ENT 1.3/8 CC20 | | 01 |
| 25 | 0521010638 | EIXO JUNCAO ENGATE RAPIDO 13,20 X 83 | | 01 |
| 26 | 0503030518 | MOLA COMPRIDA 13 X 25 X 1,2 | | 01 |
| 27 | 0503010838 | PINO ELASTICO 701060 3 X 20 | | 01 |
| 28 | 0502010876 | TERMINAL 8-40 ENT 1.3/8 CC33 | | 01 |
| 29 | 0501047756 | CONJUNTO PEÇAS IMPLEMENTO 1/2 UNC X 3 | | 01 |



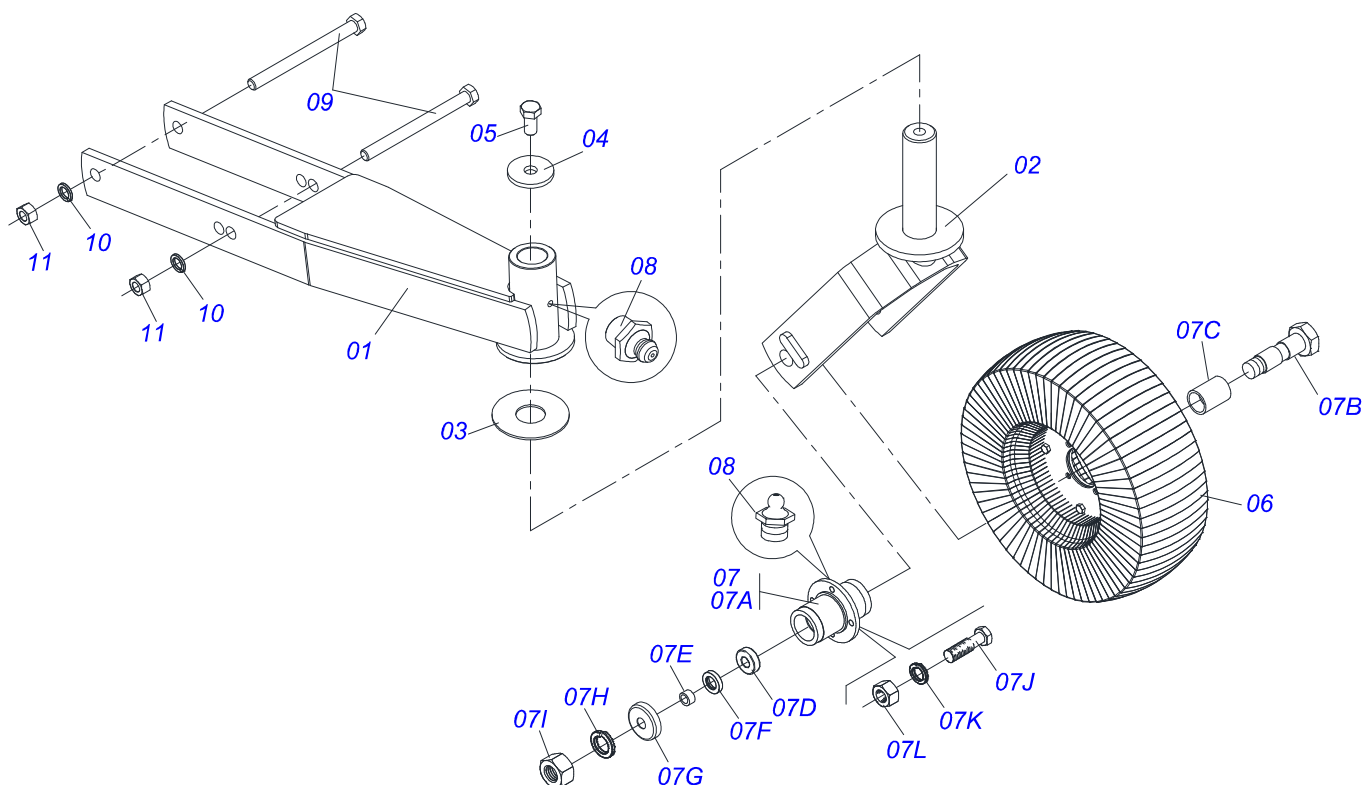
| Item | Código | Descrição | Ver Pág. | QT |
|------|------------|---|----------|----|
| 01 | 0501010942 | PARAFUSO 3/8 UNC X 1.1/4 CAPQ G.2 ZN | | 08 |
| 02 | 0501011600 | PARAFUSO 1/2 BSW X 1.1/4 CAPQ G.2 ZN | | 04 |
| 03 | 0503010019 | ARRUELA PRESSAO 1/2 ZN 1K01556 | | 04 |
| 04 | 0503010025 | ARRUELA PRESSAO 3/8 ZN 1K01527 | | 08 |
| 05 | 0503010026 | PORCA SEXTAVADA 3/8 UNC G.5 ZN | | 08 |
| 06 | 0503012682 | PORCA SEXTAVADA BSW 1/2 LEVE 1K02172 ZN | | 04 |
| 07 | 0511017302 | ARRUELA LISA 13,50 X 32,50 X 3,0 ZN | | 04 |
| 08 | 0511011774 | CORRENTE 8,00 X 4 ELOS | | 48 |
| 09 | 0571017744 | CORPO PROTEÇÃO CORRENTE 1805 | | 01 |
| 10 | 0571017743 | GARRA PROTEÇÃO CORRENTE 890 | | 02 |



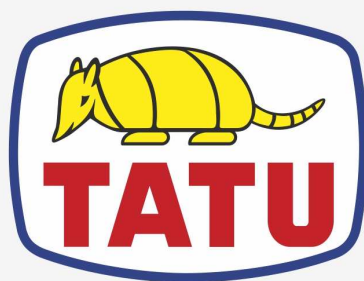
| Item | Código | Descrição | Ver Pág. | QT |
|------|------------|---|----------|----|
| 01 | 0501010942 | PARAFUSO 3/8 UNC X 1.1/4 CAPQ G.2 ZN | | 03 |
| 02 | 0501011600 | PARAFUSO 1/2 BSW X 1.1/4 CAPQ G.2 ZN | | 03 |
| 03 | 0503010019 | ARRUELA PRESSAO 1/2 ZN 1K01556 | | 03 |
| 04 | 0503010025 | ARRUELA PRESSAO 3/8 ZN 1K01527 | | 03 |
| 05 | 0503010026 | PORCA SEXTAVADA 3/8 UNC G.5 ZN | | 03 |
| 06 | 0511017302 | ARRUELA LISA 13,50 X 32,50 X 3,0 ZN | | 03 |
| 07 | 0511011774 | CORRENTE 8,00 X 4 ELOS | | 23 |
| 08 | 0571017739 | CORPO PROTEÇÃO CORRENTE 870 | | 01 |
| 09 | 0571017738 | GARRA PROTEÇÃO CORRENTE 850 | | 01 |
| 10 | 0503012682 | PORCA SEXTAVADA BSW 1/2 LEVE 1K02172 ZN | | 03 |



| Item | Código | Descrição | Ver Pág. | QT |
|------|------------|---|----------|----|
| 01 | 0521065281 | SUPORTE RODA | | 01 |
| 02 | 0503010795 | PARAFUSO 5/8 UNC X 7 C S G.5 ZN | | 02 |
| 03 | 0503010027 | ARRUELA PRESSAO 5/8 ZN 1K01574 | | 02 |
| 04 | 0503010013 | PORCA SEXTAVADA 5/8 UNC G.5 ZN | | 02 |
| 05 | 0503010962 | PARAFUSO 5/8 UNC X 1.1/4 C S G.5 ZN | | 01 |
| 06 | 0511010721 | ARRUELA LISA 17 X 60 X 6,30 ZN | | 01 |
| 07 | 0511013239 | ARRUELA LISA 38,50 X100 X 3,0 RC ZN | | 01 |
| 08 | 0503010002 | GRAXEIRA 1800 | | 01 |
| 09 | 0501058460 | RODA OSCILANTE COM GARFO | | 01 |
| 09A | 0502012519 | RODA 350 X 100 | | 01 |
| 09B | 0501065266 | GARFO RODA | | 01 |
| 09C | 0501017143 | EIXO RODA | | 01 |
| 09D | 0511014254 | PORTA PO | | 02 |
| 09E | 0503010268 | RETENTOR 00262-B | | 02 |
| 09F | 0521010487 | LUVA ENCOSTO | | 02 |
| 09G | 0503010269 | ROLAMENTO 6204 | | 02 |
| 09H | 0503010002 | GRAXEIRA 1800 | | 01 |
| 09I | 0521010460 | LUVA 22 X 27 X 72 | | 01 |
| 09J | 0503011442 | ARRUELA PRESSAO 3/4 SA | | 01 |
| 09K | 0503010014 | PORCA SEXTAVADA 3/4 UNC (PESADA) G.5 ZN | | 01 |



| Item | Código | Descrição | Ver Pág. | QT |
|------|------------|---|----------|----|
| 01 | 0501069375 | SUPORTE RODA OSCILANTE | | 01 |
| 02 | 0501065266 | GARFO RODA | | 01 |
| 03 | 0511013239 | ARRUELA LISA 38,50 X100 X 3,0 RC ZN | | 01 |
| 04 | 0511010721 | ARRUELA LISA 17 X 60 X 6,30 ZN | | 01 |
| 05 | 0503010962 | PARAFUSO 5/8 UNC X 1.1/4 C S G.5 ZN | | 01 |
| 06 | 0501050433 | RODA PNEU SEGMENTO | | 01 |
| 07 | 0501051587 | CAIXA RODA OSCILANTE COMPLETO | | 01 |
| 07A | 0502011286 | CAIXA RODA OSCILANTE | | 01 |
| 07B | 0501017143 | EIXO RODA | | 01 |
| 07C | 0521010460 | LUVA 22 X 27 X 72 | | 01 |
| 07D | 0503010269 | ROLAMENTO 6204 | | 02 |
| 07E | 0521010487 | LUVA ENCOSTO | | 02 |
| 07F | 0503010268 | RETENTOR 00262-B | | 02 |
| 07G | 0511014254 | PORTA PO | | 01 |
| 07H | 0503010023 | ARRUELA PRESSAO 3/4 ZN 1K01584 | | 01 |
| 07I | 0503010014 | PORCA SEXTAVADA 3/4 UNC (PESADA) G.5 ZN | | 04 |
| 07J | 0501010080 | PARAFUSO SEXTAVADO NC 3/8X1 1/2 G2 ZN 1K04470 | | 04 |
| 07K | 0503010025 | ARRUELA PRESSAO 3/8 ZN 1K01527 | | 04 |
| 07L | 0503010026 | PORCA SEXTAVADA 3/8 UNC G.5 ZN | | 02 |
| 08 | 0503010002 | GRAXEIRA 1800 | | 01 |
| 09 | 0503010795 | PARAFUSO 5/8 UNC X 7 C S G.5 ZN | | 02 |
| 10 | 0503010027 | ARRUELA PRESSAO 5/8 ZN 1K01574 | | 02 |
| 11 | 0503010013 | PORCA SEXTAVADA 5/8 UNC G.5 ZN | | 02 |



MARCHESAN

Publicações Técnicas | Elaboração e Revisão

JOSÉ DOMINGOS GASPARI

www.marchesan.com.br

