

CORTADORAS ROTATIVAS

RO2 1700

Código: 0501090999

Serie: S-0214

Revisión: 00

Fecha de Revisión: JULHO/2021

CATALOGO DE PARTES



MARCHESAN



PRODUCTOS

Código	Descripción
0104100042	RO2 1700 C/R C/4ROCS/PROT EXP S0214
0104100043	RO2 1700 C/R S/PROT EXP S-0214
0104100044	RO2 1700 S/R S/PROT EXP S-0214

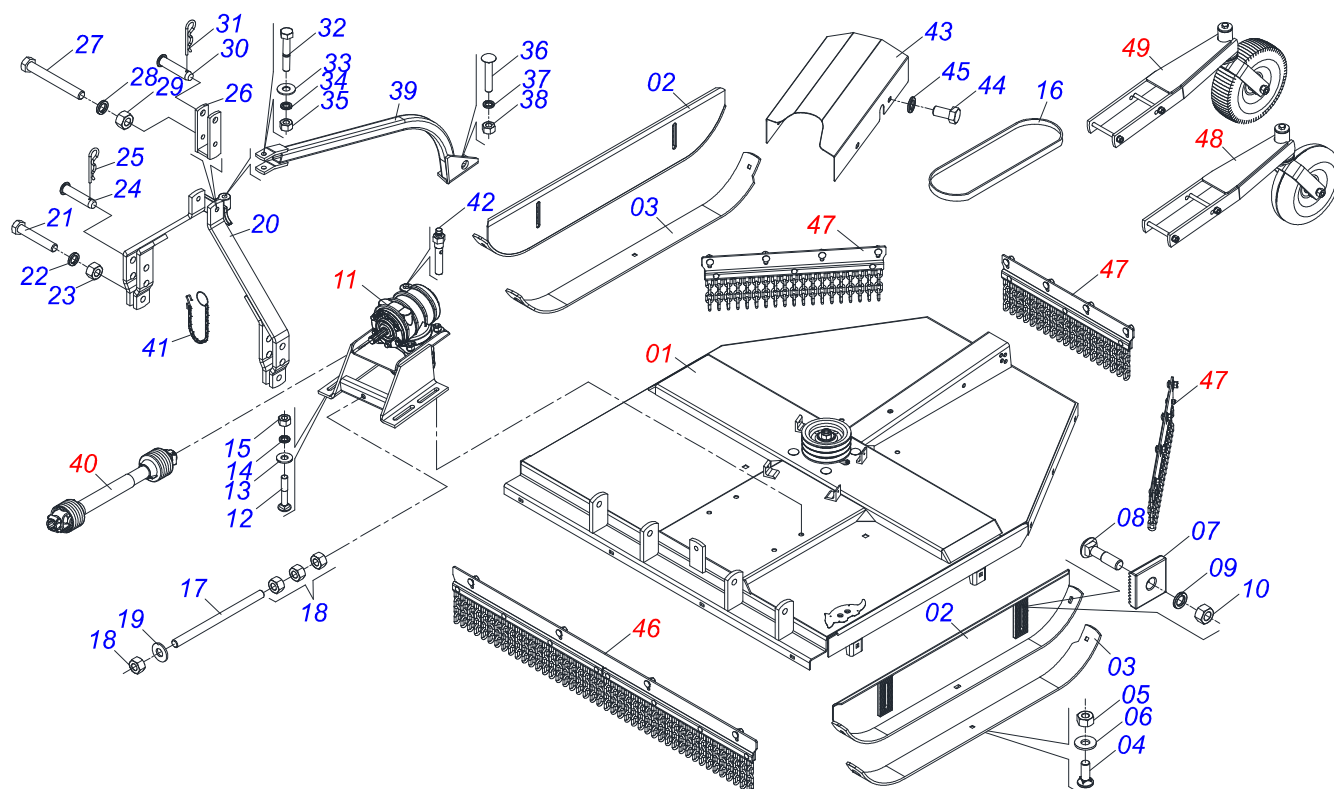
ATENCIÓN: IMPORTANTE

Marchesan S.A. se reserva el derecho de perfeccionar y/o cambiar las características técnicas de sus productos, sin previo aviso y sin la obligación de proceder con los ya comercializados y sin conocimiento previo del revendedor o consumidor.



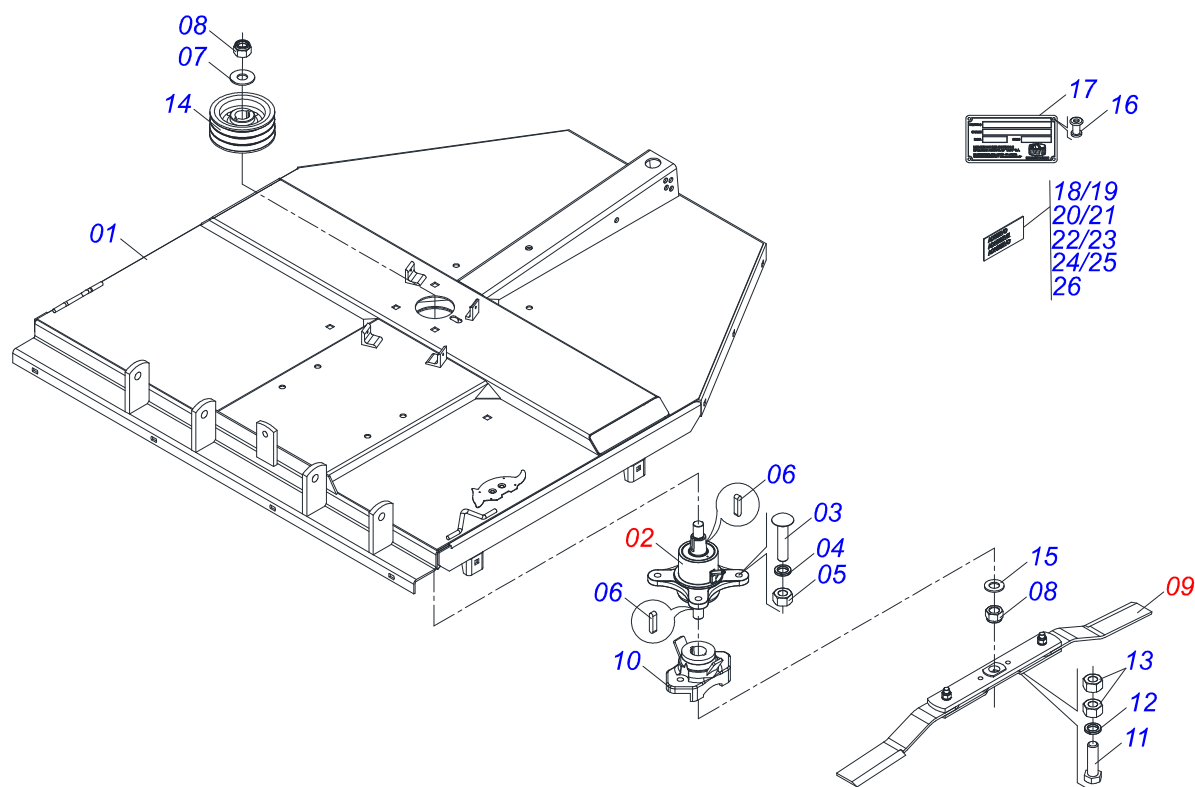
ÍNDICE

0909091672	CHASIS COMPLETO	1
0511056723	CHASIS SEMI MONTADO	2
0511056721	CHASIS SEMI MONTADO	3
0501050966	MULTIPLICADOR CON SOPORTE Y POLEA	4
0511058384	MULTIPLICADOR CON SOPORTE	5
0501046851	MULTIPLICADOR	6
0511043567	CAJA CORTADORA ROTATIVA	7
0501056337	SOPORTE ROCADORES	8
0501057231	SOPORTE ROCADOR CON 04 ROCADOR	9
0501047946	CARDAN 40 X 500 CON PROTECCION	10
0511056658	PROTECCIÓN CADENA	11
0511056655	PROTECCION CORREA	12
0511047301	RUEDA COMPLETA	13
0501043642	RUEDA GOMA COMPL	14

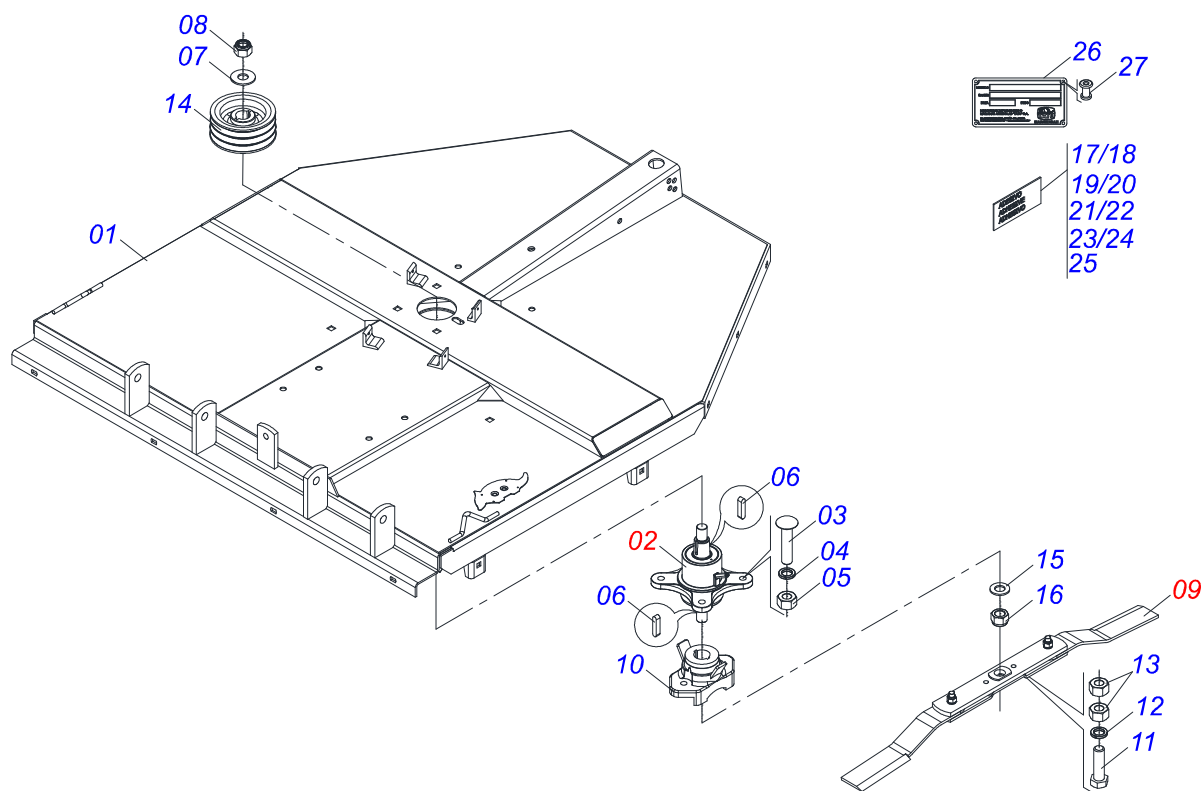


Artículo	Código	Descripción	Ver Pág.	QT
01	0511056723	CHASIS SEMI MONTADO	2	01
02	0521066191	PATIN 1270		02
02.	0511064762	PATIN 1270		01
03	0531019433	GUIA DEL PATIN		02
04	0503012956	TORNILLO 1/2" BSW X 1.1/2"		06
05	0503010020	TUERCA 1/2		06
06	0511017302	ARANDELA PLANA 13.5 X 32.5 X 3.00		06
07	0502010083	ARANDELA CUADRADA		04
08	0501014177	TORNILLO 5/8 UNC X 2.1/2		04
09	0503010027	ARANDELA PRESION		04
10	0503010013	TUERCA 5/8		04
11	0501050966	MULTIPLICADOR CON SOPORTE Y POLEA	4	01
11.	0511058384	MULTIPLICADOR CON SOPORTE	5	01
12	0501010162	TORNILLO 3/4" UNC X 4"		04
13	0501010322	ARANDELA PLANA 20.50 X 46 X 4.75		04
14	0503010023	ARANDELA PRESION		04
15	0503010014	TUERCA 3/4" UNC		04
16	0503010153	CORREA C-51		03
17	0501016413	CUERPO DEL ESTIRADOR 362		01
18	0503010014	TUERCA 3/4" UNC		04
19	0501010322	ARANDELA PLANA 20.50 X 46 X 4.75		01
20	0501067832	CABEZAL		01
21	0503011432	TORNILLO		02
22	0503010012	ARANDELA PRESION 1"		02
23	0501010059	TUERCA 1.5/8		02
24	0521010596	EJE UNION		02
25	0503031035	PASADOR ABIERTO 6 X 88		02
26.	0501066445	BARRA DOBLE ARTICULACION		01
26.	1902040922	SUPLEMENTO CABEZAL CORTADORA ROTATIVA		01
27	0503011198	TORNILLO 3/4 UNC X 6 CS G.5 ZN		01
28	0503010023	ARANDELA PRESION		01

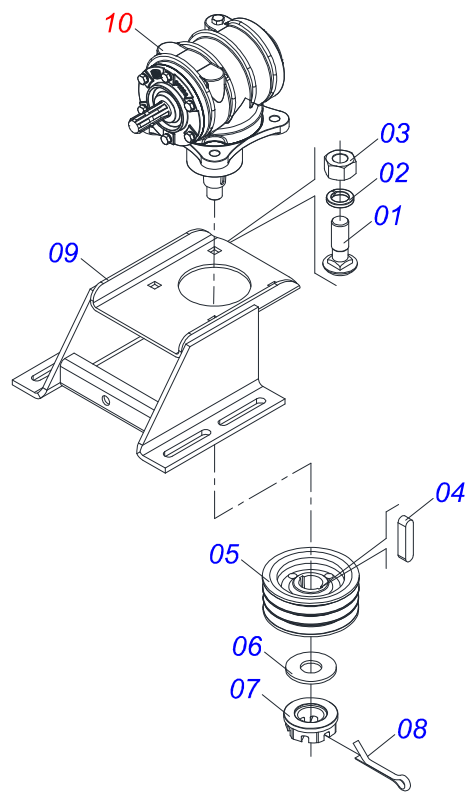
Artículo	Código	Descripción	Ver Pág.	QT
29	0503010014	TUERCA 3/4" UNC		01
30	0521010578	EJE UNION		01
31	0503031035	PASADOR ABIERTO 6 X 88		01
32	0501010216	TORNILLO 3/4 UNC X 4.1/2		01
33	0501010322	ARANDELA PLANA 20.50 X 46 X 4.75		01
34	0503010023	ARANDELA PRESION		01
35	0503010014	TUERCA 3/4" UNC		01
36	0501017305	TORNILLO 3/4" UNC X 2.1/4"		01
37	0503010023	ARANDELA PRESION		01
38	0503010014	TUERCA 3/4" UNC		01
39	0521065849	BARRA LIGACION		01
40	0501047946	CARDAN 40 X 500 CON PROTECCION	10	01
41	0503011981	CADENA CON GANCHO/ARGOLA		01
42	0501110186	INDICADOR NIVEL MENOR ACEITE		01
43	0521066331	CAPA PROTECCIÓN LAS CORREAS		01
44	0503010256	TORNILLO 3/8" UNC X 3/4"		04
45	0503010025	ARANDELA PRESION 3/8		04
46	0511056658	PROTECCIÓN CADENA	11	01
47	0511056655	PROTECCION CORREA	12	03
48	0511047301	RUEDA COMPLETA	13	01
49	0501043642	RUEDA GOMA COMPL	14	01



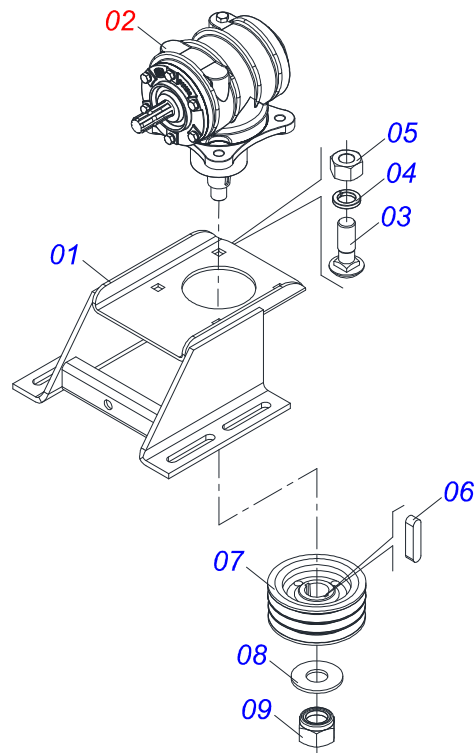
Artículo	Código	Descripción	Ver Pág.	QT
01	0521065600	CHASIS		01
02	0511043567	CAJA CORTADORA ROTATIVA	7	01
03	0503013122	TORNILLO 3/4 UNC X 4.1/4 CAPQ G.5 ZN		04
04	0503011442	ARANDELA PRESION 3/4"		04
05	0503010014	TUERCA 3/4" UNC		04
06	0501010536	CHAVETA CUADRADO		02
07	0561015762	ARANDELA PLANA		01
08	0503010817	TUERCA 1.1/4		02
09	0501056337	SOPORTE ROCADORES	8	01
10	0502012453	BRIDA SOPORTE		01
11	0503011328	TORNILLO 3/4 UNC X 4		02
12	0503011442	ARANDELA PRESION 3/4"		02
13	0503010014	TUERCA 3/4" UNC		04
14	0502011377	CARRETE 3 CANALES 190 X 50		01
15	0501017779	ARANDELA PLANA		01
16	0503034003	ETIQUETA IDENTIFICACIÓN ALUMINIO		01
17	0503010001	REMACHE POP		04
18	0503031427	ETIQUETA ADHESIVA ATENCIÓN		01
19	0503031428	ETIQUETA ADHESIVA ATENCIÓN		01
20	0503031929	ETIQUETA ADHESIVA		01
21	0503031930	ETIQUETA ADHESIVA		01
22	0503031931	ETIQUETA ADHESIVA		01
23	0503032949	ETIQUETA ADHESIVA		01
24	0503034078	ETIQUETA ADHESIVA PUNTOS DE ELEVACIÓN		01
25	0503034333	ETIQUETA ADHESIVA		01
26	0503034451	ETIQUETA ADHESIVA		01



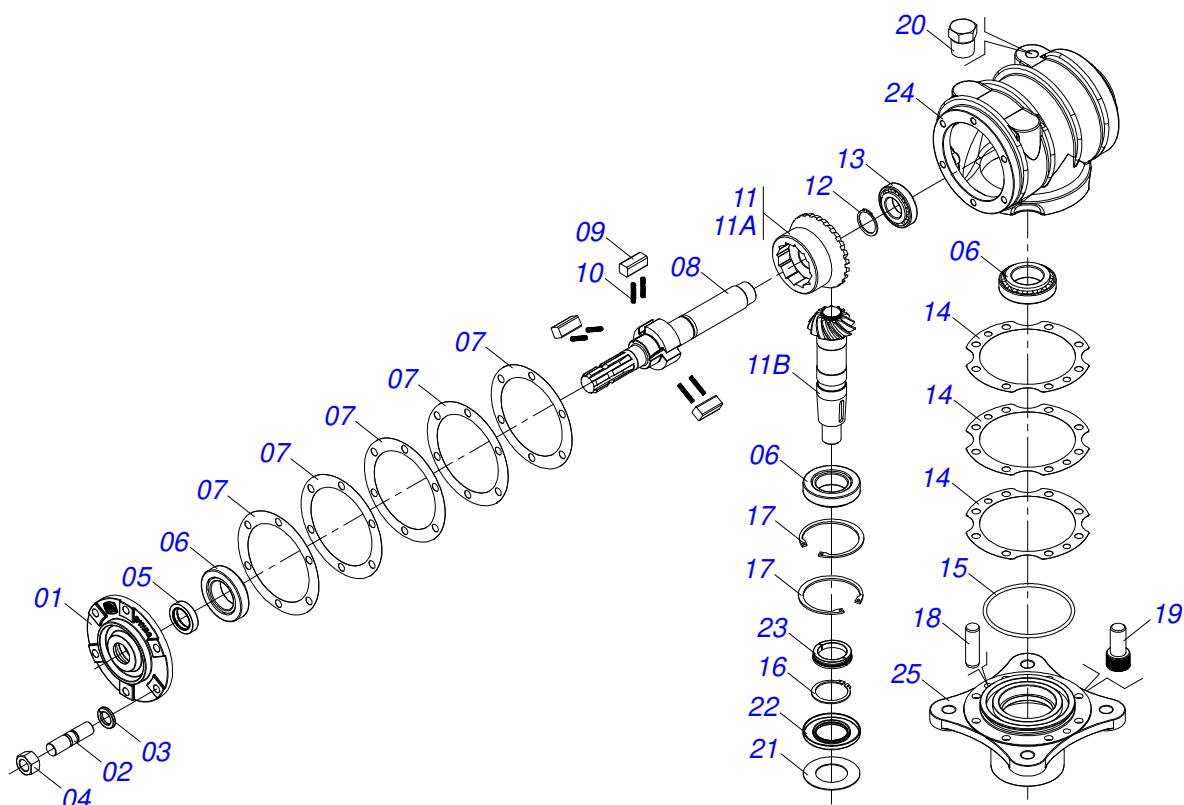
Artículo	Código	Descripción	Ver Pág.	QT
01	0521065600	CHASIS		01
02	0511043567	CAJA CORTADORA ROTATIVA	7	01
03	0503013122	TORNILLO 3/4 UNC X 4.1/4 CAPQ G.5 ZN		04
04	0503011442	ARANDELA PRESION 3/4"		04
05	0503010014	TUERCA 3/4" UNC		04
06	0501010536	CHAVETA CUADRADO		04
07	0561015762	ARANDELA PLANA		01
08	0503010817	TUERCA 1.1/4		01
09	0501056337	SOPORTE ROCADORES	8	01
10	0502012453	BRIDA SOPORTE		01
11	0503011328	TORNILLO 3/4 UNC X 4		02
12	0503011442	ARANDELA PRESION 3/4"		02
13	0503010014	TUERCA 3/4" UNC		04
14	0502011377	CARRETE 3 CANALES 190 X 50		01
15	0501017779	ARANDELA PLANA		01
16	0503010817	TUERCA 1.1/4		01
17	0503031931	ETIQUETA ADHESIVA		02
18	0503031930	ETIQUETA ADHESIVA		01
19	0503031087	ETIQUETA ADHESIVA		01
20	0503031929	ETIQUETA ADHESIVA		01
21	0503031428	ETIQUETA ADHESIVA ATENCIÓN		01
22	0503031427	ETIQUETA ADHESIVA ATENCIÓN		01
23	0503031127	ETIQUETA ADHESIVA RESPIRO		01
24	0503060902			01
25	0503032949	ETIQUETA ADHESIVA		01
26	0503034003	ETIQUETA IDENTIFICACIÓN ALUMINIO		01
27	0503010001	REMACHE POP		04



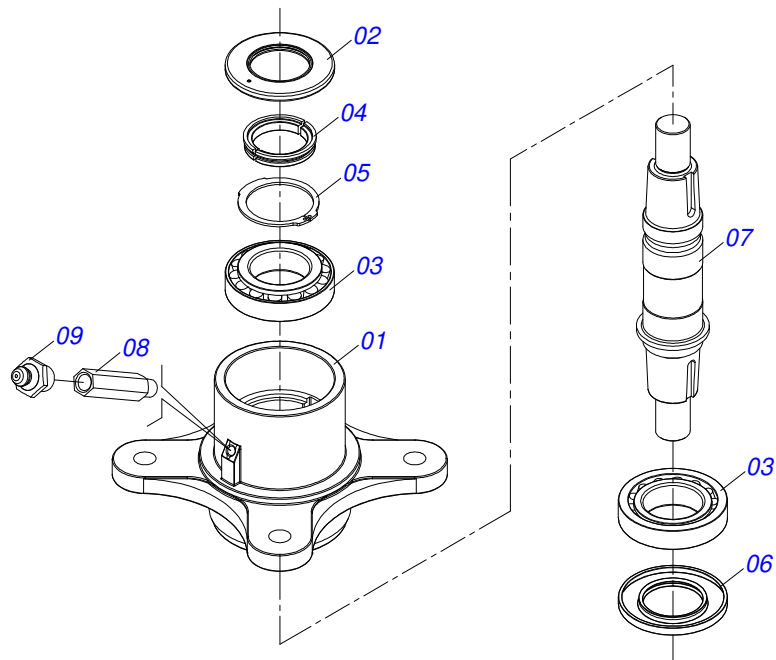
Artículo	Código	Descripción	Ver Pág.	QT
01	0501017305	TORNILLO 3/4" UNC X 2.1/4"		04
02	0503011442	ARANDELA PRESION 3/4"		04
03	0503010014	TUERCA 3/4" UNC		04
04	0501010536	CHAVETA CUADRADO		02
05	0502011377	CARRETE 3 CANALES 190 X 50		01
06	0561015762	ARANDELA PLANA		01
07	0503011052	TUERCA CASTILLO 1.1/4" UNF X 19,5		01
08	0503010131	PASADOR ABIERTO 3/16 X 1.1/2		01
09	0501067539	SOPORTE MULTIPLICADOR		01
10	0501046851	MULTIPLICADOR	6	01



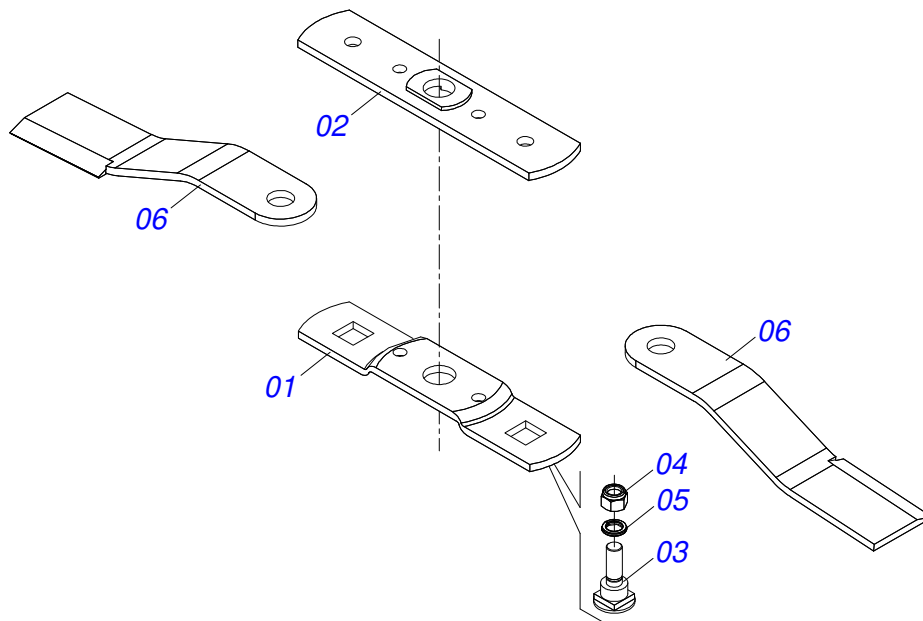
Artículo	Código	Descripción	Ver Pág.	QT
01	0501067539	SOPORTE MULTIPLICADOR		01
02	0501046851	MULTIPLICADOR	6	01
03	0501017305	TORNILLO 3/4" UNC X 2.1/4"		04
04	0503011442	ARANDELA PRESION 3/4"		04
05	0503010014	TUERCA 3/4" UNC		04
06	0501010536	CHAVETA CUADRADO		02
07	0502011377	CARRETE 3 CANALES 190 X 50		01
08	0561015762	ARANDELA PLANA		01
09	0503010817	TUERCA 1.1/4		01



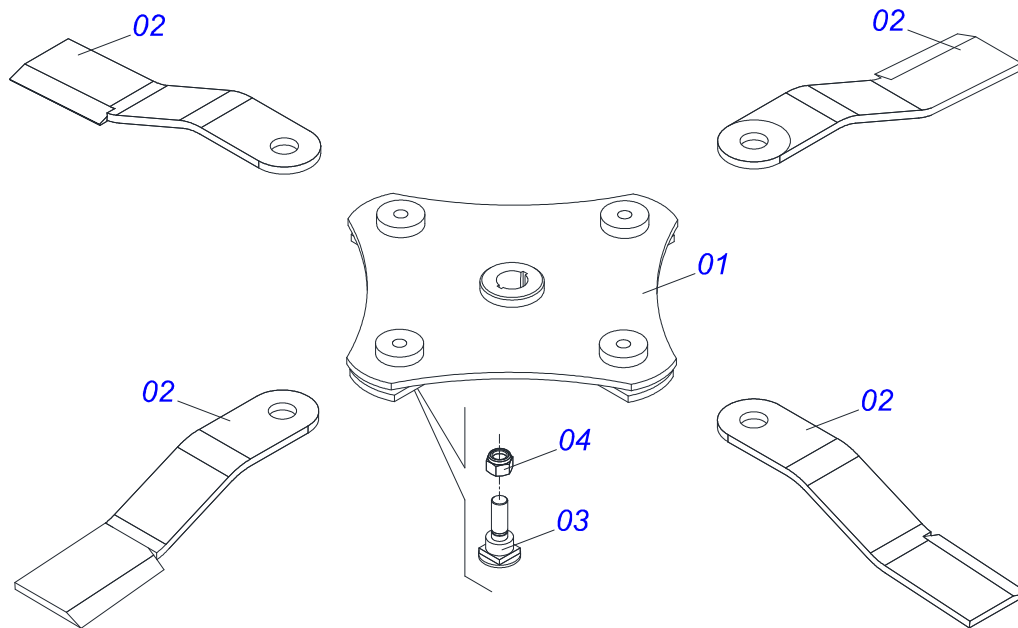
Artículo	Código	Descripción	Ver Pág.	QT
01	0502011152	TAPA MENOR		01
02	0503030084	ESPARRAGO 1/2"NC X 1/2"NF X 50		06
03	0503011440	ARANDELA PRESION		06
04	0503010028	TUERCA 1/2" UNF		06
05	0503011171	RETENES 00912-BRG		01
06	0503010006	RODAMIENTO 32210		03
07	0503030783	EMPAQUETADURA 180 X 136 X 0,2		05
08	0503050063	EJE SUPERIOR		01
09	0501010649	LENGUETA DEL TORNIQUETE		03
10	0503030051	RESORTE COMPRESION 4,6 X 25 X 0,		06
11	0503060210	CONJUNTO CORONA PIÑON		01
11A	0503050074	ENGRANAJE CONICA 25Z		01
11B	0503061048	PIÑÓN		01
12	0503010217	ANILLO TENSOR 501040 (PARA EJE)		01
13	0503010037	RODAMIENTO 30207		01
14	0503030785	JUNTA DE SELLADO 200 X 151 X 0,2		03
15	0503010286	ANILLO O'RING 2-355 N 3006-9B		01
16	0503010396	ANILLO TENSOR 501060 (PARA EJE)		01
17	0503011190	ANILLO RETENCION AGUJERO		02
18	0503017877	PASADOR GUIA		02
19	0503010562	TORNILLO 1/2" UNC X 1"		08
20	0503031604	TAPON 1/2 BSP		01
21	0521018064	ARANDELA PLANA		01
22	0503011047	RETENES 5089		01
23	0511010142	ANILLO TRABA		01
24	0502010984	CAJA IZQ MULTIPLICADOR		01
25	0502011393	CUBO INFERIOR		01



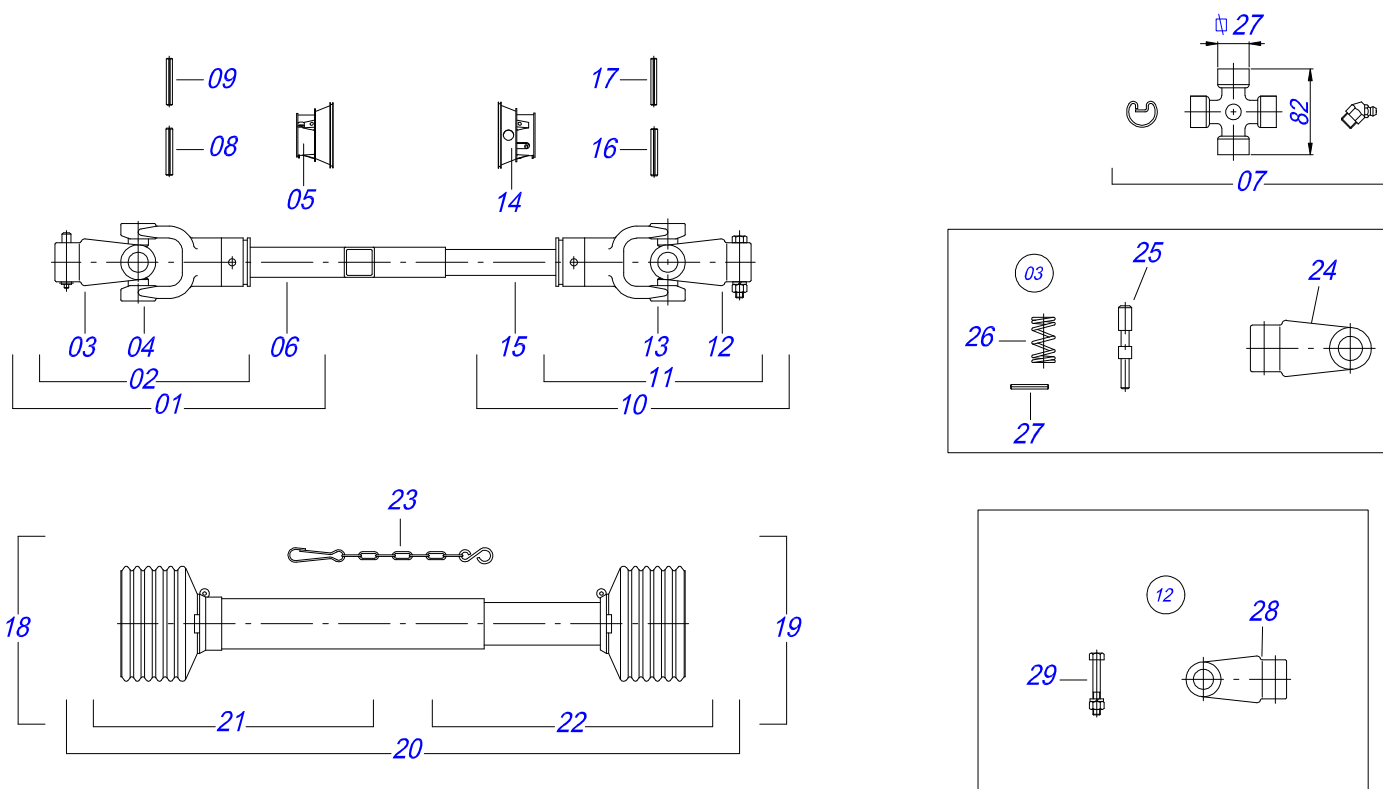
Artículo	Código	Descripción	Ver Pág.	QT
01	0502012294	CUBO LA CORTADORA ROTATIVA		01
02	0503013201	RETENES ARCA 6016 BRG		01
03	0503012418	RODAMIENTO 32211		02
04	0541014445	ANILLO TRABA		01
05	0503012311	ANILLO RENO 501065		01
06	0503013211	RETENES ARCA 6016 BRG		01
07	0541014095	EJE MENOR CORTADORA		01
08	0501019757	EXTENSION ENGRASADORA		01
09	0503010002	GRASERA 1800		01



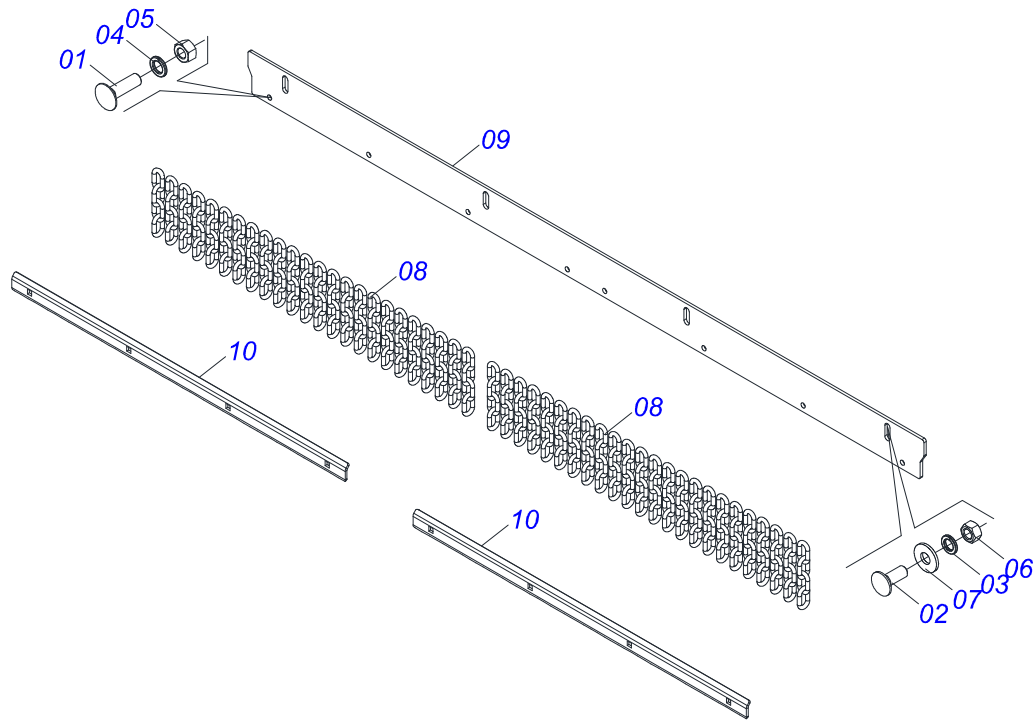
Artículo	Código	Descripción	Ver Pág.	QT
01	0561017369	SOPORTE INFERIOR CUCHILLAS		01
02	0561017307	BASE SUPERIOR SOPORTE		01
03	0511019000	TORNILLO		02
04	0503010812	TUERCA 7/8		02
05	0503011447	ARANDELA PRESION		02
06	0622400054	CUCHILLAS 622 X 100 X 12 CS		02



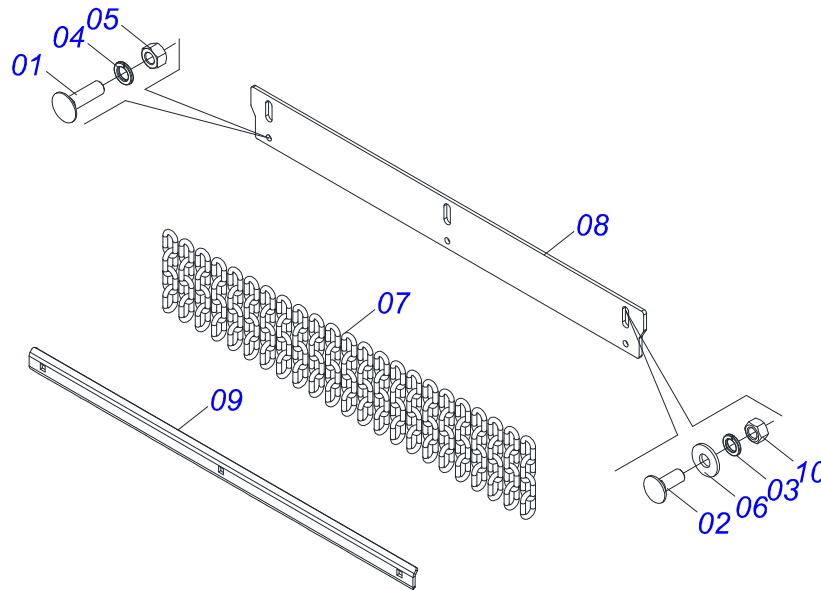
Artículo	Código	Descripción	Ver Pág.	QT
01	0511063005	SOPORTE CUCHILLAS COMPLETO CON 04 CUCHILLAS		01
02	0622400054	CUCHILLAS 622 X 100 X 12 CS		04
03	0511019000	TORNILLO		04
04	0503010812	TUERCA 7/8		04



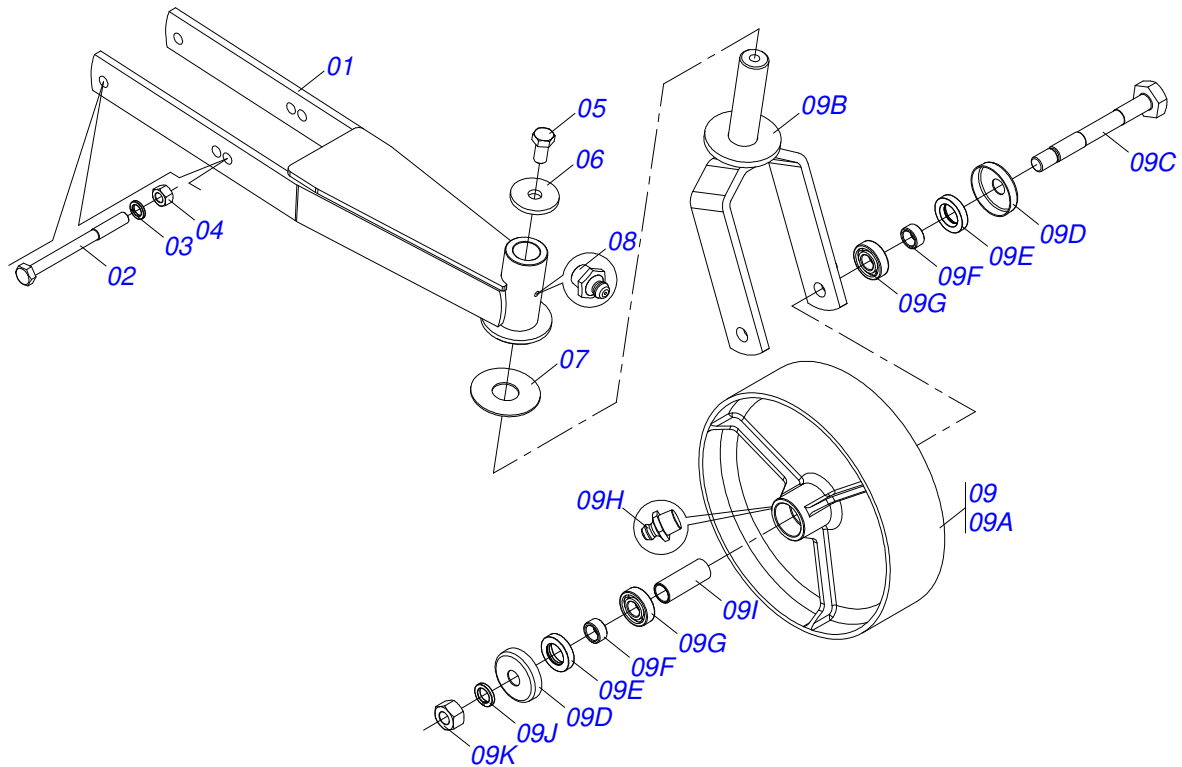
Artículo	Código	Descripción	Ver Pág.	QT
01	0501050270	JUNTA UNIVERSAL C/ CUPLA		01
02	0501050265	JUNTA UNIVERSAL		01
03	0501050333	TERMINAL 1-40 CON ENGANCHE		01
04	0502010565	TERMINAL 2-40 C/ AC 36,75/36,80		01
05	0503012069	ADAPTADOR P/ PROTECCION MANGUITO		01
06	0501017427	BUJE CUADRADA 36,8/36,9		01
07	0503010836	CRUCETA CARDAN		02
08	0503011069	PASADOR TENSION 10 X 70		01
09	0503010510	PASADOR TENSION 6 X 65		01
10	0501050867	JUNTA UNIVERSAL C/ EJE		01
11	0501050449	JUNTA UNIVERSAL		01
12	0501052526	TERMINAL T8-40 CON TORNILLO		01
13	0502010566	TERMINAL 3-40 CON AC 29,95/30,00		01
14	0503012070	ADAPTADOR PARA PROTECCION PALANCA		01
15	0501017423	EJE CUADRADO 30,16 X 500		01
16	0503010361	PASADOR TENSION		01
17	0503010756	PASADOR TENSION 701168 6 X 60		01
18	0501051694	JUNTA UNIVERSAL CON GUANTE/PROTECCION		01
19	0501051695	JUNTA UNIVERSAL CON EJE/PROTECCION		01
20	0503012066	PROTECCION COMPLETA		01
21	0503012067	PROTECCION PARA JUNTA UNIV Y CUPLA		01
22	0503012068	PROTECCIÓN DE PLÁSTICO PARA JUNTA DE EJE		01
23	0503012023	CADENA PROTECCION		02
24	0502010563	TERMINAL 1-40 ESTRIADO 1.3/8"		01
25	0521010638	EJE UNION ENGANCHE RAPIDO		01
26	0503030518	RESORTE COMPRESION 13 X 25 X 1,2		01
27	0503010838	PASADOR TENSION 3 X 20		01
28	0502010876	TERMINAL 8-40 ESTRIADO 1.3/8 CC33		01
29	0501047756	CONJUNTO PIEZAS 1/2"UNC X 3"		01



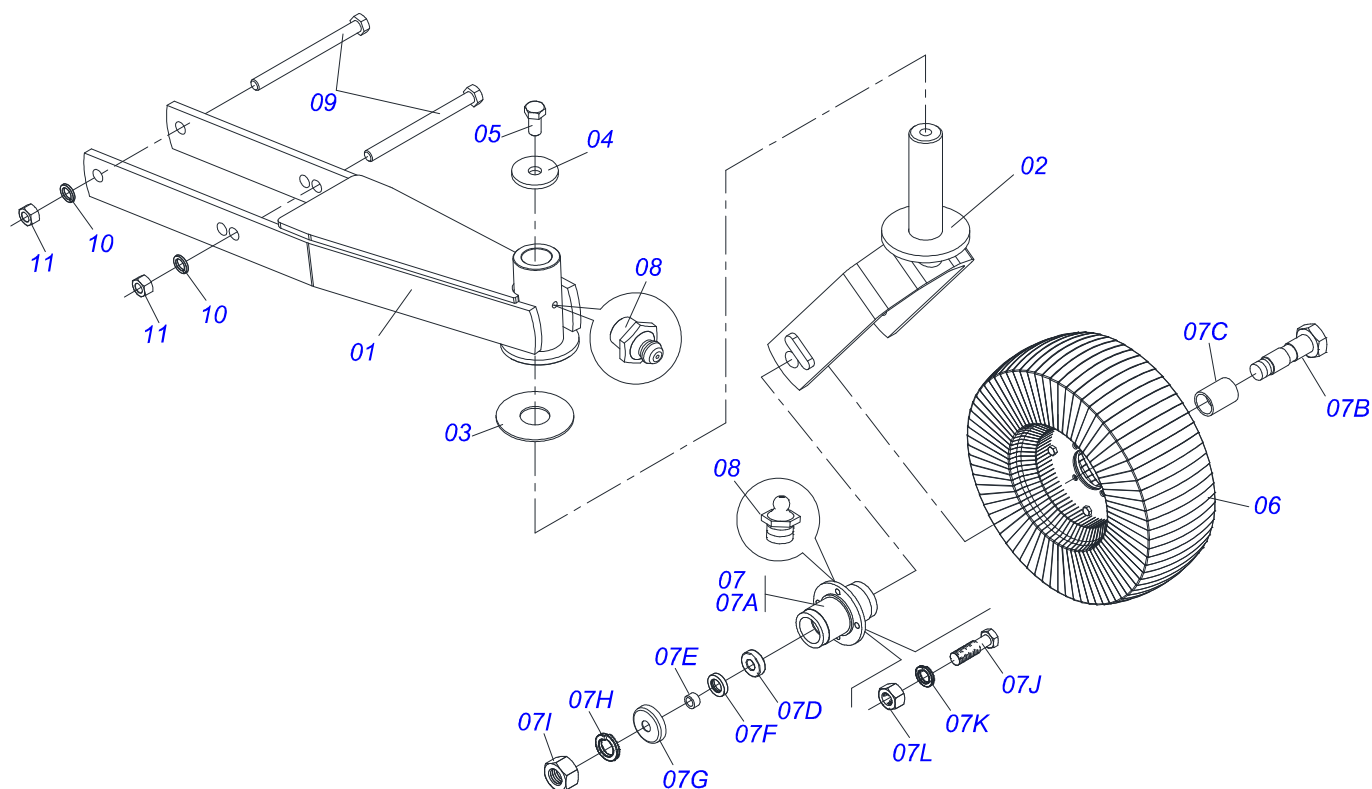
Artículo	Código	Descripción	Ver Pág.	QT
01	0501010942	TORNILLO 3/8" UNC X 1.1/4"		08
02	0501011600	TORNILLO 1/2" BSW X 1.1/4"		04
03	0503010019	ARANDELA PRESION 1/2"		04
04	0503010025	ARANDELA PRESION 3/8		08
05	0503010026	TUERCA 3/8		08
06	0503012682	TUERCA HEXAGONAL BSW 1/2"		04
07	0511017302	ARANDELA PLANA 13.5 X 32.5 X 3.00		04
08	0511011774	CADENA 8,00 X 4 ESLABON		48
09	0571017744	CUERPO PROTECCIÓN DE CORRIENTE		01
10	0571017743	GARRA PROTECTION		02



Artículo	Código	Descripción	Ver Pág.	QT
01	0501010942	TORNILLO 3/8" UNC X 1.1/4"		03
02	0501011600	TORNILLO 1/2" BSW X 1.1/4"		03
03	0503010019	ARANDELA PRESION 1/2"		03
04	0503010025	ARANDELA PRESION 3/8		03
05	0503010026	TUERCA 3/8		03
06	0511017302	ARANDELA PLANA 13.5 X 32.5 X 3.00		03
07	0511011774	CADENA 8,00 X 4 ESLABON		23
08	0571017739	CUERPO PROTECCIÓN DE CORRIENTE		01
09	0571017738	GARRA PROTECTION		01
10	0503012682	TUERCA HEXAGONAL BSW 1/2"		03



Artículo	Código	Descripción	Ver Pág.	QT
01	0521065281	SOPORTE RUEDA		01
02	0503010795	TORNILLO 5/8" UNC X 7"		02
03	0503010027	ARANDELA PRESION		02
04	0503010013	TUERCA 5/8		02
05	0503010962	TORNILLO 5/8" UNC X 1.1/4"		01
06	0511010721	ARANDELA PLANA		01
07	0511013239	ARANDELA PLANA		01
08	0503010002	GRASERA 1800		01
09	0501058460	RUEDA OSCILANTE		01
09A	0502012519	RUEDA 350 X 110		01
09B	0501065266	HORQUILLA RUEDA		01
09C	0501017143	EJE RUEDA		01
09D	0511014254	GUARDAPOLVO		02
09E	0503010268	RETENES 00262-B		02
09F	0521010487	BUJE ESPACAMIENTO		02
09G	0503010269	RODAMIENTO 6204		02
09H	0503010002	GRASERA 1800		01
09I	0521010460	BUJE 22 X 27 X 72		01
09J	0503011442	ARANDELA PRESION 3/4"		01
09K	0503010014	TUERCA 3/4" UNC		01



Artículo	Código	Descripción	Ver Pág.	QT
01	0501069375	SOPORTE RUEDA		01
02	0501065266	HORQUILLA RUEDA		01
03	0511013239	ARANDELA PLANA		01
04	0511010721	ARANDELA PLANA		01
05	0503010962	TORNILLO 5/8" UNC X 1.1/4"		01
06	0501050433	RUEDA NEUMATICO		01
07	0501051587	CAJA RUEDA OSCILACIÓN COMPLETA		01
07A	0502011286	CAJA RUEDA OSCILACIÓN		01
07B	0501017143	EJE RUEDA		01
07C	0521010460	BUJE 22 X 27 X 72		01
07D	0503010269	RODAMIENTO 6204		02
07E	0521010487	BUJE ESPACAMIENTO		02
07F	0503010268	RETENES 00262-B		02
07G	0511014254	GUARDAPOLVO		01
07H	0503010023	ARANDELA PRESION		01
07I	0503010014	TUERCA 3/4" UNC		04
07J	0501010080	TORNILLO 3/8"		04
07K	0503010025	ARANDELA PRESION 3/8		04
07L	0503010026	TUERCA 3/8		02
08	0503010002	GRASERA 1800		01
09	0503010795	TORNILLO 5/8" UNC X 7"		02
10	0503010027	ARANDELA PRESION		02
11	0503010013	TUERCA 5/8		02



MARCHESAN

Publicaciones Técnicas | Elaboración y Revisión
JOSÉ DOMINGOS GASPARI

www.marchesan.com.br

