

RASTRA ARADORA

GAPCR 360 - 28D

Código: 0501090987
Serie: S-0513
Revisión: 00
Fecha de Revisión: FEVEREIRO/2023

CATALOGO DE PARTES



MARCHESAN



PRODUCTOS

Código	Descripción	
0102060208	GAPCR 360 28X32X9,0 DR	S-0513
0102060209	GAPCR 360 28X34X9,0 DR	S-0513

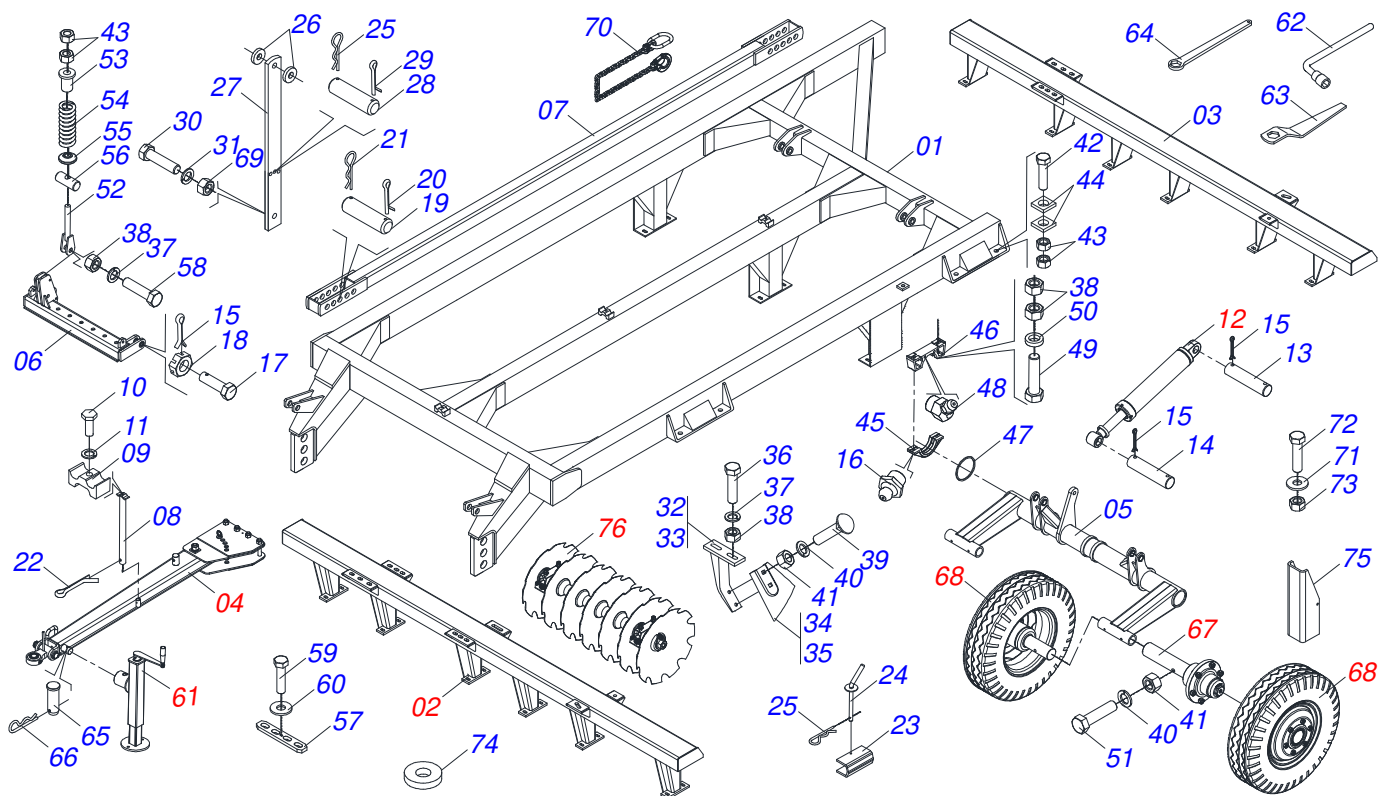
ATENCIÓN: IMPORTANTE

Marchesan S.A. se reserva el derecho de perfeccionar y/o cambiar las características técnicas de sus productos, sin previo aviso y sin la obligación de proceder con los ya comercializados y sin conocimiento previo del revendedor o consumidor. Las fotos son únicamente ilustrativas.



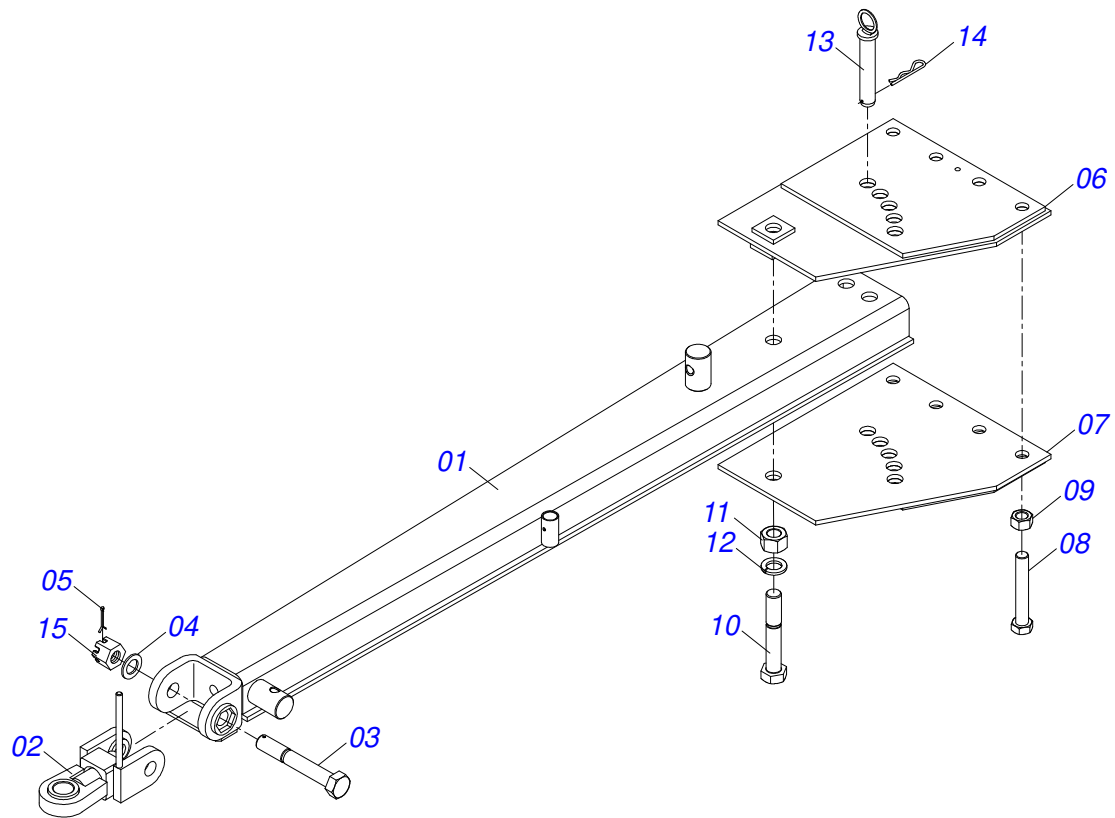
ÍNDICE

0909094743	CHASIS COMPLETO	1
0511050262	BARRA TRACCION	2
0909090691	CIRCUITO HIDRAULICO - 28D	3
0501048626	CILINDRO HIDRAULICO 53,98X101,6X730X400 - (HASTA 08/2021)	4
0531041451	CILINDRO HIDR. 53,98X101,6X728X400 - (A PARTIR 09/2021)	5
0501053834	ACOPLAMIENTO RAPIDO MACHO	6
0511048088	GATO COMPLETO	7
0501052156	CONJUNTO CAJA RUEDA	8
0503060263	RUEDA CON NEUMATICO 7.50	9
0909092217	SECCION DISCO COMPLETA - 28D	10
0501048557	CHUMACERA ACEITE	11

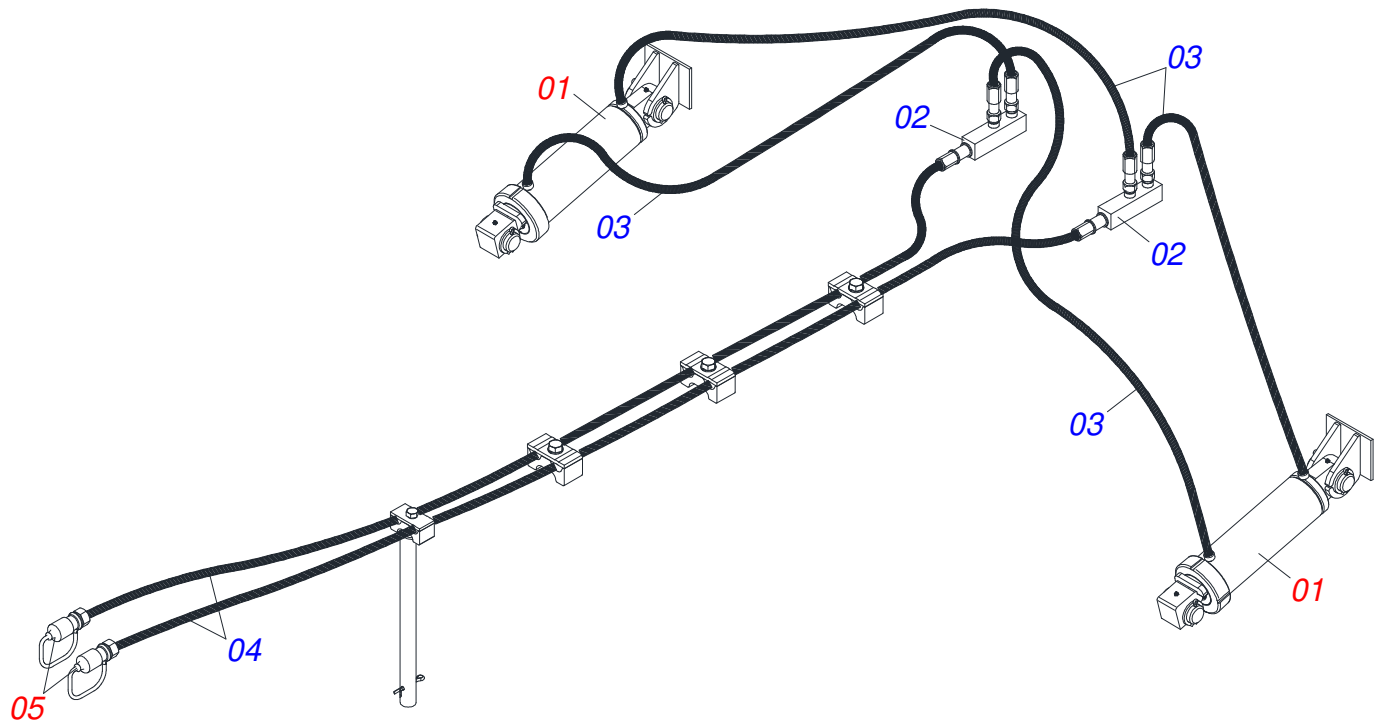


Artículo	Código	Descripción	Ver Pág.	QT
01	0511060230	CHASIS		01
02	0521063800	CHASIS DELANTERO		01
03	0511062257	CHASIS TRASERO		01
04	0511050262	BARRA TRACCION	2	01
05	0511060236	EJE LA RUEDA		01
06	0511060231	BARRA TRACCION		01
07	0511060232	BARRA ESTABILIZADORA		01
08	0511060205	SOPORTE MANGUERA CNS 20104N		01
09	0502012702	SOPORTE CUERPO PRESILHA		04
10	0503012555	TORNILLO 7/16 UNC X 2 CS RT G.7 ZN		04
11	0503010180	ARANDELA PRESION 7/16"		04
12	0909090691	CIRCUITO HIDRAULICO - 28D	3	02
13	0521013706	CLAVIJA SEN CABEZA		02
14	0521013707	CLAVIJA SEN CABEZA		02
15	0503010010	PASADOR ABIERTO 1/4 X 2.1/2		10
16	0503010002	GRASERA 1800		10
17	0521013843	TORNILLO		02
18	0503013026	TUERCA CASTILLO 1.1/4" UNC		02
19	0521013776	PASADOR SEM CABEZA		02
20	0503010038	PASADOR ABIERTO 3/16 X 2		02
21	0503031470	GRAPA TM 251 X 4,0		02
22	0503012215	PASADOR ABIERTO 5/16" X 2.1/2"		01
23	0591018207	BLOQUEO PARA TRANSPORTE		02
24	0511060137	CONJUNTO PINO TRABA		02
25	0503031464	GRAPA TM 211 X 3,0		03
26	0521013818	REFUERZO GL 41005 3281218		04
27	0521013814	TORNILLO TORRE SUSPENSION 1		01
28	0521013812	CLAVIJA SEN CABEZA		01
29	0503010362	PASADOR ABIERTO 1/8 X 1.1/4		01
30	0503012226	TORNILLO UNC 1.1/4" X 4		01
31	0503010070	ARANDELA PRESION		01

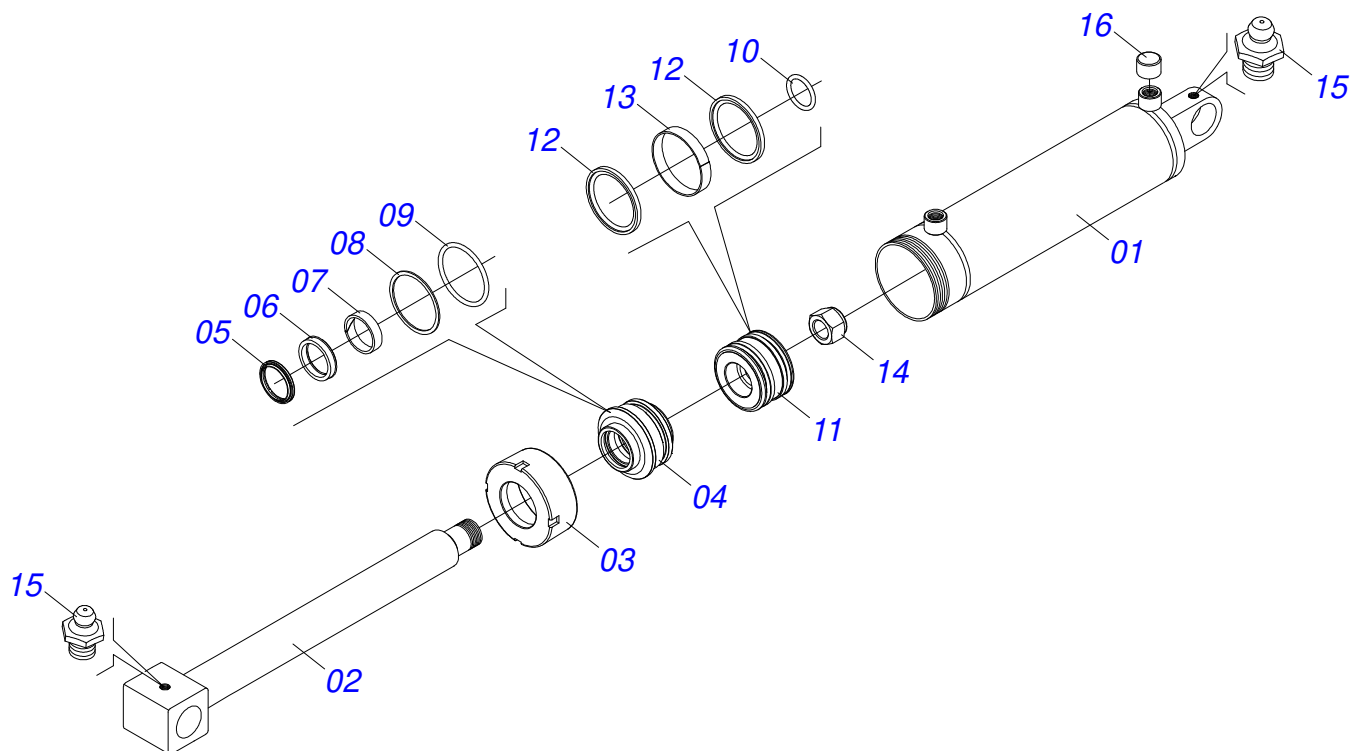
Artículo	Código	Descripción	Ver Pág.	QT
32	0511060138	SOPORTE LIMPADOR DELANTEIRO		14
33	0511060139	SOPORTE LIMP TRASERO		14
34	0521013678	LIMPADOR DELANTEIRO		14
35	0521013679	LIMPADOR TRASERO		14
36	0503012180	TORNILLO FRANCES UNC 3/4" X 2		56
37	0503010023	ARANDELA PRESION 3/4 ZN		58
38	0503012183	TUERCA UNC 3/4"ZIN 1K03097		68
39	0503012195	TUERCA 5/8" UNC		56
40	0503010027	ARANDELA PRESION 5/8		60
41	0503010013	TUERCA 5/8		56
42	0503012257	TORNILLO UNC 1" X 4.1/4"		10
43	0503012182	TUERCA 1		24
44	0521013709	ARANDELA REFUERZO		20
45	0502011724	SEMI CHUMACERA INF		03
46	0502011725	SEMI CHUMACERA SUP		03
47	0503012222	ANILLO DE FILTRO		06
48	0503010003	GRASERA 1845 3/8		06
49	0511016281	TORNILLO 28 X 58 X 4.75		06
50	0521013710	ARANDELA SEMIMAN		06
51	0501011543	TORNILLO 5/8" UNC X 4"		04
52	0511060124	CONJUNTO FUSO		02
53	0502011582	GUIA RESORTE		02
54	0503031460	RESORTE		02
55	0521013760	APOYO RESORTE		02
56	0521013759	PASADOR GUIA RESORTE		02
57	0521013774	TRABA GVMF		01
58	0501010125	TORNILLO 3/4" UNC X 2.1/2"		02
59	0501010108	TORNILLO 5/8" UNC X 1"		01
60	0501012140	ARANDELA PLANA		01
61	0511048088	GATO COMPLETO	7	01
62	0503018438	CLAVE 1 CIL (SEXT 1.1/239,00/38,50)		01
63	0501011431	LLAVE 1.3/4 CABO PLANO		02
64	0531013656	LLAVE		01
65	0561014251	EJE UNION		01
66	0503030012	PASADOR (GRAPA DE SUJECION)		01
66.	0503030168	PASADOR (GRAPA DE SUJECION)		01
67	0501052156	CONJUNTO CAJA RUEDA	8	04
68	0503060263	RUEDA CON NEUMATICO 7.50	9	04
69	0503012181	TUERCA 1.1/4		01
70	0503013150	CADENA 1300 X 3/8		01
71	0501010322	ARANDELA PLANA 20.50 X 46 X 4.75		02
72	0501010500	TORNILLO 3/4"UNC X3"		02
73	0503011255	TUERCA DE CIERRE 3/4" UNC S		02
74	0503013171	VEDACIÓN		01
75	0521013780	TRABA PISTÃO		02
76	0909092217	SECCION DISCO COMPLETA - 28D	10	01



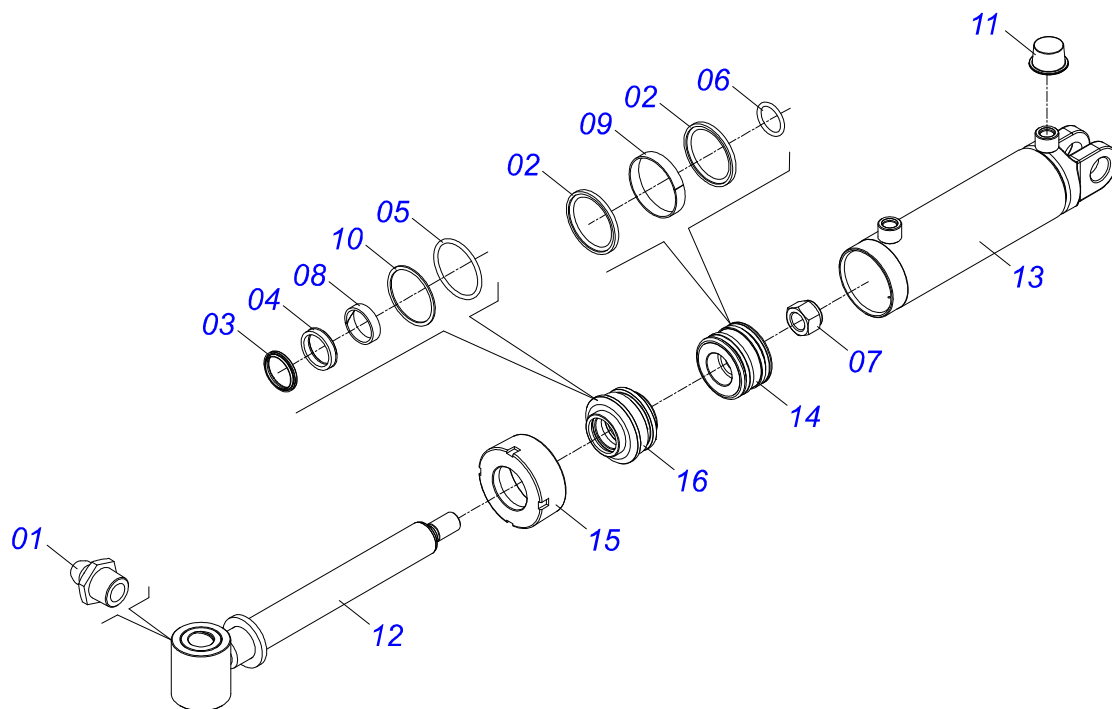
Artículo	Código	Descripción	Ver Pág.	QT
01	0511060300	BARRA TRACCION		01
02	0521068888	CUERPO ENGANCHE AL TRACTOR		01
03	0521013739	TORNILLO TIRANTE		01
04	0501812916	ARANDELA PLANA		01
05	0503010067	PASADOR ABIERTO 3/16" X 2.1/2"		01
06	0511060301	PLACA ENGANCHE		01
07	0511060302	PLACA ENGANCHE		01
08	0503012192	TORNILLO UNC 1.1/4" X 8		04
09	0503012181	TUERCA 1.1/4		04
10	0503012258	TORNILLO UNC 1.1/2" X 9		01
11	0501810110	TUERCA 1.1/2 NC 6FPP		01
12	0503013627	ARANDELA PRESION 1.1/2		01
13	0511060146	PASADOR FIJADOR		01
14	0503031479	GRAPA		01
15	0502011592	TUERCA CASTILLO		01



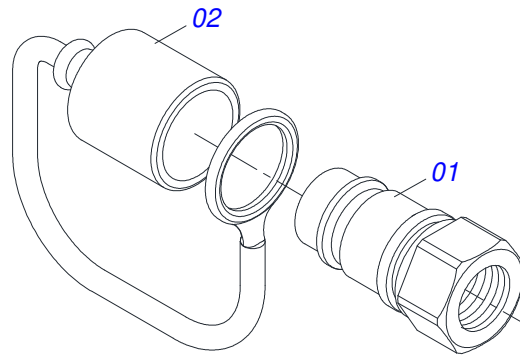
Artículo	Código	Descripción	Ver Pág.	QT
01	0501048626	CILINDRO HIDRAULICO 53,98X101,6X730X400 - (HASTA 08/2021)	4	02
01.	0531041451	CILINDRO HIDR. 53,98X101,6X728X400 - (A PARTIR 09/2021)	5	02
02	0501074276	TERMINAL CONEXIÓN TL 2.3/4" 3189166		02
03	0501080852	MANG 3/8" X 1500 TR-TM		04
04	0501080815	MANGUERA 3/8 TM-TM		02
05	0501053834	ACOPLAMIENTO RAPIDO MACHO	6	02



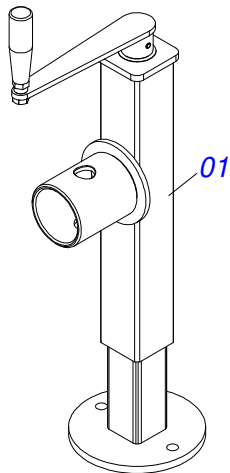
Artículo	Código	Descripción	Ver Pág.	QT
01	0511062253	CAMISA 101,6 X 518		01
02	0511062249	EXTENSOR 53,98 X 609		01
03	0502010017	TAPA MOVIL 101,6		01
04	0502011250	SOPORTE DOS ANILLOS		01
05	0503010319	ANILLO RASCADOR D-2125		01
06	0503010314	ANILLO 2500-2125-375-B		01
07	0503010973	ANILLO GUIA EXTERNO W2-2500-500		01
08	0503011061	ANILLO BACK-UP 8-342		01
09	0503010338	ANILLO O'RING 2-342 N 3006-9B		01
10	0503010345	ANILLO O'RING 2-218 N 3006-9B		01
11	0502011969	EMBOLO 53,98 X 101,60		01
12	0503010043	ANILLO 3750-3250		02
13	0503010994	ANILLO GUIA EXTERNO W2-4000-500		01
14	0503010817	TUERCA 1.1/4		01
15	0503010002	GRASERA 1800		02
16	0503030384	PLUG CON N-001		02



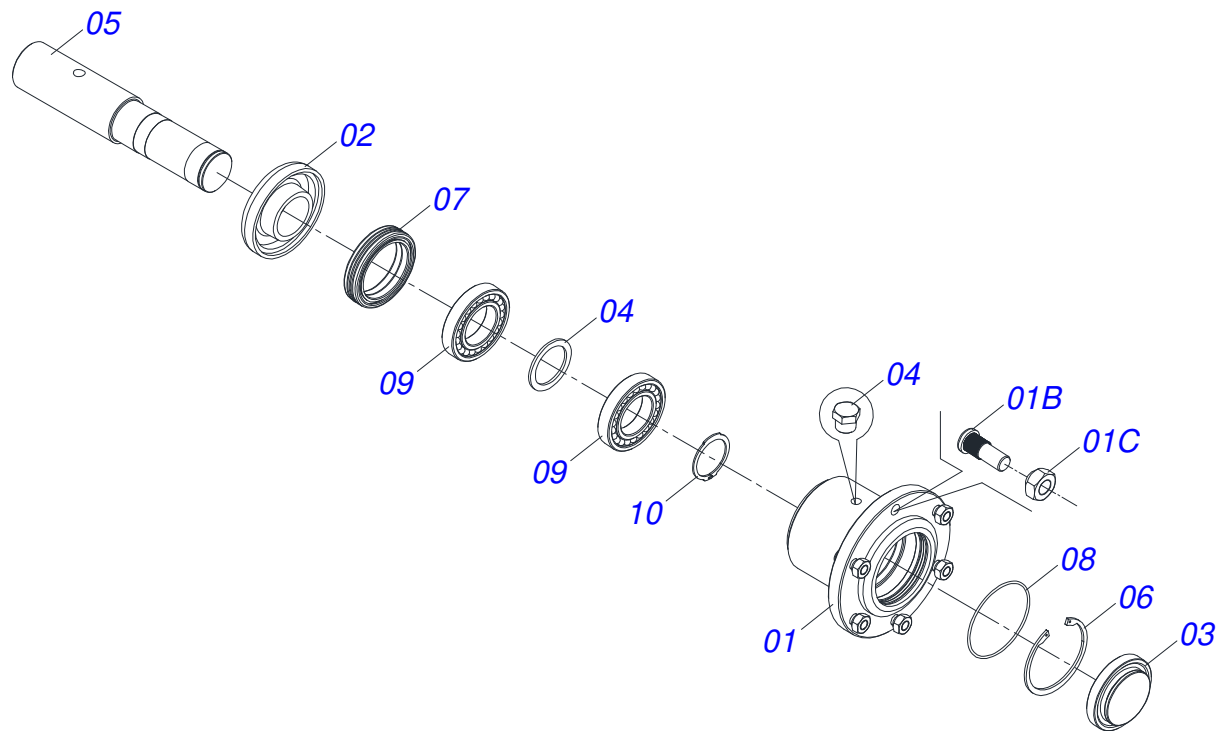
Artículo	Código	Descripción	Ver Pág.	QT
01	0503010002	GRASERA 1800		02
02	0503010043	ANILLO 3750-3250		02
03	0503010314	ANILLO 2500-2125-375-B		01
04	0503010319	ANILLO RASCADOR D-2125		01
05	0503010338	ANILLO O'RING 2-342 N 3006-9B		01
06	0503010345	ANILLO O'RING 2-218 N 3006-9B		01
07	0503010817	TUERCA 1.1/4		01
08	0503010973	ANILLO GUIA EXTERNO W2-2500-500		01
09	0503010994	ANILLO GUIA EXTERNO W2-4000-500		01
10	0503011061	ANILLO BACK-UP 8-342		01
11	0503030384	PLUG CON N-001		02
12	0531062835	EXTENSOR 53,98 X 609		01
13	0511062253	CAMISA 101,6 X 518		01
14	0502011969	EMBOLO 53,98 X 101,60		01
15	0502010017	TAPA MOVIL 101,6		01
16	0502011250	SOPORTE DOS ANILLOS		01



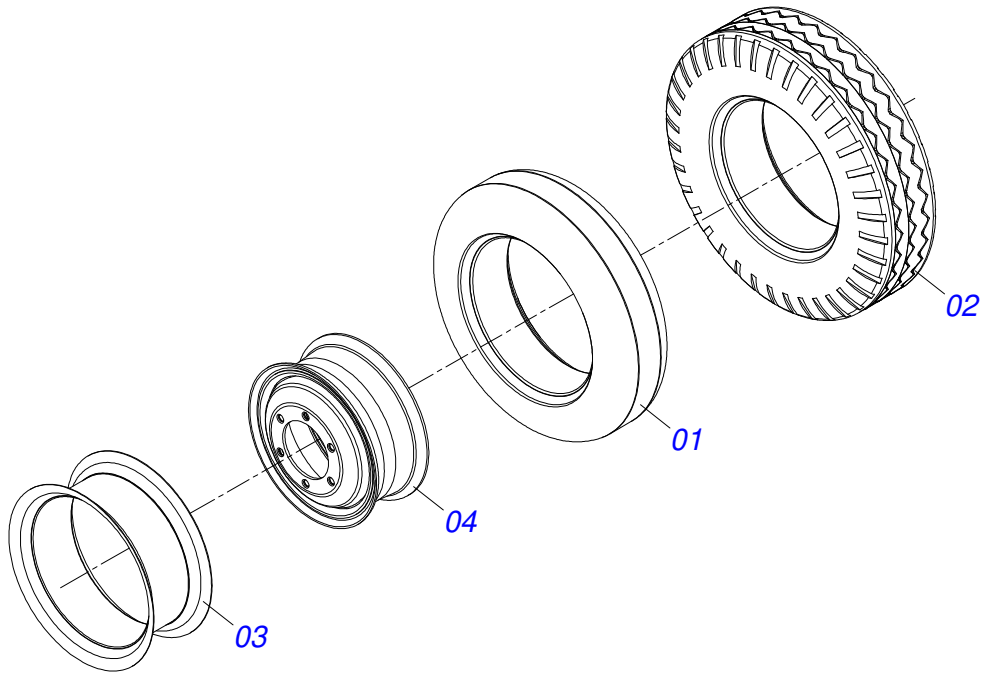
Artículo	Código	Descripción	Ver Pág.	QT
01	0503011627	MACHO ENGANCHE RAP AGR 1/2 NPT		01
02	0503011882	TAPA PLASTICA P/ ENG RAP		01



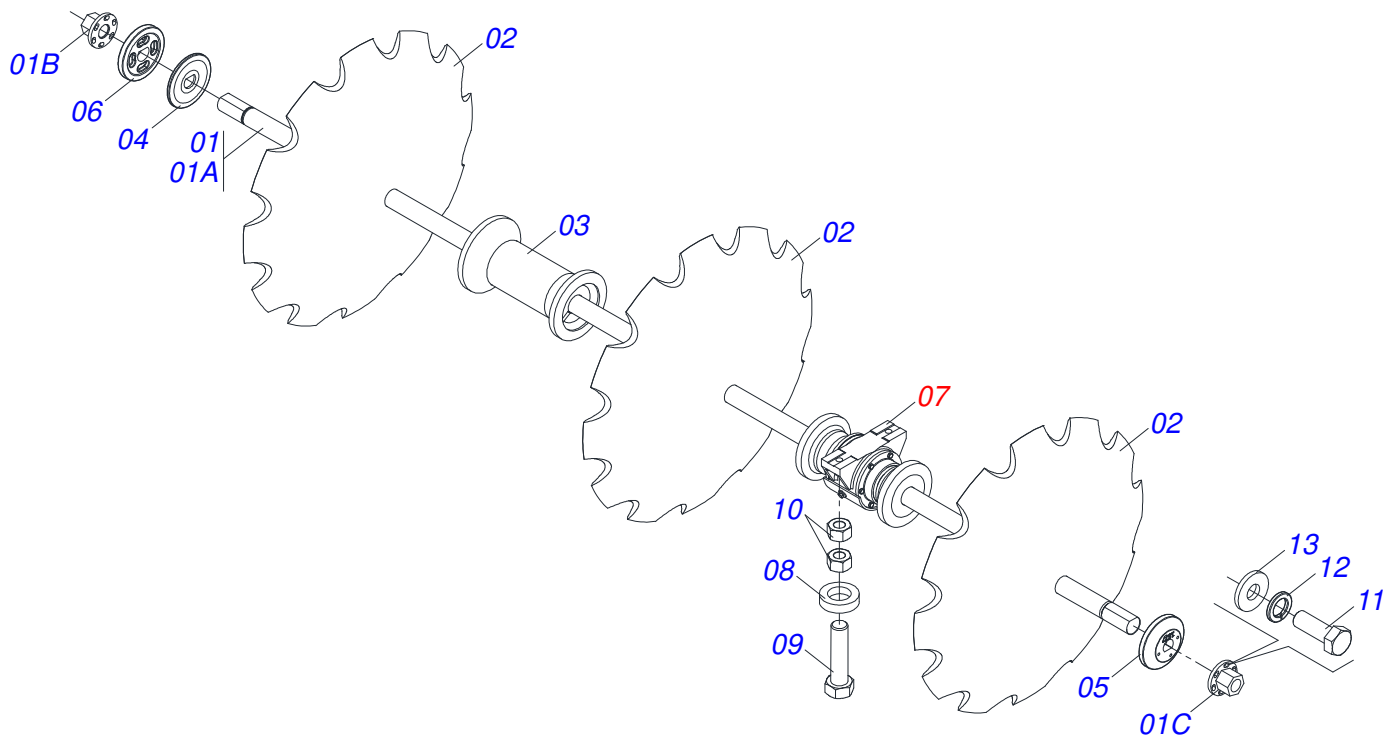
Artículo	Código	Descripción	Ver Pág.	QT
01	0503062227	GATO COMPLETO		01



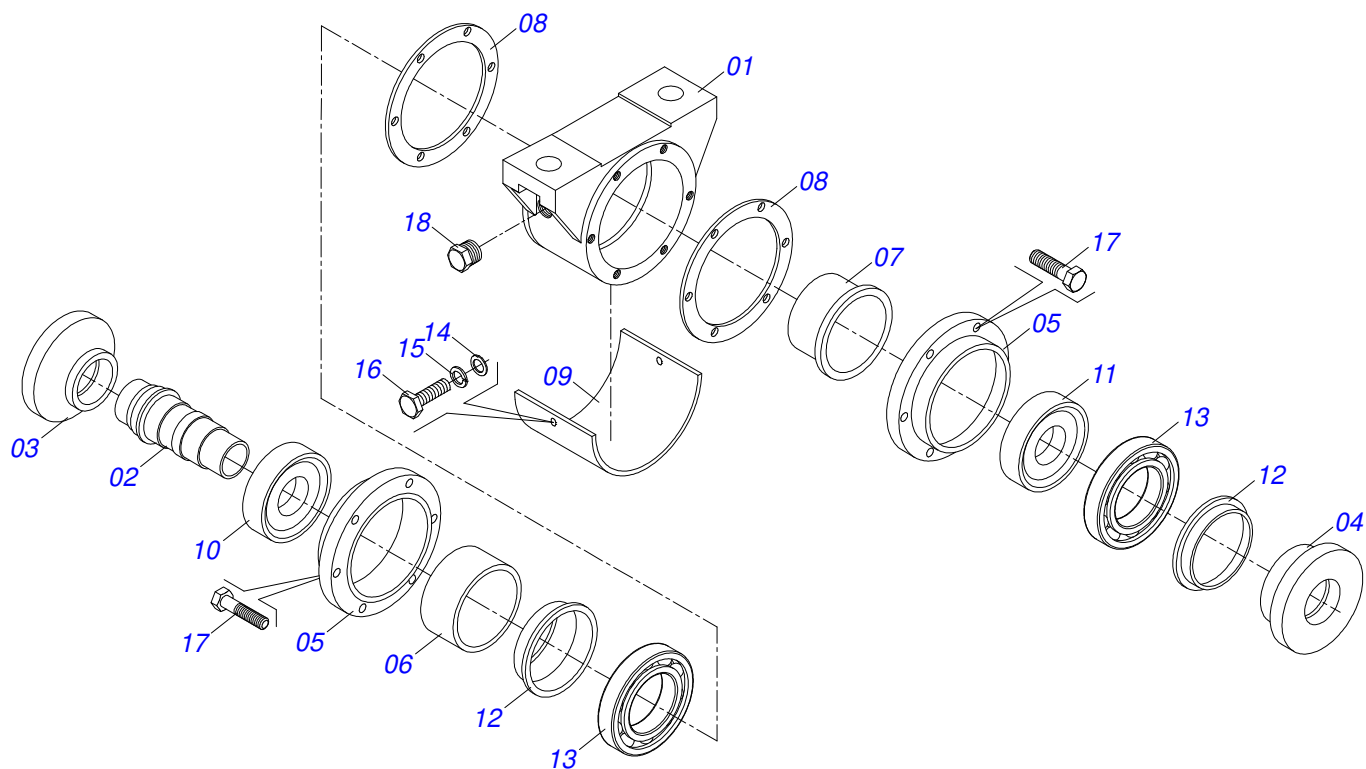
Artículo	Código	Descripción	Ver Pág.	QT
01	0501110767	CAJA RODADO CON TORNILLO		01
01A	0502011595	CUBO RUEDA		01
01B	0503012307	TORNILLO RUEDA UN 5/8" X 2		06
01C	0503010064	TUERCA CONICA 5/8 UNF		06
02	0502020649	SOPORTE RETEN		01
03	0502020648	TAPA		01
04	0521013887	ARANDELA APOYO		01
05	0521013889	EJE CR 70/5A		01
06	0503012312	ANILLO RENO 502120		01
07	0503012313	RETENES MR-2E/4		01
08	0503012314	ANILLO O'RING 2-248 1G05195		01
09	0503012294	RODAMIENTO LM		02
10	0503012311	ANILLO RENO 501065		01
11	0503010856	TAPON R 3/8 BSPT		01



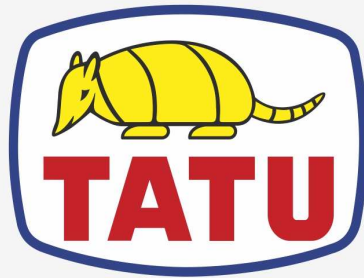
Artículo	Código	Descripción	Ver Pág.	QT
01	0503012299	CAMARA AIRE 7.50 X 16		04
02	0503012300	TIRE 10L 7,50 X 16 TRANSP.		04
03	0503010471	PROTECTOR 7.50 X 16		04
04	0503012302	RUEDA CON ANEL		01



Artículo	Código	Descripción	Ver Pág.	QT
01	0511050179	EJE DISCO 2" UNC X 2405 CON TUERCA		04
01A	0521013683	EJE DISCO		01
01B	0502011580	TUERCA DERECHA		01
01C	0502011581	TUERCA IZQUIERDA		01
02	0602044165	DISCO REC 32 X 9		28
02.	0602046009	DISCO RECORTADO 34 X 9		28
03	0502011579	SEPARADOR		12
04	0521013670	CALZO		04
05	0502011577	APOYO EXTERNO		04
06	0502011578	APOYO INTERNO		04
07	0501048557	CHUMACERA ACEITE	11	12
08	0521013710	ARANDELA SEMIMAN		30
09	0503013331	TORNILLO 3/4 UNC X 4.1/2 C S G.5 ZN		24
09.	0503013826	TORNILLO 3/4 UNC X 3.3/4 C S G.8		24
10	0503012183	TUERCA UNC 3/4"ZIN 1K03097		48
11	0503010834	TORNILLO 1/2 UNC X 1		16
12	0503010019	ARANDELA PRESION 1/2"		16
13	0501010937	ARANDELA PLANA 13,50 X 28 X 3,00		16



Artículo	Código	Descripción	Ver Pág.	QT
01	0502011641	CUERPO CHUMACERA		01
02	0502011633	CENTRO CHUMACERA		01
03	0502011630	ARANDELA CONCAVA		01
04	0502011631	ARANDELA CONVEXO		01
05	0502011632	TAPA CHUMACERA		02
06	0502011827	SEPARADOR		01
07	0502011629	SEPARADOR		01
08	0503031502	JUNTA UNIVERSAL		02
09	0521013855	PLACA PROTECCIÓN		01
10	0502011627	ALOJAMIENTO RETENES		01
11	0502011628	ALOJAMIENTO RETENES		01
12	0503012824	RETENES		02
13	0503012285	RODAMIENTO 32212		02
14	0501010984	ARANDELA PLANA 10,50 X 27 X 3,00		02
15	0503010025	ARANDELA PRESION 3/8		02
16	0503011334	TORNILLO 3/8 UNC X 3/4 CS G.5 ZN		02
17	0503010237	TORNILLO 3/8 UNC X 1		12
18	0503010856	TAPON R 3/8 BSPT		01



MARCHESAN

Publicaciones Técnicas | Elaboración y Revisión

ALESSANDRA PATRICIA KAWAHARA CARRILI

www.marchesan.com.br

