

RASTRA NIVELADORA

GNACR - 64/72/84/96/108D

Código: 0501090963

Serie: S-0512

Revisión: 00

Fecha de Revisión: MAIO/2012

CATALOGO DE PARTES



MARCHESAN



PRODUCTOS

Código	Descripción
0102550018	GNACR 108X22X4,5 DR P 11L15 S-0512
0102550017	GNACR 108X22X4,5 MT P11L15 S-0512
0102550012	GNACR 108X22X4,5 MT P400/60 S-0512
0102550019	GNACR 64X22X4,5 MT P 11L15 S-0512
0102550027	GNACR 72 X 22 X 4,5 DR P11L15 S0512
0102550015	GNACR 72 X 22 X 4,5 MT P11L15 S0512
0102550014	GNACR 84 X 22 X 4,5 MT P11L15 S0512
0102550028	GNACR 96 X 22 X 4,5 DR P11L15 S0512
0102550016	GNACR 96X22X4,5 MT PN11L15 S-0512

ATENCIÓN: IMPORTANTE

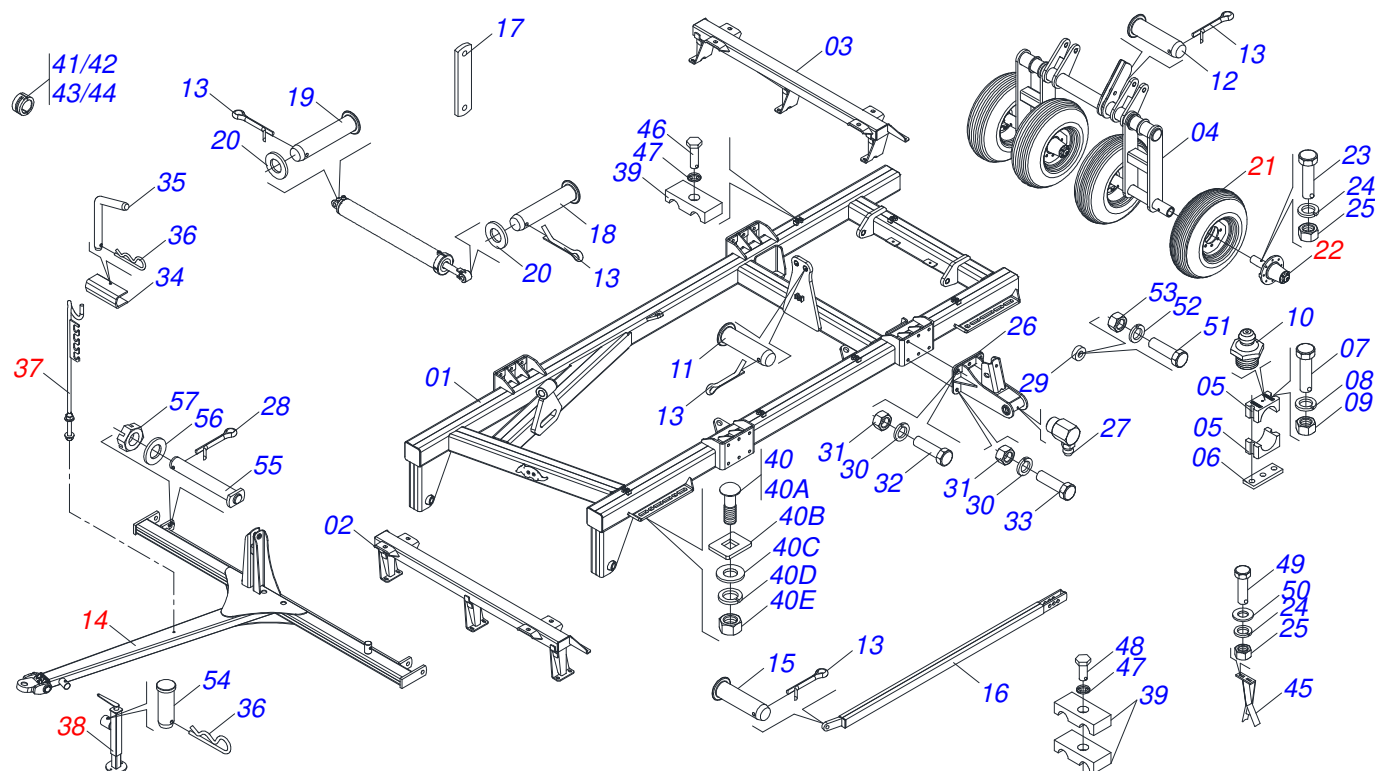
Marchesan S.A. se reserva el derecho de perfeccionar y/o cambiar las características técnicas de sus productos, sin previo aviso y sin la obligación de proceder con los ya comercializados y sin conocimiento previo del revendedor o consumidor. Las fotos son únicamente ilustrativas.



MARCHESAN

ÍNDICE

0909094406	CUADRO CENTRAL - 64/72/84D	1
0909094408	CUADRO LATERAL DERECHO - 64/72/84D	2
0909094409	CUADRO LATERAL IZQUIERDO - 64/72/84D	3
0909094407	CUADRO CENTRAL - 96/108D	4
0909094410	CUADRO LATERAL DERECHO - 96/108D	5
0909094411	CUADRO LATERAL IZQUIERDO - 96/108D	6
0521040391	CILINDRO HIDRAULICO 53,98 X 101,6 X 515 X 203	7
0521040665	CABEZAL COMPLETO	8
0521040738	CILINDRO HIDRAULICO 50,8 X 127 X 965 X 623	9
0511045694	CILINDRO HIDRAULICO 44,45 X 85,7 X 515 X 203	10
0511045827	CILINDRO HIDRAULICO 50,8 X 127,00 X 1292 X 933	11
0501051885	RODADO	12
0501040257	SOPORTE MANGUERA 3/4" X 1200	13
0511045580	CAJA RODADO COMPLETA	14
0511048088	GATO COMPLETO	15
0909094412	SECCION 64 DISCOS DELANTEROS	16
0909094413	SECCIÓN 64 DISCOS TRASERO	17
0909094414	SECCIÓN 72 DISCOS DELANTEROS	18
0909094415	SECCIÓN 72 DISCOS TRASERO	19
0909094416	SECCIÓN 84 DISCOS DELANTEROS	20
0909094417	SECCIÓN 84 DISCOS TRASERO	21
0909094418	SECCIÓN 96 DISCOS DELANTEROS	22
0909094419	SECCIÓN 96 DISCOS TRASERO	23
0909094420	SECCIÓN 108 DISCOS DELANTEROS	24
0909094421	SECCIÓN 108 DISCOS TRASERO	25
0511040472	CHUMACERA AGRICOLA	26
0909094422	CIRCUITO HIDRÁULICO 64/72/84 DISCOS	27
0909094423	CIRCUITO HIDRÁULICO 96/108	28
0501053834	ACOPLAMIENTO RAPIDO MACHO AGRICOLA CON TAPA - 1/2 NPT	29



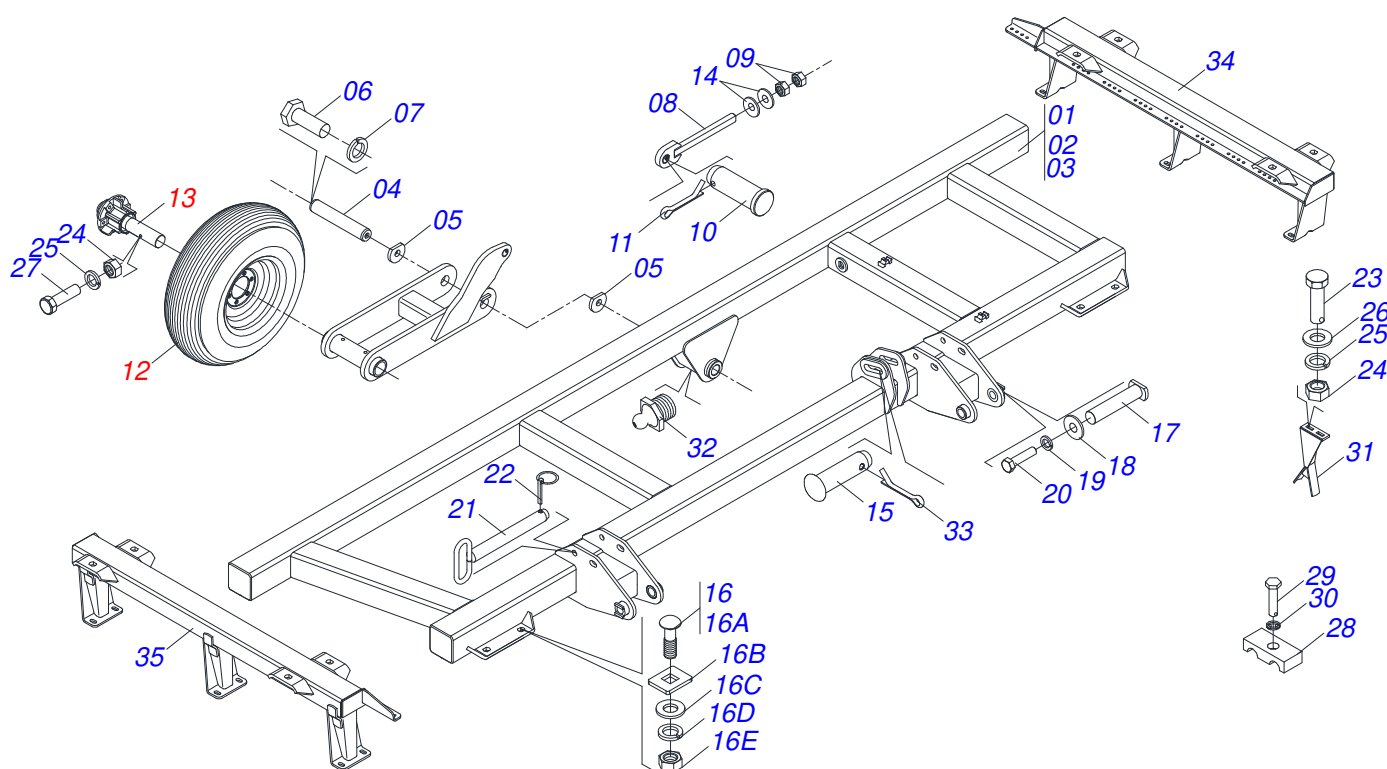
Artículo	Código	Descripción	Ver Pág.	64 72 84
00	0511056634	CHASIS CENTRAL		01 01 01
01	0521065513	CUADOR CENTRAL		01 01 01
02	0521065493	CHASIS DELANTERO CENTRAL - 64D		01 00 00
02.	0521065524	CHASIS DELANTERO CENTRAL - 72D		00 01 00
02..	0521065543	CHASIS DELANTERO CENTRAL - 84D		00 00 01
03	0521065499	CHASIS TRASERO CENTRAL - 64D		01 00 00
03.	0521065526	CHASIS TRASERO CENTRAL - 72D		00 01 00
03..	0521065537	CHASIS TRASERO CENTRAL - 84D		00 00 01
04	0521063026	RODEIRO CUADRADO CENTRAL		01 01 01
05	0502010673	SEMI CHUMACERA		04 04 04
06	0501015593	PLACA APOYO		02 02 02
07	0501010064	TORNILLO 1" UNC X 9"		04 04 04
08	0501010059	TUERCA 1.5/8		04 04 04
09	0503010012	ARANDELA PRESION 1"		04 04 04
10	0503010829	GRASERA 1800 PROLONG		02 02 02
11	0521012538	EJE UNION 31,75 X 90		02 02 02
12	0521010547	EJE UNION 31,75 X 165		02 02 02
13	0503010010	PASADOR ABIERTO 1/4 X 2.1/2		10 10 10
14	0521040665	CABEZAL COMPLETO	8	01 01 01
15	0521810780	EJE UNIÓN 31,75 X 115		01 01 01
16	0521063031	BARRA ESTABILIZADORA		01 01 01
17	0571010547	PLACA FIJADORA BARRA ESTABILIZACIÓN		01 01 01
18	0521012538	EJE UNION 31,75 X 90		01 01 01
19	0511014394	EJE UNION 31,75 X 105		02 02 02
20	0501017779	ARANDELA PLANA		02 02 02
21	0503060414	RUEDA CON NEUMATICO		04 04 04
22	0501051885	RODADO	12	04 04 04
23	0503010706	TORNILLO 1/2 UNC X 4.1/2 C S G.5 ZN		04 04 04
24	0503010019	ARANDELA PRESION 1/2"		40 40 40
25	0503010060	TUERCA 1/2" UNC		40 40 40
26	0521063017	ARTICULACION CUADRO LATERAL		04 04 04



GNACR - 64/72/84/96/108D
CUADRO CENTRAL - 64/72/84D

Página 1
0909094406

Artículo	Código	Descripción	Ver Pág.	64 72 84
27	0503010004	GRASERA 1890 3/8"		04 04 04
28	0503010010	PASADOR ABIERTO 1/4 X 2.1/2		02 02 02
29	0521011481	BATIDOR CHASIS		04 04 04
30	0503010023	ARANDELA PRESION		24 24 24
31	0503010014	TUERCA 3/4" UNC		26 26 26
32	0501010500	TORNILLO 3/4"UNC X3"		12 12 12
33	0501010098	TORNILLO 3/4 UNC X 2		12 12 12
34	0551019515	TRABA TRANSPORTE		02 02 02
35	0541016844	FIJADOR TRABA		02 02 02
36	0503030285	PASADOR ABIERTO		03 03 03
37	0501040257	SOPORTE MANGUERA 3/4" X 1200	13	01 01 01
38	0511048088	GATO COMPLETO	15	01 01 01
39	0502010477	CUERPO SUPERIOR PRESILLA		14 14 14
40	0501040877	TORNILLO 1" UNC X 3.1/4" COMPLETO		08 08 08
40A	0501014309	TORNILLO 1" UNC X 3.1/4"		08 08 08
40B	0501010951	TRABA TORNILLO 1"		08 08 08
40C	0501010065	ARANDELA PRESION 1"		08 08 08
40D	0503011438	ARANDELA PRESION		08 08 08
40E	0501010059	TUERCA 1.5/8		08 08 08
41	0501047895	TOPE		04 04 04
42	0501047885	TOPE		04 04 04
43	0501047886	TOPE		04 04 04
44	0501047887	TOPE		04 04 04
45	0511060204	LIMPIADOR - OPCIONAL		18 18 18
46	0503011135	TORNILLO		04 04 04
47	0503010180	ARANDELA PRESION 7/16"		07 07 07
48	0503011103	TORNILLO 7/16" UNC X 2.1/2"		03 03 03
49	0503010920	TORNILLO 1/2 UNC X 1.1/2		36 36 36
50	0501010937	ARANDELA PLANA		36 36 36
51	0501010100	TORNILLO 5/8 UNC X 2 CS G.5 ZN		04 04 04
52	0503010027	ARANDELA PRESION		04 04 04
53	0503010013	TUERCA 5/8		04 04 04
54	0561014251	EJE UNION		01 01 01
55	0521062959	EJE 38,1 X 265		02 02 02
56	0501010237	ARANDELA PLANA		02 02 02
57	0501011301	TUERCA 1.1/2 UNC 6FPP 2.5/16		02 02 02



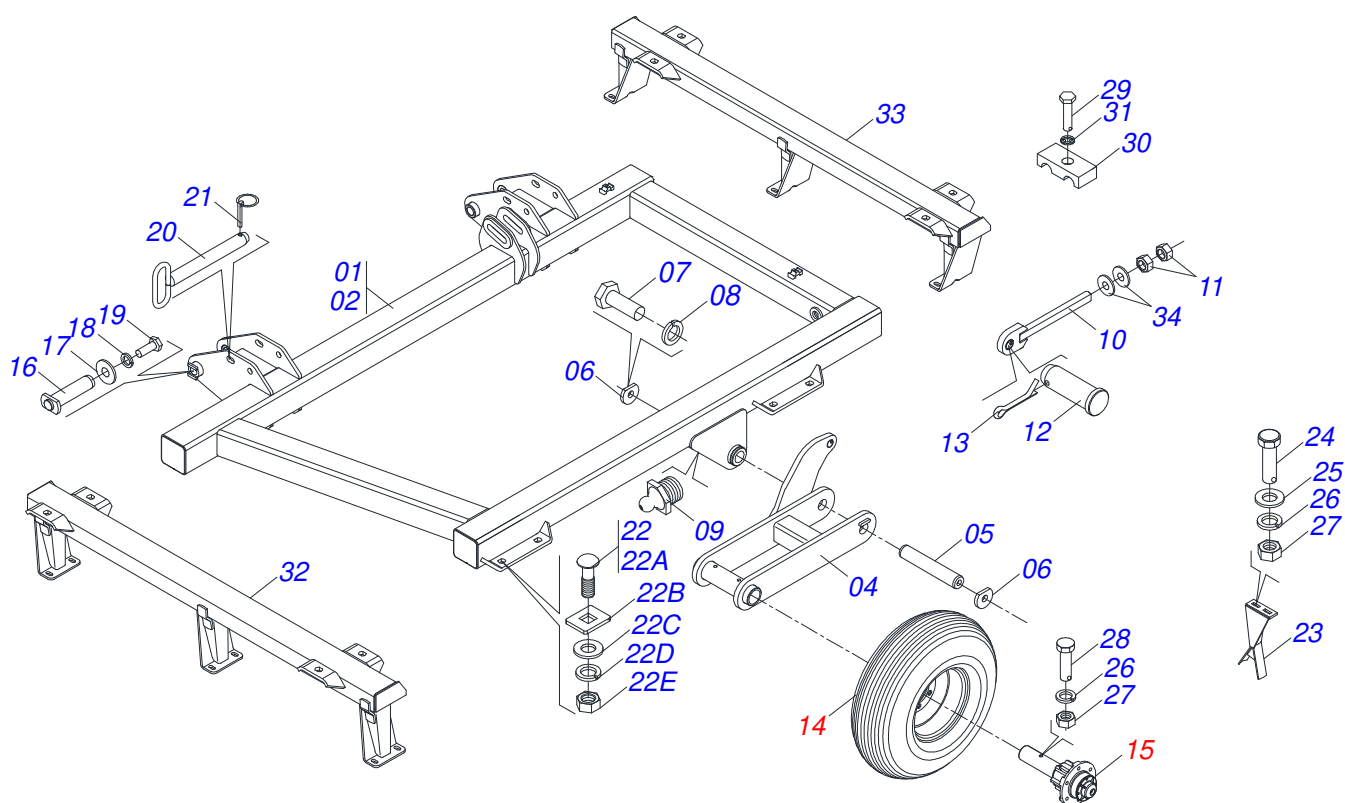
Artículo	Código	Descripción	Ver Pág.	64 72 84
00	0511056636	CUADRO LATERAL DERECHO	01	00 00
00.	0511056637	CUADRO LATERAL DERECHO	00	01 01
01	0521065486	CUADRO LATERAL DERECHO	01	00 00
02	0521065515	CUADRO LATERAL DERECHO 72/84	00	01 01
03	0521062989	RODEIRO LATERAL DERECHO	01	01 01
04	0551019516	EJE UNION	01	01 01
05	0551019512	ARANDELA DE BLOQUEO	02	02 02
06	0503011250	TORNILLO 1 UNC X 2	02	02 02
07	0503010012	ARANDELA PRESION 1"	02	02 02
08	0521062963	PINO REGULADOR	01	01 01
09	0501010110	TUERCA 1.1/2	02	02 02
10	0521012538	EJE UNION 31,75 X 90	02	02 02
11	0503010523	PASADOR ABIERTO 1/4" X 2"	02	02 02
12	0503060181	RUEDA CON NEUMATICO	01	01 01
13	0511045580	CAJA RODADO COMPLETA	14	01 01 01
14	0501012916	ARANDELA PLANA 38,50 X 66 X 4,75 ZN	02	02 02
15	0511010174	EJE UNION 31,75 X 150	02	02 02
16	0501040877	TORNILLO 1" UNC X 3.1/4" COMPLETO	08	08 08
16A	0501014309	TORNILLO 1" UNC X 3.1/4"	08	08 08
16B	0501010951	TRABA TORNILLO 1"	08	08 08
16C	0501010065	ARANDELA PRESION 1"	08	08 08
16D	0503011438	ARANDELA PRESION	08	08 08
16E	0501010059	TUERCA 1.5/8	08	08 08
17	0521062964	EJE ARTICULACION CUADRO	02	02 02
18	0511017232	ARANDELA PLANA	02	02 02
19	0503010023	ARANDELA PRESION	02	02 02
20	0501011544	TORNILLO 3/4 UNC X 1.1/2	02	02 02
21	0501069463	EJE TRABA 25,4 X 205	02	02 02
22	0503030119	CLAVIJA TRABA	02	02 02
23	0503010920	TORNILLO 1/2 UNC X 1.1/2	28	36 48
24	0503010060	TUERCA 1/2" UNC	29	37 49



GNACR - 64/72/84/96/108D
CUADRO LATERAL DERECHO - 64/72/84D

Página 2
0909094408

Artículo	Código	Descripción	Ver Pág.	64 72 84
25	0503010019	ARANDELA PRESION 1/2"	29	37 49
26	0501010937	ARANDELA PLANA	28	36 48
27	0503010706	TORNILLO 1/2 UNC X 4.1/2 C S G.5 ZN	01	01 01
28	0502010477	CUERPO SUPERIOR PRESILLA	02	02 02
29	0503011135	TORNILLO	02	02 02
30	0503010180	ARANDELA PRESION 7/16"	02	02 02
31	0511060204	LIMPIADOR - OPCIONAL	14	18 24
32	0503010002	GRASERA 1800	01	01 01
33	0503010010	PASADOR ABIERTO 1/4 X 2.1/2	02	02 02
34	0521065501	CHASIS TRASERO DERECHO - 64D	01	00 00
34.	0521065527	CHASIS TRASERO DERECHO - 72D	00	01 00
34..	0521065538	CHASIS TRASERO DERECHO - 84D	00	00 01
35	0521065495	CHASIS DELANTERO DERECHO - 64D	01	00 00
35.	0521065522	CHASIS DELANTERO DERECHO - 72D	00	01 00
35..	0521065544	CHASIS DELANTERO DERECHO - 84D	00	00 01



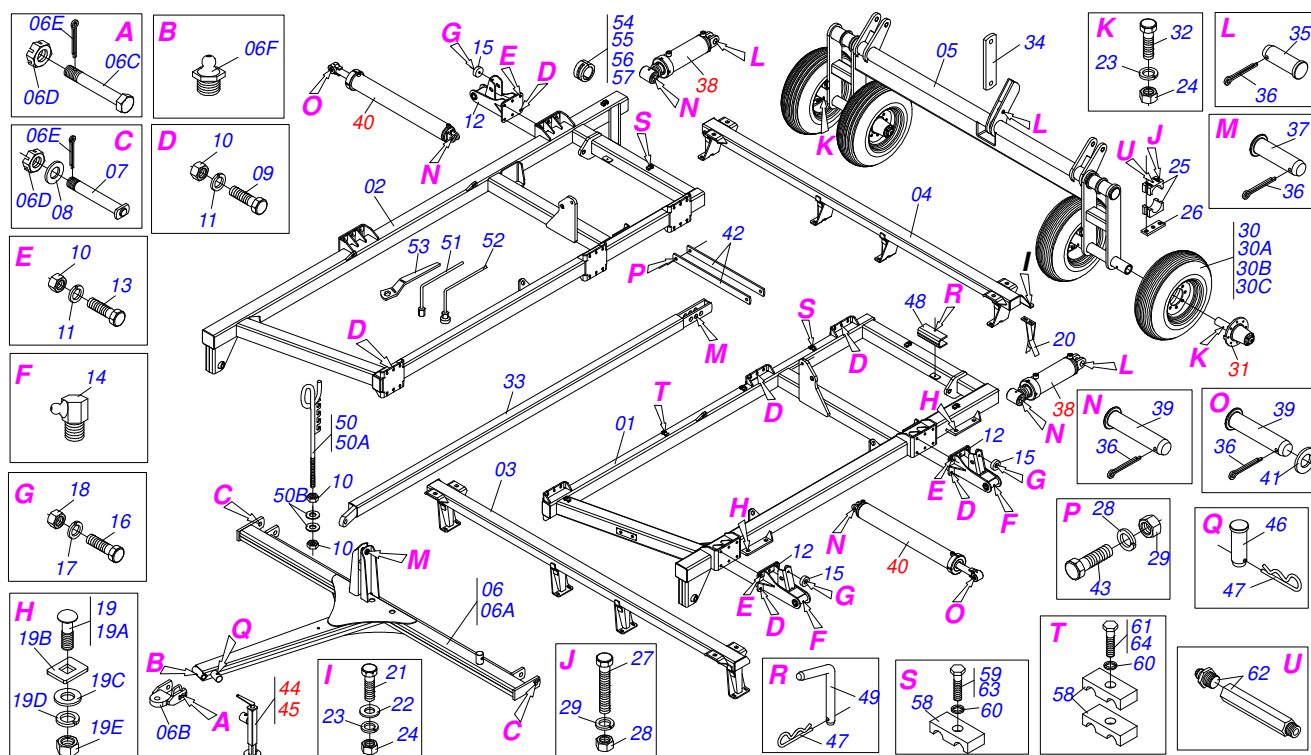
Artículo	Código	Descripción	Ver Pág.	64 72 84
00	0511056635	CUADRO LATERAL IZQUIERDO		01 00 00
00.	0511056638	CUADRO LATERAL IZQUIERDO COMPLETO		00 01 01
01	0521065487	CUADRO LATERAL IZQUIERDO		01 00 00
02	0521065530	CUADRO LATERAL IZQUIERDO		00 01 01
04	0521062987	RODEIRO LATERAL IZQUIERDO		01 01 01
05	0551019516	EJE UNION		01 01 01
06	0551019512	ARANDELA DE BLOQUEO		02 02 02
07	0503011250	TORNILLO 1 UNC X 2		02 02 02
08	0503010012	ARANDELA PRESION 1"		02 02 02
09	0503010002	GRASERA 1800		01 01 01
10	0521062963	PINO REGULADOR		01 01 01
11	0501010110	TUERCA 1.1/2		02 02 02
12	0521012538	EJE UNION 31,75 X 90		02 02 02
13	0503010523	PASADOR ABIERTO 1/4" X 2"		02 02 02
14	0503060181	RUEDA CON NEUMATICO		01 01 01
15	0511045580	CAJA RODADO COMPLETA	14	01 01 01
16	0521062964	EJE ARTICULACION CUADRO		02 02 02
17	0511017232	ARANDELA PLANA		02 02 02
18	0501011544	TORNILLO 3/4 UNC X 1.1/2		02 02 02
19	0503010023	ARANDELA PRESION		02 02 02
20	0501069463	EJE TRABA 25,4 X 205		02 02 02
21	0503030119	CLAVIJA TRABA		02 02 02
22	0501040877	TORNILLO 1" UNC X 3.1/4" COMPLETO		08 08 08
22A	0501014309	TORNILLO 1" UNC X 3.1/4"		08 08 08
22B	0501010951	TRABA TORNILLO 1"		08 08 08
22C	0501010065	ARANDELA PRESION 1"		08 08 08
22D	0503011438	ARANDELA PRESION		08 08 08
22E	0501010059	TUERCA 1.5/8		08 08 08
23	0511060204	LIMPIADOR - OPCIONAL		12 16 22
24	0503010920	TORNILLO 1/2 UNC X 1.1/2		24 32 44
25	0501010937	ARANDELA PLANA		24 32 44



GNACR - 64/72/84/96/108D
CUADRO LATERAL IZQUIERDO - 64/72/84D

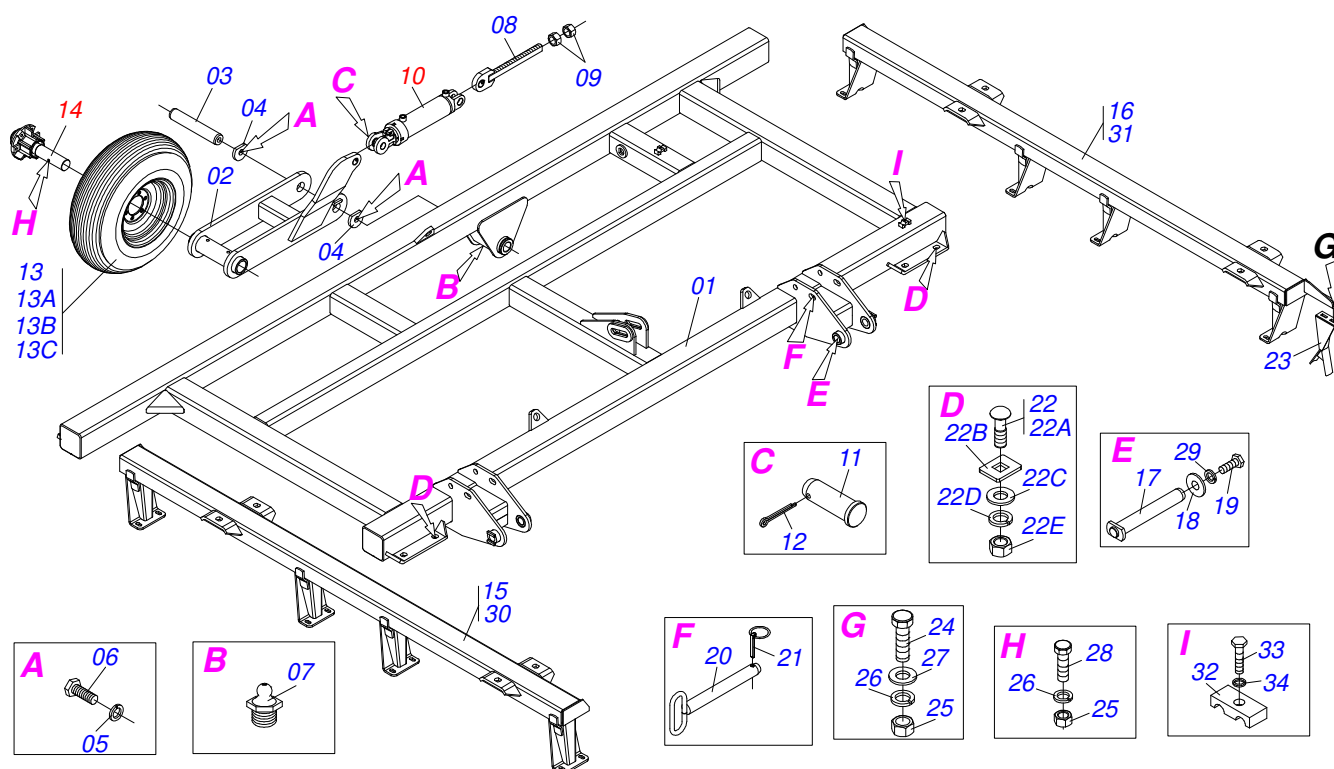
Página 3
0909094409

Artículo	Código	Descripción	Ver Pág.	64 72 84
26	0503010019	ARANDELA PRESION 1/2"	25 33 45	
27	0503010060	TUERCA 1/2" UNC	25 33 45	
28	0503010706	TORNILLO 1/2 UNC X 4.1/2 C S G.5 ZN	01 01 01	
29	0503011135	TORNILLO	02 02 02	
30	0502010477	CUERPO SUPERIOR PRESILLA	02 02 02	
31	0503010180	ARANDELA PRESION 7/16"	02 02 02	
32	0521065491	CHASIS DELANTERO IZQUIERDO - 64D	01 00 00	
32.	0521065523	CHASIS DELANTERO IZQUIERDO - 72D	00 01 00	
32..	0521065542	CHASIS DELANTERO IZQUIERDO - 84D	00 00 01	
33	0521065497	CHASIS TRASERO IZQUIERDO - 64D	01 00 00	
33.	0521065525	CHASIS TRASERO IZQUIERDO - 72D	00 01 00	
33..	0521065536	CHASIS TRASERO IZQUIERDO - 84D	00 00 01	
34	0501012916	ARANDELA PLANA 38,50 X 66 X 4,75 ZN	02 02 02	



Artículo	Código	Descripción	Ver Pág.	96 108
00.	0511056639	CUADRO CENTRAL IZQUIERDO		01 01
00..	0511056640	CHASIS CENTRAL DERECHO		01 01
00...	0511056641	CHASIS LATERAL IZQUIERDO		01 01
00....	0511056642	CHASIS LATERAL DERECHO		01 01
00.....	0511056644	CHASIS LATERAL DERECHO TRASERO		01 01
01.	0521065065			01 01
02.	0521065050	CUADRO CENTRAL DERECHO		01 01
03	0521065587	CHASIS LATERAL TRASERO IZQUIERDO - 96/108D		01 01
04	0521065588	CHASIS LATERAL DERECHO		01 01
05	0521065586	CHASIS LATERAL DERECHO TRASERO		01 01
06	0521062877	RODEIRO CHASIS CENTRAL		01 01
07	0521040665	CABEZAL COMPLETO	8	01 01
08	0521062959	EJE 38,1 X 265		02 02
09	0501012916	ARANDELA PLANA 38,50 X 66 X 4,75 ZN		02 02
10	0503011196	TORNILLO 3/4" UNC X 2.1/4"		30 30
11	0503010014	TUERCA 3/4" UNC		44 44
12	0503010023	ARANDELA PRESION		42 42
13	0521063017	ARTICULACION CUADRO LATERAL		04 04
14	0501010500	TORNILLO 3/4"UNC X3"		12 12
15	0503010004	GRASERA 1890 3/8"		04 04
16	0521011481	BATIDOR CHASIS		04 04
17	0503011267	TORNILLO 5/8 UNC X 1.1/2 C S G.5 ZN		04 04
18	0503010027	ARANDELA PRESION		04 04
19	0503010013	TUERCA 5/8		04 04
20	0501040877	TORNILLO 1" UNC X 3.1/4" COMPLETO		08 08
20A	0501014309	TORNILLO 1" UNC X 3.1/4"		08 08
20B	0501010951	TRABA TORNILLO 1"		08 08
20C	0501010065	ARANDELA PRESION 1"		08 08
20D	0503011438	ARANDELA PRESION		08 08
21	0501010059	TUERCA 1.5/8		08 08
22	0511060204	LIMPIADOR - OPCIONAL		31 31

Artículo	Código	Descripción	Ver Pág.	96 108
23	0503010920	TORNILLO 1/2 UNC X 1.1/2		64 64
24	0511017302	ARANDELA PLANA 13.5 X 32.5 X 3.00		64 64
25	0503010019	ARANDELA PRESION 1/2"		66 68
26	0503010060	TUERCA 1/2" UNC		66 68
27	0502010673	SEMI CHUMACERA		06 06
28	0501015593	PLACA APOYO		03 03
29	0501010064	TORNILLO 1" UNC X 9"		06 06
30	0501010059	TUERCA 1.5/8		08 08
31	0503010012	ARANDELA PRESION 1"		08 08
32	0503060414	RUEDA CON NEUMATICO		04 04
33	0501051885	RODADO	12	04 04
34	0503010706	TORNILLO 1/2 UNC X 4.1/2 C S G.5 ZN		04 04
35	0521062961	BARRA ESTABILIZADORA		01 01
36	0571010547	PLACA FIJADORA BARRA ESTABILIZACIÓN		01 01
37	0521012538	EJE UNION 31,75 X 90		05 05
38	0503010523	PASADOR ABIERTO 1/4" X 2"		11 11
39	0511014394	EJE UNION 31,75 X 105		02 02
40	0521010547	EJE UNION 31,75 X 165		02 02
41	0501017779	ARANDELA PLANA		02 02
42	0571010553	PLACA RUFUERZO MARCO PLACA		02 02
43	0501010171	TORNILLO 1" UNC X 3.1/2"		02 02
44	0511048088	GATO COMPLETO	15	01 00
45	0503010829	GRASERA 1800 PROLONG		00 01
46	0561014251	EJE UNION		01 01
47	0503030285	PASADOR ABIERTO		03 03
48	0551019515	TRABA TRANSPORTE		02 02
49	0541016844	FIJADOR TRABA		02 02
50	0501040257	SOPORTE MANGUERA 3/4" X 1200	13	01 01
51	0501068273	LLAVE 5/8 CABLE CILINDRICO		01 01
52	0501061045	CLAVE 1 CABO CILINDRICO		01 01
53	0501011432	LLAVE 1.1/2 E 1.5/8 CABO PLANO		02 02
54	0501047895	TOPE		04 04
55	0501047885	TOPE		04 04
56	0501047886	TOPE		04 04
57	0501047887	TOPE		04 04
58	0502010477	CUERPO SUPERIOR PRESILLA		11 11
59	0503010277	TORNILLO 7/16" UNC X 1.1/2"		00 05
60	0503010180	ARANDELA PRESION 7/16"		08 08
61	0503010850	TORNILLO 7/16 UNC X 3 CS G.5 ZN		00 03
62	0503011135	TORNILLO		03 03
63	0503011103	TORNILLO 7/16" UNC X 2.1/2"		05 00
64	0521062870	CHASIS DELANTERO CENTRAL		01 01
64.	0521065057	CHASIS CENTRAL DELANTERO		00 01
65	0521062871	CHASIS TRASERO CENTRAL		01 01
65.	0521065061	CHASIS CENTRAL TRASERO		00 01



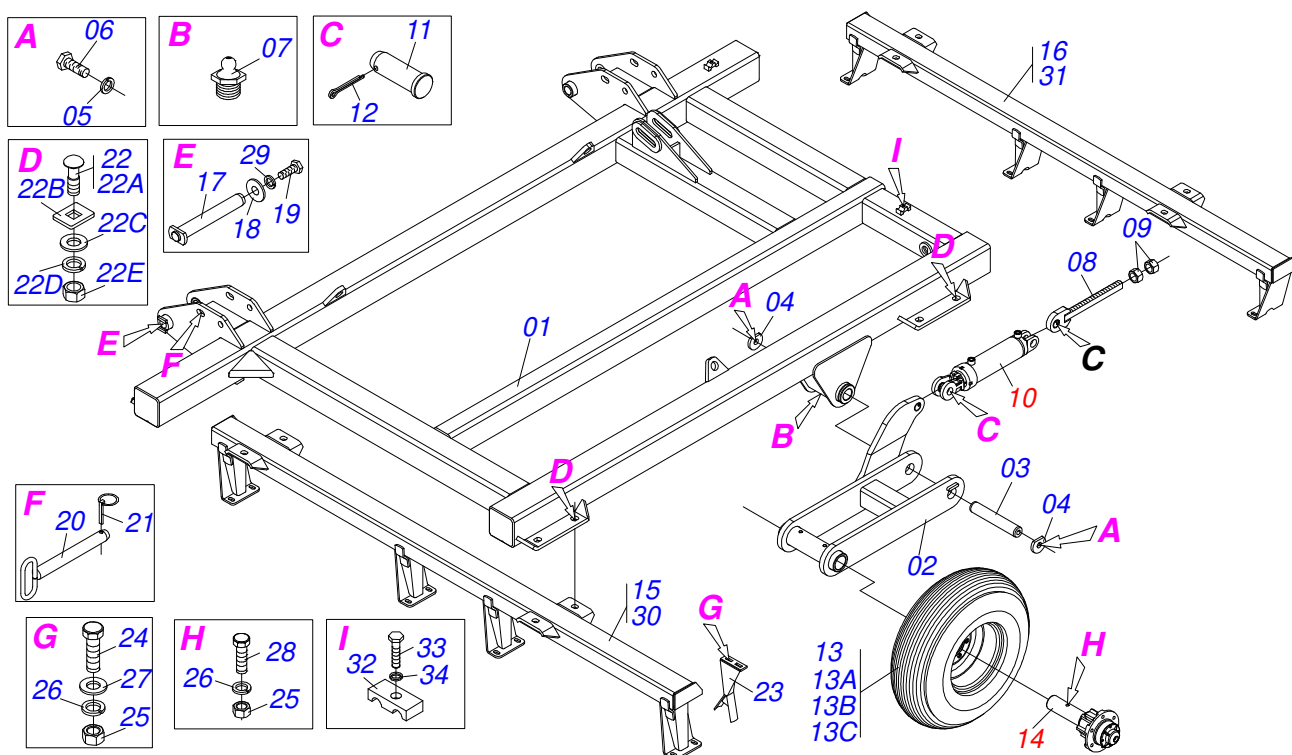
Artículo	Código	Descripción	Ver Pág.	96 108
00.	0511056642	CHASIS LATERAL DERECHO		01 01
01	0521062862	CHASIS DELANTERO LATERAL DERECHO		01 01
01.	0521065588	CHASIS LATERAL DERECHO		00 01
02	0521062989	RODEIRO LATERAL DERECHO		01 01
03	0551019516	EJE UNION		01 01
04	0551019512	ARANDELA DE BLOQUEO		02 02
05	0503010012	ARANDELA PRESION 1"		02 02
06	0503011250	TORNILLO 1 UNC X 2		02 02
07	0503010002	GRASERA 1800		01 01
08	0521062963	PINO REGULADOR		01 01
09	0501010110	TUERCA 1.1/2		02 02
10	0521012538	EJE UNION 31,75 X 90		02 02
11	0503010523	PASADOR ABIERTO 1/4" X 2"		02 02
12	0503060181	RUEDA CON NEUMATICO		01 01
13	0511045580	CAJA RODADO COMPLETA	14	01 01
14	0521065080	CHASIS DELANTERO DERECHO - 96D		00 01
14.	0521065056	CHASIS DELANTERO DERECHO - 108D		00 01
15	0521065078	CHASIS TRASERO DERECHO - 96D		00 01
15.	0521065059	CHASIS DELANTERO DERECHO - 108D		00 01
16	0521062964	EJE ARTICULACION CUADRO		02 02
17	0511017232	ARANDELA PLANA		02 02
18	0501011544	TORNILLO 3/4 UNC X 1.1/2		02 02
19	0501069463	EJE TRABA 25,4 X 205		02 02
20	0503030119	CLAVIJA TRABA		02 02
21	0501040877	TORNILLO 1" UNC X 3.1/4" COMPLETO		08 08
21A	0501014309	TORNILLO 1" UNC X 3.1/4"		08 08
21B	0501010951	TRABA TORNILLO 1"		08 08
21C	0501010065	ARANDELA PRESION 1"		08 08
21D	0503011438	ARANDELA PRESION		08 08
21E	0501010059	TUERCA 1.5/8		08 08
22	0511060204	LIMPIADOR - OPCIONAL		19 24



GNACR - 64/72/84/96/108D
CUADRO LATERAL DERECHO - 96/108D

Página 5
0909094410

Artículo	Código	Descripción	Ver Pág.	96 108
23	0503010920	TORNILLO 1/2 UNC X 1.1/2		38 48
24	0503010060	TUERCA 1/2" UNC		39 49
25	0503010019	ARANDELA PRESION 1/2"		39 49
26	0511017302	ARANDELA PLANA 13.5 X 32.5 X 3.00		38 48
27	0503010706	TORNILLO 1/2 UNC X 4.1/2 C S G.5 ZN		01 01
28	0503010023	ARANDELA PRESION		02 02
29	0502010477	CUERPO SUPERIOR PRESILLA		02 02
30	0503010277	TORNILLO 7/16" UNC X 1.1/2"		02 02
31	0503010180	ARANDELA PRESION 7/16"		02 02



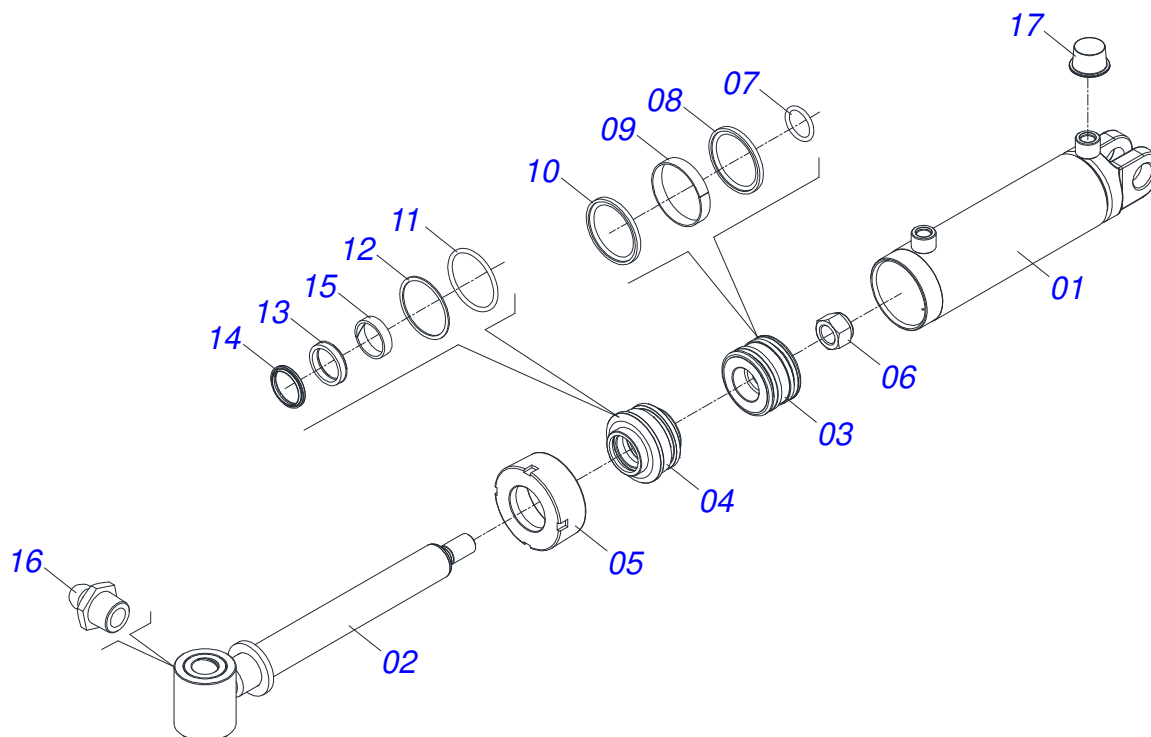
Artículo	Código	Descripción	Ver Pág.	96 108
00.	0511056641	CHASIS LATERAL IZQUIERDO		00 01
00...	0511056644	CHASIS LATERAL DERECHO TRASERO		00 01
01	0521062859	CUADRO LATERAL IZQUIERDO - 96/108D		01 01
01.	0521065587	CHASIS LATERAL TRASERO IZQUIERDO - 96/108D		00 01
02	0521062987	RODEIRO LATERAL IZQUIERDO		01 01
03	0551019516	EJE UNION		01 01
04	0551019512	ARANDELA DE BLOQUEO		02 02
05	0503010012	ARANDELA PRESION 1"		02 02
06	0503011250	TORNILLO 1 UNC X 2		02 02
07	0503010002	GRASERA 1800		01 01
08	0521062963	PINO REGULADOR		01 01
09	0501010110	TUERCA 1.1/2		02 02
10	0521012538	EJE UNION 31,75 X 90		02 02
11	0503010523	PASADOR ABIERTO 1/4" X 2"		02 02
12	0503060181	RUEDA CON NEUMATICO		01 01
13	0511045580	CAJA RODADO COMPLETA	14	01 01
14	0521065079	CHASIS DELANTERO IZQUIERDO - 96D		01 00
14.	0521065058	CHASIS DELANTERO IZQUIERDO - 108D		00 01
15	0521065077	CHASIS TRASERO IZQUIERDO - 96D		01 00
15.	0521065060	CHASIS TRASERO IZQUIERDO - 108D		00 01
16	0521062964	EJE ARTICULACION CUADRO		02 02
17	0511017232	ARANDELA PLANA		02 02
18	0501011544	TORNILLO 3/4 UNC X 1.1/2		02 02
19	0501069463	EJE TRABA 25,4 X 205		02 02
20	0503030119	CLAVIJA TRABA		02 02
21	0501040877	TORNILLO 1" UNC X 3.1/4" COMPLETO		02 02
21A	0501014309	TORNILLO 1" UNC X 3.1/4"		08 08
21B	0501010951	TRABA TORNILLO 1"		08 08
21C	0501010065	ARANDELA PRESION 1"		08 08
21D	0503011438	ARANDELA PRESION		08 08
21E	0501010059	TUERCA 1.5/8		08 08



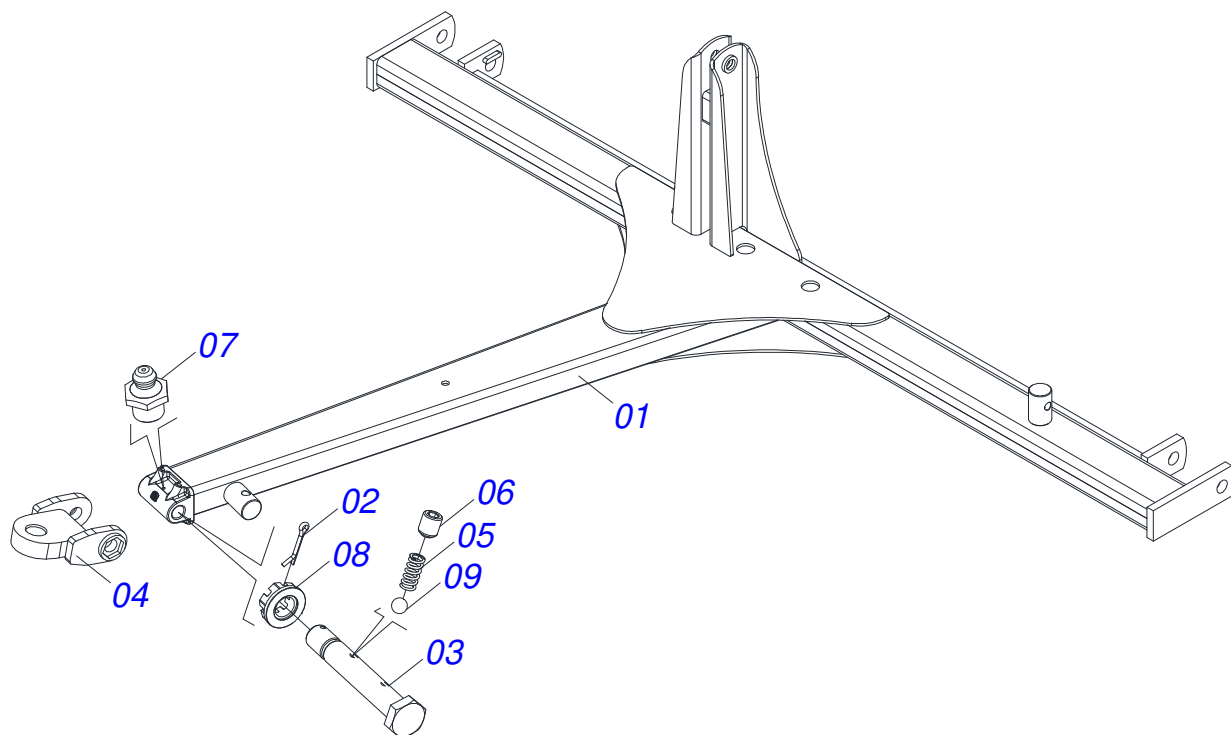
GNACR - 64/72/84/96/108D
CUADRO LATERAL IZQUIERDO - 96/108D

Página 6
0909094411

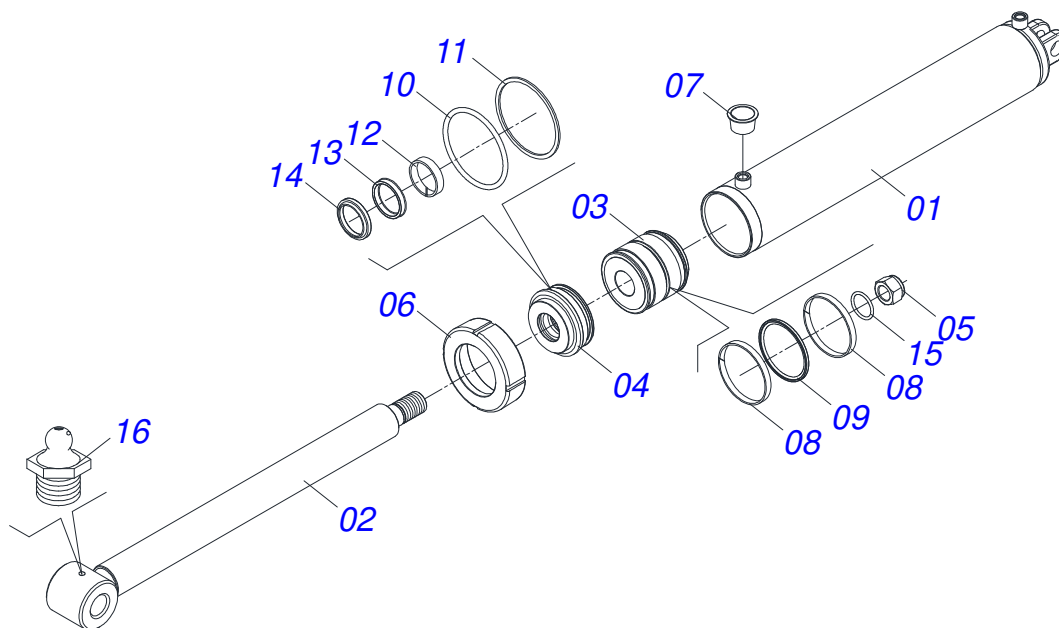
Artículo	Código	Descripción	Ver Pág.	96 108
22	0511060204	LIMPIADOR - OPCIONAL	18 24	
23	0503010920	TORNILLO 1/2 UNC X 1.1/2	36 48	
24	0503010060	TUERCA 1/2" UNC	37 49	
25	0503010019	ARANDELA PRESION 1/2"	37 49	
26	0511017302	ARANDELA PLANA 13.5 X 32.5 X 3.00	36 48	
27	0503010706	TORNILLO 1/2 UNC X 4.1/2 C S G.5 ZN	01 01	
28	0503010023	ARANDELA PRESION	02 02	
30	0502010477	CUERPO SUPERIOR PRESILLA	02 02	
31	0503010277	TORNILLO 7/16" UNC X 1.1/2"	02 02	
32	0503010180	ARANDELA PRESION 7/16"	02 02	



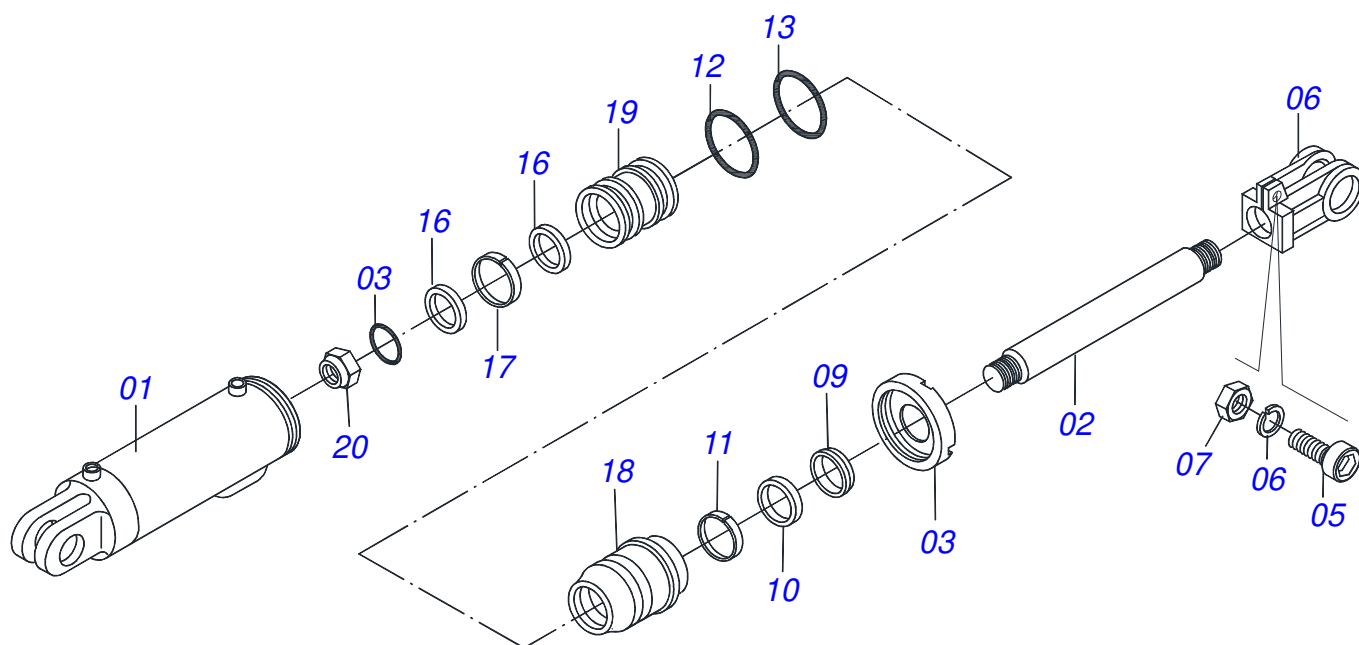
Artículo	Código	Descripción	Ver Pág.	QT
01	0511068373	CAMISA 101,6 X 203		01
02	0521062882	EXTENSOR 53,98 X 448		01
03	0502011249	EMBOLO		01
04	0502011250	SOPORTE DOS ANILLOS		01
05	0502010017	TAPA MOVIL 101,6		01
06	0503010817	TUERCA 1.1/4		01
07	0503010345	ANILLO O'RING 2-218 N 3006-9B		01
08	0503012725	ANILLO		01
09	0503010994	ANILLO GUIA EXTERNO W2-4000-500		01
10	0503010043	ANILLO 3750-3250		01
11	0503010338	ANILLO O'RING 2-342 N 3006-9B		01
12	0503011061	ANILLO BACK-UP 8-342		01
13	0503010319	ANILLO RASCADOR D-2125		01
14	0503010314	ANILLO 2500-2125-375-B		01
15	0503010973	ANILLO GUIA EXTERNO W2-2500-500		01
16	0503010002	GRASERA 1800		01
17	0503030384	PLUG CON N-001		02
18	0511031218	KIT DEL REPARACION DEL CILINDRO 53,98 X 101,6		01



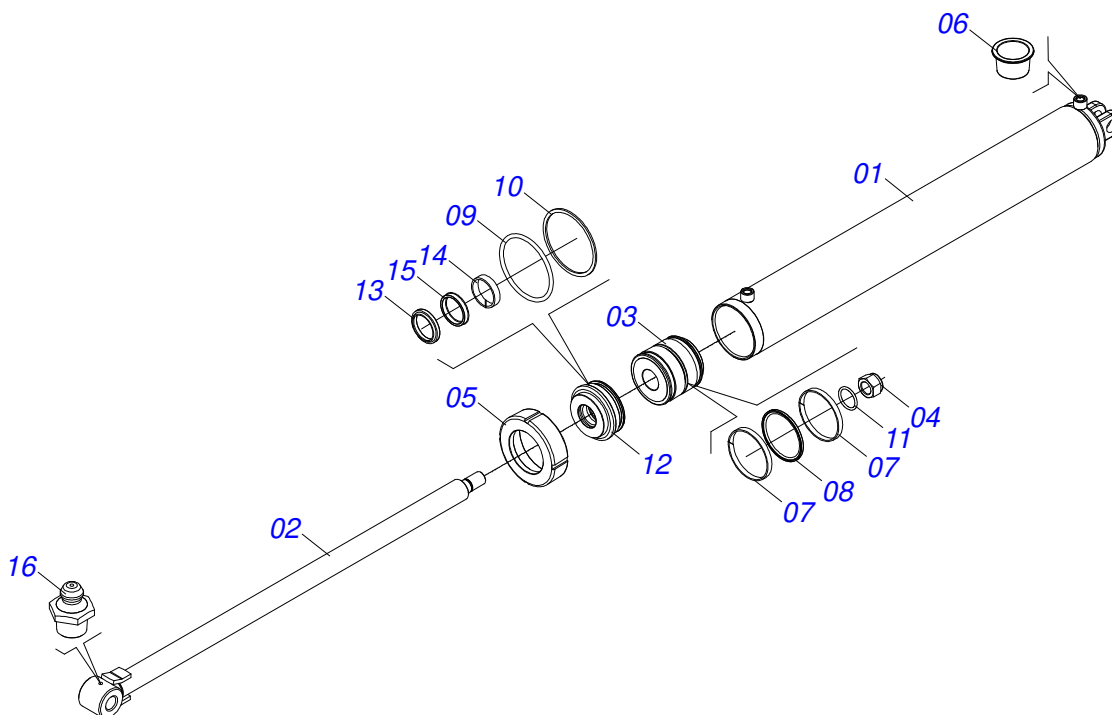
Artículo	Código	Descripción	Ver Pág.	QT
01	0521062879	CABEZAL		01
02	0503010010	PASADOR ABIERTO 1/4 X 2.1/2		01
03	0571016538	TORNILLO		01
04	0511070237	ENGANCHE TRACTOR		01
05	0503033994	RESORTE COMPRESION		02
06	0503013333	TORNILLO		02
07	0503010002	GRASERA 1800		01
08	0501011301	TUERCA 1.1/2 UNC 6FPP 2.5/16		01
09	0503012389	ESFERA 1/2		02



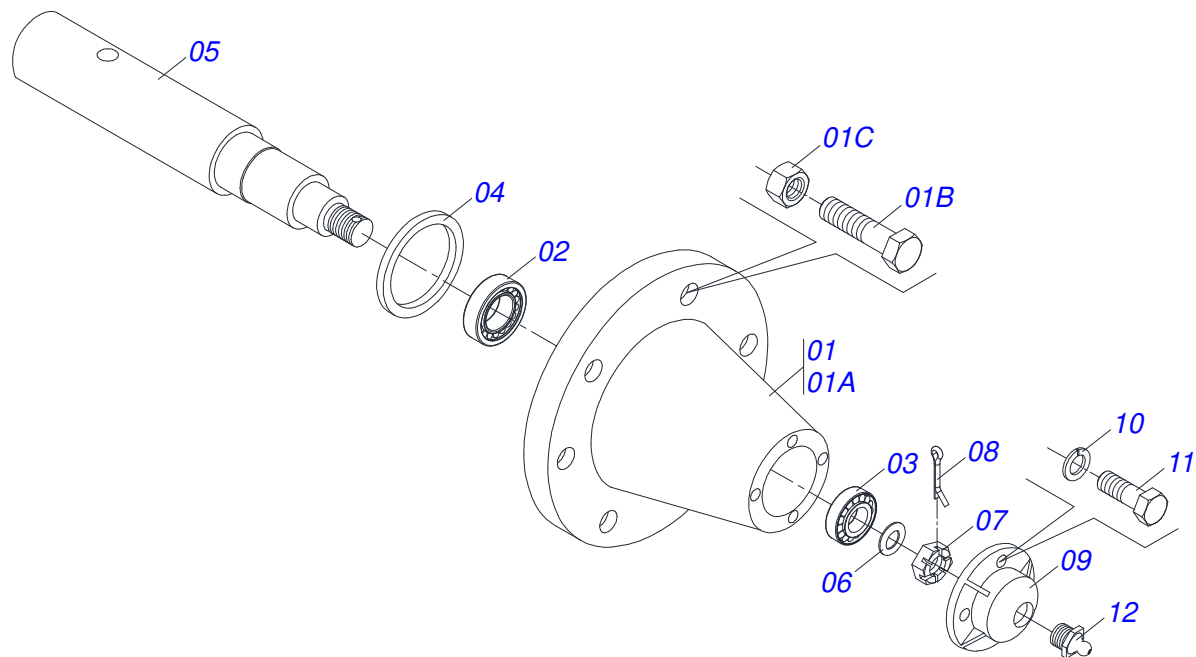
Artículo	Código	Descripción	Ver Pág.	QT
01	0521063028	CAMISA 127 X 863		01
02	0521063027	VARÓN 50,8 X 888		01
03	0502012518	EMBOLO 50,8 X 127		01
04	0502012227	SOPORTE ANILLO 53,98		01
05	0503010817	TUERCA 1.1/4		02
06	0502010382	TAPA MOVIL 127		02
07	0503030384	PLUG CON N-001		01
08	0503010974	ANILLO GUIA EXTERNO W2-5000-500		01
09	0503013440	ANILLO OE 127		01
10	0503010351	ANILLO O'RING 2-425 N 3006-9B		01
11	0503011062	ANILLO BACK-UP 8-425		01
12	0503010952	ANILLO GUIA INTERNO W2-2250-500		01
13	0503010991	ANILLO 1870-2000-375-B		01
14	0503010039	ANILLO RASCADOR D-2000		01
15	0503010345	ANILLO O'RING 2-218 N 3006-9B		01
16	0503010002	GRASERA 1800		01



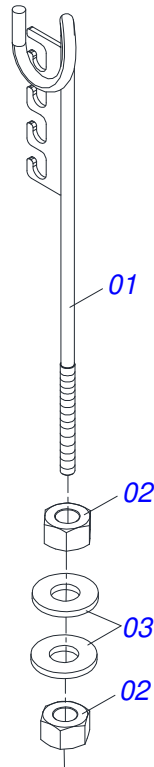
Artículo	Código	Descripción	Ver Pág.	QT
00	0511045694	CILINDRO HIDRAULICO 44,45 X 85,7 X 515 X 203	10	01
01	0511068372	CAMISA 85,72 X 203		01
02	0521010421	EXTENSOR CILINDRO HIDRAULICO		01
03	0502010993	TAPA MOVIL 85,72		01
04	0511018115	BUJE 45 X 3 X 18		01
05	0503011148	TORNILLO 3/8 UNC X 1/2		01
06	0502040747	HORQUILLA		01
07	0503011094	TORNILLO 3/8" UNC X 2" C C S I 12.9		01
08	0503010025	ARANDELA PRESION 3/8		01
09	0503010026	TUERCA 3/8		01
10	0503010042	ANILLO O'RING 2-214 N 3006-9B		01
11	0503010948	ANILLO GUIA EXTERNO W4-3346-590		01
12	0503010761	ANILLO RASCADOR D-1750		01
13	0503010990	ANILLO 1870-1750-375-B		01
14	0503011060	ANILLO BACK-UP 8-336		01
15	0503010979	ANILLO O'RING 2-336 N 3006-9B		02
16	0503010949	ANILLO GUIA INTERNO W2-2000-500		01
17	0503012509	GASTILLO		01
18	0502010781	SOPORTE ANILLOS 44,45 X 85,72		01
19	0502011847	EMBOLO 44,45 X 85,72		01
20	0503010063	TUERCA 1" UNF		01
21	0503030384	PLUG CON N-001		02



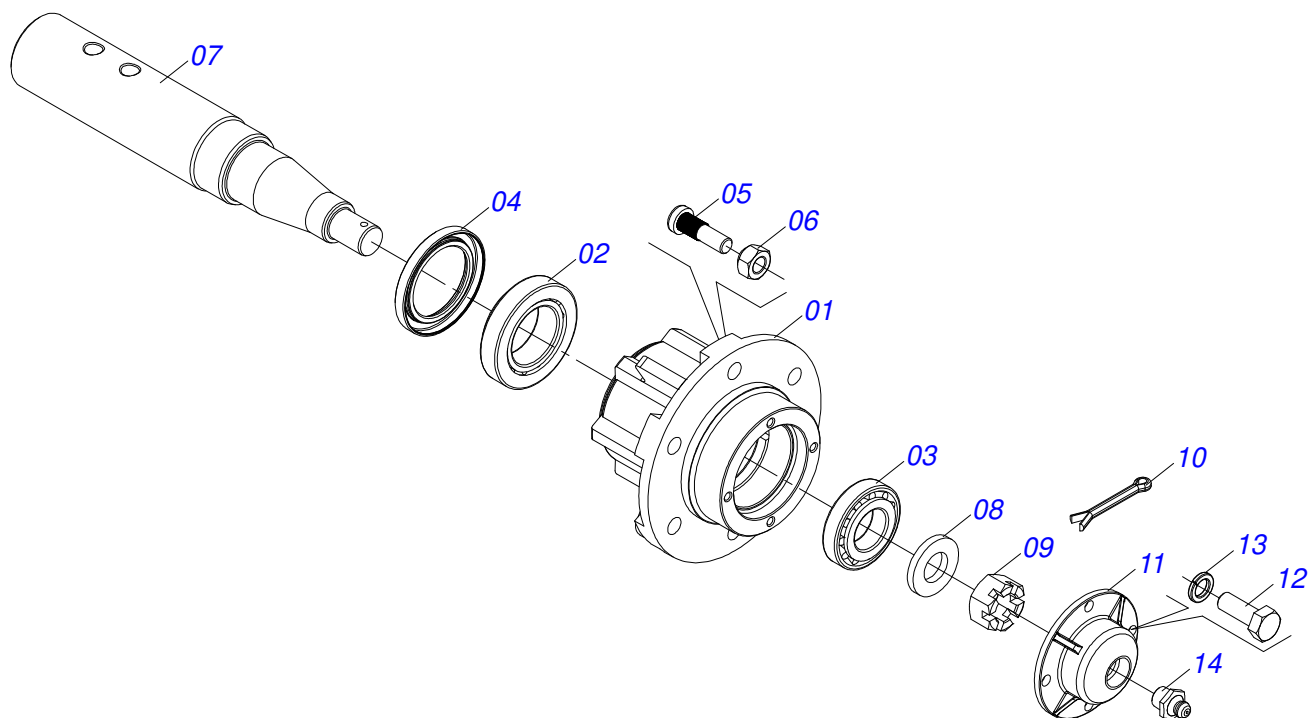
Artículo	Código	Descripción	Ver Pág.	QT
01	0511068524	CILINDRO HIDRAULICO		01
02	0511069760	VARÓN 50,80 X 1215		01
03	0502012518	EMBOLO 50,8 X 127		01
04	0503010817	TUERCA 1.1/4		01
05	0502010382	TAPA MOVIL 127		01
06	0503030384	PLUG CON N-001		02
07	0503010974	ANILLO GUIA EXTERNO W2-5000-500		02
08	0503013440	ANILLO OE 127		01
09	0503010351	ANILLO O'RING 2-425 N 3006-9B		01
10	0503011062	ANILLO BACK-UP 8-425		01
11	0503010345	ANILLO O'RING 2-218 N 3006-9B		01
12	0502012227	SOPORTE ANILLO 53,98		01
13	0503010952	ANILLO GUIA INTERNO W2-2250-500		01
14	0503010039	ANILLO RASCADOR D-2000		01
15	0503010991	ANILLO 1870-2000-375-B		01
16	0503010002	GRASERA 1800		01
17	0501039856	JUEGO REPARO COMPL		01



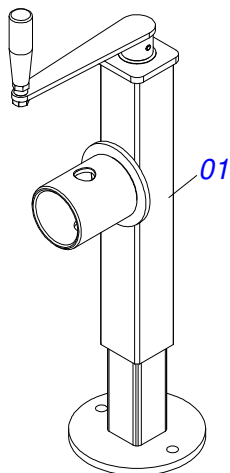
Artículo	Código	Descripción	Ver Pág.	QT
01	0501110738	CAJA RODADO TRANSPORTE CON TORNILLO		01
01A	0502012260	CAJA RODADO TRANSPORTE		01
01B	0503010064	TUERCA CONICA 5/8 UNF		08
01C	0501010186	TORNILLO RUEDA 5/8"UN X 2.1/8"		08
02	0503011156	RODAMIENTO 2780/2720		01
03	0503010008	RODAMIENTO 3780/3720		01
04	0503013314	RETEN 5166-GB 63.5 X 110 X 13		01
05	0511012494	PUNTA DEL EJE		01
06	0511012492	ARANDELA PLANA		01
07	0503030009	TUERCA CASTILLO 1		01
08	0503010018	PASADOR ABIERTO 5/32 X 1.1/2		01
09	0502020591	TAPA PROTECCION		01
10	0503011444	ARANDELA PRESION		04
11	0503010358	TORNILLO 5/16 UNC X 7/8		04
12	0503010002	GRASERA 1800		01



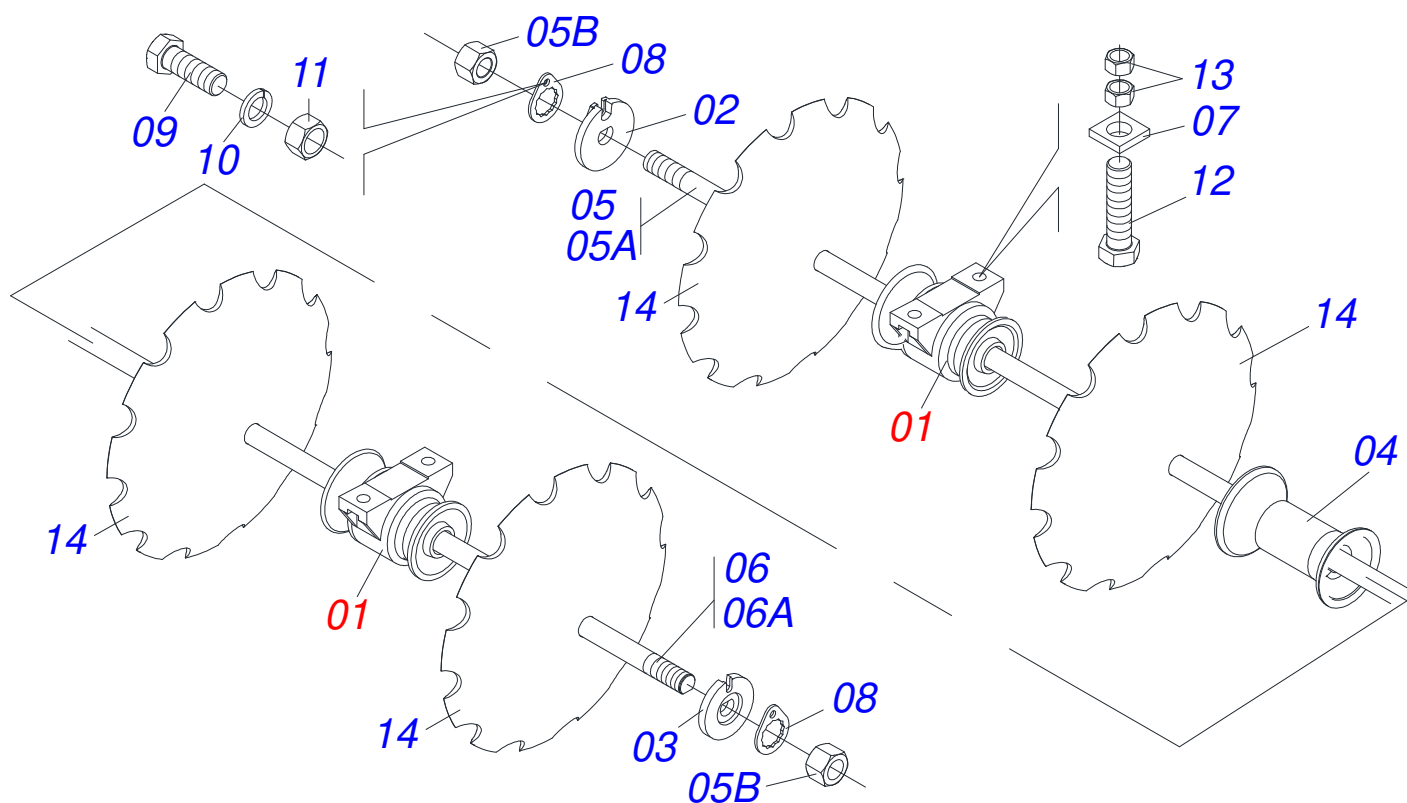
Artículo	Código	Descripción	Ver Pág.	QT
01	0511067334	SOPORTE MANGUERA		01
02	0503010014	TUERCA 3/4" UNC		02
03	0501010322	ARANDELA PLANA 20.50 X 46 X 4.75		02



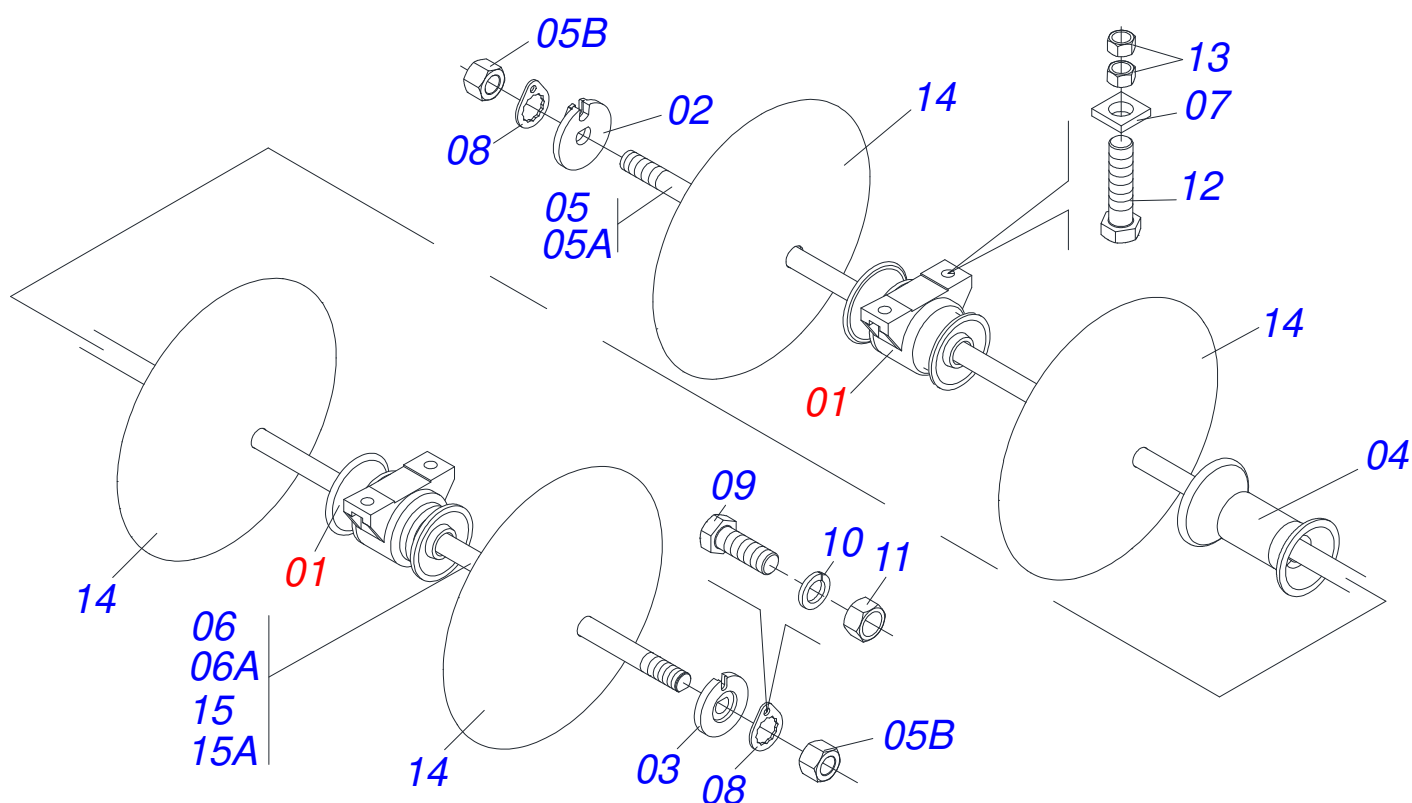
Artículo	Código	Descripción	Ver Pág.	QT
01	0502011121	CAJA RODADO		01
02	0503010006	RODAMIENTO 32210		01
03	0503010037	RODAMIENTO 30207		01
04	0503011867	RETENES 00517-BR C/AGUJERO		01
05	0501010127	TORNILLO ROD 9/16"UN X 1.7/8"		06
06	0503010035	TUERCA CONICA 9/16		06
07	0541015259	EJE 63,40 X 366		01
08	0501016545	ARANDELA PLANA		01
09	0503030009	TUERCA CASTILLO 1		01
10	0503010018	PASADOR ABIERTO 5/32 X 1.1/2		01
11	0502020591	TAPA PROTECCION		01
12	0503010178	TORNILLO 5/16" UNC X 7/8"		04
13	0503010179	ARANDELA PRESION		04
14	0503010002	GRASERA 1800		01



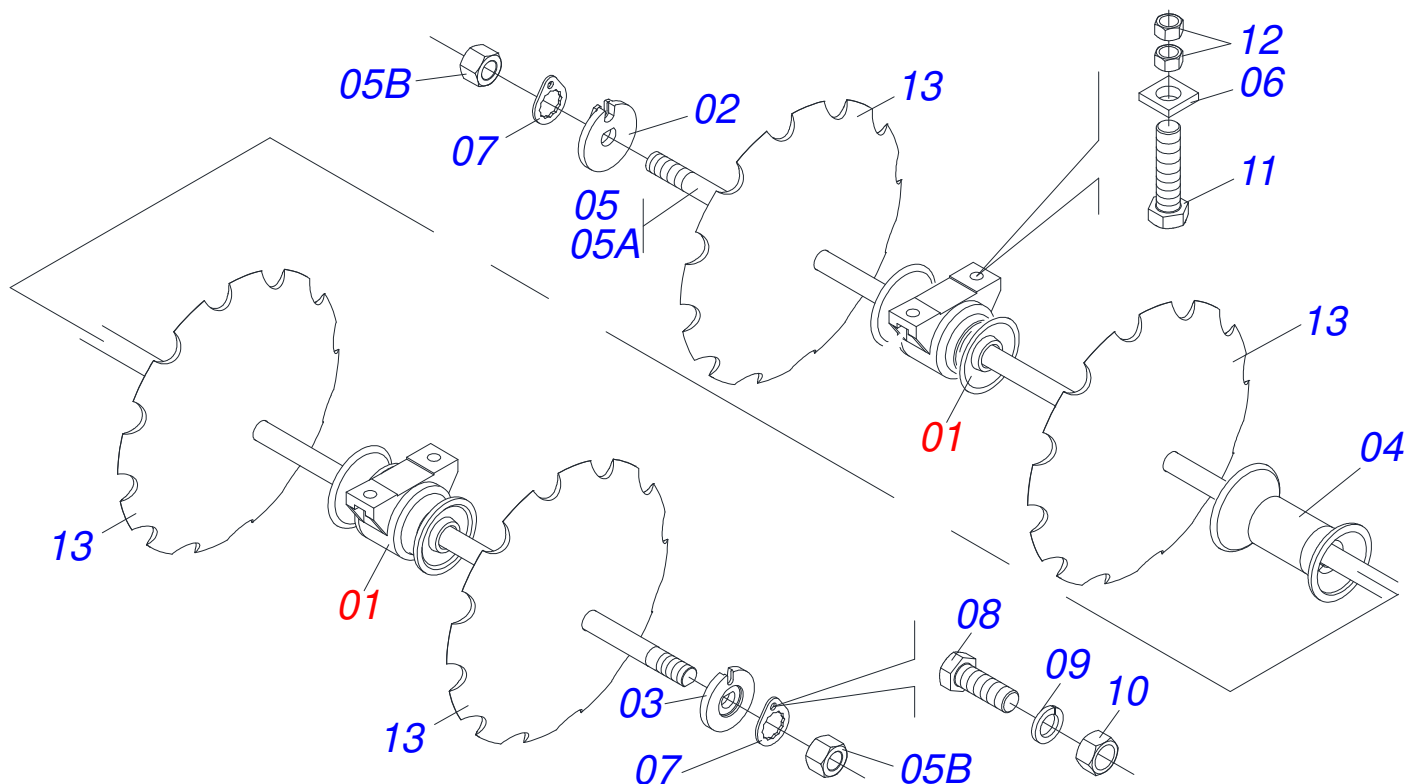
Artículo	Código	Descripción	Ver Pág.	QT
01	0503062227	GATO COMPLETO		01



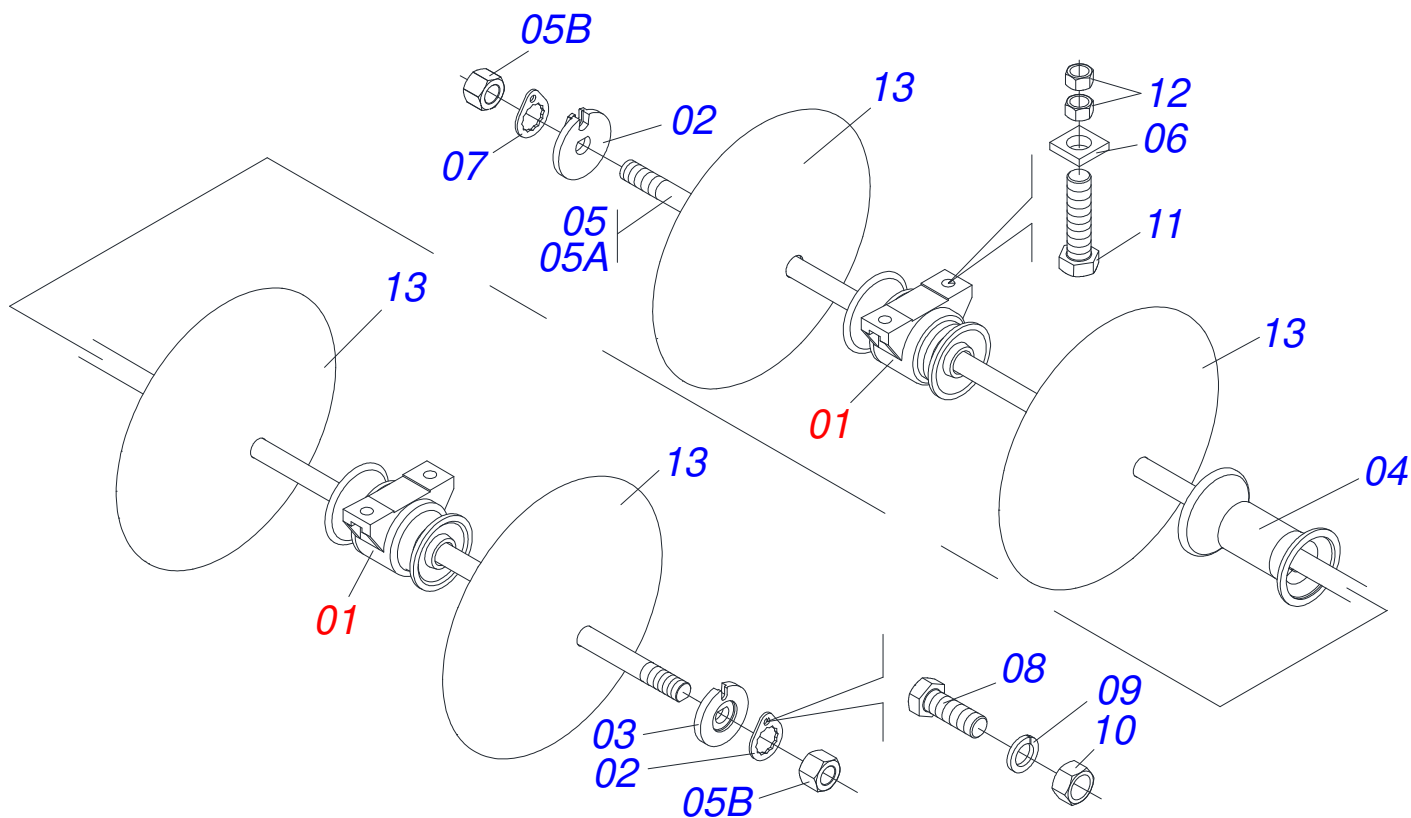
Artículo	Código	Descripción	Ver Pág.	QT
01	0511040472	CHUMACERA AGRICOLA	26	09
02	0502010872	TRABA EJE INT 1.1/2"		03
03	0502010871	TRABA EJE EXT 1.1/2"		03
04	0502011594	SEPARADOR		20
05	0521040747	EJE 1.1/2" 6 FPP X 2320 C/ TUERCAS		01
05A	0571011040	EJE 1.1/2" UNC 6 FPP X 2320		01
05B	0501010110	TUERCA 1.1/2		06
06	0521040668	EJE 1.1/2" X 1920 C/ TUERCAS		02
06A	0571010817	EJE 6 FPP X 1920		02
07	0521013775	ARANDELA PLANA		18
08	0501018592	TRABA TUERCA 1.5/8"		06
09	0503011267	TORNILLO 5/8 UNC X 1.1/2 C S G.5 ZN		06
10	0503010027	ARANDELA PRESION		06
11	0503010013	TUERCA 5/8		06
12	0503012246	TORNILLO UNF 5/8 X 2.3/4		18
13	0503010129	TUERCA 5/8		36
14	0602029003	DISCO DENTADOS 22" X 4,5		32



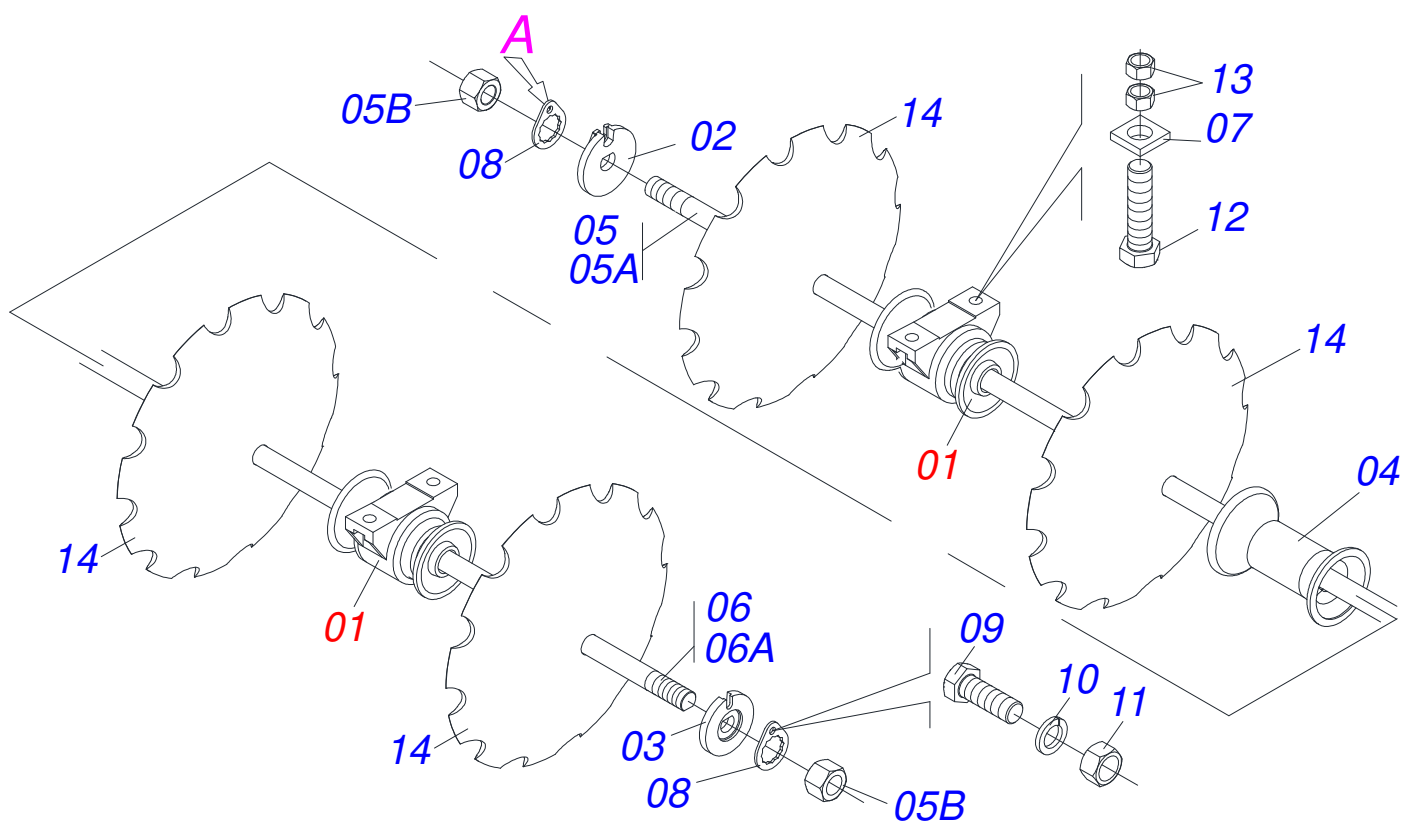
Artículo	Código	Descripción	Ver Pág.	QT
01	0511040472	CHUMACERA AGRICOLA	26	09
02	0502010872	TRABA EJE INT 1.1/2"		03
03	0502010871	TRABA EJE EXT 1.1/2"		03
04	0502011594	SEPARADOR		20
05	0521040747	EJE 1.1/2" 6 FPP X 2320 C/ TUERCAS		01
05A	0571011040	EJE 1.1/2" UNC 6 FPP X 2320		01
05B	0501010110	TUERCA 1.1/2		06
06	0521040668	EJE 1.1/2" X 1920 C/ TUERCAS		02
06A	0571010817	EJE 6 FPP X 1920		02
07	0521013775	ARANDELA PLANA		18
08	0501018592	TRABA TUERCA 1.5/8"		06
09	0503011267	TORNILLO 5/8 UNC X 1.1/2 C S G.5 ZN		06
10	0503010027	ARANDELA PRESION		06
11	0503010013	TUERCA 5/8		06
12	0503012246	TORNILLO UNF 5/8 X 2.3/4		18
13	0503010129	TUERCA 5/8		14
14	0601029003	DISCO LISO 22" X 4,5		32



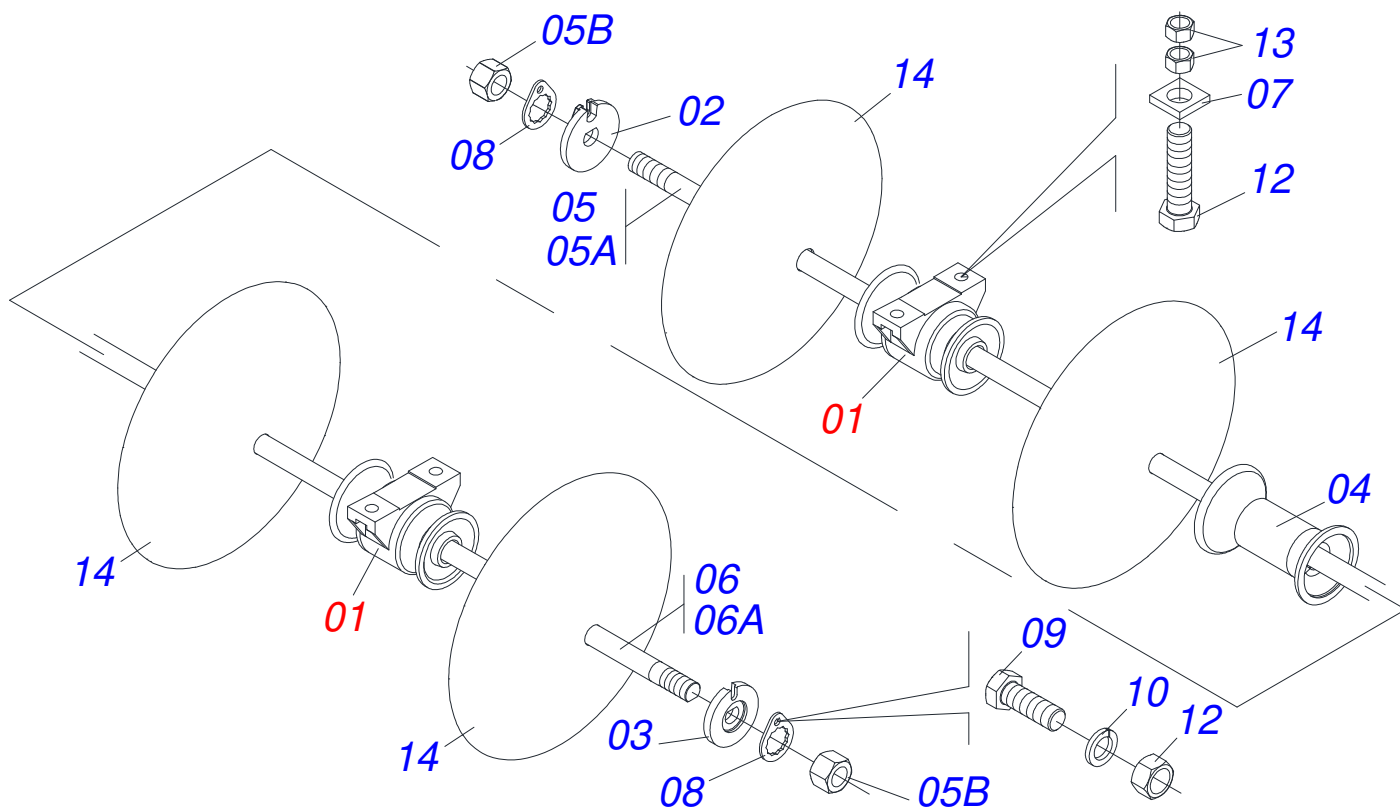
Artículo	Código	Descripción	Ver Pág.	QT
01	0511040472	CHUMACERA AGRICOLA	26	09
02	0502010872	TRABA EJE INT 1.1/2"		03
03	0502010871	TRABA EJE EXT 1.1/2"		03
04	0502011594	SEPARADOR		24
05	0521040747	EJE 1.1/2" 6 FPP X 2320 C/ TUERCAS		03
05A	0571011040	EJE 1.1/2" UNC 6 FPP X 2320		03
05B	0501010110	TUERCA 1.1/2		06
06	0521013775	ARANDELA PLANA		18
07	0501018592	TRABA TUERCA 1.5/8"		06
08	0503011267	TORNILLO 5/8 UNC X 1.1/2 C S G.5 ZN		06
09	0503010027	ARANDELA PRESION		06
10	0503010013	TUERCA 5/8		06
11	0503012246	TORNILLO UNF 5/8 X 2.3/4		18
12	0503010129	TUERCA 5/8		36
13	0601029003	DISCO LISO 22" X 4,5		36



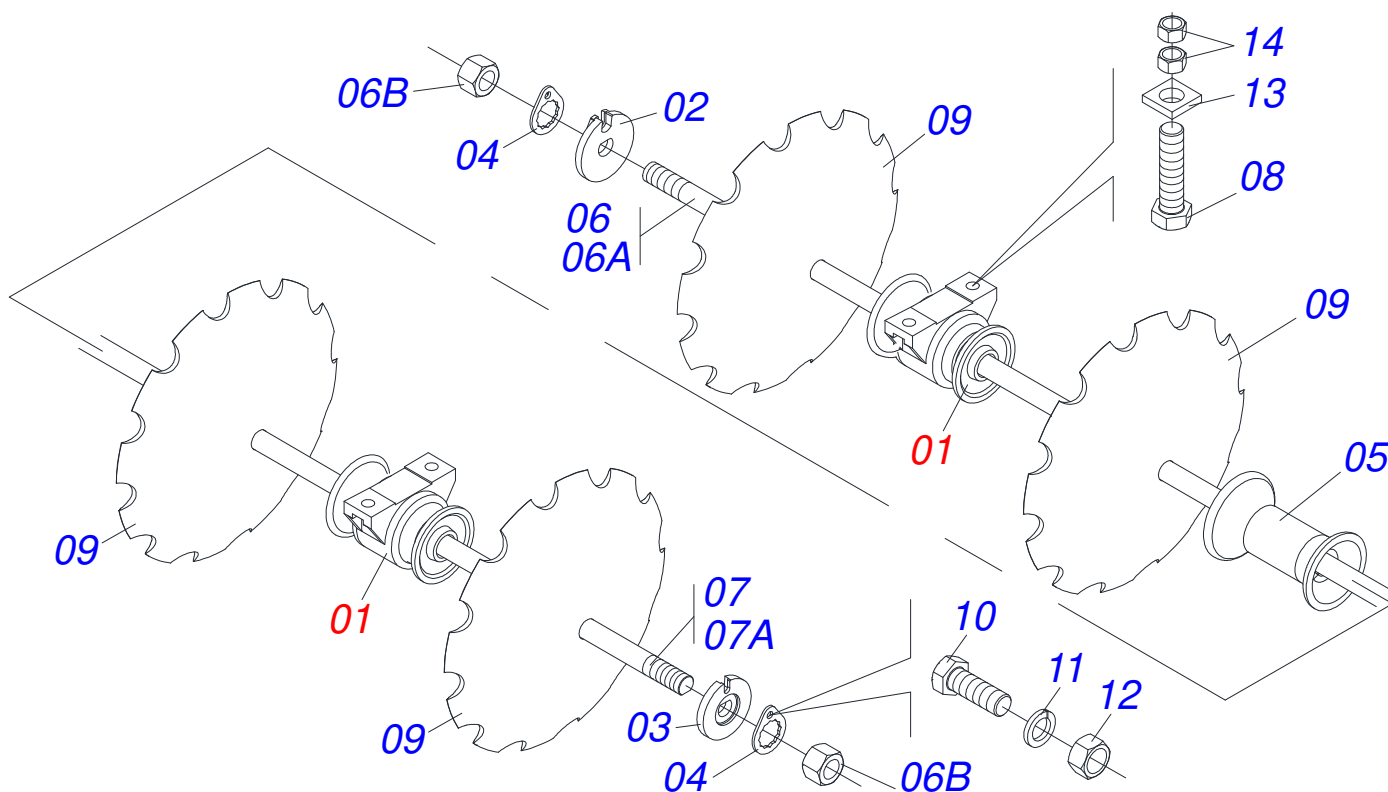
Artículo	Código	Descripción	Ver Pág.	QT
01	0511040472	CHUMACERA AGRICOLA	26	09
02	0502010872	TRABA EJE INT 1.1/2"		03
03	0502010871	TRABA EJE EXT 1.1/2"		03
04	0502011594	SEPARADOR		24
05	0521040747	EJE 1.1/2" 6 FPP X 2320 C/ TUERCAS		03
05A	0571011040	EJE 1.1/2" UNC 6 FPP X 2320		03
05B	0501010110	TUERCA 1.1/2		06
06	0521013775	ARANDELA PLANA		18
07	0501018592	TRABA TUERCA 1.5/8"		06
08	0503011267	TORNILLO 5/8 UNC X 1.1/2 C S G.5 ZN		06
09	0503010027	ARANDELA PRESION		06
10	0503010013	TUERCA 5/8		06
11	0503012246	TORNILLO UNF 5/8 X 2.3/4		18
12	0503010129	TUERCA 5/8		36
13	0601029003	DISCO LISO 22" X 4,5		36



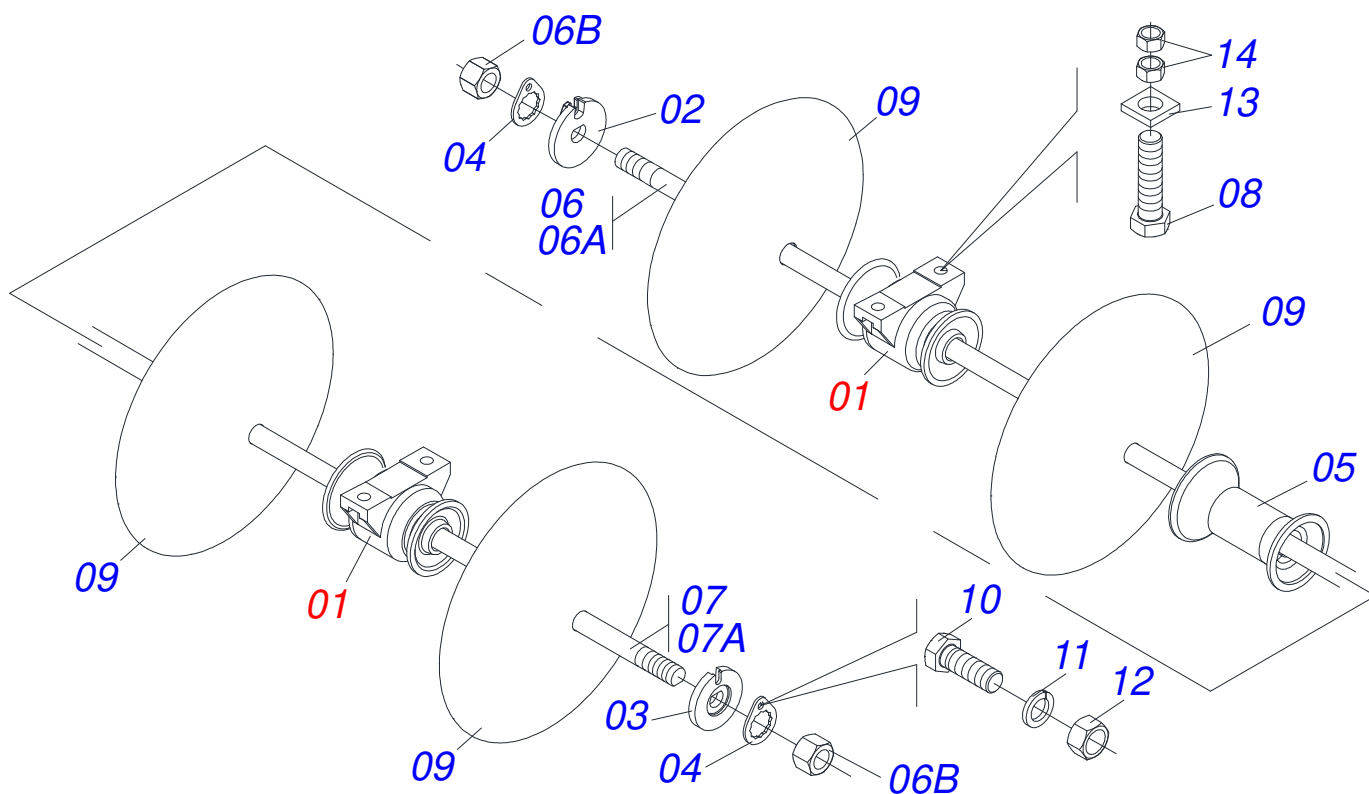
Artículo	Código	Descripción	Ver Pág.	QT
01	0511040472	CHUMACERA AGRICOLA	26	09
02	0502010872	TRABA EJE INT 1.1/2"		03
03	0502010871	TRABA EJE EXT 1.1/2"		03
04	0502011594	SEPARADOR		30
05	0521040746	EJE 1-1/2" 6 FPP X 2920 C/ TUERCAS		02
05A	0571011039	EJE 1.1/2" 6 FPP X 2920		02
05B	0501010110	TUERCA 1.1/2		06
06	0521040747	EJE 1.1/2" 6 FPP X 2320 C/ TUERCAS		01
06A	0571011040	EJE 1.1/2" UNC 6 FPP X 2320		01
07	0521013775	ARANDELA PLANA		18
08	0501018592	TRABA TUERCA 1.5/8"		06
09	0503011267	TORNILLO 5/8 UNC X 1.1/2 C S G.5 ZN		06
10	0503010027	ARANDELA PRESION		06
11	0503010013	TUERCA 5/8		06
12	0503012246	TORNILLO UNF 5/8 X 2.3/4		18
13	0503010129	TUERCA 5/8		36
14	0602029003	DISCO DENTADOS 22" X 4,5		42



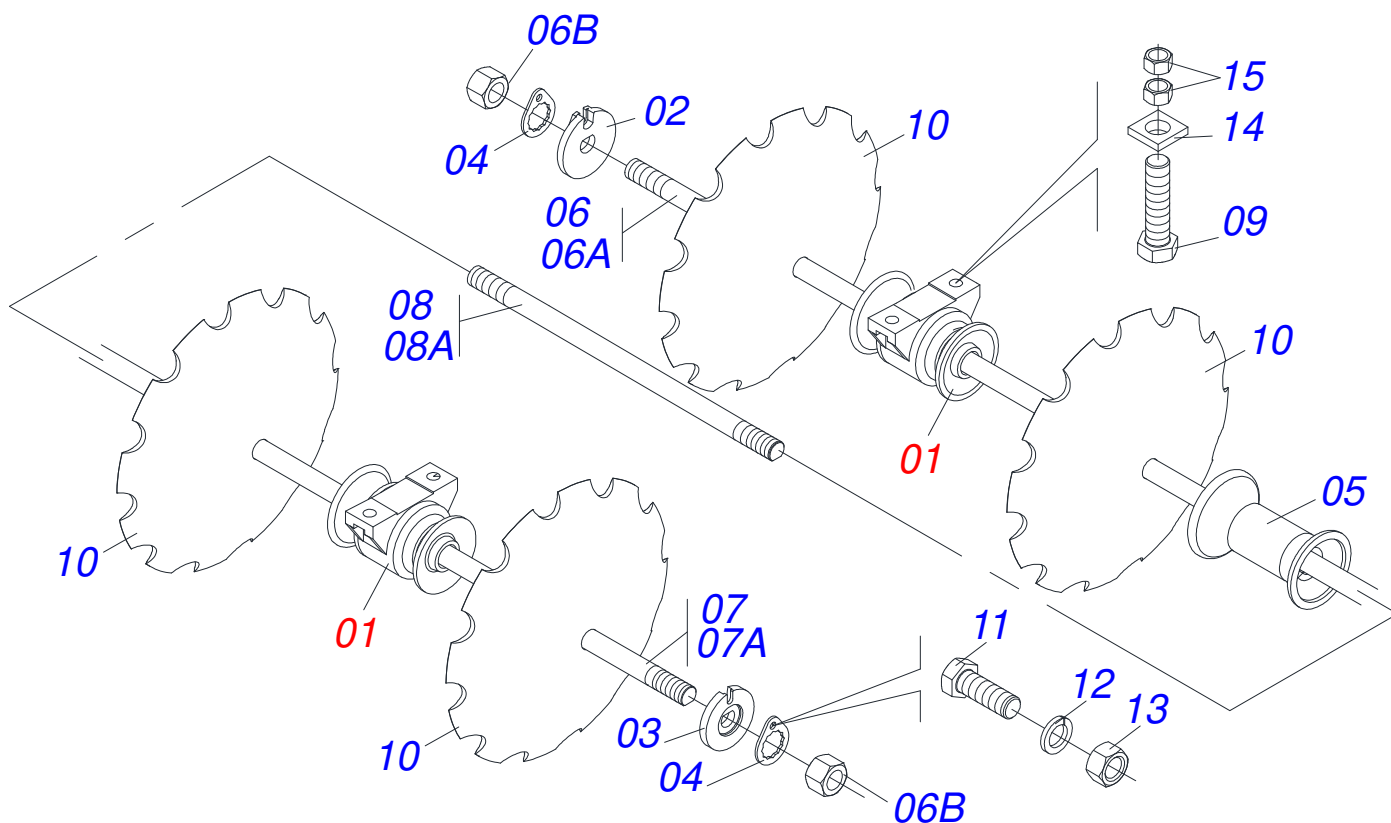
Artículo	Código	Descripción	Ver Pág.	QT
01	0511040472	CHUMACERA AGRICOLA	26	09
02	0502010872	TRABA EJE INT 1.1/2"		03
03	0502010871	TRABA EJE EXT 1.1/2"		03
04	0502011594	SEPARADOR		30
05	0521040746	EJE 1-1/2" 6 FPP X 2920 C/ TUERCAS		02
05A	0571011039	EJE 1.1/2" 6 FPP X 2920		02
05B	0501010110	TUERCA 1.1/2		06
06	0521040747	EJE 1.1/2" 6 FPP X 2320 C/ TUERCAS		01
06A	0571011040	EJE 1.1/2" UNC 6 FPP X 2320		01
07	0521013775	ARANDELA PLANA		18
08	0501018592	TRABA TUERCA 1.5/8"		06
09	0503011267	TORNILLO 5/8 UNC X 1.1/2 C S G.5 ZN		06
10	0503010027	ARANDELA PRESION		06
11	0503010013	TUERCA 5/8		06
12	0503012246	TORNILLO UNF 5/8 X 2.3/4		18
13	0503010129	TUERCA 5/8		36
14	0601029003	DISCO LISO 22" X 4,5		42



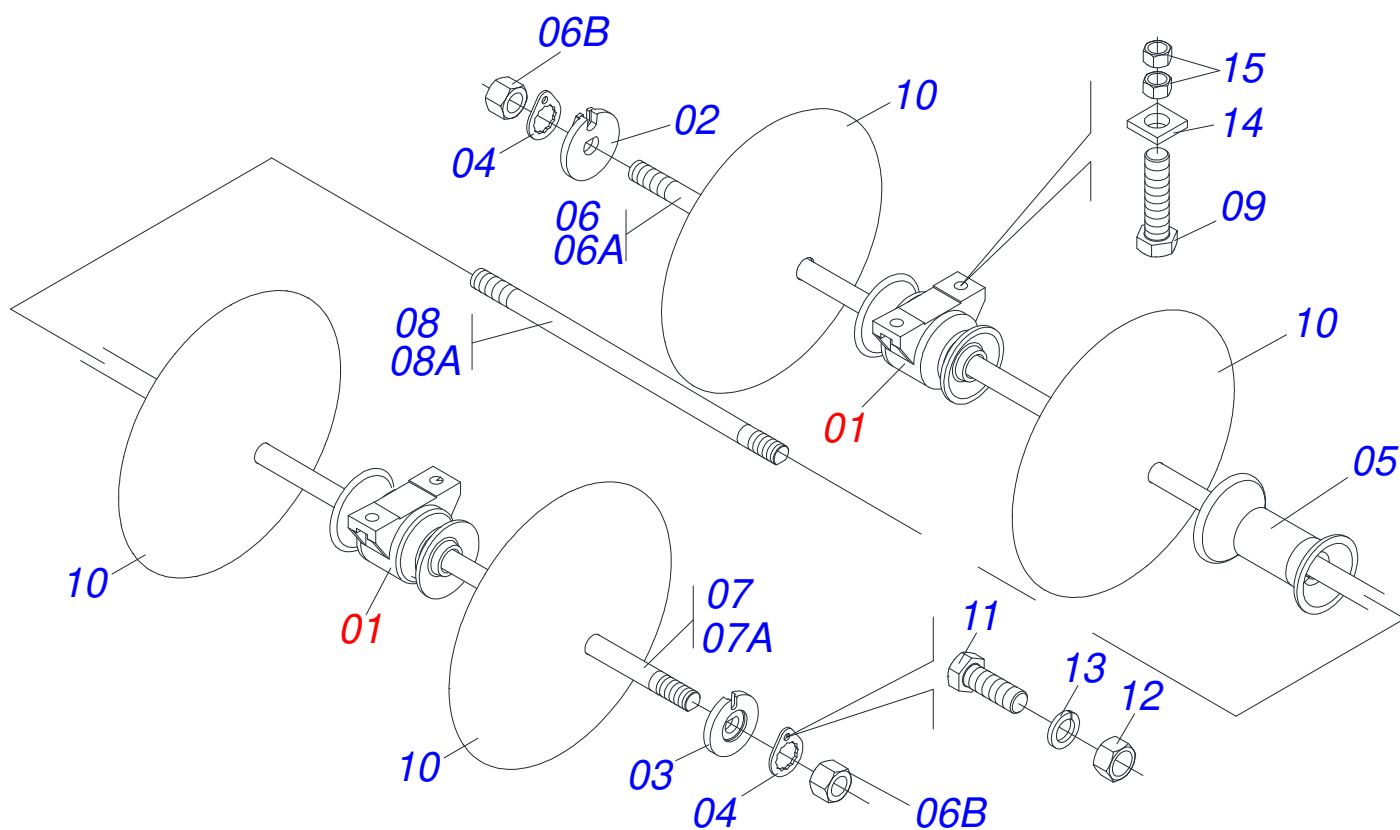
Artículo	Código	Descripción	Ver Pág.	QT
01	0511040472	CHUMACERA AGRICOLA	26	12
02	0502010872	TRABA EJE INT 1.1/2"		06
03	0502010871	TRABA EJE EXT 1.1/2"		06
04	0501018592	TRABA TUERCA 1.5/8"		12
05	0502011594	SEPARADOR		36
06	0521040694	EJE 1.1/2" 6 FPP X 1320 C/TUERCAS		04
06A	0571010872	EJE 1-1/2" 6FPP X 1320 C/TUERCAS		04
06B	0501010110	TUERCA 1.1/2		12
07	0521040668	EJE 1.1/2" X 1920 C/ TUERCAS		02
07A	0571010817	EJE 6 FPP X 1920		02
08	0503012246	TORNILLO UNF 5/8 X 2.3/4		24
09	0602029003	DISCO DENTADOS 22" X 4,5		48
10	0503011267	TORNILLO 5/8 UNC X 1.1/2 C S G.5 ZN		12
11	0503010027	ARANDELA PRESION		12
12	0503010013	TUERCA 5/8		12
13	0521013775	ARANDELA PLANA		24
14	0503010129	TUERCA 5/8		48



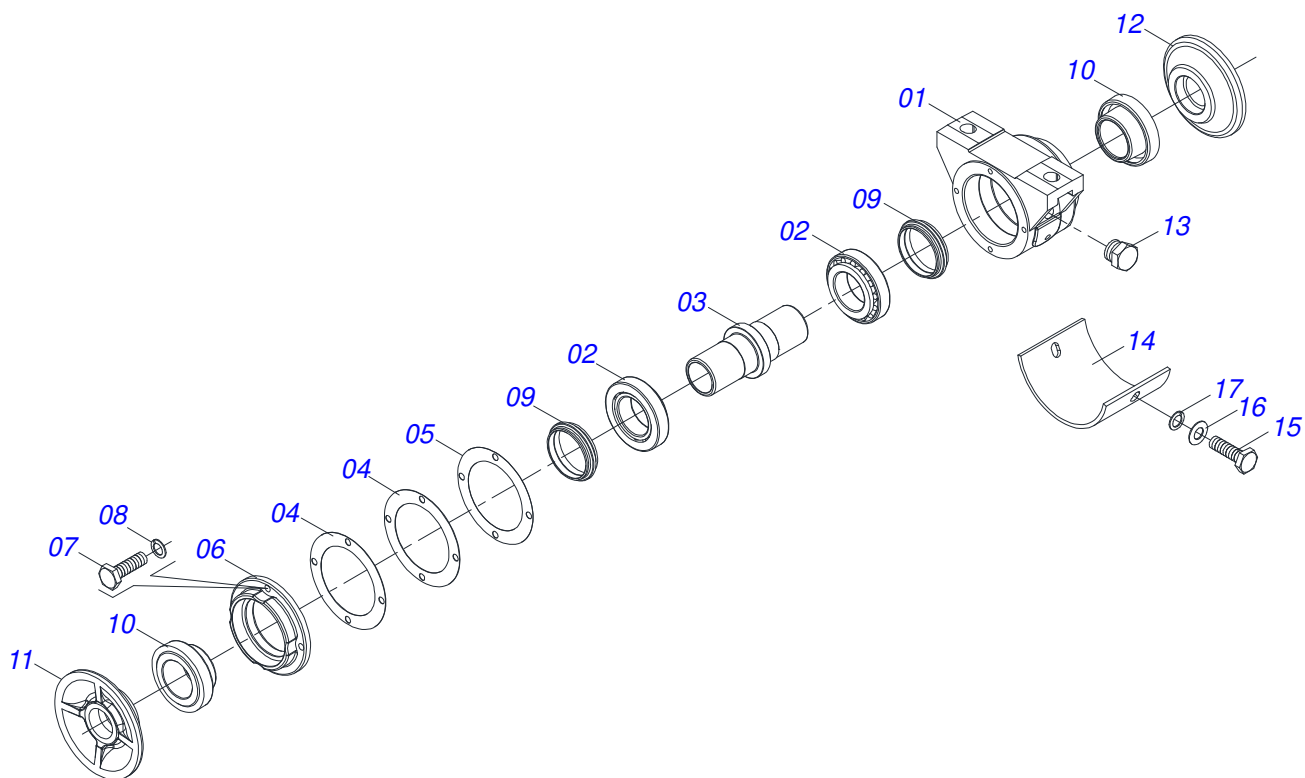
Artículo	Código	Descripción	Ver Pág.	QT
01	0511040472	CHUMACERA AGRICOLA	26	12
02	0502010872	TRABA EJE INT 1.1/2"		06
03	0502010871	TRABA EJE EXT 1.1/2"		06
04	0501018592	TRABA TUERCA 1.5/8"		12
05	0502011594	SEPARADOR		36
06	0521040694	EJE 1.1/2" 6 FPP X 1320 C/TUERCAS		04
06A	0571010872	EJE 1-1/2" 6FPP X 1320 C/TUERCAS		04
06B	0501010110	TUERCA 1.1/2		12
07	0521040668	EJE 1.1/2" X 1920 C/ TUERCAS		02
07A	0571010817	EJE 6 FPP X 1920		02
08	0503012246	TORNILLO UNF 5/8 X 2.3/4		24
09	0601029003	DISCO LISO 22" X 4,5		48
10	0503011267	TORNILLO 5/8 UNC X 1.1/2 C S G.5 ZN		12
11	0503010027	ARANDELA PRESION		12
12	0503010013	TUERCA 5/8		12
13	0521013775	ARANDELA PLANA		24
14	0503010129	TUERCA 5/8		48



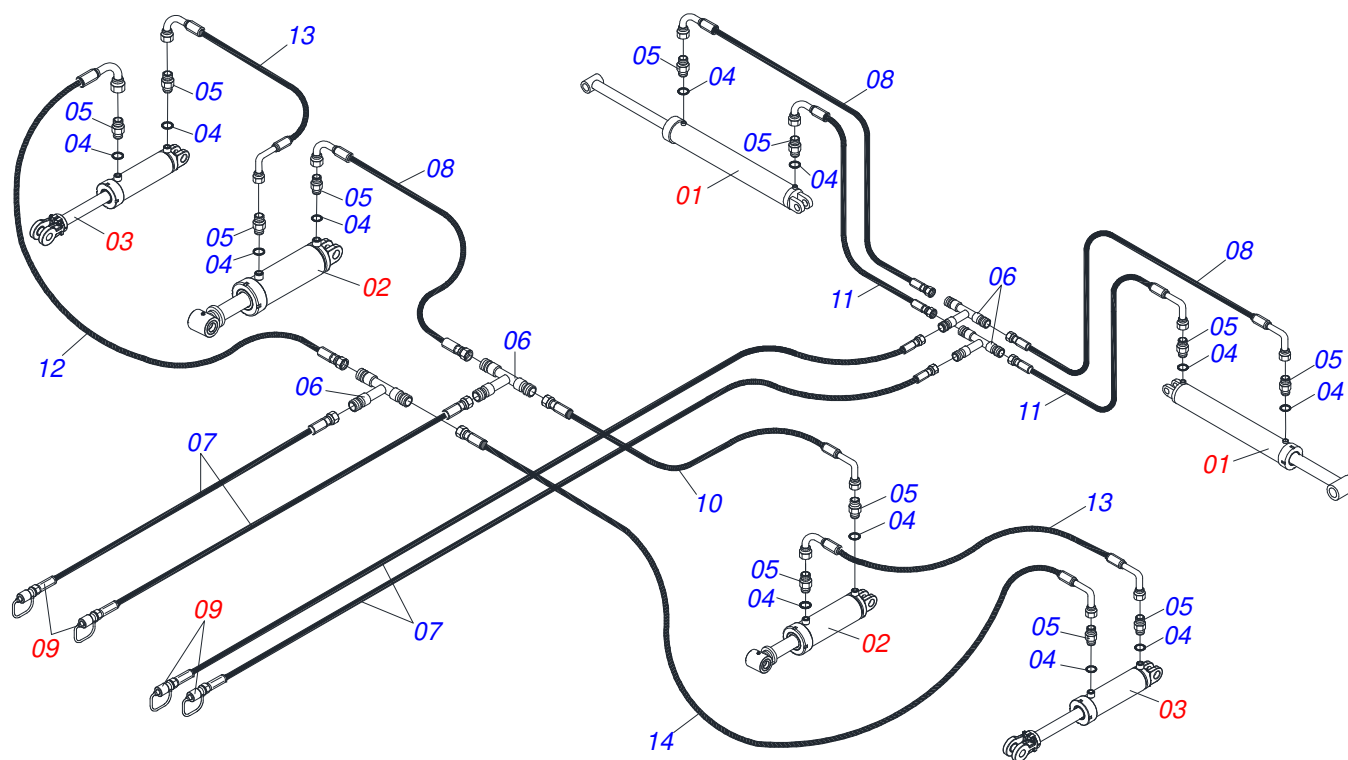
Artículo	Código	Descripción	Ver Pág.	QT
01	0511040472	CHUMACERA AGRICOLA	26	12
02	0502010872	TRABA EJE INT 1.1/2"		06
03	0502010871	TRABA EJE EXT 1.1/2"		06
04	0501018592	TRABA TUERCA 1.5/8"		12
05	0502011594	SEPARADOR		36
06	0521040666	EJE 1.1/2" 6 FPP X 1520 C/TUERCAS		02
06A	0571010815	EJE 1.1/2" 6 FPP X 1520		02
06B	0501010110	TUERCA 1.1/2		12
07	0521040667	EJE 1-1/2" 6 FPP X 1920 C/ TUERCAS		02
07A	0571010816	EJE 1-1/2" 6 FPP X 1720		02
08	0521040668	EJE 1.1/2" X 1920 C/ TUERCAS		02
08A	0571010817	EJE 6 FPP X 1920		02
09	0503012246	TORNILLO UNF 5/8 X 2.3/4		24
10	0601029003	DISCO LISO 22" X 4,5		54
11	0503011267	TORNILLO 5/8 UNC X 1.1/2 C S G.5 ZN		12
12	0503010027	ARANDELA PRESION		12
13	0503010013	TUERCA 5/8		12
14	0521013775	ARANDELA PLANA		24
15	0503010129	TUERCA 5/8		48



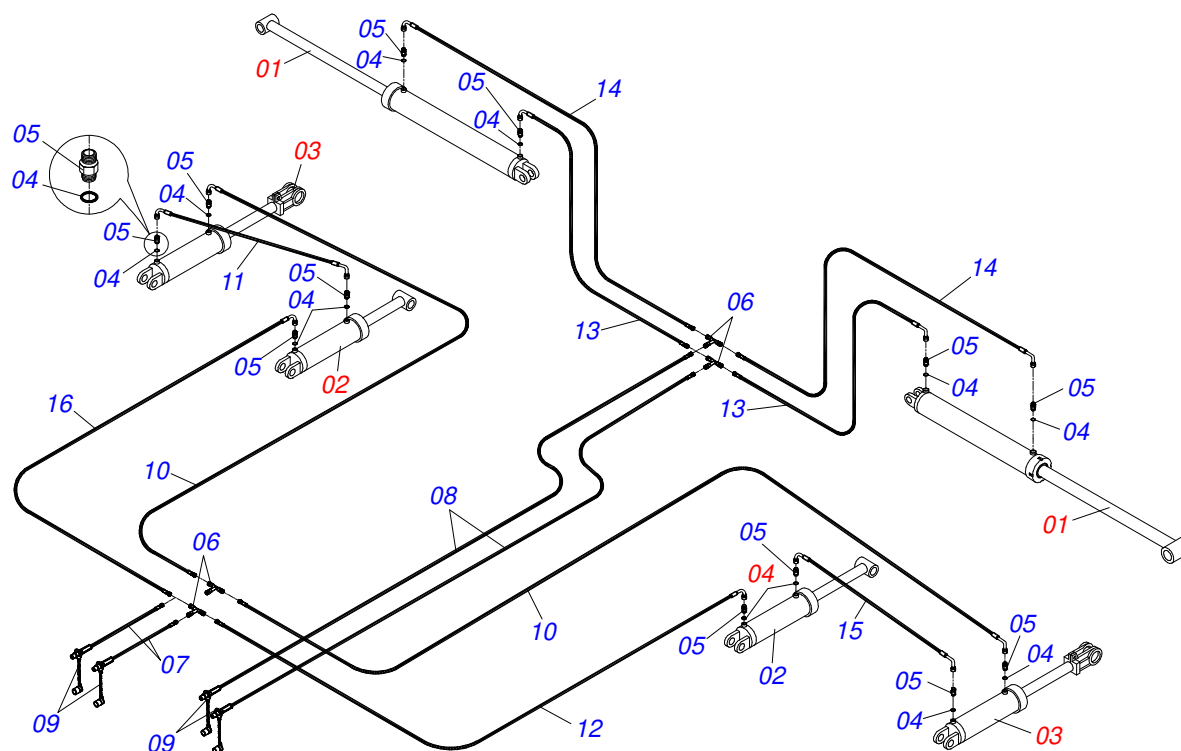
Artículo	Código	Descripción	Ver Pág.	QT
01	0511040472	CHUMACERA AGRICOLA	26	12
02	0502010872	TRABA EJE INT 1.1/2"		06
03	0502010871	TRABA EJE EXT 1.1/2"		06
04	0501018592	TRABA TUERCA 1.5/8"		12
05	0502011594	SEPARADOR		36
06	0521040666	EJE 1.1/2" 6 FPP X 1520 C/TUERCAS		02
06A	0571010815	EJE 1.1/2" 6 FPP X 1520		02
06B	0501010110	TUERCA 1.1/2		12
07	0521040667	EJE 1-1/2" 6 FPP X 1920 C/ TUERCAS		02
07A	0571010816	EJE 1-1/2" 6 FPP X 1720		02
08	0521040668	EJE 1.1/2" X 1920 C/ TUERCAS		02
08A	0571010817	EJE 6 FPP X 1920		02
09	0503012246	TORNILLO UNF 5/8 X 2.3/4		24
10	0602029003	DISCO DENTADOS 22" X 4,5		54
11	0503011267	TORNILLO 5/8 UNC X 1.1/2 C S G.5 ZN		12
12	0503010013	TUERCA 5/8		12
13	0503010027	ARANDELA PRESION		12
14	0521013775	ARANDELA PLANA		24
15	0503010129	TUERCA 5/8		48



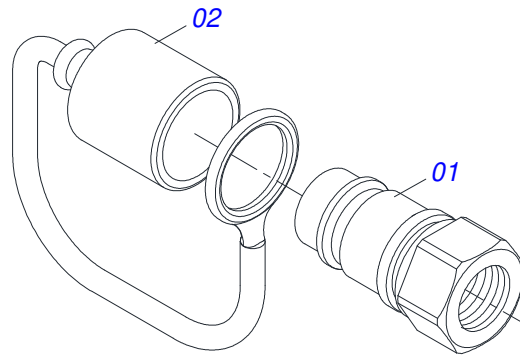
Artículo	Código	Descripción	Ver Pág.	QT
01	0502012014	CUERPO CHUMACERA		01
02	0503010006	RODAMIENTO 32210		02
03	0502040514	EJE 157,50 / 157,35		01
04	0503031730	JUNTA VEDAMIENTO 126 X 90,50 X 0,30		02
05	0503031729	JUNTA VEDAMIENTO 126 X 90,50 X 0,10		01
06	0502012015	TAPA CHUMACERA		01
07	0503010371	TORNILLO 5/16 UNC X 1		04
08	0503011444	ARANDELA PRESION		04
09	0503030026	RETENES LP JB-253		02
10	0502010541	ALOJAMIENTO DEL RETENES C/ BUCHA		02
11	0502010604	APOYO EXT DISCO		01
12	0502010605	APOYO INT DISCO		01
13	0503010856	TAPON R3/8" BSPT		01
14	0521013857	PROTECCIÓN PLACA		01
15	0503011334	TORNILLO 3/8 UNC X 3/4 CS G.5 ZN		02
16	0501010984	ARANDELA PLANA		02
17	0503010025	ARANDELA PRESION 3/8		02



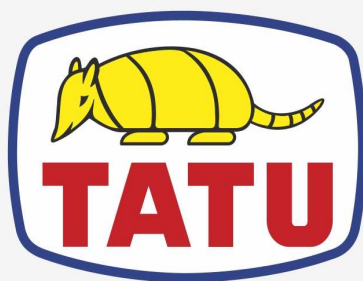
Artículo	Código	Descripción	Ver Pág.	QT
01	0521040738	CILINDRO HIDRAULICO 50,8 X 127 X 965 X 623	9	02
02	0521040391	CILINDRO HIDRAULICO 53,98 X 101,6 X 515 X 203	7	02
03	0511045694	CILINDRO HIDRAULICO 44,45 X 85,7 X 515 X 203	10	02
04	0503010190	ANILLO O'RING 2-114 N 3006-9B		12
05	0501010617	NIPLE 3/4"NF		12
06	0503011271	CONECTOR T 3 VIAS 3/4 UNF		04
07	0501080349	MANGUERA 3/8" X 7500 TR-TM		04
08	0501080025	MANGUERA 3/8 X 1400 TR-TC		01
09	0501053834	ACOPLAMIENTO RAPIDO MACHO AGRICOLA CON TAPA - 1/2 NPT	29	04
10	0501080192	MANGUERA 3/8 X 480 TR-TC		03
11	0501080150	MANGUERA 3/8 X 800 TR-TC		02
12	0501080382	MANGUERA 3/8" X 2600 TR-TC		01
13	0501080408	MANGUERA 3/8 X 3200 TR-TC		02
14	0501080418	MANGUERA 3/8" X 4200 TR-TC		01



Artículo	Código	Descripción	Ver Pág.	QT
01	0511045827	CILINDRO HIDRAULICO 50,8 X 127,00 X 1292 X 933	11	02
02	0521040391	CILINDRO HIDRAULICO 53,98 X 101,6 X 515 X 203	7	02
03	0511045694	CILINDRO HIDRAULICO 44,45 X 85,7 X 515 X 203	10	02
04	0503010190	ANILLO O'RING 2-114 N 3006-9B		12
05	0501010617	NIPLE 3/4"NF		12
06	0503011271	CONECTOR T 3 VIAS 3/4 UNF		04
07	0501080349	MANGUERA 3/8" X 7500 TR-TM		02
08	0501080910	MANGUERA 3/8" X 6400 TR-TM		02
09	0501053834	ACOPLAMIENTO RAPIDO MACHO AGRICOLA CON TAPA - 1/2 NPT	29	04
10	0501081752	MANGUERA 3/8" X 4900 TR-TC		02
11	0501080699	MANGUERA 3/8" X 3500 TC-TC		01
12	0501080419	MANGUERA 3/8 X 2100 TR-TC		01
13	0501080348	MANGUERA 3/8 X 1200 TR-TC		02
14	0501080714	MANGUERA 3/8 X 1600 TR-TC		02
15	0501080813	MANGUERA 3/4" X 4100 TR-TC		01
16	0501080431	MANGUERA TR-TC		01



Artículo	Código	Descripción	Ver Pág.	QT
01	0503011627	MACHO ENGANCHE RAP AGR 1/2 NPT		01
02	0503011882	TAPA PLASTICA P/ ENG RAP		01



MARCHESAN

Publicaciones Técnicas | Elaboración y Revisión
JOSÉ DOMINGOS GASPARI

www.marchesan.com.br

