

SEBRADORAS

COP CA SUPREMA - 07/09 LINEAS

Código: 0501090957
Serie: S-0408
Revisión: 00
Fecha de Revisión: NOVIEMBRE/2012

CATALOGO DE PARTES



MARCHESAN



PRODUCTOS

Código	Descripción
0111210008	COP CA SUP 7/7 MH S-0408
0111210004	COP CA SUP 9/6 MTH S/TRANS MS S0408
0111210001	COP CA SUP 9/9 S-0408
0111210006	COP CA SUP 9/9 MH S0408
0111210007	COP CA SUP 9/9 MH MTH MSA S-0408

ATENCIÓN: IMPORTANTE

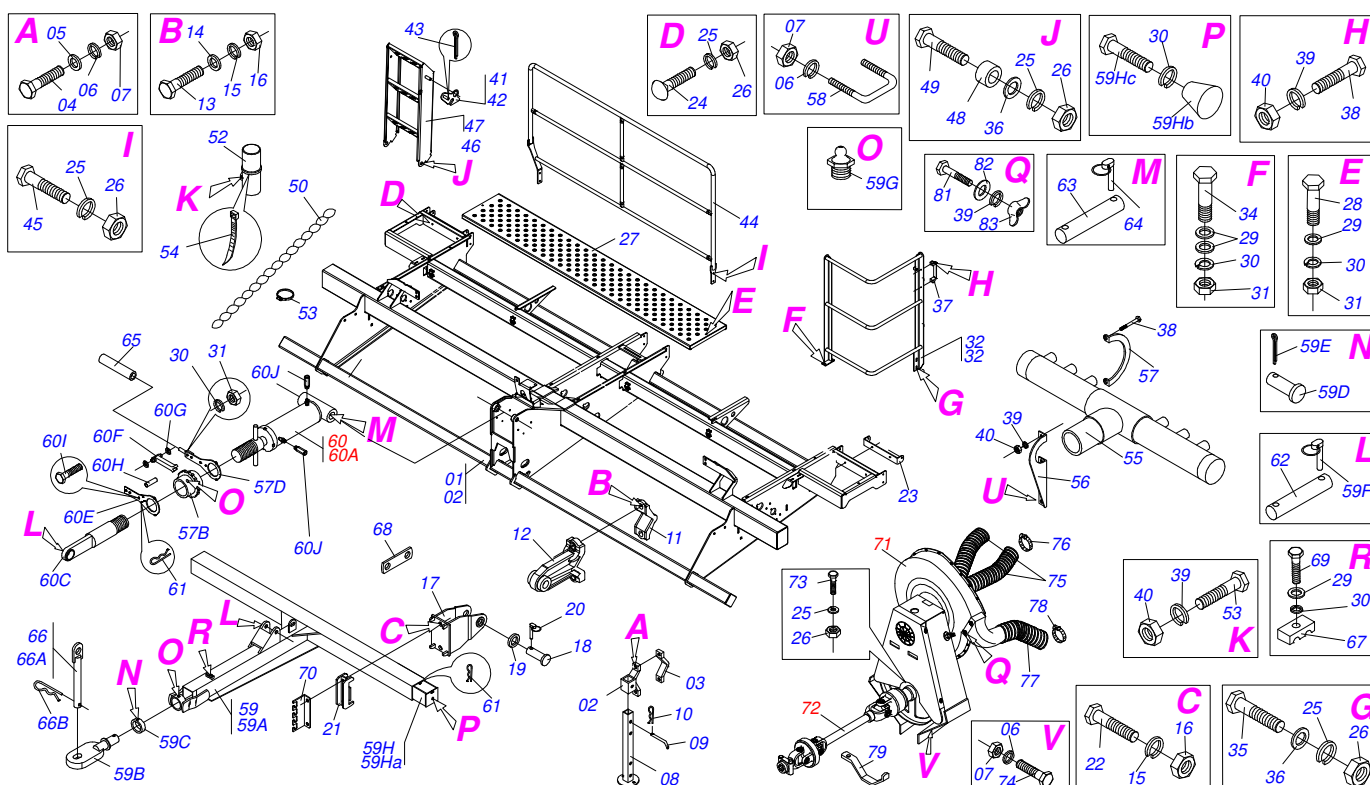
Marchesan S.A. se reserva el derecho de perfeccionar y/o cambiar las características técnicas de sus productos, sin previo aviso y sin la obligación de proceder con los ya comercializados y sin conocimiento previo del revendedor o consumidor. Las fotos son únicamente ilustrativas.



MARCHESAN

ÍNDICE

0909094399	CHASIS 7 E 9 LINEAS COP CA SUPREMA	1
0511041864	CILINDRO HIDRAULICO 50,8 X 114,3 X 414,5 X 80	2
0511041364	CARDAN 60 X 700 JH/T1/PT CI2554/4PH	3
0909093352	TURBINA P/ CARDAN COMPLETA	3
0909094350	RODADO COMPLETO DERECHO/IZQUIERDA	4
0909094351	RUEDA CON PNEU	5
0511040424	ACCIONADOR DERECHO TRANSMISION COMPL	6
0501049265	ACCIONADOR IZQ TRANSMISION COMPL	7
0909094354	CAMBIO COMPLETO	8
0511043969	CILINDRO HIDRAULICO 44,45 X 101,6 X 204 X 182	9
0909094400	CIRCUITO HIDRAULICO	10
0909094401	SOPORTE CAJA ABONO 07	11
0909090510	SILO COMPLETO 7 LÍNEAS	12
0909093275	TRANSMISION	13
0909090508	DELANTERA LINEA SEMILLA	14
0511052717	CONJUNTO SUBSOLADOR ACERO CABLE	15
0511052716	CONJUNTO SUBSOLADOR ACERO CABLE	16
0511051328	CABLE TRANSMISION CON JUNTA UNIV	17
0511050073	CAJA TRANSMISION LINEA SEMILLA	18
0909094404	TRASERA LINEA SEMILLA	19
0909093385	CONTROLE DE PROFUNDAD	20
0501052538	BANDA PROFUNDIDAD CON AROS	21
0501052908	RUEDA COMPACTADORA V CON RODAMIENTO	22
0511048674	DISTRIBUIDOR SEMILLA NEUMAT	23
0909093298	DDD SEMILLA 15 X 15 COMPLETO	24
0501052627	CAJA RUEDA PROFUNDIDAD COMPLETA	25
0909094405	LINEA ABONO CORTA	26
0909094402	LINEA ABONO SEMILLA LARGA	27
0511048339	DISCO CORTE 24" COMPLETO	28
0909094359	CIRCUITO HIDRAULICO MARCADOR LINEA	29
0909094358	MARCADOR DE LINEA HIDRAULICO	30
0501050633	CONJUNTO DISCO MARCADOR LINEA	31
0511040203	CILINDRO HIDRAULICO 38,10 X 63,50 X 500 X 225	32
0501054649	VALVULA SECUENCIAL HBM	33



Artículo	Código	Descripción	Ver Pág.	07 09 LINHAS
00	0511053033	CHASIS SEMI MONTADO	01	00
00.	0511052099	CHASIS SEMI MONTADO	00	01
01	0521062422	CHASIS	01	00
01.	0521061323	CHASIS	00	01
02	0502011530	SOPORTE DESCANSO	02	02
03	0502010175	FIJADOR ENGANCHE GUIA	02	02
04	0501011543	TORNILLO 5/8" UNC X 4"	04	04
05	0501012140	ARANDELA PLANA	04	04
06	0503010027	ARANDELA PRESION	28	28
07	0503010013	TUERCA 5/8	20	20
08	0501069951	DESCANSO 1030 CPD2	02	02
09	0501011075	TRABA DESCANSO	02	02
10	0503030012	PASADOR ABIERTO	02	02
11	0502012330	FIJADOR SOPORTE ARTICULADO	04	04
12	0502012329	SOPORTE TRASERO FIJACION CABEZAL	04	04
13	0503011084	TORNILLO 3/4" UNC X 5"	08	08
14	0501010322	ARANDELA PLANA 20.50 X 46 X 4.75	08	08
15	0503010023	ARANDELA PRESION	16	16
16	0503010014	TUERCA 3/4" UNC	16	16
17	0511065418	SOPORTE DELANTERO FIJACION CABEZAL	04	04
18	0561014393	EJE UNION 165 X 35,00	04	04
19	0501012916	ARANDELA PLANA 38,50 X 66 X 4,75 ZN	08	08
20	0503030119	CLAVIJA TRABA	04	04
21	0511065419	PRESILLA FIJADORA CABEZAL	04	04
22	0521010066	TORNILLO 3/4" UNC X 8.1/2"	08	08
23	0561015343	SOPORTE ARTICULACION	02	02
24	0503014734	TORNILLO	08	08
25	0503010019	ARANDELA PRESION 1/2"	25	25
26	0503010060	TUERCA 1/2" UNC	25	25
27	0521061333	PLATAFORMA	02	02
28	0501011755	TORNILLO 3/8" UNC X 3"	04	04

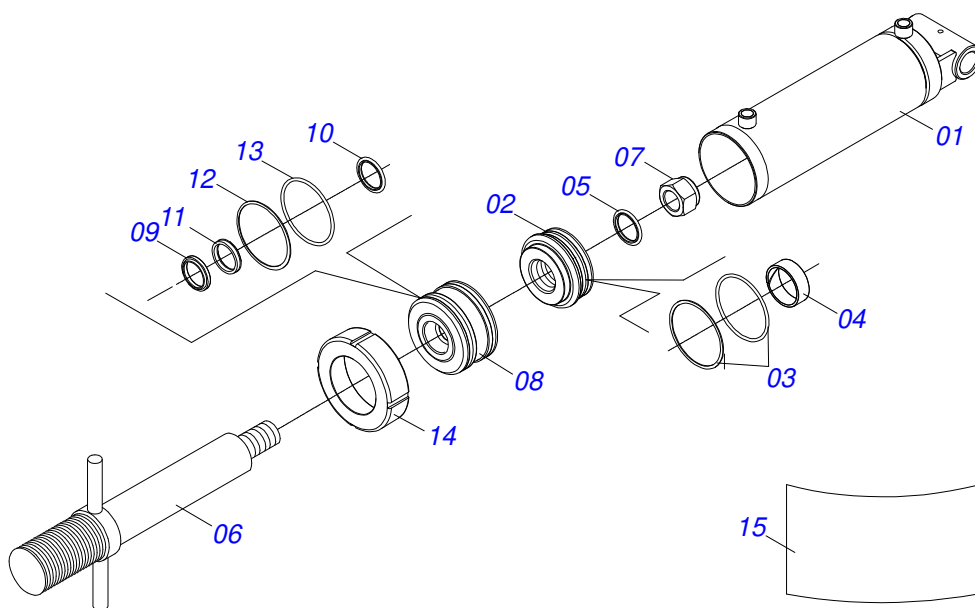
Artículo	Código	Descripción	Ver Pág.	07	09	LINHAS
29	0501010984	ARANDELA PLANA		13	13	
30	0503010025	ARANDELA PRESION 3/8		16	16	
31	0503010026	TUERCA 3/8		13	13	
32	0521061335	PASAMANOS LATERAL DERECHO		01	01	
33	0521061336	PASAMANOS LATERAL IZQUIERDO		01	01	
34	0503011088	TORNILLO 3/8" UNC X 1.1/4"		04	04	
35	0501010161	TORNILLO 1/2 UNC X 1.1/4		04	04	
36	0511017302	ARANDELA PLANA 13.5 X 32.5 X 3.00		12	12	
37	0503011957	ALCA NYLON		02	02	
38	0503010371	TORNILLO 5/16 UNC X 1		12	12	
39	0503010179	ARANDELA PRESION		16	16	
40	0503010337	TUERCA 5/16		14	14	
41	0511065678	TRABA DERECHO ESCALERA		01	01	
42	0511065679	TRABA IZQUIERDA ESCALERA		01	01	
43	0503010257	PASADOR ABIERTO 1/8" X 1"		02	02	
44	0521061334	PASAMANOS COP CA		02	02	
45	0503010920	TORNILLO 1/2 UNC X 1.1/2		02	02	
46	0521061331	ESCALERA DERECHA		01	01	
47	0521061332	ESCALERA IZQUIERDA		01	01	
48	0531018627	BUJE 13,5 X 25 X 6		04	04	
49	0503010740	TORNILLO 1/2 UNC X 2 CS G.5 ZN		04	04	
50	0511010369	SOGA3/8" X 1900 PALANCA		02	02	
51	0503010296	ABRAZADERA		04	04	
52	0503060100	COMPARTIMIENTO DEL MANUAL		01	01	
53	0503010358	TORNILLO 5/16 UNC X 7/8		01	01	
54	0503010267	ABRAZADERA NYLON		01	01	
55	0503031609	DISTRIBUIDOR AIRE		02	02	
56	0521018403	SOPORTE CONDUCCION AIRE		04	04	
57	0521018402	ABRAZADERA CONDUCTOR AIRE		04	04	
58	0521010718	PERNO 5/8 UNC X 165		04	04	
59	0511043100	CABEZAL COMPLETO		01	01	
59A	0511065905	CABEZAL COP-CE		01	01	
59B	0501069632	ENGANCHE TRACTOR		01	01	
59C	0521010681	BUJE ENGANCHE TRACTOR		01	01	
59D	0521010639	EJE UNION		01	01	
59E	0503010571	PASADOR ABIERTO 1/4" X 1.1/2"		01	01	
59F	0503030085	CLAVIJA TRABA		01	01	
59G	0503010002	GRASERA 1800		03	03	
59H	0511043137	CAJA HERRAMIENTAS COMPLETA		02	02	
59Ha	0511065471	CAJA DE HERRAMIENTAS		02	02	
59Hb	0503010293	MANIPULACION BAQUELITE		02	02	
59Hc	0503011334	TORNILLO 3/8 UNC X 3/4 CS G.5 ZN		02	02	
60	0501055579	ESTABILIZADOR CABEZAL		01	01	
60A	0511041864	CILINDRO HIDRAULICO 50,8 X 114,3 X 414,5 X 80	2	01	01	
60B	0502011237	CUERPO ESTABILIZADOR		01	01	
60C	0511065467	PINO IZQUIERDO		01	01	
60D	0511061880	LATERAL DERECHO ACIONADOR		01	01	
60E	0531010264	LATERAL ACIONADOR		01	01	
60F	0511061881	BRAZO ARRASTRE TRINQUETE		01	01	
60G	0521018517	ARANDELA PLANA		02	02	
60H	0521018920	BUJE 10 X 13 X 30		03	03	
60I	0503011179	TORNILLO 3/8" UNC X 2.1/4"		05	05	
60J	0501053835	HEMBRA ENGANCHE RAP 1/2 NPT		02	02	
61	0503030012	PASADOR ABIERTO		03	03	
62	0521018531	EJE UNION 34.93 X 115		01	01	
63	0521018532	EJE UNION 34,93 X 295		01	01	
64	0503030119	CLAVIJA TRABA		08	08	
65	0521018501	PALANCA EXTENSOR		01	01	
66	0501047881	EJE UNION COMPLETO		01	01	



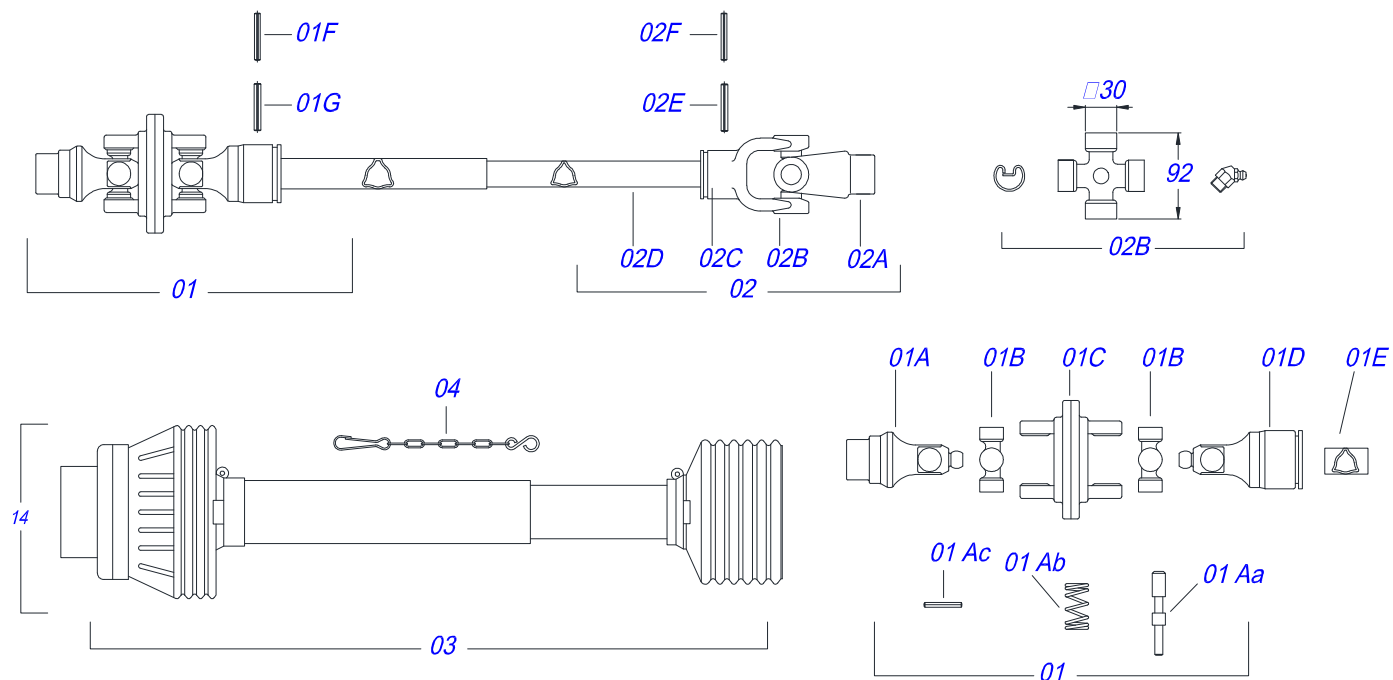
COP CA SUPREMA - 07/09 LINEAS
CHASIS 7 E 9 LINEAS COP CA SUPREMA

Página 1
0909094399

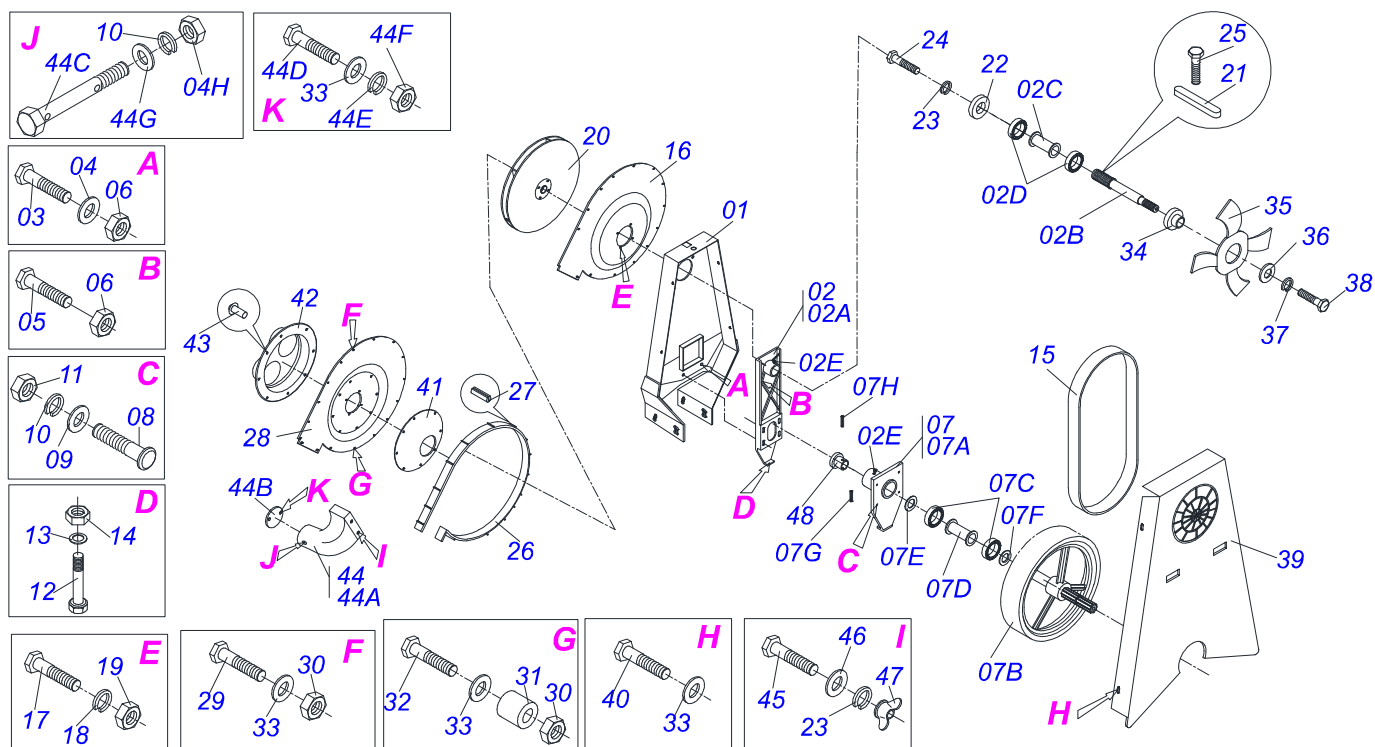
Artículo	Código	Descripción	Ver Pág.	07	09	LINHAS
66A	0501068989	EJE UNION		01	01	
66B	0503031035	PASADOR ABIERTO 6 X 88		01	01	
67	0502010477	CUERPO SUPERIOR PRESILLA		01	01	
68	0561019087	TRABA TRANSPORTE CABEZAL		01	01	
69	0503010849	TORNILLO 3/8 UNC X 1.1/2		01	01	
70	0541014576	FIJADOR MANGUERA		01	01	
71	0511044704	TURBINA P/ CARDAN COMPLETA		01	01	
72	0511041364	CARDAN 60 X 700 JH/T1/PT CI2554/4PH	3	01	01	
73	0503010479	TORNILLO		01	01	
74	0503010967	TORNILLO 5/8 UNC X 5.1/2 CS G.5 ZN		02	02	
75	0531013193	CUERPO BRAZO DERECHO RUEDA COBRID ABONO		02	02	
76	0503011372	ABRAZADERA 102 A 121		04	04	
77	0521019552	CONDUCTOR AIR 5 X 4800		01	01	
78	0503012724	ABRAZADERA 121 A 140		01	01	
79	0531015603	SOPORTE FIJADOR LA MANGUERA		01	01	
80	0501056495	BOQUILLA SALIDA TURBINA		01	01	
81	0503013096	TORNILLO 5/16" UNC X 4"		02	02	
82	0501010694	ARANDELA PLANA		04	04	
83	0503010499	TUERCA MARIPOSA 5/16" UNC		02	02	
84	0503031436	TAPON DISTRIBUIDOR AIRE		05	05	



Artículo	Código	Descripción	Ver Pág.	07
01	0511064908	CAMISA 114.30 X 252.5		01
02	0502011221	EMBOLO 50,8 X 104.3		01
03	0503011890	EMPAQUETADURA 3750-3750		02
04	0503011891	ANILLO GUIA EXTERNO W2-4500-500		01
05	0503010345	ANILLO O'RING 2-218 N 3006-9B		01
06	0511064909	EXTENSOR 50,80 X 365		01
07	0503010817	TUERCA 1.1/4		01
08	0502011220	SOPORTE ANILLOS 50,8 X 114,3		01
09	0503010952	ANILLO GUIA INTERNO W2-2250-500		01
10	0503010991	ANILLO 1870-2000-375-B		01
11	0503010039	ANILLO RASCADOR D-2000		01
12	0503011892	ANILLO O'RING 2-346 N 3006-9B		01
13	0503011893	ANILLO BACK-UP 8-346		01
14	0502011222	TAPA MOVIL 114,3		01
15	0501032513	JUEGO REPARO COMPLETO CILINDRO		01

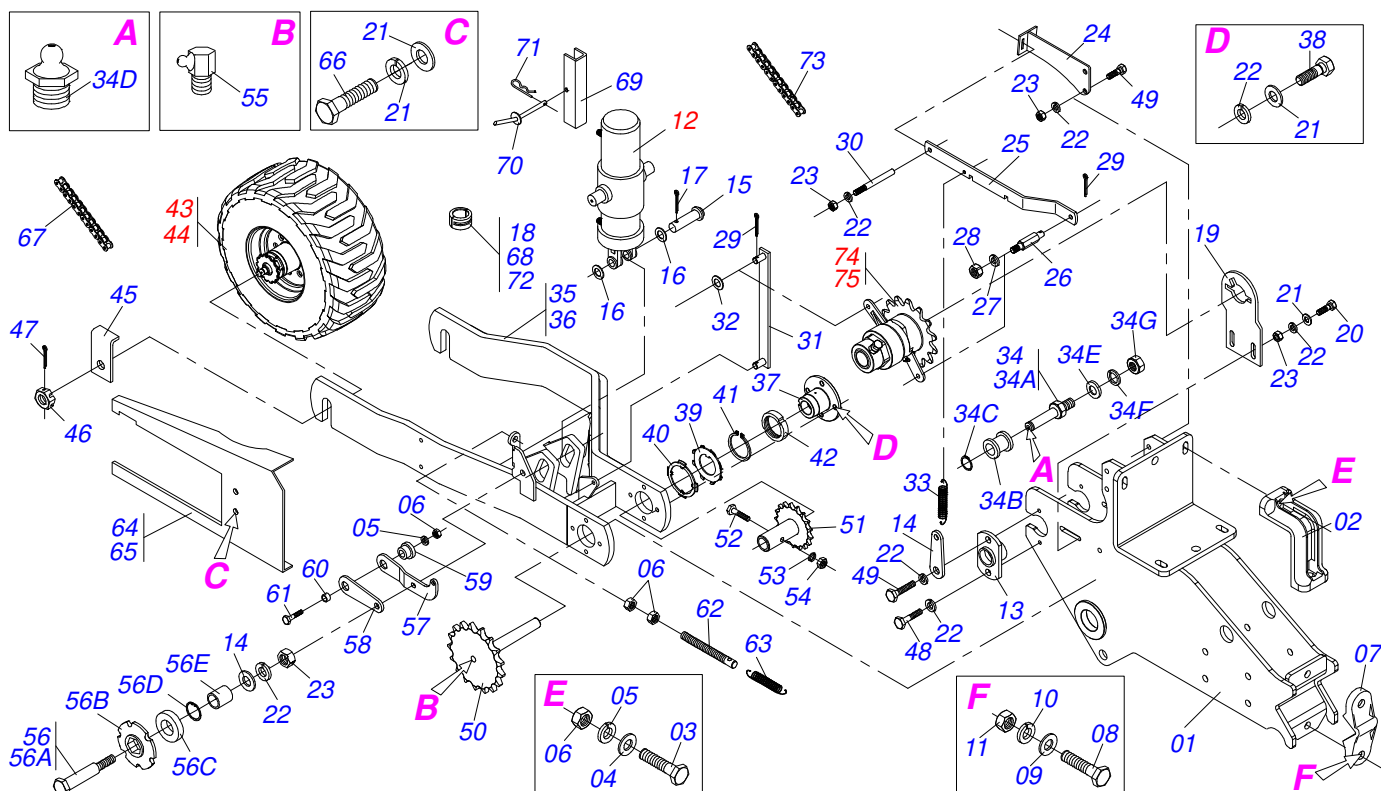


Artículo	Código	Descripción	Ver Pág.	QT
01	0501055638	JUNTA HOMOCINETICA C/ CUPLA EMBRA		01
01A	0503012607	TERMINAL HOMOC DEL TRACTOR		01
01Aa	0521010638	EJE UNION ENGANCHE RAPIDO		01
01Ab	0503030518	RESORTE COMPRESION 13 X 25 X 1,2		01
01Ac	0503010140	PASADOR ABIERTO 1/8" X 3/4"		01
01B	0503012605	CRUCETA		02
01C	0503012606	CUERPO CENTRAL		01
01D	0503012604	TERMINAL HOMOC CON CUPLA HEMBRA		01
01E	0503012618	TUBO TRIAN HEMBRA 53,8X52,2X800		01
01F	0503010843	PASADOR TENSION 10 X 85		01
01G	0503011878	PASADOR TENSION 6 X 85		01
02	0501055639	JUNTA UNIVERSAL		01
02A	0503013132	TERMINAL CG292		01
02B	0503012096	CRUCETA		01
02C	0503013187	TERMINAL		01
02D	0503012619	TUBO TRIAN MACHO 45,5X44,6X800		01
02E	0503011069	PASADOR TENSION 10 X 70		01
02F	0503011805	PASADOR TENSION 6 X 70		01
03	0503013189	PROTECCION COMPLETA		01
04	0503012023	CADENA PROTECCION		01



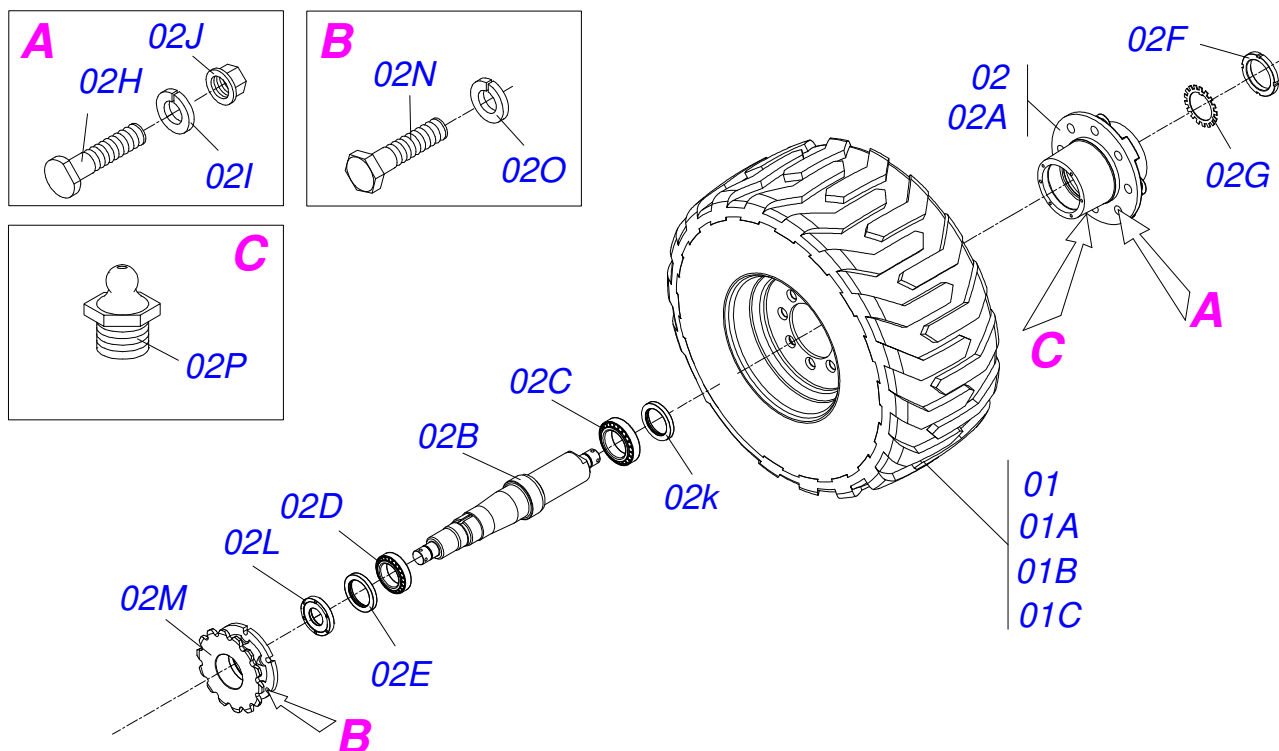
Artículo	Código	Descripción	Ver Pág.	QT
01	0511061094	SOPORTE TURBINA		01
02	0501053716	CHUMACERA COMPL VENTILADOR MAYOR		01
02A	0502012016	SOPORTE ESTIRADOR CADENA		01
02B	0503012778	EJE VENTILADOR MAYOR		01
02C	0531010881	BUJE SUPERIOR INTERM		01
02D	0503012689	RODAMIENTO 6306 DDU		02
02E	0503010325	VALVULA VCA-118		03
03	0503010920	TORNILLO 1/2 UNC X 1.1/2		02
04	0511017302	ARANDELA PLANA 13.5 X 32.5 X 3.00		02
05	0503010395	TORNILLO 1/2" UNC X 1.1/4"		02
06	0503011336	TUERCA 1/2" UNC S		04
07	0501053886	POLEA COMPL TURBINA CON GIRO LIBRE		01
07A	0502012020	CAJA CHUMACERA POLEA		01
07B	0501053888	POLEA COMPL TURBINA CON GIRO LIBRE		01
07C	0503011081	RODAMIENTO 6207 2RS		02
07D	0531014518	BUJE INF INTERMEDIARIA RODAMIENTO		01
07E	0531014519	ARANDELA PLANA		01
07F	0531014527	ARANDELA PLANA		01
07G	0503010301	PASADOR TENSION 701191 8 X 45		01
07H	0503011855	PASADOR TENSION 701143 5 X 45		01
08	0501011194	TORNILLO 1/2" BSW X 1.3/4"		04
09	0521018517	ARANDELA PLANA		04
10	0503010019	ARANDELA PRESION 1/2"		05
11	0503010020	TUERCA 1/2		04
12	0503013030	TORNILLO 5/8" UNC X 3.1/4"		01
13	0501012140	ARANDELA PLANA		01
14	0503010013	TUERCA 5/8		01
15	0503012780	CORREA LA TURBINA MAYOR		01
16	0531017194	DELANTERA TAPA		01
17	0503010751	TORNILLO 3/8" UNC X 1.1/4"		04
18	0503010025	ARANDELA PRESION 3/8		04

Artículo	Código	Descripción	Ver Pág.	QT
19	0503010026	TUERCA 3/8		04
20	0511040440	VENTILADOR MEDIO 440		01
21	0503011775	CHAVETA 6 X 6 X 35		01
22	0503011774	ROLDANA 28,58 X 6,0		01
23	0503010179	ARANDELA PRESION		03
24	0503011257	TORNILLO M8 X 1,25 X 30		01
25	0503011807	TORNILLO M8 X 1,25X10		01
26	0501054272	CINTA LA TAPA COMPLETO		01
27	0503031776	CIERRE CINTA LA TURBINA		02
28	0531017195	TAPA TRASERA		01
29	0503013031	TORNILLO 1/4" UNC X 3.1/4"		15
30	0503012880	TUERCA 1/4" UNC		17
31	0511014024	BUJE 10 X 13 X 15,5		02
32	0503012721	TORNILLO 1/4" UNC X 4"		02
33	0511017303	ARANDELA PLANA		40
34	0531010771	ARANDELA GUÍA		01
35	0531010757	VENTILADOR LA TURBINA		01
36	0531010770	ARANDELA PLANA		01
37	0503010179	ARANDELA PRESION		01
38	0503011429	TORNILLO M8 X 1,25 X 40		01
39	0531012760	TAPA TRASERA LA TURBINA		01
40	0503013758	TORNILLO 1/4 UNC X 1.1/2		04
41	0521018267	CENTRO TAPA FRONTAL		01
42	0503031649	CONECTOR CENTRAL		01
43	0503012722	REMANCHE TIRON 4,0 X 10,0		16
44	0501056495	BOQUILLA SALIDA TURBINA		01
44A	0503031812	BOQUILLA SALIDA TURBINA		01
44B	0541017539	MARIPOSA VALVE		01
44C	0511066760	EJE FIJADOR VALVULA		01
44D	0503013813	TORNILLO 1/4" UNC X 7/8" C S		02
44E	0503010143	ARANDELA PRESION		02
44F	0503010144	TUERCA 1/4" UNC		02
44G	0501013519	ARANDELA PLANA		01
44H	0503010060	TUERCA 1/2" UNC		01
45	0503013096	TORNILLO 5/16" UNC X 4"		02
46	0501010694	ARANDELA PLANA		04
47	0503010499	TUERCA MARIPOSA 5/16" UNC		02
48	0531015571	BUJE ENGANCHE CARDAN		01
49	0561010635	FIJADOR VACIO		01
50	0503013584	VACUÓMETRO		01

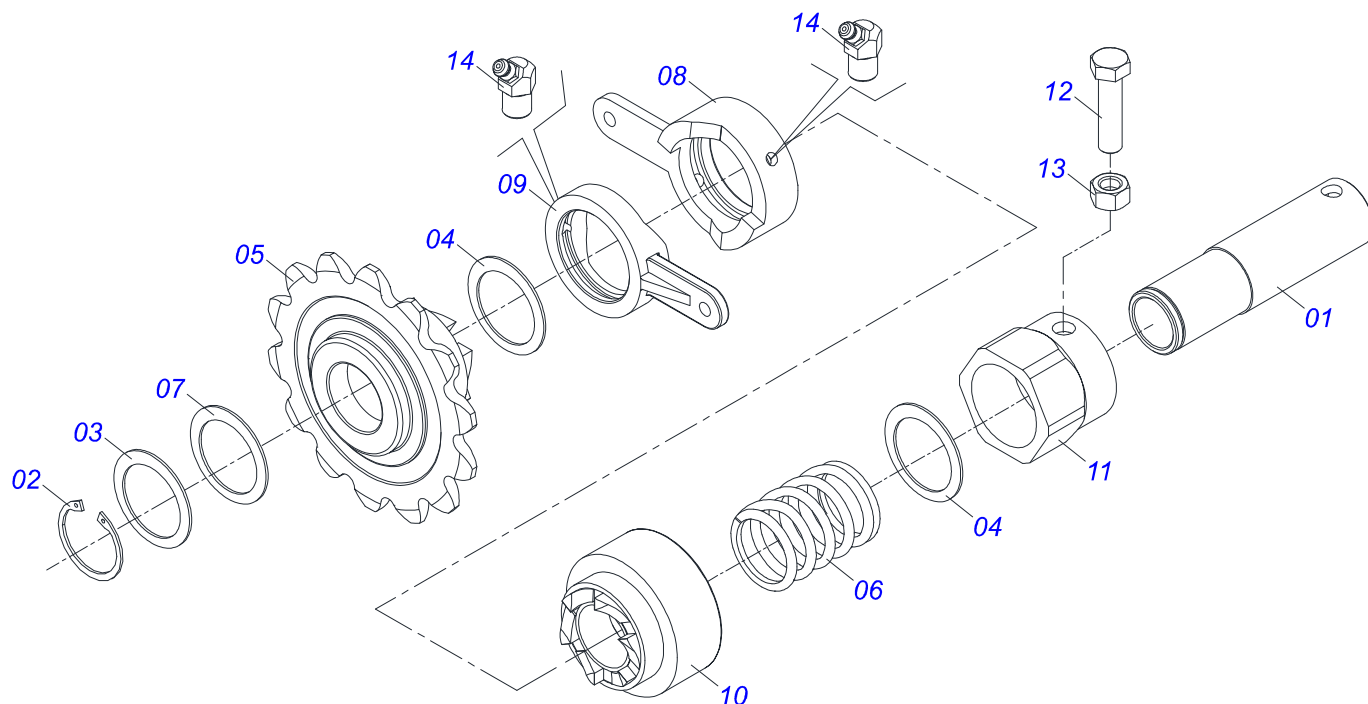


Artículo	Código	Descripción	Ver Pág.	07 09 LINHAS
00	0501059662	CONJUNTO RODADO DERECHO SEMI MONTADO		01 00
00A	0501059663	CONJUNTO RODADO IZQUIERDA SEMI MONTADO		00 01
01	0511065423	SOPORTE RODADO		01 01
02	0502012400	FIJADOR LINEA ABONO		02 02
03	0501010452	TORNILLO 5/8" UNC X 5"		04 04
04	0501012140	ARANDELA PLANA		04 04
05	0503010027	ARANDELA PRESION		05 05
06	0503010013	TUERCA 5/8		07 07
07	0502011308	TORNILLO ROD		01 01
08	0503013185	TORNILLO 3/4" UNC X 5.1/2"		02 02
09	0501010322	ARANDELA PLANA 20.50 X 46 X 4.75		02 02
10	0503010023	ARANDELA PRESION		02 02
11	0503010014	TUERCA 3/4" UNC		02 02
12	0511043969	CILINDRO HIDRAULICO 44,45 X 101,6 X 204 X 182	9	01 01
13	0511066351	FIXER BRIDA CILINDRO HIDRÁULICO		02 02
14	0541014046	ENGANCHE RESORTE		01 01
15	0521010546	EJE UNION 31,75 X 145		01 01
16	0501017779	ARANDELA PLANA		02 02
17	0503010523	PASADOR ABIERTO 1/4" X 2"		01 01
18	0501047887	TOPE		01 01
19	0531019365	PLACA FIJADORA CHUMACERA EJE		01 01
20	0503010920	TORNILLO 1/2 UNC X 1.1/2		02 02
21	0511017302	ARANDELA PLANA 13.5 X 32.5 X 3.00		07 07
22	0503010019	ARANDELA PRESION 1/2"		25 25
23	0503010060	TUERCA 1/2" UNC		11 11
24	0511061896	SOPORTE DESARME ACCIONADOR		01 01
25	0521018428	BRAZO ARTICUL DESARME ACCIONADOR		01 01
26	0521015800	FIJADOR PALANCA TRASERA		01 01
27	0503010025	ARANDELA PRESION 3/8		01 01
28	0503010026	TUERCA 3/8		01 01
29	0503010140	PASADOR ABIERTO 1/8" X 3/4"		04 04

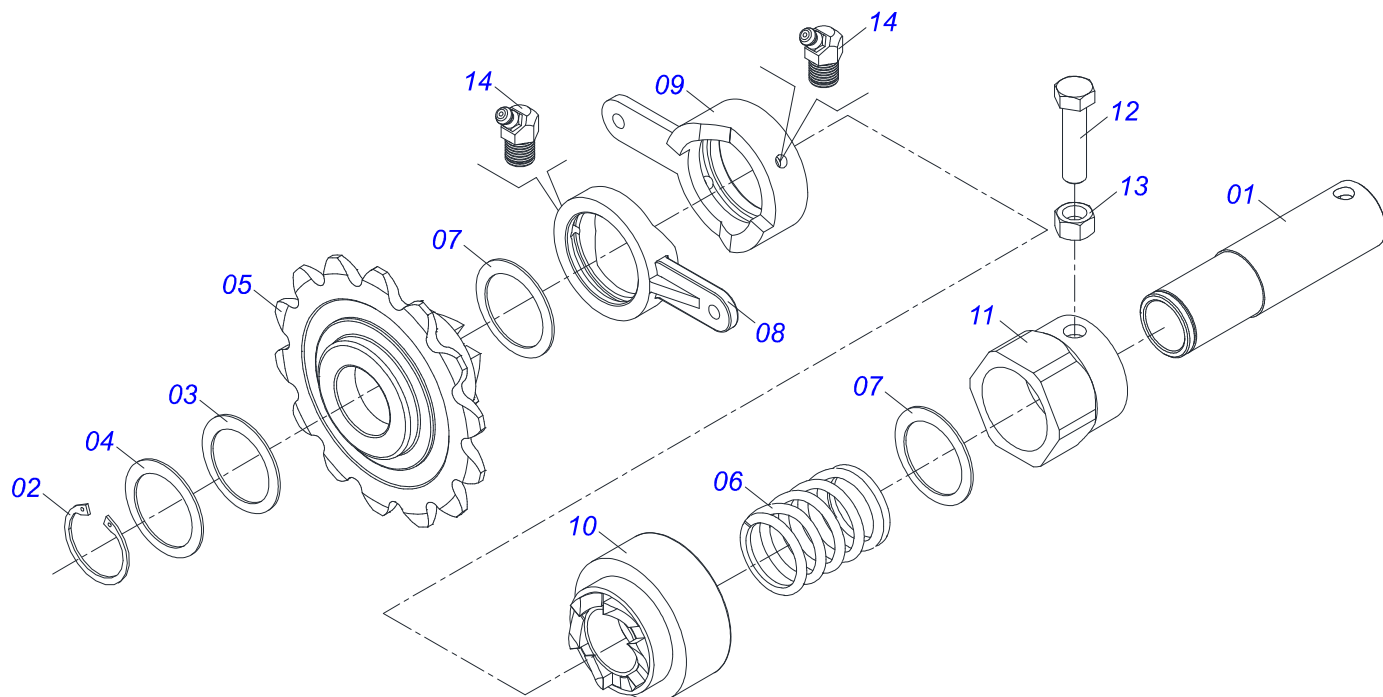
Artículo	Código	Descripción	Ver Pág.	07	09	LINHAS
30	0521018560	CABLE PALANCA DESARME		01	01	
31	0511065949	BRAZO ARTICUL DESARME ACCIONADOR		01	01	
32	0501010984	ARANDELA PLANA		02	02	
33	0503030242	RESORTE TRACCION 20 X 120 X 2		01	01	
34	0501048672	ESTIRADOR CADENA COMPL CAMBIO		01	01	
34A	0531017202	EJE ESTIRADOR CADENA		01	01	
34B	0503030402	ROLDANA		01	01	
34C	0503010302	ANILLO RETENCION EJE 501019		01	01	
34D	0503010002	GRASERA 1800		02	02	
34E	0511017302	ARANDELA PLANA 13.5 X 32.5 X 3.00		01	01	
34F	0503010019	ARANDELA PRESION 1/2"		01	01	
34G	0503010060	TUERCA 1/2" UNC		01	01	
35	0521061337	HORQUILLA RODADO DERECHO		01	00	
36	0521061338	HORQUILLA RODADO IZQUIERDO		00	01	
37	0501110625	CHUMACERA ARTICULACION RODADO		02	02	
38	0503013232	TORNILLO 1/2" UNF X 1"		08	08	
39	0561013021	TRABA INTERNA CHUMACERA		02	02	
40	0561013022	TRABA EXTERNA CHUMACERA		02	02	
41	0503010398	ANILLO TENSOR 501082 (PARA EJE)		02	02	
42	0561013020	TUERCA KM 12		02	02	
43	0501059655	CAJA RODADO COMPL		01	01	
44	0503060602	RUEDA C/ PNEU 400/60 X 15,5-14L		01	01	
45	0521012190	TRABA EJE RODADO		02	02	
46	0503011052	TUERCA CASTILLO 1.1/4" UNF X 19,5		02	02	
47	0503010067	PASADOR ABIERTO 3/16" X 2.1/2"		02	02	
48	0503010834	TORNILLO 1/2 UNC X 1		03	03	
49	0503010395	TORNILLO 1/2" UNC X 1.1/4"		01	01	
50	0511064769	ENGRANAJE 15Z CON EJE		01	01	
51	0511061809	ENGRANAJE 15Z CON CUPLA		01	01	
52	0503011103	TORNILLO 7/16" UNC X 2.1/2"		01	01	
53	0503010180	ARANDELA PRESION 7/16"		01	01	
54	0503010244	TUERCA 7/16		01	01	
55	0503010004	GRASERA 1890 3/8"		02	02	
56	0501053522	ESTIRADOR CADENA RODADO		01	01	
56A	0531012640	EJE ESTIRADOR CADENA RODADO		01	01	
56B	0502012018	CHUMACERA ESTIRADOR CADENA ROD		01	01	
56C	0503012882	RODAMIENTO 6202 2RS		01	01	
56D	0503011945	ANILLO TENSOR 501050 (PARA EJE)		01	01	
56E	0531012678	BUJE 16 X 22 X 6,8		01	01	
57	0531018654	SOPORTE MAYOR ESTIRADOR CADENA		01	01	
58	0531018653	SOPORTE MENOR ESTIRADOR CADENA		01	01	
59	0531016916	BUJE CHUMACERA		02	02	
60	0511014513	BUJE ARTICULACION 25,40X16,67X10,6		01	01	
61	0503010899	TORNILLO 5/8 UNC X 2.1/4		01	01	
62	0501013491	ESTIRADOR EJE RESORTE		01	01	
63	0503031103	RESORTE TRACCION 23 X 104 X 3,5		01	01	
64	0531016051	CAPA PROTECCIÓN CADENA		01	00	
65	0541012543	CAPA PROTECCIÓN CADENA RODADO IZQ		00	01	
66	0501013772	TORNILLO 1/2" UNC X 3.1/4"		02	02	
67	0503012708	CADENA 2050 X 34 ESLABON + REDUCCIÓN		01	01	
68	0501047886	TOPE		02	02	
69	0521013022	TRABA TRANSPORTE		02	02	
70	0501068994	EJE TRABA 8,30 X 78		02	02	
71	0503030168	PASADOR ABIERTO 3 X 50		02	02	
72	0501047885	TOPE		02	02	
73	0503012570	CADENA 2050 X 71 ESLABON + ENMIENDA		01	01	
74	0511040424	ACCIONADOR DERECHO TRANSMISION COMPL	6	01	01	
75	0501049265	ACCIONADOR IZQ TRANSMISION COMPL	7	01	01	



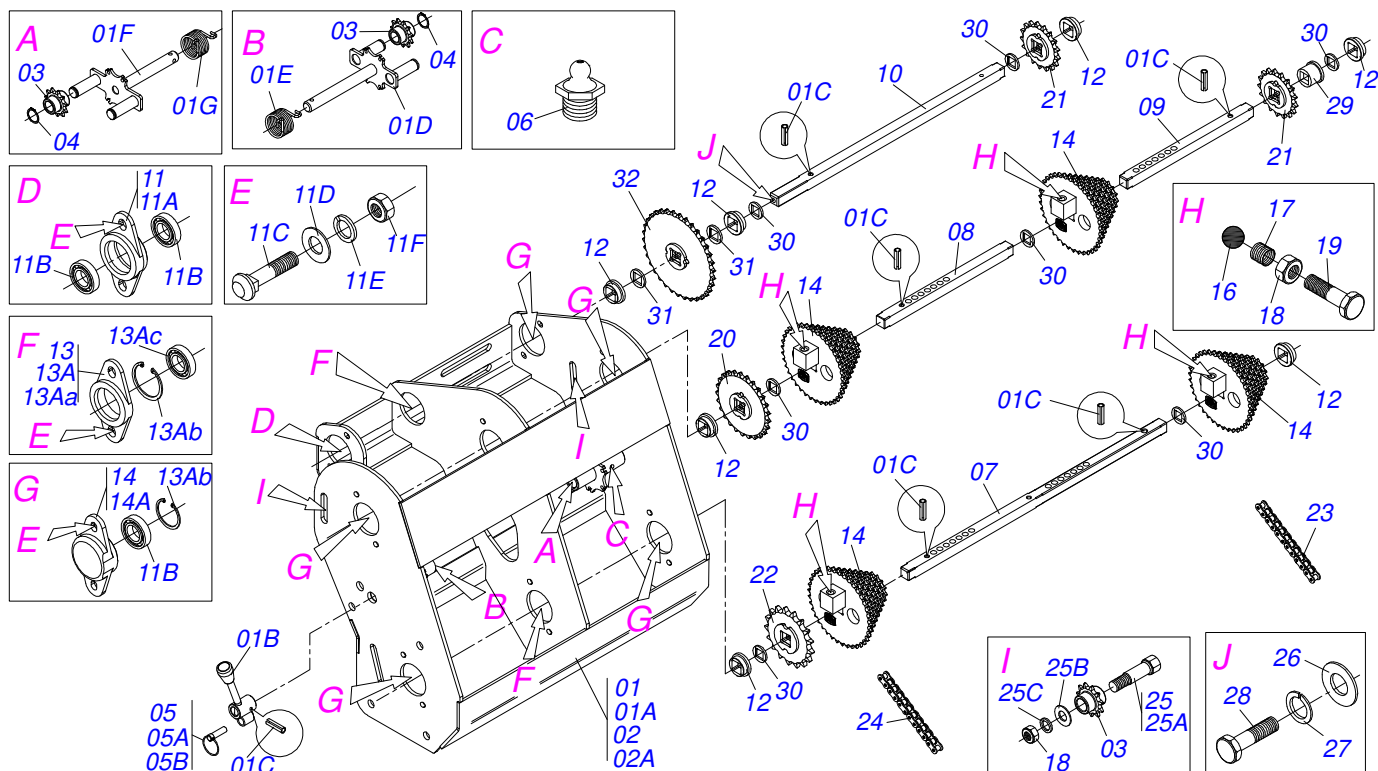
Artículo	Código	Descripción	Ver Pág.	07 APARTIR 02/2013- 09LINHAS
01	0503060602	RUEDA C/ PNEU 400/60 X 15,5-14L	01	
01A	0511064578	RUEDA 13 X 15,5 CON CENTRO	01	
01B	0503012112	CAMARA AIRE 400/60 - 15,5 TR 15	01	
01C	0503013119	NEUMATICO 400/60-15,5-T404-14L	01	
02	0501059655	CAJA RODADO COMPL	01	
02A	0502040522	CAJA RODADO	01	
02B	0561015609	EJE RODADO	01	
02C	0503010059	RODAMIENTO 33287/33462	01	
02D	0503010007	RODAMIENTO 3982/3920	01	
02E	0503010050	RETENES 00085-B	01	
02F	0503012702	TUERCA KM-12	02	
02G	0503012703	ARANDELA DE BLOQUEO	01	
02H	0503011339	TORNILLO M22 X 1,5 X 72	08	
02I	0503011340	ARANDELA PRESION SPHERIQUE	08	
02J	0503011341	TUERCA M22 X 1,50 BRIDAGR8	08	
02K	0503010528	RETENES 00838-B	01	
02L	0551017794	PROTRACTOR ENGRANAJE	01	
02M	0502012177	ENGRANAJE FLANGE 14Z	01	
02N	0503011766	TORNILLO 5/16" UNC X 2.1/2"	06	
02O	0503010179	ARANDELA PRESION	06	
02P	0503010002	GRASERA 1800	01	



Artículo	Código	Descripción	Ver Pág.	QT
01	0521017590	EJE GUIA		01
02	0503010542	ANILLO TENSOR 501045 (PARA EJE)		01
03	0521017593	ARANDELA PLANA		01
04	0501019734	ARANDELA PLANA		02
05	0502011329	ENGR 14Z CON ARRASTRADOR DER		01
06	0503030553	RESORTE COMPRESION		01
07	0501019735	ARANDELA PLANA		02
08	0502010710	LEVA DESARME DERECHO MENOR		01
09	0502010711	LEVA DESARME DERECHO MAYOR		01
10	0502012009	BRAZO ARRASTRE DERECHO EJE MOTOR		01
11	0502011996	BUJE FIJADORA		01
12	0503030678	TORNILLO 1/2 UNC X 1.1/2 CSPC G.5 ZN		01
13	0503010060	TUERCA 1/2" UNC		01
14	0503010003	GRASERA 1845 3/8		02



Artículo	Código	Descripción	Ver Pág.	QT
01	0521017590	EJE GUIA		01
02	0503010542	ANILLO TENSOR 501045 (PARA EJE)		01
03	0521017593	ARANDELA PLANA		01
04	0501019735	ARANDELA PLANA		01
05	0502011331	ENGR 14Z P31.75 CON ARRASTRADOR DER		01
06	0503030553	RESORTE COMPRESION		01
07	0501019734	ARANDELA PLANA		02
08	0502010720	LEVA DESARME DERECHO MENOR		01
09	0502010721	LEVA DESARME IZQ MAYOR		01
10	0502011995	BRAZO ARRASTRE EJE MOTOR IZQUIERDO		01
11	0502011996	BUJE FIJADORA		01
12	0503010395	TORNILLO 1/2" UNC X 1.1/4"		01
13	0503010060	TUERCA 1/2" UNC		01
14	0503010003	GRASERA 1845 3/8		02



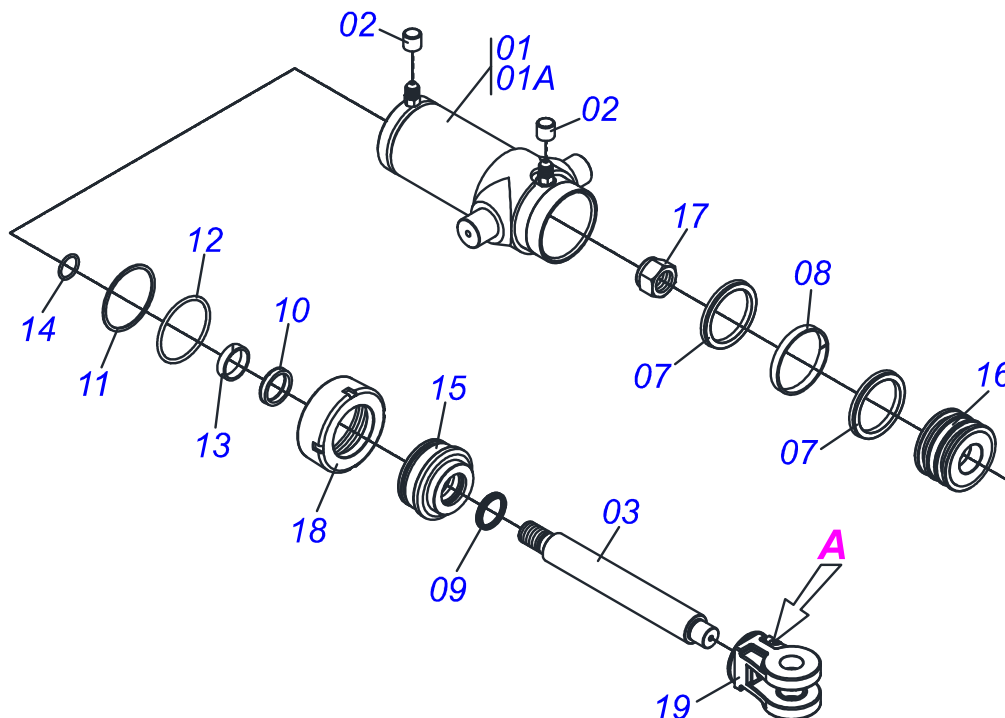
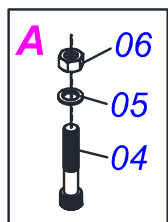
Artículo	Código	Descripción	Ver Pág.	07	09	LINHAS
00	0511048348	CAMBIO DERECHO COMPLETO	01	01		
00A	0511048349	CAMBIO IZQUIERDO COMPLETO	01	01		
01	0501058212	CAMBIO DERECHO SEMI MONTADO	01	01		
01A	0511069565	CAMBIO DIREITO	01	01		
01B	0502011758	PALANCA ESTIRADOR TRASERO	04	04		
01C	0503010292	PASADOR TENSION 701164 6 X 40	14	14		
01D	0511061794	ESTIRADOR CADENA MAYOR	02	02		
01E	0503031367	RESORTE	02	02		
01F	0511060392	ESTIRADOR CADENA MAYOR	02	02		
01G	0503031366	RESORTE TORSION DERECHA	02	02		
02	0501058213	CAMBIO IZQUIERDO	01	01		
02A	0511069566	CAMBIO IZQUIERDO	01	01		
03	0503031805	ENGRANAJE 11Z P 1/2	12	12		
04	0503010302	ANILLO RETENCION EJE 501019	08	08		
05	0501048790	EJE CON ARGOLLA	04	04		
05A	0521012476	EJE LA PALANCA DEL CAMBIO	04	04		
05B	0503031369	ARGOLA 40 X 2,5	04	04		
06	0503010002	GRASERA 1800	04	04		
07	0551018209	EJE MOTOR	02	02		
08	0521018259	EJE MOVIDO	02	02		
09	0551018210	EJE MOVIDO	02	02		
10	0551018211	EJE INTERMEDIO	02	02		
11	0501056447	COJINETE DOBLE CENTRAL CAMBIO	02	02		
11A	0502011978	CAJA CENTRAL CHUMACERA CAMBIO	02	02		
11B	0503013462	CHUMACERA CON RODAMIENTO F CUADRADO	04	04		
11C	0503011953	TORNILLO 5/16 UNC X 1	32	32		
11D	0501010694	ARANDELA PLANA	32	32		
11E	0503010179	ARANDELA PRESION	32	32		
11F	0503010337	TUERCA 5/16	32	32		
12	0503030303	ARANDELA APOYO	14	14		
13	0501056443	COJINETE CAJA CAMBIO	04	04		



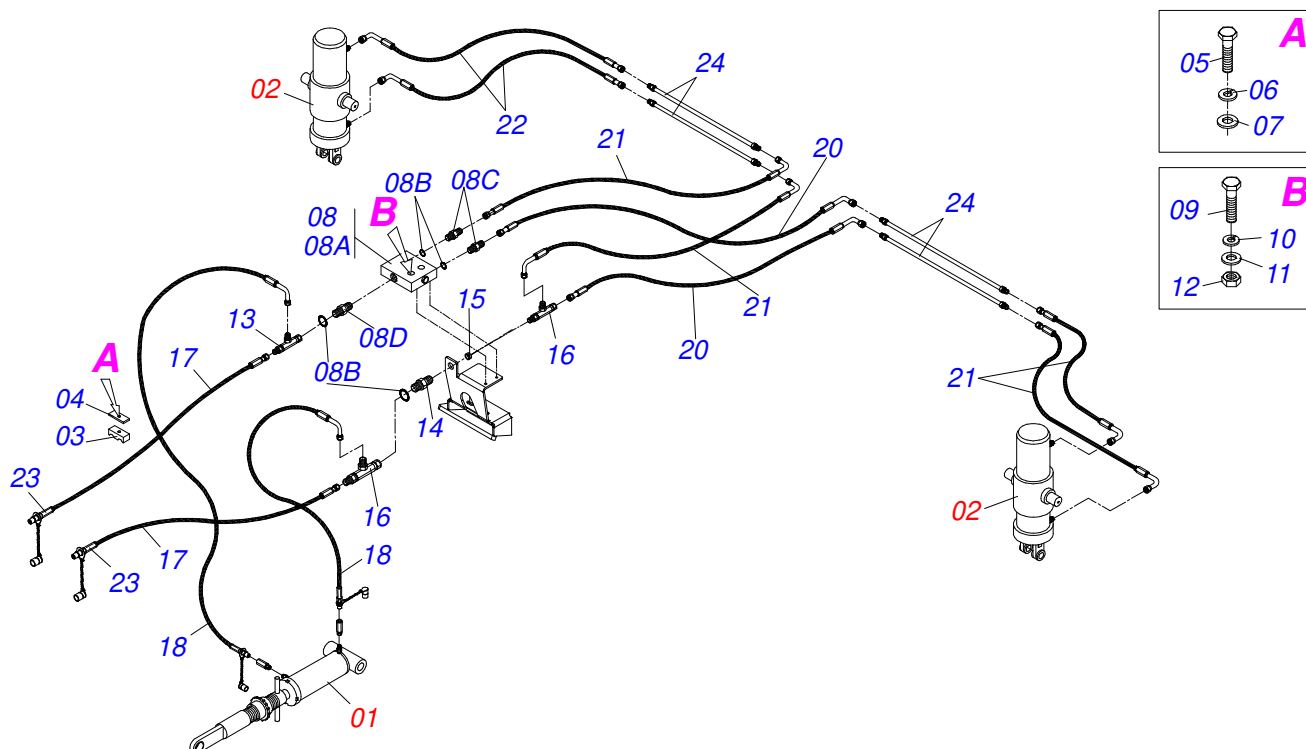
COP CA SUPREMA - 07/09 LINEAS
CAMBIO COMPLETO

Página 8
0909094354

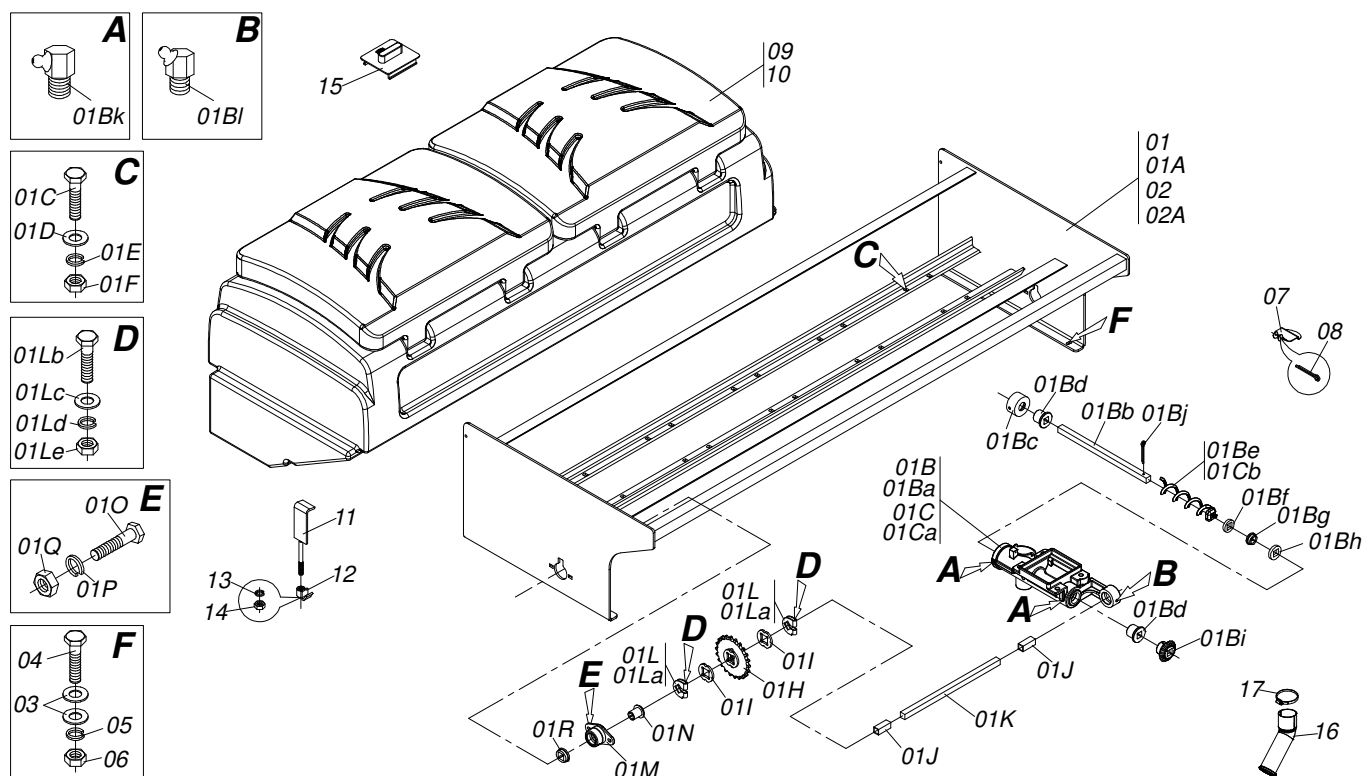
Artículo	Código	Descripción	Ver Pág.	07	09	LINHAS
13A	0501056444	COJINETE CON RODAMIENTO		04	04	
13Aa	0502011697	CHUMACERA LA CAJA CAMBIO		04	04	
13Ab	0503011105	ANILLO RETENCION AGUJERO		04	04	
13Ac	0503013462	CHUMACERA CON RODAMIENTO F CUADRADO		04	04	
14	0501056271	COJINETE CERRADO CAJA CAMBIOS		10	10	
14A	0502012310	CHUMACERA CERRADO CAJA CAMBIO		10	10	
15	0511060396	CONO EJE MOVIDO/MOTOR ABONO		08	08	
16	0503012389	ESFERA 1/2		08	08	
17	0503031512	RESORTE COMPRESION 10,50X1,50XP3,50		08	08	
18	0503010060	TUERCA 1/2" UNC		12	12	
19	0503010395	TORNILLO 1/2" UNC X 1.1/4"		08	08	
20	0511061822	ENGRANAJE 25Z P12,7 AGUJERO CUAD 3/4		02	02	
21	0511061830	ENGRANAJE 17Z P12,7 AGUJERO CUAD 3/4		04	04	
22	0501069874	ENGRANAJE 17Z P 15,87 FQ 3/4		02	02	
23	0503012204	CORRIENTE 40-1 X 82 ESLABON + ESLABON		04	04	
24	0503012713	CADENA 40-1 X 45 ESLABON + ENMIENDA		02	02	
25	0501054655	ESTIRADOR CADENA CAMBIO		04	04	
25A	0531019398	EJE ARTICULADOR CADENA CAMBIO		04	04	
25B	0511017302	ARANDELA PLANA 13.5 X 32.5 X 3.00		04	04	
25C	0503010019	ARANDELA PRESION 1/2"		04	04	
26	0501010984	ARANDELA PLANA		02	02	
27	0503010025	ARANDELA PRESION 3/8		02	02	
28	0503010256	TORNILLO 3/8" UNC X 3/4"		02	02	
29	0503030275	CHUMACERA AGRICOLA		02	02	
30	0521018630	ARANDELA 35 X CUADRADA 19,5		14	14	
31	0501010637	ARANDELA PLANA		04	04	
32	0511063105	ENGRANAJE 34Z P 1/2 AGUJERO CUAD 3/4		02	02	



Artículo	Código	Descripción	Ver Pág.
01	0511043969	CILINDRO HIDRAULICO 44,45 X 101,6 X 204 X 182	9
01A	0511066774	CAMISA 63,50 X 710	01
02	0503030385	PLUG CILINDRICO N-002	02
03	0541017674	CUERPO EXTENSOR	01
04	0503011094	TORNILLO 3/8" UNC X 2" C C S I 12.9	01
05	0503010025	ARANDELA PRESION 3/8	01
06	0503010026	TUERCA 3/8	01
07	0503010043	ANILLO 3750-3250	02
08	0503010994	ANILLO GUIA EXTERNO W2-4000-500	01
09	0503010761	ANILLO RASCADOR D-1750	01
10	0503010990	ANILLO 1870-1750-375-B	01
11	0503011061	ANILLO BACK-UP 8-342	01
12	0503010338	ANILLO O-RING 2-342 N 3006-9B	01
13	0503010949	ANILLO GUIA INTERNO W2-2000-500	01
14	0503010345	ANILLO O-RING 2-218 N 3006-9B	01
15	0502010841	SOPORTE DOS ANILLOS	01
16	0502010793	EMBOLO 44.45 X 101.6	01
17	0503010817	TUERCA 1.1/4	01
18	0502010017	TAPA MOVIL 101,6	01
19	0511064408	HORQUILLA	01



Artículo	Código	Descripción	Ver Pág.	QT 07/09 LINHAS
00	0909094400	CIRCUITO HIDRAULICO	10	01
01	0511041864	CILINDRO HIDRAULICO 50,8 X 114,3 X 414,5 X 80	2	01
02	0511043969	CILINDRO HIDRAULICO 44,45 X 101,6 X 204 X 182	9	02
03	0502010477	CUERPO SUPERIOR PRESILLA		06
04	0531011180	CUERPO SUPERIOR PRESILLA		04
05	0503010765	TORNILLO 3/8" UNC X 3"		06
06	0501010984	ARANDELA PLANA		06
07	0503010025	ARANDELA PRESION 3/8		06
08	0501054452	VALVULA DIVISORA FLUJO		01
08A	0503012481	VALVULA DIVISORA FLUJO		01
08B	0503010190	ANILLO O'RING 2-114 N 3006-9B		03
08C	0501010617	NIPLE 3/4"NF		02
08D	0501011460	NIPLE 7/8 NF X 3/4 NF X 46		01
09	0503010373	TORNILLO 1/4 UNC X 2 CS G.2 ZN		02
10	0501010694	ARANDELA PLANA		04
11	0503010143	ARANDELA PRESION		02
12	0503010144	TUERCA 1/4" UNC		02
13	0503011968	ADAPTADOR T CON TUERCA		01
14	0541012166	NIPLE 3/4" UNF X 7/8"		01
15	0511018387	TUERCA FIJA VALV TRIP 3/4" UNF X 8		01
16	0503012341	ADAPTADOR T 7/8" UNF X TUERCA GIRAT		02
17	0501080933	MANGUERA 1/2" X 4200 TR-TM		02
18	0501080116	MANGUERA 1/2" X 650 TC-TM		01
19	0501080182	MANGUERA 1/2 X 850 TR-TM		01
20	0501080396	MANGUERA 3/8" X 1150		02
21	0501080687	MANGUERA 3/8 X 1150 TC-TC		02
22	0501080054	MANGUERA 3/8 X 450 TR-TC		04
23	0501053834	ACOPLAMIENTO RAPIDO MACHO		04
24	0521061340	TUBO ACEITE		04



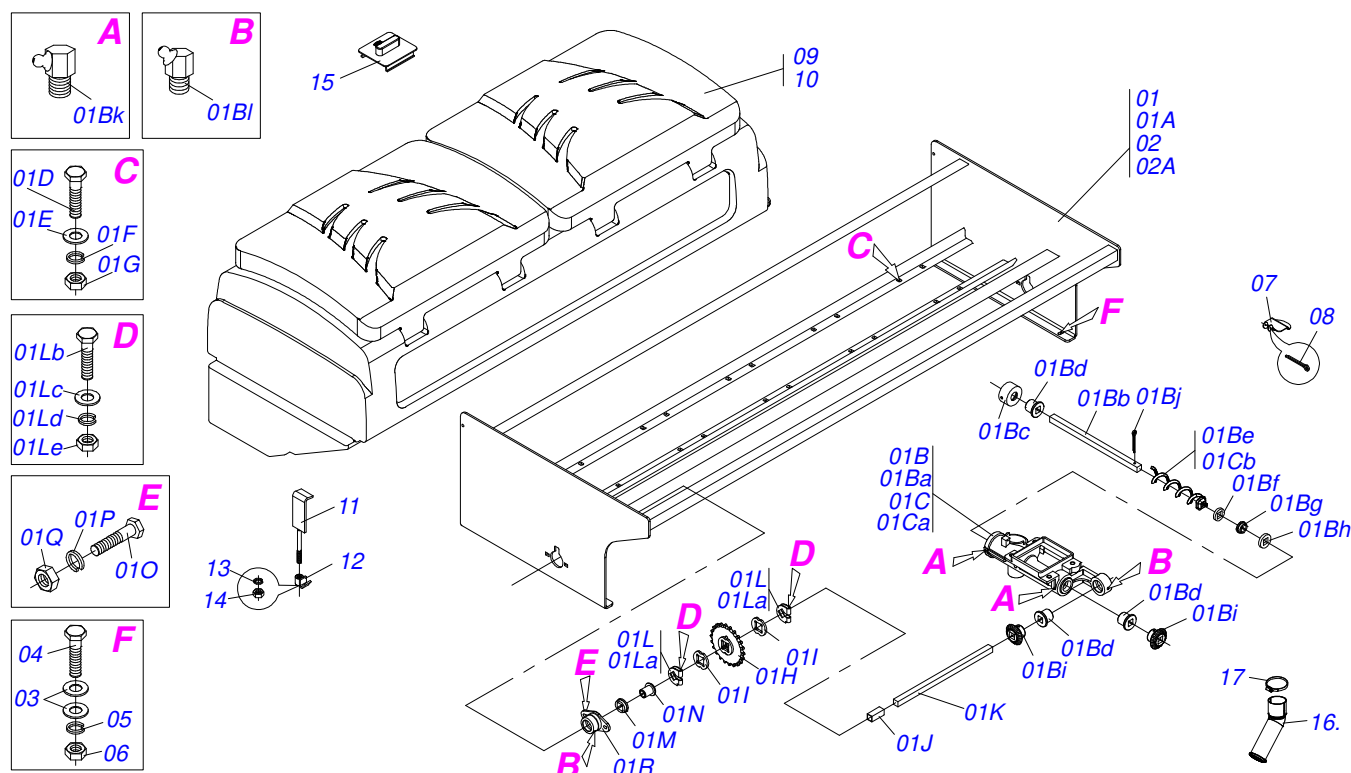
Artículo	Código	Descripción	Ver Pág.	DIR.ESQ.09 LINHAS
01	0501059656	SOPORT DERECHO CAJA ABONO	01	00
01.	0501059657	SOPORT IZQUIERDO CAJA ABONO	00	01
01A	0521061324	SOPORTE CAJA ABONO	01	00
01A.	0521061325	SOPORTE IZQUIERDO CAJA ABONO	00	01
01B	0511051558	DISTRIBUIDOR DE ABONO LADO IZQUIERDO	02	03
01Ba	0501110682	DISTRIBUIDOR ABONO CON SALIDA LATERAL IZQUIERDA	03	02
01Bb	0501019851	EJE DISTRIBUIDOR ABONO	05	05
01Bc	0521010309	BUJE INT	05	05
01Bd	0503030275	CHUMACERA AGRICOLA	10	10
01Be	0503031164	CONDUCTOR HELICOIDE DERECHO	02	03
01Bf	0511017137	ARANDELA PLANA	05	05
01Bg	0503030303	ARANDELA APOYO	05	05
01Bh	0501013774	RETENES GRASA	05	05
01Bi	0502011412	ENGRANAJE CONICA 18Z	05	05
01Bj	0503010523	PASADOR ABIERTO 1/4" X 2"	05	05
01Bk	0503011962	GRASERA	10	10
01BI	0503010003	GRASERA 1845 3/8	05	05
01C	0511051535	DISTRIBUIDOR ABONO LADO DERECHO	03	02
01Ca	0501110676	DISTRIBUIDOR DE ABONO	03	02
01Cb	0503031165	CONDUCTOR HELICOIDE IZQUIERDO	03	02
01D	0503010751	TORNILLO 3/8" UNC X 1.1/4"	20	20
01E	0501010984	ARANDELA PLANA	20	20
01F	0503011443	ARANDELA PRESION	20	20
01G	0503010026	TUERCA 3/8	20	20
01H	0511061759	ENGRANAJE 22Z P12,70 FQ 3/4"	01	01
01I	0521014167	TRABA CONE	02	02
01J	0551018055	BUJE Q 22,65 X 60	02	02
01K	0511010866	EJE DERECHO	01	01
01L	0501053788	FIJACION EJE 3/4 CUADRADO	02	02
01La	0521010691	PERNO EIXO	02	02
01Lb	0503010373	TORNILLO 1/4 UNC X 2 CS G.2 ZN	02	02



COP CA SUPREMA - 07/09 LINEAS
SOPORTE CAJA ABONO 07

Página 11
0909094401

Artículo	Código	Descripción	Ver Pág.	DIR.ESQ.09 LINHAS
01Lc	0501010694	ARANDELA PLANA		02 02
01Ld	0503010143	ARANDELA PRESION		02 02
01Le	0503010144	TUERCA 1/4" UNC		02 02
01M	0501110294	CHUMACERA DERECHO CAJA CAMBIO		01 01
01N	0521012485	CHUMACERA AGR CAJA CAMBIO		01 01
01O	0503010363	TORNILLO 5/16 UNC X 1		02 02
01P	0503011444	ARANDELA PRESION		02 02
01Q	0503010337	TUERCA 5/16		02 02
01R	0503030303	ARANDELA APOYO		01 01
02	0501059657	SOPORT IZQUIERDO CAJA ABONO		00 01
02A	0521061325	SOPORTE IZQUIERDO CAJA ABONO		00 01
03	0501010984	ARANDELA PLANA		08 08
04	0503010849	TORNILLO 3/8 UNC X 1.1/2		04 04
05	0503010025	ARANDELA PRESION 3/8		04 04
06	0503010026	TUERCA 3/8		04 04
07	0571010590	TAPA LADRÓN DE FERTILIZANTES LATERAL		05 05
08	0503010257	PASADOR ABIERTO 1/8" X 1"		05 05
09	0503060640	CAJA DERECHO ABONO C/ TAPA		01 00
10	0503060641	CAJA IZQUIERDO ABONO C/ TAPA		00 01
11	0511062099	FIJADOR SILO ABONO		02 02
12	0511061886	TRABA FIJADOR SILO ABONO		02 02
13	0503010019	ARANDELA PRESION 1/2"		02 02
14	0503010060	TUERCA 1/2" UNC		02 02
15	0503032624	CARRIL SILO ABONO		03 03
16	0503031050	CONDUCTOR CURVO		04 05
17	0503010246	ABRAZADERA		04 05



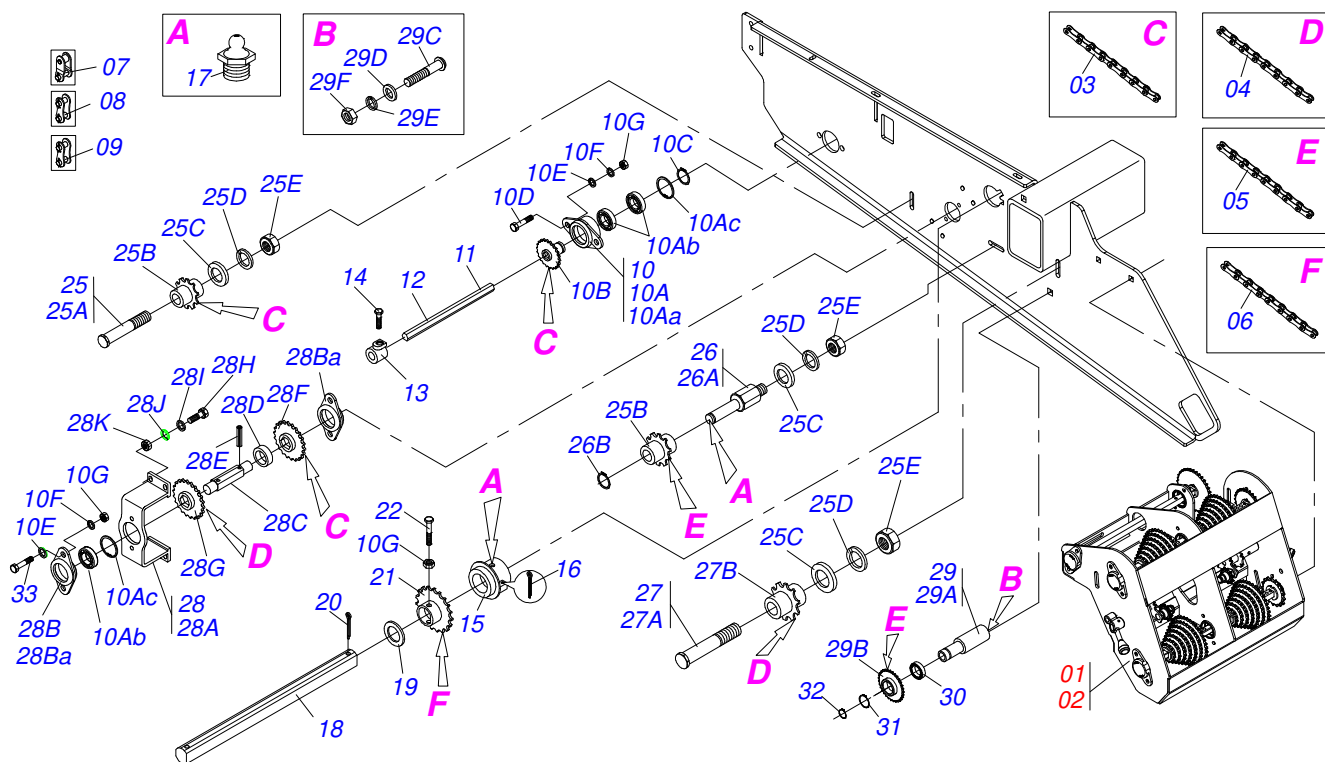
Artículo	Código	Descripción	Ver Pág.	DIR.ESQ.07 LINHAS
01	0511051077	SOPORTE DERECHA CAJA ADUBO CON DISTRIBUIDOR	01 00	
01.	0511051078	SOPORTE IZQUIERDO CAJA ADUBO CON DISTRIBUIDOR	00 01	
01A	0521062410	SOPORTE SILO DERECHO	01 00	
01A.	0521062412	SOPORTE SILO IZQUIERDO	00 01	
01B	0511051558	DISTRIBUIDOR DE ABONO LADO IZQUIERDO	02 02	
01Ba	0501110682	DISTRIBUIDOR ABONO CON SALIDA LATERAL IZQUIERDA	02 02	
01Bb	0501019851	EJE DISTRIBUIDOR ABONO	04 04	
01Bc	0521010309	BUJE INT	04 04	
01Bd	0503030275	CHUMACERA AGRICOLA	08 08	
01Be	0503031164	CONDUCTOR HELICOIDE DERECHO	02 02	
01Bf	0511017137	ARANDELA PLANA	04 04	
01Bg	0503030303	ARANDELA APOYO	04 04	
01Bh	0501013774	RETENES GRASA	04 04	
01Bi	0502011412	ENGRANAJE CONICA 18Z	04 04	
01Bj	0503010523	PASADOR ABIERTO 1/4" X 2"	04 04	
01Bk	0503011962	GRASERA	09 09	
01Bl	0503010003	GRASERA 1845 3/8	04 04	
01C	0511051535	DISTRIBUIDOR ABONO LADO DERECHO	02 02	
01Ca	0501110676	DISTRIBUIDOR DE ABONO	02 02	
01Cb	0503031165	CONDUCTOR HELICOIDE IZQUIERDO	02 02	
01D	0503010751	TORNILLO 3/8" UNC X 1.1/4"	16 16	
01E	0501010984	ARANDELA PLANA	16 16	
01F	0503011443	ARANDELA PRESION	16 16	
01G	0503010026	TUERCA 3/8	16 16	
01H	0511061759	ENGRANAJE 22Z P12,70 FQ 3/4"	01 01	
01I	0521014167	TRABA CONE	02 02	
01J	0551018055	BUJE Q 22,65 X 60	02 02	
01K	0511010866	EJE DERECHO	01 01	
01L	0501053788	FIJACION EJE 3/4 CUADRADO	02 02	



COP CA SUPREMA - 07/09 LINEAS
SILO COMPLETO 7 LÍNEAS

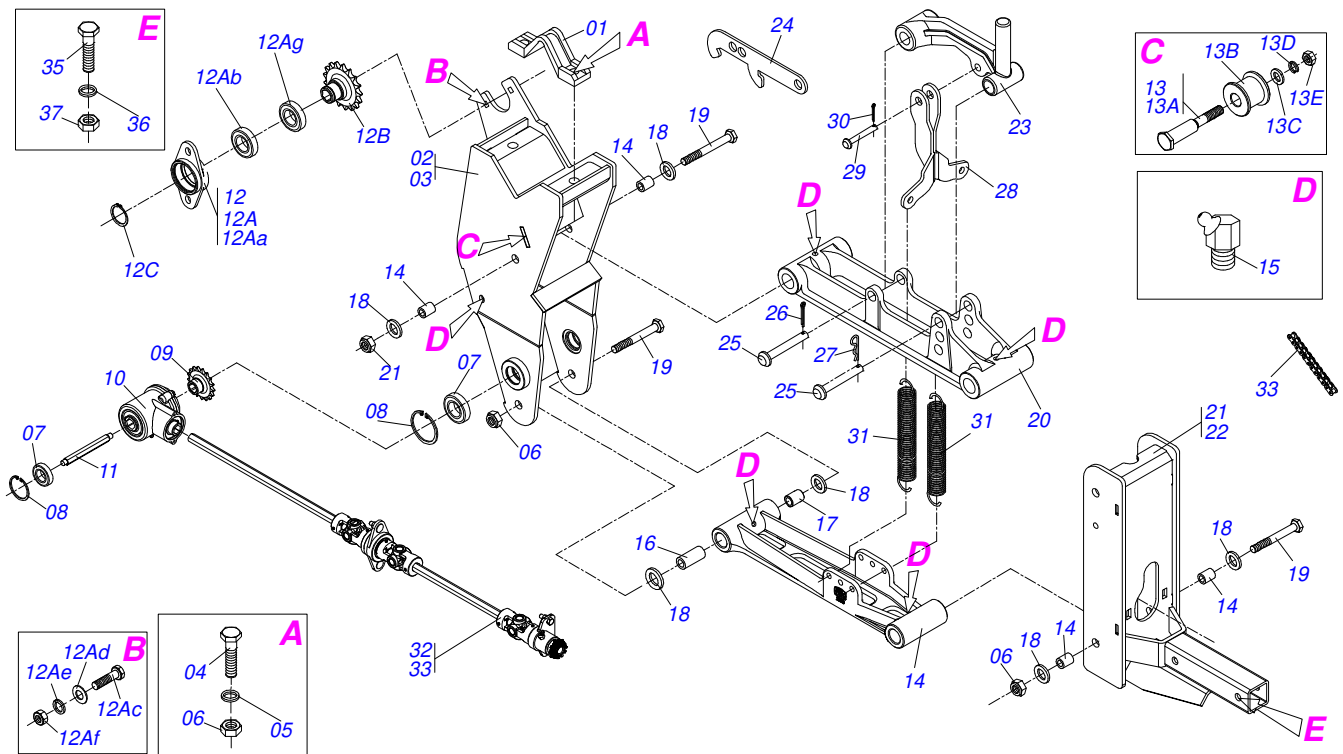
Página 12
0909090510

Artículo	Código	Descripción	Ver Pág.	DIR.ESQ.07 LINHAS
01La	0521010691	PERNO EIXO		02 02
01Lb	0503010373	TORNILLO 1/4 UNC X 2 CS G.2 ZN		02 02
01Lc	0501010694	ARANDELA PLANA		02 02
01Ld	0503010143	ARANDELA PRESION		02 02
01Le	0503010144	TUERCA 1/4" UNC		02 02
01M	0501110294	CHUMACERA DERECHO CAJA CAMBIO		01 01
01N	0521012485	CHUMACERA AGR CAJA CAMBIO		01 01
01O	0503010363	TORNILLO 5/16 UNC X 1		02 02
01P	0503011444	ARANDELA PRESION		02 02
01Q	0503010337	TUERCA 5/16		02 02
01R	0503030303	ARANDELA APOYO		01 01
02	0501059657	SOPORT IZQUIERDO CAJA ABONO		00 01
02A	0521061325	SOPORTE IZQUIERDO CAJA ABONO		00 01
03	0501010984	ARANDELA PLANA		08 08
04	0503010849	TORNILLO 3/8 UNC X 1.1/2		04 04
05	0503010025	ARANDELA PRESION 3/8		04 04
06	0503010026	TUERCA 3/8		04 04
07	0571010590	TAPA LADRÓN DE FERTILIZANTES LATERAL		04 04
08	0503010257	PASADOR ABIERTO 1/8" X 1"		04 04
09	0503060636	CAJA DERECHO ABONO C/ TAPA		01 00
10	0503060637	CAJA IZQUIERDO ABONO C/TAPA		00 01
11	0511062099	FIJADOR SILO ABONO		02 02
12	0511061886	TRABA FIJADOR SILO ABONO		02 02
13	0503010019	ARANDELA PRESION 1/2"		02 02
14	0503010060	TUERCA 1/2" UNC		02 02
15	0503032624	CARRIL SILO ABONO		03 03
16	0503031050	CONDUCTOR CURVO		04 04
17	0503010246	ABRAZADERA		04 04



Artículo	Código	Descripción	Ver Pág.	07 09 LINHAS
01	0511048348	CAMBIO DERECHO COMPLETO	01 01	
02	0511048349	CAMBIO IZQUIERDO COMPLETO	01 01	
03	0503010429	CADENA 50-1 X 108 ESLABON + ENMIENDA	02 02	
04	0503012477	CADENA 40-1 X 129 ESLABON + ENMIENDA	02 02	
05	0503012390	CADENA 40-1 X 93 ESLABON + ENMIENDA	02 02	
06	0503013214	CADENA 40-1 X 97 ESLABON + ENMIENDA	02 02	
07	0503011750	ENMIENDA CON TRABA	02 02	
08	0503011751	ESLABON	02 02	
09	0503010543	ENMIENDA CON TRABA	02 02	
10	0501053608	CHUMACERA CON ENGRANAJE 20Z EJE HEXAGONAL 5/8	02 02	
10A	0501053608	CHUMACERA CON ENGRANAJE 20Z EJE HEXAGONAL 5/8	01 01	
10Aa	0502011987	CAJA DEL CHUMACERA DUPLO	01 01	
10Ab	0503011410	RODAMIENTO 6005 2RS	02 02	
10Ac	0503011105	ANILLO RETENCION AGUJERO	01 01	
10B	0511063106	EJE CHUMACERA DOBLE 20Z	01 01	
10C	0503010406	ANILLO TENSOR 501025 (PARA EJE)	02 02	
10D	0503010365	TORNILLO	04 04	
10E	0501010694	ARANDELA PLANA	12 12	
10F	0503010179	ARANDELA PRESION	12 12	
10G	0503010337	TUERCA 5/16	16 16	
11	0561018823	EJE MOTOR 5/8" X 2250	01 01	
12	0531016942	EJE HEXAGONAL 5/8 X 2050 DERECHO	01 01	
13	0502040534	BUJE TRABA GUIA RESORTE	04 04	
14	0503010237	TORNILLO 3/8 UNC X 1	04 04	
15	0501110639	CHUMACERA	04 04	
16	0503010257	PASADOR ABIERTO 1/8" X 1"	04 04	
17	0503010002	GRASERA 1800	04 04	
18	0561015384	EJE MOTOR 518	02 02	
19	0501018466	ARANDELA PLANA	02 02	
20	0503010010	PASADOR ABIERTO 1/4 X 2.1/2	02 02	

Artículo	Código	Descripción	Ver Pág.	07 09 LINHAS
21	0511064105	ENGRANAJE 17Z P 5/8 AR 35,2/35,3		02 02
22	0503010937	TORNILLO 5/16" UNC X 3"		02 02
23	0511040424	ACCIONADOR DERECHO TRANSMISION COMPL	6	01 01
24	0501051597	ACCIONADOR IZQ TRANSMISION COMPL		01 01
25	0501054655	ESTIRADOR CADENA CAMBIO		02 02
25A	0531019479	EJE ARTICULADOR CADENA CAMBIO		02 02
25B	0503031806	ENGRAN 9Z X PASO 5/8		04 04
25C	0511017302	ARANDELA PLANA 13.5 X 32.5 X 3.00		06 06
25D	0503010019	ARANDELA PRESION 1/2"		06 06
25E	0503010060	TUERCA 1/2" UNC		06 06
26	0501052810	TENSOR CADENA TRANSMISION COMPLETO		02 02
26A	0521018933	EJE ESTIRADOR CADENA ABONO		02 02
26B	0503010301	PASADOR TENSION 701191 8 X 45		02 02
27	0501054686	ESTIRADOR CADENA CAMBIO		02 02
27A	0531019398	EJE ARTICULADOR CADENA CAMBIO		02 02
27B	0503031805	ENGRANAJE 11Z P 1/2		02 02
28	0501053846	CHUMACERA INTERM TRANSM SEMILLA COM		02 02
28A	0511063266	SOPORTE CHUMACERA INTERM		02 02
28B	0501052775	CHUMACERA LINEA SEMILLA		04 04
28Ba	0502011697	CHUMACERA LA CAJA CAMBIO		02 02
28C	0531013674	EJE INTERMEDIO		02 02
28D	0541011184	BUJE 29.6 X 50,80 X 18		02 02
28E	0503010292	PASADOR TENSION 701164 6 X 40		04 04
28F	0511063268	ENGRANAJE 20Z P1/2 PARA EJE HEX 1		02 02
28G	0511063267	ENGRANAJE 26Z P1/2 PARA EJE HEX 1		02 02
28H	0503010751	TORNILLO 3/8" UNC X 1.1/4"		08 08
28I	0501010984	ARANDELA PLANA		08 08
28J	0503010025	ARANDELA PRESION 3/8		08 08
28K	0503010026	TUERCA 3/8		08 08
29	0501052788	ESTIRADOR CADENA COPLETO		02 02
29A	0521018415	EJE ESTIRADOR 41,5		02 02
29B	0511061836	ENGRANAJE 17Z		02 02
29C	0501011234	TORNILLO 5/8" UNC X 3"		02 02
29D	0501012140	ARANDELA PLANA		02 02
29E	0503010027	ARANDELA PRESION		02 02
29F	0503010013	TUERCA 5/8		02 02
30	0503011410	RODAMIENTO 6005 2RS		04 04
31	0503011105	ANILLO RETENCION AGUJERO		02 02
32	0503010406	ANILLO TENSOR 501025 (PARA EJE)		04 04
33	0503010371	TORNILLO 5/16 UNC X 1		08 08



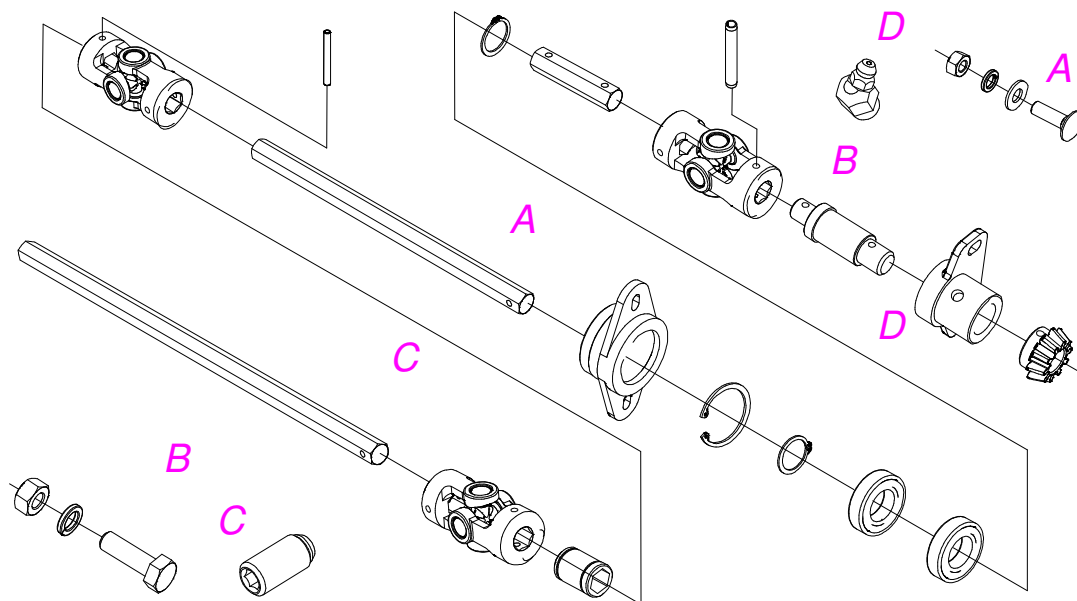
Artículo	Código	Descripción	Ver Pág.	LG. CT.APARTIR 10/2012
	0511052740	DELANTERA LINEA SEMILLA LARGA		01 00
00A	0511052741	DELANTERA LINEA SEMILLA LARGA		01 00
00B	0501059837	DELANTERA LINEA SEMILLA CORTA		00 01
00C	0501059838	DELANTERA LINEA SEMILLA CORTA		00 01
01	0502010175	FIJADOR ENGANCHE GUIA		02 02
02	0521061237	SOPORTE DELANTERA LINEA SEMILLA IZQ		01 01
03	0521061238	SOPORTE DELANTERA LINEA SEMILLA DERECHO		01 01
04	0501010163	TORNILLO 5/8" UNC X 4.1/2"		04 04
05	0501012140	ARANDELA PLANA		04 04
06	0503012412	TUERCA DE CIERRE 5/8 UNC S		12 12
07	0503012882	RODAMIENTO 6202 2RS		04 04
08	0503011945	ANILLO TENSOR 501050 (PARA EJE)		04 04
09	0561017947	ENGR 17Z AGUJERO HEX 19,80/20,00		02 02
10	0511050073	CAJA TRANSMISION LINEA SEMILLA	18	02 02
11	0561014904	EJE TRANSMISION CHASIS LINEA		02 02
12	0511050609	CHUMACERA CON ENGRANAJE 17Z HEXAGONAL 5/8 COMPLETO		02 02
12A	0511050617	CHUMACERA DELANTERA LINEA SEMILLA		02 02
12Aa	0502011697	CHUMACERA LA CAJA CAMBIO		02 02
12Ab	0503011105	ANILLO RETENCION AGUJERO		06 06
12Ac	0503011953	TORNILLO 5/16 UNC X 1		04 04
12Ad	0501010694	ARANDELA PLANA		04 04
12Ae	0503010179	ARANDELA PRESION		04 04
12Af	0503010337	TUERCA 5/16		04 04
12Ag	0503011410	RODAMIENTO 6005 2RS		02 02
12B	0561017909	ENGR 17Z AGUJERO HEX 16,40/16,50		02 02
12C	0503010406	ANILLO TENSOR 501025 (PARA EJE)		02 02
13	0511050610	ESTIRADOR CADENA LINEA SEMILLA COMPLETO		02 02
13A	0531019479	EJE ARTICULADOR CADENA CAMBIO		02 02
13B	0541016454	ROLDANA		02 02
13C	0521014188	ARANDELA PLANA 13,50 X 32,50 X 3,0 ZN		02 02
13D	0503010019	ARANDELA PRESION 1/2"		02 02



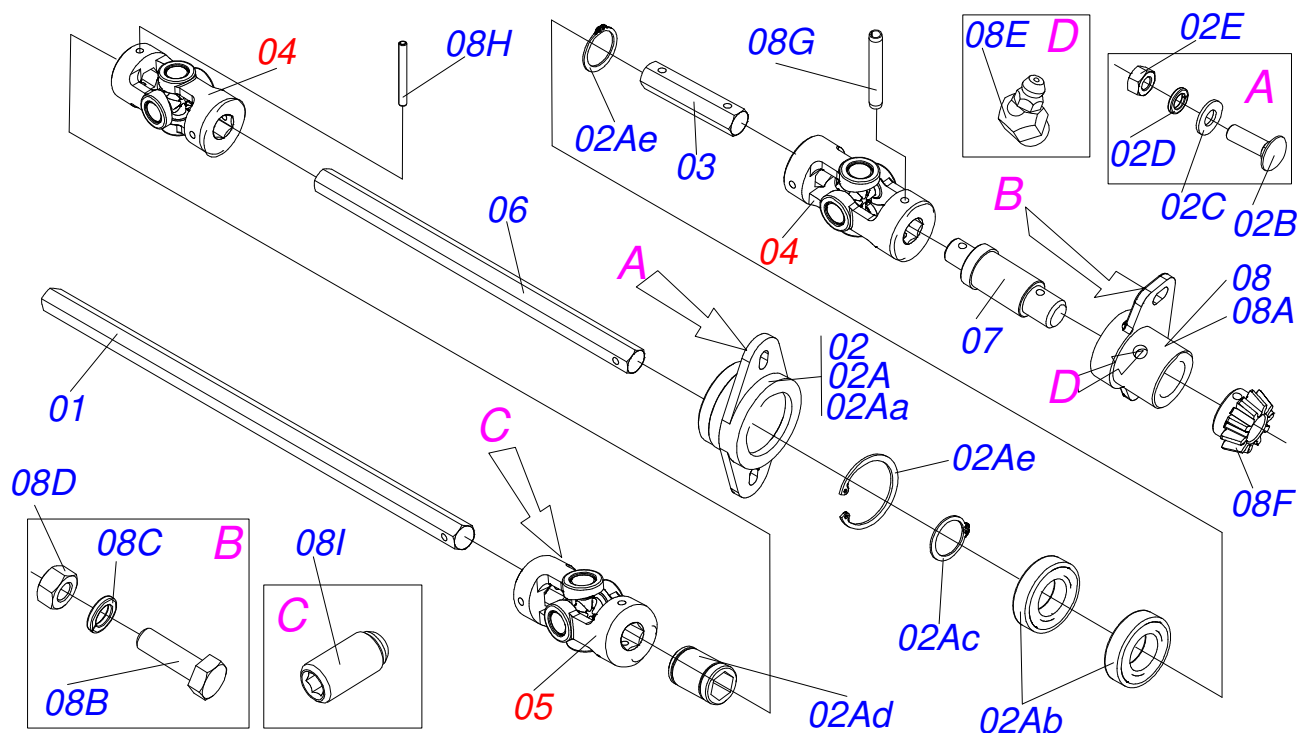
COP CA SUPREMA - 07/09 LINEAS
DELANTERA LINEA SEMILLA

Página 14
0909090508

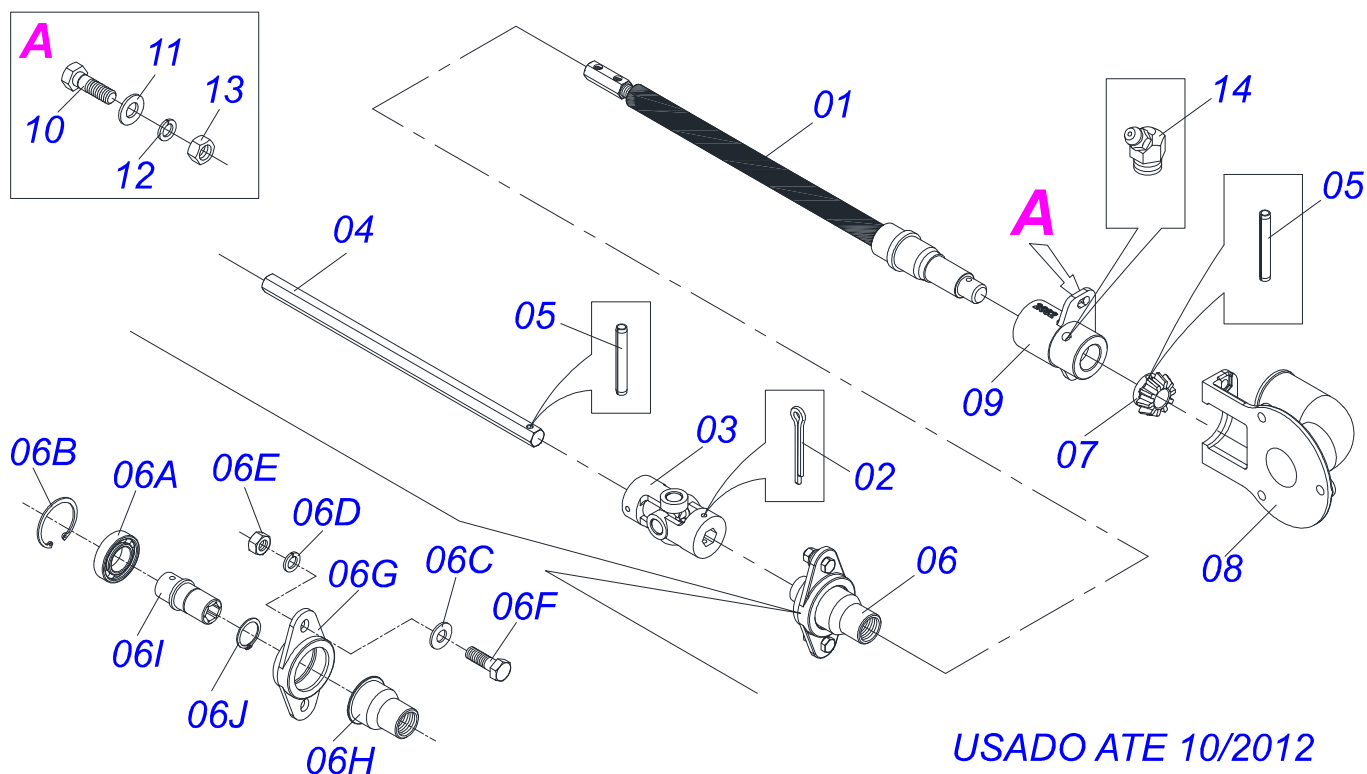
Artículo	Código	Descripción	Ver Pág.	LG. CT.APARTIR 10/2012
13E	0503010060	TUERCA 1/2" UNC		02 02
14	0502012666	BRAZO INF LINEA SEMILLA		02 02
15	0503010003	GRASERA 1845 3/8		08 08
16	0561015858	BUJE SEPARADORA INFERIOR		02 02
17	0531015151	BUJE 16.30 X 25.57 X 60.40		14 14
18	0531015184	ARANDELA PLANA		16 16
19	0501010422	TORNILLO 5/8 UNC X 6.1/2 CS G.5 ZN		08 08
20	0502012350	BRAZO SUPERIOR LINEA SEMILLA		02 02
21	0521061427	CHASIS LINEA SEMILLA CORTO		02 00
22	0521061428	CHASIS LINEA SEMILLA SEM NEUMÁTICO		00 02
23	0502012568	BALANCIN SUPERIOR		02 02
24	0561019032	TRABA LINEA SEMILLA		02 02
25	0501011388	EJE UNION		04 04
26	0503010071	PASADOR ABIERTO 3/16 X 1		02 02
27	0503030168	PASADOR ABIERTO 3 X 50		02 02
28	0521061850	FIJADOR SUPERIOR RESORTE		02 02
29	0521010773	EJE UNION 9,53 X 30		02 02
30	0503010140	PASADOR ABIERTO 1/8" X 3/4"		02 02
31	0503030099	RESORTE TRACCION 34 X 124 X 4,0		04 04
32	0511052717	CONJUNTO SUBSOLADOR ACERO CABLE	15	01 00
33	0511052716	CONJUNTO SUBSOLADOR ACERO CABLE	16	00 01
34	0503016014	CADENA 40-1 X 92 ESLABON + REDUCCIÓN		02 02
35	0503010706	TORNILLO 1/2 UNC X 4.1/2 C S G.5 ZN		18 18
36	0503010019	ARANDELA PRESION 1/2"		18 18
37	0503010060	TUERCA 1/2" UNC		18 18



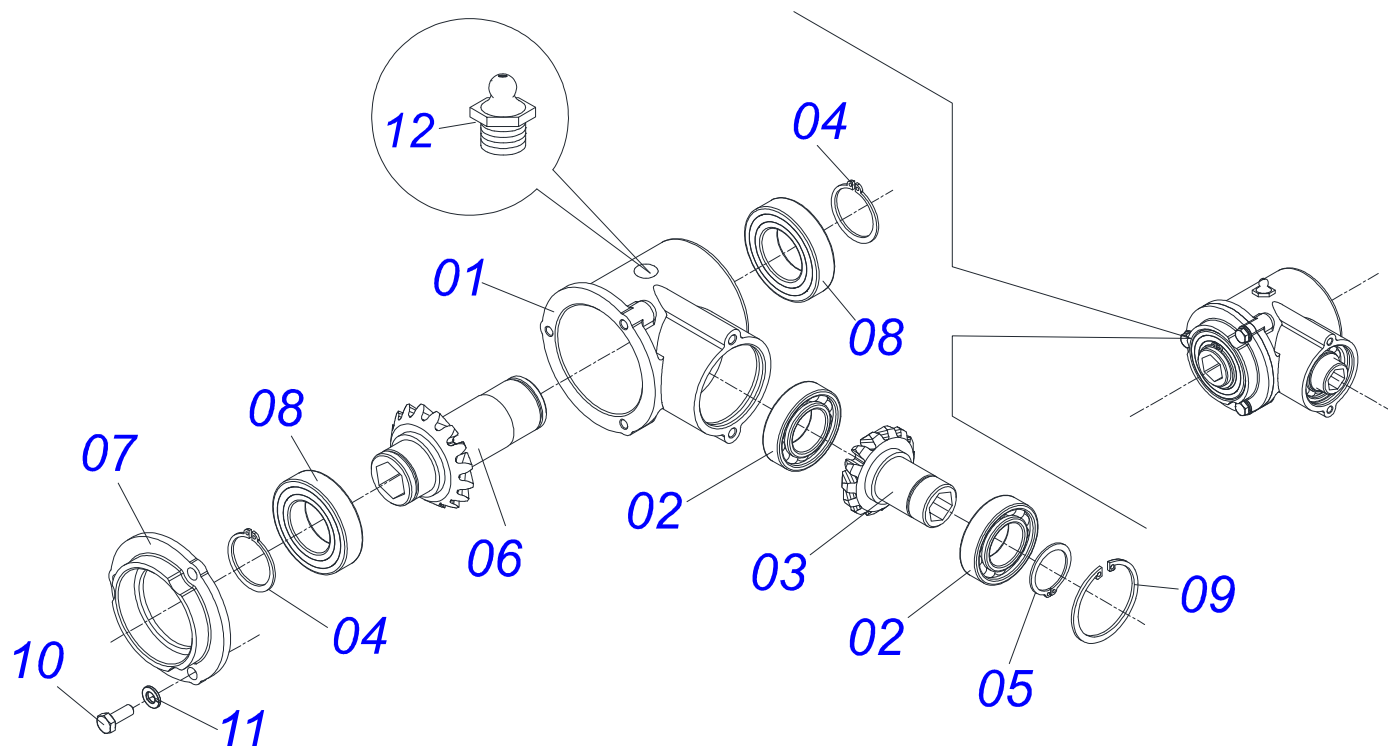
Artículo	Código	Descripción	Ver Pág.	LG.USADO APARTIR 10/2012
00	0511052717	CONJUNTO SUBSOLADOR ACERO CABLE	15	01
01	0571012788	EJE HEXAGONAL		01
02	0511050611	CHUMACERA EJE HEX 5/8		01
02A	0501059363	CHUMACERA EJE HEX 5/8		01
02Aa	0502011971	CAJA CHUMACERA CON RODAM DOBLE		01
02Ab	0503011410	RODAMIENTO 6005 2RS		02
02Ac	0503011105	ANILLO RETENCION AGUJERO		01
02Ad	0561014911	BUJE GUIA EJE HEX		01
02Ae	0503010406	ANILLO TENSOR 501025 (PARA EJE)		02
02B	0503011953	TORNILLO 5/16 UNC X 1		02
02C	0501010694	ARANDELA PLANA		02
02D	0503010179	ARANDELA PRESION		02
02E	0503010337	TUERCA 5/16		02
03	0551017540	EJE HEX 5/8" X 73		01
04	0501056296	JUNTA UNIVERSAL		02
05	0561014778	JUNTA UNIVERSAL HEXAGONAL		01
06	0571012411	EJE HEXAGONAL		01
07	0571012413	PUNTA TRANSMISIÓN		01
08	0511052391	CHUMACERA CON EJE DISTRIBUIDOR NEUMATICO		01
08A	0571012291	CHUMACERA ALOJAMIENTO		01
08B	0503010371	TORNILLO 5/16 UNC X 1		02
08C	0503010179	ARANDELA PRESION		02
08D	0503010337	TUERCA 5/16		02
08E	0503010003	GRASERA 1845 3/8		01
08F	0502012648	ENGRANAJE CONICA 10Z		01
08G	0503015356	PASADOR TENSION		01
08H	0503011855	PASADOR TENSION 701143 5 X 45		01
08I	0503013958	TORNILLO 1/4 UNC X 1/2		02



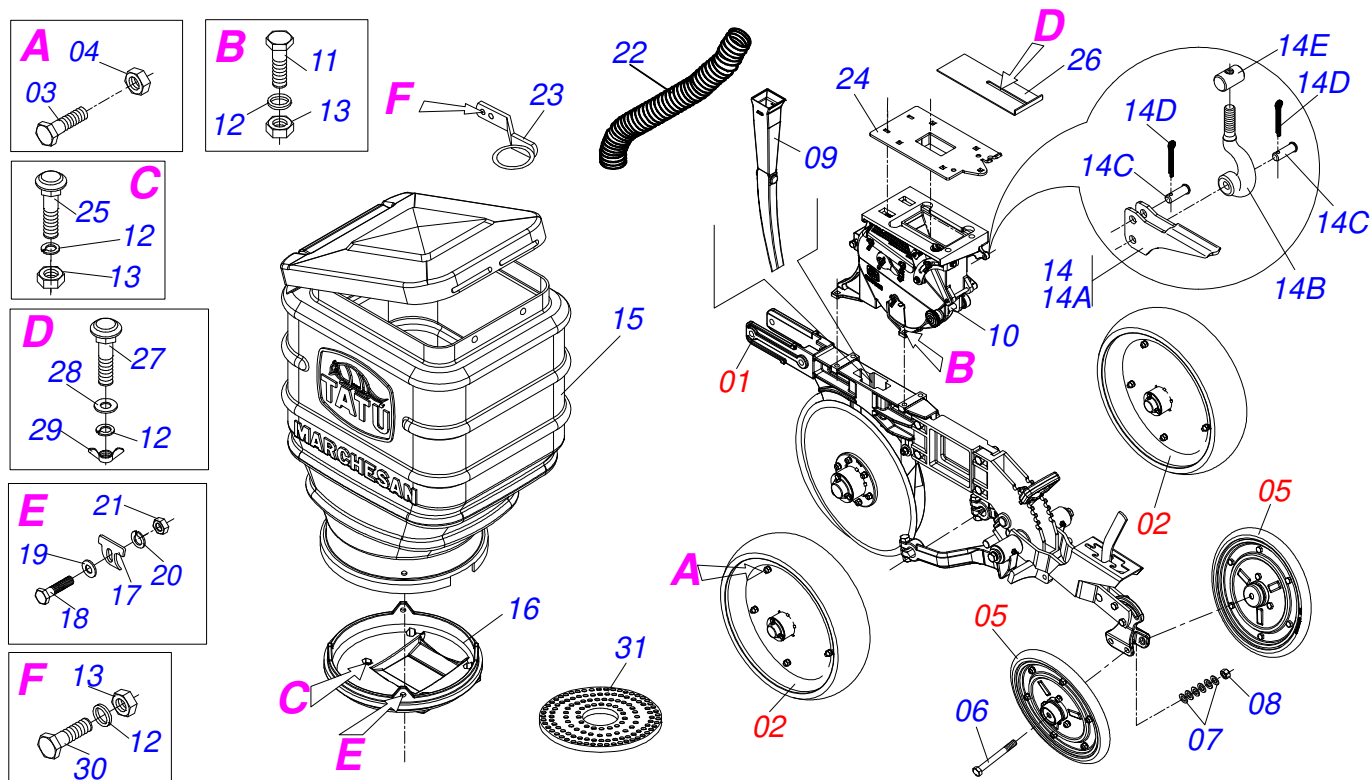
Artículo	Código	Descripción	Ver Pág.	CT.USADO APARTIR 10/2012
00	0511052716	CONJUNTO SUBSOLADOR ACERO CABLE	16	01
01	0571012411	EJE HEXAGONAL		01
02	0511050611	CHUMACERA EJE HEX 5/8		01
02A	0501059363	CHUMACERA EJE HEX 5/8		01
02Aa	0502011971	CAJA CHUMACERA CON RODAM DOBLE		01
02Ab	0503011410	RODAMIENTO 6005 2RS		02
02Ac	0503011105	ANILLO RETENCION AGUJERO		01
02Ad	0561014911	BUJE GUIA EJE HEX		01
02Ae	0503010406	ANILLO TENSOR 501025 (PARA EJE)		02
02B	0503011953	TORNILLO 5/16 UNC X 1		02
02C	0501010694	ARANDELA PLANA		02
02D	0503010179	ARANDELA PRESION		02
02E	0503010337	TUERCA 5/16		02
03	0551017540	EJE HEX 5/8" X 73		01
04	0501056296	JUNTA UNIVERSAL		02
05	0561014778	JUNTA UNIVERSAL HEXAGONAL		01
06	0571012412	EJE HEXAGONAL		01
07	0571012413	PUNTA TRANSMISIÓN		01
08	0511052391	CHUMACERA CON EJE DISTRIBUIDOR NEUMATICO		01
08A	0571012291	CHUMACERA ALOJAMENTO		01
08B	0503010371	TORNILLO 5/16 UNC X 1		02
08C	0503010179	ARANDELA PRESION		02
08D	0503010337	TUERCA 5/16		02
08E	0503010003	GRASERA 1845 3/8		01
08F	0502012648	ENGRANAJE CONICA 10Z		01
08G	0503015356	PASADOR TENSION		01
08H	0503011855	PASADOR TENSION 701143 5 X 45		01
08I	0503013958	TORNILLO 1/4 UNC X 1/2		02



Artículo	Código	Descripción	Ver Pág.	QT
00	0511051328	CABLE TRANSMISION CON JUNTA UNIV	17	
01	0521062650	CABLE DE TRANSMISIÓN		01
02	0503010300	PASADOR ABIERTO 5/32" X 1"		01
03	0561019877	JUNTA UNIVERSAL		01
04	0561019872	EJE HEX		01
05	0503015356	PASADOR TENSION		02
06	0511051332	CHUMACERA CON BUJE		01
06A	0503011410	RODAMIENTO 6005 2RS		01
06B	0503011105	ANILLO RETENCION AGUJERO		01
06C	0501010694	ARANDELA PLANA		02
06D	0503010179	ARANDELA PRESION		02
06E	0503010337	TUERCA 5/16		02
06F	0503010371	TORNILLO 5/16 UNC X 1		02
06G	0561019880	CHUMACERA LA CAJA CAMBIO		01
06H	0561019881	BUJE FIJA CABLE DE ACERO		01
06I	0561019882	BUJE FIJACIÓN DEL TRANSMISIÓN		01
06J	0503010406	ANILLO TENSOR 501025 (PARA EJE)		01
07	0502012648	ENGRANAJE CONICA 10Z		01
08	0502012681	SOPORTE CHUMACERA CABLE ACERO		01
09	0502012682	CHUMACERA CABLE ACERO		01
10	0503010363	TORNILLO 5/16 UNC X 1		02
11	0501010984	ARANDELA PLANA		02
12	0503010179	ARANDELA PRESION		02
13	0503010337	TUERCA 5/16		01



Artículo	Código	Descripción	Ver Pág.	QT
01	0502012465	CAJA TRANSMISION		01
02	0503011410	RODAMIENTO 6005 2RS		02
03	0561016713	PIÑÓN CONICA PLÁSTICO		01
04	0503010707	ANILLO TENSOR 501030 (PARA EJE)		01
05	0503010406	ANILLO TENSOR 501025 (PARA EJE)		01
06	0561016712	ENGRANAJE CONICA 16Z PLASTICO		01
07	0502012464	TAPA CAJA TRANSMISION		01
08	0503012861	RODAMIENTO 6006 2RS		02
09	0503011945	ANILLO TENSOR 501050 (PARA EJE)		01
10	0503011378	TORNILLO M6X1X16 C S 8.8 ZN		03
11	0503010143	ARANDELA PRESION		03
12	0503010003	GRASERA 1845 3/8		01



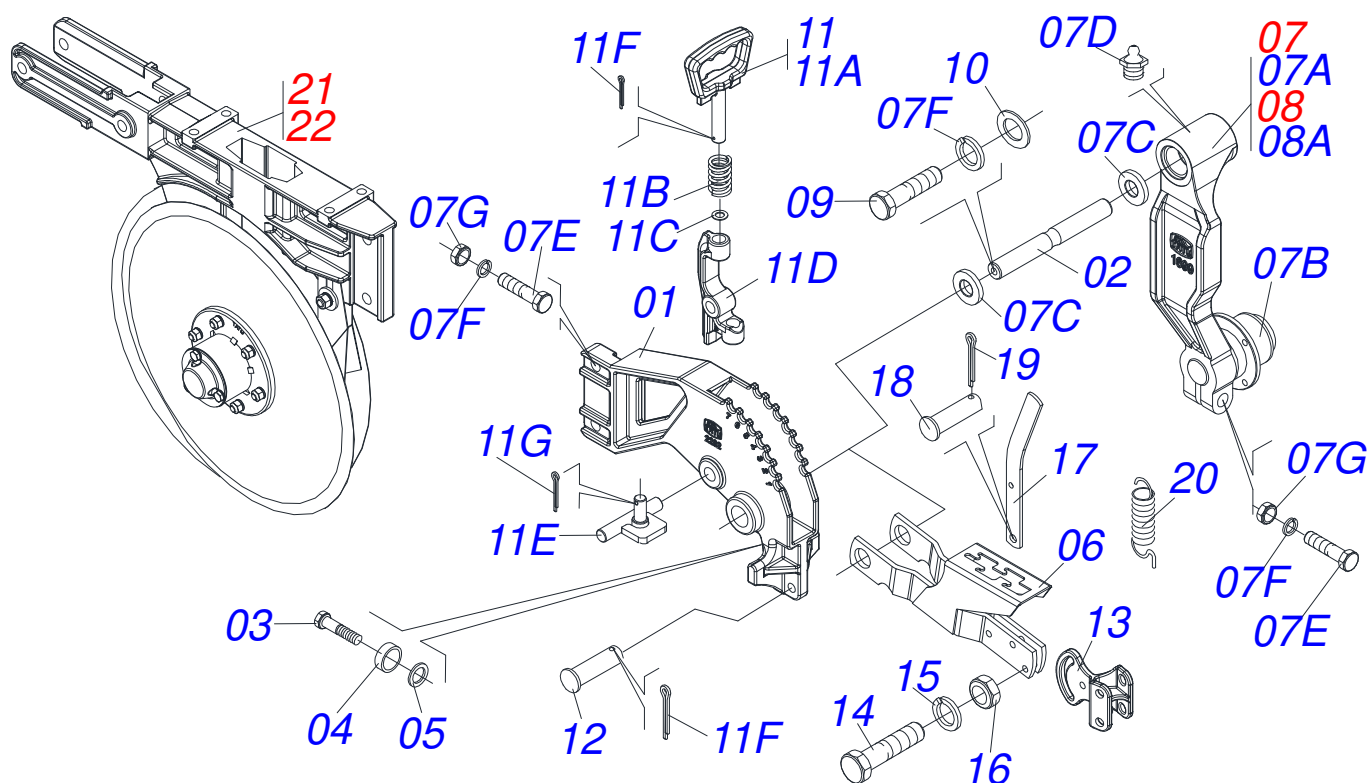
Artículo	Código	Descripción	Ver Pág.	DIR.ESQ. 07/09LINHAS
00	0521041283	TRASERA DERECHA LINEA SEMILLA		01 00
00A	0521040112	TRASERA IZQUIERDA LINEA SEMILLA		00 01
00B	0521040111	SISTEMA RUEDA PROFUNDIDAD/COMPACTADOR COMPLETO		01 01
01	0511051447	CONTROLE PROF SEMI MONTADO		01 01
02	0501052538	BANDA PROFUNDIDAD CON AROS	21	02 02
03	0503010358	TORNILLO 5/16 UNC X 7/8		08 08
04	0503013816	TUERCA TRABA 5/16" NC ZN		08 08
05	0501052908	RUEDA COMPACTADORA V CON RODAMIENTO	22	02 02
06	0503010706	TORNILLO 1/2 UNC X 4.1/2 C S G.5 ZN		02 02
07	0521014508	ARANDELA PLANA		12 12
08	0503011336	TUERCA 1/2" UNC S		02 02
09	0503033124	BOQUILLA SEMILLA		01 01
10	0511048674	DISTRIBUIDOR SEMILLA NEUMAT	23	01 01
11	0503011404	TORNILLO		04 04
12	0503010025	ARANDELA PRESION 3/8		11 11
13	0503010026	TUERCA 3/8		11 11
14	0511050809	CONJUNTO CIERRE RAPIDO SEMI MONTADO		09 09
14A	0541016855	PALANCA TRAVA RAPIDA COMPL		09 09
14B	0561019318	PRISIONERO DE CIERRE RÁPIDO		09 09
14C	0551018050	EJE GUIA SALETA RAPIDO		18 18
14D	0503010257	PASADOR ABIERTO 1/8" X 1"		18 18
14E	0561019270	REGULADOR REGULADOR SALETA RAPIDO		09 09
15	0503031508	SILO SEMMILA AMARILLO/TAPA VERDE		01 01
16	0502011760	SOPORTE SILO SEMILLA		01 01
17	0503010631	CONE 14131		04 04
18	0503010371	TORNILLO 5/16 UNC X 1		04 04
19	0501010694	ARANDELA PLANA		04 04
20	0503010179	ARANDELA PRESION		04 04
21	0503010337	TUERCA 5/16		04 04
22	0551019401	MANGUERA 2 X 3150		01 01
23	0511063282	SOPORTE MANGUERA		01 01



COP CA SUPREMA - 07/09 LINEAS
TRASERA LINEA SEMILLA

Página 19
0909094404

Artículo	Código	Descripción	Ver Pág.	DIR.ESQ. 07/09LINHAS
24	0521060631	BASE FIJADOR CAJA SEMILLA		01 01
25	0501010942	TORNILLO 3/8" UNC X 1.1/4"		04 04
26	0531018349	INTERRUPTER FLUJO SEMILLA NEUMATICO		01 01
27	0501011643	TORNILLO 3/8" UNC X 1"		01 01
28	0501010984	ARANDELA PLANA		01 01
29	0503010209	TUERCA MARIPOSA 3/8" UNC		01 01
30	0503010751	TORNILLO 3/8" UNC X 1.1/4"		02 02
31	0511050819	DISCO 2440 MAIZ		01 01



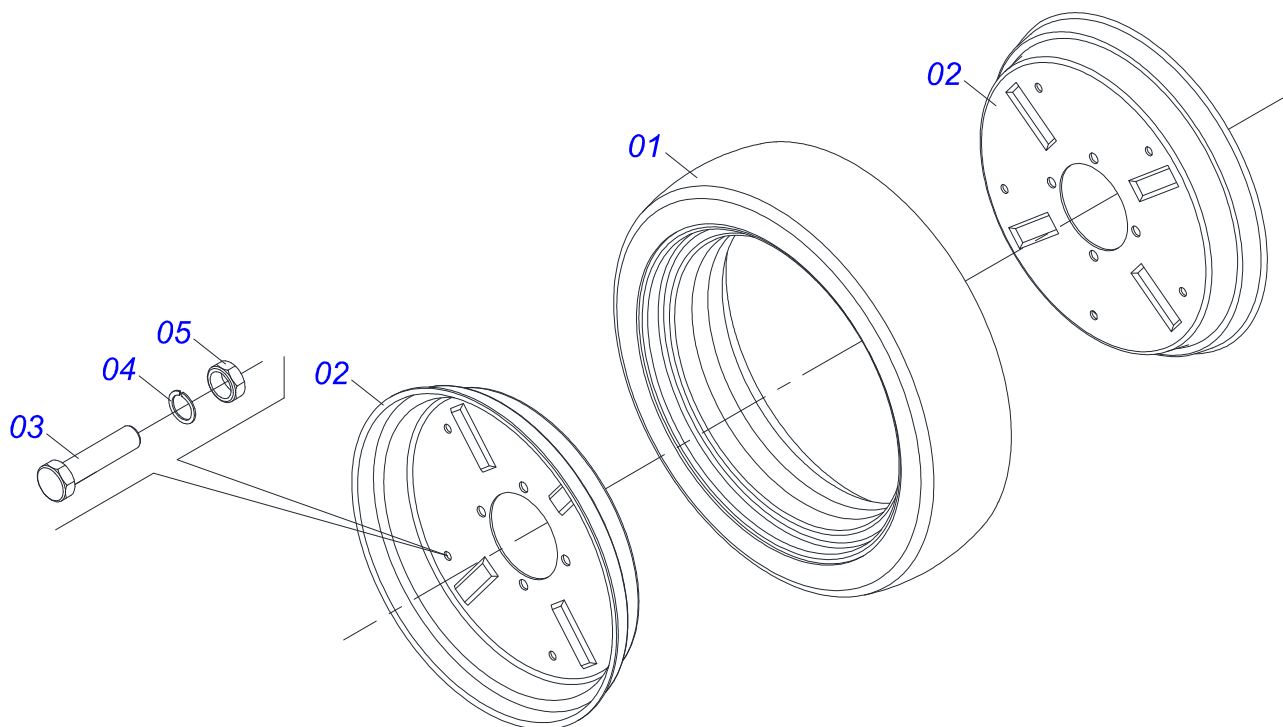
Artículo	Código	Descripción	Ver Pág.
00	0511051447	CONTROLE PROF SEMI MONTADO	01
01	0502012282	SOPORTE CONTROL PROFUNDIDAD	01
02	0531010765	EJE RUEDA PROFUNDIDAD	01
03	0503010256	TORNILLO 3/8" UNC X 3/4"	01
04	0521010480	BUJE ARTICUL 25,65 X 31,75 X 9,5	02
05	0511015346	ARANDELA PLANA	04
06	0511069633	REGULADOR RUEDA COMPACTADORA	01
07	0501058576	BRAZO DERECHO RUEDA	01
07A	0502012553	BRAZO DERECHO RUEDA PROF	01
07B	0501052627	CAJA RUEDA PROFUNDIDAD COMPLETA	25 01
07C	0503015021	ANILLO RETENCION 6871-GA	02
07D	0503010002	GRASERA 1800	01
07E	0503010740	TORNILLO 1/2 UNC X 2 CS G.5 ZN	02
07F	0503011440	ARANDELA PRESION	04
07G	0503010060	TUERCA 1/2" UNC	02
08	0501058577	BRAZO DER RUEDA PROFUND CON CUBO	01
08A	0502012552	BRAZO IZQ RUEDA PROFUND CON CUBO	01
09	0503010834	TORNILLO 1/2 UNC X 1	02
10	0511017302	ARANDELA PLANA 13.5 X 32.5 X 3.00	02
11	0501052297	REGULADOR RUEDA PROFUNDIDAD COMPLETO	01
11A	0502011689	MANOPLA CONTROL PROFUNDIDADE	01
11B	0503030975	RESORTE COMPRESION 23,90X38X3,18	01
11C	0511015976	ARANDELA PLANA	01
11D	0502011688	PALANCA CONTROL PROF SIST SEMILLA	01
11E	0511060699	LIMITADOR RUEDA PROFUNDIDAD	01
11F	0503010257	PASADOR ABIERTO 1/8" X 1"	02
11G	0503010071	PASADOR ABIERTO 3/16 X 1	01
12	0521019093	EJE ARTIC 16.3/16.4 X 70	01
13	0502012116	REGULADOR COMPACTADOR	01
14	0503010849	TORNILLO 3/8 UNC X 1.1/2	02
15	0503011443	ARANDELA PRESION	02



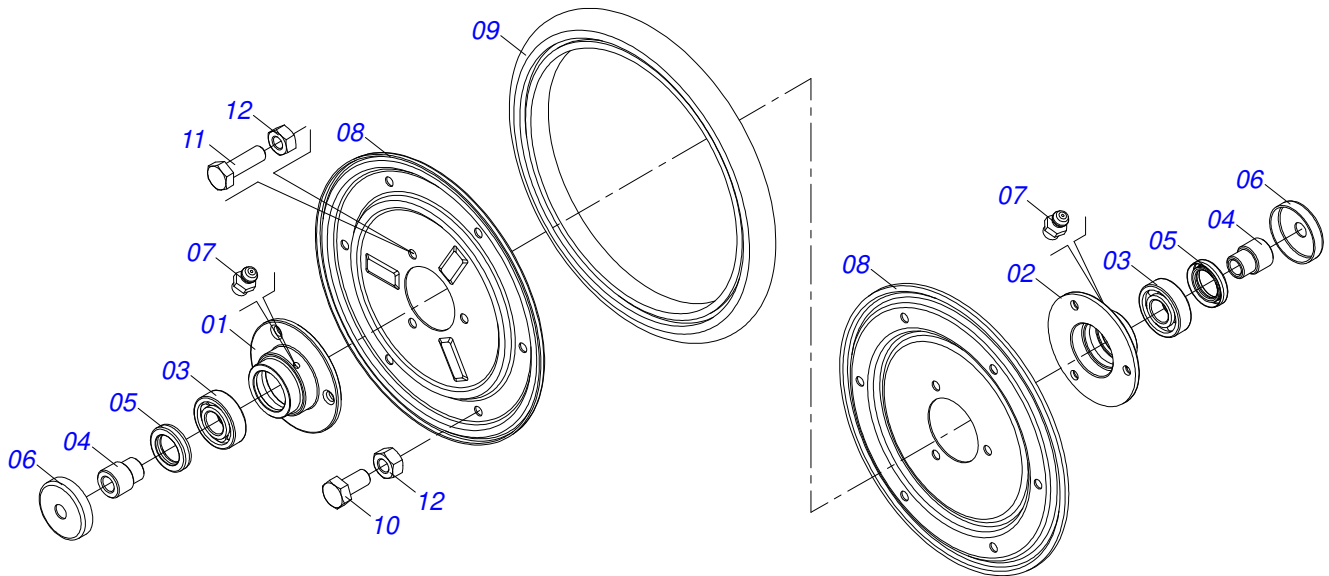
COP CA SUPREMA - 07/09 LINEAS
CONTROLE DE PROFUNDAD

Página 20
0909093385

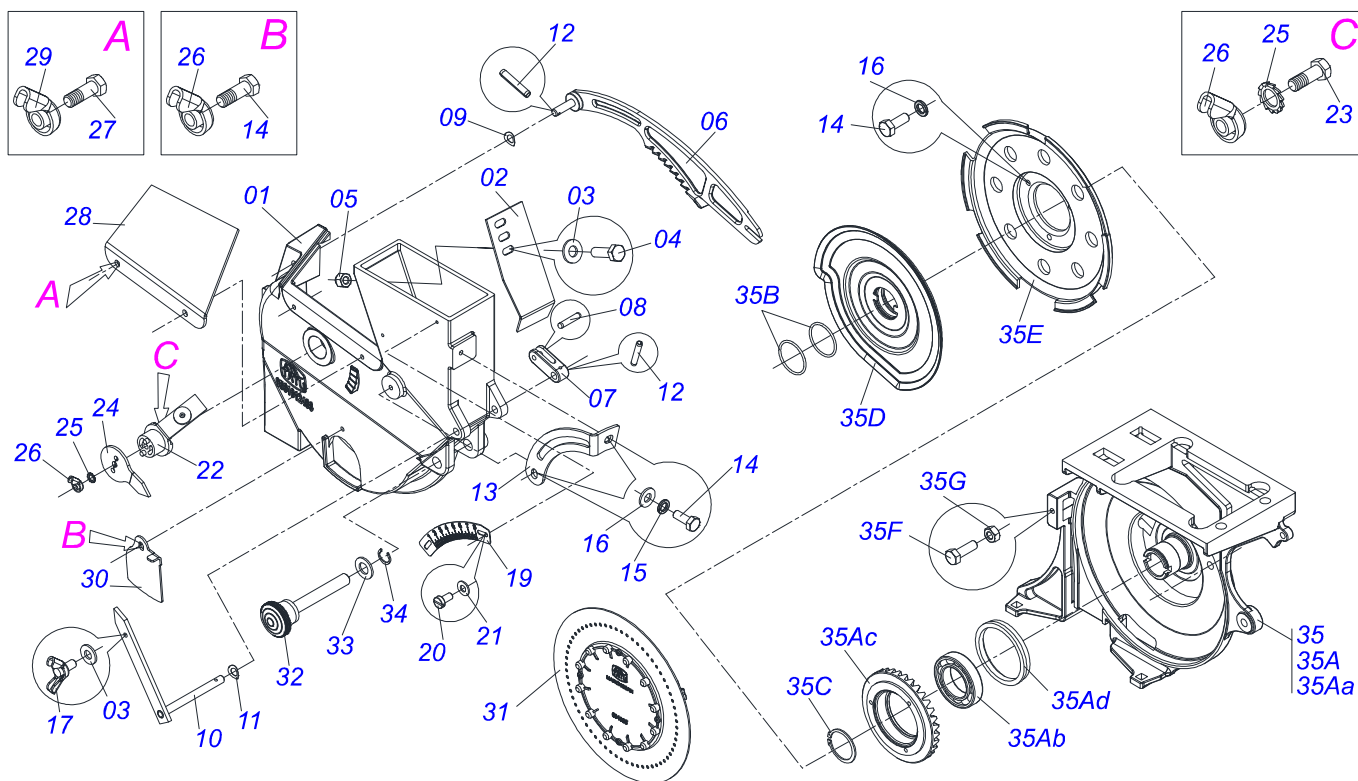
Artículo	Código	Descripción	Ver Pág.
16	0503010026	TUERCA 3/8	02
17	0541016906	CUERPO REGULADOR RUEDA COMPACTADORA	01
18	0521010539	EJE UNION 8.30 X 31 CA	01
19	0503010140	PASADOR ABIERTO 1/8" X 3/4"	01
20	0503030805	RESORTE TRACCION 40 X 152 X 4,20	01
21	0501059631	DDD SEMILLA 15 X 15 DERECHA	01
22	0501059632	DDD SEMILLA 15X15 IZQUIERDO	01



Artículo	Código	Descripción	Ver Pág.	QT
01	0503030551	RUEDA PROFUNDIDAD 350 X 93		01
02	0521010832	BRIDA DEL ARO		02
03	0503010298	TORNILLO 1/4" UNC X 1/2"		05
04	0503010143	ARANDELA PRESION		05
05	0503010144	TUERCA 1/4" UNC		05



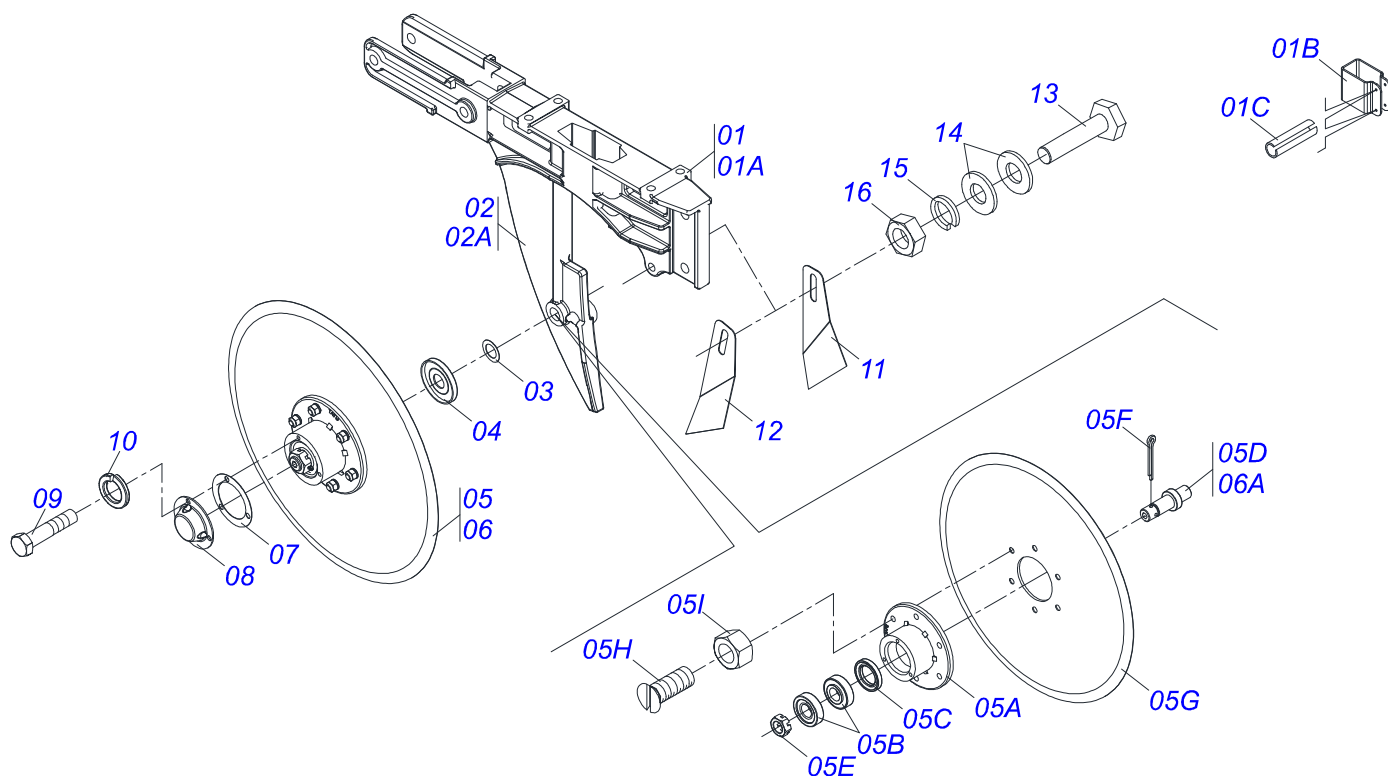
Artículo	Código	Descripción	Ver Pág.	QT
01	0502011919	CAJA MAYOR RUEDA COMPACTADORA		01
02	0502011877	CAJA MENOR RUEDA COMPACTADORA		01
03	0503010269	RODAMIENTO 6204		02
04	0521018922	EJE PASANTE MENOR RUEDA COMPACT		02
05	0503012734	RETENES 01556 BR		02
06	0521018921	GUARDAPOLVO 49 X 13.10 X 11		02
07	0503010691	GRASERA 1/4" NF		01
08	0521018928	SEMI ARO RUEDA COMPACTADORA		02
09	0503031421	BANDA COMPACTADORA		01
10	0503010011	TORNILLO 5/16" UNC X 1/2"		06
11	0503010358	TORNILLO 5/16 UNC X 7/8		03
12	0503013816	TUERCA TRABA 5/16" NC ZN		03



Artículo	Código	Descripción	Ver Pág.
00	0511048674	DISTRIBUIDOR SEMILLA NEUMAT	23
01	0561012486	TAPA LATERAL	01
02	0511017186	REGULADOR DEL NIVEL LA SEMILLA	01
03	0511017303	ARANDELA PLANA	01
04	0503014141	TORNILLO M6 X 1 X 20	01
05	0503011776	TUERCA M6	01
06	0503011817	SELETOR SUPERIOR	01
07	0502020559	ACCIONADOR SELETOR SUPERIOR	01
08	0531014481	EJE 5,28 X 14,00	01
09	0503011821	ARANDELA ONDULADA	01
10	0501067818	INDICADOR LA ESCALA CON CLAVIJA	01
11	0503011820	ARANDELA ONDULADA	02
12	0503011823	PASADOR TENSION 701058 3 X 16	01
13	0511017219	GUIA INDICADOR LA ESCALA	01
14	0503011378	TORNILLO M6X1X16 C S 8.8 ZN	05
15	0511017303	ARANDELA PLANA	02
16	0503010143	ARANDELA PRESION	02
17	0503011810	TORNILLO MARIPOSA M6 X 1" X 10	01
18	0511017303	ARANDELA PLANA	01
19	0503031058	ESCALA SELETOR SUPERIOR	01
20	0503011825	TORNILLO M4 X 8"	02
21	0503011840	ARANDELA PLANA	02
22	0501110311	SELETOR INFERIOR COMPLETO	01
23	0503011813	TORNILLO M6 X 1" X 30	01
24	0511016220	INDICADOR SELETOR INFERIOR	01
25	0503011815	ARANDELA DENTADA	01
26	0503012445	TUERCA	01
27	0503011104	TORNILLO M6 X 1" X 20	03
28	0503013179	TAPA DISTRIBUIDOR SEMILLA NEUMAT	01
29	0503012445	TUERCA	02
30	0561012741	TAPA AGOTADOR SEMILLA	01



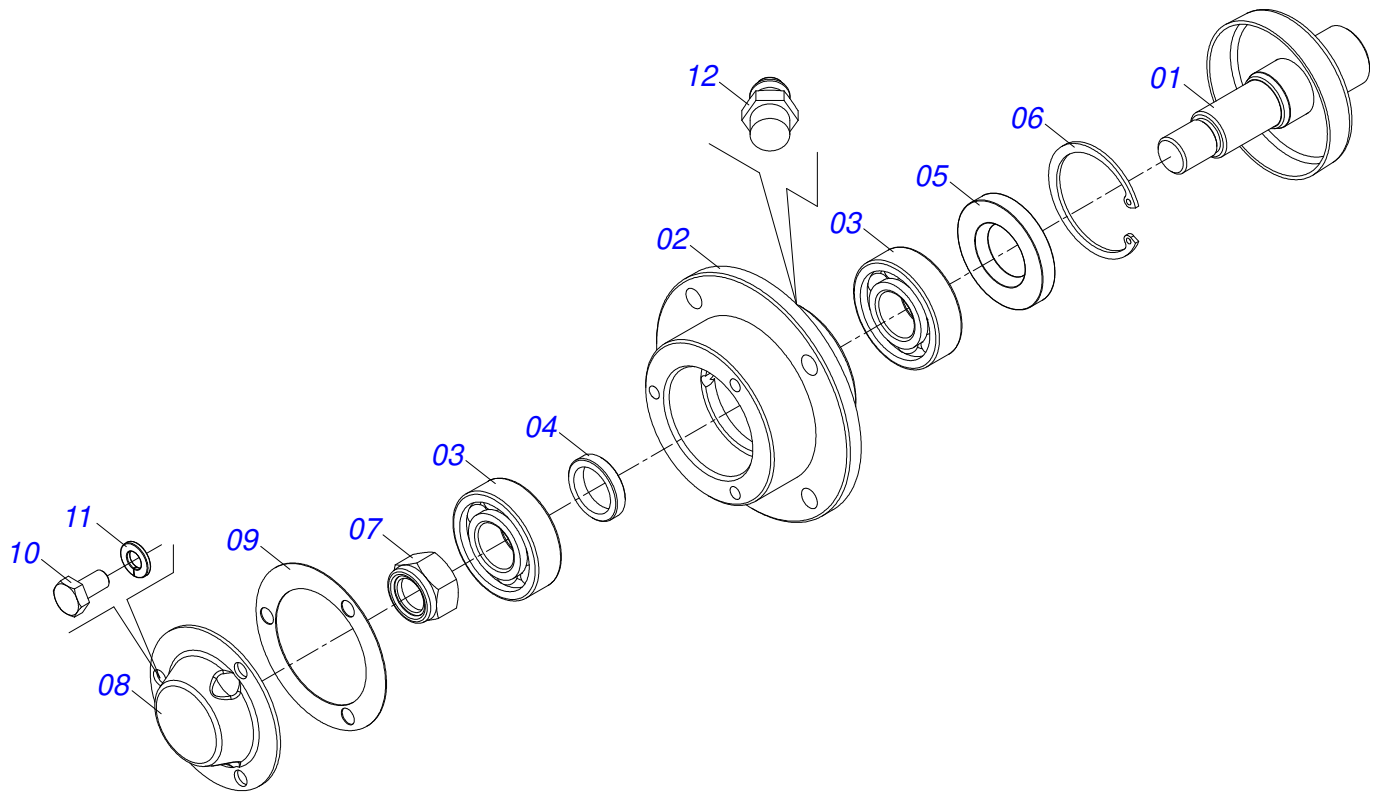
Artículo	Código	Descripción	Ver Pág.
31	0503011370	DISCO 6440 SOJA MEDIA	01
32	0503011809	TORNILLO M12X1,75X80	01
33	0503011828	ARANDELA PLANA	01
34	0503011827	ANILLO TENSOR 504.100 (PARA AGUJERO)	01
35	0511050075	SOPORTE DISTRIBUIDOR NEUMATICO	01
35A	0501110649	SOPORTE INF DISTR SEMILLA NEUMATICO	01
35Aa	0502012599	SOPORTE INF. DISTRIB PNEUMATIC	01
35Ab	0503011771	RODAMIENTO 6008 2RS	01
35Ac	0502012649	ENGRANAJE CONICA 34 DIENTES	01
35Ad	0503011770	RETENES V-75 A	01
35B	0503012849	ANILLO O'RING 2-129 N 3006 9B	02
35C	0503010217	ANILLO TENSOR 501040 (PARA EJE)	01
35D	0503033121	INTERRUPTOR VACIO	01
35E	0502050003	APOYO DISCO SEMILLAS INT VULCANIZAD	01
35F	0503011295	TORNILLO M8 X 1,25 X 25	01
35G	0503010427	TUERCA METRICA M8 X P.1,25	01



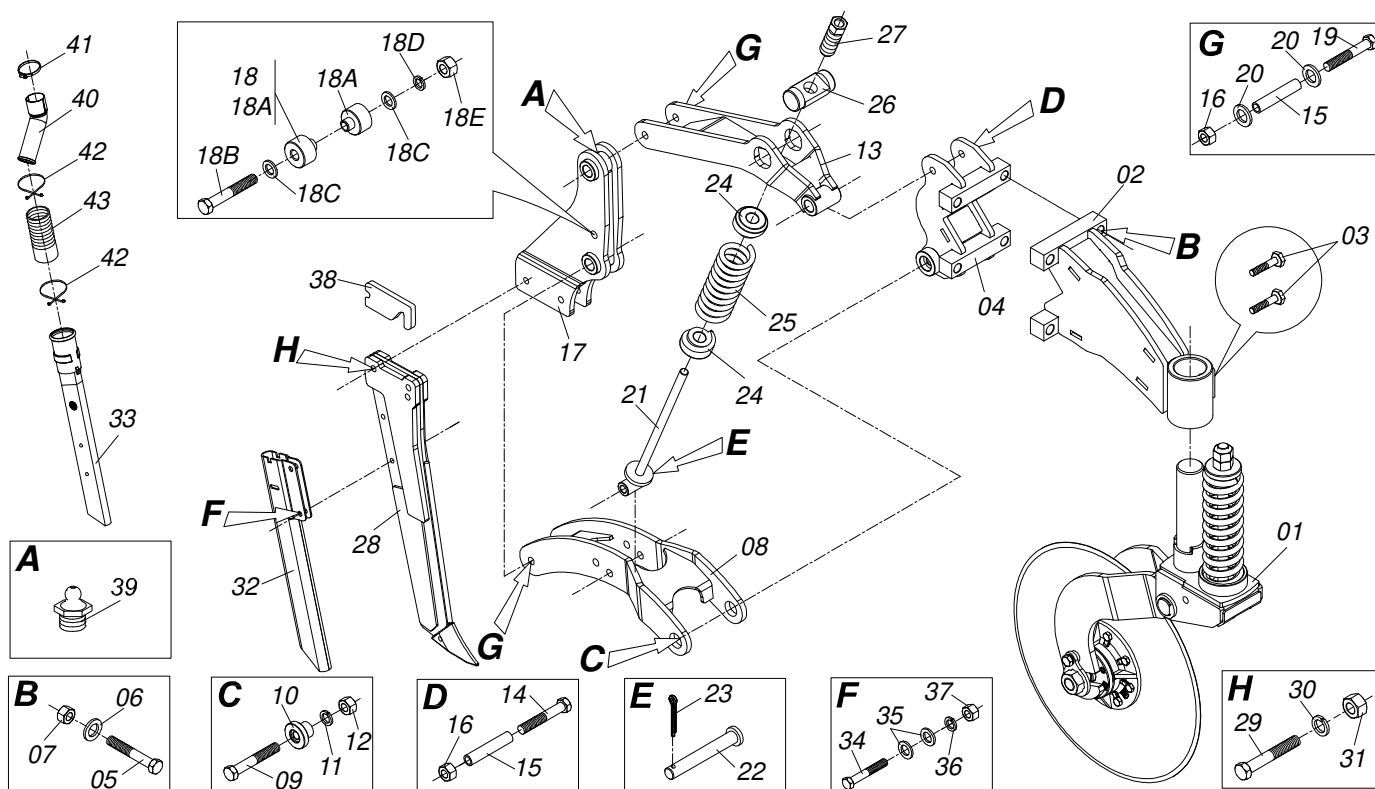
Artículo	Código	Descripción	Ver Pág.	DIR	ESQ
00	0501059631	DDD SEMILLA 15 X 15 DERECHA	01	00	
00A	0501059632	DDD SEMILLA 15X15 IZQUIERDO	00	01	
01	0511052301	SOPORTE DDD DERECHO CON GUIA	01	00	
01A	0561015591	SOPORTE D D DESCENTRADO 15X15 DERECHO	01	00	
01B	0571012491	GUIA BOQUILLA SEMILLA	01	01	
01C	0503010838	PASADOR TENSION 3 X 20	02	02	
02	0511052302	SOPORTE DDD CON GUIA	00	01	
02A	0561015592	SOPORTE DISCO IZQUIERDO	00	01	
03	0511015098	ARANDELA PLANA	06	06	
04	0511011927	GUARDAPOLVO 58,50 X 19,20 X 7,50	02	02	
05	0501054167	CAJA DDD COMPLETO DPL 15 DERECHO	01	00	
05A	0502011930	CAJA DEL DISCO DOBLE DESENCONTRADO	02	02	
05B	0503010598	RODAMIENTO 30204	04	04	
05C	0503011112	RETENTOR 02376-BRG	02	02	
05D	0521019154	EJE DER DEL CUBO DEL DDD	01	00	
05E	0503030282	TUERCA CASTILLO 3/4" UNF X 12	02	02	
05F	0503010257	PASADOR ABIERTO 1/8" X 1"	02	02	
05G	0603022042	DISCO PLANO LISO	02	02	
05H	0503010546	TORNILLO 5/16 UNC X 7/8	12	12	
05I	0503010337	TUERCA 5/16	12	12	
06	0501054168	CAJA DDD COMPLETO DPL 15 IZQUIERDO	00	01	
06A	0521019148	EJE IZQUIERDO DEL CUBO DEL DDD	00	01	
07	0503030757	EMPAQUETA DURA 71,50 X 50 X 0,50	02	02	
08	0521019178	TAPA PROFUNDIDADE	02	02	
09	0503014729	TORNILLO 1/4" UNF X 1/2	06	06	
10	0503011441	ARANDELA PRESION	06	06	
11	0561010264	LIMPIADOR DISCO DOBLE - APARTIR 04/18	01	01	
12	0561010265	LIMPIADOR DISCO DOBLE IZQ - A PARTIR 04/18	01	01	
13	0503010751	TORNILLO 3/8" UNC X 1.1/4"	01	01	
14	0501010984	ARANDELA PLANA	02	02	
15	0503011443	ARANDELA PRESION	01	01	



Artículo	Código	Descripción	Ver Pág.	DIR	ESQ
16	0503010026	TUERCA 3/8		01	01



Artículo	Código	Descripción	Ver Pág.	QT
01	0511060927	EJE REGULADOR PROF GUARDAPOLVO		01
02	0502011907	CAJA RUEDA PROFUNDIDAD		01
03	0503010269	RODAMIENTO 6204		02
04	0501013636	BUJE SEPARADORA		01
05	0503010689	RETEN 00763-BR		01
06	0503011105	ANILLO RETENCION AGUJERO		01
07	0503010878	TUERCA 5/8" UNF		01
08	0521019178	TAPA PROFUNDIDADE		01
09	0503030757	EMPAQUETA DURA 71,50 X 50 X 0,50		01
10	0503014729	TORNILLO 1/4" UNF X 1/2		03
11	0503011441	ARANDELA PRESION		03
12	0503010691	GRASERA 1/4" NF		01



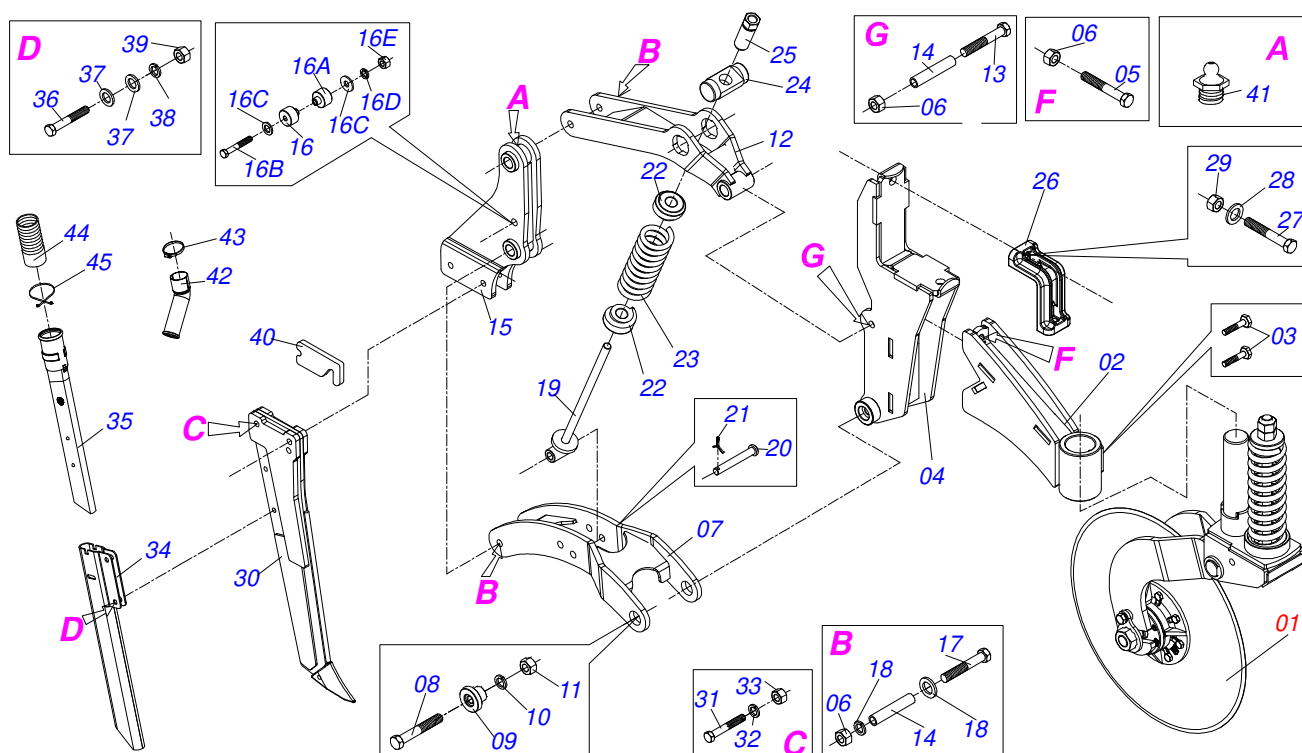
Artículo	Código	Descripción	Ver Pág.	QT. 07/09LINHAS
00	0501059660			01
01	0511048339	DISCO CORTE 24" COMPLETO	28	01
02	0521061326	SOPORTE EJE DISCO CORTE		01
03	0511016156	TORNILLO 5/8 UNC X1.1/2 CS PC G.5 ZN		02
04	0521061407	SOPORTE LINEA ABONO CORTA		01
05	0503011084	TORNILLO 3/4" UNC X 5"		04
06	0511017305	ARANDELA PLANA		04
07	0503011075	TUERCA		04
08	0511065857	SOPORTE INFERIOR LINEA ABONO		01
09	0503010233	TORNILLO 5/8 UNC X 2.1/2		02
10	0531019990	BUJE ARTIC BRAZO D CORTE		02
11	0503010027	ARANDELA PRESION		02
12	0503010013	TUERCA 5/8		02
13	0511063862	SOPORTE SUPERIOR LINEA ABONO		01
14	0501010452	TORNILLO 5/8" UNC X 5"		01
15	0531016207	BUJE 16,50 X 25,57 72,3		03
16	0503012412	TUERCA DE CIERRE 5/8 UNC S		03
17	0511065837	SOPORTE TRASERO LINEA ABONO		01
18	0501059640	BATIDOR LINEA CONJUNTO DE FERTILIZANTES		01
18A	0561015611	BUJE APOUO		02
18B	0503011123	TORNILLO		01
18C	0501010984	ARANDELA PLANA		02
18D	0503010025	ARANDELA PRESION 3/8		01
18E	0503010026	TUERCA 3/8		01
19	0501010452	TORNILLO 5/8" UNC X 5"		02
20	0531016031	ARANDELA PRESION 1/2"		04
21	0511061796	GUIA RESORTE LINEA ABONO		01
22	0521016057	EJE UNION GUIA RESORTE DEL RODADO		01
23	0503010257	PASADOR ABIERTO 1/8" X 1"		01
24	1902020393	APOYO SUPERIOR RESORTE		02
25	0503031450	RESORTE COMPRESION 68,5X235X11,11		01



COP CA SUPREMA - 07/09 LINEAS
LINEA ABONO CORTA

Página 26
0909094405

Artículo	Código	Descripción	Ver Pág.	QT. 07/09LINHAS
26	0521011158	CONTRA TUERCA DEL RESORTE		01
27	0521018575	PINO REGULADOR 100		01
28	0501110640	ASTA ESCARIFICADORA		01
29	0503010752	TORNILLO 1/2" UNC X 3.1/2"		02
30	0503010019	ARANDELA PRESION 1/2"		02
31	0503010060	TUERCA 1/2" UNC		02
32	0501110713	BOQUILLA ABONO INFERIOR		01
33	0503030392	BOQUILLA DE ABONO IZQUIERDO		01
34	0503010751	TORNILLO 3/8" UNC X 1.1/4"		02
35	0501010984	ARANDELA PLANA		04
36	0503010025	ARANDELA PRESION 3/8		02
37	0503010026	TUERCA 3/8		02
38	0511017969	PLACA ESPACIAMIENTO 1,90		02
39	0503010002	GRASERA 1800		03
40	0503031050	CONDUCTOR CURVO		01



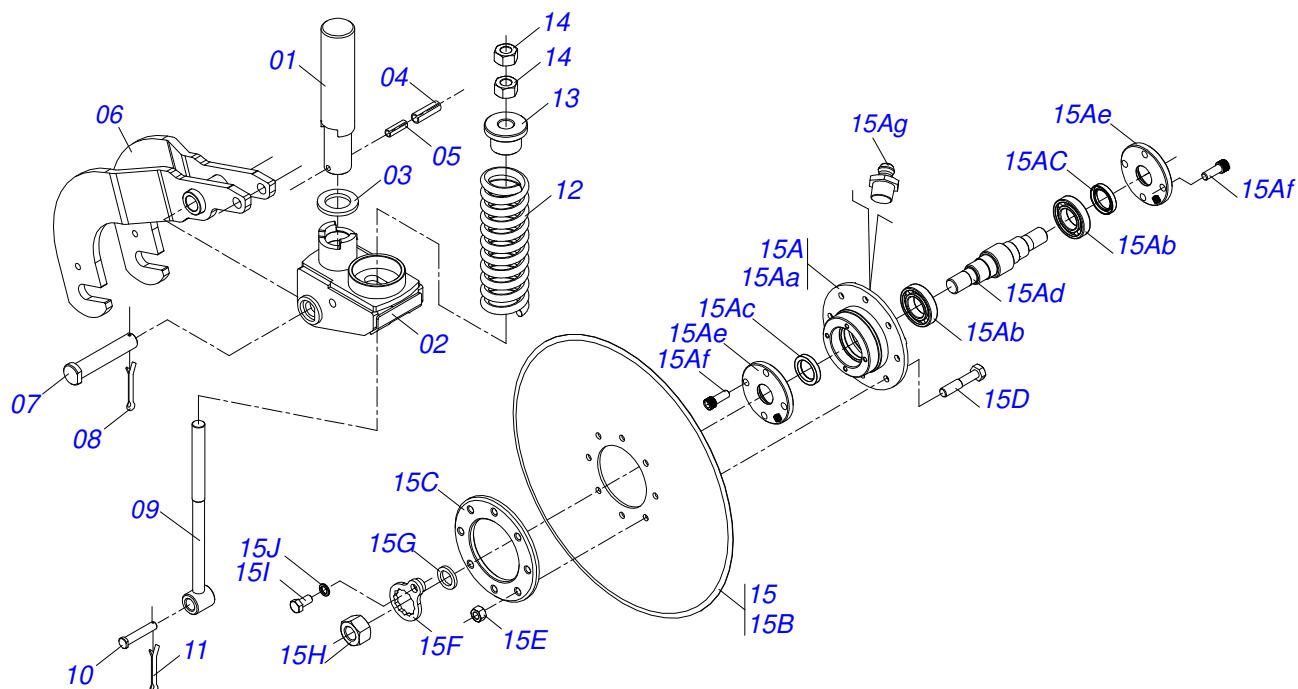
Artículo	Código	Descripción	Ver Pág.	QT 07/09LINEAS
00	0501059661			01
01	0511048339	DISCO CORTE 24" COMPLETO	28	01
02	0521061327	SOPORTE EJE DISCO CORTE		01
03	0511016156	TORNILLO 5/8 UNC X1.1/2 CS PC G.5 ZN		02
04	0511065286	SOPORTE LINEA ABONO LARGA		01
05	0501011543	TORNILLO 5/8" UNC X 4"		02
06	0503012412	TUERCA DE CIERRE 5/8 UNC S		05
07	0511065857	SOPORTE INFERIOR LINEA ABONO		01
08	0503010233	TORNILLO 5/8 UNC X 2.1/2		02
09	0531019990	BUJE ARTIC BRAZO D CORTE		02
10	0503010027	ARANDELA PRESION		02
11	0503010013	TUERCA 5/8		02
12	0511063862	SOPORTE SUPERIOR LINEA ABONO		01
13	0501010452	TORNILLO 5/8" UNC X 5"		01
14	0531016207	BUJE 16,50 X 25,57 72,3		03
15	0511065837	SOPORTE TRASERO LINEA ABONO		01
16	0501059640	BATIDOR LÍNEA CONJUNTO DE FERTILIZANTES		01
16A	0561015611	BUJE APOUO		02
16B	0503011123	TORNILLO		01
16C	0501010984	ARANDELA PLANA		02
16D	0503010025	ARANDELA PRESION 3/8		01
16E	0503010026	TUERCA 3/8		01
17	0501010452	TORNILLO 5/8" UNC X 5"		02
18	0531016031	ARANDELA PRESION 1/2"		04
19	0511061796	GUIA RESORTE LINEA ABONO		01
20	0521016057	EJE UNION GUIA RESORTE DEL RODADO		01
21	0503010257	PASADOR ABIERTO 1/8" X 1"		01
22	1902020393	APOYO SUPERIOR RESORTE		02
23	0503031450	RESORTE COMPRESION 68,5X235X11,11		01
24	0521011158	CONTRA TUERCA DEL RESORTE		01
25	0521018575	PINO REGULADOR 100		01



COP CA SUPREMA - 07/09 LINEAS
LINEA ABONO SEMILLA LARGA

Página 27
0909094402

Artículo	Código	Descripción	Ver Pág.	QT 07/09LINHAS
26	0502012400	FIJADOR LINEA ABONO		01
27	0503012334	TORNILLO 3/4" UNC 3.1/2"		02
28	0503010023	ARANDELA PRESION		02
29	0503010014	TUERCA 3/4" UNC		02
30	0501110640	ASTA ESCARIFICADORA		01
31	0503010752	TORNILLO 1/2" UNC X 3.1/2"		02
32	0503010019	ARANDELA PRESION 1/2"		02
33	0503010060	TUERCA 1/2" UNC		02
34	0501110713	BOQUILLA ABONO INFERIOR		01
35	0503030391	BOQUILLA ABONO DERECHA		01
36	0503010751	TORNILLO 3/8" UNC X 1.1/4"		02
37	0501010984	ARANDELA PLANA		04
38	0503010025	ARANDELA PRESION 3/8		02
39	0503010026	TUERCA 3/8		02
40	0511017969	PLACA ESPACIAMIENTO 1,90		02
41	0503010002	GRASERA 1800		03
42	0503031050	CONDUCTOR CURVO		01
43	0503010246	ABRAZADERA		01
44	0503030408	MANGUERA 2X2X390		01
45	0503031076	PRESILLA MANGUERA 2		02



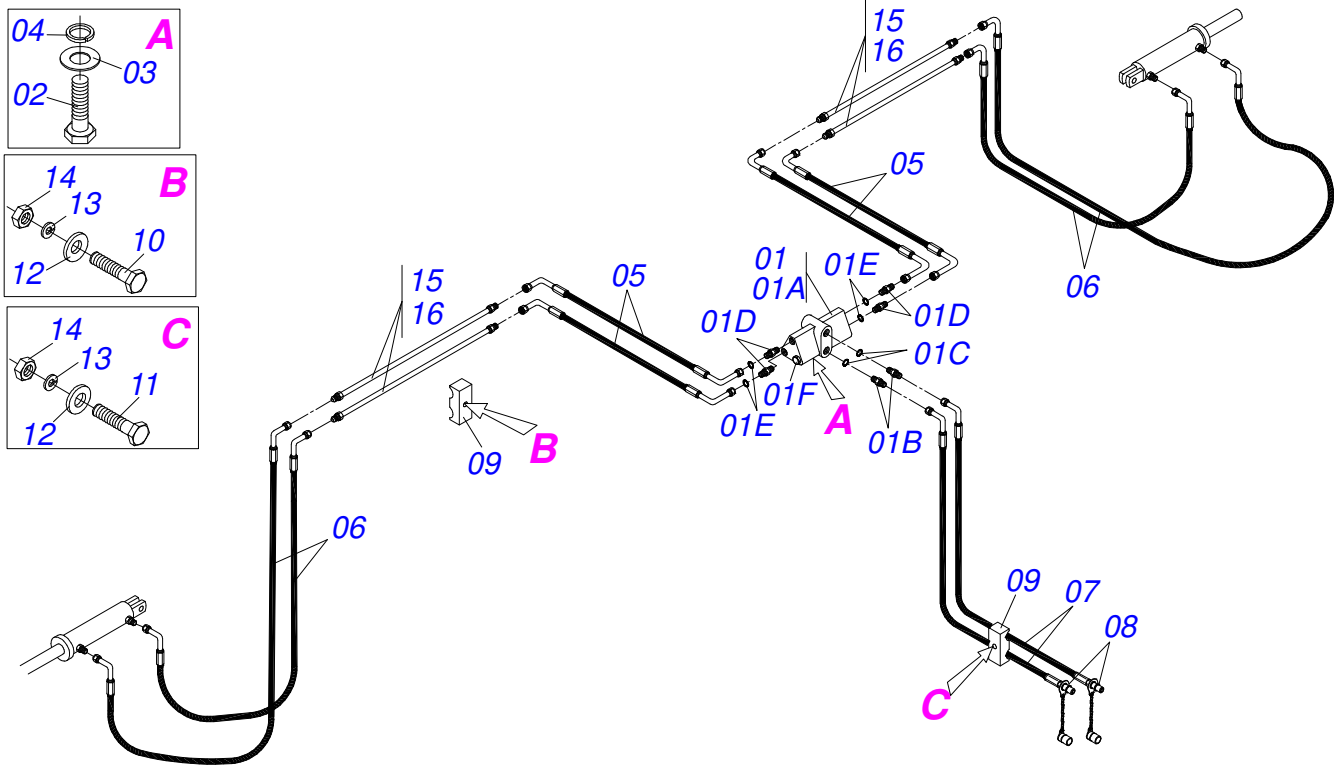
Artículo	Código	Descripción	Ver Pág.	QT
01	0561015334	EJE DISCO CORTE COMPLETO		01
02	0521061328	BASE GIRATORIO		01
03	0561015610	ARANDELA PLANA		01
04	0503010361	PASADOR TENSION		01
05	0503010756	PASADOR TENSION 701168 6 X 60		01
06	0521062418	HORQUILLA DISCO CORTE		01
07	0561015339	EJE DISCO CORTE COMPLETO		01
08	0503010010	PASADOR ABIERTO 1/4 X 2.1/2		01
09	0501069390	VARON RESORTE		01
10	0561019515	EJE UNION		01
11	0503010571	PASADOR ABIERTO 1/4" X 1.1/2"		01
12	0503031346	RESORTE COMPRESION		01
13	0561015400	GUIA RESORTE DISCO CORTE		01
14	0503014018	TUERCA 1" UNC		01
15	0511050746	DISCO CORTE 24" COMPLETO		01
15A	0501057526	CAJA DISCO CORTE		01
15Aa	0502011478	CAJA DISCO CORTE		01
15Ab	0503011291	RODAMIENTO 6209		02
15Ac	0503012106	RETENEDOR 00521-BR		02
15Ad	0521012661	EJE CUBO DISCO CORTE		01
15Ae	0502011477	TAPA CAJA DISCO CORTE		02
15Af	0503010134	TORNILLO 3/8" UNC X 1"		08
15Ag	0503010002	GRASERA 1800		01
15B	0603030044	DISCO LISO 24" X 6		01
15C	0521011824	BRIDA APOYO DISCO CORTE		01
15D	0503011172	TORNILLO 1/2 UNC X 2.1/2 C S G.5 ZN		08
15E	0503010060	TUERCA 1/2" UNC		16
15F	0501069637	TRABA TUERCA EJE		02
15G	0521012664	ARANDELA PLANA		02
15H	0501010087	TUERCA 1.1/4"		02
15I	0503010962	TORNILLO 5/8" UNC X 1.1/4"		02



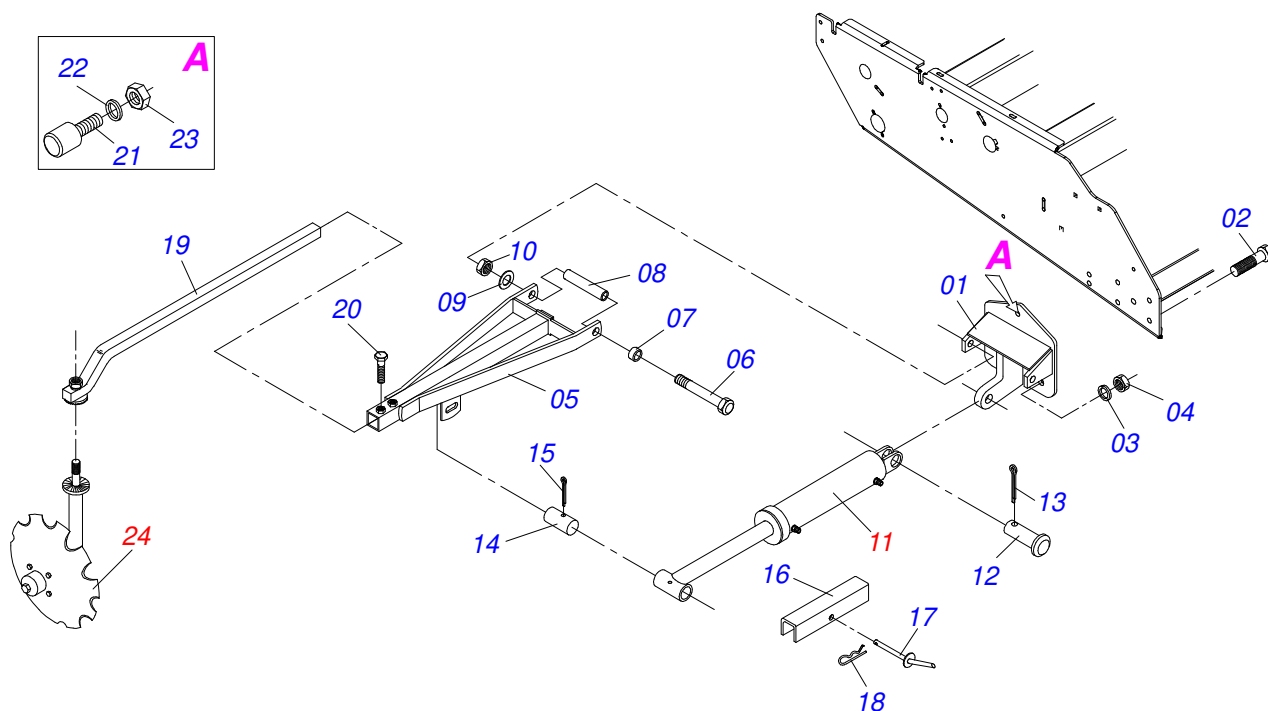
COP CA SUPREMA - 07/09 LINEAS
DISCO CORTE 24" COMPLETO

Página 28
0511048339

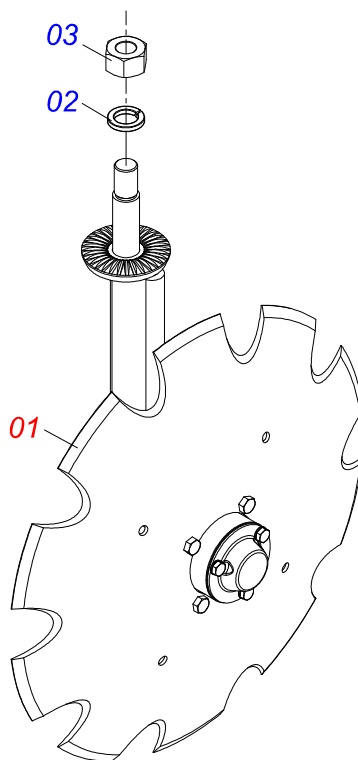
Artículo	Código	Descripción	Ver Pág.	QT
15J	0503010027	ARANDELA PRESION		02



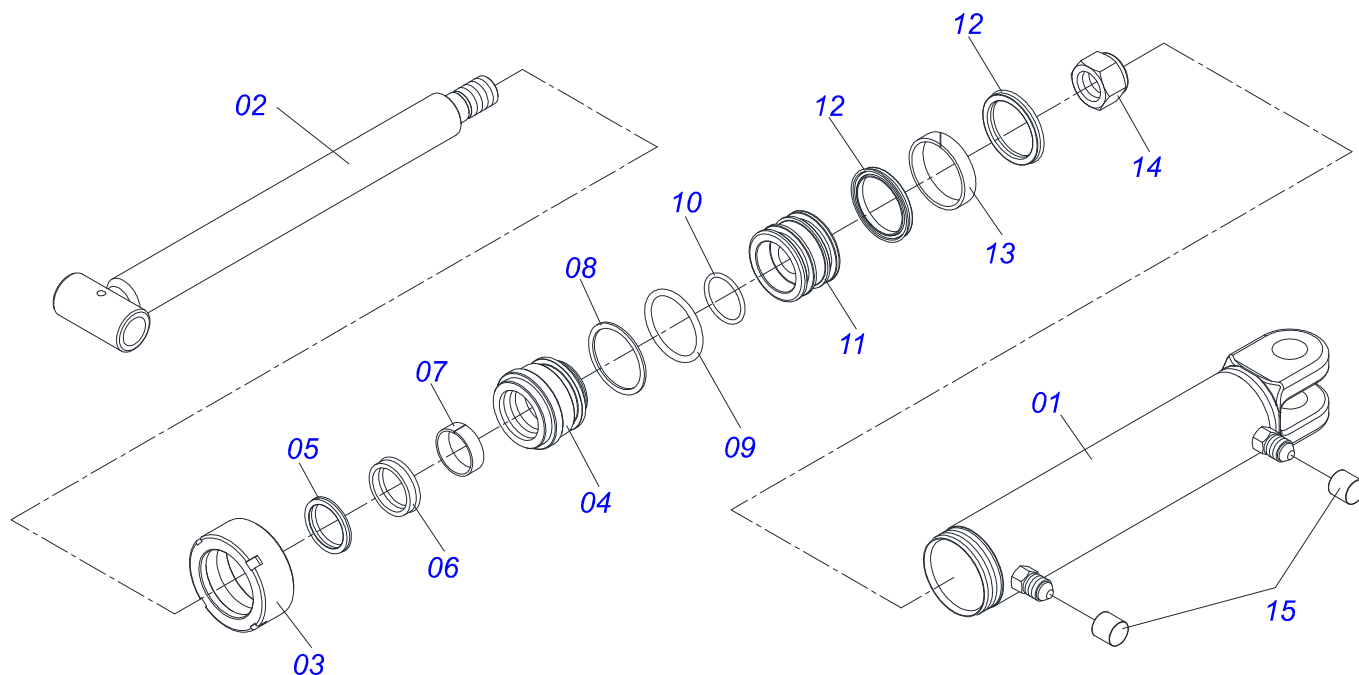
Artículo	Código	Descripción	Ver Pág.	07 09 LINHAS
01	0501054649	VALVULA SECUENCIAL HBM	33	01 01
01A	0503060132	VALVULA SECUENCIAL VDFS-002 T		01 01
01B	0501010617	NIPLE 3/4"NF		02 02
01C	0503010190	ANILLO O'RING 2-114 N 3006-9B		02 02
01D	0501012109	NIPLE 3/4"NF X 9/16"NF		04 04
01E	0503011036	ANILLO O'RING 2-111 N 3006-9B		06 06
01F	0531019339	TAPON 9/16" UNF X 12		02 02
02	0503010371	TORNILLO 5/16 UNC X 1		02 02
03	0501010694	ARANDELA PLANA		02 02
04	0503010179	ARANDELA PRESION		02 02
05	0501080687	MANGUERA 3/8 X 1150 TC-TC		04 04
06	0501080793	MANGUERA 3/8" X 1500 TC-TC		04 04
07	0501080878	MANGUERA 3/8 X 4200 TC-TM		02 02
08	0501053834	ACOPLAMIENTO RAPIDO MACHO		02 02
09	0502010477	CUERPO SUPERIOR PRESILLA		04 04
10	0501010096	TORNILLO 3/8 UNC X 2		02 02
11	0503011268	TORNILLO 3/8 UNC X 2.1/2		02 02
12	0501010984	ARANDELA PLANA		04 04
13	0503010025	ARANDELA PRESION 3/8		04 04
14	0503010026	TUERCA 3/8		04 04
15	0521062404	TUBO ACEITE		04 00
16	0521061340	TUBO ACEITE		00 04



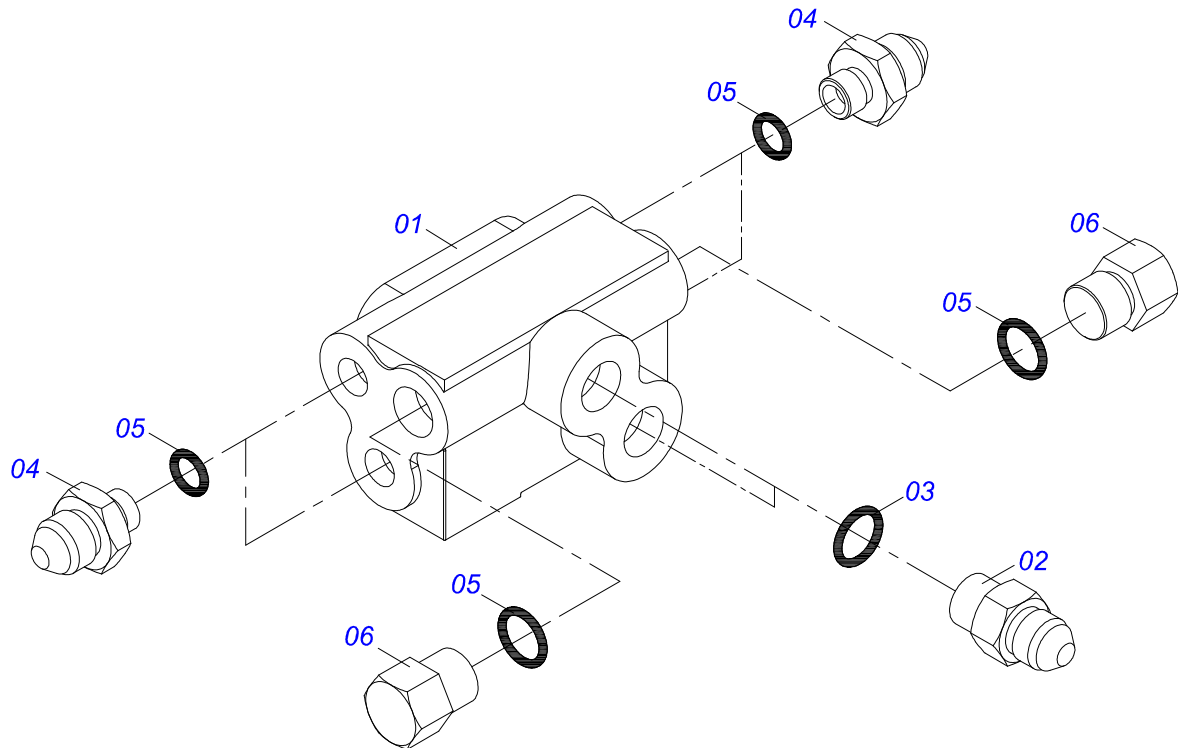
Artículo	Código	Descripción	Ver Pág.	07 09 LINHAS
01	0511065449	SOPORTE BRAZO MARC LINEA		02 02
02	0501018059	TORNILLO 3/4" UNC X 2.1/4"		08 08
03	0503010023	ARANDELA PRESION		08 08
04	0503011255	TUERCA DE CIERRE 3/4" UNC S		08 08
05	0501069470	BRAZO DEL MARCADOR LINEA		02 02
06	0521061655	TORNILLO 5/8 UNC X 320 MM		02 02
07	0521010479	BUJE ARTICULACCION		04 04
08	0521017687	BUJE SEPARADORA 19,5 X 31,5 X219		02 02
09	0501012140	ARANDELA PLANA		04 04
10	0503012795	TUERCA 5/8" UNF S		04 04
11	0511040203	CILINDRO HIDRAULICO 38,10 X 63,50 X 500 X 225	32	02 02
12	0521010575	EJE UNION 25 X 85		02 02
13	0503010571	PASADOR ABIERTO 1/4" X 1.1/2"		02 02
14	0511015779	EJE 25,4 X 107		02 02
15	0503010523	PASADOR ABIERTO 1/4" X 2"		02 02
16	0511017592	TRABA PARA TRANSPORTE 300 X 40,5		02 02
17	0501068994	EJE TRABA 8,30 X 78		02 02
18	0503030168	PASADOR ABIERTO 3 X 50		02 02
19	0501069643	EXTENSOR 890		02 02
20	0503010962	TORNILLO 5/8" UNC X 1.1/4"		04 04
21	0503011070	BATIDOR		02 02
22	0503010019	ARANDELA PRESION 1/2"		02 02
23	0503010060	TUERCA 1/2" UNC		02 02
24	0501050633	CONJUNTO DISCO MARCADOR LINEA	31	02 02



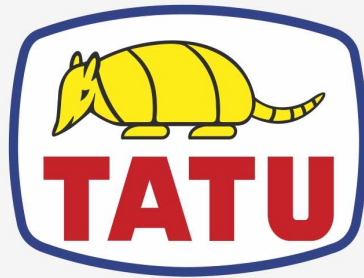
Artículo	Código	Descripción	Ver Pág.	QT
01	0511053904	DISCO MARCADOR LINEA		01
02	0503010023	ARANDELA PRESION		01
03	0503010014	TUERCA 3/4" UNC		01



Artículo	Código	Descripción	Ver Pág.	QT
01	0511062810	CAMISA 63,50 X 383		01
02	0501065662	EXTENSOR CILINDRO HIDRAULICO 38,10 X 440		01
03	0502010471	TAPA MOVIL 63,50		01
04	0502010780	SOPORTE ANILLOS 38,1 X 63,		01
05	0503010163	ANILLO RASPADOR D-1500		01
06	0503010989	ANILLO 1870-1500-375-B		01
07	0503010970	ANILLO GUIA INTERNO W1-1650-500		01
08	0503011058	ANILLO BACK-UP 8-330		01
09	0503010161	ANILLO O'RING 2-330 N 3006 9B		01
10	0503010285	ANILLO O'RING 2-222 N 3006-9B		01
11	0502010783	EMBOLO 38 X 63,50		01
12	0503010160	ANILLO 2500 2000		02
13	0503010973	ANILLO GUIA EXTERNO W2-2500-500		01
14	0503010063	TUERCA 1" UNF		01
15	0503030384	PLUG CON N-001		02
16	0501032666	JUEGO REPARO COMPL 38,10X63,50		01



Artículo	Código	Descripción	Ver Pág.	QT
01	0503060132	VALVULA SECUENCIAL VDFS-002 T		01
02	0501010617	NIPLE 3/4"NF		02
03	0503010190	ANILLO O-RING 2-114 N 3006-9B		02
04	0501012109	NIPLE 3/4"NF X 9/16"NF		04
05	0503011036	ANILLO O-RING 2-111 N 3006-9B		06
06	0531019339	TAPON 9/16" UNF X 12		02



MARCHESAN

Publicaciones Técnicas | Elaboración y Revisión

ALESSANDRA PATRICIA KAWAHARA CARRILI

www.marchesan.com.br

