

UTILITÁRIOS

STA 2/3/4/5/7

Código: 0501090953
Série: S-0822
Revisão: 00
Data da Revisão: AGOSTO/2023

CATÁLOGO DE PEÇAS



MARCHESAN



PRODUTOS

Código	Descrição
0113010021	STA-2 RASPADEIRA AGR C/PN S-0822
0113010018	STA-3 RASPADEIRA AGR C/PN S-0822
0113010017	STA-4 RASPADEIRA AGR C/PN S-0822
0113010019	STA-5 RASPADEIRA AGR C/PN S-0822
0113010020	STA-7 RASPADEIRA AGR C/PN S-0822

ATENÇÃO: IMPORTANTE

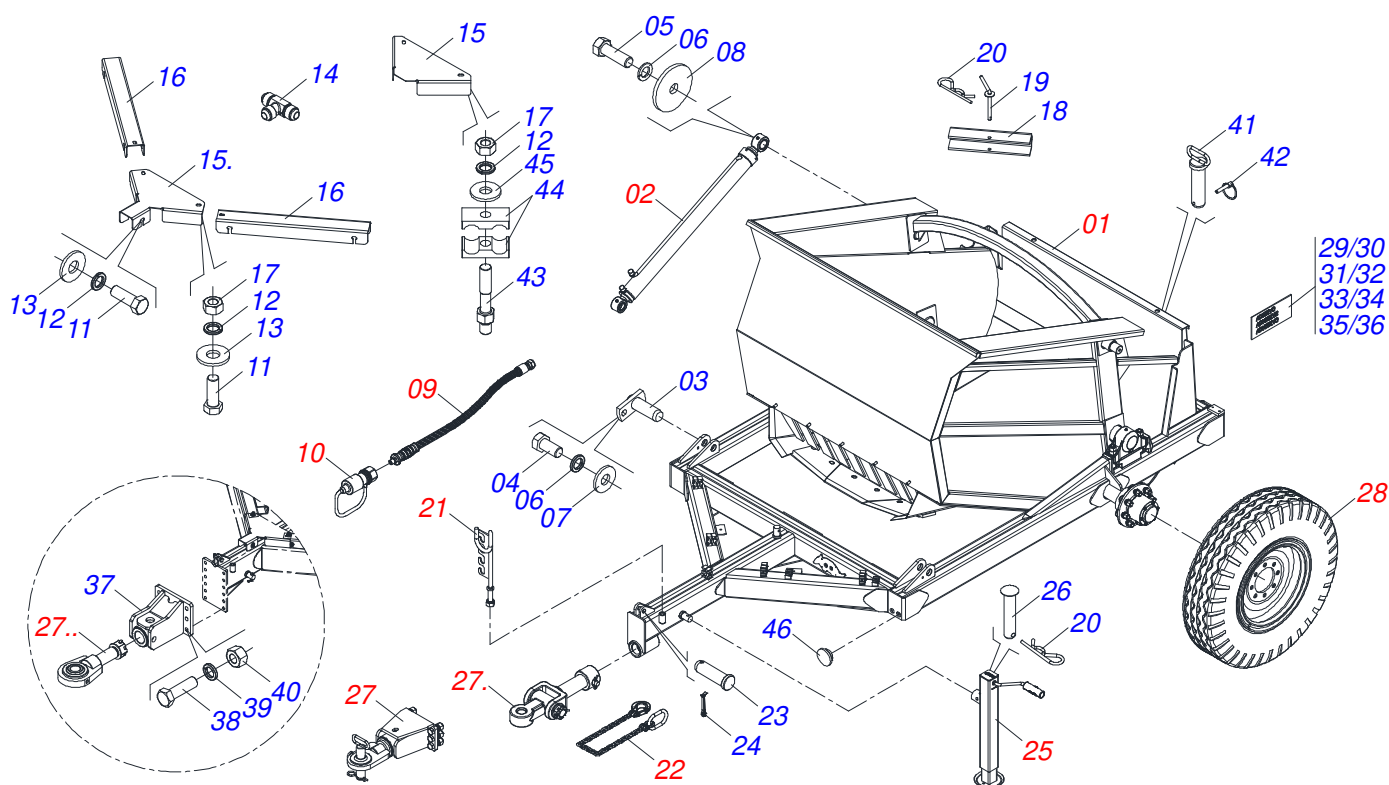
A Marchesan S.A. reserva o direito de aperfeiçoar e/ou alterar as características técnicas de seus produtos, sem a obrigação de assim proceder com os já comercializados e sem conhecimento prévio da revenda ou do consumidor. As fotos e desenhos são meramente ilustrativos.



MARCHESAN

INDICE

0909096716	CHASSI COMPLETO - 2/3/4/5/7	1
0541051044	CHASSI SEMI MONTADO - 2	2
0541050180	CHASSI SEMI MONTADO - 3	3
0531059075	CHASSI SEMI MONTADO - 4	4
0501050226	ALETA COMPLETA	5
0501051142	CAIXA RODADO COM ROLAMENTO	6
0501052497	CAIXA RODADO COMPLETO	7
0541050197	CHASSI SEMI MONTADO - 5	8
0541050206	CHASSI SEMI MONTADO - 7	9
0531045069	BASE FIXACAO COMPORTAS	10
0541050086	CUBO RODA	11
0541051017	CILINDRO HIDRAULICO 38,10 X 63,50 X 920,5 X 624	12
0501049597	CILINDRO HIDRAULICO 44,45 X 76,20 X 1230 X 942	13
0541050065	CILINDRO HIDRAULICO 44,45 X 85,7 X 822 X 1193	14
0531059096	JOGO MANGUEIRA - 2/3/4	15
0541050199	JOGO MANGUEIRA - 5/7	16
0501053834	MACHO ENGATE RAPIDO 1/2 NPT	17
0501040364	SUPORTE MANGUEIRA COMPLETO	18
0503062157	MACACO COMPLETO (1259) ROBUSTEC	19
0531045229	ENGATE COMPLETO	20
0511050685	ENGATE COMPLETO	21
0501057851	PONTEIRA ENGATE COM ROTULA COMPLETA	22
0511059647	RODA COM PNEU 10.5/65-16 (RA28)	23
0503060213	RODA COM PNEU 900 X 20 / 14 LONAS	24
0521055981	RODA COM PNEU 15 X 19,50 / 14 LONAS	25
0541050084	RODA COM PNEU 14.00-24 / 12 LONAS	26
0541050085	RODA COM PNEU 14.00-24 / 16 LONAS	27



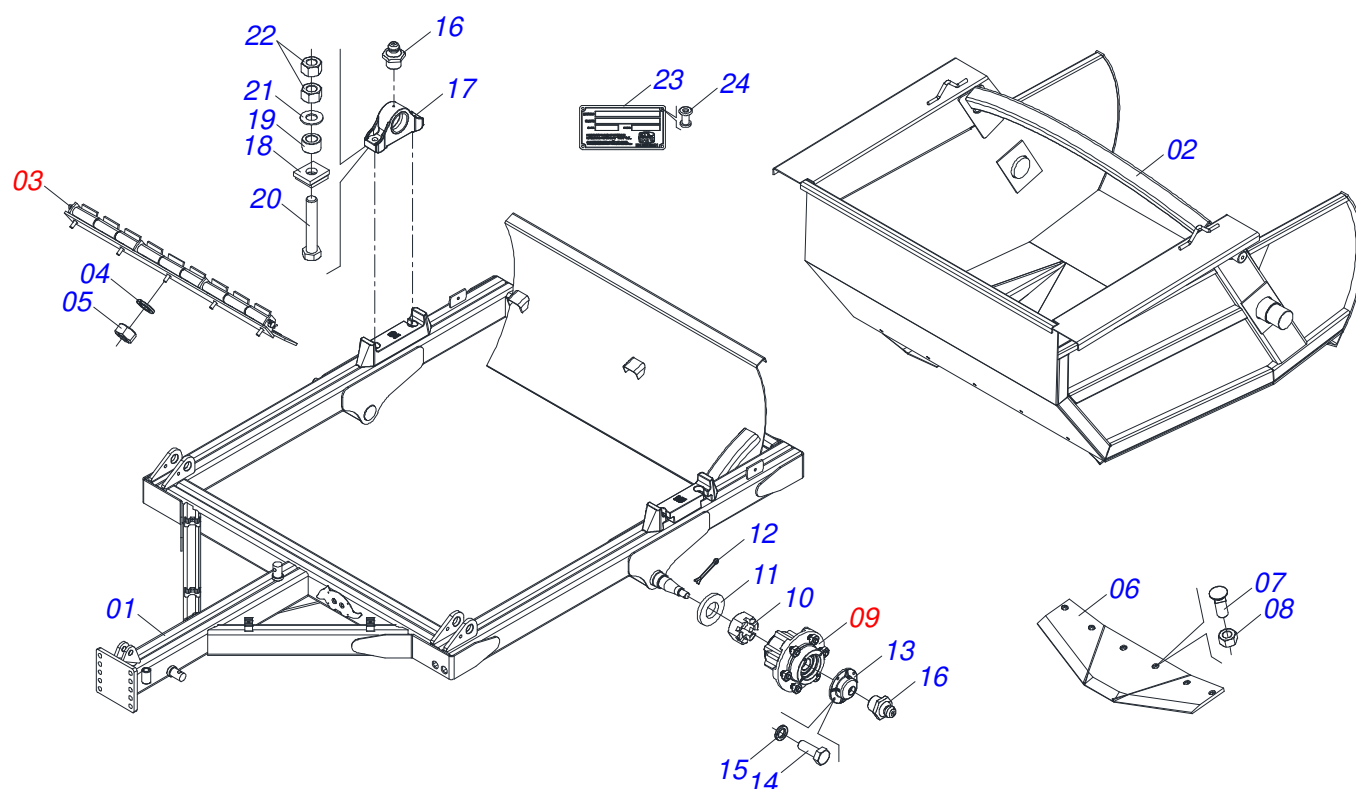
Item	Código	Descrição	Ver Pág.	STA2	STA3	STA4	STA5	STA7
01	0541051044	CHASSI SEMI MONTADO - 2	2	01	00	00	00	00
01.	0541050180	CHASSI SEMI MONTADO - 3	3	00	01	00	00	00
01..	0531059075	CHASSI SEMI MONTADO - 4	4	00	00	01	00	00
01...	0541050197	CHASSI SEMI MONTADO - 5	8	00	00	00	01	00
01....	0541050206	CHASSI SEMI MONTADO - 7	9	00	00	00	00	01
02	0541051017	CILINDRO HIDRAULICO 38,10 X 63,50 X 920,5 X 624	12	02	00	00	00	00
02.	0501049597	CILINDRO HIDRAULICO 44,45 X 76,20 X 1230 X 942	13	00	02	02	00	00
02..	0541050065	CILINDRO HIDRAULICO 44,45 X 85,7 X 822 X 1193	14	00	00	00	02	02
03	0511062927	EIXO ARTICULACAO COM TRAVA 37,2 X 125		02	02	02	02	02
04	0503010962	PARAFUSO 5/8 UNC X 1.1/4 C S G.5 ZN		02	02	02	02	02
05	0503011267	PARAFUSO 5/8 UNC X 1.1/2 C S G.5 ZN		02	02	02	02	02
06	0503010027	ARRUELA PRESSAO 5/8 ZN		04	04	04	04	04
07	0501012140	ARRUELA LISA 16,50 X 40 X 4,00 ZN		02	02	02	02	02
08	0501010145	ARRUELA LISA 17 X 78 X 6,30 ZN		02	02	02	02	02
09	0531059096	JOGO MANGUEIRA - 2/3/4	15	01	01	01	00	00
09.	0541050199	JOGO MANGUEIRA - 5/7	16	00	00	00	01	01
10	0501053834	MACHO ENGATE RAPIDO 1/2 NPT	17	02	02	02	02	02
11	0501011534	PARAFUSO 7/16 UNC X 1.1/4 C S G.2 ZN		00	12	12	12	12
12	0503010180	ARRUELA PRESSAO 7/16		04	12	12	14	14
13	0511017302	ARRUELA LISA 13,50 X 32,50 X 3,0 ZN		00	12	12	14	14
14	0503013493	CONEXAO T MACHO 7/8 UNF JIC 1G87080		02	02	02	02	02
15	0501313611	CAPA PROTECAO		01	00	00	00	00
15.	0501311528	CAPA PROTECAO		00	01	01	01	01
16	0501313606	CAPA PROTECAO		02	00	00	00	00
16.	0501311678	CAPA PROTECAO		00	02	02	00	00
16..	0501311479	CAPA PROTECAO		00	00	00	02	02
17	0503010244	PORCA SEXTAVADA 7/16 UNC G.5 ZN		04	02	02	02	02
18	0501217728	TRAVA PARA TRANSPORTE 357		02	02	02	02	02
19	0501068994	EIXO TRAVA 8,30 X 78		02	02	02	02	02
20	0503030168	CUPILO 3 X 50		03	03	03	03	03
21	0501040364	SUPORTE MANGUEIRA COMPLETO	18	01	01	01	01	01
22	0503013150	CORRENTE SEGURANCA 1300 X 3/8 COM GANCHO ARGOLA		01	01	01	01	01
23	0581011220	EIXO JUNCAO 22,30 X 28,58 X 61		01	01	01	01	01



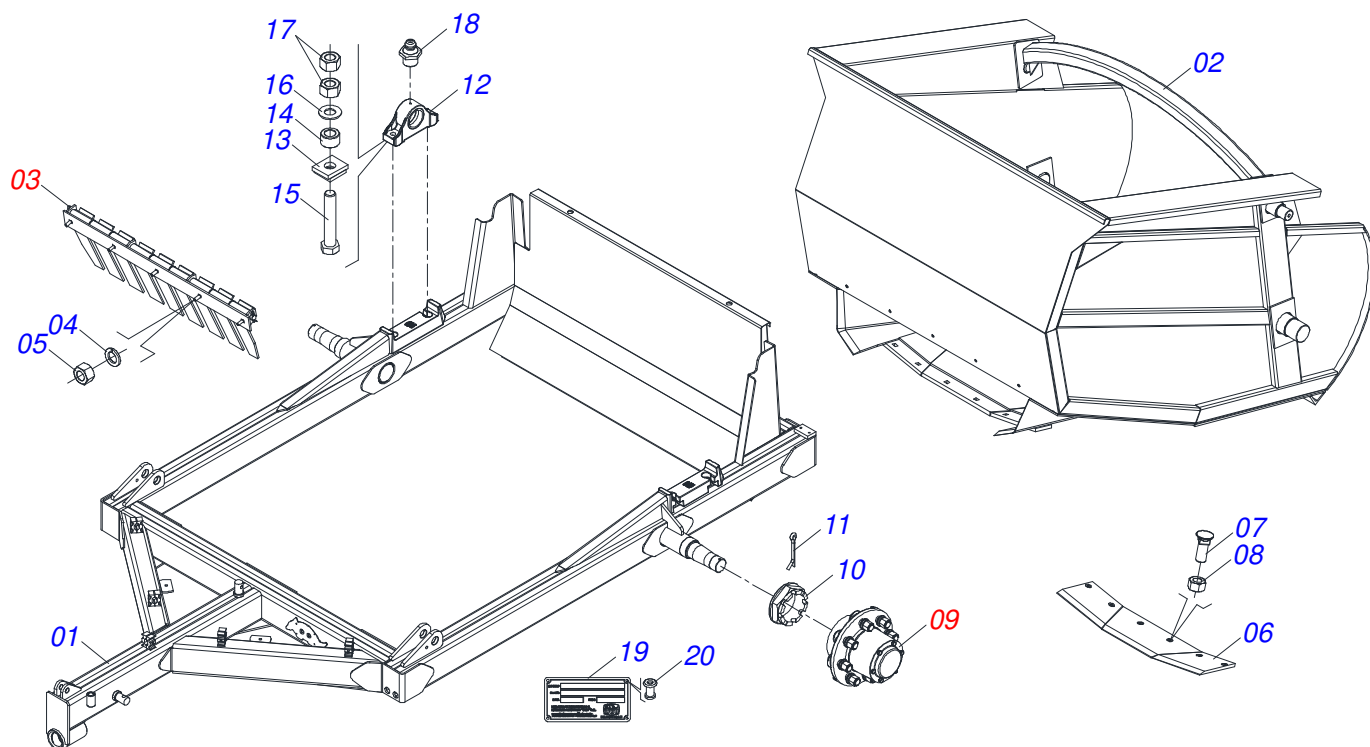
STA 2/3/4/5/7
CHASSI COMPLETO - 2/3/4/5/7

Página 1
0909096716

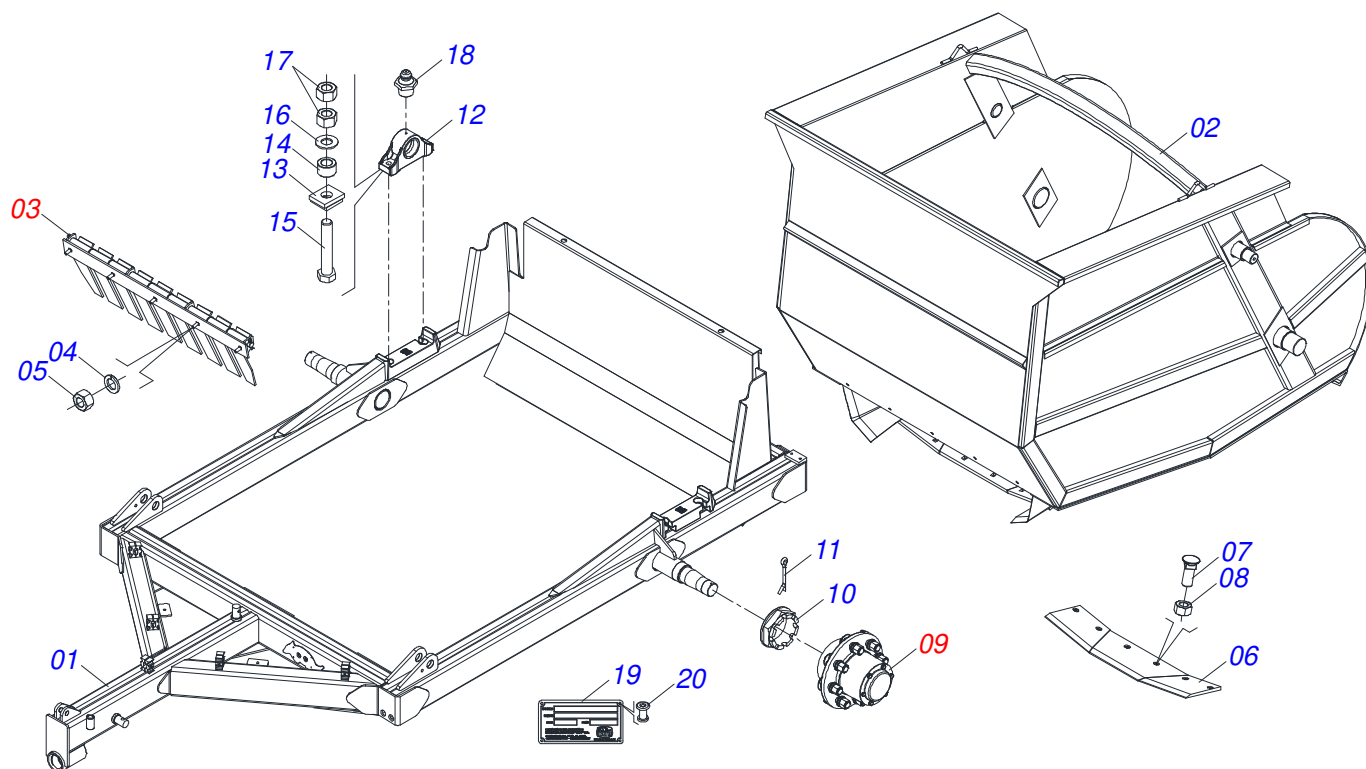
Item	Código	Descrição	Ver Pág.	STA2	STA3	STA4	STA5	STA7
24	0503010131	CONTRAPINO 3/16" X 1.1/2"		01	01	01	01	01
25	0503062157	MACACO COMPLETO (1259) ROBUSTEC	19	01	01	01	01	01
26	0521010549	EIXO JUNCAO 12,70 X 60		01	01	01	01	01
27	0531045229	ENGATE COMPLETO	20	01	00	00	00	00
27.	0511050685	ENGATE COMPLETO	21	00	01	01	00	00
27..	0501057851	PONTEIRA ENGATE COM ROTULA COMPLETA	22	00	00	00	01	01
28	0511059647	RODA COM PNEU 10.5/65-16 (RA28)	23	02	00	00	00	00
28.	0503060213	RODA COM PNEU 900 X 20 / 14 LONAS	24	00	02	00	00	00
28..	0521055981	RODA COM PNEU 15 X 19,50 / 14 LONAS	25	00	00	02	00	00
28...	0541050084	RODA COM PNEU 14.00-24 / 12 LONAS	26	00	00	00	02	00
28....	0541050085	RODA COM PNEU 14.00-24 / 16 LONAS	27	00	00	00	00	02
29	0503013229	FAIXA LATERAL REFLETIVA ORIGINAL		10	10	10	10	10
30	0503031087	ETIQUETA ADESIVA AUTO CONTROLE OK APROVADO		01	01	01	01	01
31	0503031827	ETIQUETA ADESIVA LUBRIFICACAO E REAPERTO DIARIO		01	01	01	01	01
32	0503034078	ETIQUETA ADESIVA PONTOS PARA ICAMENTO		03	03	03	03	03
33	0503036041	ETIQUETA ADESIVA LOGO TATU 125 X 100		00	01	01	01	01
34	0503036042	ETIQUETA ADESIVA LOGO TATU 225 X 180		02	01	01	01	01
35	0503036457	ETIQUETA ADESIVA 450 X 180 STA2 2022		02	00	00	00	00
35.	0503036303	ETIQUETA ADESIVA DIANTEIRA 450 X 180 STA3 2022		00	01	00	00	00
35..	0503036043	ETIQUETA ADESIVA DIANTEIRA 450 X 180 STA4 2022		00	00	01	00	00
35...	0503036271	ETIQUETA ADESIVA DIANTEIRA 450 X 180 STA5 2022		00	00	00	01	00
35....	0503036273	ETIQUETA ADESIVA DIANTEIRA 450 X 180 STA7 2022		00	00	00	00	01
36	0503036304	ETIQUETA ADESIVA TRASEIRA 250 X 100 STA3 2022		00	01	00	00	00
36.	0503036044	ETIQUETA ADESIVA TRASEIRA 250 X 100 STA4 2022		00	00	01	00	00
36..	0503036272	ETIQUETA ADESIVA TRASEIRA 250 X 100 STA5 2022		00	00	00	01	00
36...	0503036274	ETIQUETA ADESIVA TRASEIRA 250 X 100 STA7 2022		00	00	00	00	01
37	0531066169	ENGATE		00	00	00	01	01
38	0503019244	PARAFUSO 3/4 UNC X 2.1/2 C S R P G.8 ZN		00	00	00	06	06
39	0503010023	ARRUELA PRESSAO 3/4 ZN		00	00	00	06	06
40	0503010014	PORCA SEXTAVADA 3/4 UNC (PESADA) G.5 ZN		00	00	00	06	06
41	0531066156	PINO JUNCAO 45 X 160		00	00	00	01	01
42	0503034319	PINO TRAVA 7/16 X 55		00	00	00	01	01
43	0581014286	PRISIONEIRO FIXACAO PCA		04	00	00	00	00
44	0502010477	CORPO SUPORTE PRESILHA		08	00	00	00	00
45	0501012803	ARRUELA LISA 12 X 30 X 3,00 ZN		04	00	00	00	00
46	0501313352	TAMPA 34,5 X 45 X 11		04	00	00	00	00



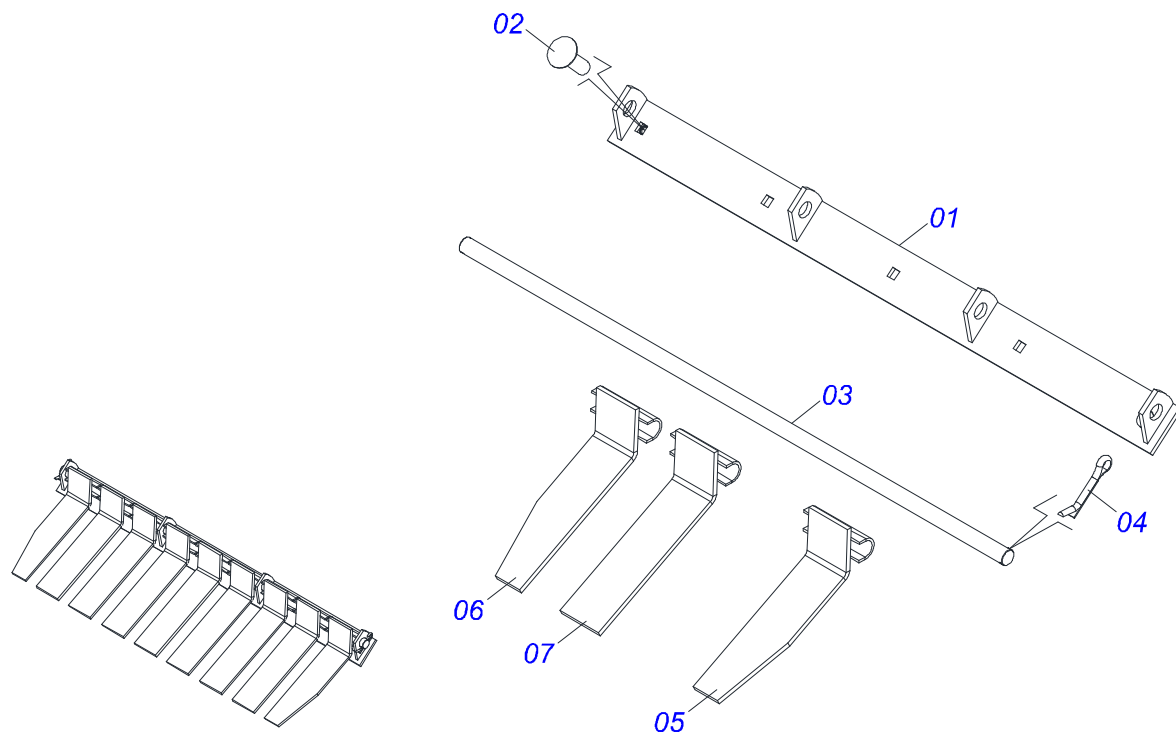
Item	Código	Descrição	Ver Pág.	QT
01	0531066638	CHASSI		01
02	0531066631	CACAMBA		01
03	0501050226	ALETA COMPLETA	5	01
04	0503010019	ARRUELA PRESSAO 1/2		05
05	0503012682	PORCA SEXTAVADA BSW 1/2 LEVE 1K02172 ZN		05
06	0501313498	RASPADOR		01
07	0501012239	PARAFUSO 5/8 UNC X 1.3/4 CEPQ G.5 ZN		06
08	0503010013	PORCA SEXTAVADA 5/8 UNC G.5 ZN		06
09	0501051142	CAIXA RODADO COM ROLAMENTO	6	02
10	0503030009	PORCA CASTELO 1 UNS 14 FPP X 22		02
11	0501016545	ARRUELA LISA 26 X 50 X 6,30		02
12	0503010018	CONTRAPINO 5/32" X 1.1/2"		02
13	0502020591	TAMPA PROTETORA		02
14	0503010358	PARAFUSO 5/16 UNC X 7/8 C S G.5		08
15	0503011444	ARRUELA PRESSAO 5/16		08
16	0503010002	GRAXEIRA 1800		04
17	0501110081	MANCAL AGRICOLA ARTICULACAO COM BUCHA		02
18	0511064919	CALCO SUPORTE MANCAL		04
19	0521010967	LUVA 22,10 X 38,10 X 24		04
20	0503012925	PARAFUSO 7/8 UNF X 5 C S G.5 ZN		04
21	0501010076	ARRUELA LISA 23 X 46 X 3,00 ZN		04
22	0503010558	PORCA 7/8 NF PESADA ALTA ZN		08
23	0503034003	ETIQUETA IDENTIFICACAO ALUMINIO MARCHESAN 61 X 118		01
24	0503010001	REBITE POP ADESIVA 423 3,2 X 5,5		04



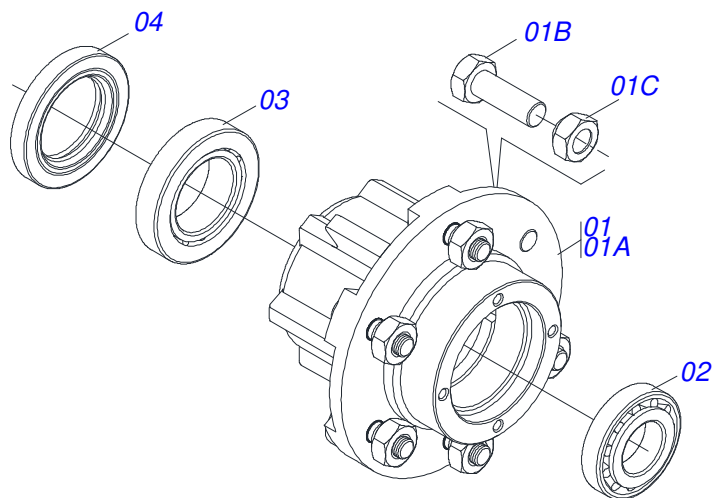
Item	Código	Descrição	Ver Pág.	QT
01	0531064845	CHASSI		01
02	0531064853	CACAMBA		01
03	0501050226	ALETA COMPLETA	5	01
04	0503010019	ARRUELA PRESSAO 1/2		05
05	0503012682	PORCA SEXTAVADA BSW 1/2 LEVE 1K02172 ZN		05
06	0622360019	RASPADOR		01
07	0501012239	PARAFUSO 5/8 UNC X 1.3/4 CEPQ G.5 ZN		06
08	0503010013	PORCA SEXTAVADA 5/8 UNC G.5 ZN		06
09	0501052497	CAIXA RODADO COMPLETO	7	02
10	0502040080	PORCA FLANGEADA R.2.1/2 UN		02
11	0503012231	CONTRAPINO 1/4" X 3" 1G13192 SA		02
12	0501110081	MANCAL AGRICOLA ARTICULACAO COM BUCHA		02
13	0511064919	CALCO SUPORTE MANCAL		04
14	0521010967	LUVA 22,10 X 38,10 X 24		04
15	0503012925	PARAFUSO 7/8 UNF X 5 C S G.5 ZN		04
16	0501010076	ARRUELA LISA 23 X 46 X 3,00 ZN		04
17	0503010558	PORCA 7/8 NF PESADA ALTA ZN		08
18	0503010002	GRAXEIRA 1800		02
19	0503034003	ETIQUETA IDENTIFICACAO ALUMINIO MARCHESAN 61 X 118		01
20	0503010001	REBITE POP ADESIVA 423 3,2 X 5,5		04



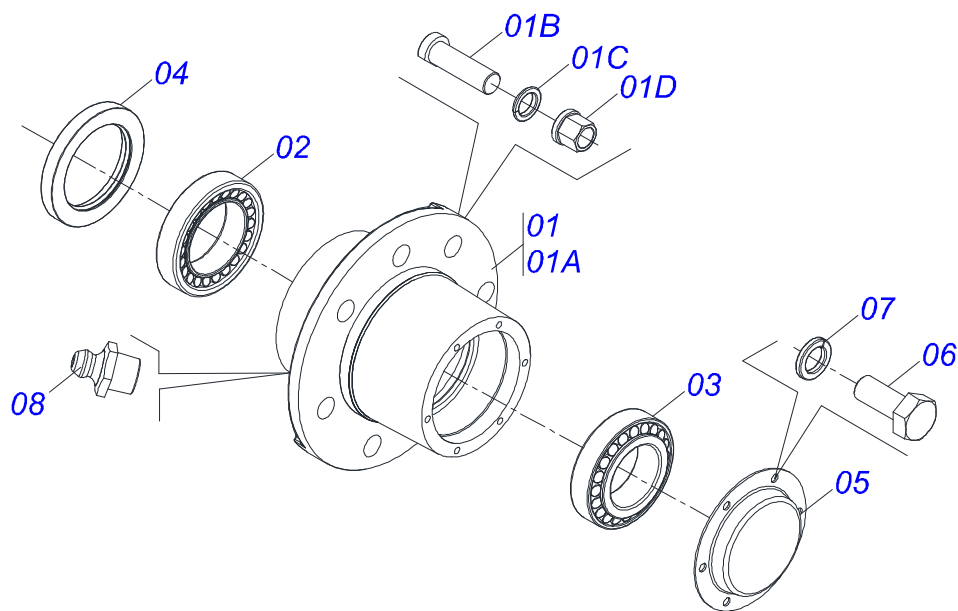
Item	Código	Descrição	Ver Pág.	QT
01	0531064845	CHASSI		01
02	0531064856	CACAMBA		01
03	0501050226	ALETA COMPLETA	5	01
04	0503010019	ARRUELA PRESSAO 1/2		05
05	0503012682	PORCA SEXTAVADA BSW 1/2 LEVE 1K02172 ZN		05
06	0622360019	RASPADOR		01
07	0501012239	PARAFUSO 5/8 UNC X 1.3/4 CEPQ G.5 ZN		06
08	0503010013	PORCA SEXTAVADA 5/8 UNC G.5 ZN		06
09	0501052497	CAIXA RODADO COMPLETO	7	02
10	0502040080	PORCA FLANGEADA R.2.1/2 UN		02
11	0503012231	CONTRAPINO 1/4" X 3" 1G13192 SA		02
12	0501110081	MANCAL AGRICOLA ARTICULACAO COM BUCHA		02
13	0511064919	CALCO SUPORTE MANCAL		04
14	0521010967	LUVA 22,10 X 38,10 X 24		04
15	0503012925	PARAFUSO 7/8 UNF X 5 C S G.5 ZN		04
16	0501010076	ARRUELA LISA 23 X 46 X 3,00 ZN		08
17	0503010558	PORCA 7/8 NF PESADA ALTA ZN		08
18	0503010002	GRAXEIRA 1800		02
19	0503034003	ETIQUETA IDENTIFICACAO ALUMINIO MARCHESAN 61 X 118		01
20	0503010001	REBITE POP ADESIVA 423 3,2 X 5,5		04



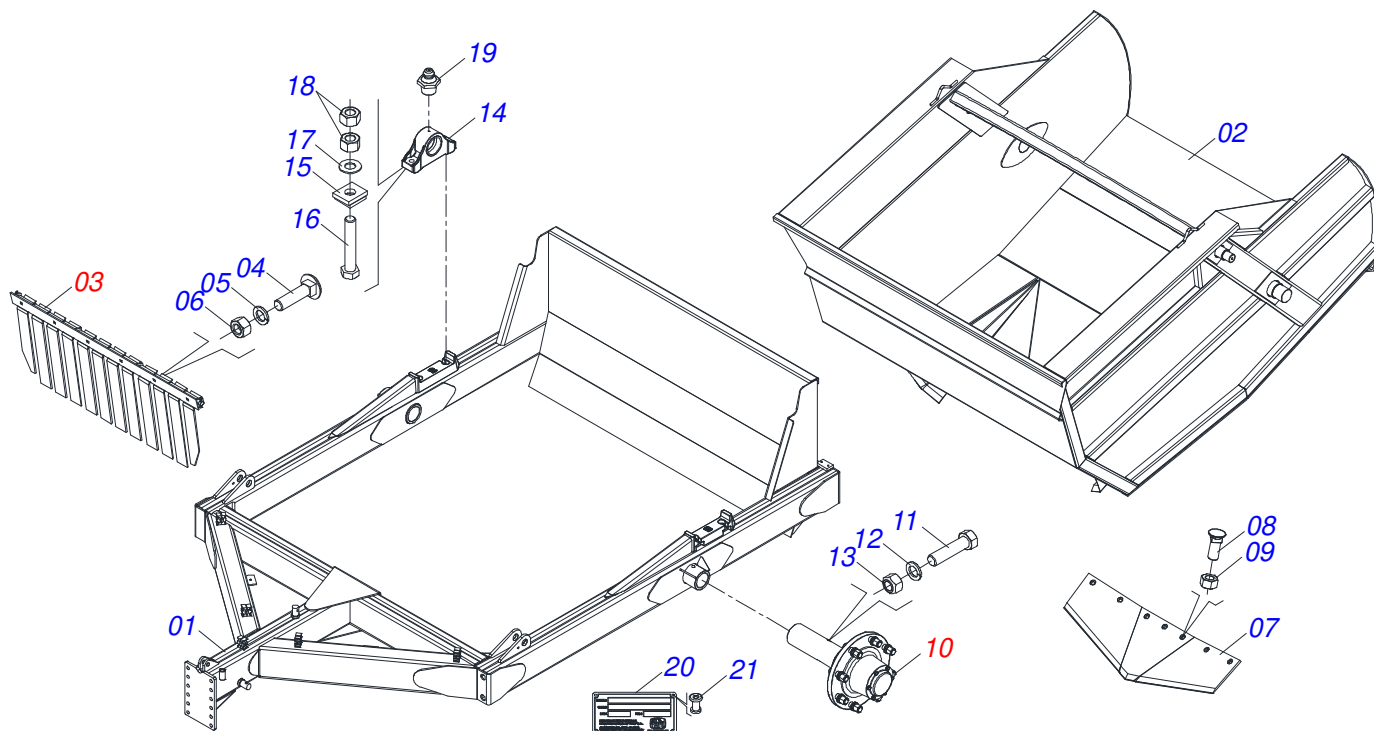
Item	Código	Descrição	Ver Pág.	QT
01	0501063158	SUPORTE TAMPA		01
02	0501010243	PARAFUSO 1/2 BSW X 1.1/2 CAPQ G.2 ZN		05
03	0501015053	EIXO TAMPA		01
04	0503010571	CONTRAPINO 1/4" X 1.1/2"		02
05	0501063707	SECAO TAMPA DIREITA		01
06	0501063706	SECAO TAMPA ESQUERDA		01
07	0501063159	SECAO TAMPA		07



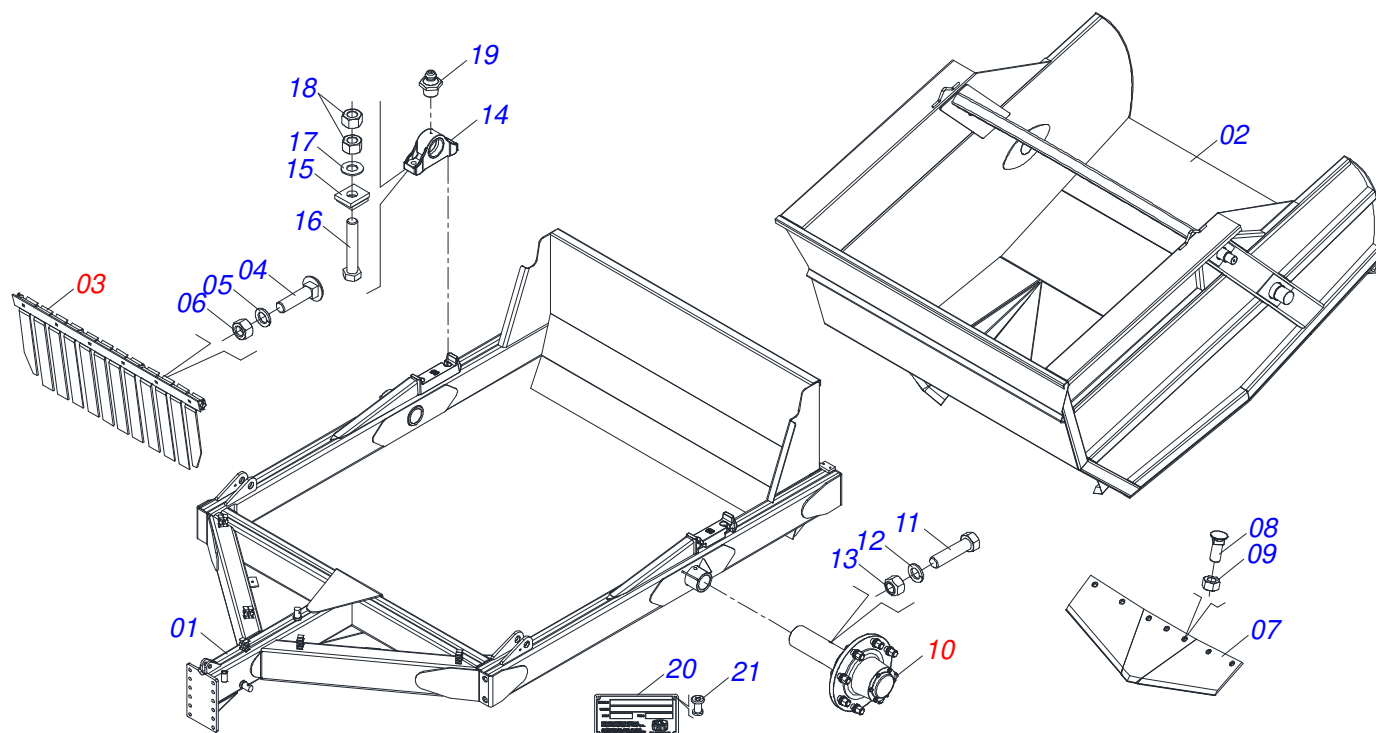
Item	Código	Descrição	Ver Pág.	QT
01	0501110728	CAIXA RODADO COM PARAFUSO		01
01A	0502011121	CAIXA RODADO		01
01B	0501010127	PARAFUSO RODEIRO 9/16UNFX1.7/8CR RECORTADO	G.5	06
01C	0503010035	PORCA CONICA 9/16 UNF		06
02	0503010037	ROLAMENTO 30207		01
03	0503010006	ROLAMENTO 32210 IMPORTADO		01
04	0503012928	RETENTOR 5985-GB		01



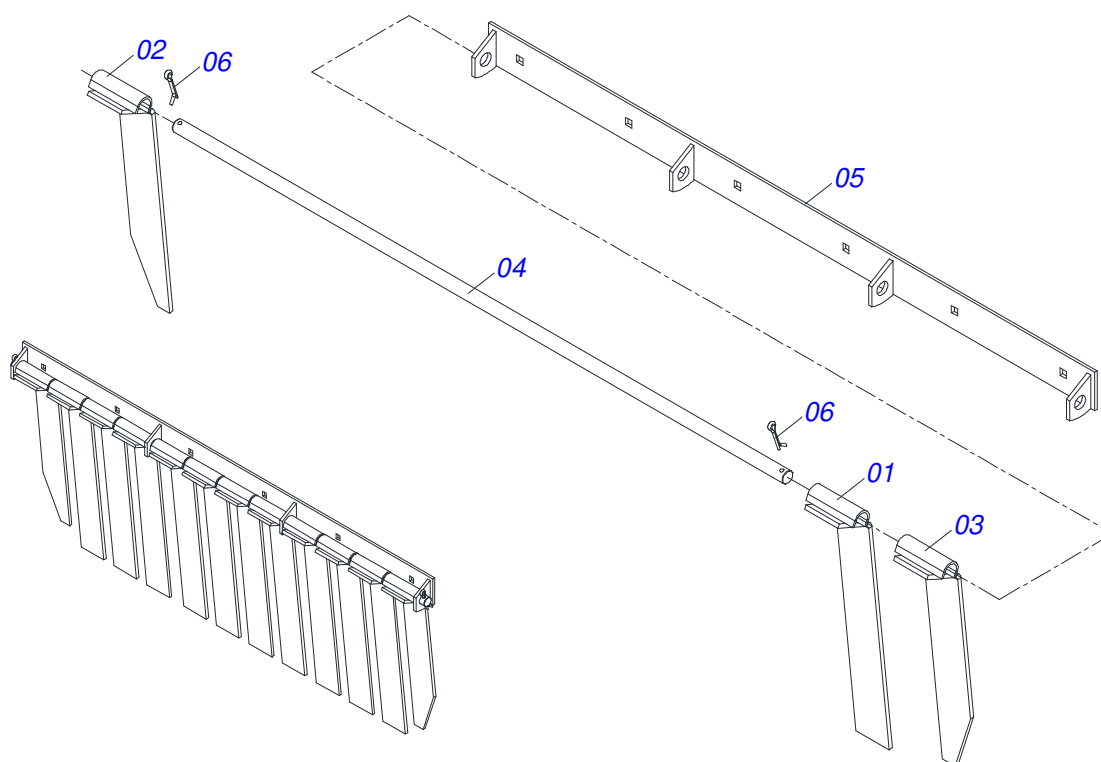
Item	Código	Descrição	Ver Pág.	QT
01	0501110751	CAIXA RODADO COM PARAFUSO		01
01A	0502040522	CAIXA RODADO		01
01B	0503011339	PARAFUSO M22 X 1,5 X 72 CC CHF 10.9 ZN		08
01C	0503011340	ARRUELA PRESSAO 23		08
01D	0503011341	PORCA M22 X 1,50 SEXTAVADA FLANGEADA G8 ZN		08
02	0503010059	ROLAMENTO 33287/33462		01
03	0503010007	ROLAMENTO 3982/3920 IMP		01
04	0503010050	RETENTOR 00085-B		01
05	0541013225	TAMPA CUBO RODADO		01
06	0503010240	PARAFUSO 5/16 UNC X 3/4 C S G.2 ZN		06
07	0503011444	ARRUELA PRESSAO 5/16		06
08	0503010002	GRAXEIRA 1800		01



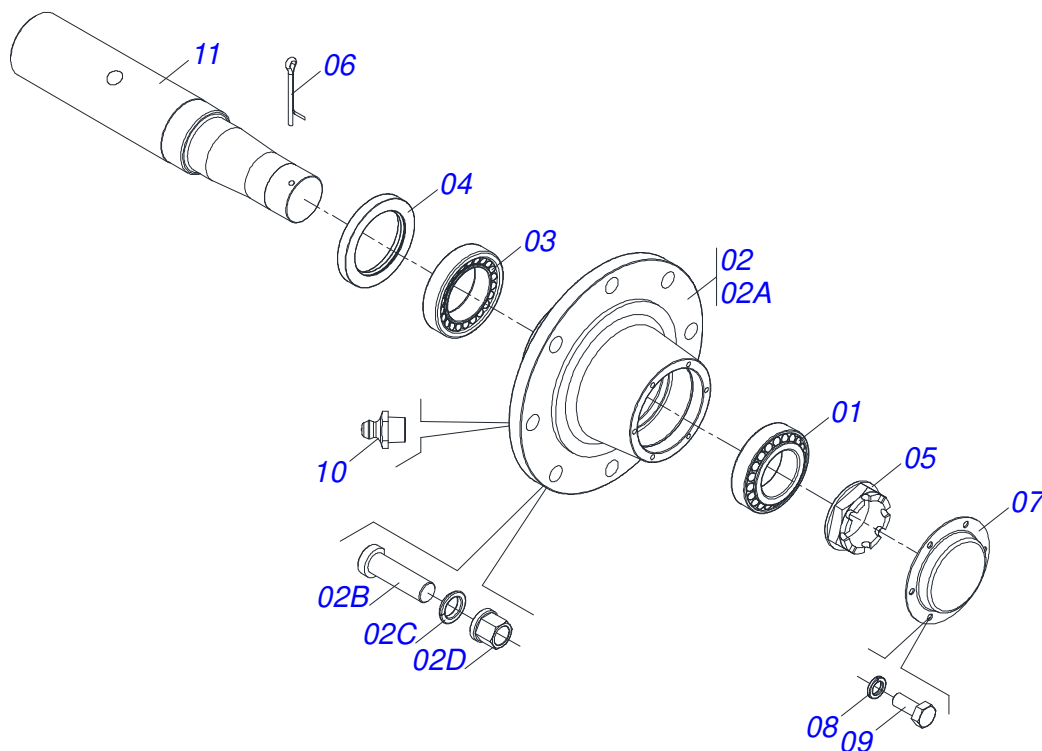
Item	Código	Descrição	Ver Pág.	QT
01	0531066174	CHASSI		01
02	0531066170	CACAMBA		01
03	0531045069	BASE FIXACAO COMPORTAS	10	01
04	0501010243	PARAFUSO 1/2 BSW X 1.1/2 CAPQ G.2 ZN		06
05	0503010019	ARRUELA PRESSAO 1/2		06
06	0503012682	PORCA SEXTAVADA BSW 1/2 LEVE 1K02172 ZN		06
07	0501311662	RASPADOR		01
08	0501012239	PARAFUSO 5/8 UNC X 1.3/4 CEPQ G.5 ZN		07
09	0503010013	PORCA SEXTAVADA 5/8 UNC G.5 ZN		07
10	0541050086	CUBO RODA	11	02
11	0503011198	PARAFUSO 3/4 UNC X 6 CS G.5		02
12	0503010023	ARRUELA PRESSAO 3/4 ZN		02
13	0503010152	PORCA SEXTAVADA AUTOTRAVANTE COM NYLON 3/4 UNF ALTA G.5 ZN		02
14	0501110081	MANCAL AGRICOLA ARTICULACAO COM BUCHA		02
15	0511064919	CALCO SUPORTE MANCAL		04
16	0503012925	PARAFUSO 7/8 UNF X 5 C S G.5 ZN		04
17	0501010076	ARRUELA LISA 23 X 46 X 3,00 ZN		04
18	0503010558	PORCA 7/8 NF PESADA ALTA ZN		08
19	0503010002	GRAXEIRA 1800		02
20	0503034003	ETIQUETA IDENTIFICACAO ALUMINIO MARCHESAN 61 X 118		01
21	0503010001	REBITE POP ADESIVA 423 3,2 X 5,5		04



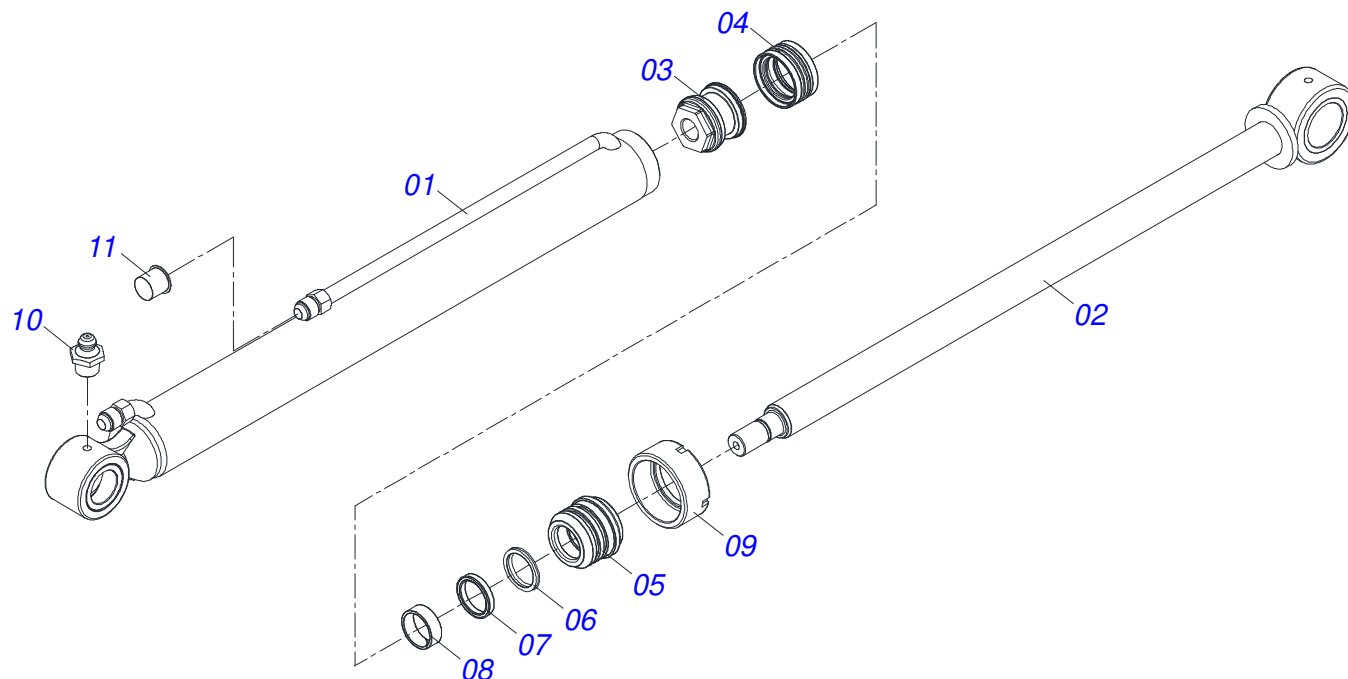
Item	Código	Descrição	Ver Pág.	QT
01	0531066174	CHASSI		01
02	0531066173	CACAMBA		01
03	0531045069	BASE FIXACAO COMPORTAS	10	01
04	0501010243	PARAFUSO 1/2 BSW X 1.1/2 CAPQ G.2 ZN		06
05	0503010019	ARRUELA PRESSAO 1/2		06
06	0503012682	PORCA SEXTAVADA BSW 1/2 LEVE 1K02172 ZN		06
07	0501311662	RASPADOR		01
08	0501012239	PARAFUSO 5/8 UNC X 1.3/4 CEPQ G.5 ZN		07
09	0503010013	PORCA SEXTAVADA 5/8 UNC G.5 ZN		07
10	0541050086	CUBO RODA	11	02
11	0503011198	PARAFUSO 3/4 UNC X 6 CS G.5		02
12	0503010023	ARRUELA PRESSAO 3/4 ZN		02
13	0503010152	PORCA SEXTAVADA AUTOTRAVANTE COM NYLON 3/4 UNF ALTA G.5 ZN		02
14	0501110081	MANCAL AGRICOLA ARTICULACAO COM BUCHA		02
15	0511064919	CALCO SUPORTE MANCAL		04
16	0503012925	PARAFUSO 7/8 UNF X 5 C S G.5 ZN		04
17	0501010076	ARRUELA LISA 23 X 46 X 3,00 ZN		04
18	0503010558	PORCA 7/8 NF PESADA ALTA ZN		08
19	0503010002	GRAXEIRA 1800		02
20	ETIQUETA IDENTIFICACAO ALUMINIO MARCHESAN 61 X 118		01	
21	0503010001	REBITE POP ADESIVA 423 3,2 X 5,5		04



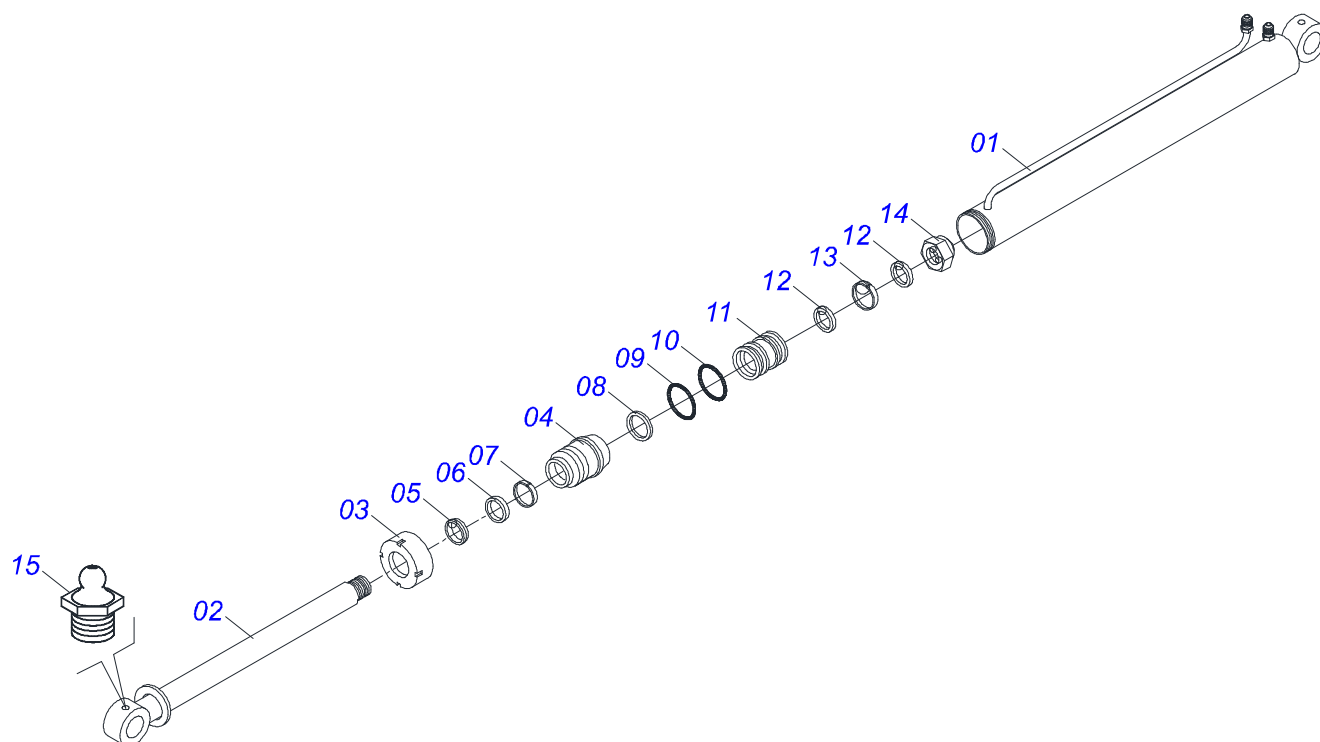
Item	Código	Descrição	Ver Pág.	QT
01	0531066186	CORPO CENTRAL COMPORTA		10
02	0531066184	CORPO COMPORTA ESQUERDA		01
03	0531066185	CORPO COMPORTA DIREITA		01
04	0501311663	EIXO TAMPA		01
05	0531066187	BASE FIXACAO COMPORTAS		01
06	0503010048	CONTRAPINO 1/4" X 1.3/4"		02



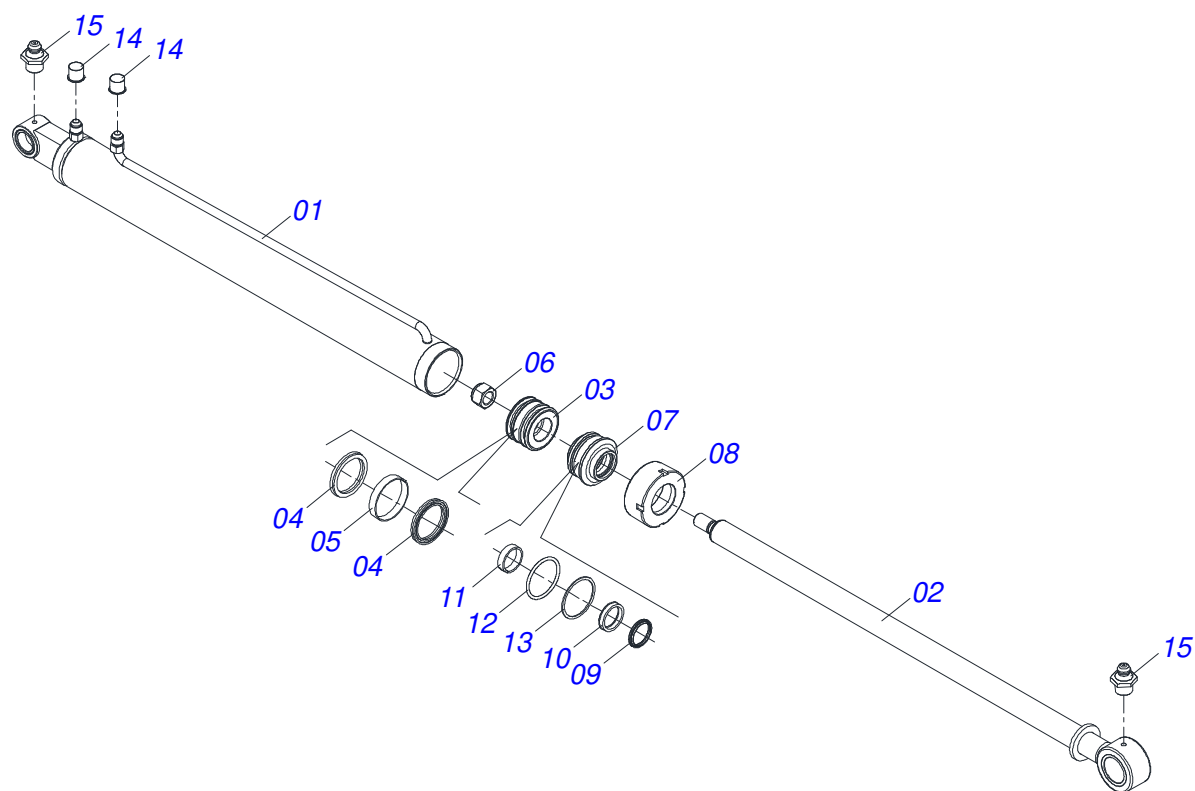
Item	Código	Descrição	Ver Pág.	QT
01	0503010007	ROLAMENTO 3982/3920 IMP		01
02	0501110735	CAIXA RODADO COM PARAFUSO		01
02A	0502011229	CAIXA RODADO		01
02B	0503011339	PARAFUSO M22 X 1,5 X 72 CC CHF 10.9 ZN		08
02C	0503011340	ARRUELA PRESSAO 23		08
02D	0503011341	PORCA M22 X 1,50 SEXTAVADA FLANGEADA G8 ZN		08
03	0503010059	ROLAMENTO 33287/33462		01
04	0503010050	RETENTOR 00085-B		01
05	0502040080	PORCA FLANGEADA R.2.1/2 UN		01
06	0503011345	CONTRAPINO 1/4" X 3.1/2"		01
07	0541013225	TAMPA CUBO RODADO		01
08	0503011444	ARRUELA PRESSAO 5/16		06
09	0503010240	PARAFUSO 5/16 UNC X 3/4 C S G.2 ZN		06
10	0503010002	GRAXEIRA 1800		01
11	0501311534	PONTA EIXO 88,8 X 470		01



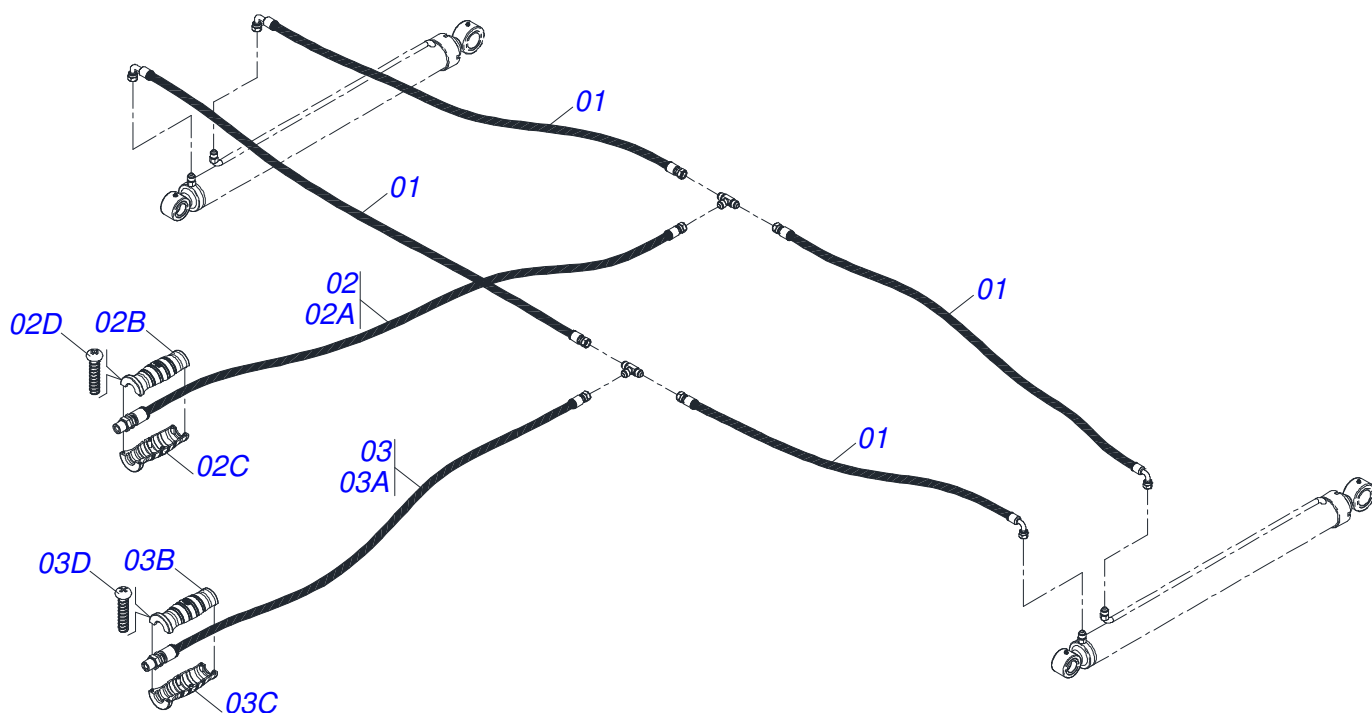
Item	Código	Descrição	Ver Pág.	QT
01	0531066610	CAMISA 63,50 X 806		01
02	0531066608	HASTE 38,1 X 782		01
03	0502012837	EMBOLO 63,50 X 54		01
04	0503018005	ANEL ZW 106300260 AGEL		01
05	0581010668	SUPORTE ANEIS 38,1 X 63,5 DMC		01
06	0503010163	ANEL RASPADOR D-1500		01
07	0503018003	GAXETA 1870-1500-312B POLYMAX		01
08	0503018004	ANEL G.I.1.1/2 X 5/8 - 1755 AGEL		01
09	0502010471	TAMPA MOVEEL 63,50		01
10	0503010002	GRAXEIRA 1800		02
11	0503030387	PLUG CILINDRICO N-004		02



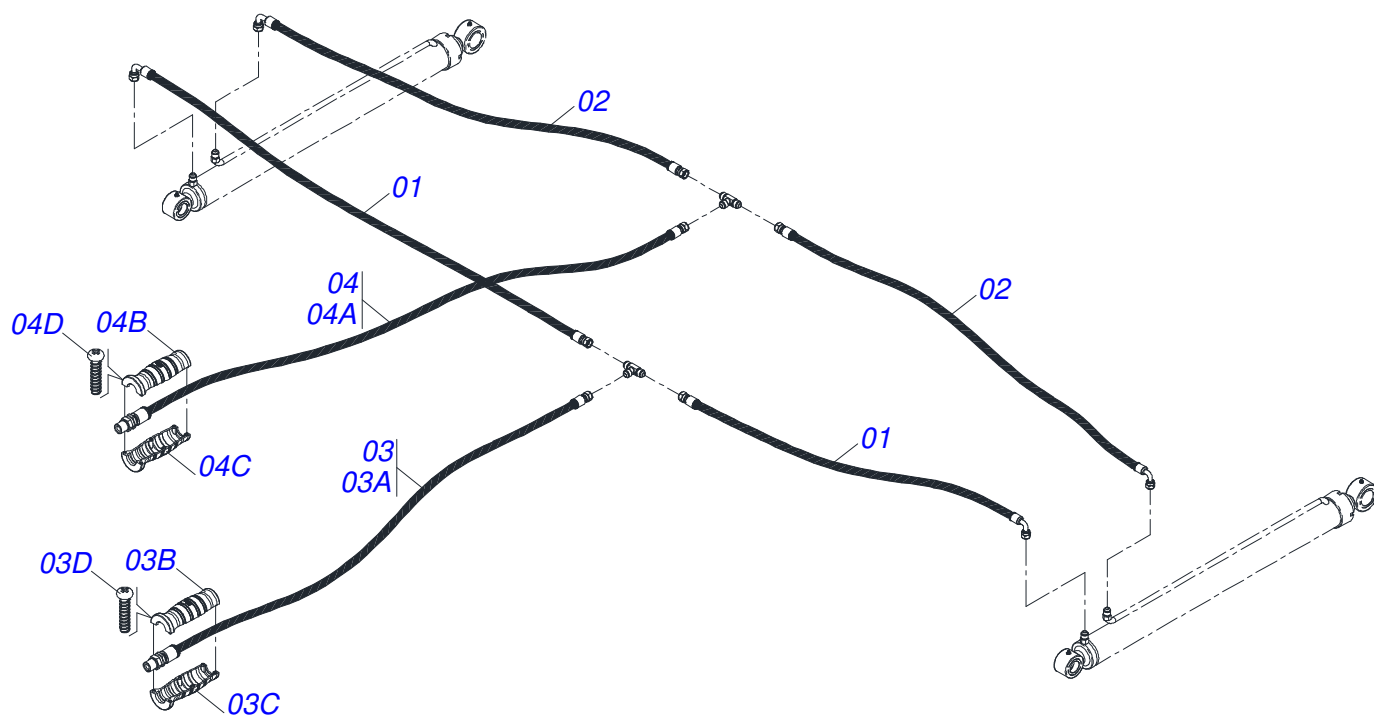
Item	Código	Descrição	Ver Pág.	QT
01	0511061941	CAMISA 76,2 X 1127		01
02	0501068959	EXTENSOR CILINDRO HIDRAULICO 44,45		01
03	0502011899	TAMPA MOVEL 76,2		01
04	0502011898	EMBOLO 44,45 X 76,2		01
05	0503010761	ANEL RASPADOR		01
06	0503010990	GAXETA 1870-1750-375-B		01
07	0503010949	ANEL G.I.1.3/4X3X1/2 W2-2000-500 PK		01
08	0503011059	ANEL BACK-UP 8-334 1G31146		01
09	0503010343	ANEL O RING 2-334 N 3006-9B 1G85259		01
10	0503010345	ANEL O RING 2-218 N 3006-9B 1G04609		01
11	0502011897	SUPORTE ANEIS 44,45 X 76,2		01
12	0503012768	GAXETA 3750-2250		02
13	0503010992	ANEL GUIA EXTERNO 3 X 3 X 1/2 W2-3000-500 PK		01
14	0503010063	PORCA SEXTAVADO AUTOTRAVANTE COM NYLON 1 UNS ALTA G.5 ZN		01
15	0503010002	GRAXEIRA 1800		02
16	0501033655	JOGO REPETIDOR COMPLETO CILINDRO 44,45 X 76,2		01



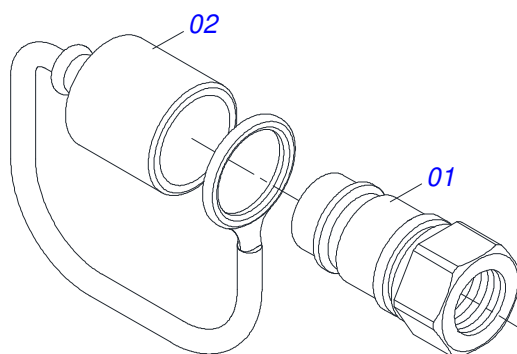
Item	Código	Descrição	Ver Pág.	QT
01	0531066168	CAMISA 85,73 X 1044		01
02	0531066178	HASTE 44,45 X 1085		01
03	0502010843	EMBOLO 44,45 X 85,7		01
04	0503010170	GAXETA 3120 2750		02
05	0503010948	ANEL G.E.3.3/8X2X1/2 W4-3346-590 PK		01
06	0503010063	PORCA SEXTAVADO AUTOTRAVANTE COM NYLON 1 UNS ALTA G.5 ZN		01
07	0502010781	SUPORTE ANEIS 44,45 X 85,72		01
08	0502010993	TAMPA MOVEL 85,72		01
09	0503010761	ANEL RASPADOR		01
10	0503010990	GAXETA 1870-1750-375-B		01
11	0503010949	ANEL G.I.1.3/4X3X1/2 W2-2000-500 PK		01
12	0503010976	ANEL O RING 2-336 N 3006-9B 1G85119		01
13	0503011060	ANEL BACK-UP 8-336 1G31106		01
14	0503030387	PLUG CILINDRICO N-004		02
15	0503010002	GRAXEIRA 1800		02



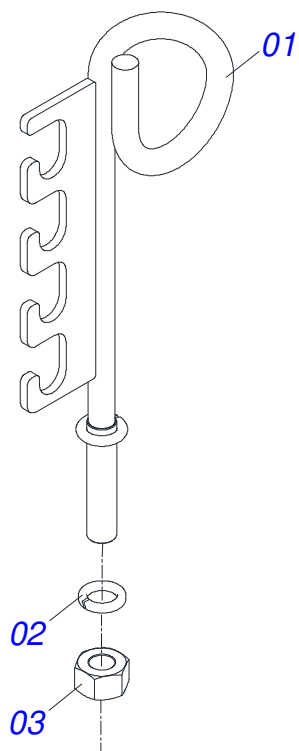
Item	Código	Descrição	Ver Pág.	QT
01	0501080030	MANGUEIRA 1/2" X 1350 TR-TC		04
02	0541050187	MANGUEIRA 1/2" X 1800 TR-TM PRETO/AZUL		01
02A	0501080546	MANGUEIRA 1/2" X 1800 TR-TM		01
02B	0503034492	MANOPLA MANGUEIRA HIDRAULICA (PRETO)		01
02C	0503034494	MANOPLA MANGUEIRA HIDRAULICA (AZUL)		01
02D	0503018952	PARAFUSO PLASTICO PANELA PH 2,5 X 10 ZB		06
03	0541050185	MANGUEIRA 1/2" X 1800 TR-TM PRETO/VERMELHO		01
03A	0501080546	MANGUEIRA 1/2" X 1800 TR-TM		01
03B	0503034492	MANOPLA MANGUEIRA HIDRAULICA (PRETO)		01
03C	0503034495	MANOPLA MANGUEIRA HIDRAULICA (VERMELHO)		01
03D	0503018952	PARAFUSO PLASTICO PANELA PH 2,5 X 10 ZB		06



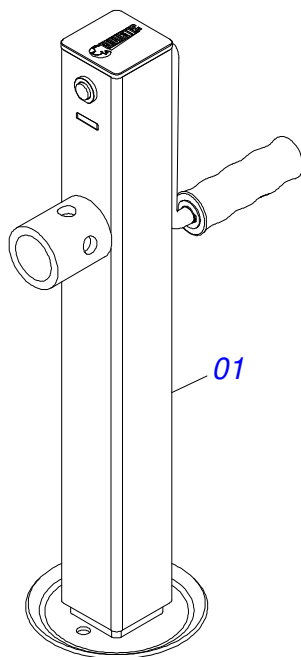
Item	Código	Descrição	Ver Pág.	QT
01	0501080060	MANGUEIRA 1/2 X 1600 TR-TC		02
02	0501080061	MANGUEIRA 1/2" X 1700 TR-TC		02
03	0541050200	MANGUEIRA 1/2" X 2000 TR-TM PRETO/VERMELHO		01
03A	0501080073	MANGUEIRA 1/2" X 2000 TR-TM		01
03B	0503034492	MANOPLA MANGUEIRA HIDRAULICA (PRETO)		01
03C	0503034495	MANOPLA MANGUEIRA HIDRAULICA (VERMELHO)		01
03D	0503018952	PARAFUSO PLASTICO PANELA PH 2,5 X 10 ZB		06
04	0541050201	MANGUEIRA 1/2" X 2000 TR-TM PRETO/AZUL		01
04A	0501080073	MANGUEIRA 1/2" X 2000 TR-TM		01
04B	0503034492	MANOPLA MANGUEIRA HIDRAULICA (PRETO)		01
04C	0503034494	MANOPLA MANGUEIRA HIDRAULICA (AZUL)		01
04D	0503018952	PARAFUSO PLASTICO PANELA PH 2,5 X 10 ZB		06



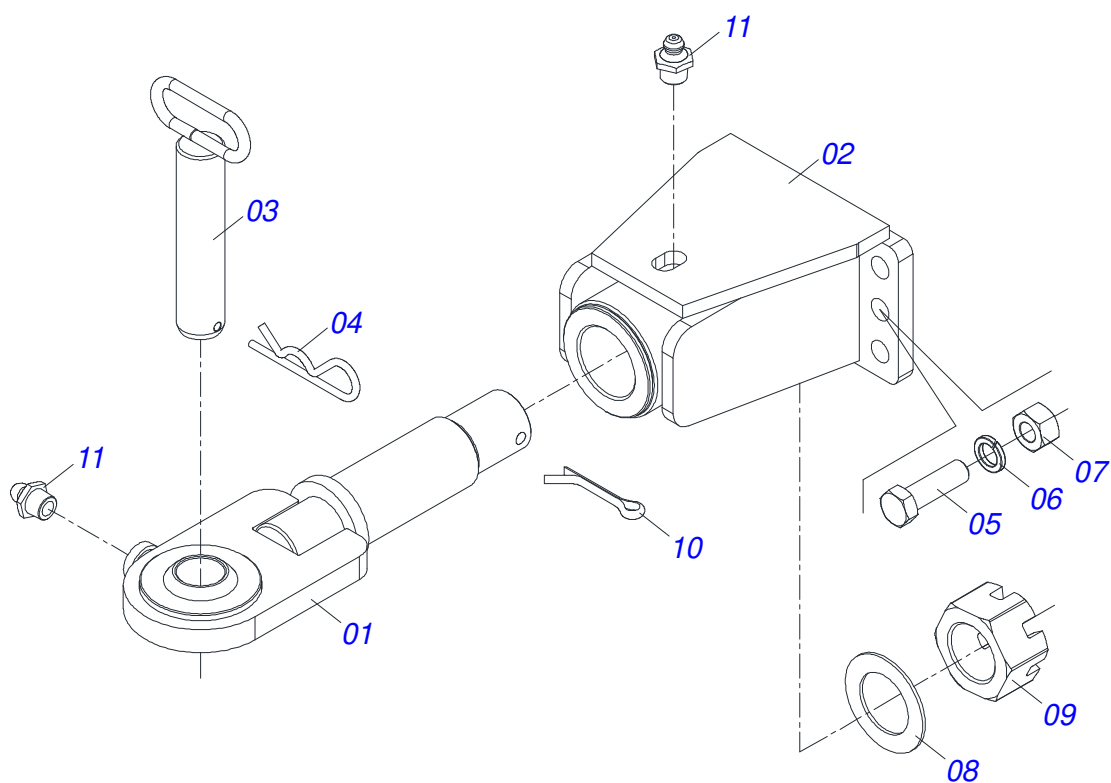
Item	Código	Descrição	Ver Pág.	QT
01	0503011627	MACHO ENGATE RAPIDO AGRICOLA 1/2 NPT		01
02	0503011882	TAMPA PLASTICA PARA ENGATE RAPIDO MACHO		01



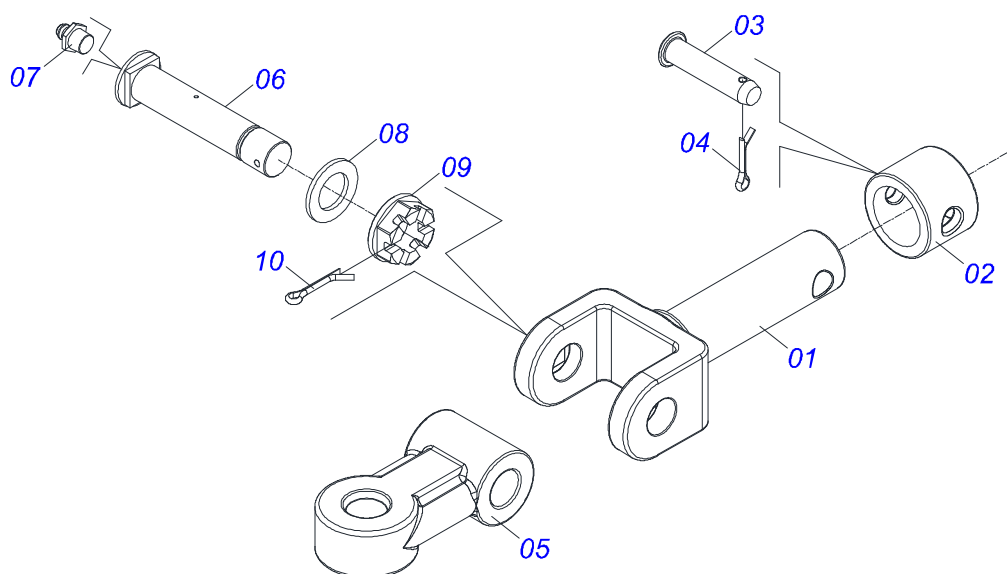
Item	Código	Descrição	Ver Pág.	QT
01	0501060409	SUPORTE MANGUEIRA 3/4 X 640		01
02	0503011442	ARRUELA PRESSAO 3/4 SA		01
03	0503010014	PORCA SEXTAVADA 3/4 UNC (PESADA) G.5 ZN		01



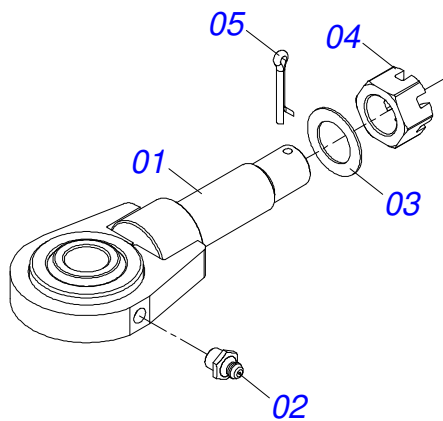
Item	Código	Descrição	Ver Pág.	QT
01	0503062157	MACACO COMPLETO (1259) ROBUSTEC	19	01



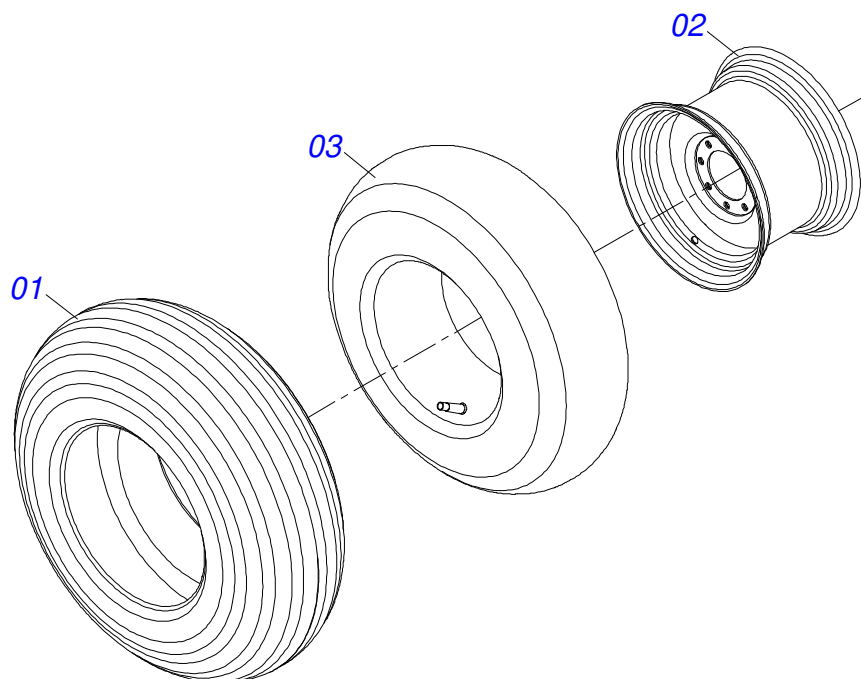
Item	Código	Descrição	Ver Pág.	QT
01	0531066611	ENGATE TRATOR COM ROTULA 38 X 52		01
02	0531066613	ENGATE		01
03	0521064049	PINO ENGATE 38,1 175 COM PUXADOR		01
04	0503031035	CUPILHA 6 X 88		01
05	0503013390	PARAFUSO 3/4 UNC X 2.1/2 C S G.7 ZN		06
06	0503010023	ARRUELA PRESSAO 3/4 ZN		06
07	0503010014	PORCA SEXTAVADA 3/4 UNC (PESADA) G.5 ZN		06
08	0551016955	ARRUELA LISA 53,5 X 85 X 3,00 TAC		01
09	0503012809	PORCA CASTELO UNS 2 ZINC 1K31189 ZN		01
10	0503010073	CONTRAPINO 3/8" X 3.1/2"		01
11	0503010002	GRAXEIRA 1800		02



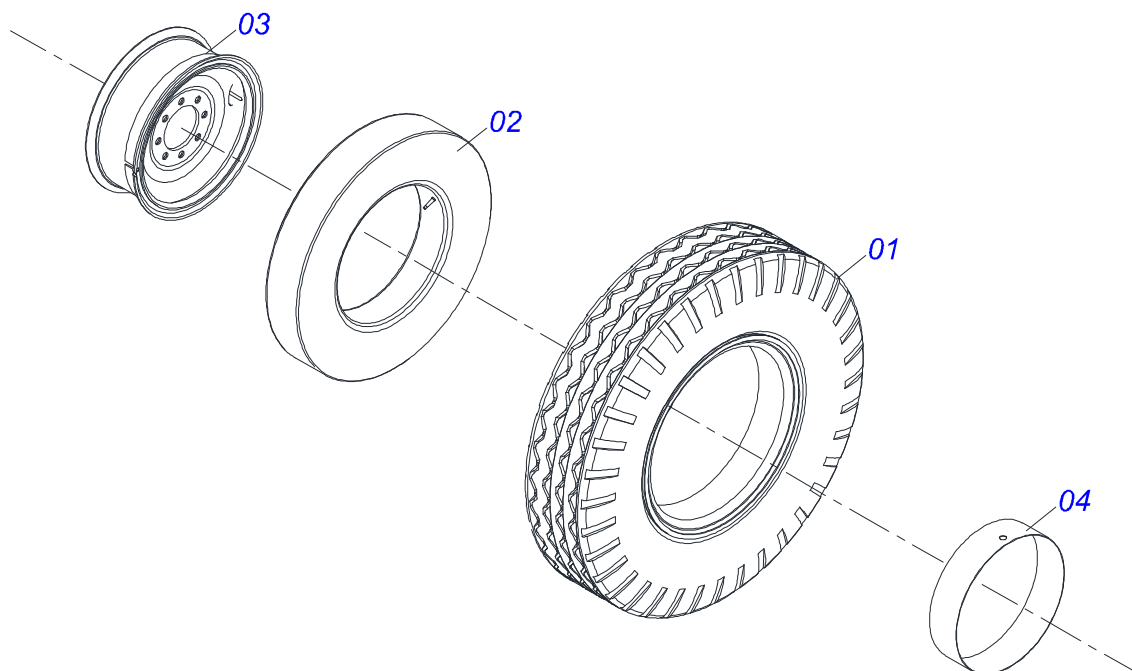
Item	Código	Descrição	Ver Pág.	QT
01	1902040822	U ENGATE TRATOR		01
02	1902040327	ANEL TRAVA ENGATE		01
03	0521010578	EIXO JUNCAO 25 X 110 FURO 95 ZN		01
04	0503010571	CONTRAPINO 1/4" X 1.1/2"		01
05	1902040821	CORPO ENGATE TRATOR		01
06	0521012827	EIXO ARTIC 37,50 X 190 PQ P/ GRAXA		01
07	0503010002	GRAXEIRA 1800		01
08	0501012916	ARRUELA LISA 40 X 66 X 4,75 ZN		01
09	0501011301	PORCA CASTELO 1.1/2 UNC 6 FPP SEXTAVADA 2.5/16 ZN		01
10	0503010010	CONTRAPINO 1/4" X 2.1/2"		01



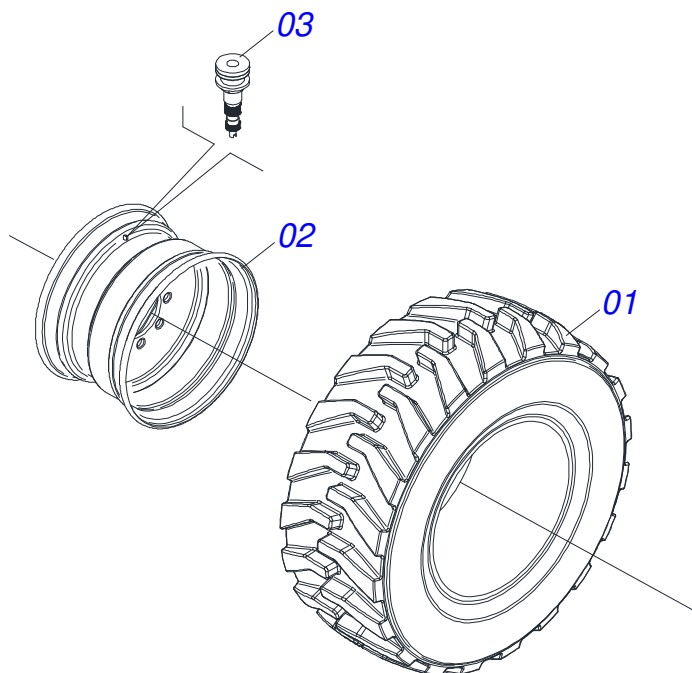
Item	Código	Descrição	Ver Pág.	QT
01	0511069038	PONTEIRA ENGATE TAC 10500 S-0707		01
02	0503010002	GRAXEIRA 1800		01
03	0551016955	ARRUELA LISA 53,5 X 85 X 3,00 TAC		01
04	0503012809	PORCA CASTELO UNS 2 ZINC 1K31189 ZN		01
05	0503010073	CONTRAPINO 3/8" X 3.1/2"		01



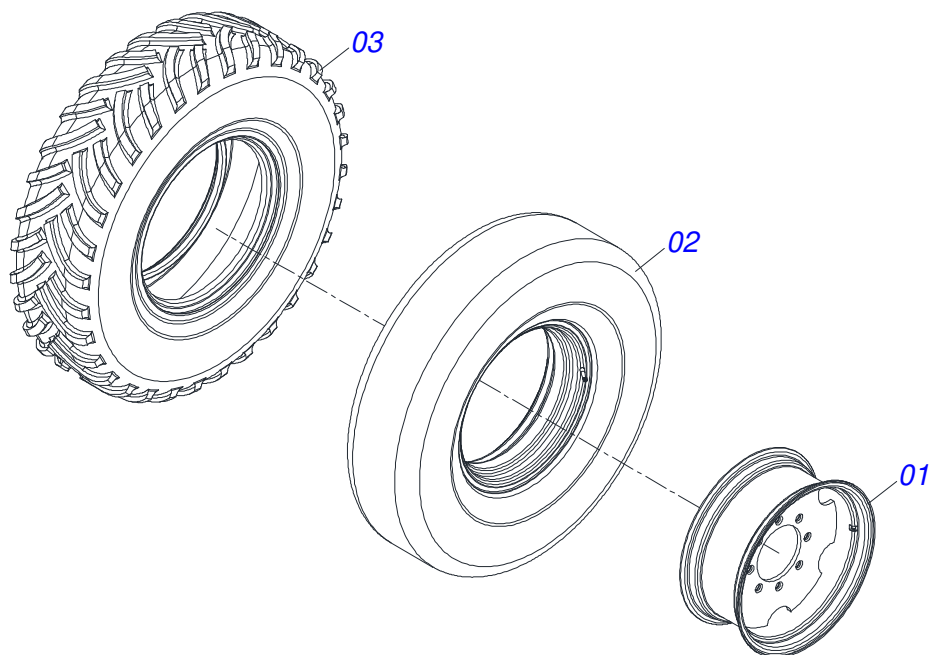
Item	Código	Descrição	Ver Pág.	QT
01	0503018533	PNEU 10.5/65 16TT10 (RA28) 428 PIRELLI (892900)		01
02	0503062590	RODA 5 W8 X 16 - OFFSET 28,4 MM		01
03	0503018546	CAMARA AR 16L540 COM VALVULA TR 15CW		01



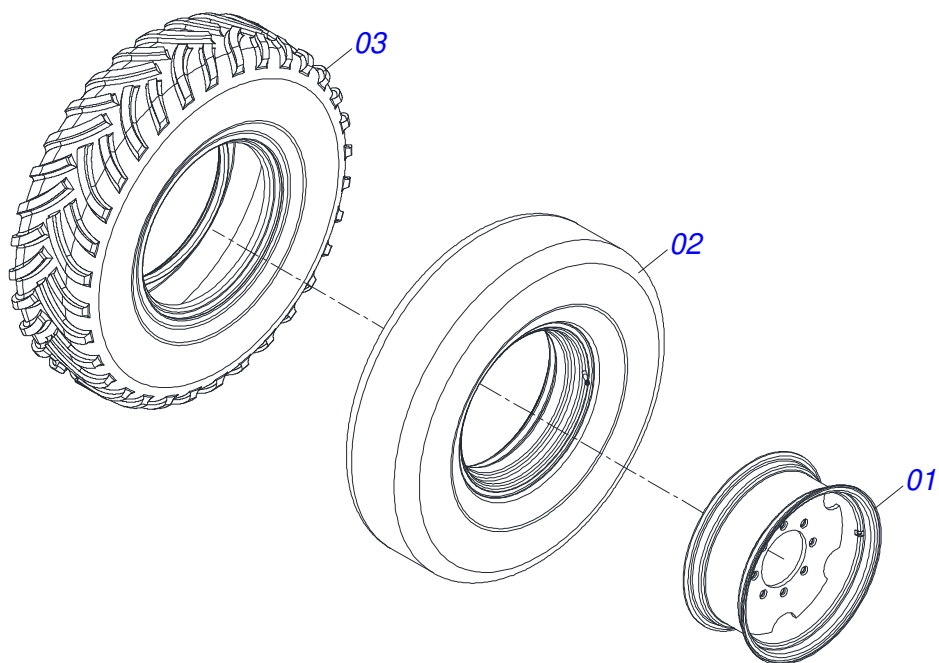
Item	Código	Descrição	Ver Pág.	QT
01	0503010494	PNEU 9.00X 20 -14LONAS OK		01
02	0503010057	CAMARA AR 900 X 20		01
03	0501068263	RODA 7.00X20X153X8F24X203		01
04	0503010470	PROTETOR 9.00 X 20		01



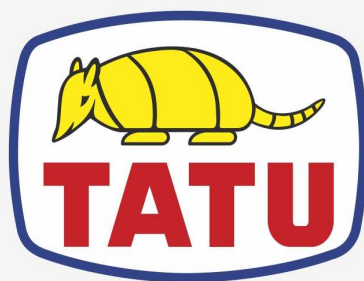
Item	Código	Descrição	Ver Pág.	QT
01	0503018841	PNEU DIAGONAL AGRIC 15-19,50 14LONAS SK900		01
02	0503034460	RODA 11,75X19,5 OFFSET22 8F RODA BRAS		01
03	0503013999	VALVULA RETA 16MM AGR TRANSBOR 1G09921		01



Item	Código	Descrição	Ver Pág.	QT
01	0531066155	RODA DW 10 X 24 COM FLANGE		01
02	0513010223	CAMARA AR 14.00-24		01
03	0513010222	PNEU 14.00-24 / 12 LONAS		01



Item	Código	Descrição	Ver Pág.	QT
01	0531066155	RODA DW 10 X 24 COM FLANGE		01
02	0513010223	CAMARA AR 14.00-24		01
03	0513010224	PNEU 14.00-24 - 16 LONAS		01



MARCHESAN

Publicações Técnicas | Elaboração e Revisão

LEONARDO JOSÉ DA SILVA SOUZA

www.marchesan.com.br

