

UTILITARIOS

STA 2/3/4/5/7

Código: 0501090953

Serie: S-0822

Revisión: 00

Fecha de Revisión: AGOSTO/2023

CATALOGO DE PARTES



MARCHESAN



PRODUCTOS

Código	Descripción
0113010021	STA-2 RASPADEIRA AGR C/PN S-0822
0113010018	STA-3 RASPADEIRA AGR C/PN S-0822
0113010017	STA-4 RASPADEIRA AGR C/PN S-0822
0113010019	STA-5 RASPADEIRA AGR C/PN S-0822
0113010020	STA-7 RASPADEIRA AGR C/PN S-0822

ATENCIÓN: IMPORTANTE

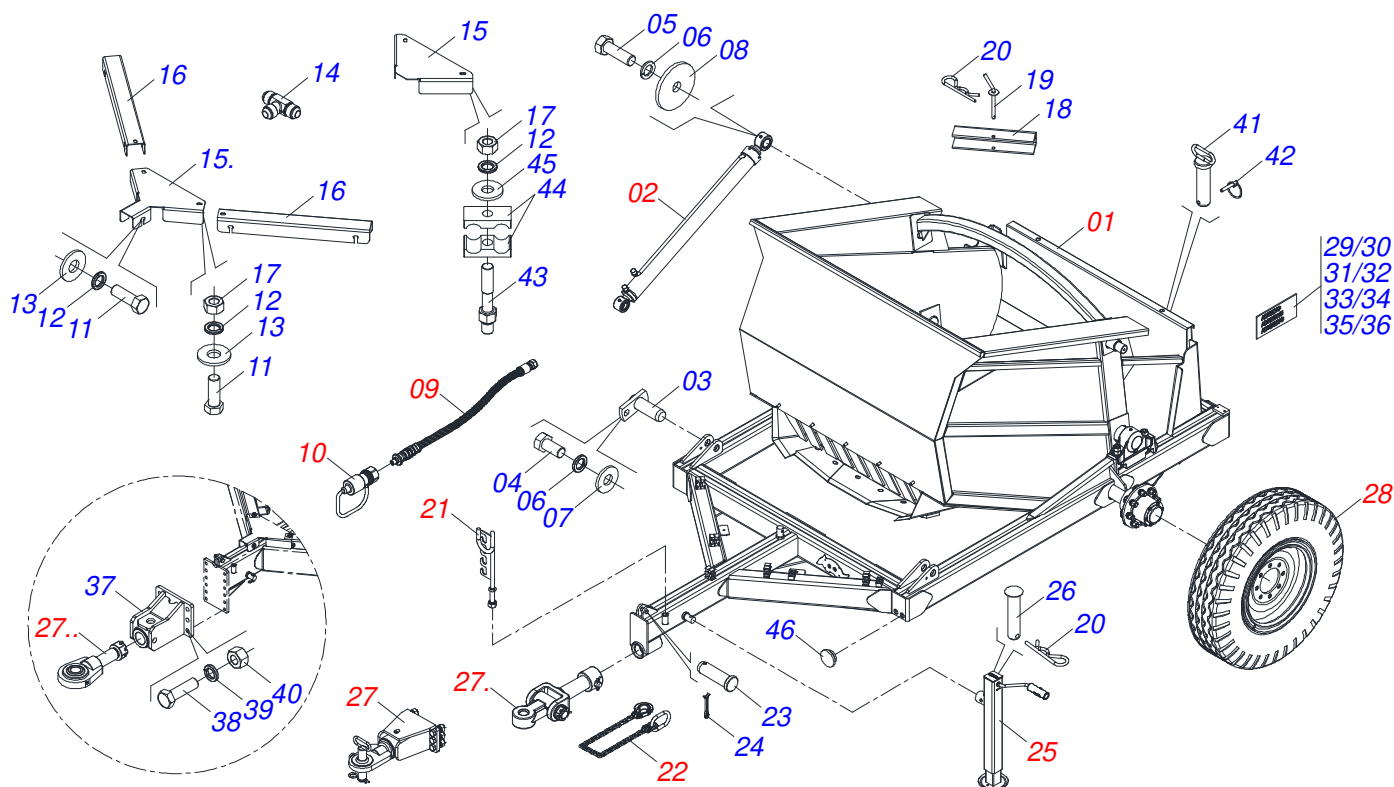
Marchesan S.A. se reserva el derecho de perfeccionar y/o cambiar las características técnicas de sus productos, sin previo aviso y sin la obligación de proceder con los ya comercializados y sin conocimiento previo del revendedor o consumidor. Las fotos son únicamente ilustrativas.



MARCHESAN

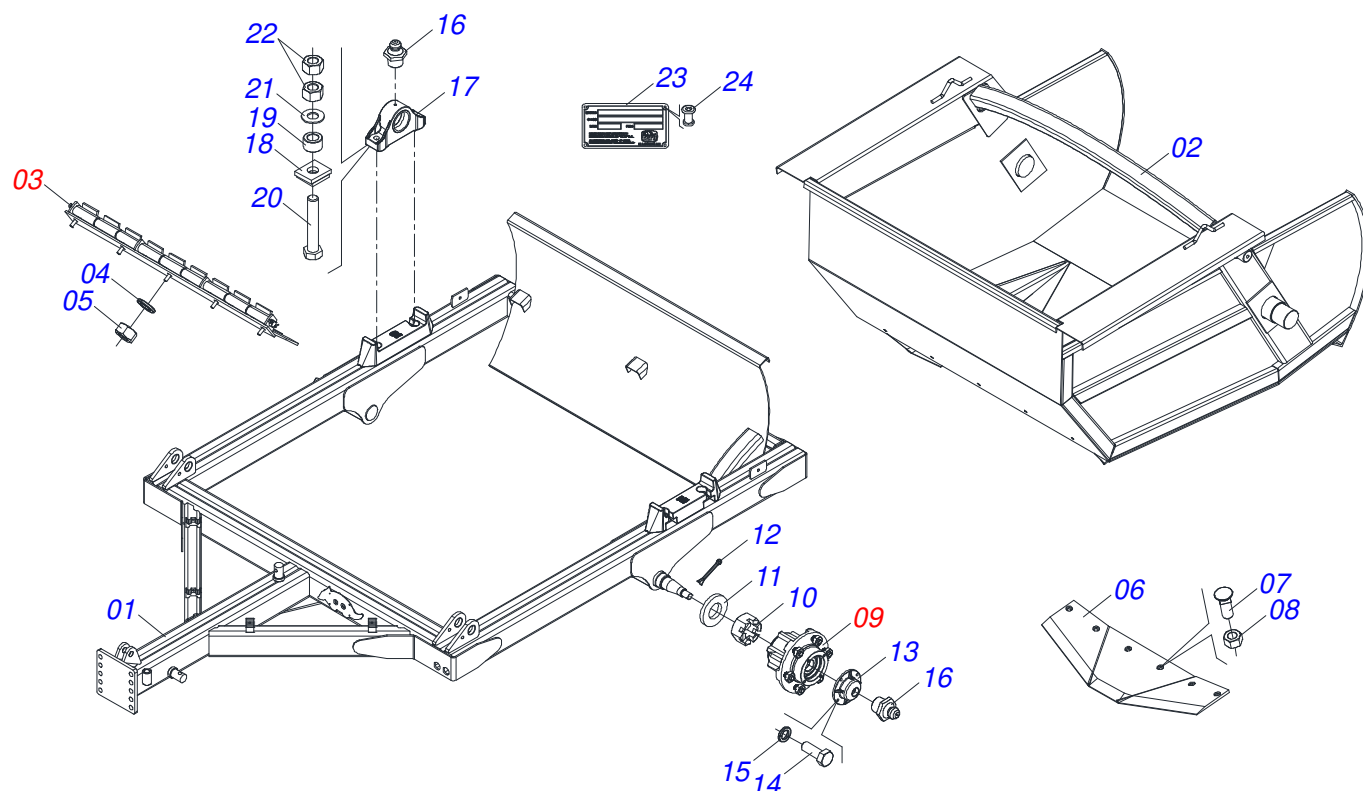
ÍNDICE

0909096716	CHASIS COMPLETO - 2/3/4/5/7	1
0541051044	CHASIS SEMI-MONTADO - 2	2
0541050180	CHASIS SEMI-MONTADO - 3	3
0531059075	CHASIS SEMI-MONTADO - 4	4
0501050226	FLIP ADICIONAL	5
0501051142	CAJA RUEDA TRANSPORTE CON COJINETE	6
0501052497	CAJA RODADO COMPLETA	7
0541050197	CHASIS SEMI-MONTADO - 5	8
0541050206	CHASIS SEMI-MONTADO - 7	9
0531045069	BASE FIJACION COMPUERTAS	10
0541050086	CUBO RUEDA	11
0541051017	CILINDRO HIDRAULICO 38,10 X 63,50 X 920,5 X 624	12
0501049597	CILINDRO HIDRAULICO 44,45 X 76,20 X 1230 X 942	13
0541050065	CILINDRO HIDRAULICO 44,45 X 85,7 X 822 X 1193	14
0531059096	JUEGO MANGUERA - 2/3/4	15
0541050199	JUEGO MANGUERA - 5/7	16
0501053834	ACOPAMIENTO RAPIDO MACHO	17
0501040364	SOPORTE MANGUERA COMPLETO	18
0503062157	APOYO	19
0531045229	ENGANCHE COMPLETO	20
0511050685	ENGANCHE COMPLETO	21
0501057851	PUNTO ENGANCHE CON JUNTA COMPLETA	22
0511059647	RUEDA CON NEUMATICO	23
0503060213	RUEDA CON NEUMATICO 900 X 20 / 14 LONAS	24
0521055981	RUEDA CON NEUMATICO 15 X 19,50 / 14 LONAS	25
0541050084	RUEDA CON NEUMSTICO 14.00-24 / 12 LONAS	26
0541050085	RUEDA CON NEUMSTICO 14.00-24 / 16 LONAS	27

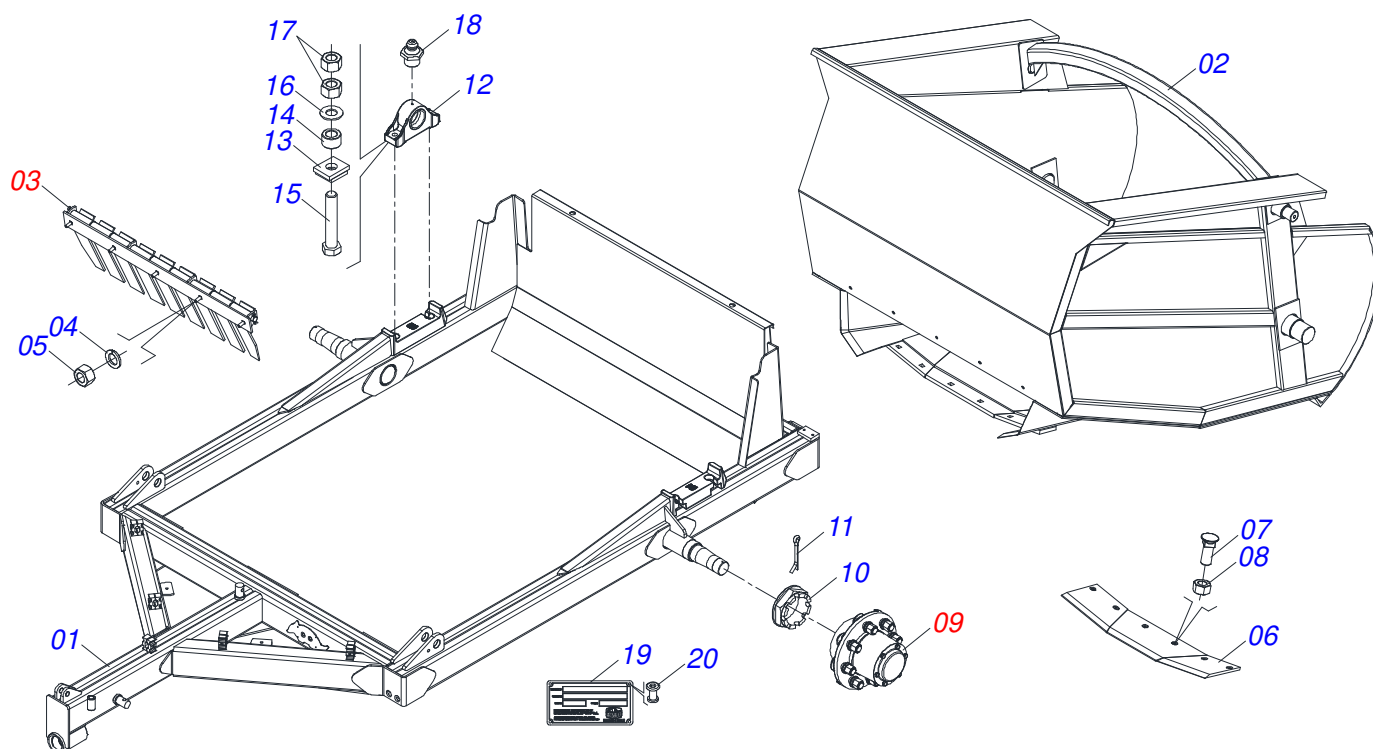


Artículo	Código	Descripción	Ver Pág.	STA2	STA3	STA4	STA5	STA7
01	0541051044	CHASIS SEMI-MONTADO - 2	2	01	00	00	00	00
01.	0541050180	CHASIS SEMI-MONTADO - 3	3	00	01	00	00	00
01..	0531059075	CHASIS SEMI-MONTADO - 4	4	00	00	01	00	00
01...	0541050197	CHASIS SEMI-MONTADO - 5	8	00	00	00	01	00
01....	0541050206	CHASIS SEMI-MONTADO - 7	9	00	00	00	00	01
02	0541051017	CILINDRO HIDRAULICO 38,10 X 63,50 X 920,5 X 624	12	02	00	00	00	00
02.	0501049597	CILINDRO HIDRAULICO 44,45 X 76,20 X 1230 X 942	13	00	02	02	00	00
02..	0541050065	CILINDRO HIDRAULICO 44,45 X 85,7 X 822 X 1193	14	00	00	00	02	02
03	0511062927	EJE ARTIC CON TRABA 37,2 X 125		02	02	02	02	02
04	0503010962	TORNILLO 5/8" UNC X 1.1/4"		02	02	02	02	02
05	0503011267	TORNILLO 5/8 UNC X 1.1/2 C S G.5 ZN		02	02	02	02	02
06	0503010027	ARANDELA PRESION 5/8		04	04	04	04	04
07	0501012140	ARANDELA PLANA 16,50 X 40 X 4,00 ZN		02	02	02	02	02
08	0501010145	ARANDELA PLANA		02	02	02	02	02
09	0531059096	JUEGO MANGUERA - 2/3/4	15	01	01	01	00	00
09.	0541050199	JUEGO MANGUERA - 5/7	16	00	00	00	01	01
10	0501053834	ACOPLAMIENTO RAPIDO MACHO	17	02	02	02	02	02
11	0501011534	TORNILLO 7/16" UNC X 1.1/4"		00	12	12	12	12
12	0503010180	ARANDELA PRESION 7/16"		04	12	12	14	14
13	0511017302	ARANDELA PLANA 13,50 X 32,50 X 3,0 ZN		00	12	12	14	14
14	0503013493	CONEXION T MACHO		02	02	02	02	02
15	0501313611	CAPA PROTECCION		01	00	00	00	00
15.	0501311528	CAPA PROTECCION		00	01	01	01	01
16	0501313606	CAPA PROTECCION		02	00	00	00	00
16.	0501311678	CAPA PROTECCION		00	02	02	00	00
16..	0501311479	CAPA PROTECCION		00	00	00	02	02
17	0503010244	TUERCA 7/16		04	02	02	02	02
18	0501217728	BLOQUEO PARA TRANSPORTE		02	02	02	02	02
19	0501068994	EJE TRABA 8,30 X 78		02	02	02	02	02
20	0503030168	PASADOR (GRAPA DE SUJECION)		03	03	03	03	03
21	0501040364	SOPORTE MANGUERA COMPLETO	18	01	01	01	01	01
22	0503013150	CADENA 1300 X 3/8		01	01	01	01	01
23	0581011220	EJE UNION		01	01	01	01	01

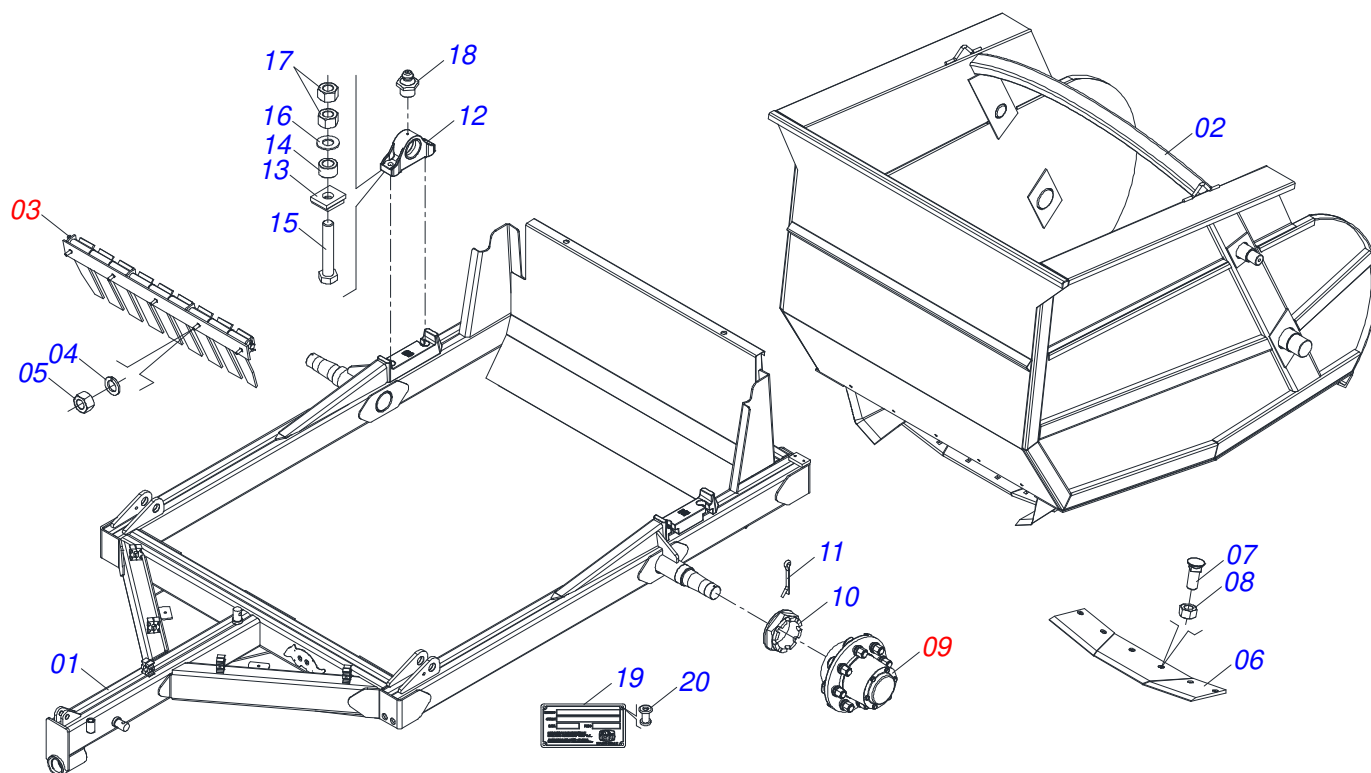
Artículo	Código	Descripción	Ver Pág.	STA2	STA3	STA4	STA5	STA7
24	0503010131	PASADOR ABIERTO 3/16" X 1.1/2"		01	01	01	01	01
25	0503062157	APOYO	19	01	01	01	01	01
26	0521010549	EJE UNION		01	01	01	01	01
27	0531045229	ENGANCHE COMPLETO	20	01	00	00	00	00
27.	0511050685	ENGANCHE COMPLETO	21	00	01	01	00	00
27..	0501057851	PUNTO ENGANCHE CON JUNTA COMPLETA	22	00	00	00	01	01
28	0511059647	RUEDA CON NEUMATICO	23	02	00	00	00	00
28.	0503060213	RUEDA CON NEUMATICO 900 X 20 / 14 LONAS	24	00	02	00	00	00
28..	0521055981	RUEDA CON NEUMATICO 15 X 19,50 / 14 LONAS	25	00	00	02	00	00
28...	0541050084	RUEDA CON NEUMSTICO 14.00-24 / 12 LONAS	26	00	00	00	02	00
28....	0541050085	RUEDA CON NEUMSTICO 14.00-24 / 16 LONAS	27	00	00	00	00	02
29	0503013229	BANDA LATERAL		10	10	10	10	10
30	0503031087	ETIQUETA ADHESIVA AUTO CONTROLE APROBADO		01	01	01	01	01
31	0503031827	LUBRICACION ADHESIVA Y ETIQUETA REAPERTURA		01	01	01	01	01
32	0503034078	ETIQUETA ADHESIVA PUNTOS DE ELEVACIÓN		03	03	03	03	03
33	0503036041	ETIQUETA ADHESIVA LOGOTIPO TATU 125 X 100		00	01	01	01	01
34	0503036042	ETIQUETA ADHESIVA LOGOTIPO TATU 225 X 180		02	01	01	01	01
35	0503036457	ETIQUETA ADHESIVA STA2 2022		02	00	00	00	00
35.	0503036303	ETIQUETA ADHESIVA FRONTAL STA3 2022		00	01	00	00	00
35..	0503036043	ETIQUETA ADHESIVA FRONTAL STA4 2022		00	00	01	00	00
35...	0503036271	ETIQUETA ADHESIVA FRONTAL STA5 2022		00	00	00	01	00
35....	0503036273	ETIQUETA ADHESIVA FRONTAL STA7 2022		00	00	00	00	01
36	0503036304	ETIQUETA ADHESIVA TRASERA STA3 2022		00	01	00	00	00
36.	0503036044	ETIQUETA ADHESIVA TRASERA STA4 2022		00	00	01	00	00
36..	0503036272	ETIQUETA ADHESIVA TRASERA STA5 2022		00	00	00	01	00
36...	0503036274	ETIQUETA ADHESIVA TRASERA STA7 2022		00	00	00	00	01
37	0531066169	ENGANCHE		00	00	00	01	01
38	0503019244	TORNILLO 3/4 UNC X 2.1/2 C S R P G.8 ZN		00	00	00	06	06
39	0503010023	ARANDELA PRESION 3/4 ZN		00	00	00	06	06
40	0503010014	TUERCA HEXAGONAL 3/4 UNC (PESADA) G.5 ZN		00	00	00	06	06
41	0531066156	PIN UNION 45 X 160		00	00	00	01	01
42	0503034319	CLAVIJA TRABA		00	00	00	01	01
43	0581014286	PRISIONERO		04	00	00	00	00
44	0502010477	CUERPO SUPERIOR PRESILLA		08	00	00	00	00
45	0501012803	ARANDELA PLANA		04	00	00	00	00
46	0501313352	TAPA		04	00	00	00	00



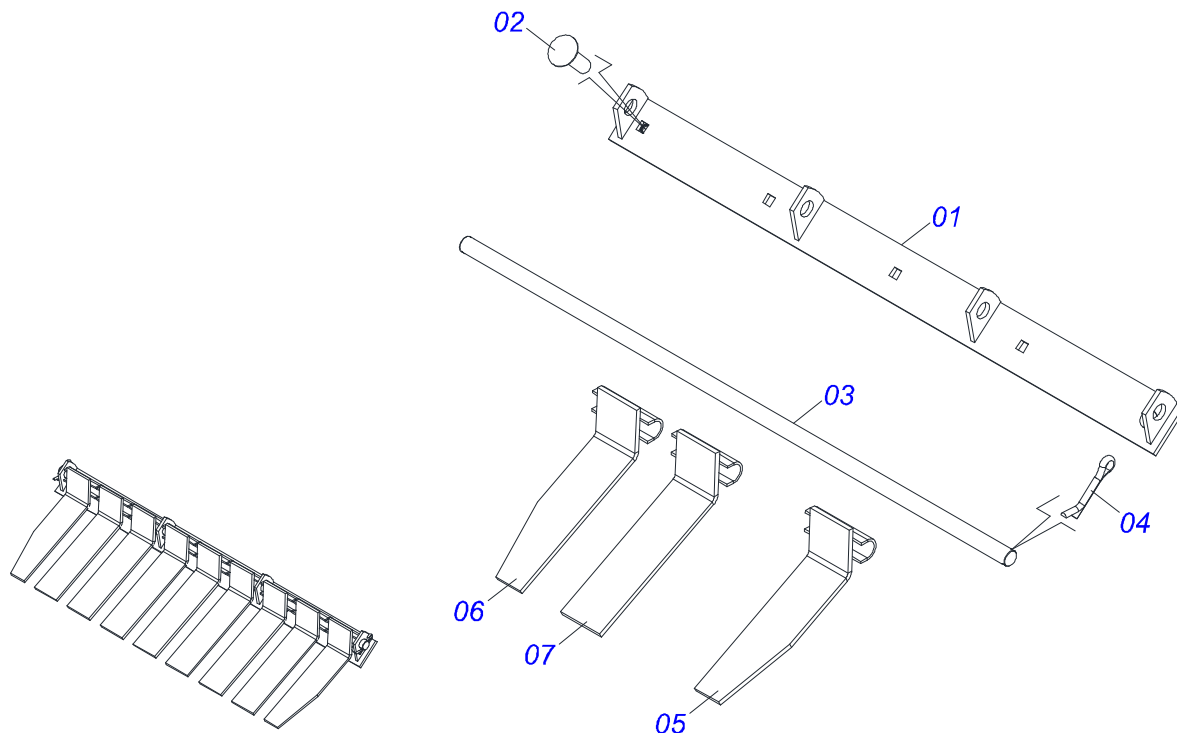
Artículo	Código	Descripción	Ver Pág.	QT
01	0531066638	CHASIS		01
02	0531066631	CONTENEDOR		01
03	0501050226	FLIP ADCCIONAL	5	01
04	0503010019	ARANDELA PRESION 1/2"		05
05	0503012682	TUERCA HEXAGONAL BSW 1/2"		05
06	0501313498	RASPADOR		01
07	0501012239	TORNILLO 5/8" UNC X 1.3/4"		06
08	0503010013	TUERCA HEXAGONAL 5/8 UNC G.5 ZN		06
09	0501051142	CAJA RUEDA TRANSPORTE CON COJINETE	6	02
10	0503030009	TUERCA CASTILLO 1		02
11	0501016545	ARANDELA PLANA		02
12	0503010018	PASADOR ABIERTO 5/32" X 1.1/2"		02
13	0502020591	TAPA PROTECCION		02
14	0503010358	TORNILLO 5/16 UNC X 7/8		08
15	0503011444	ARANDELA PRESION		08
16	0503010002	GRASERA 1800		04
17	0501110081	CHUMACERA AGR ARTICULACION		02
18	0511064919	CUNA SOPORTE CHUMACERA		04
19	0521010967	BUJE		04
20	0503012925	TORNILLO 7/8" UN X 5"		04
21	0501010076	ARANDELA PLANA		04
22	0503010558	TUERCA 7/8" UNF		08
23	0503034003	ETIQUETA IDENTIFICACIÓN ALUMINIO		01
24	0503010001	REMACHE POP		04



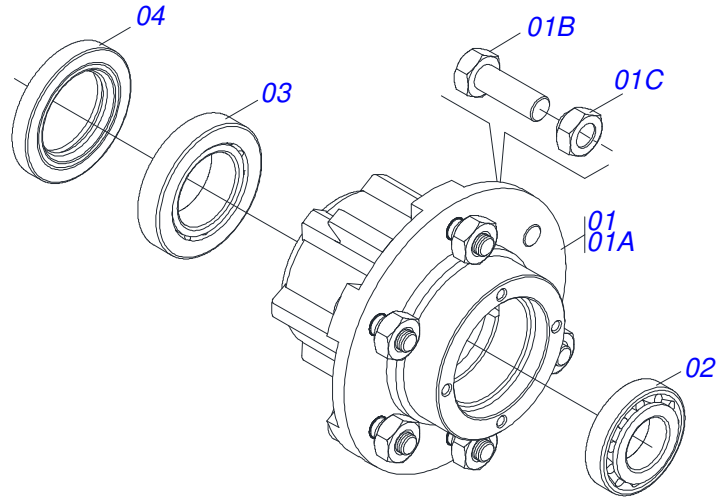
Artículo	Código	Descripción	Ver Pág.	QT
01	0531064845	CHASIS		01
02	0531064853	CONTENEDOR		01
03	0501050226	FLIP ADCIONAL	5	01
04	0503010019	ARANDELA PRESION 1/2"		05
05	0503012682	TUERCA HEXAGONAL BSW 1/2"		05
06	0622360019	RASPADOR		01
07	0501012239	TORNILLO 5/8" UNC X 1.3/4"		06
08	0503010013	TUERCA HEXAGONAL 5/8 UNC G.5 ZN		06
09	0501052497	CAJA RODADO COMPLETA	7	02
10	0502040080	TUERCA R.2.1/2 UN		02
11	0503012231	PASADOR ABIERTO 1/4" X 3"		02
12	0501110081	CHUMACERA AGR ARTICULACION		02
13	0511064919	CUNA SOPORTE CHUMACERA		04
14	0521010967	BUJE		04
15	0503012925	TORNILLO 7/8" UN X 5"		04
16	0501010076	ARANDELA PLANA		04
17	0503010558	TUERCA 7/8" UNF		08
18	0503010002	GRASERA 1800		02
19	0503034003	ETIQUETA IDENTIFICACIÓN ALUMINIO		01
20	0503010001	REMACHE POP		04



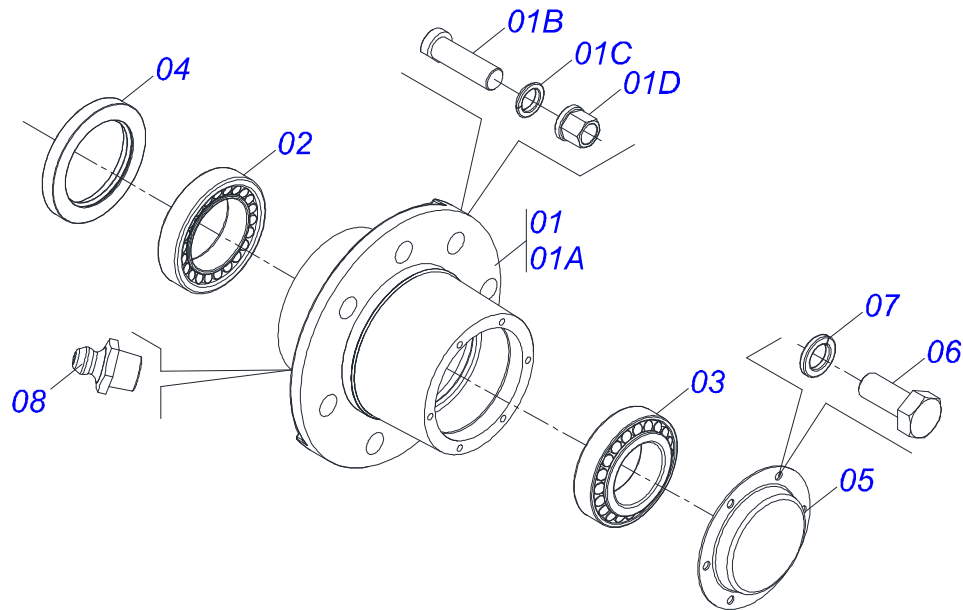
Artículo	Código	Descripción	Ver Pág.	QT
01	0531064845	CHASIS		01
02	0531064856	CONTENEDOR		01
03	0501050226	FLIP ADCCIONAL	5	01
04	0503010019	ARANDELA PRESION 1/2"		05
05	0503012682	TUERCA HEXAGONAL BSW 1/2"		05
06	0622360019	RASPADOR		01
07	0501012239	TORNILLO 5/8" UNC X 1.3/4"		06
08	0503010013	TUERCA HEXAGONAL 5/8 UNC G.5 ZN		06
09	0501052497	CAJA RODADO COMPLETA	7	02
10	0502040080	TUERCA R.2.1/2 UN		02
11	0503012231	PASADOR ABIERTO 1/4" X 3"		02
12	0501110081	CHUMACERA AGR ARTICULACION		02
13	0511064919	CUNA SOPORTE CHUMACERA		04
14	0521010967	BUJE		04
15	0503012925	TORNILLO 7/8" UN X 5"		04
16	0501010076	ARANDELA PLANA		08
17	0503010558	TUERCA 7/8" UNF		08
18	0503010002	GRASERA 1800		02
19	0503034003	ETIQUETA IDENTIFICACIÓN ALUMINIO		01
20	0503010001	REMACHE POP		04



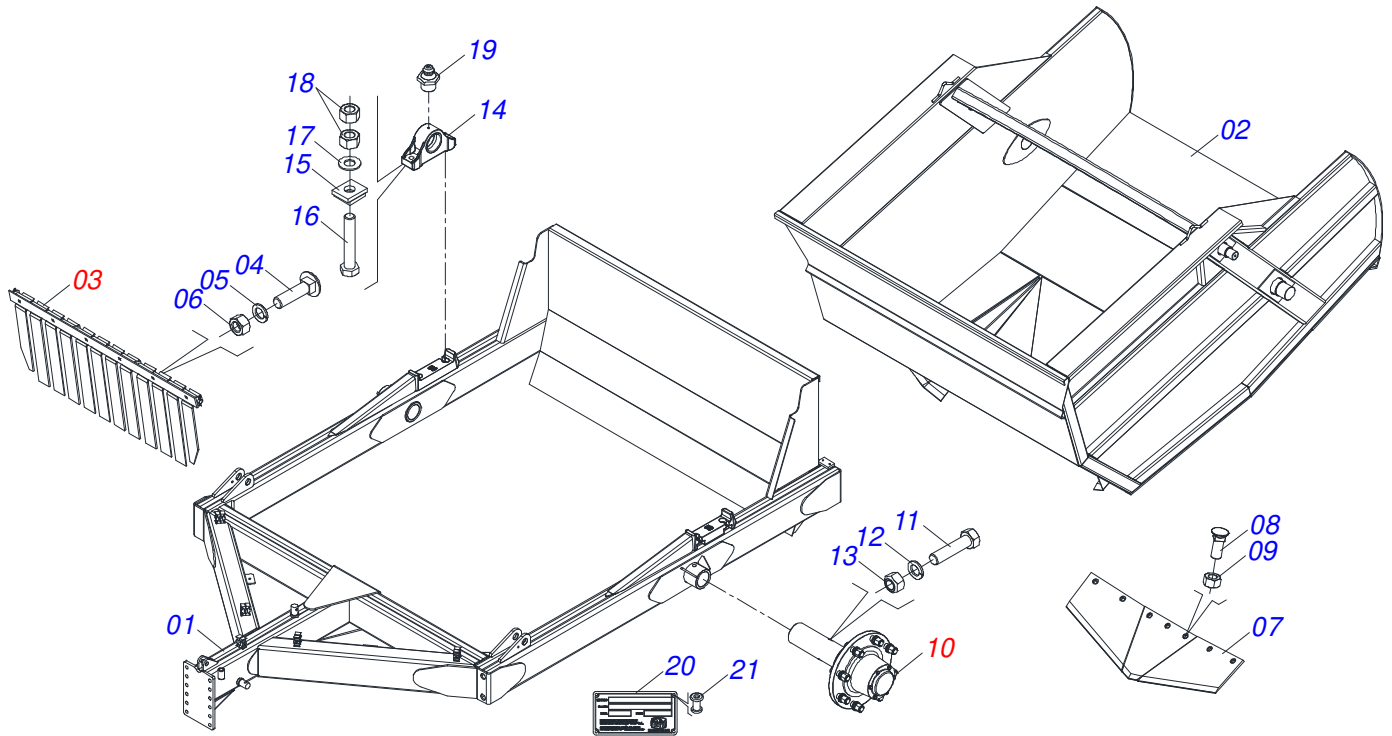
Artículo	Código	Descripción	Ver Pág.	QT
01	0501063158	SOPORTE TAPA		01
02	0501010243	TORNILLO 1/2" BSW X 1.1/2"		05
03	0501015053	EJE TAPA		01
04	0503010571	PASADOR ABIERTO 1/4" X 1.1/2"		02
05	0501063707	SECCION TAPA DERECHA		01
06	0501063706	SECCION TAPA IZQUIERDA		01
07	0501063159	SECCION TAPA		07



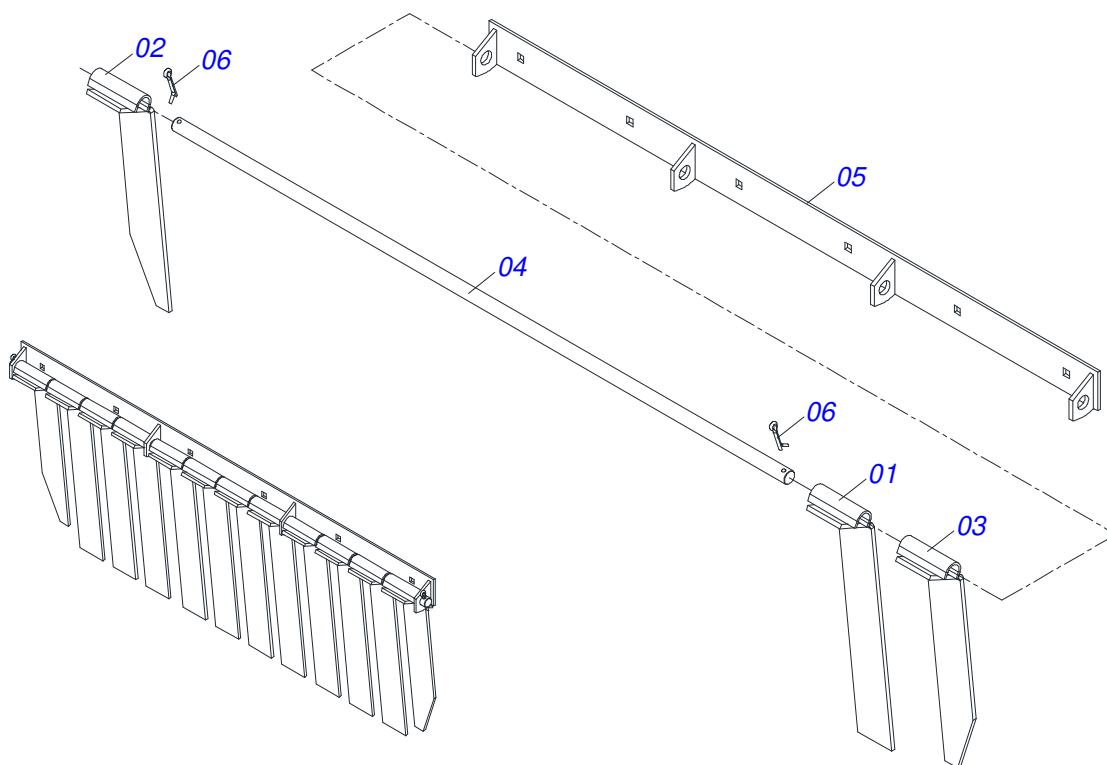
Artículo	Código	Descripción	Ver Pág.	QT
01	0501110728	CAJA RODADO		01
01A	0502011121	CAJA RODADO		01
01B	0501010127	TORNILLO ROD 9/16"UN X 1.7/8"		06
01C	0503010035	TUERCA CONICA 9/16		06
02	0503010037	RODAMIENTO 30207		01
03	0503010006	RODAMIENTO 32210		01
04	0503012928	RETENES		01



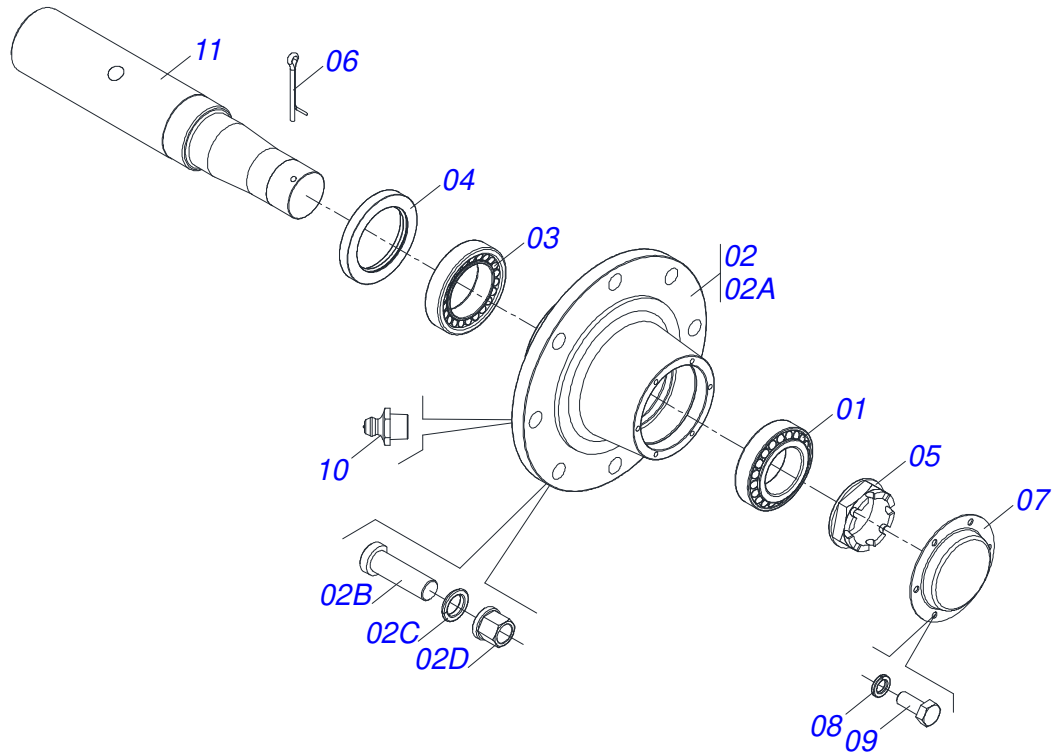
Artículo	Código	Descripción	Ver Pág.	QT
01	0501110751	CAJA RODADO CON TORNILHO		01
01A	0502040522	CAJA RODADO		01
01B	0503011339	TORNILLO M22 X 1,5 X 72		08
01C	0503011340	ARANDELA PRESION SPHERIQUE		08
01D	0503011341	TUERCA M22 X 1,50 BRIDAGR8		08
02	0503010059	RODAMIENTO 33287/33462		01
03	0503010007	RODAMIENTO 3982/3920		01
04	0503010050	RETENES 00085-B		01
05	0541013225	TAPA CAJA RODADO		01
06	0503010240	TORNILLO		06
07	0503011444	ARANDELA PRESION		06
08	0503010002	GRASERA 1800		01



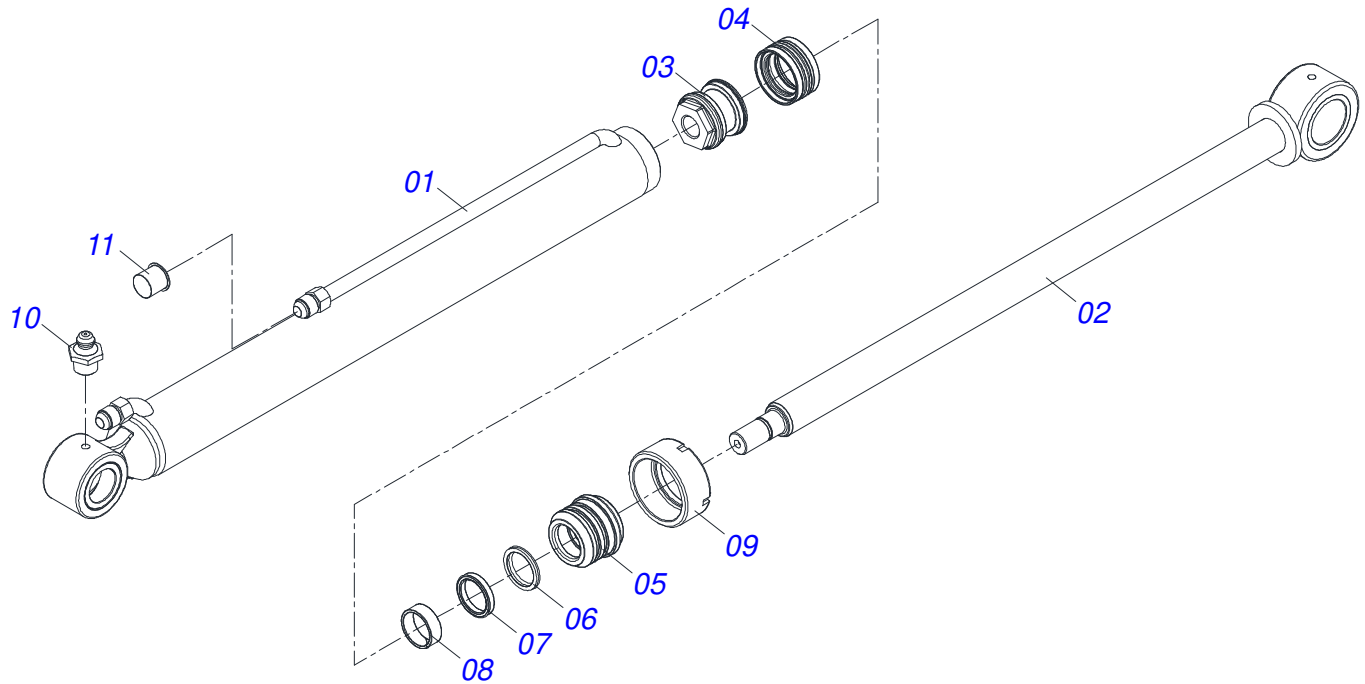
Artículo	Código	Descripción	Ver Pág.	QT
01	0531066174	CHASIS		01
02	0531066170	CONTENEDOR		01
03	0531045069	BASE FIJACION COMPUERTAS	10	01
04	0501010243	TORNILLO 1/2" BSW X 1.1/2"		06
05	0503010019	ARANDELA PRESION 1/2"		06
06	0503012682	TUERCA HEXAGONAL BSW 1/2"		06
07	0501311662	RASPADOR		01
08	0501012239	TORNILLO 5/8" UNC X 1.3/4"		07
09	0503010013	TUERCA HEXAGONAL 5/8 UNC G.5 ZN		07
10	0541050086	CUBO RUEDA	11	02
11	0503011198	TORNILLO 3/4 UNC X 6 CS G.5 ZN		02
12	0503010023	ARANDELA PRESION 3/4 ZN		02
13	0503010152	TUERCA 3/4" UNF		02
14	0501110081	CHUMACERA AGR ARTICULACION		02
15	0511064919	CUNA SOPORTE CHUMACERA		04
16	0503012925	TORNILLO 7/8" UN X 5"		04
17	0501010076	ARANDELA PLANA		04
18	0503010558	TUERCA 7/8" UNF		08
19	0503010002	GRASERA 1800		02
20	0503034003	ETIQUETA IDENTIFICACIÓN ALUMINIO		01
21	0503010001	REMACHE POP		04



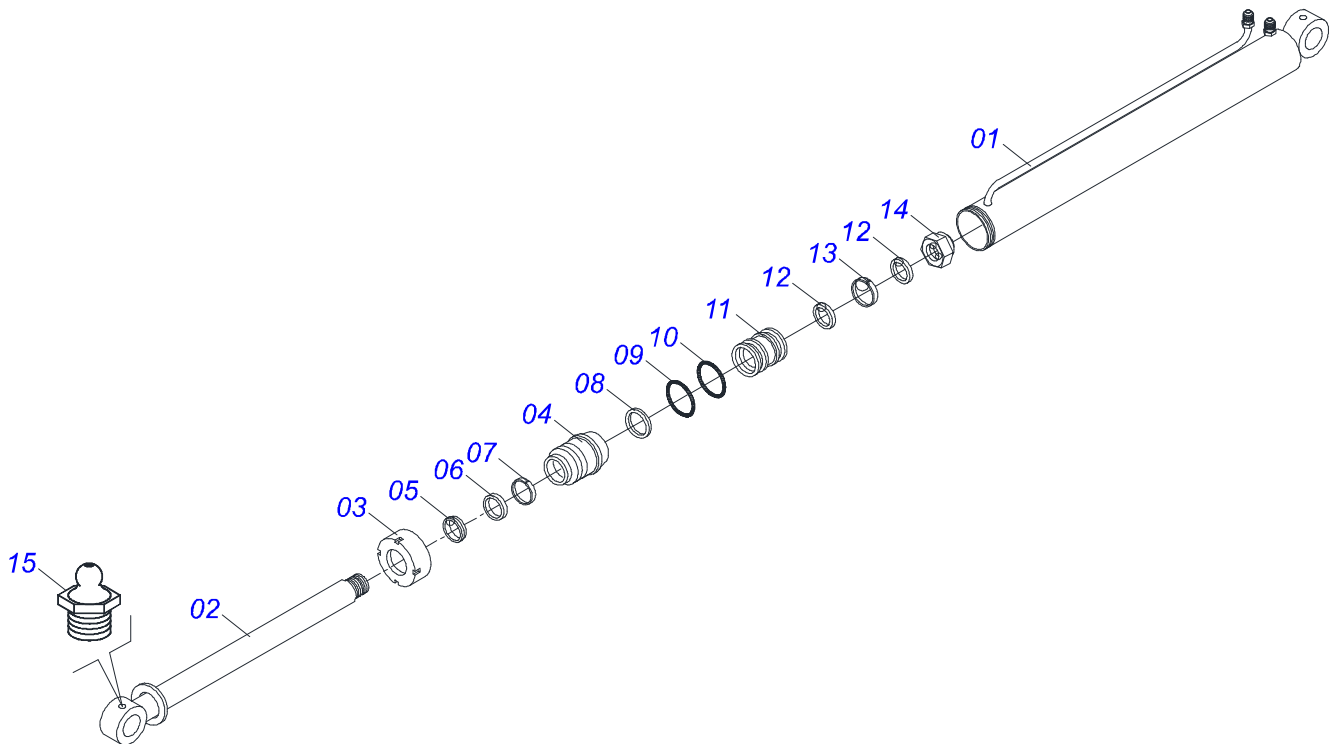
Artículo	Código	Descripción	Ver Pág.	QT
01	0531066186	CUERPO CENTRAL COMPUERTA		10
02	0531066184	CUERPO COMPUERTA IZQUIERDA		01
03	0531066185	CUERPO COMPUERTA DERECHA		01
04	0501311663	EJE TAPA		01
05	0531066187	BASE FIJACION COMPUERTAS		01
06	0503010048	PASADOR ABIERTO 1/4" X 1.3/4"		02



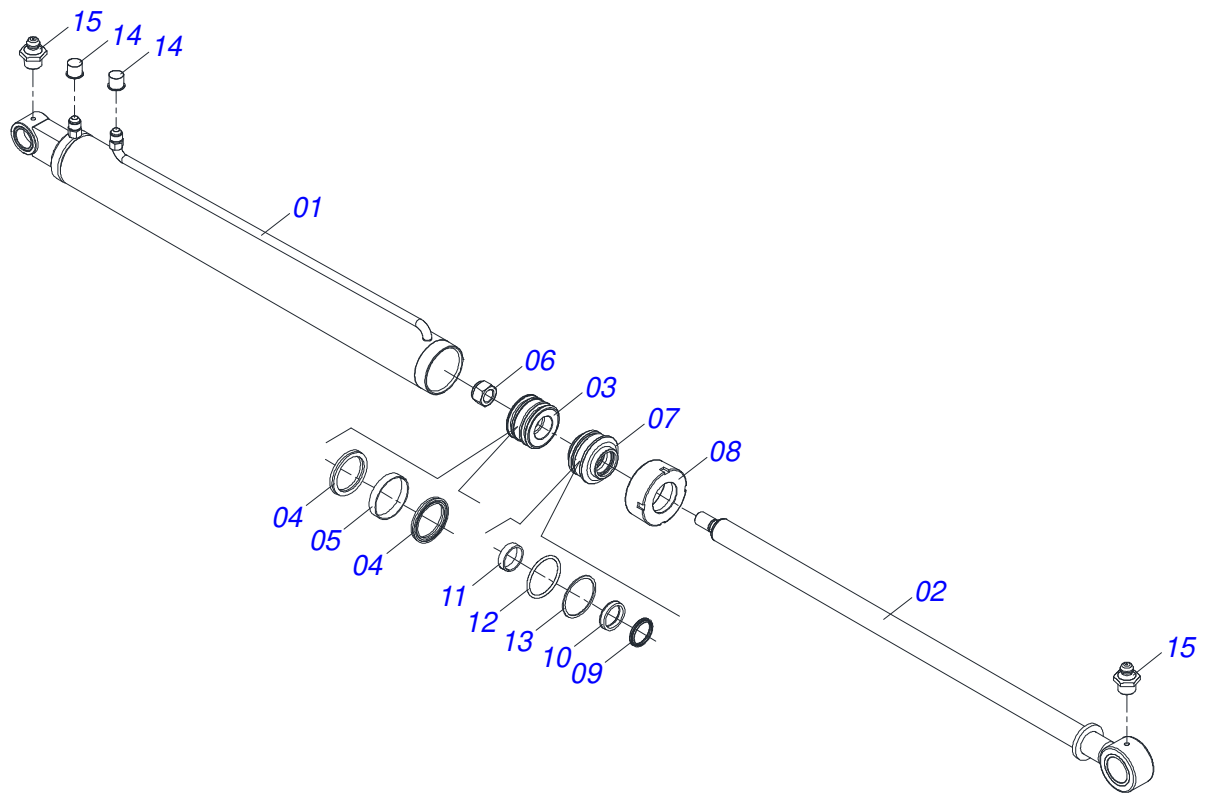
Artículo	Código	Descripción	Ver Pág.	QT
01	0503010007	RODAMIENTO 3982/3920		01
02	0501110735	CAJA RODADO CON TORNILLO		01
02A	0502011229	CAJA RODADO		01
02B	0503011339	TORNILLO M22 X 1,5 X 72		08
02C	0503011340	ARANDELA PRESION SPHERIQUE		08
02D	0503011341	TUERCA M22 X 1,50 BRIDAGR8		08
03	0503010059	RODAMIENTO 33287/33462		01
04	0503010050	RETENES 00085-B		01
05	0502040080	TUERCA R.2.1/2 UN		01
06	0503011345	PASADOR ABIERTO 1/4" X 3.1/2"		01
07	0541013225	TAPA CAJA RODADO		01
08	0503011444	ARANDELA PRESION		06
09	0503010240	TORNILLO		06
10	0503010002	GRASERA 1800		01
11	0501311534	PUNTA EJE 88,8 X 470		01



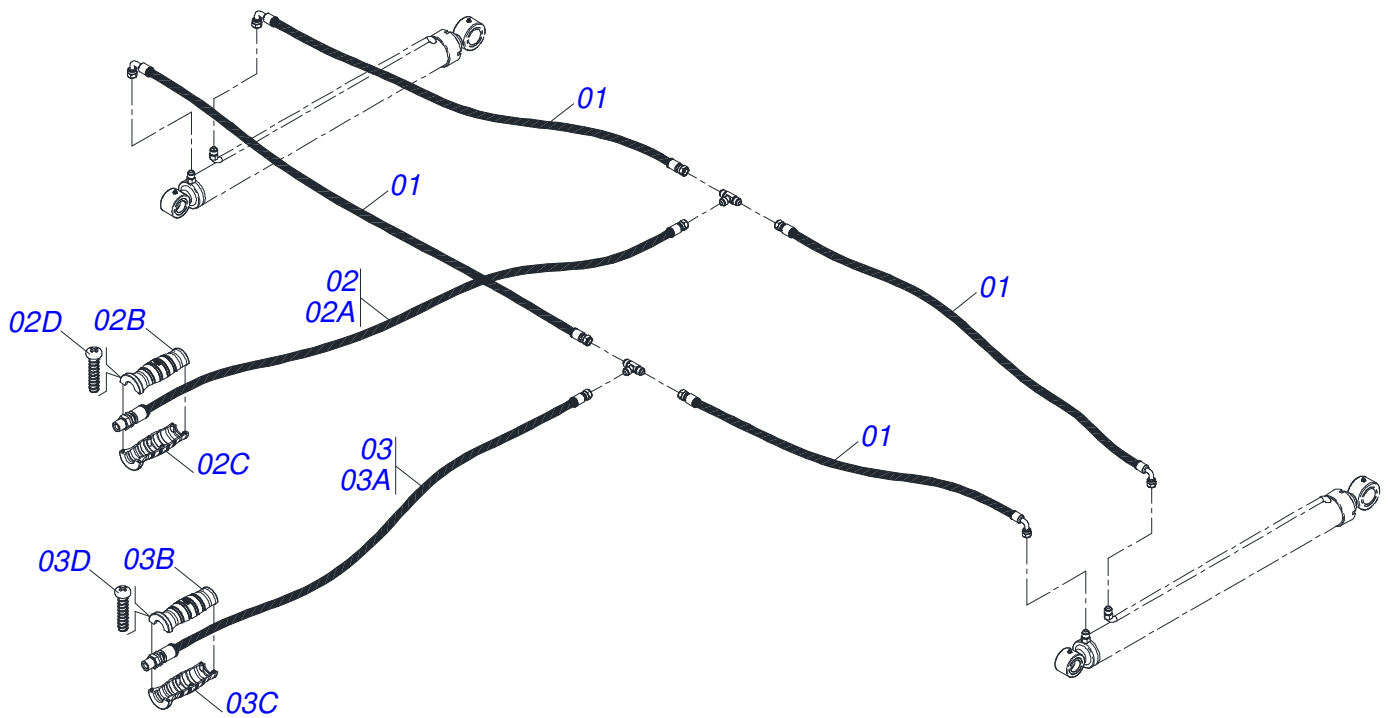
Artículo	Código	Descripción	Ver Pág.	QT
01	0531066610	BARRIL CILINDRO		01
02	0531066608	VASTAGO		01
03	0502012837	EMBOLO		01
04	0503018005	ANILLO		01
05	0581010668	SOPORTE ANILLOS		01
06	0503010163	ANILLO RASPADOR D-1500		01
07	0503018003	ANILLO		01
08	0503018004	ANILLO		01
09	0502010471	TAPA MOVIL 63,50		01
10	0503010002	GRASERA 1800		02
11	0503030387	TAPON		02



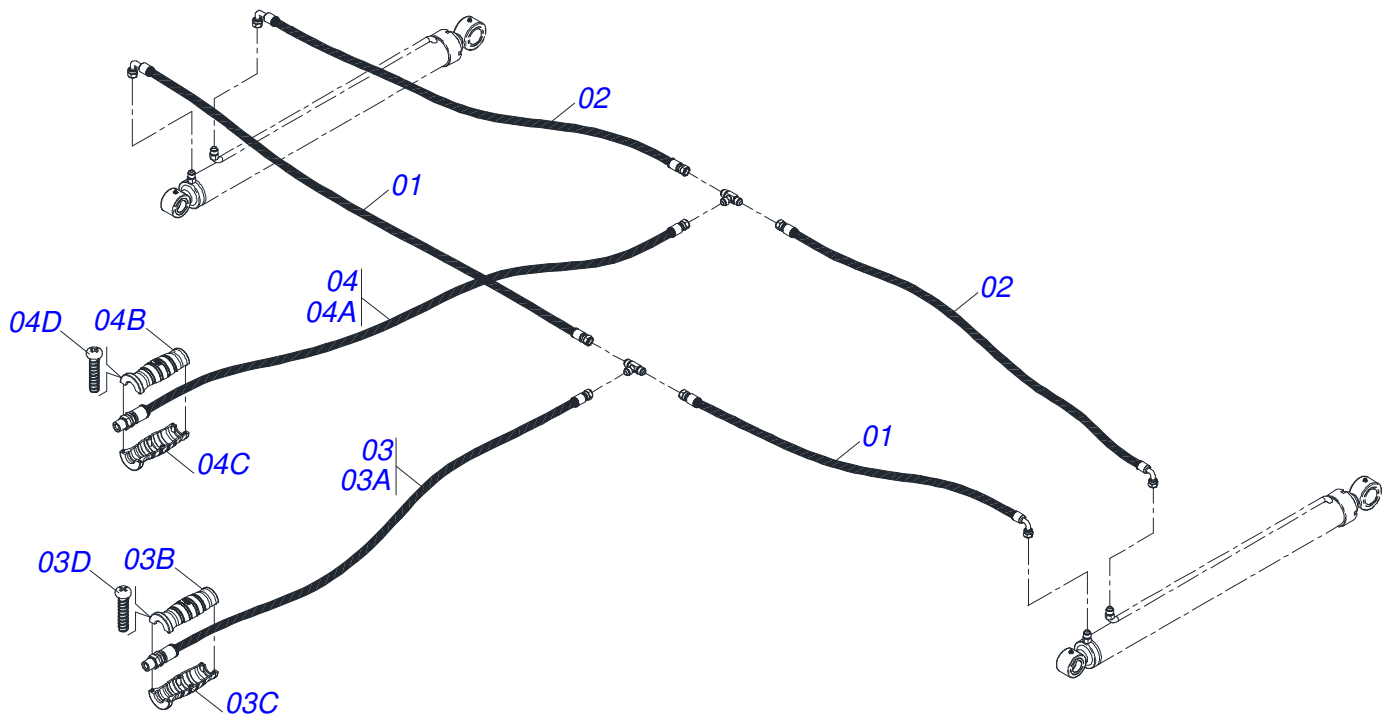
Artículo	Código	Descripción	Ver Pág.	QT
01	0511061941	CAMISA 76,2 X 1127		01
02	0501068959	EXTENSOR CILINDRO HIDRAULICO		01
03	0502011899	TAPA MOVIL 76,2		01
04	0502011898	EMBOLO 44,45 X 76,2		01
05	0503010761	ANILLO RASCADOR D-1750		01
06	0503010990	ANILLO 1870-1750-375-B		01
07	0503010949	ANILLO GUIA INTERNO W2-2000-500		01
08	0503011059	ANILLO BACK-UP 8-334		01
09	0503010343	ANILLO O'RING 2-334 N 3006-9B		01
10	0503010345	ANILLO O'RING 2-218 N 3006-9B		01
11	0502011897	APOYO ANILLO 44,45 X 76,2		01
12	0503012768	EMPAQUETADURA 3750-2250		02
13	0503010992	ANILLO GUIA EXTERNO 3 X 3 X 1/2 W2-3000-500 PK		01
14	0503010063	TUERCA 1" UNF		01
15	0503010002	GRASERA 1800		02
16	0501033655	JUEGO REPARO COMPL		01



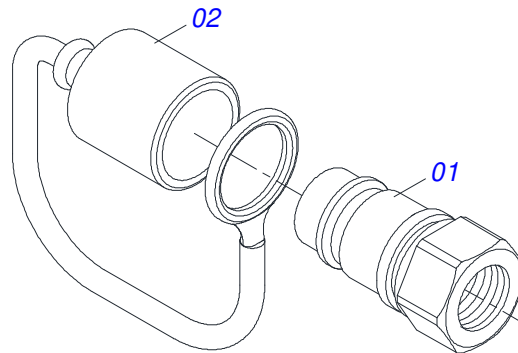
Artículo	Código	Descripción	Ver Pág.	QT
01	0531066168	CAMISA CILINDRO 85,73 X 1044		01
02	0531066178	ASTA CILINDRO 44,45 X 1085		01
03	0502010843	EMBOLO 44,45 X 85,7		01
04	0503010170	ANILLO 3120 2750		02
05	0503010948	ANILLO GUIA EXTERNO W4-3346-590		01
06	0503010063	TUERCA 1" UNF		01
07	0502010781	SOPORTE ANILLOS 44,45 X 85,72		01
08	0502010993	TAPA MOVIL 85,72		01
09	0503010761	ANILLO RASCADOR D-1750		01
10	0503010990	ANILLO 1870-1750-375-B		01
11	0503010949	ANILLO GUIA INTERNO W2-2000-500		01
12	0503010976	ANILLO O-RING 2-336 N 3006-9B		01
13	0503011060	ANILLO BACK-UP 8-336		01
14	0503030387	TAPON		02
15	0503010002	GRASERA 1800		02



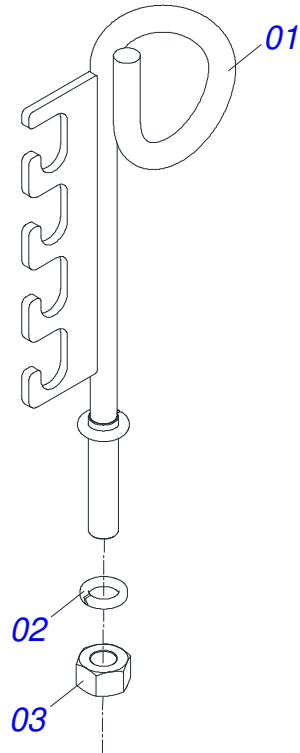
Artículo	Código	Descripción	Ver Pág.	QT
01	0501080030	MANGUERA 1/2" X 1350 TR-TC		04
02	0541050187	MANGUERA 1/2" X 1800 TR-TM NEGRO/AZUL		01
02A	0501080546	MANGUERA 1/2" X 1800 TR-TM		01
02B	0503034492	MANOPA MANGUERA HIDRAULICA (NEGRO)		01
02C	0503034494	MANOPA MANGUERA HIDRAULICA (AZUL)		01
02D	0503018952	TORNILLO PLASTICO PH 2,5 X 10 ZB		06
03	0541050185	MANGUERA 1/2" X 1800 TR-TM NEGRO/ROJO		01
03A	0501080546	MANGUERA 1/2" X 1800 TR-TM		01
03B	0503034492	MANOPA MANGUERA HIDRAULICA (NEGRO)		01
03C	0503034495	MANOPA MANGUERA HIDRAULICA (ROJO)		01
03D	0503018952	TORNILLO PLASTICO PH 2,5 X 10 ZB		06



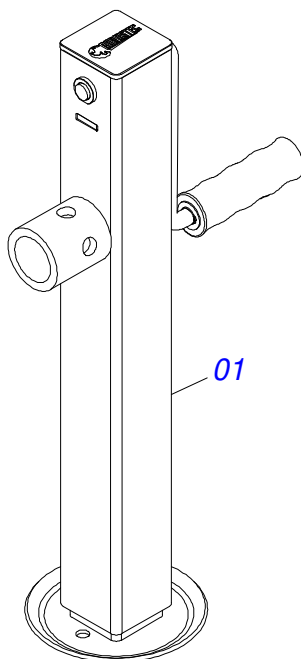
Artículo	Código	Descripción	Ver Pág.	QT
01	0501080060	MANGUERA 1/2 X 1600 TR-TC		02
02	0501080061	MANGUERA 1/2" X 1700 TR-TC		02
03	0541050200	MANGUERA 1/2" X 2000 TR-TM NEGRO/ROJO		01
03A	0501080073	MANGUERA 1/2" X 2000 TR-TM		01
03B	0503034492	MANOPA MANGUERA HIDRAULICA (NEGRO)		01
03C	0503034495	MANOPA MANGUERA HIDRAULICA (ROJO)		01
03D	0503018952	TORNILLO PLASTICO PH 2,5 X 10 ZB		06
04	0541050201	MANGUERA 1/2" X 2000 TR-TM NEGRO/AZUL		01
04A	0501080073	MANGUERA 1/2" X 2000 TR-TM		01
04B	0503034492	MANOPA MANGUERA HIDRAULICA (NEGRO)		01
04C	0503034494	MANOPA MANGUERA HIDRAULICA (AZUL)		01
04D	0503018952	TORNILLO PLASTICO PH 2,5 X 10 ZB		06



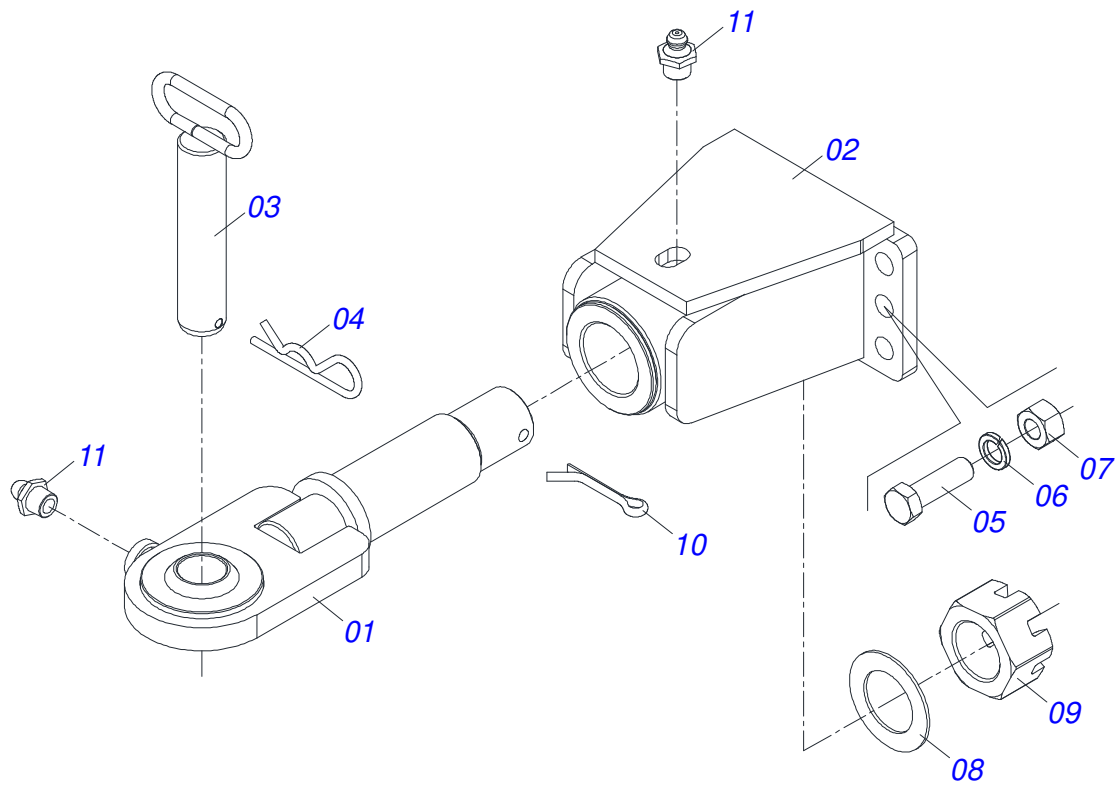
Artículo	Código	Descripción	Ver Pág.	QT
01	0503011627	MACHO ENGANCHE RAP AGR 1/2 NPT		01
02	0503011882	TAPA PLASTICA ENGANCHE RAPIDO		01



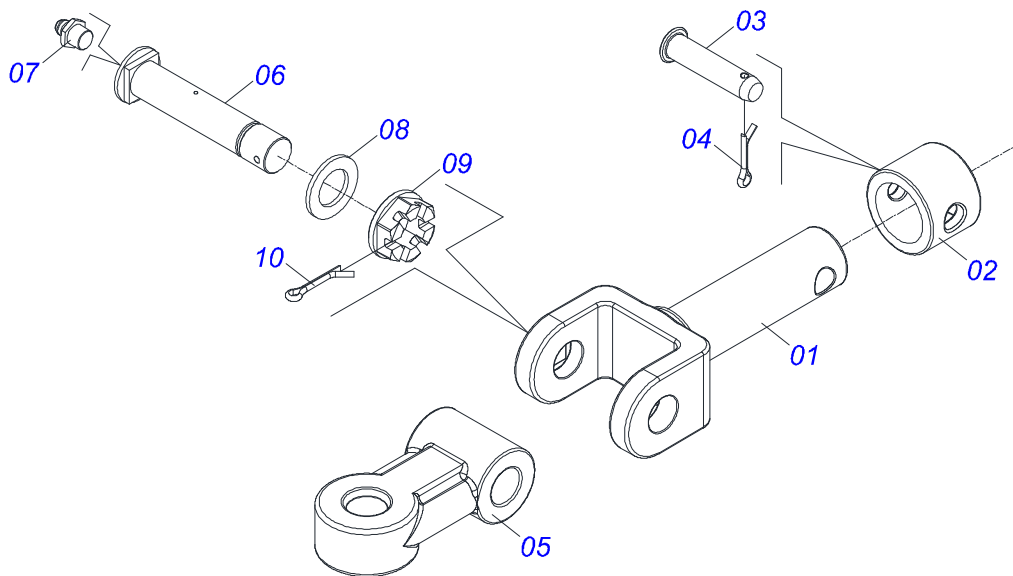
Artículo	Código	Descripción	Ver Pág.	QT
01	0501060409	SOPORTE MANGUERA		01
02	0503011442	ARANDELA PRESION 3/4"		01
03	0503010014	TUERCA HEXAGONAL 3/4 UNC (PESADA) G.5 ZN		01



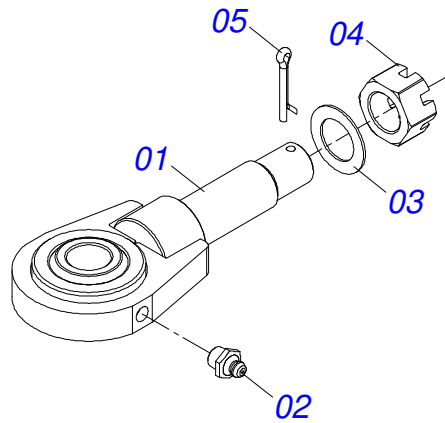
Artículo	Código	Descripción	Ver Pág.	QT
01	0503062157	APOYO	19	01



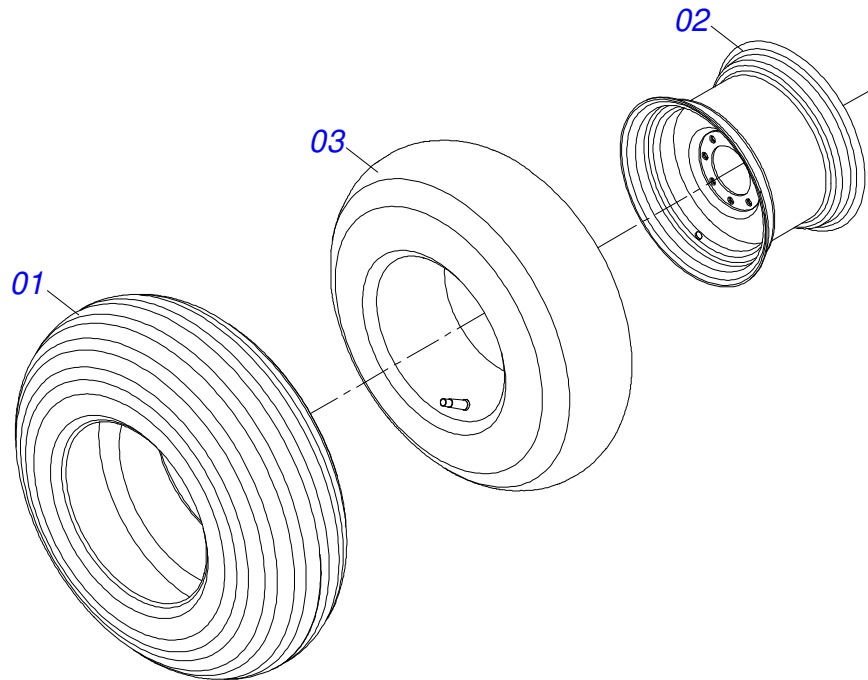
Artículo	Código	Descripción	Ver Pág.	QT
01	0531066611	ENGANCHE TRACTOR		01
02	0531066613	ENGANCHE		01
03	0521064049	PASADOR ENGANCHE		01
04	0503031035	PASADOR (GRAPA DE SUJECION)		01
05	0503013390	TORNILLO 3/4" UNC X 2.1/2		06
06	0503010023	ARANDELA PRESION 3/4 ZN		06
07	0503010014	TUERCA HEXAGONAL 3/4 UNC (PESADA) G.5 ZN		06
08	0551016955	ARANDELA PLANA		01
09	0503012809	TUERCA CASTILLO UNC 2" ZIUNC		01
10	0503010073	PASADOR ABIERTO 3/8" X 3.1/2"		01
11	0503010002	GRASERA 1800		02



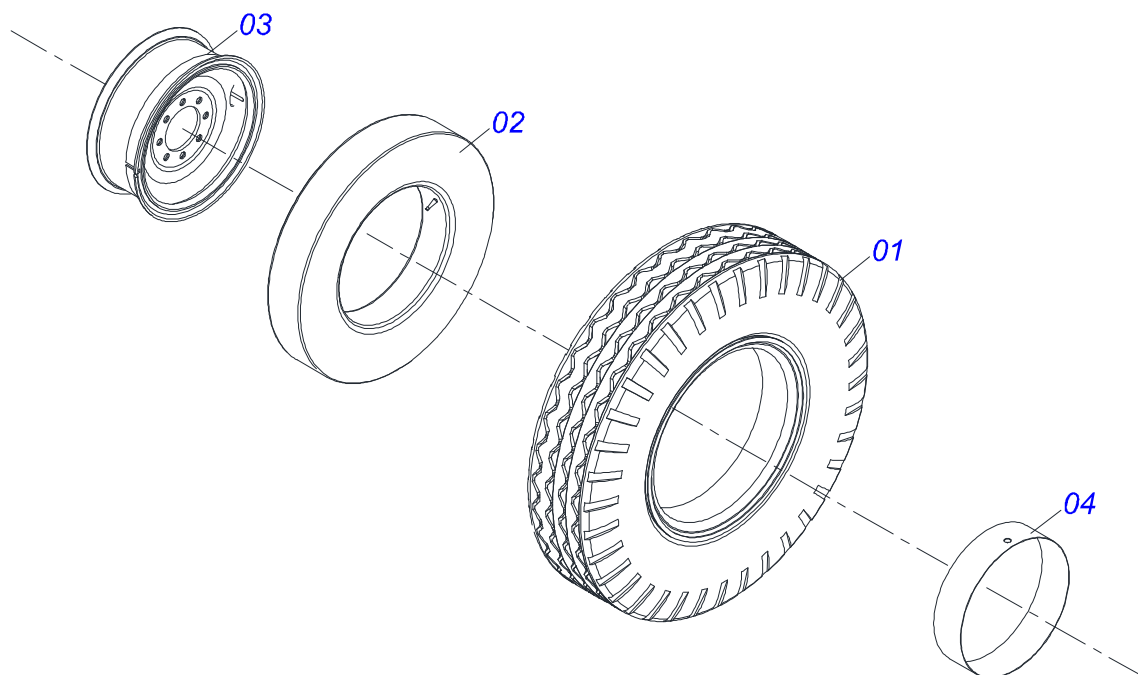
Artículo	Código	Descripción	Ver Pág.	QT
01	1902040822	U ENGANCHE TRACTOR		01
02	1902040327	BUJE TRABA		01
03	0521010578	EJE UNION		01
04	0503010571	PASADOR ABIERTO 1/4" X 1.1/2"		01
05	1902040821	CUERPO ENGANCHE AL TRACTOR		01
06	0521012827	EJE ARTICULACION 37,50 X 190		01
07	0503010002	GRASERA 1800		01
08	0501012916	ARANDELA PLANA 40 X 66 X 4,75 ZN		01
09	0501011301	TUERCA 1.1/2 UNC 6FPP 2.5/16		01
10	0503010010	PASADOR ABIERTO 1/4" X 2.1/2"		01



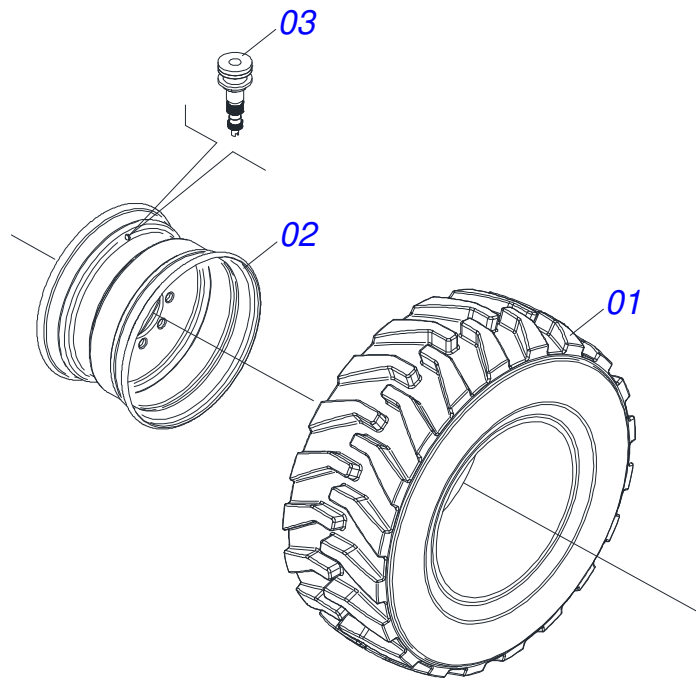
Artículo	Código	Descripción	Ver Pág.	QT
01	0511069038	PUNTA TENGANCHE		01
02	0503010002	GRASERA 1800		01
03	0551016955	ARANDELA PLANA		01
04	0503012809	TUERCA CASTILLO UNC 2" ZIUNC		01
05	0503010073	PASADOR ABIERTO 3/8" X 3.1/2"		01



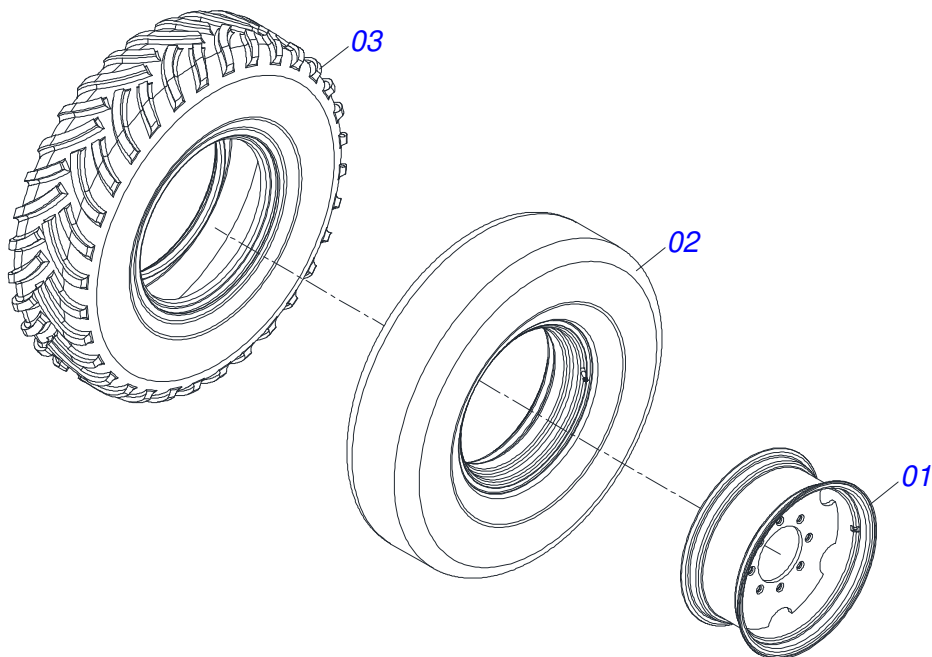
Artículo	Código	Descripción	Ver Pág.	QT
01	0503018533	NEUMATICO 10.5/65 16TT10 (RA28) 428 PIRELLI (892900)		01
02	0503062590	RUEDA 5 W8 X 16 - OFFSET 28,4 MM		01
03	0503018546	TUBO AIRE 16L540 CON VALVULA TR 15CW		01



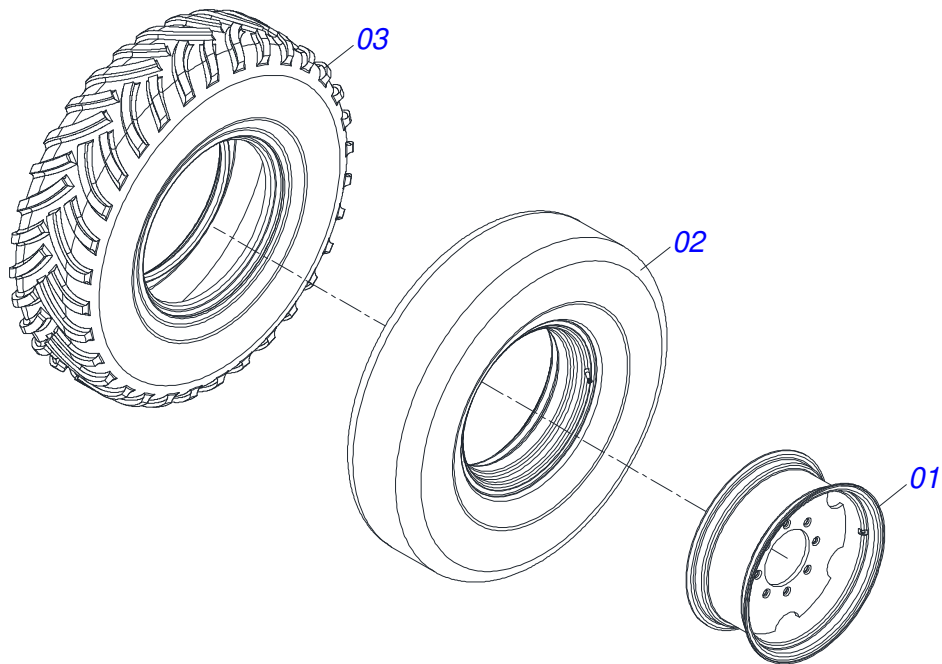
Artículo	Código	Descripción	Ver Pág.	QT
01	0503010494	NEUMATICO 9.00X 20 -14LONAS		01
02	0503010057	CAMARA AIRE 900 X 20		01
03	0501068263	RUEDA 6.50X20X153X8F24X203		01
04	0503010470	PROTECTOR		01



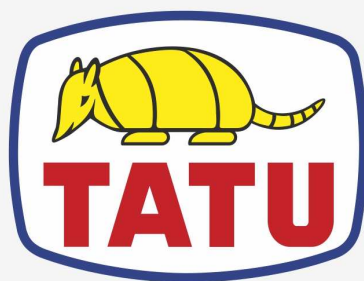
Artículo	Código	Descripción	Ver Pág.	QT
01	0503018841	NEUMÁTICO DIAGONAL		01
02	0503034460	RUEDA		01
03	0503013999	VALVULA		01



Artículo	Código	Descripción	Ver Pág.	QT
01	0531066155	RUEDA DW 10 X 24 CON BRIDA		01
02	0513010223	TUBO AIRE 14.00-24		01
03	0513010222	NEUMÁTICO 14.00-24/12 LONA		01



Artículo	Código	Descripción	Ver Pág.	QT
01	0531066155	RUEDA DW 10 X 24 CON BRIDA		01
02	0513010223	TUBO AIRE 14.00-24		01
03	0513010224	NEUMATICO 14.00-24 - 16 LONAS		01



MARCHESAN

Publicaciones Técnicas | Elaboración y Revisión
LEONARDO JOSÉ DA SILVA SOUZA

www.marchesan.com.br

