

CATÁLOGO DE PEÇAS

PLANTADEIRAS

PHT4 SUPREMA

Código: 0501090946



Série: S-0312

Rev.: 00

Data Rev.: SETEMBRO/2012

PEÇAS ORIGINAIS
TATU



PRODUTOS

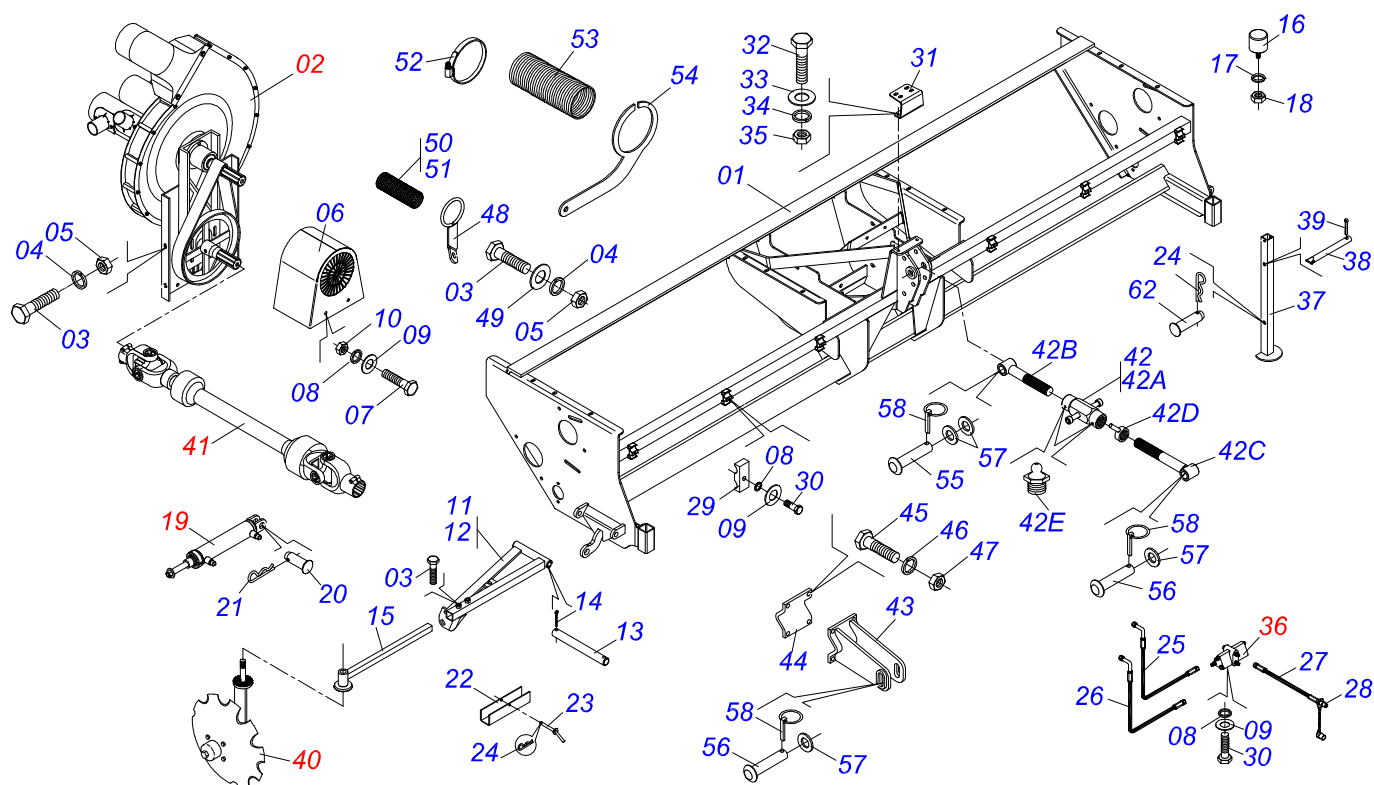
Código	Descrição
0111330007	PHT4 SUP 7/4 MH S-0312
0111330010	PHT4 SUP 7/4 MH PM100 S-0312
0111330009	PHT4 SUP 7/4 MH S/CX ADB S-0312
0111330002	PHT4 SUP 7/4 MH S/DC S-0312
0111330005	PHT4 SUP 7/6 MH S-0312
0111330006	PHT4 SUP 7/6 S/DC MH S-0312

ATENÇÃO: IMPORTANTE

A MARCHESAN S/A RESERVA O DIREITO DE APERFEIÇOAR E/ OU ALTERAR AS CARACTERÍSTICAS TÉCNICAS DE SEUS PRODUTOS, SEM A OBRIGAÇÃO DE ASSIM PROCEDER COM OS JÁ COMERCIALIZADOS E SEM CONHECIMENTO PRÉVIO DA REVENDA OU DO CONSUMIDOR.

INDICE

0909094338	CHASSI PHT4/SUPREMA 03/12	1
0909094339	TURBINA COM CARDAN	2
0501053886	POLIA COMPL TURB GIRO LIVR COP SUPR	3
0501054649	VALV SEQUENCIAL COMPL HBM COP	4
0511041364	CARDAN 60 X 700 JH/T1/PT CI2554/4PH	4
0501050633	DISCO MARC LINHA C PST4/ULTRA/COP/F	5
0909094340	CILINDRO HIDRÁULICO	6
0909094361	RODADO COMPLETO	7
0909094362	SUPORTE DO SILO	8
0909094363	CAMBIO ADUBO	9
0909094364	CAMBIO SEMENTE	10
0909094365	LINHA SEMENTE PHT4 SUPR	11
0909094366	TRASEIRA LINHA SEMENTE	12
0909093385	CONTROLE DE PROFUNDIDADE	13
0909093298	DDD SEMENTE 15" X 15"	14
0501052627	CX RODA PROF COMPL COP	15
0501052538	BANDA PROF C/AROS PST ACT	16
0501052908	RODA COMPACT V C/ROL COP	17
0521040809	DISTR INF SEM PNEUM VACUO VULC PHT4	18
0909094367	LINHA DE ADUBO	19
0501052976	DDD ADB DIR 15 X 15 COMPL PST3/ULTR	20
0501052977	DDD ADB ESQ 15 X 15 COMPL PST3/ULTR	21
0909094368	HASTE ESCARIF COM BICO	22
0511040570	DISCO CORTE 16" COMPL PHT3 S-0701	23



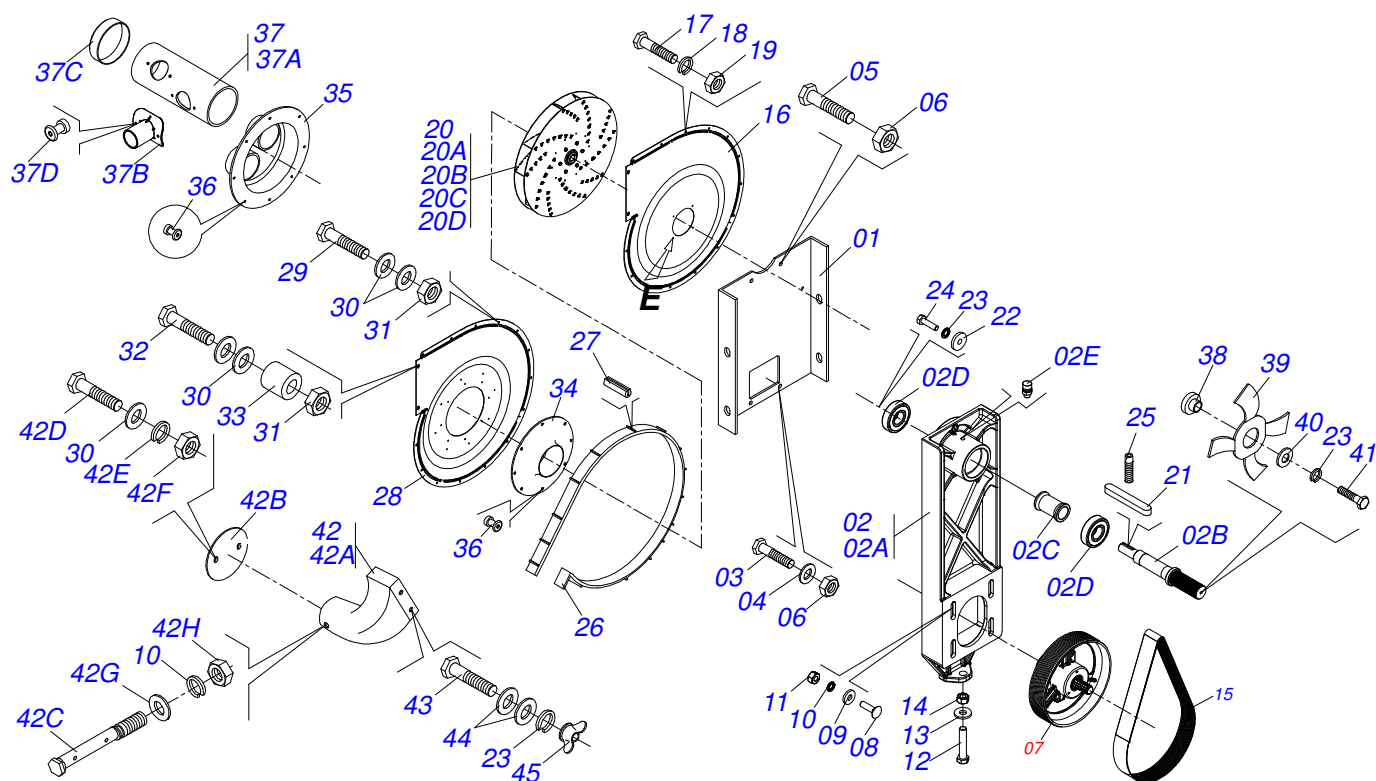
Item	Código	Descrição	QT
01	0521062567	CHASSI PHT4 SUPREMA 7 3ºPONTO	01
02	0521040342	TURBINA C/CARDAN COMPL PHT4 3PONTO	01
03	0503010834	PARAF 1/2 UNC X 1 C S G.5 ZN	12
04	0503010019	ARRUELA PRESSAO 1/2 ZN 1K01556	08
05	0503010060	PORCA S. 1/2 UNC G.5 ZN	08
06	0561019681	CAPA PROTEC VENTI TURBINA PHT4 SUPR	01
07	0503010256	PARAF 3/8 UNC X 3/4 C S G.2 ZN	02
08	0503010025	ARRUELA PRESSAO 3/8 ZN 1K01527	10
09	0501010984	ARRUELA LISA 10,50 X 27 X 3,00 ZN	10
10	0503010026	PORCA S. 3/8 UNC G.5 ZN	02
11	0521062818	BRACO ESQ MARC LINHA PHT4	01
12	0521062819	BRACO DIR MARC LINHA PHT4	01
13	0531012400	EIXO JUNCAO 19,05 X 257 PHT3	02
14	0503010577	CONTRAPINO 3/16 X 1.1/4	04
15	0501069307	BRACO MARC LINHA PST2 S-0498	02
16	0503011070	BATEDOR SDA2	02
17	0551019213	ARRUELA LISA 14 X 60 X 12,50	02
18	0503011336	PORCA S. AUTOTRAV MEC/TORQUE 1/2 UNC G.5 ZN	02
19	0521040155	CIL HID 31,75X50,8X365X595 PHT4 SUP	02
20	0521010571	EIXO JUNCAO 25 X 70 FURO 55 ZN GAM/GAIM	02
21	0503030012	CUPILO 4 X 88	02
22	0561019695	TRAVA P/TRANSP MARCADOR PHT4 SUPREM	02
23	0501068994	EIXO TRAVA 8,30 X 78 GTL/GTM ZN	02
24	0503030168	CUPILO 3 X 50 SDA 11/6	04
25	0501080412	MANG 3/8 X 2300 TR-TC	02
26	0501080469	MANG 3/8 X 2500 TR-TC	02
27	0501080852	MANG 3/8 X 1500 TR-TM	02
28	0501053834	MACHO ENG RAP AGR 1/2 NPT C/TAMPA	02
29	0502010477	CORPO SUP PRESILHA	06
30	0503010751	PARAF 3/8 UNC X 1.1/4 C S G.5 ZN	08
31	0571010413	SUPORTE VAL SEQUE PHT4 SUPREMA	01
32	0503010371	PARAF 5/16 UNC X 1 C S G.5 ZN	02
33	0501010694	ARRUELA LISA 8,50 X 18 X 1,50 ZN	02



PHT4 SUPREMA
CHASSI PHT4/SUPREMA 03/12

Página 1
0909094338

Item	Código	Descrição	QT
34	0503010179	ARRUELA PRESSAO 5/16 ZN 1K01528	02
35	0503010337	PORCA S. 5/16 UNC G.5 ZN	02
36	0501054649	VALV SEQUENCIAL COMPL HBM COP	01
37	0501065337	DESC PHT	02
38	0521010530	EIXO JUNCAO 6,80 X 60 PST2 ZN	02
39	0503010140	CONTRAPINO 1/8 X 3/4	02
40	0501050633	DISCO MARC LINHA C PST4/ULTRA/COP/F	02
41	0511041364	CARDAN 60 X 700 JH/T1/PT CI2554/4PH	01
42	0501052586	ESTAB CAB COMPL PHT2	01
42A	0501110096	PORCA REG 165 PHT2	01
42B	0511061503	EXTENSOR DIR 225 PHT2	01
42C	0511061504	EXTENSOR ESQ 225 PHT2	01
42D	0501061056	CONTRAPORCA 1.1/2 DIR C/MANIP	01
42E	0503010002	GRAXEIRA 1800	02
43	0511062708	ENG INF MAIOR PHT3	02
44	0531011448	PREND ENG P/TUBO 100 PHT3	02
45	0501013233	PARAF 5/8 UNC X 2.3/4 C S G.5 ZN	08
46	0503010027	ARRUELA PRESSAO 5/8 ZN 1K01574	20
47	0503012412	PORCA S. AUTOTRAV MEC/TORQUE 5/8 UNC G.5 ZN	20
48	0511069907	SUPT MANG 2 PST4 SUP	04
49	0541012143	ARRUELA LISA 13,50 X 19 X 3,00 ZN	04
50	0571010432	DUTO AR 2"X2400 PHT4 SUPREMA	02
51	0571010433	DUTO AR 2"X1600 PHT4 SUPREMA	02
52	0503010246	ABRAC 2 A 2.1/2 51-64 LARG. 14MM	08
53	0571011448	COND AR 5 X 2000 PHT4 SUP	01
54	0571011434	SUPT FIX MANG SAIDA AR TURBINA PHT4	01
55	0521010580	EIXO JUNCAO 25 X 120 FURO 105 ZN TSTA	01
56	0521010582	EIXO JUNCAO 25 X 130 FURO 115 ZN GAM	03
57	0501011445	ARRUELA LISA 26 X 46 X 3,00 ZN	05
58	0503030085	PINO TRAVA 5,7 X 40	04
62	0521010809	EIXO JUNCAO 11,11 X 64 SDA2E	02



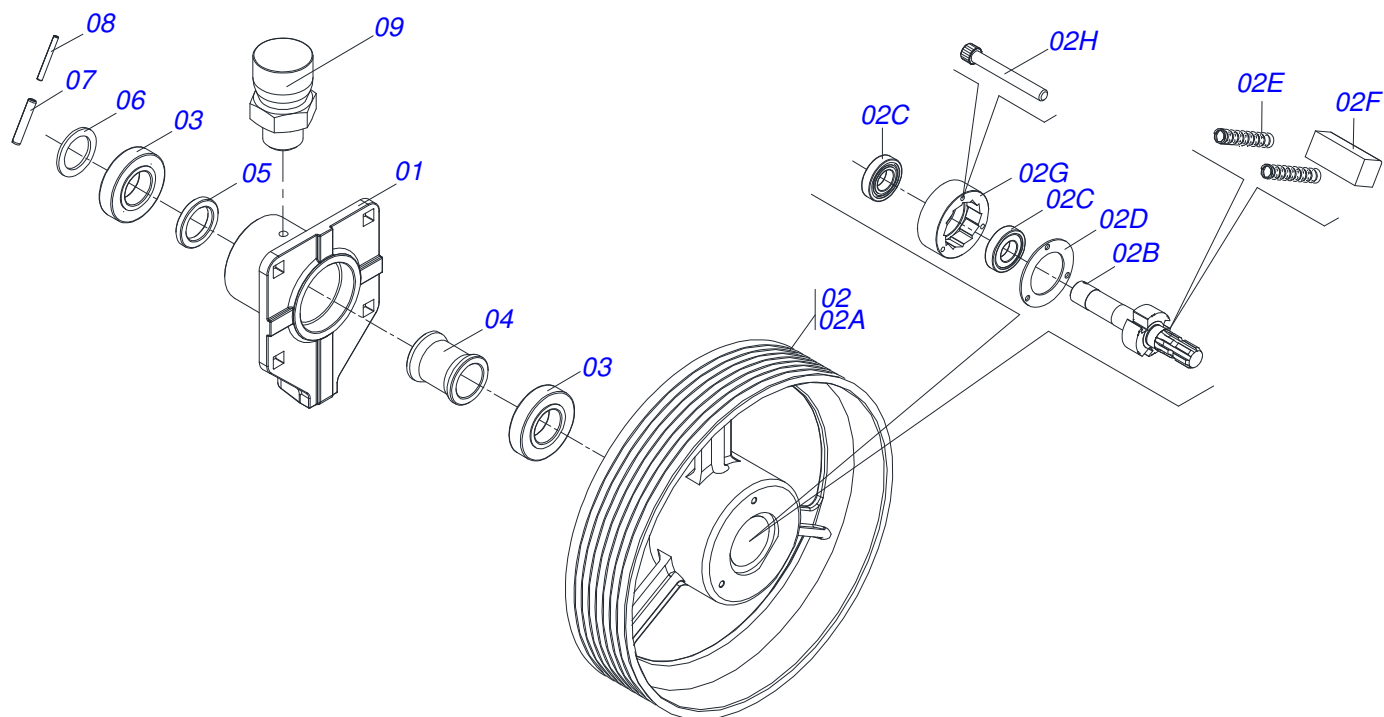
Item	Código	Descrição	QT
00	0521040342	TURBINA C/CARDAN COMPL PHT4 3PONTO	01
01	0531017265	SUPT TURBINA PHT3 SUP	01
02	0501053716	MANCAL COMPL VENTOIN MAIOR COP SUPR	01
02A	0502012016	SUPT ESTIC CORREIA COP SUPR	01
02B	0503012778	EIXO VENTOINHA MAIOR COP SUPREMA	01
02C	0531010881	LUVA SUP INTERM ROL COP	01
02D	0503012689	ROL 6306 DDU	02
02E	0503010325	VALV VCA-118 (RESPIRO)	02
03	0503010920	PARAF 1/2 UNC X 1.1/2 C S G.5 ZN	02
04	0511017302	ARRUELA LISA 13,50 X 32,50 X 3,0 ZN	02
05	0503010395	PARAF 1/2 UNC X 1.1/4 CSRT G.5 ZN	02
06	0503011336	PORCA S. AUTOTRAV MEC/TORQUE 1/2 UNC G.5 ZN	04
07	0501053886	POLIA COMPL TURB GIRO LIVR COP SUPR	01
07A	0502012020	CX MANCAL POLIA COP SUPR	01
07B	0501053888	POLIA C/EIXO TURB GIRO LIVR COP SUP	01
07C	0531014518	LUVA INF INTERM ROL COP SUPR	01
07D	0531014519	ARRUELA LISA 35,10 X 50,80 X 7,50 ZN	01
07E	0531014527	ARRUELA LISA 35,10 X 50 X 3,00 ZN	01
07F	0503010301	PINO ELAST 701191 8 X 45	01
07G	0503011855	PINO ELAST 701143 5 X 45	01
08	0501011194	PARAF 1/2 BSW X 1.3/4 CAPQ G.2 ZN	04
09	0521018517	ARRUELA LISA 13,50 X 32,50 X 4,75 ZN	04
10	0503010019	ARRUELA PRESSAO 1/2 ZN 1K01556	04
11	0503010020	PORCA 1/2 BSW 12FPP ALTA ZN 1K03768	04
12	0503013030	PARAF 5/8 UNC X 3.1/4 CSRT G.5 ZN	01
13	0501012140	ARRUELA LISA 16,50 X 40 X 4,00 ZN	01
14	0503010013	PORCA S. 5/8 UNC G.5 ZN	01
15	0503012780	CORREIA TURBINA MAIOR BLTS30 PJ1549	01
16	0531017194	TAMPA DIANTEIRA COP SUPREMA	01
17	0503010751	PARAF 3/8 UNC X 1.1/4 C S G.5 ZN	04
18	0503010025	ARRUELA PRESSAO 3/8 ZN 1K01527	04
19	0503010026	PORCA S. 3/8 UNC G.5 ZN	04
20	0511051874	VENTOINHA LARGA TURBINA MECANICA	01



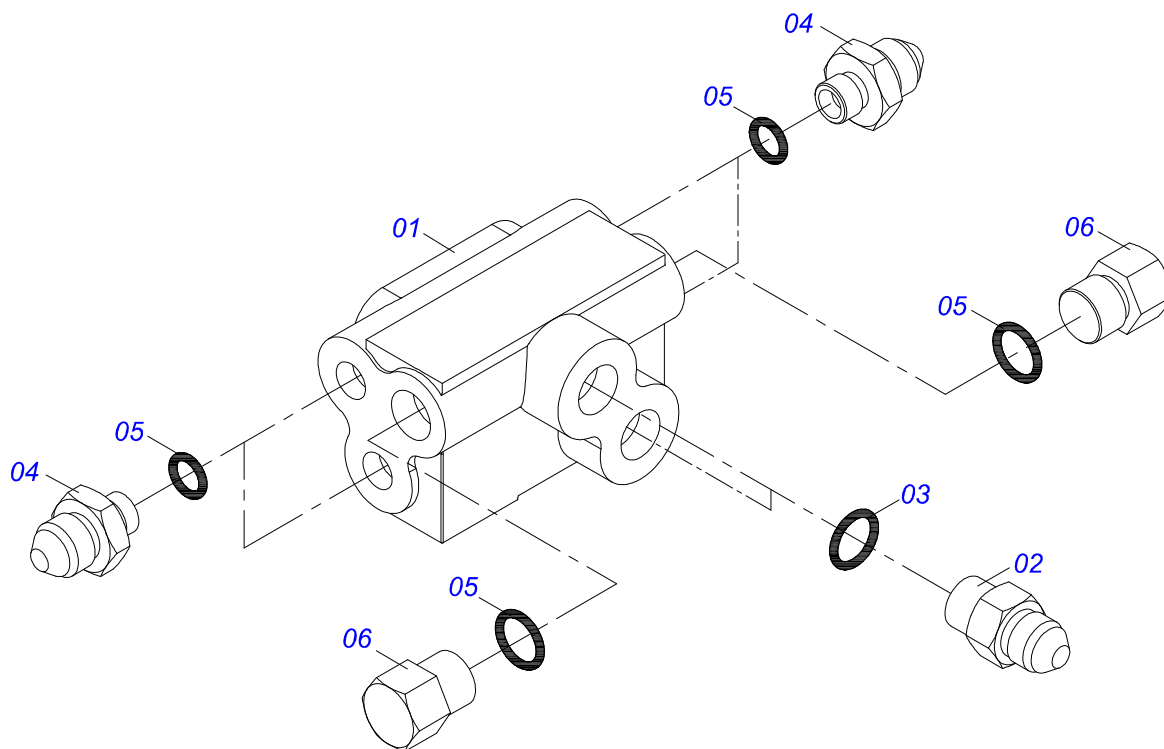
PHT4 SUPREMA
TURBINA COM CARDAN

Página 2
0909094339

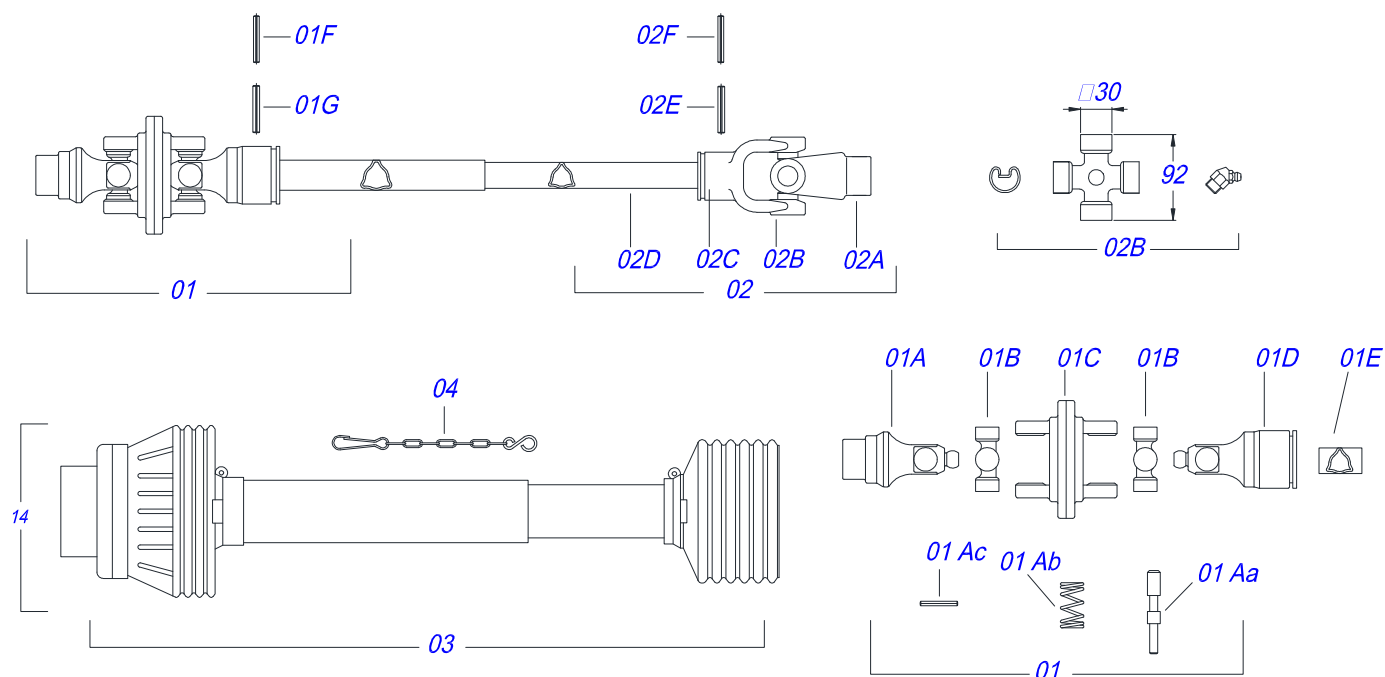
Item	Código	Descrição	QT
20A	0502011889	CENTRO VENTONHA MAIOR COP SUPREMA	01
20B	0501110356	FLANGE CUBO VENTONHA MEDIA	01
20C	0561019222	ALETA MENOR VENTONHA LARGA USAP	05
20D	0561019223	ALETA MAIOR VENTONHA LARGA USAP	05
21	0503011775	CHAVETA 6 X 6 X 35	01
22	0503011774	ROLD 28,58 X 6,0 SUPR	01
23	0503010179	ARRUELA PRESSAO 5/16 ZN 1K01528	01
24	0503011257	PARAF M 8 X 1,25 X 30 C S 8.8 ZN	01
25	0503011807	PARAF M 8 X 1,25X10 S C S I G.12.9	01
26	0501054272	CINTA FECHAM TAMPA COMPL	01
27	0503031776	VEDACAO CINTA TURBINA COP SUPREMA	02
28	0531017195	TAMPA TRASEIRA COP SUPREMA	01
29	0503013031	PARAF 1/4 UNC X 3.1/4 C S G.5 ZN	15
30	0511017303	ARRUELA LISA 7X15X1,50 ZN 1K01248	34
31	0503012880	PORCA S. AUTOTRAV C/NYLON 1/4 UNC BAIXA G.5 ZN	17
32	0503012721	PARAF 1/4 UNC X 4 C S G.2 ZN	02
33	0511014024	LUVA 10 X 13 X 15,5 SDA2/SDA2E	02
34	0521018267	CENTRO TAMPA FRONTAL TURB MAIOR	01
35	0503031649	CONECTOR CENTRAL COP SUPREMA	01
36	0503012722	REBITE POP 4,0 X 10,0	16
37	0511051733	DISTRIBUIDOR AR DIR PHT4 SUPREMA	02
37A	0571010986	CORPO DIR DISTRIB AR PHT4 SUPREMA	02
37B	0503031943	BOCAL DISTRIB AR COP SUPR	04
37C	0531017031	TAMPAO DISTR AR 30 PHT3 HIDR PN	02
37D	0503012856	REBITE POP 6,2 X 19,0	08
38	0531010771	ARRUELA GUIA VENTILAD TURBIN COP	01
39	0531010757	VENTILADOR TURBINA COP	01
40	0531010770	ARRUELA LISA 8,50 X 50 X4,75 COP	01
41	0503011429	PARAF M 8 X 1,25 X 40 C S 8.8 ZN	01
42	0501056495	BOCAL SAIDA AR C/VALV COP SUPREMA	01
42A	0503031812	BOCAL SAIDA AR TURBINA COP SUPREMA	01
42B	0541017539	BORBOLETA VALV REGUL VAZAO TURBINA	01
42C	0511066760	EIXO FIXD VALVULA TURBINA C/TRAVA	01
42D	0503013813	PARAF 1/4 UNC X 7/8 C S G.5 ZN	02
42E	0503010143	ARRUELA PRESSAO 1/4 ZN 1K01518	02
42F	0503010144	PORCA S. 1/4 UNC G.5 ZN	02
42G	0501013519	ARRUELA LISA 13,50 X 30 X 1,50 ZN	01
42H	0503010060	PORCA S. 1/2 UNC G.5 ZN	01
43	0503013096	PARAF 5/16 UNC X 4 C S G.5 ZN	02
44	0501010694	ARRUELA LISA 8,50 X 18 X 1,50 ZN	04
45	0503010499	PORCA BORBOLETA 5/16 NC PESADA SA	02



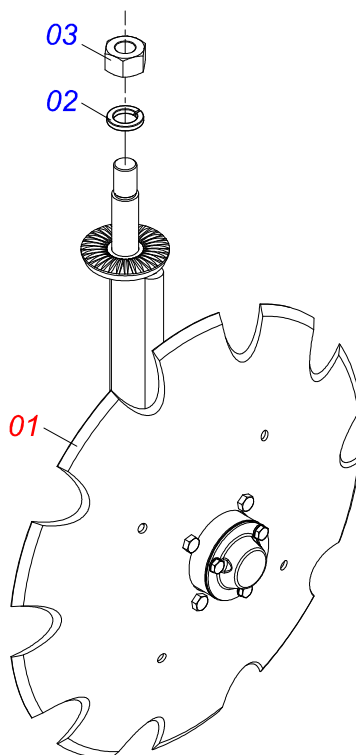
Item	Código	Descrição	QT
001	0502012020	CX MANCAL POLIA COP SUPR	01
002	0501053888	POLIA C/EIXO TURB GIRO LIVR COP SUP	01
002A	0502012055	POLIA TURB C/CATR COP SUPR	01
002B	0503031732	EIXO CATR POLIA TURBINA EG-1817	01
002C	0503011081	ROL 6207 2RS1	02
002D	0531014520	FLANGE ENCOSTO CATR COP SUPR	01
002E	0503030051	MOLA COMPR 4,6 X 25 X 0,5	06
002F	0501010649	PASTILHA CATR RO 1500	03
002G	0503031731	CATR GIRO LIVRE POLIA TURB EG-1818	01
002H	0503012950	PARAF 5/16UNC X2.1/2 C C S I 12.9	03
003	0503011081	ROL 6207 2RS1	02
004	0531014518	LUVA INF INTERM ROL COP SUPR	01
005	0531014519	ARRUELA LISA 35,10 X 50,80 X7,50 ZN	01
006	0531014527	ARRUELA LISA 35,10 X 50 X 3,00 ZN	01
007	0503010301	PINO ELAST 701191 8 X 45	01
008	0503011855	PINO ELAST 701143 5 X 45	01
009	0503010325	VALV VCA-118 (RESPIRO)	01



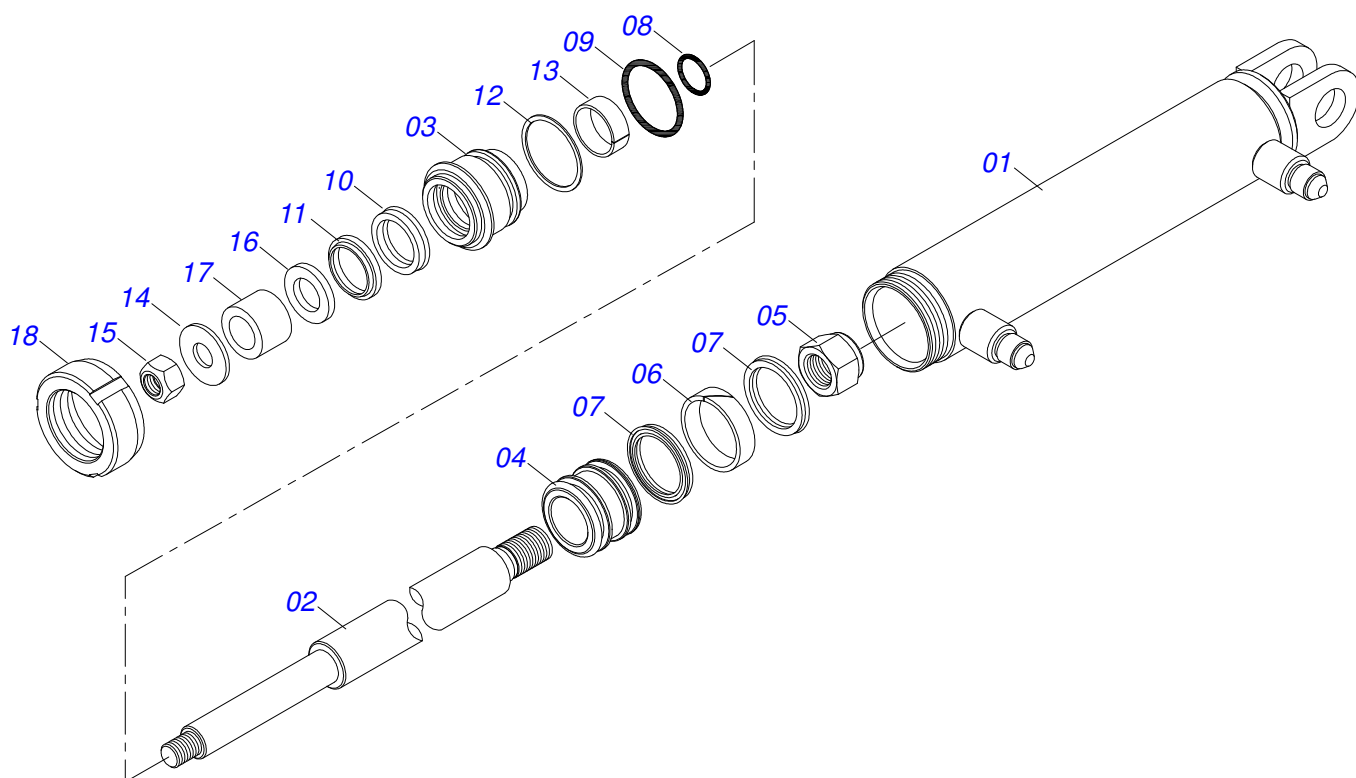
Item	Código	Descrição	QT
01	0503060132	VALV SEQUENCIAL VDFS-002 T AC	01
02	0501010617	NIPLE 3/4 NF X 3/4 NF SEXT 7/8 X 44	02
03	0503010190	ANEL O RING 2-114 N 3006-9B	02
04	0501012109	NIPLE R 3/4NF X R9/16NF (SEXT 1X38)	04
05	0503011036	ANEL O RING 2-111 N 3006-9B	06
06	0531019339	TAMPAO 9/16 UNF X 12 COP	02



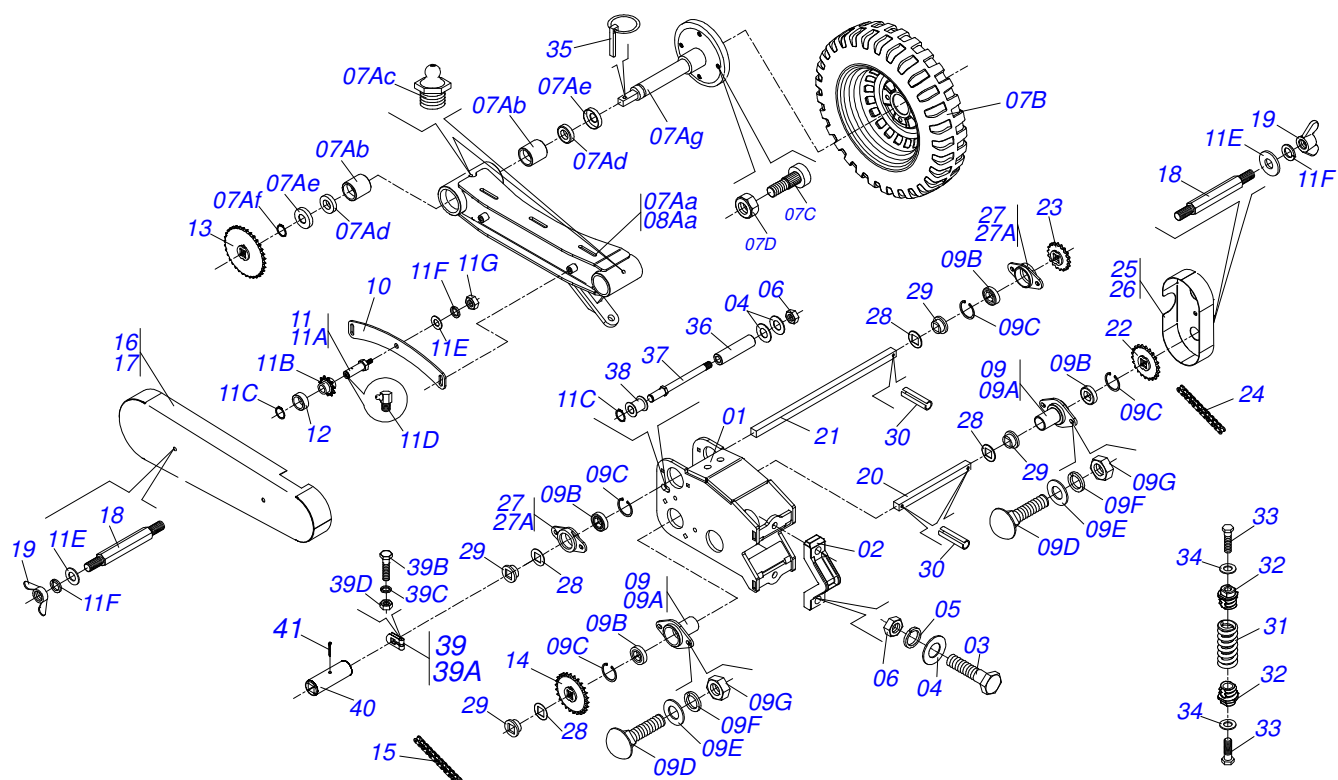
Item	Código	Descrição	QT
01	0501055638	JUNTA H C/LUVA FEMEA 700 CI2554/4PH	01
01A	0503012607	TERMINAL HOMOC TRATOR CCH8	01
01Aa	0521010638	EIXO JUNCAO ENG RAP 13,20 X 83 RC	01
01Ab	0503030518	MOLA COMPR 13 X 25 X 1,2	01
01Ac	0503010140	CONTRAPINO 1/8 X 3/4	01
01B	0503012605	CRUZETA 102 X 96 X 30 CC-55H	02
01C	0503012606	CORPO CENTRAL CCH2	01
01D	0503012604	TERMINAL HOMOC LUVA FEMEA CCH51	01
01E	0503012618	LUVA TRIAN FEMEA 53,8X52,2X800 CI58	01
01F	0503010843	PINO ELAST 701226 10 X 85	01
01G	0503011878	PINO ELAST 701173 6 X 85	01
02	0501055639	JUNTA UNIV T3-60/T6-60 C/L MACH 700	01
02A	0503013132	TERMINAL CC292	01
02B	0503012096	CRUZETA CC103/1	01
02C	0503013187	TERMINAL CI252	01
02D	0503012619	LUVA TRIAN MACHO 45,5X44,6X800 CI59	01
02E	0503011069	PINO ELAST 701223 10 X 70	01
02F	0503011805	PINO ELAST 701170 6 X 70	01
03	0503013189	PROTECAO COMPL PC2000/650	01
04	0503012023	CORRENTE P/PROT JUNTA UNIVERSAL	01



Item	Código	Descrição	QT
01	0511053904	DISCO MARC LINHA PST4/ULTR/COP/FLEX	01
02	0503010023	ARRUELA PRESSAO 3/4 ZN 1K01584	01
03	0503010014	PORCA S. 3/4 UNC (PESADA) G.5 ZN	01

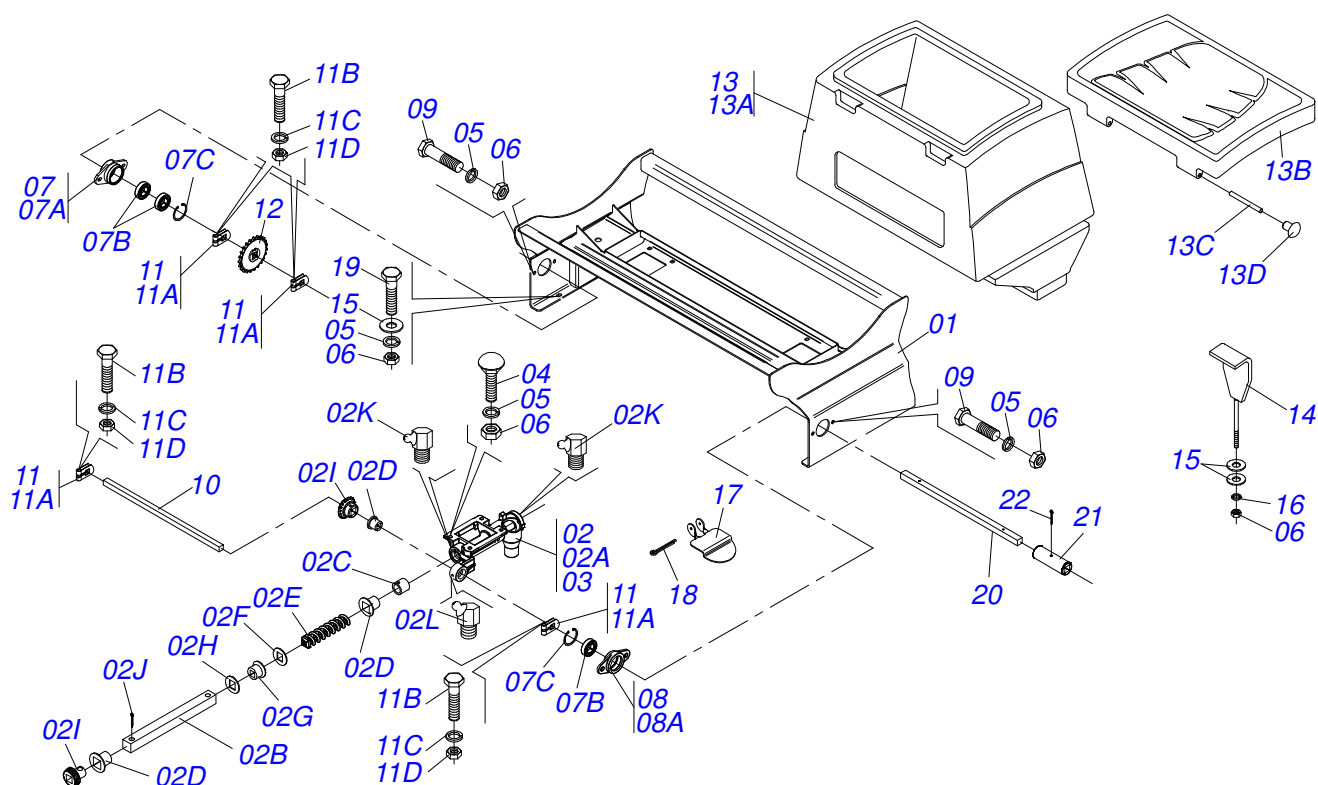


Item	Código	Descrição	QT
00	0521040155	CIL HID 31,75X50,8X365X595 PHT4 SUP	
01	0521062810	CAMISA CILINDRO 2 X 350 PHT4 SUPREM	01
02	0571010344	HASTE 31,75 X 456 PHT4 SUPREMA	01
03	0551019988	SUPT ANEIS 31,75 X 50,80 X 47	01
04	0551019990	EMBOLO 31,75 X 50,80 X 39,40	01
05	0503010812	PORCA S. AUTOTRAV C/NYLON 7/8 UNF ALTA G.5 ZN	01
06	0503010949	ANEL G.I.1.3/4X3X1/2 W2-2000-500 PK	01
07	0503013920	GAXETA 1870-1625 TCA	02
08	0503014677	ANEL O RING 2118	01
09	0503013917	ANEL O RING 2-224 TCA	01
10	0503013914	GAXETA 1870-1250-312B TCA	01
11	0503013915	ANEL RASPADOR D-1250 TCA	01
12	0503013918	ANEL BACK-UP 8-224 1G137495	01
13	0503014683	ANEL GUIA W1-1400-500 CIV 180	01
14	0571010265	ARRUELA LISA 16,50 X 40 X 3,00 ZN	01
15	0503012412	PORCA S. AUTOTRAV MEC/TORQUE 5/8 UNC G.5 ZN	01
16	0571010576	ARRUELA APOIO MARCADOR PHT4 SUPREMA	01
17	0571010577	LUVA APOIO CIL MARCAD LINHA PHT4 SU	01
18	0571011411	TAMPA MOVEL CIL MARC LINHA PHT4 SUP	01



Item	Código	Descrição	QT
01	0521062571	SUPORTE RODEIRO PHT4 SUPREMA 3ºPT	02
02	0502010175	FIXD ENG GUIA STP2	02
03	0501010163	PARAF 5/8 UNC X 4.1/2 C S G.5 ZN	04
04	0501012140	ARRUELA LISA 16,50 X 40 X 4,00 ZN	12
05	0503010027	ARRUELA PRESSAO 5/8 ZN 1K01574	04
06	0503012412	PORCA S. AUTOTRAV MEC/TORQUE 5/8 UNC G.5 ZN	08
07	0511051502	RODEIRO DIREITO PHT4 SUPREMA	01
07A	0511051503	BRACO RODEIRO DIR S/PNEU PHT4 SUPR	01
07Aa	0521062949	BRACO RODEIRO DIREITO PHT4 SUPREMA	01
07Ab	0571010311	LUVA INTER ARTIC RODEIRO PHT4 SUPR	04
07Ac	0503010002	GRAXEIRA 1800	04
07Ad	0503013170	ROL 6206 2RS1	04
07Ae	0561016502	GUARDA PO PHP	04
07Af	0503010707	ANEL RET P/EIXO 501030	02
07Ag	0521061662	EIXO RODADO PHP	02
07B	0503060105	RODA C/ PNEU 5.60 X 15 4L COMPL MIL	02
07C	0501010127	PARAF ROD9/16UNFX1.7/8CR G.5 REC ZN	08
07D	0503010035	PORCA CONICA 9/16 UNF ZN	08
08	0511051634	RODEIRO ESQUERDO PHT4 SUPREMA	01
08A	0511051635	BRACO RODEIRO ESQ S/PNEU PHT4 SUPR	01
08Aa	0521062947	BRACO RODEIRO ESQUERDO PHT4 SUPREMA	01
09	0511051479	MANCAL ARTIC RODEIRO COMPL PHT4 SUP	04
09A	0521062809	MANCAL ARTIC RODEIRO PHT4 SUPREMA	04
09B	0503013462	ROL 6005 2RS1 FQ	08
09C	0503011105	ANEL RET P/FURO 502047	08
09D	0503011953	PARAF 5/16 UNC X 1 CAPQ G.2 ZN	08
09E	0501010694	ARRUELA LISA 8,50 X 18 X 1,50 ZN	08
09F	0503010179	ARRUELA PRESSAO 5/16 ZN 1K01528	08
09G	0503010337	PORCA S. 5/16 UNC G.5 ZN	08
10	0571010967	ESTICADOR CORR BRACO ROD PHT4 SUPR	02
11	0501045114	ESTIC CORR CX SF SDA2E S-0194	02
11A	0511010919	EIXO ESTIC CORR SEM FINA SDA CP	02
11B	0503031805	ENGR 11Z P1/2 ULTRA	02

Item	Código	Descrição	QT
11C	0503030302	BUCHA INT BOCAL 50	04
11D	0503030004	COND HELIC 415 X 1/4 P.49 Q5/8 DIR	02
11E	0501010984	ARRUELA LISA 10,50 X 27 X 3,00 ZN	08
11F	0503010025	ARRUELA PRESSAO 3/8 ZN 1K01527	08
11G	0503010026	PORCA S. 3/8 UNC G.5 ZN	02
12	0561016501	LUVA 30,50 X 42 X 16 PHP	02
13	0511066105	BRACO TANDEN DFT 120300 31562485	02
14	0511067501	ENGR 26Z P1/2 FQ 3/4 PHT3 ESP	02
15	0503012718	CORR 40-1 X 111 ELOS + EMENDA	02
16	0561019680	CAPA CORR ESQ BRACO ROD PHT4 SUPR	01
17	0571010830	CAPA CORR DIR BRACO ROD PHT4 SUPR	01
18	0561016503	PRISIONEIRO 3/8 UNC X 114 PHP	06
19	0503010209	PORCA BORBOLETA 3/8 NC SA	06
20	0571010341	EIXO QUADRADO 3/4"X251 PHT4 SUPREMA	02
21	0571010632	EIXO MOTOR RODEIRO PHT4 SUPREMA	02
22	0521060880	ENGR 22Z P12,70 FQ 3/4 PHP	02
23	0511061757	ENGR 18Z P12,70 FQ 3/4 ULTRA	02
24	0503016178	CORR 40-1 X 38 ELOS + EM	02
25	0561019679	CAPA CORR SUPERIOR ROD PHT4 SUPR	01
26	0571010822	CAPA CORR DIR SUPER ROD PHT4 SUPR	01
27	0501056444	MANCAL C/ROL 6005 2RS FQ COMPL	04
27A	0502011697	MANCAL CX CAMBIO PST ULTRA	04
28	0521018630	ARRUELA LISA Q19,5 X35 X3,0 ULTR ZN	08
29	0503030303	ARRUELA APOIO	08
30	0503010292	PINO ELAST 701164 6 X 40	12
31	0503031681	MOLA TRAC 53,50 X 200 X 10 PHT3	02
32	0502011031	ENG SUP MOLA R.1/2 CCT	04
33	0503013030	PARAF 5/8 UNC X 3.1/4 CSRT G.5 ZN	04
34	0501011299	ARRUELA LISA 17,50 X 32 X 3,00 ZN	04
35	0503030085	PINO TRAVA 5,7 X 40	02
36	0571010541	LUVA BATEDOR RODEIRO PHT4 SUPREMA	02
37	0571010964	ESTICADOR CORR SUPT ROD PHT4 SUPREM	02
38	0503030402	ROLDANA PST2	02
39	0501053788	PRENDEDOR EIXO Q3/4 COMPL CAC/SDA2	02
39A	0521010691	PRENDEDOR EIXO Q3/4 SDA2	02
39B	0503010373	PARAF 1/4 UNC X 2 C S G.2 ZN	02
39C	0503010143	ARRUELA PRESSAO 1/4 ZN 1K01518	02
39D	0503010144	PORCA S. 1/4 UNC G.5 ZN	02
40	0502012007	LUVA C/FURO QUADR 19,3/19,5 CAC	02
41	0503010048	CONTRAPINO 1/4 X 1.3/4	02



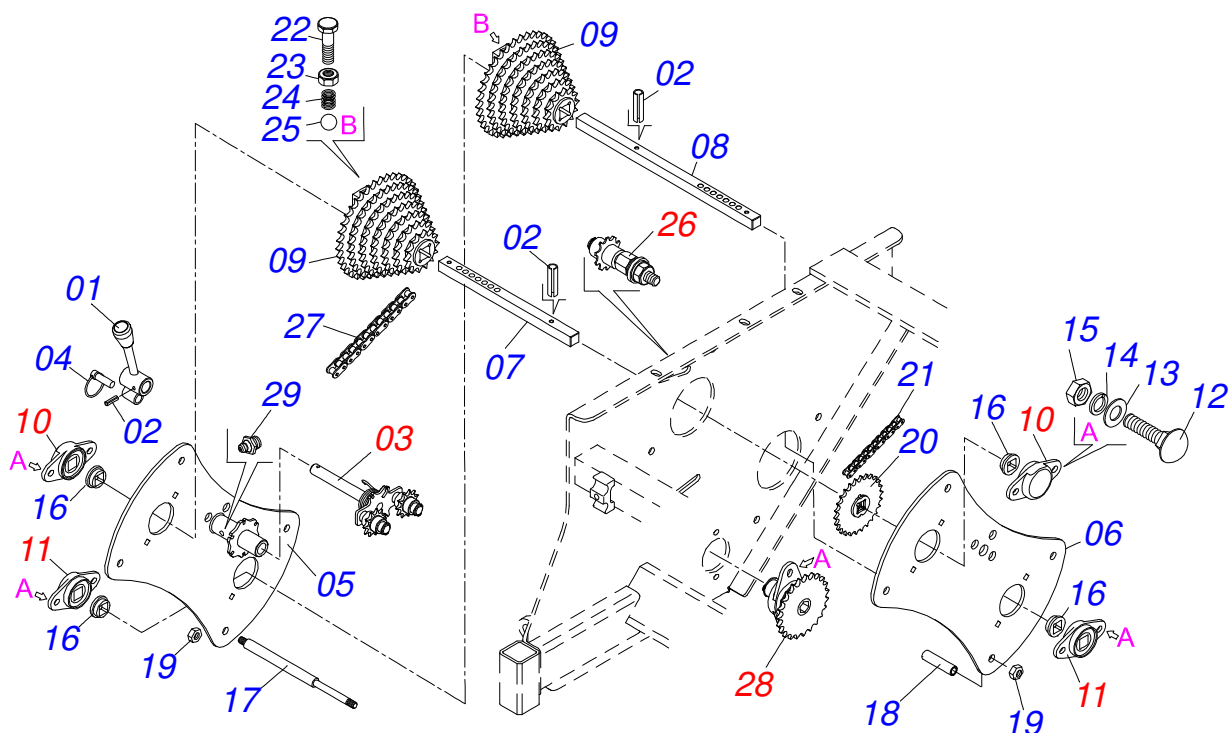
Item	Código	Descrição	QT
01	0521062960	SUPPORTO SILO ADB CX PLAST PHT4 SUPR	02
02	0511051714	DISTRIB ADB LAT ESQ P2 REB PHT4 SUP	01
02A	0501110690	DISTR ADB C/SAIDA LAT ESQ REB PHT4	02
02B	0501019851	EIXO DISTR ADB	02
02C	0521010309	LUVA INT 38,70 X 52 X 30 C/FURO	02
02D	0503030275	MANCAL AGR F Q 19,40/19,60 X 37	04
02E	0503031166	COND HELIC 224 X 5/16 P.1 ESQ	02
02F	0511017137	ARRUELA LISA Q20 X 45 X 4,75 ZN	02
02G	0503030303	ARRUELA APOIO	02
02H	0501013774	SUPL VEDACAO	02
02I	0502011412	ENGR CON 18Z C/FURO PSA2	02
02J	0503010523	CONTRAPINO 1/4 X 2 1G13201	02
02K	0503011962	GRAXEIRA 1890-20	04
02L	0503010003	GRAXEIRA 1845 3/8	02
03	0511051715	DISTRIB ADB LAT DIR P2 REB PHT4 SUP	01
04	0501011643	PARAF 3/8 UNC X 1 C A PQ G.2 ZN	16
05	0503011443	ARRUELA PRESSAO 3/8 SA	32
06	0503010026	PORCA S. 3/8 UNC G.5 ZN	36
07	0501056451	MANCAL C/ROL DUPLO LINHA SEM C/R FQ	02
07A	0502011971	CX MANCAL ROL DUPLO COP	02
07B	0503013462	ROL 6005 2RS1 FQ	06
07C	0503011105	ANEL RET P/FURO 502047	04
08	0501056444	MANCAL C/ROL 6005 2RS FQ COMPL	02
08A	0502011697	MANCAL CX CAMBIO PST ULTRA	02
09	0503010237	PARAF 3/8 UNC X 1 C S G.5 ZN	08
10	0561018362	EIXO Q 3/4 X 1405 PST PLUS S-0511	02
11	0501053788	PRENDEDOR EIXO Q3/4 COMPL CAC/SDA2	06
11A	0521010691	PRENDEDOR EIXO Q3/4 SDA2	06
11B	0503010373	PARAF 1/4 UNC X 2 C S G.2 ZN	06
11C	0503010143	ARRUELA PRESSAO 1/4 ZN 1K01518	06
11D	0503010144	PORCA S. 1/4 UNC G.5 ZN	06
12	0511066098	ENGR 23Z P1/2 FQ 19,5 COP ESP	01
13	0503060693	CX ADUBO COMPLETA PST PLUS	02



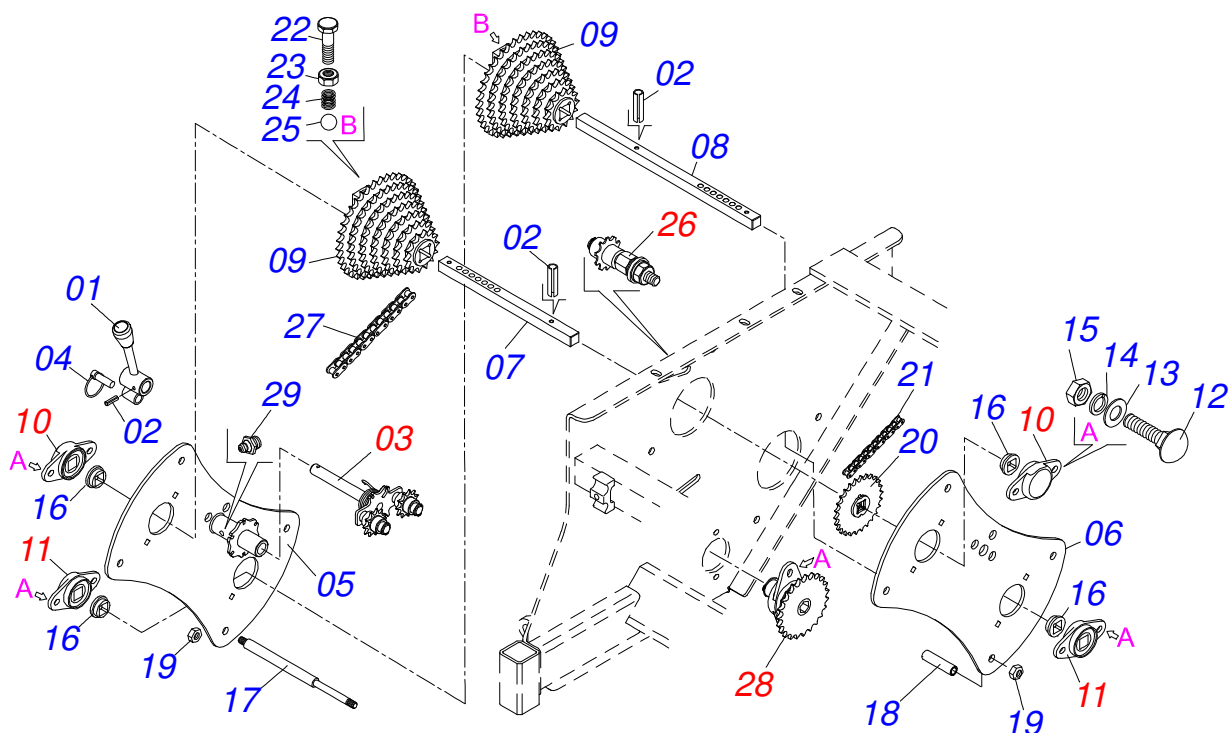
PHT4 SUPREMA
SUORTE DO SILO

Página 8
0909094362

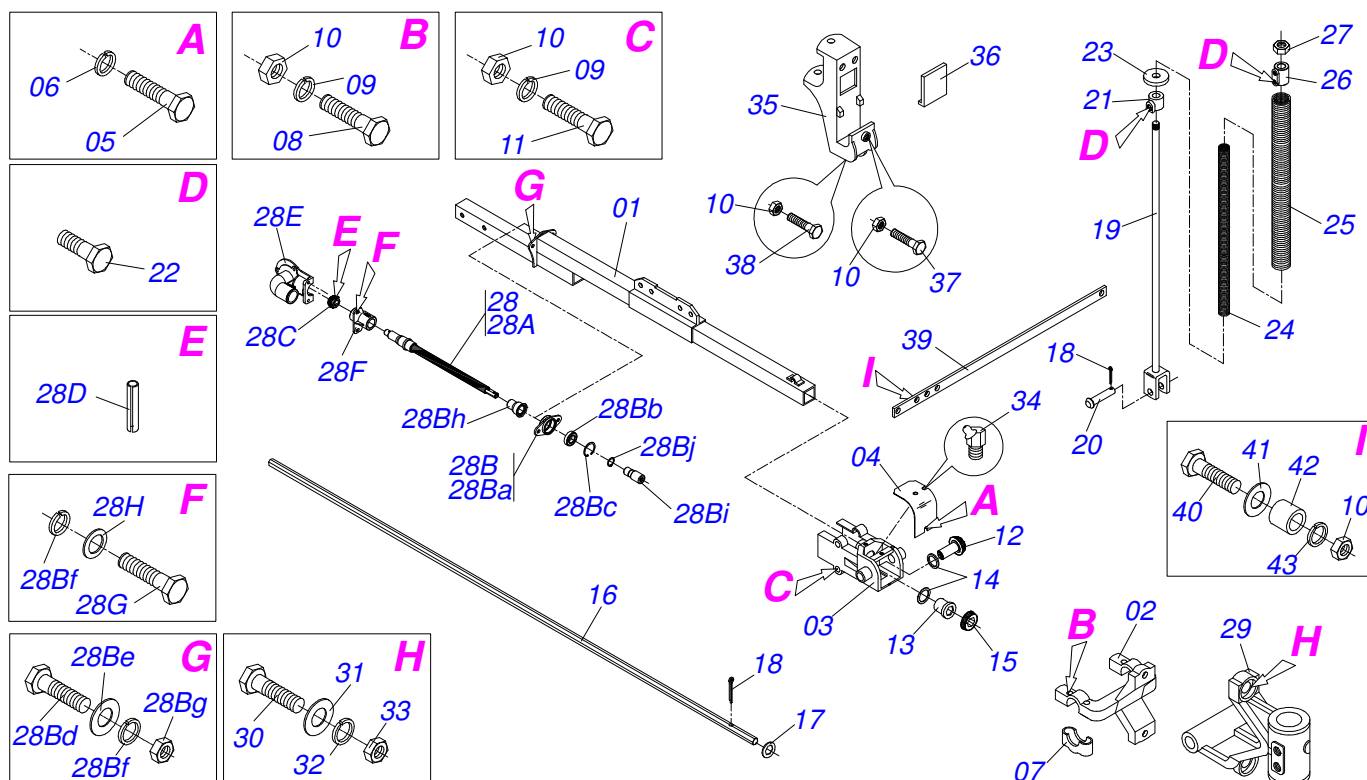
Item	Código	Descrição	QT
13A	0503032048	CX ADUBO PST PLUS	02
13B	0503032049	TAMPA CX ADUBO PST PLUS	02
13C	0503032052	EIXO ARTIC TAMPA CX ADB PST PLUS	04
13D	0503032051	FIXD EIXO TAMPA CX ADB PST PLUS	08
14	0511065804	PREND SIMPLES CX ADB PST PLUS	04
15	0501010984	ARRUELA LISA 10,50 X 27 X 3,00 ZN	20
16	0503010025	ARRUELA PRESSAO 3/8 ZN 1K01527	04
17	0571010590	TAMPA LADRAO ADB LATERAL PST4	04
18	0503010362	CONTRAPINO 1/8 X 1.1/4 SA	04
19	0503010849	PARAF 3/8 UNC X 1.1/2 C S G.5 ZN	08
20	0571010963	EIXO Q 3/4 X 425 PHT4 SUPREMA	01
21	0502012007	LUVA C/FURO QUADR 19,3/19,5 CAC	02
22	0503010048	CONTRAPINO 1/4 X 1.3/4	02



Item	Código	Descrição	QT
01	0502011758	ALAVANCA ESTIC TRA PST3/ULTRA	01
02	0503010292	PINO ELAST 701164 6 X 40	03
03	0501052776	ESTIC CORR DIR MAIOR COMPL COP	01
04	0501048790	EIXO COMPL C/ARGOLA PST-2	01
05	0521062568	LATERAL CAMBIO PHT4 SUPREMA	01
06	0561019671	CORPO LATERAL CAMBIO PHT4 SUPREMA	01
07	0571010633	EIXO MOTOR CAMBIO PHT4 SUPREMA	01
08	0561017353	EIXO MOTOR CAMBIO SDA FLEX S-0111	01
09	0511060396	CONE EIXO MOV/MOT SIST ADB ULTRA	02
10	0501056271	MANCAL FECHADO CX CAMBIO COMPL PST3	03
11	0501056447	MANCAL CENTR CX CAMBIO COMPL C/R FQ	01
12	0503011953	PARAF 5/16 UNC X 1 CAPQ G.2 ZN	08
13	0501010694	ARRUELA LISA 8,50 X 18 X 1,50 ZN	08
14	0503010179	ARRUELA PRESSAO 5/16 ZN 1K01528	08
15	0503010337	PORCA S. 5/16 UNC G.5 ZN	08
16	0503030303	ARRUELA APOIO	04
17	0571010425	FUSO FIXACAO LATER CAMBIO PHT4 SUPR	04
18	0571010426	LUVA APOIO LATER CAMBIO PHT4 SUPREM	04
19	0503011336	PORCA S. AUTOTRAV MEC/TORQUE 1/2 UNC G.5 ZN	08
20	0511061830	ENGR 17Z P12,7 FQ 3/4 COP	01
21	0503014528	CORR 40-1 X 72 ELOS+RED	01
22	0503010751	PARAF 3/8 UNC X 1.1/4 C S G.5 ZN	02
23	0503010060	PORCA S. 1/2 UNC G.5 ZN	03
24	0503031512	MOLA COMPR 10,50X 1,50 X P3,50 X 16	02
25	0503012389	ESFERA 1/2 PST ULTRA	02
26	0501058254	ESTIC CORR SUP 11Z SEM PST4 FLEX	01
27	0503012204	CORR 40-1 X 82 ELOS + REDUCAO	01
28	0511051511	MANCAL ENGR 23Z LINHA SEM PHT4 SUPR	01
29	0503010002	GRAXEIRA 1800	01



Item	Código	Descrição	QT
01	0502011758	ALAVANCA ESTIC TRA PST3/ULTRA	01
02	0503010292	PINO ELAST 701164 6 X 40	03
03	0501052776	ESTIC CORR DIR MAIOR COMPL COP	01
04	0501048790	EIXO COMPL C/ARGOLA PST-2	01
05	0521062568	LATERAL CAMBIO PHT4 SUPREMA	01
06	0561019671	CORPO LATERAL CAMBIO PHT4 SUPREMA	01
07	0571010633	EIXO MOTOR CAMBIO PHT4 SUPREMA	01
08	0561017353	EIXO MOTOR CAMBIO SDA FLEX S-0111	01
09	0511060396	CONE EIXO MOV/MOT SIST ADB ULTRA	02
10	0501056271	MANCAL FECHADO CX CAMBIO COMPL PST3	03
11	0501056447	MANCAL CENTR CX CAMBIO COMPL C/R FQ	01
12	0503011953	PARAF 5/16 UNC X 1 CAPQ G.2 ZN	09
13	0501010694	ARRUELA LISA 8,50 X 18 X 1,50 ZN	09
14	0503010179	ARRUELA PRESSAO 5/16 ZN 1K01528	09
15	0503010337	PORCA S. 5/16 UNC G.5 ZN	09
16	0503030303	ARRUELA APOIO	04
17	0571010425	FUSO FIXACAO LATER CAMBIO PHT4 SUPR	04
18	0571010426	LUVA APOIO LATER CAMBIO PHT4 SUPREM	04
19	0503011336	PORCA S. AUTOTRAV MEC/TORQUE 1/2 UNC G.5 ZN	08
20	0511067501	ENGR 26Z P1/2 FQ 3/4 PHT3 ESP	01
21	0503014528	CORR 40-1 X 72 ELOS+RED	01
22	0503010751	PARAF 3/8 UNC X 1.1/4 C S G.5 ZN	02
23	0503010060	PORCA S. 1/2 UNC G.5 ZN	03
24	0503031512	MOLA COMPR 10,50X 1,50 X P3,50 X 16	02
25	0503012389	ESFERA 1/2 PST ULTRA	02
26	0501058254	ESTIC CORR SUP 11Z SEM PST4 FLEX	01
27	0503012204	CORR 40-1 X 82 ELOS + REDUCAO	01
28	0571011451	EIXO SEXT 5/8 X 3100 PHT4 SUPREMA	01
29	0511051511	MANCAL ENGR 23Z LINHA SEM PHT4 SUPR	01
30	0503010002	GRAXEIRA 1800	01



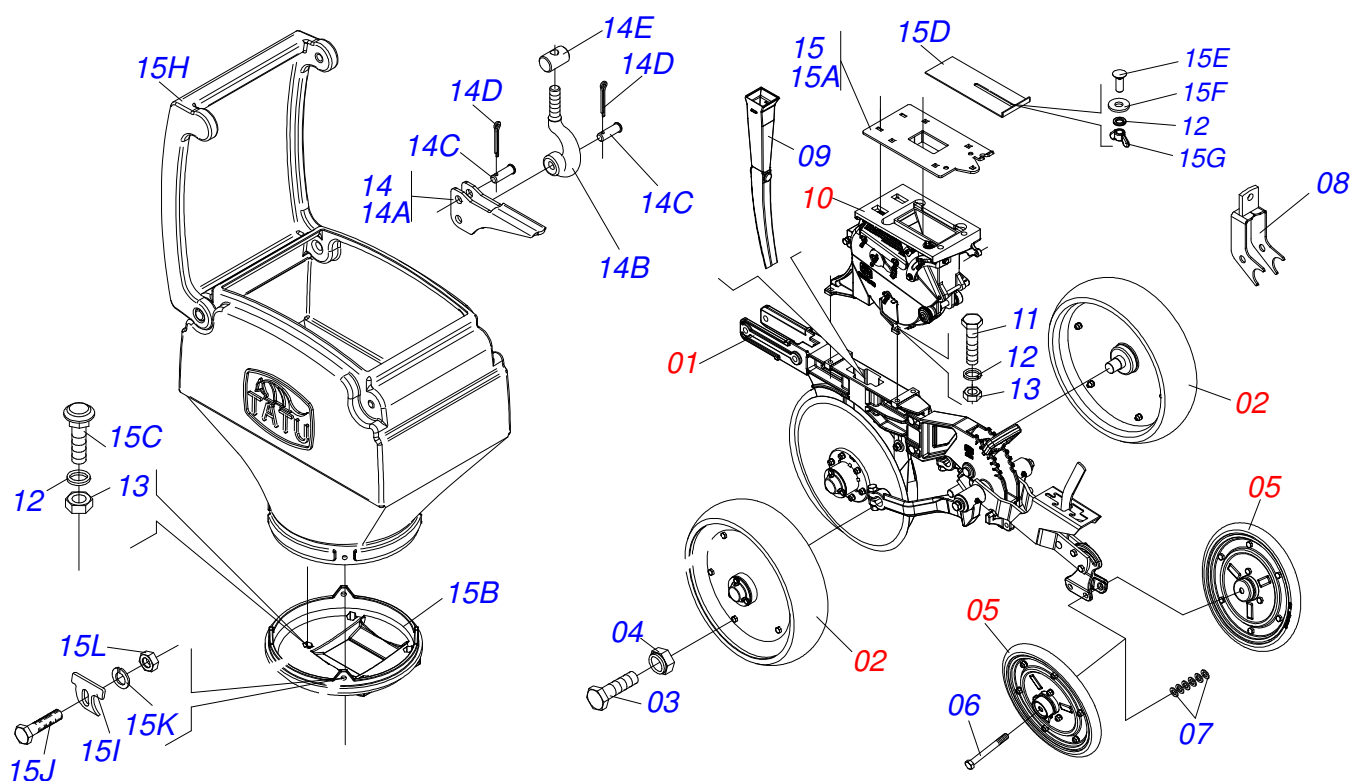
Item	Código	Descrição	QT
01	0521062570	BRACO LINHA SEMENTE PHT4 SUPREMA	01
02	0502011561	SEMI MANCAL PST ULTRA	01
03	0571010152	SUPT ARTIC LINHA SEM INVE PHT4 SUPR	01
04	0521018079	TAMPA CABECA LINHA SEM ULTRA S-0400	01
05	0503014729	PARAF 1/4 UNF X 1/2 C S G.5 ZN	02
06	0503011441	ARRUELA PRESSAO 1/4 SA	02
07	0502010426	SEMI MANCAL SUP	02
08	0503010479	PARAF 1/2 UNC X 3 C S G.5 ZN	04
09	0503011440	ARRUELA PRESSAO 1/2 SA	06
10	0503010060	PORCA S. 1/2 UNC G.5 ZN	23
11	0503010752	PARAF 1/2 UNC X 3.1/2 C S G.5 ZN	02
12	0502011400	ENGR CON 18Z MOTOR ACTIVA	01
13	0502011296	LUVA MANCAL P/EIXO SEXT 1/2 PST2	01
14	0501013824	ARRUELA LISA 29 X 40 X 1,00 ZN	02
15	0502011505	ENGR CON 18Z MOVIDA PST2	01
16	0561019673	EIXO SEXT 1/2" X 540 PHT4 SUPREMA	01
17	0501013352	ARRUELA LISA SEXT 13 X 26 X 1,90 ZN	01
18	0503010257	CONTRAPINO 1/8 X 1 SA 1G13310	02
19	0521062824	GUIA MOLA 19,05 LINHA SEM PHT4 SUPR	01
20	0521010542	EIXO JUNCAO 14,29 X 54 C A PST2 ZN	01
21	0502040534	LUVA TRAVA GUIA MOLA ULTRA FLEX	01
22	0503010834	PARAF 1/2 UNC X 1 C S G.5 ZN	03
23	0531019915	ARRUELA LISA 19,30 X35 X6,30 PDC ZN	01
24	0503031359	MOLA COMPR 25,5 X 400 X 3,80	01
25	0503031360	MOLA COMPR 42,7 X 400 X 7,50	01
26	0521062825	TRAVA GUIA VARAO MOLA PHT4 SUPREMA	01
27	0503010335	PORCA S. 3/4 UNF (PESADA) G.5 ZN	01
28	0511051497	TRANSM LINHA PIVOT PHT4 SUPREM	01
28A	0521062650	CABO SOLDADO TRANS C/JUNTA FLEX SUP	01
28B	0511051496	MANCAL TRANSM CABO PHT4 SUPREMA	01
28Ba	0571010359	CORPO MANCAL TRANSM CABO PHT4 SUPRE	01
28Bb	0503011410	ROL 6005 2RS1	01
28Bc	0503011105	ANEL RET P/FURO 502047	01



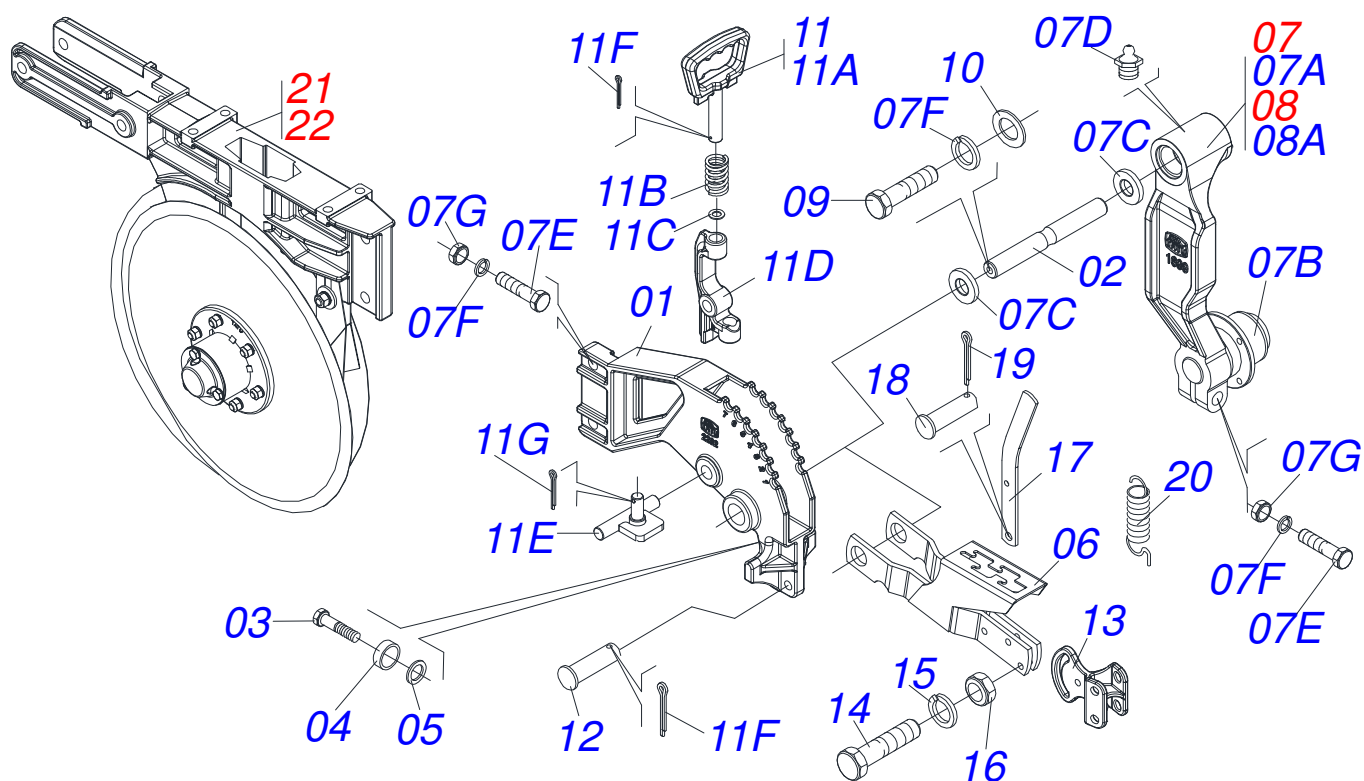
PHT4 SUPREMA
LINHA SEMENTE PHT4 SUPR

Página 11
0909094365

Item	Código	Descrição	QT
28Bd	0503010371	PARAF 5/16 UNC X 1 C S G.5 ZN	02
28Be	0501010694	ARRUELA LISA 8,50 X 18 X 1,50 ZN	02
28Bf	0503010179	ARRUELA PRESSAO 5/16 ZN 1K01528	04
28Bg	0503010337	PORCA S. 5/16 UNC G.5 ZN	02
28Bh	0561019881	LUVA FIX CABO ACO USAP	01
28Bi	0502012631	LUVA SEXT 1/2X5/8X30X90 ULTRA P	01
28Bj	0503010406	ANEL RET P/EIXO 501025	01
28C	0502012648	ENGRENAGEM CONICA 10Z (CABO ACO)	01
28D	0503015356	PINO ELAST 701141 5 X 36	01
28E	0502012681	SUPORTE MANCAL CABO ACO SUPREMA	01
28F	0502012682	MANCAL CABO ACO SUPREMA	01
28G	0503010363	PARAF 5/16 UNC X 1 C S G.2 ZN	02
28H	0501010984	ARRUELA LISA 10,50 X 27 X 3,00 ZN	02
29	0502011567	SUPT LINHA ADB ULTRA	01
30	0501010163	PARAF 5/8 UNC X 4.1/2 C S G.5 ZN	02
31	0501012140	ARRUELA LISA 16,50 X 40 X 4,00 ZN	02
32	0503010027	ARRUELA PRESSAO 5/8 ZN 1K01574	02
33	0503012412	PORCA S. AUTOTRAV MEC/TORQUE 5/8 UNC G.5 ZN	02
34	0503011099	GRAXEIRA 1845 1/4	02
35	0571011443	SUPT GUIA VAROES ADB SEM 3/4 PHT4	01
36	0502010891	CALCO SUPT VARAO MOLA PST2 S-0692	01
37	0503010920	PARAF 1/2 UNC X 1.1/2 C S G.5 ZN	01
38	0503010395	PARAF 1/2 UNC X 1.1/4 CSRT G.5 ZN	01
39	0501018652	BARRA ESTAB MILHO PST 3	03
40	0503010740	PARAF 1/2 UNC X 2 C S G.5 ZN	05
41	0511017302	ARRUELA LISA 13,50 X 32,50 X 3,0 ZN	05
42	0521010505	LUVA 13,50 X 19,00 X 21,50 PST2	05
43	0503010019	ARRUELA PRESSAO 1/2 ZN 1K01556	05



Item	Código	Descrição	QT
00	0521040159	SIST RODA PROF/COMP COMPL PHT4 SUPR	01
01	0511051447	CONTR PROF SEMI MONT PST4 F S-0211	01
02	0501052538	BANDA PROF C/AROS PST ACT	02
03	0503010358	PARAF 5/16 UNC X 7/8 C S G.5 ZN	08
04	0503013816	PORCA S. AUTOTRAV MEC/TORQUE 5/16 UNC G.5 ZN	08
05	0501052908	RODA COMPACT V C/ROL COP	02
06	0503010706	PARAF 1/2 UNC X 4.1/2 C S G.5 ZN	02
07	0521014508	ARRUELA LISA 13,50 X 23 X 4,00 ZN	12
08	0521062527	SUPORTE BARRA ESTABIL PHT3 PLUS	01
09	0503033124	BOCAL SEMENTE PST4	01
10	0521040809	DISTR INF SEM PNEUM VACUO VULC PHT4	01
11	0503011404	PARAF 3/8 UNC X 1.3/4 C S G.5 ZN	04
12	0503010025	ARRUELA PRESSAO 3/8 ZN 1K01527	09
13	0503010026	PORCA S. 3/8 UNC G.5 ZN	08
14	0511050809	CONJ FECHO RAPIDO SEMI MONT S-0511	01
14A	0541016855	ALAV FECHO RAPIDO COP-CE	01
14B	0561019318	PRISIONEIRO FECHO RAPIDO	01
14C	0551018050	EIXO GUIA FECHO RAPIDO PST3	01
14D	0503010257	CONTRAPINO 1/8 X 1 SA 1G13310	02
14E	0561019270	REGULADOR FECHO RAPIDO R.7/16 UNC	01
15	0511051489	DEP SEM PNEUM COMPL PHT4 SUPREMA	01
15A	0521060631	BASE FIX CAIXA SEMENTE	01
15B	0502011760	SUPT SILO SEM PST ULTRA PNEUM	01
15C	0501010942	PARAF 3/8 UNC X 1.1/4 CAPQ G.2 ZN	04
15D	0531018349	INTERRUPT FLUX SEM SIST PN COP SUPR	01
15E	0501011643	PARAF 3/8 UNC X 1 C A PQ G.2 ZN	01
15F	0501010984	ARRUELA LISA 10,50 X 27 X 3,00 ZN	01
15G	0503010209	PORCA BORBOLETA 3/8 NC SA	01
15H	0503060516	CAIXA SEMENTE C/TAMPA COP	01
15I	0531010631	FIX CX SEM COP	04
15J	0503010371	PARAF 5/16 UNC X 1 C S G.5 ZN	04
15K	0503010179	ARRUELA PRESSAO 5/16 ZN 1K01528	04
15L	0503010337	PORCA S. 5/16 UNC G.5 ZN	04



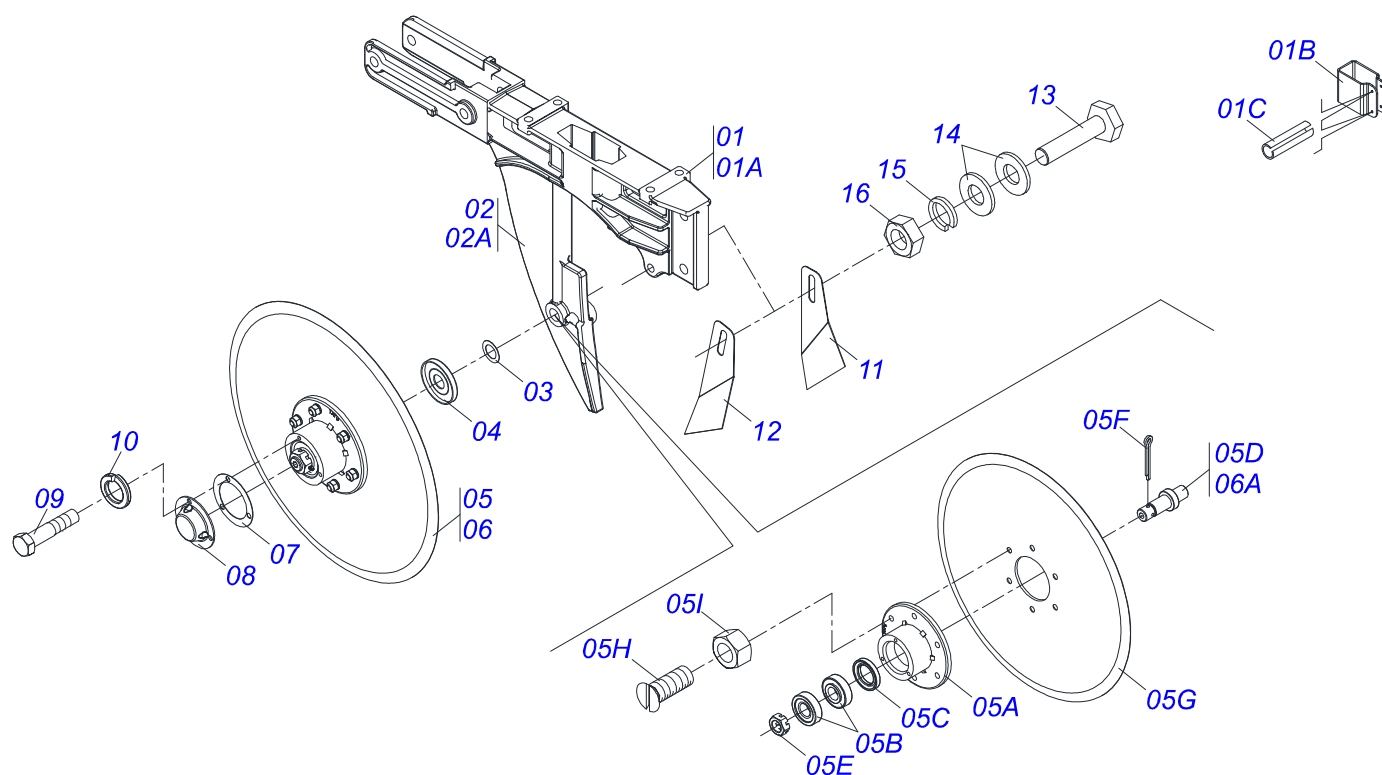
Item	Código	Descrição	
00	0511051447	CONTR PROF SEMI MONT PST4 F S-0211	01
01	0502012282	SUPT CONTR PROFUNDIDADE PST4	01
02	0531010765	EIXO RODA PROF ULTRA	01
03	0503010256	PARAF 3/8 UNC X 3/4 C S G.2 ZN	01
04	0521010480	LUVA ARTIC 25,65X31,75X9,5 SUPREMA	02
05	0511015346	ARRUELA LISA 26 X 41,50 X 1,50 ZN	04
06	0511069633	REGD RODA COMPACT PST4	01
07	0501058576	BRACO DIR RODA PROF C/CUBO S-0608	01
07A	0502012553	BRACO DIR RODA PROF PST3	01
07B	0501052627	CX RODA PROF COMPL COP	01
07C	0503015021	RET 6871-GA	02
07D	0503010002	GRAXEIRA 1800	01
07E	0503010740	PARAF 1/2 UNC X 2 C S G.5 ZN	02
07F	0503011440	ARRUELA PRESSAO 1/2 SA	04
07G	0503010060	PORCA S. 1/2 UNC G.5 ZN	02
08	0501058577	BRACO ESQ RODA PROF C/CUBO S-0608	01
08A	0502012552	BRACO ESQ RODA PROF PST3	01
09	0503010834	PARAF 1/2 UNC X 1 C S G.5 ZN	02
10	0511017302	ARRUELA LISA 13,50 X 32,50 X 3,0 ZN	02
11	0501052297	REGD RODA PROF COMPL PST3	01
11A	0502011689	MANIP CONTR PROF C/ FURO 1/8 ULTRA	01
11B	0503030975	MOLA COMPR 23,90 X 38 X 2,80	01
11C	0511015976	ARRUELA LISA 17 X 22 X 1,50 ZN	01
11D	0502011688	ALAV CONTR PROF SIST SEM ULTRA	01
11E	0511060699	BATEDOR RODA PROF 110 PST3	01
11F	0503010257	CONTRAPINO 1/8 X 1 SA 1G13310	02
11G	0503010071	CONTRAPINO 3/16 X 1	01
12	0521019093	EIXO ARTIC 16,3/16,4 X 70 ULTRA SA	01
13	0502012116	REGULADOR COMPACT V COP	01
14	0503010849	PARAF 3/8 UNC X 1.1/2 C S G.5 ZN	02
15	0503011443	ARRUELA PRESSAO 3/8 SA	02
16	0503010026	PORCA S. 3/8 UNC G.5 ZN	02
17	0541016906	CORPO REGD RODA COMPACT PST3	01



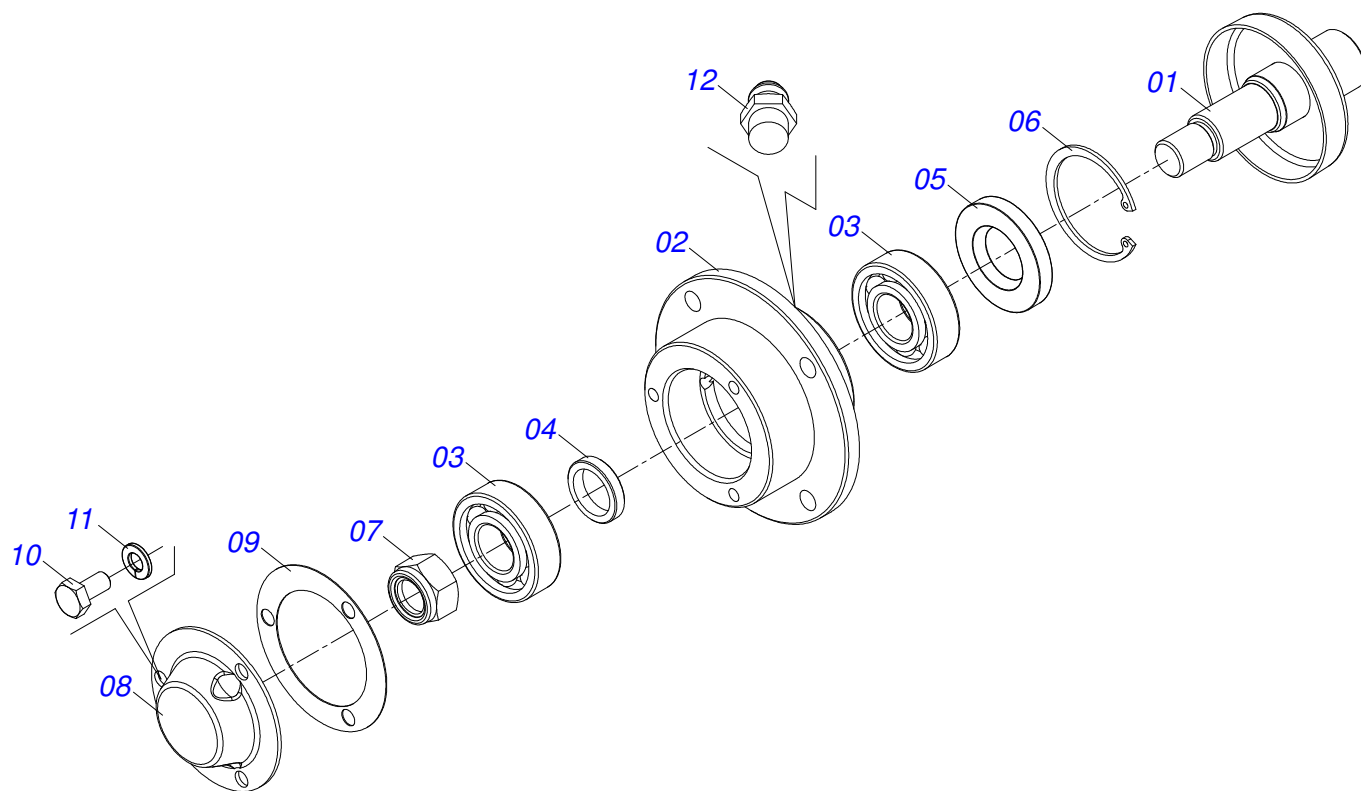
PHT4 SUPREMA
CONTROLE DE PROFUNDIDADE

Página 13
0909093385

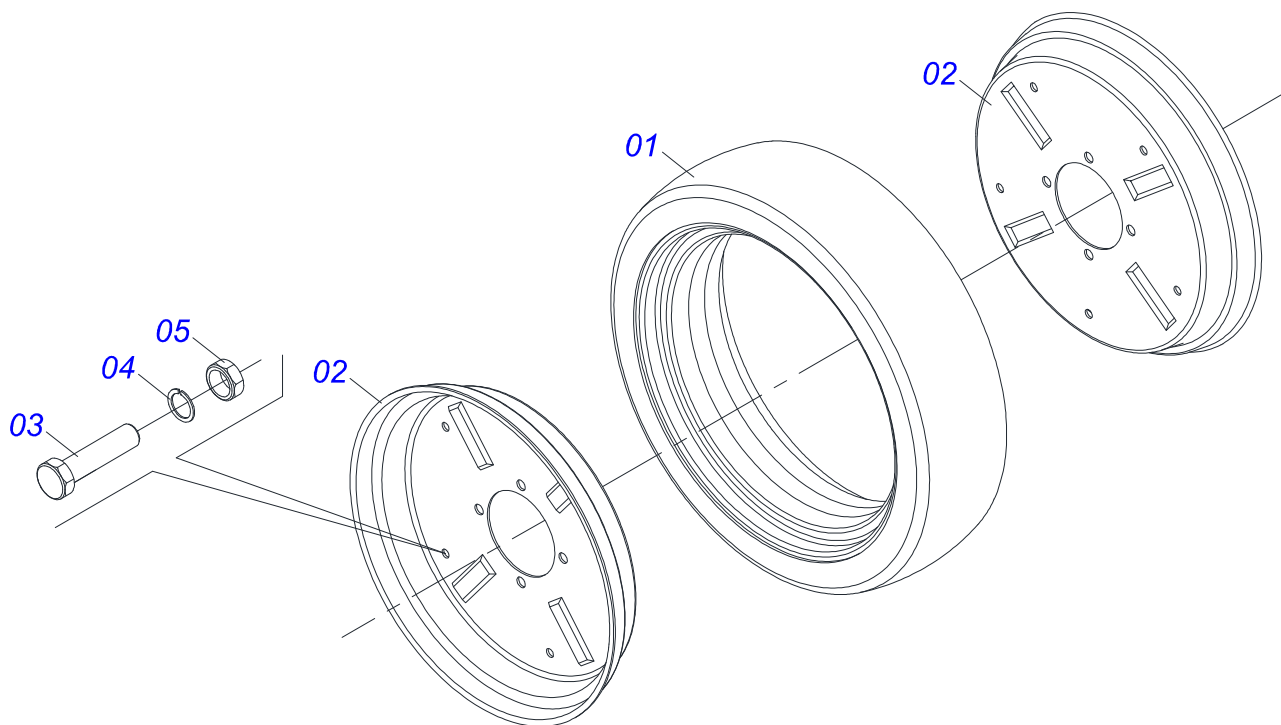
Item	Código	Descrição	
18	0521010539	EIXO J 8,30X31 C A PSA3 25L ZN 1G139208	01
19	0503010140	CONTRAPINO 1/8 X 3/4	01
20	0503030805	MOLA TRAC 40 X 152 X 4,20	01
21	0501059631	DDD SEM 15X15 DIR PST4	01
22	0501059632	DDD SEM 15X15 ESQ PST4	01



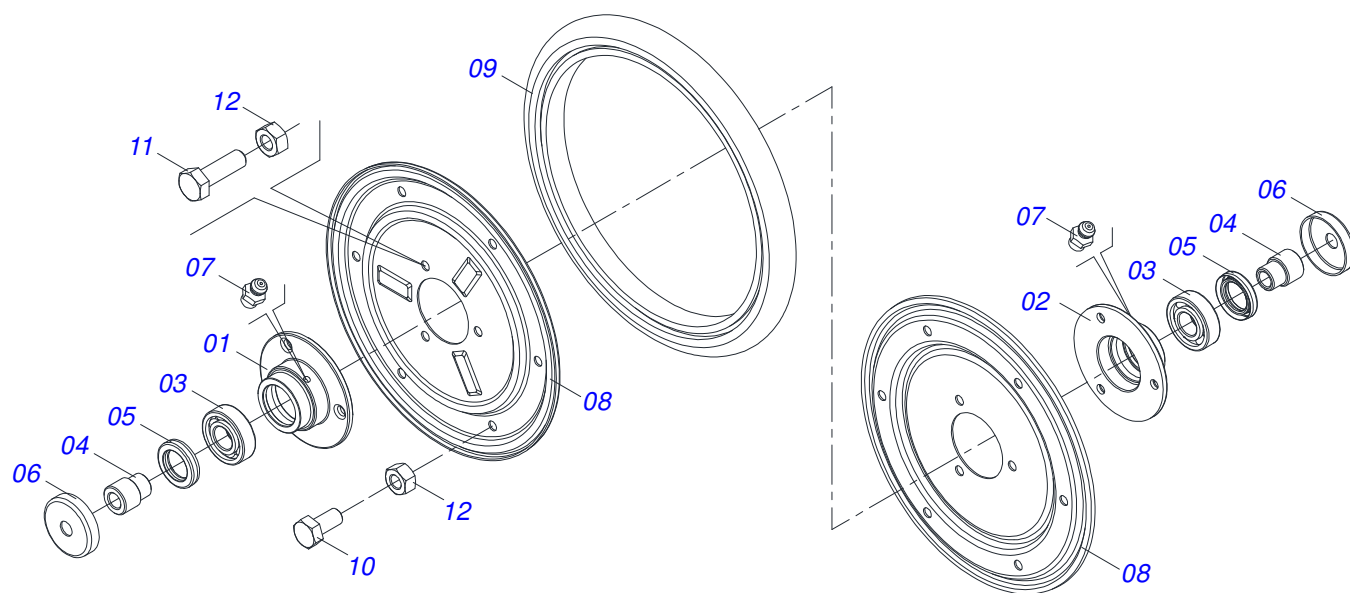
Item	Código	Descrição	DIR	ESQ
00	0501059631	DDD SEM 15X15 DIR PST4	01	00
00A	0501059632	DDD SEM 15X15 ESQ PST4	00	01
01	0511052301	SUPT DDD 15 DIR C/GUIA BOCAL PST4	01	00
01A	0561015591	SUPT DDD 15 X 15 DIR PST4	01	00
01B	0571012491	GUIA BOCAL SEM USAP	01	01
01C	0503010838	PINO ELAST 701060 3 X 20	02	02
02	0511052302	SUPT DDD 15 ESQ C/GUIA BOCAL PST4	00	01
02A	0561015592	SUPT DDD 15 X 15 ESQ PST4	00	01
03	0511015098	ARRUELA LISA 19 X 30 X 0,50 ZN	06	06
04	0511011927	PORTA PO 58,50 X 19,20 X 7,50 PST3	02	02
05	0501054167	CX DDD C/DPL 15 DIR PST3	01	00
05A	0502011930	CX DDD SDA3/E	02	02
05B	0503010598	ROL 30204	04	04
05C	0503011112	RET 02376-BRG	02	02
05D	0521019154	EIXO DIR CUBO DDD PST3/SDA2	01	00
05E	0503030282	PORCA CAST 3/4 NF X 12 ZN	02	02
05F	0503010257	CONTRAPINO 1/8 X 1 SA 1G13310	02	02
05G	0603022042	DPL15X4 C1,2AFSFR68,5+6FR D342 TATU	02	02
05H	0503010546	PARAF 5/16UNCX7/8 CE PHILLIPS G5 ZN	12	12
05I	0503010337	PORCA S. 5/16 UNC G.5 ZN	12	12
06	0501054168	CX DDD C/DPL 15 ESQ PST3	00	01
06A	0521019148	EIXO ESQ CUBO DDD PST3/SDA2	00	01
07	0503030757	JUNTA VED 71,50 X 50 X 0,50	02	02
08	0521019178	TAMPA PROT DDD PST3/SDA2	02	02
09	0503014729	PARAF 1/4 UNF X 1/2 C S G.5 ZN	06	06
10	0503011441	ARRUELA PRESSAO 1/4 SA	06	06
11	0561010264	LIMPADOR DISCO DUPLO DIR SDA-A	01	01
12	0561010265	LIMPADOR DISCO DUPLO ESQ SDA-A	01	01
13	0503010751	PARAF 3/8 UNC X 1.1/4 C S G.5 ZN	01	01
14	0501010984	ARRUELA LISA 10,50 X 27 X 3,00 ZN	02	02
15	0503011443	ARRUELA PRESSAO 3/8 SA	01	01
16	0503010026	PORCA S. 3/8 UNC G.5 ZN	01	01



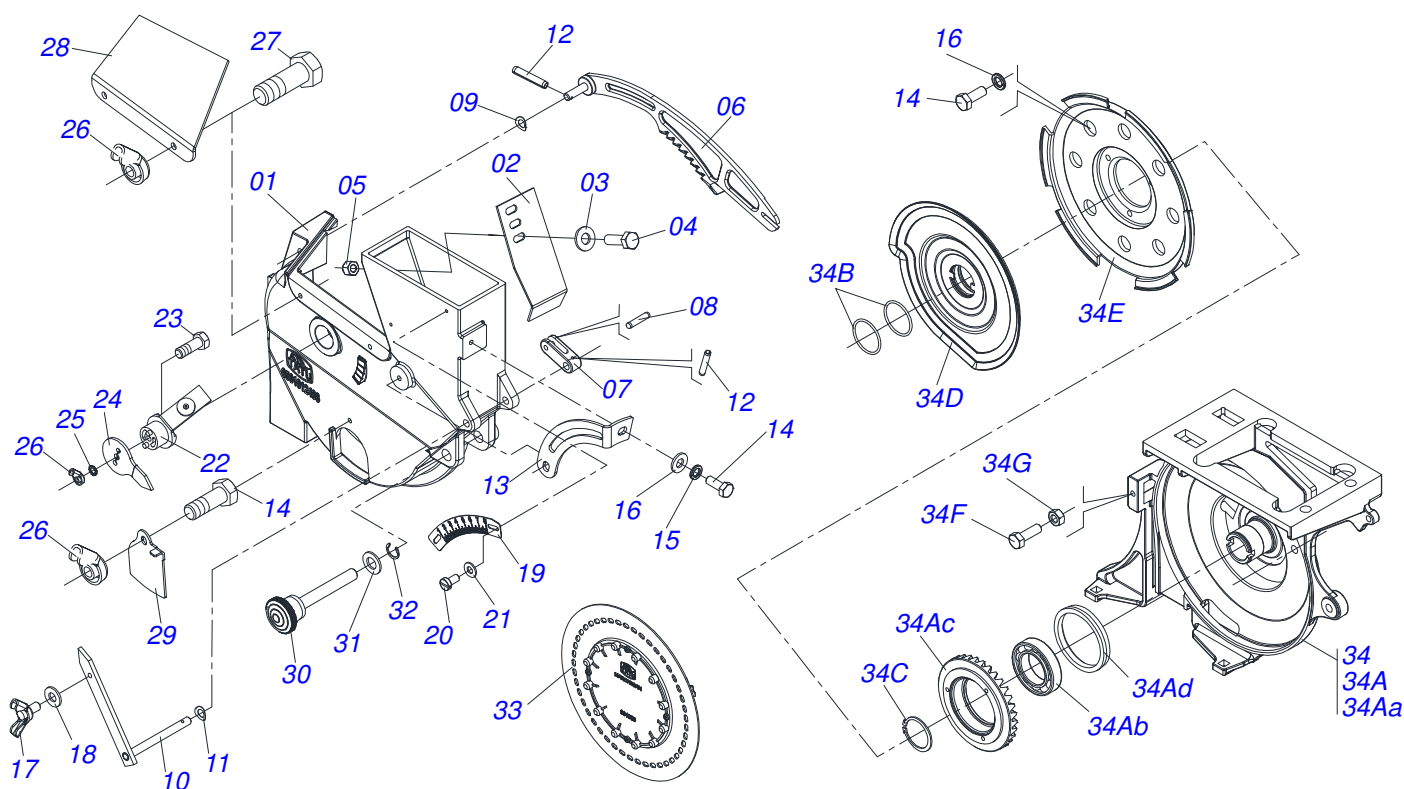
Item	Código	Descrição	QT
01	0511060927	EIXO REGD PROF C/PORTA PO PST ULTRA	01
02	0502011907	CX RODA PROFUNDIDADE PST3	01
03	0503010269	ROL 6204	02
04	0501013636	LUVA ESPAC PST	01
05	0503010689	RET 00763-BR	01
06	0503011105	ANEL RET P/FURO 502047	01
07	0503010878	PORCA S. AUTOTRAV C/NYLON 5/8 UNF BAIXA G.5 ZN	01
08	0521019178	TAMPA PROT DDD PST3/SDA2	01
09	0503030757	JUNTA VED 71,50 X 50 X 0,50	01
10	0503014729	PARAF 1/4 UNF X 1/2 C S G.5 ZN	03
11	0503011441	ARRUELA PRESSAO 1/4 SA	03
12	0503010691	GRAXEIRA 1/4 NF	01



Item	Código	Descrição	QT
01	0503030551	BANDA PROF 350X93 PST2 PST3 ULT COP	01
02	0521010832	FLANGE ARO PST2	02
03	0503010298	PARAF 1/4 UNC X 1/2 C S G.2 1K04021 ZN	05
04	0503010143	ARRUELA PRESSAO 1/4 ZN 1K01518	05
05	0503010144	PORCA S. 1/4 UNC G.5 ZN	05



Item	Código	Descrição	QT
01	0502011919	CX MAIOR RODA COMPACT COP	01
02	0502011877	CX MENOR RODA COMPACT COP	01
03	0503010269	ROL 6204	02
04	0521018922	EIXO PASSANTE MENOR RODA COMPACT COP	02
05	0503012734	RET 01556 BR	02
06	0521018921	PORTA PO 49 X 13,10 X 11 COP ZN	02
07	0503010691	GRAXEIRA 1/4 NF	01
08	0521018928	SEMI ARO RODA COMPACT ACTIVA /ULTRA	02
09	0503031421	BANDA COMPACT 295 X 25 PST	01
10	0503010011	PARAF 5/16 UNC X 1/2 C S G.2 ZN	06
11	0503010358	PARAF 5/16 UNC X 7/8 C S G.5 ZN	03
12	0503013816	PORCA S. AUTOTRAV MEC/TORQUE 5/16 UNC G.5 ZN	03



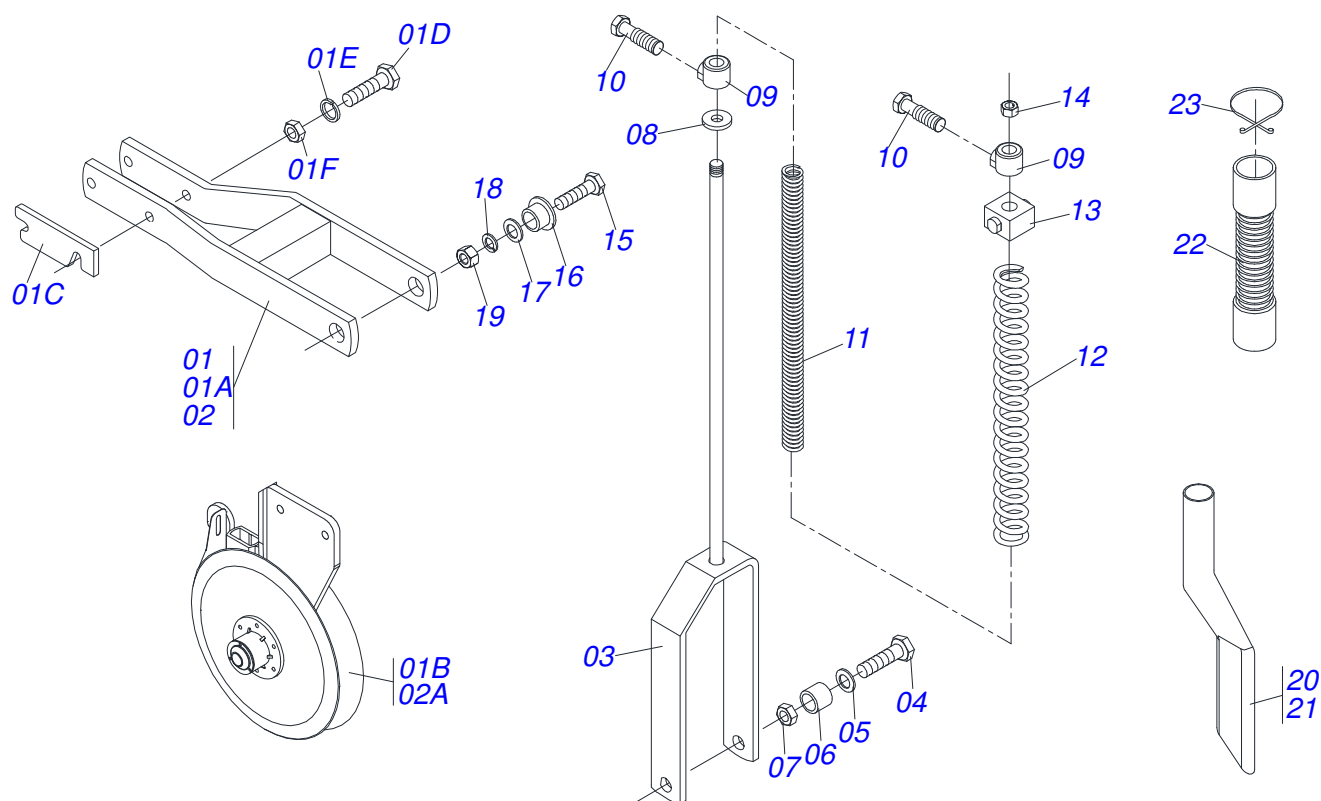
Item	Código	Descrição	QT
00	0521040809	DISTR INF SEM PNEUM VACUO VULC PHT4	01
01	0561012486	TAMPA LATERAL PST4 SUP	01
02	0511017186	REGD NIVEL SEM SUPREMA	01
03	0511017303	ARRUELA LISA 7X15X1,50 ZN 1K01248	01
04	0503014141	PARAF M 6 X 1 X 20 C S 10.9 ZN	01
05	0503011776	PORCA S. AUTOTRAV C/NYLON M6 X 1,00 ALTA C.8 ZN	01
06	0503011817	SELETOR SUPERIOR SUPREMA	01
07	0502020559	ACIOND SELETOR SUPERIOR SUPREMA	01
08	0531014481	EIXO 5,28/5,24 X 14,00/14,50 SUPR	01
09	0503011821	ARRUELA ONDULADA 614.060 - SA	01
10	0501067818	INDICADOR ESCALA C/PINO SUPR	01
11	0503011820	ARRUELA ONDULADA 614.080 SA	02
12	0503011823	PINO ELAST 701058 3 X 16	02
13	0511017219	GUIA INDICADOR ESCALA SUPREMA	01
14	0503011378	PARAF M 6 X 1 X 16 C S 8.8 ZN	06
15	0511017303	ARRUELA LISA 7X15X1,50 ZN 1K01248	02
16	0503010143	ARRUELA PRESSAO 1/4 ZN 1K01518	05
17	0503011810	PARAF BORB M6X1X10 CHAP ABA 30,5	01
18	0511017303	ARRUELA LISA 7X15X1,50 ZN 1K01248	01
19	0503031058	ESCALA ALUMINIO SELETOR SUPERIOR SU	01
20	0503011825	PARAF M 4 X 8 CAB CIL C/FENDA ZN	02
21	0503011840	ARRUELA LISA 4,30 X 8 X 0,50 ZN	02
22	0501110311	SELETOR INFERIOR COMPL SUPREMA	01
23	0503011813	PARAF M 6 X 1 X 30 C S G.5 ZN	01
24	0511016220	INDICADOR SELETOR INFERIOR SUPR	01
25	0503011815	ARRUELA DENT 623.064 SA	01
26	0503012445	PORCA BORBOL-CHAPA M6 C/ABA 30,5 SA	04
27	0503011104	PARAF M 6 X 1 X 20 C S 5.6 ZN	02
28	0503013179	VISOR DISTR SEMENTE PNEUMATICO	01
29	0561012741	TAMPA ESGOTADOR SEMENTE	01
30	0503011809	KNOB PMO 900 REP M12X1,75X80	01
31	0503011828	ARRUELA LISA 13 X 24 X 2,00 ZN	01
32	0503011827	ANEL RETENCAO 504.100	01



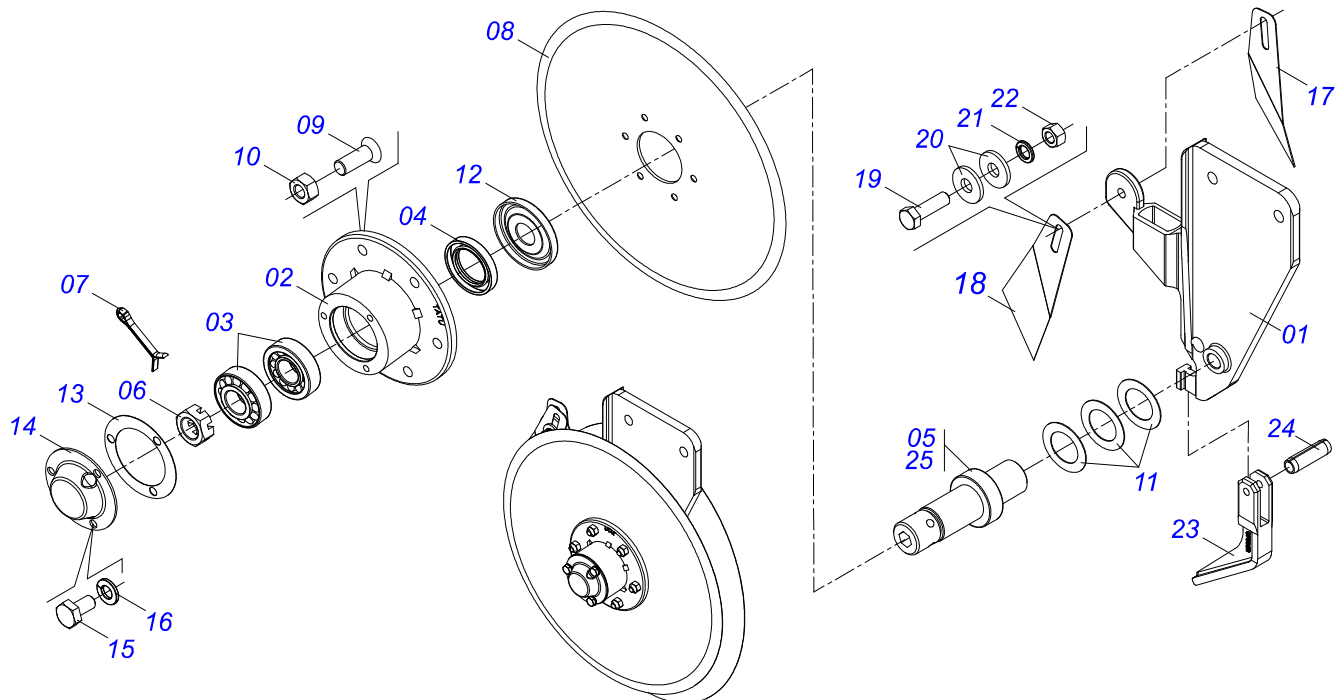
PHT4 SUPREMA
DISTR INF SEM PNEUM VACUO VULC PHT4

Página 18
0521040809

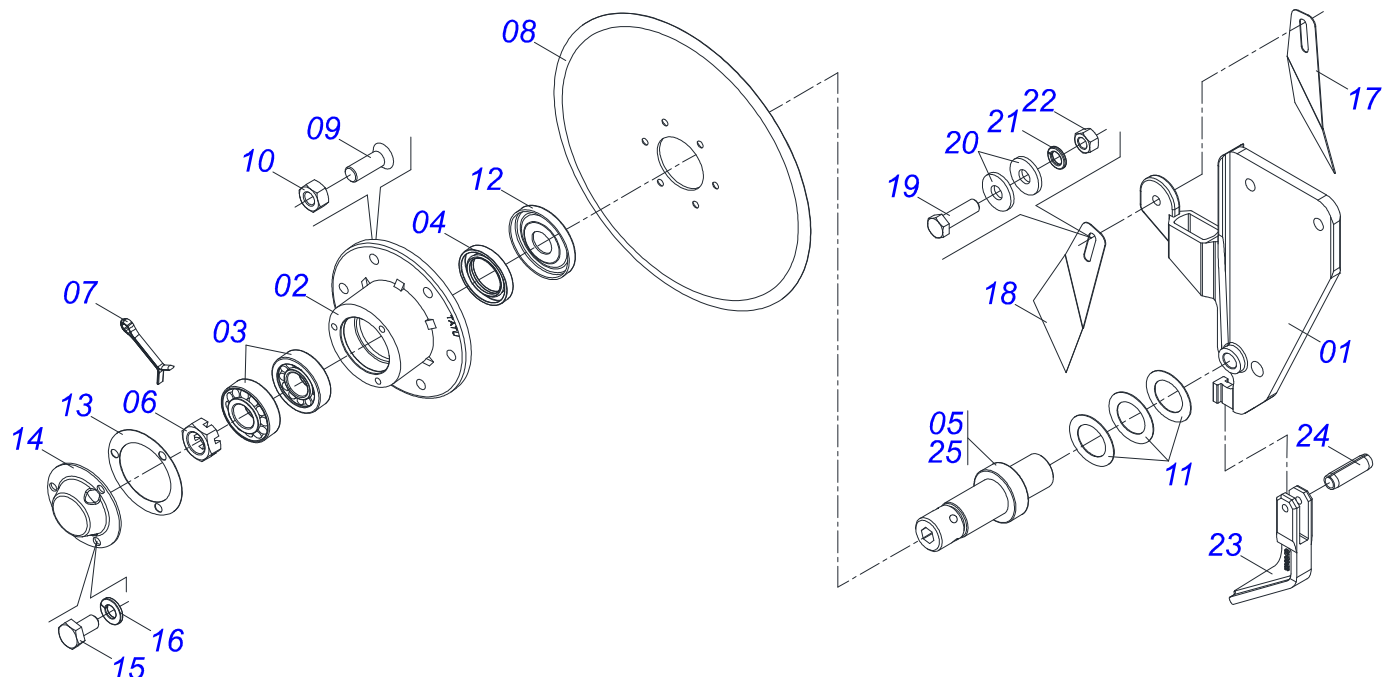
Item	Código	Descrição	QT
33	0503033681	DISCO 45F (10X6) AMENDOIM SUPREMA	01
34	0511050075	SUPT INF SIST PNEUMATICO COMPL VULC	01
34A	0501110649	SUPT INF SIST SEM PNEUM C/ENGR	01
34Aa	0502012599	SUPT INF SIST SEM PNEUM PST4 SUPR	01
34Ab	0503011771	ROL 6008 2RS1	01
34Ac	0502012649	COROA CONICA 34 DENTES USAP SUPREMA	01
34Ad	0503011770	RET V-75 A SUPREMA	01
34B	0503012849	ANEL O RING 2-129 N 3006 9B	02
34C	0503010217	ANEL RET P/EIXO 501040	01
34D	0503033121	INTERRUPTOR VACUO VULCANIZADO SUP	01
34E	0502050003	SUPT DISCO SEMENTE PST4 SUPR	01
34F	0503011295	PARAF M 8 X 1,25 X 25 C S 8.8 ZN	01
34G	0503010427	PORCA METRICA M8 X P.1,25 ZN	01



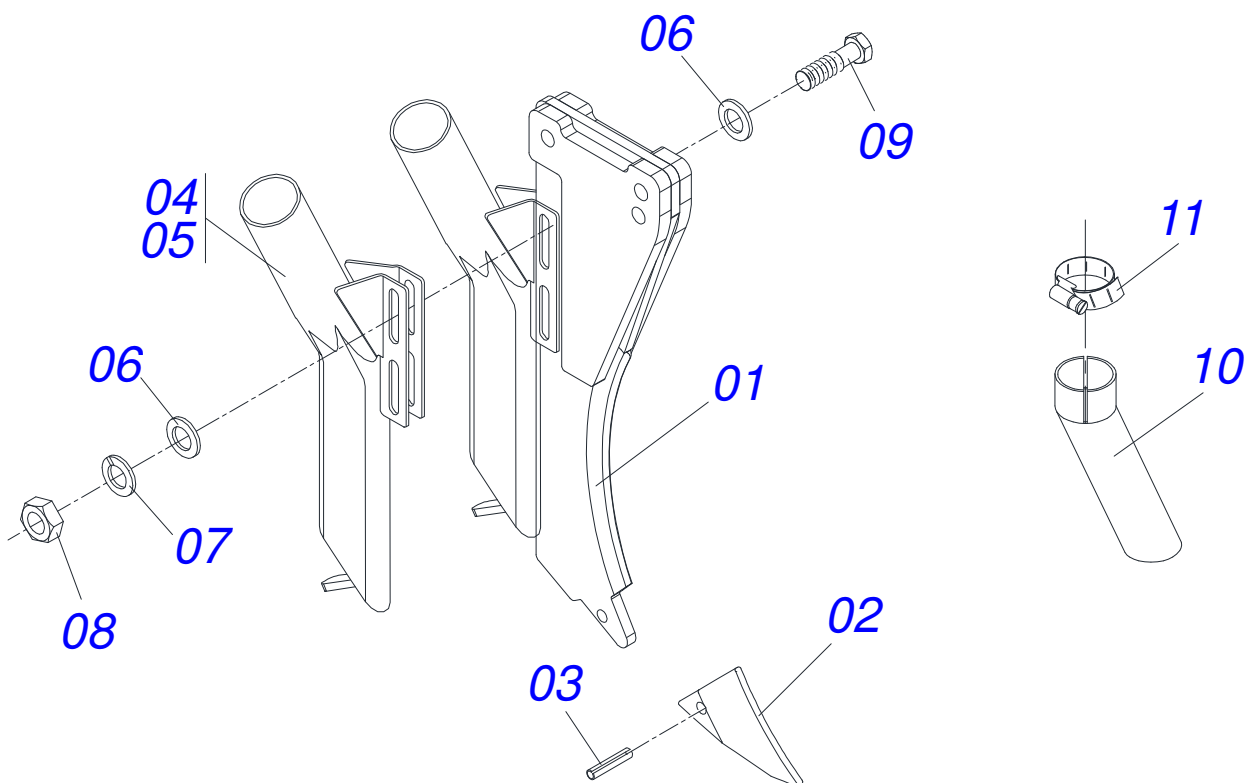
Item	Código	Descrição	Dir	Esq
00	0501054379	LINHA ADB DIR S/HASTE PHT3 S-0701	01	00
00A	0501054380	LINHA ADB ESQ S/HASTE PHT3 S-0701	00	01
01	0501053348	BRACO LINHA ADB C/DDD DIR PHT3	01	00
01A	0511062695	BRACO LINHA ADB PHT3	01	01
01B	0501052976	DDD ADB DIR 15 X 15 COMPL PST3/ULTR	01	00
01C	0511018662	PLACA ESPACD 9,50 PST2	06	06
01D	0503010706	PARAF 1/2 UNC X 4.1/2 C S G.5 ZN	01	01
01E	0503011440	ARRUELA PRESSAO 1/2 SA	01	01
01F	0503010060	PORCA S. 1/2 UNC G.5 ZN	01	01
02	0501053349	BRACO LINHA ADB C/DDD ESQ PHT3	00	01
02A	0501052977	DDD ADB ESQ 15 X 15 COMPL PST3/ULTR	00	01
03	0511062702	GUIA MOLA ADB PHT3	01	01
04	0503011411	PARAF 1/2 UNC X 5.1/2 C S G.5 ZN	01	01
05	0511017302	ARRUELA LISA 13,50 X 32,50 X 3,0 ZN	02	02
06	0521010445	LUVA 13,5 X 19 X 10,5 PST2 ZN	02	02
07	0503011336	PORCA S. AUTOTRAV MEC/TORQUE 1/2 UNC G.5 ZN	01	01
08	0501013753	ARRUELA LISA 17,50 X 43 X 6,30 ZN	01	01
09	0502040534	LUVA TRAVA GUIA MOLA ULTRA FLEX	02	02
10	0501018535	PARAF 1/2 UNC X 1 CSPC G.5 ZN	02	02
11	0503030609	MOLA COMPR 25,5 X 300 X 4,0	01	01
12	0503030917	MOLA COMPR 39,7 X 300 X 6,0	01	01
13	0502011538	GUIA OSCILANTE MOLAS LINHAS PST ACT	01	01
14	0503010013	PORCA S. 5/8 UNC G.5 ZN	01	01
15	0501010066	PARAF 3/4 UNC X 9 C S G.5 ZN	01	01
16	0521017831	LUVA ESPAC C/ APOIO 29,50 PST ULTRA ZN	02	02
17	0511017232	ARRUELA LISA 20 X 57 X 4,75 ZN	02	02
18	0503010023	ARRUELA PRESSAO 3/4 ZN 1K01584	01	01
19	0503010014	PORCA S. 3/4 UNC (PESADA) G.5 ZN	01	01
20	0503030391	BOCAL ADB DIR PST2/3 ULT COP PHT2	01	00
21	0503030392	BOCAL ADB ESQ PST2/3 ULT COP PHT2	00	01
22	0503030408	MANGOTE 2X2X390 PST2E PST3 ULTR COP	01	01
23	0503031076	PRENDEDOR MANGOTE 2 ZN	02	02



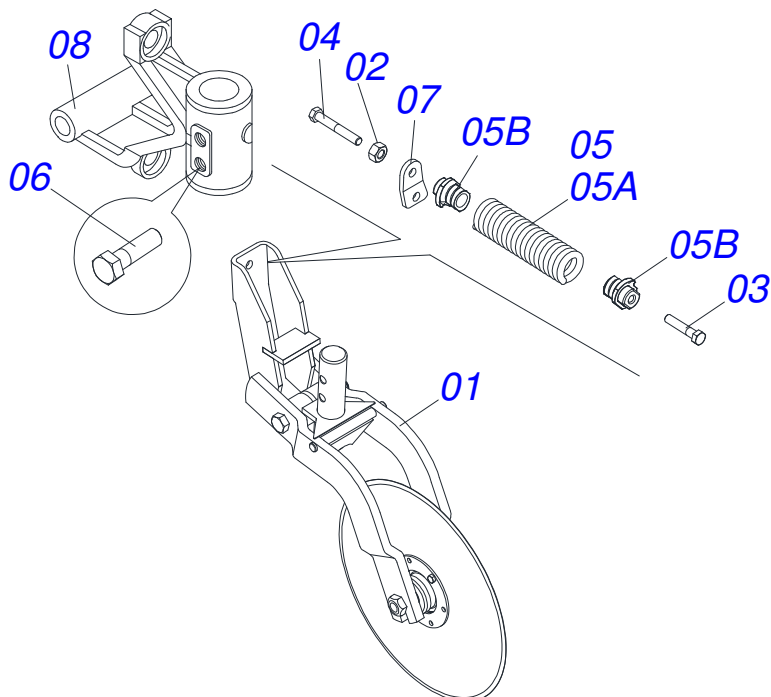
Item	Código	Descrição	QT
01	0502011160	SUPT DDD 15 X 15 DIR PST2	01
02	0502011930	CX DDD SDA3/E	02
03	0503010598	ROL 30204	04
04	0503011112	RET 02376-BRG	02
05	0521019148	EIXO ESQ CUBO DDD PST3/SDA2	01
06	0503030282	PORCA CAST 3/4 NF X 12 ZN	02
07	0503010257	CONTRAPINO 1/8 X 1 SA 1G13310	02
08	0603022042	DPL15X4 C1,2AFSFR68,5+6FR D342 TATU	02
09	0503010546	PARAF 5/16UNCX7/8 CE PHILLIPS G5 ZN	12
10	0503010337	PORCA S. 5/16 UNC G.5 ZN	12
11	0511015098	ARRUELA LISA 19 X 30 X 0,50 ZN	06
12	0511011927	PORTA PO 58,50 X 19,20 X 7,50 PST3	02
13	0503030757	JUNTA VED 71,50 X 50 X 0,50	02
14	0521019178	TAMPA PROT DDD PST3/SDA2	02
15	0503014729	PARAF 1/4 UNF X 1/2 C S G.5 ZN	06
16	0503011441	ARRUELA PRESSAO 1/4 SA	06
17	0501017542	LIMP D D ESQ PST2	01
18	0501017541	LIMP D D DIR PST2	01
19	0503010751	PARAF 3/8 UNC X 1.1/4 C S G.5 ZN	01
20	0501010984	ARRUELA LISA 10,50 X 27 X 3,00 ZN	02
21	0503011443	ARRUELA PRESSAO 3/8 SA	01
22	0503010026	PORCA S. 3/8 UNC G.5 ZN	01
23	0502070062	LIMP PST2	01
24	0503011402	PINO ELAST 701156 6 X 20	01
25	0521019154	EIXO DIR CUBO DDD PST3/SDA2	01



Item	Código	Descrição	QT
01	0502011161	SUPT DDD 15 X 15 ESQ PST2	01
02	0502011930	CX DDD SDA3/E	02
03	0503010598	ROL 30204	04
04	0503011112	RET 02376-BRG	02
05	0521019148	EIXO ESQ CUBO DDD PST3/SDA2	01
06	0503030282	PORCA CAST 3/4 NF X 12 ZN	02
07	0503010257	CONTRAPINO 1/8 X 1 SA 1G13310	02
08	0603022042	DPL15X4 C1,2AFSFR68,5+6FR D342 TATU	02
09	0503010546	PARAF 5/16UNCX7/8 CE PHILLIPS G5 ZN	12
10	0503010337	PORCA S. 5/16 UNC G.5 ZN	12
11	0511015098	ARRUELA LISA 19 X 30 X 0,50 ZN	06
12	0511011927	PORTA PO 58,50 X 19,20 X 7,50 PST3	02
13	0503030757	JUNTA VED 71,50 X 50 X 0,50	02
14	0521019178	TAMPA PROT DDD PST3/SDA2	02
15	0503014729	PARAF 1/4 UNF X 1/2 C S G.5 ZN	06
16	0503011441	ARRUELA PRESSAO 1/4 SA	06
17	0501017542	LIMP D D ESQ PST2	01
18	0501017541	LIMP D D DIR PST2	01
19	0503010751	PARAF 3/8 UNC X 1.1/4 C S G.5 ZN	01
20	0501010984	ARRUELA LISA 10,50 X 27 X 3,00 ZN	02
21	0503011443	ARRUELA PRESSAO 3/8 SA	01
22	0503010026	PORCA S. 3/8 UNC G.5 ZN	01
23	0502070062	LIMP PST2	01
24	0503011402	PINO ELAST 701156 6 X 20	01
25	0521019154	EIXO DIR CUBO DDD PST3/SDA2	01



Item	Código	Descrição	QT
01	0501110231	HASTE ESCARIF C/BICO ULTRA S-0400	01
02	0502070061	BICO SULC PST2	01
03	0503011373	PINO ELAST 701213 10 X 28	03
04	0511061769	COND DIR ADB C/REG PST3/ULT S-0400	01
05	0511061770	COND ESQ ADB C/REG PST3/ULT S-0400	01
06	0501010984	ARRUELA LISA 10,50 X 27 X 3,00 ZN	04
07	0503010025	ARRUELA PRESSAO 3/8 ZN 1K01527	02
08	0503010026	PORCA S. 3/8 UNC G.5 ZN	02
09	0503010751	PARAF 3/8 UNC X 1.1/4 C S G.5 ZN	02
10	0503031050	CONDUTOR CURVO PST2	01
11	0503010246	ABRAC 2 A 2.1/2 51-64 LARG. 14MM	01



Item	Código	Descrição	
01	0501056428	DISCO CORTE 16" SEMI MONT PHT3 S701	01
02	0503010060	PORCA S. 1/2 UNC G.5 ZN	01
03	0503011264	PARAF 1/2 UNC X 2.1/2 CSRT G.5 ZN	01
04	0503013329	PARAF 1/2UNCX4.3/4 CS G.8 RT ZN	01
05	0511057192	CONJ MOLA TRACAO C/ENG PHT	01
05A	0503031681	MOLA TRAC 53,50 X 200 X 10 PHT3	01
05B	0502011031	ENG SUP MOLA R.1/2 CCT	02
06	0511016156	PARAF 5/8 UNC X1.1/2 CS PC G.5 ZN	02
07	0531012869	ENG MOLA PHT3 SA	01
08	0502011567	SUPT LINHA ADB ULTRA	01



MARCHESAN IMPLEMENTOS E MÁQUINAS AGRÍCOLAS TATU S.A.

AV. Marchesan, 1979 - Cx. Postal, 131 - CEP 15994-900 - Matão - SP - Brasil

FONE: (16) 3382-8282

(FAX Vendas): +55 16.3382-8297 - (FAX Exportação) + 55 16.3382.1003

e.mail: tatu@marchesan.com.br Home Page: www.marchesan.com.br

Publicações Técnicas: Elaboração
ALESSANDRA PATRICIA KAWAHARA CARRILI

Publicações Técnicas: Revisão
JOSÉ DOMINGOS GASPARI

Contatos Catálogo:
E-mail = jgaspari@marchesan.com.br

**PEÇAS ORIGINAIS
TATU**

