

CATÁLOGO DE PIEZAS

SEMBRADORAS

PHT4 SUPREMA

Código: 0501090946



Serie: S-0312

Rev.: 00

Fecha Rev.: SETEMBRO/2012

PIEZAS ORIGINALES
TATU



PRODUCTOS

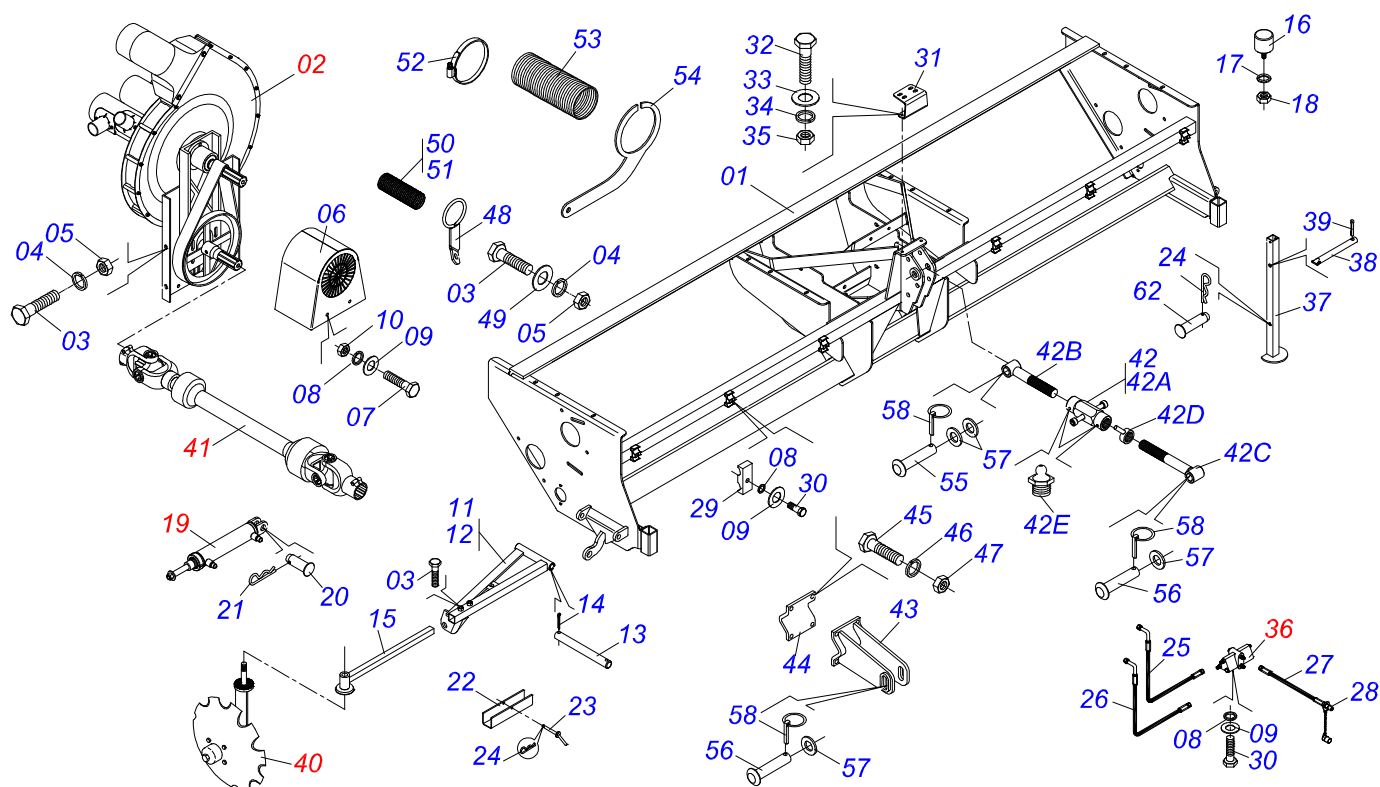
Código	Descripción
0111330007	PHT4 SUP 7/4 MH S-0312
0111330010	PHT4 SUP 7/4 MH PM100 S-0312
0111330009	PHT4 SUP 7/4 MH S/CX ADB S-0312
0111330002	PHT4 SUP 7/4 MH S/DC S-0312
0111330005	PHT4 SUP 7/6 MH S-0312
0111330006	PHT4 SUP 7/6 S/DC MH S-0312

ATENCIÓN: **IMPORTANTE**

MARCHESAN S/A SE RESERVA EL DERECHO DE PERFECCIONAR Y/O MODIFICAR LAS CARACTERÍSTICAS TÉCNICAS DE SUS PRODUCTOS, SIN LA OBLIGACIÓN DE PROCEDER CON LOS YA COMERCIALIZADOS Y SIN CONOCIMIENTO PREVIO DEL DISTRIBUIDOR AUTORIZADO O DEL CONSUMIDOR.

INDICE

0909094338	CHASIS PHT4/SUPREMA 03/12	1
0909094339	TURBINA P/ CARDAN	2
0501053886	POLEA COMPL TURBINA CON GIRO LIBRE	3
0501054649	VALVULA SECUENCIAL COMPL.	4
0511041364	CARDAN 60 X 700 JH/T1/PT CI2554/4PH	4
0501050633	DISCO MARCADOR LINEA COMPL	5
0909094340	CILINDRO HIDRAULICO	6
0909094361	RODADO COMPLETO	7
0909094362	SOPORTE SILO ABONO	8
0909094363	CAMBIO ABONO	9
0909094364	CAMBIO SEMILLA	10
0909094365	LINEA SEMILLA	11
0909094366	TRASERA LINEA SEMILLA	12
0909093385	CONTROLE DE PROFUNDAD	13
0909093298	DDD SEMILLA 15 X 15 COMPLETO	14
0501052627	CAJA RUEDA PROFUNDIDAD COMPLETA	15
0501052538	RUEDA PROFUNDIDAD CON AROS	16
0501052908	RUEDA COMPACTADORA COMPLETA	17
0521040809	DISTRIBUIDOR SEMILLA NEUMAT	18
0909094367	LINEA ABONO	19
0501052976	DDD DEL ABONO DER 15 X 15 COMPLETO	20
0501052977	DDD DEL ABONO IZQ 15 X 15 COMPLETO	21
0909094368	ASTA ESCARIFICADORA CON PUNTA	22
0511040570	DISCO CORTE 16" COMPL	23



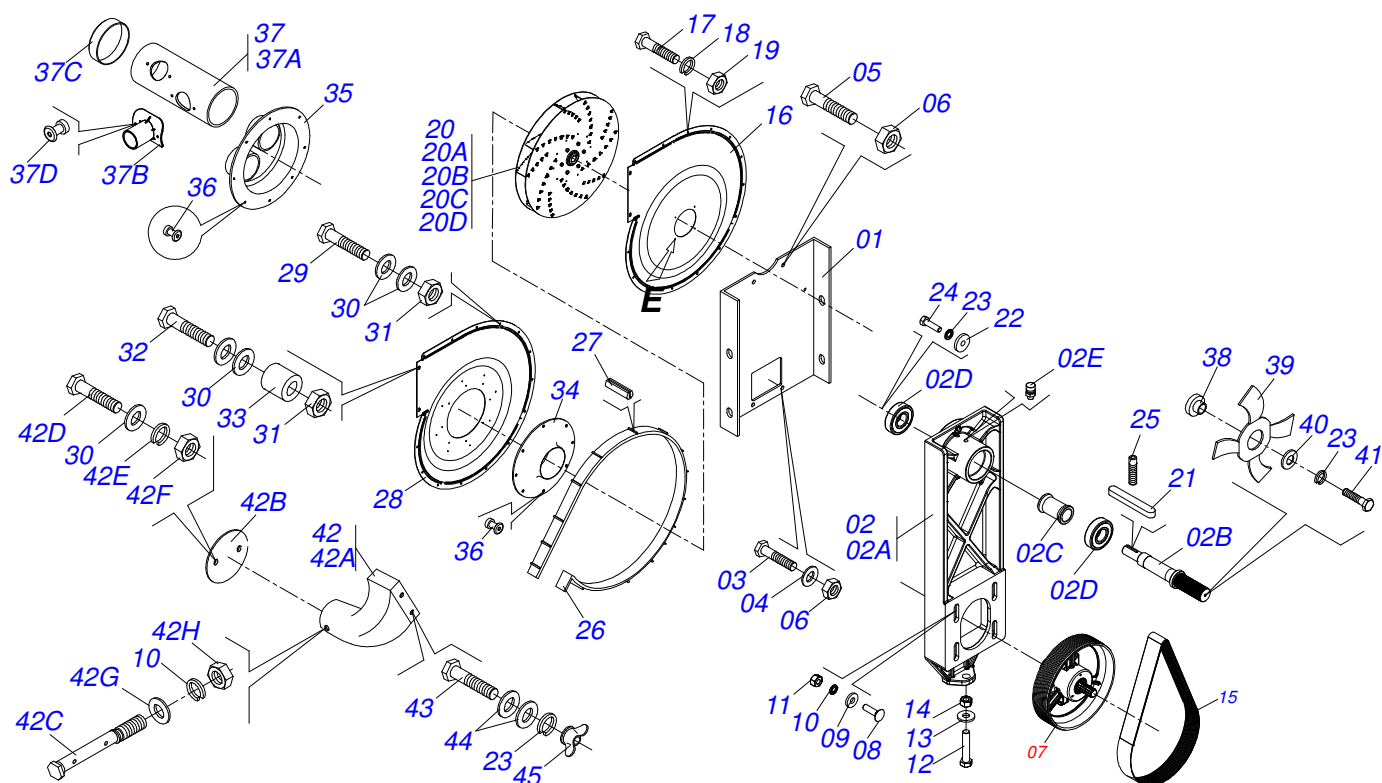
Artículo	Código	Descripción	QT
01	0521062567	CHASIS 3º PUNTUACIÓN	01
02	0521040342	TURBINA P/ CARDAN COMPLETA	01
03	0503010834	TORNILLO 1/2 UNC X 1	12
04	0503010019	ARANDELA PRESION 1/2"	08
05	0503010060	TUERCA 1/2" UNC	08
06	0561019681	CAPA PROTECCIÓN TURBINA	01
07	0503010256	TORNILLO 3/8" UNC X 3/4"	02
08	0503010025	ARANDELA PRESION 3/8	10
09	0501010984	ARANDELA PLANA	10
10	0503010026	TUERCA 3/8	02
11	0521062818	BRACO IZQUIERDA MARCADOR DE LÍNEA PHT4	01
12	0521062819	BRACO DERECHO MARCADOR DE LÍNEA PHT4	01
13	0531012400	COUPLING SHAFT	02
14	0503010577	PASADOR ABIERTO 3/16 X 1.1/4	04
15	0501069307	BRAZO MARCADOR LINEA	02
16	0503011070	BATIDOR	02
17	0551019213	ARANDELA PLANA	02
18	0503011336	TUERCA 1/2" UNC S	02
19	0521040155	CILINDRO HIDRÁULICO 31,75X50,8X365X595 PHT4	02
20	0521010571	EJE UNION	02
21	0503030012	PASADOR ABIERTO	02
22	0561019695	TRABAJO P / TRANSPORTE MARCADOR PHT4	02
23	0501068994	EJE TRABA 8,30 X 78	02
24	0503030168	PASADOR ABIERTO 3 X 50	04
25	0501080412	MANGUERA 3/8" X 2300 TR-TC	02
26	0501080469	MANGUERA 3/8" X 2500 TR-TC	02
27	0501080852	MANG 3/8" X 1500 TR-TM	02
28	0501053834	MACHO DO ENGATE RAPIDO AGRICOLA 1/2 NPT	02
29	0502010477	CUERPO SUPERIOR PRESILLA	06
30	0503010751	TORNILLO 3/8" UNC X 1.1/4"	08
31	0571010413	SOPORTE VALVULA	01
32	0503010371	TORNILLO 5/16 UNC X 1	02
33	0501010694	ARANDELA PLANA	02



PHT4 SUPREMA
CHASIS PHT4/SUPREMA 03/12

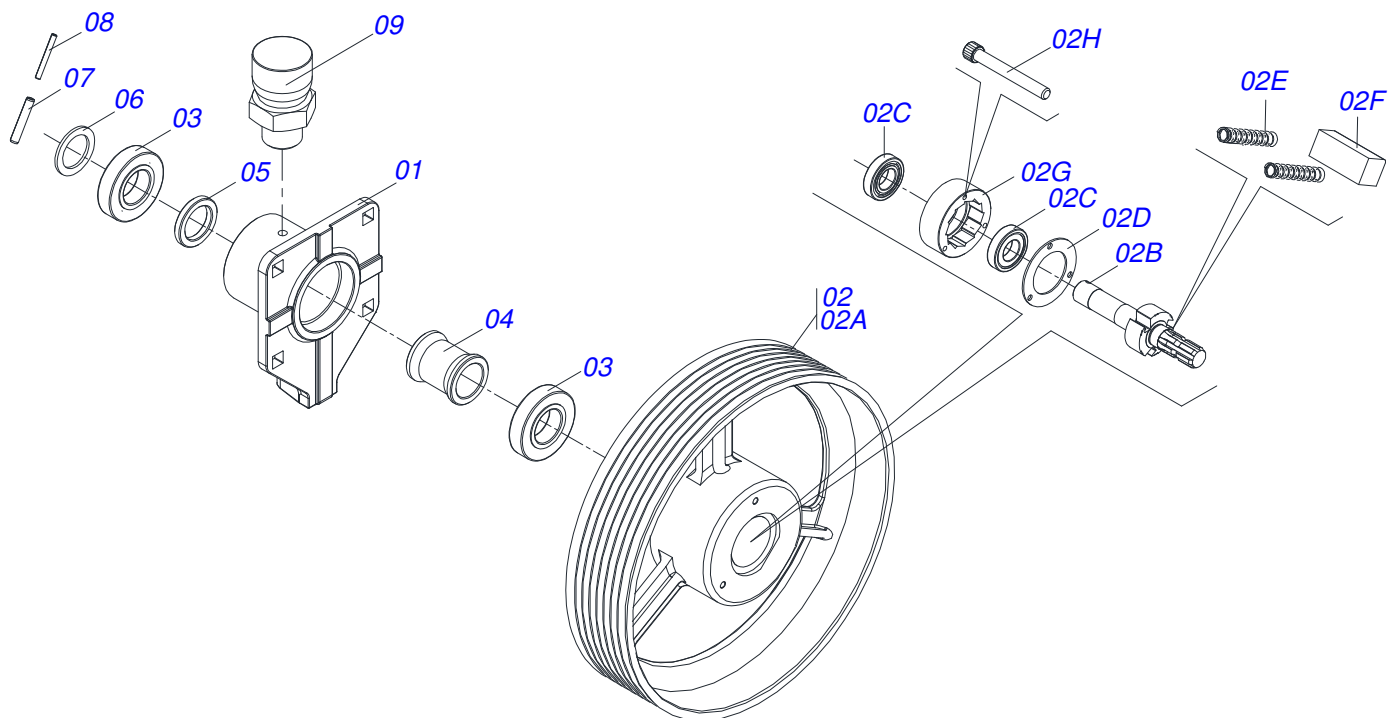
Página 1
0909094338

Artículo	Código	Descripción	QT
34	0503010179	ARANDELA PRESION	02
35	0503010337	TUERCA 5/16	02
36	0501054649	VALVULA SECUENCIAL COMPL.	01
37	0501065337	DESCANSO PHT	02
38	0521010530	EJE UNION	02
39	0503010140	PASADOR ABIERTO 1/8" X 3/4"	02
40	0501050633	DISCO MARCADOR LINEA COMPL	02
41	0511041364	CARDAN 60 X 700 JH/T1/PT CI2554/4PH	01
42	0501052586	ESTABILIZADOR CABEZAL COMPLETO	01
42A	0501110096	TUERCA AJUSTE 165	01
42B	0511061503	EXTENSOR DERECHA 225	01
42C	0511061504	EXTENSOR IZQUIERDO 225	01
42D	0501061056	CONTRA TUERCA DERECHA	01
42E	0503010002	GRASERA 1800	02
43	0511062708	ENGANCHE INFERIOR MAYOR	02
44	0531011448	PERNO	02
45	0501013233	TORNILLO 5/8" UNC X 2.3/4"	08
46	0503010027	ARANDELA PRESION	20
47	0503012412	TUERCA DE CIERRE 5/8 UNC S	20
48	0511069907	SOPORTE MANGUERA 2"	04
49	0541012143	ARANDELA PLANA	04
50	0571010432	DUCTO AIRE	02
51	0571010433	DUCTO AIRE	02
52	0503010246	ABRAZADERA	08
53	0571011448	CONDUCTOR AIR 5 X 2000	01
54	0571011434	SOPORTE FIJADOR MANGUERA SALIDA AR	01
55	0521010580	EJE UNION	01
56	0521010582	EJE UNION	03
57	0501011445	ARANDELA PLANA	05
58	0503030085	CLAVIJA TRABA	04
62	0521010809	EJE UNION 11,11 X 64	02

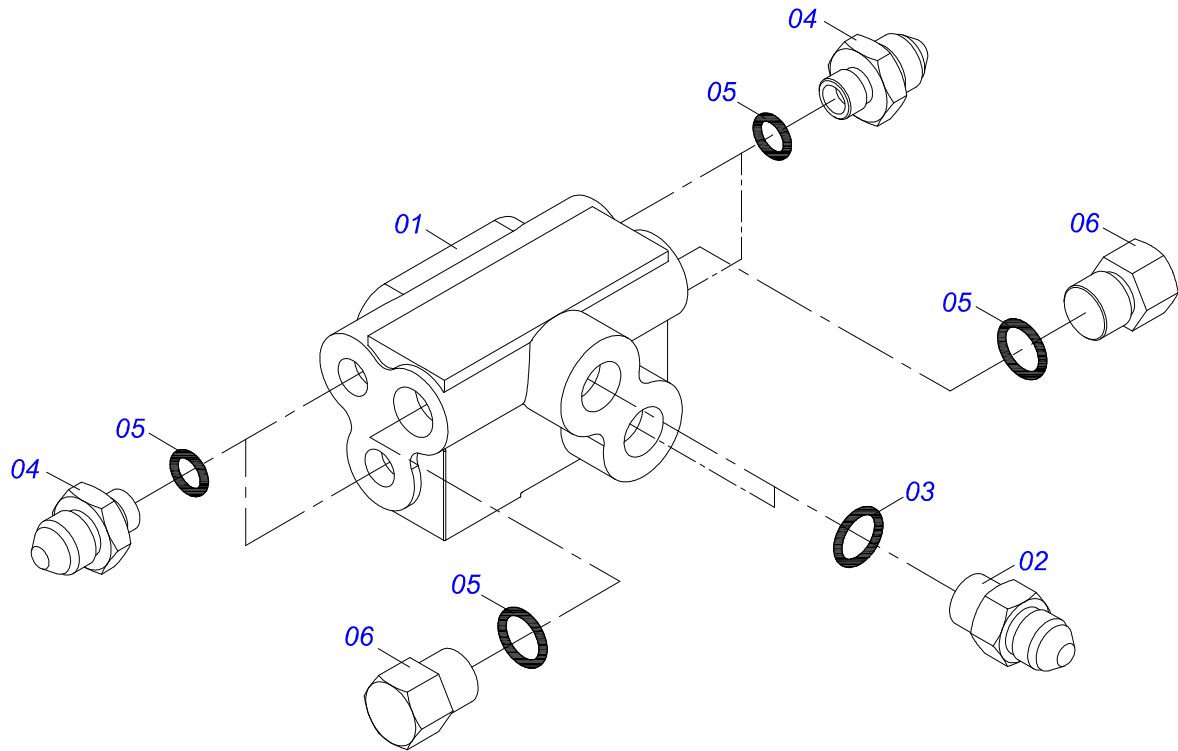


Artículo	Código	Descripción	QT
00	0521040342	TURBINA P/ CARDAN COMPLETA	01
01	0531017265	SOPORTE TURBINA	01
02	0501053716	CHUMACERA COMPL VENTILADOR MAYOR	01
02A	0502012016	SOPORTE ESTIRADOR CADENA	01
02B	0503012778	EJE VENTILADOR MAYOR	01
02C	0531010881	BUJE SUPERIOR INTERM	01
02D	0503012689	RODAMIENTO 6306 DDU	02
02E	0503010325	VALVULA VCA-118	02
03	0503010920	TORNILLO 1/2 UNC X 1.1/2	02
04	0511017302	ARANDELA PLANA 13.5 X 32.5 X 3.00	02
05	0503010395	TORNILLO 1/2" UNC X 1.1/4"	02
06	0503011336	TUERCA 1/2" UNC S	04
07	0501053886	POLEA COMPL TURBINA CON GIRO LIBRE	01
07A	0502012020	CAJA CHUMACERA POLEA	01
07B	0501053888	POLEA COMPL TURBINA CON GIRO LIBRE	01
07C	0531014518	BUJE INF INTERMEDIARIA RODAMIENTO	01
07D	0531014519	ARANDELA PLANA	01
07E	0531014527	ARANDELA PLANA	01
07F	0503010301	PASADOR TENSION 701191 8 X 45	01
07G	0503011855	PASADOR TENSION 701143 5 X 45	01
08	0501011194	TORNILLO 1/2" BSW X 1.3/4"	04
09	0521018517	ARANDELA PLANA	04
10	0503010019	ARANDELA PRESION 1/2"	04
11	0503010020	TUERCA 1/2	04
12	0503013030	TORNILLO 5/8" UNC X 3.1/4"	01
13	0501012140	ARANDELA PLANA	01
14	0503010013	TUERCA 5/8	01
15	0503012780	CORREA LA TURBINA MAYOR	01
16	0531017194	DELANTERA TAPA	01
17	0503010751	TORNILLO 3/8" UNC X 1.1/4"	04
18	0503010025	ARANDELA PRESION 3/8	04
19	0503010026	TUERCA 3/8	04
20	0511051874	VENTILADOR ANCHO	01

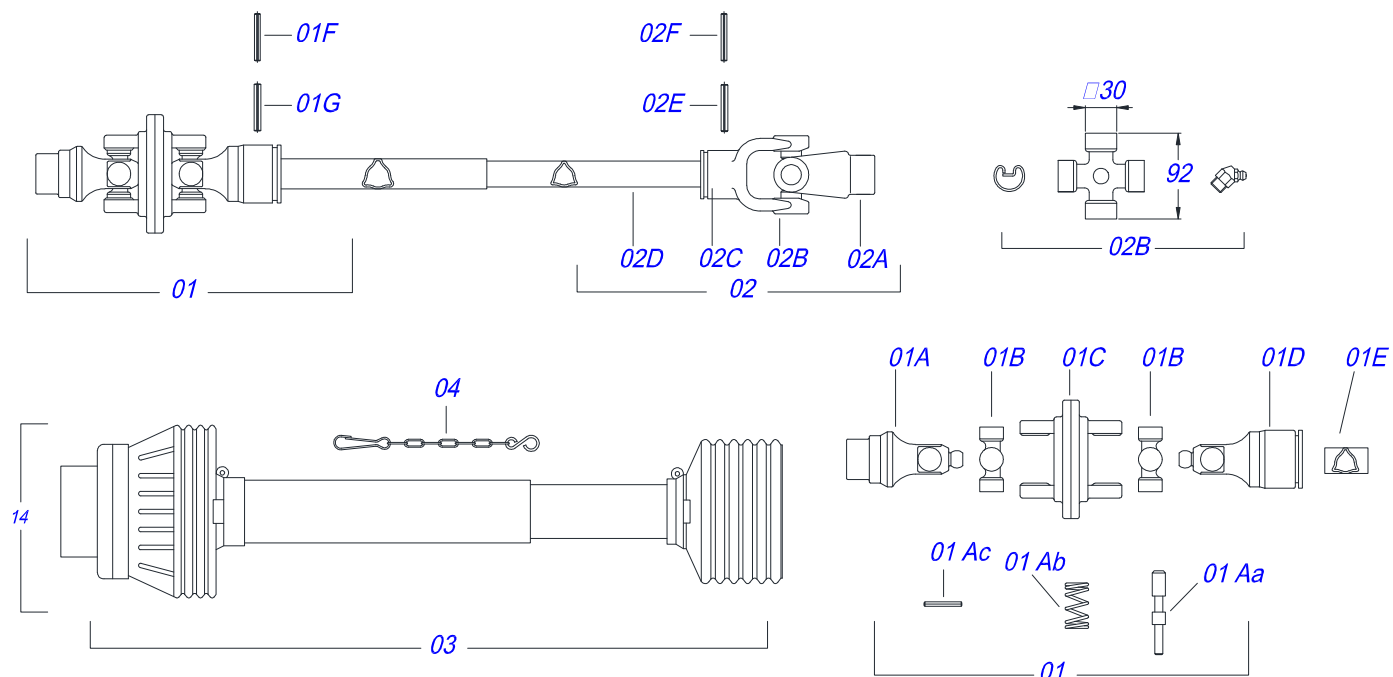
Artículo	Código	Descripción	QT
20A	0502011889	CENTRO VENTILADOR MAYOR	01
20B	0501110356	FLANGE CAJA VENTILADOR MEDIA	01
20C	0561019222	FIP MENOR VENTILADOR ANCHO	05
20D	0561019223	FIP MAYOR VENTILADOR ANCHO	05
21	0503011775	CHAVETA 6 X 6 X 35	01
22	0503011774	ROLDANA 28,58 X 6,0	01
23	0503010179	ARANDELA PRESION	01
24	0503011257	TORNILLO M8 X 1,25 X 30	01
25	0503011807	TORNILLO M8 X 1,25 X 10"	01
26	0501054272	CINTA LA TAPA COMPLETO	01
27	0503031776	CIERRE CINTA LA TURBINA	02
28	0531017195	TAPA TRASERA	01
29	0503013031	TORNILLO 1/4" UNC X 3.1/4"	15
30	0511017303	ARANDELA PLANA	34
31	0503012880	TUERCA 1/4" UNC	17
32	0503012721	TORNILLO 1/4" UNC X 4"	02
33	0511014024	BUJE 10 X 13 X 15,5	02
34	0521018267	CENTRO TAPA FRONTAL	01
35	0503031649	CONECTOR CENTRAL	01
36	0503012722	REMANCHE TIRON 4,0 X 10,0	16
37	0511051733	DISTRIBUIDOR AIRE	02
37A	0571010986	CUERPO DERECHO DISTRIBUIDOR AÉREO	02
37B	0503031943	BOQUILLA	04
37C	0531017031	TAPON DISTRIBUIDOR AIRE	02
37D	0503012856	REMACHE POP	08
38	0531010771	ARANDELA GUÍA	01
39	0531010757	VENTILADOR LA TURBINA	01
40	0531010770	ARANDELA PLANA	01
41	0503011429	TORNILLO M8 X 1,25 X 40	01
42	0501056495	BOQUILLA SALIDA TURBINA	01
42A	0503031812	BOQUILLA SALIDA TURBINA	01
42B	0541017539	MARIPOSA VALVE	01
42C	0511066760	EJE FIJADOR VALVULA	01
42D	0503013813	TORNILLO 1/4" UNC X 7/8" C S	02
42E	0503010143	ARANDELA PRESION	02
42F	0503010144	TUERCA 1/4" UNC	02
42G	0501013519	ARANDELA PLANA	01
42H	0503010060	TUERCA 1/2" UNC	01
43	0503013096	TORNILLO 5/16" UNC X 4"	02
44	0501010694	ARANDELA PLANA	04
45	0503010499	TUERCA MARIPOSA 5/16" UNC	02



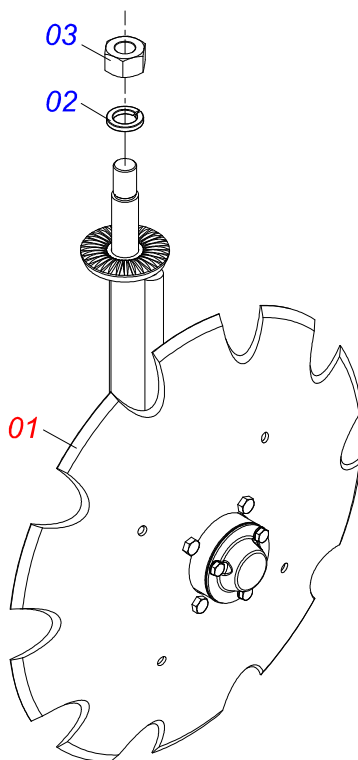
Artículo	Código	Descripción	QT
001	0502012020	CAJA CHUMACERA POLEA	01
002	0501053888	POLEA COMPL TURBINA CON GIRO LIBRE	01
002A	0502012055	POLEA TURBINA COMPL	01
002B	0503031732	EJE ACCIONADOR POLEA TURBINA	01
002C	0503011081	RODAMIENTO 6207 2RS	02
002D	0531014520	BRIDA APOYO	01
002E	0503030051	RESORTE COMPRESION 4,6 X 25 X 0,	06
002F	0501010649	LENGUETA DEL TORNIQUETE	03
002G	0503031731	ACIONADORA POLEA TURBINA	01
002H	0503012950	TORNILLO 5/16"UNC X 2.1/2"	03
003	0503011081	RODAMIENTO 6207 2RS	02
004	0531014518	BUJE INF INTERMEDIARIA RODAMIENTO	01
005	0531014519	ARANDELA PLANA	01
006	0531014527	ARANDELA PLANA	01
007	0503010301	PASADOR TENSION 701191 8 X 45	01
008	0503011855	PASADOR TENSION 701143 5 X 45	01
009	0503010325	VALVULA VCA-118	01



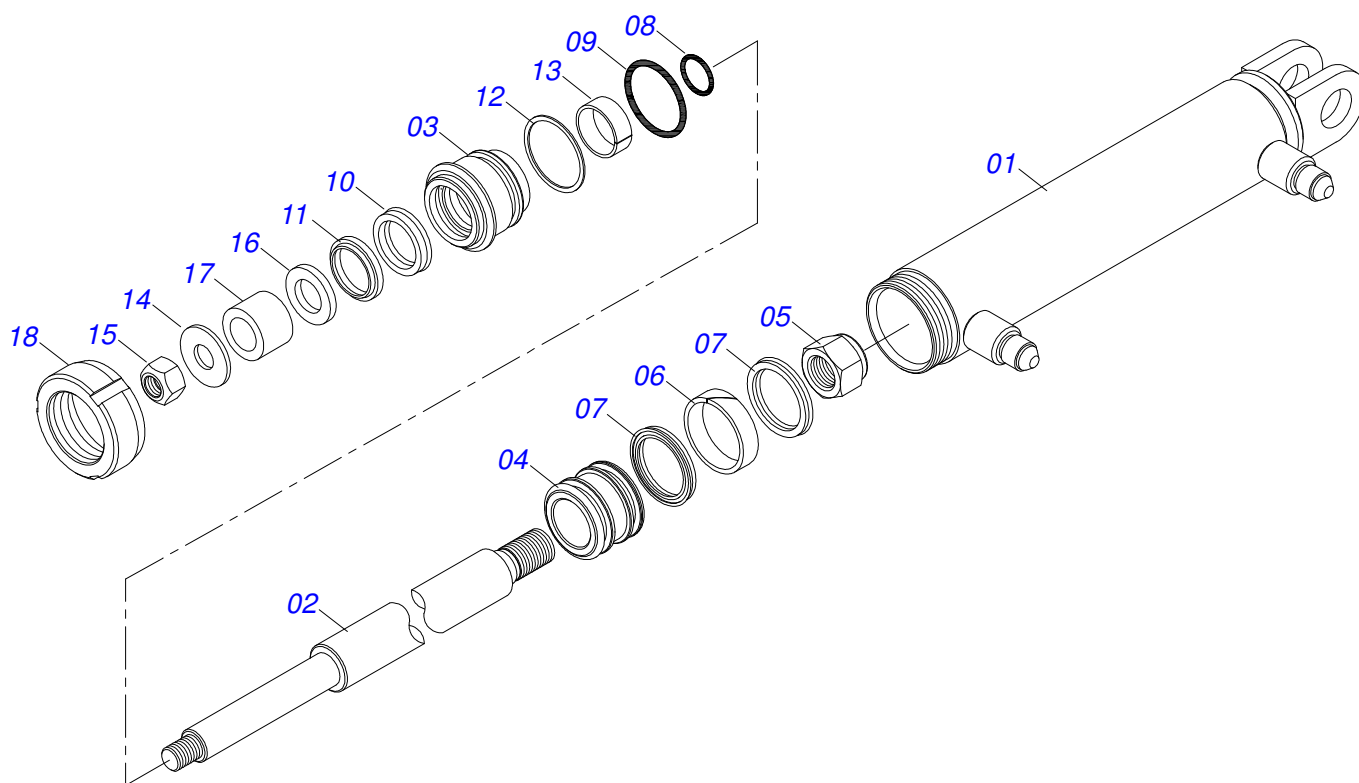
Artículo	Código	Descripción	QT
01	0503060132	VALVULA SECUENCIAL VDFS-002 T	01
02	0501010617	NIPLE 3/4"NF	02
03	0503010190	ANILLO O'RING 2-114 N 3006-9B	02
04	0501012109	NIPLE 3/4"NF X 9/16"NF	04
05	0503011036	ANILLO O'RING 2-111 N 3006-9B	06
06	0531019339	TAPON 9/16" UNF X 12	02



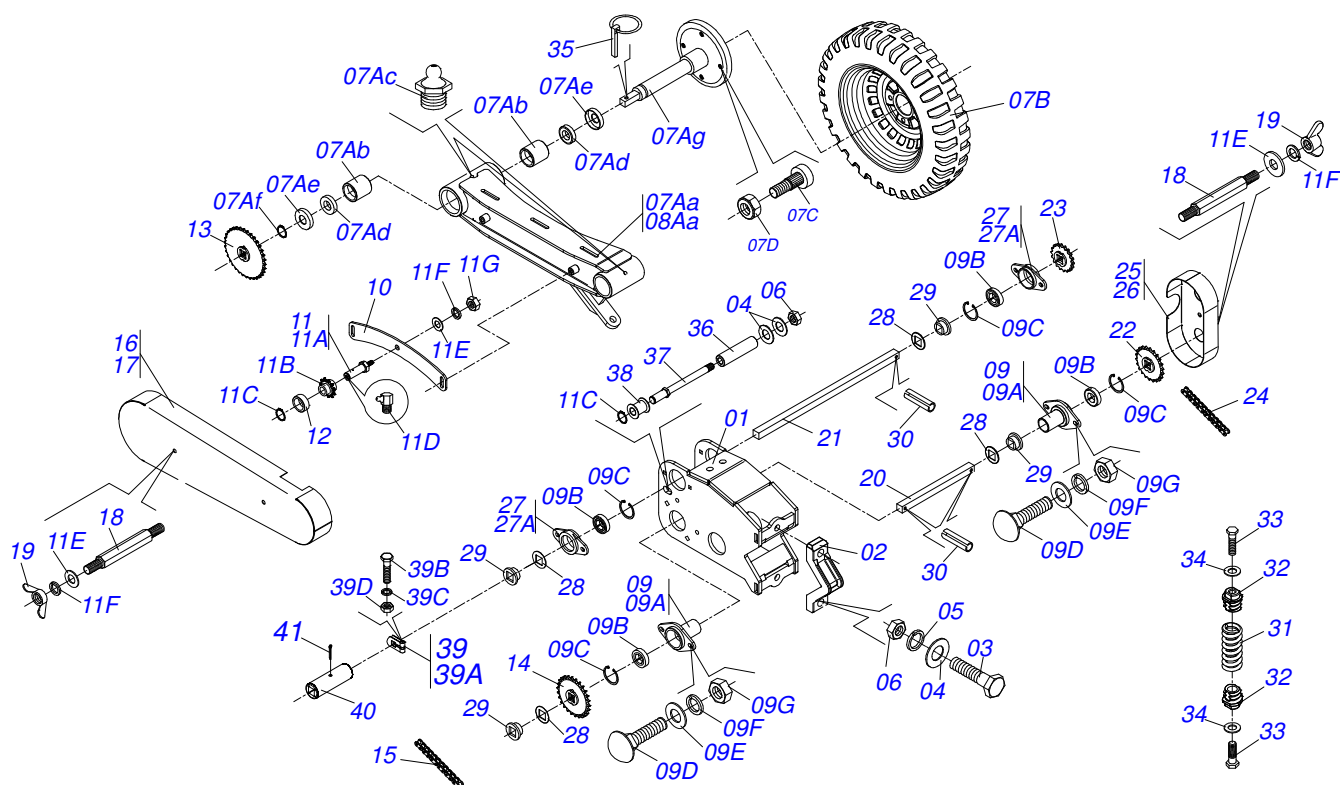
Artículo	Código	Descripción	QT
01	0501055638	JUNTA HOMOCINETICA C/ CUPLA EMBRA	01
01A	0503012607	TERMINAL HOMOC DEL TRACTOR	01
01Aa	0521010638	EJE UNION ENGANCHE RAPIDO	01
01Ab	0503030518	RESORTE COMPRESION 13 X 25 X 1,2	01
01Ac	0503010140	PASADOR ABIERTO 1/8" X 3/4"	01
01B	0503012605	CRUCETA	02
01C	0503012606	CUERPO CENTRAL	01
01D	0503012604	TERMINAL HOMOC CON CUPLA HEMBRA	01
01E	0503012618	TUBO TRIAN HEMBRA 53,8X52,2X800	01
01F	0503010843	PASADOR TENSION 10 X 85	01
01G	0503011878	PASADOR TENSION 6 X 85	01
02	0501055639	JUNTA UNIVERSAL	01
02A	0503013132	TERMINAL CC292	01
02B	0503012096	CRUCETA	01
02C	0503013187	TERMINAL	01
02D	0503012619	TUBO TRIAN MACHO 45,5X44,6X800	01
02E	0503011069	PASADOR TENSION 10 X 70	01
02F	0503011805	PASADOR TENSION 6 X 70	01
03	0503013189	PROTECCION COMPLETA	01
04	0503012023	CADENA PROTECCION JUNTA UNIV	01



Artículo	Código	Descripción	QT
01	0511053904	DISCO MARCADOR LINEA	01
02	0503010023	ARANDELA PRESION	01
03	0503010014	TUERCA 3/4" UNC	01

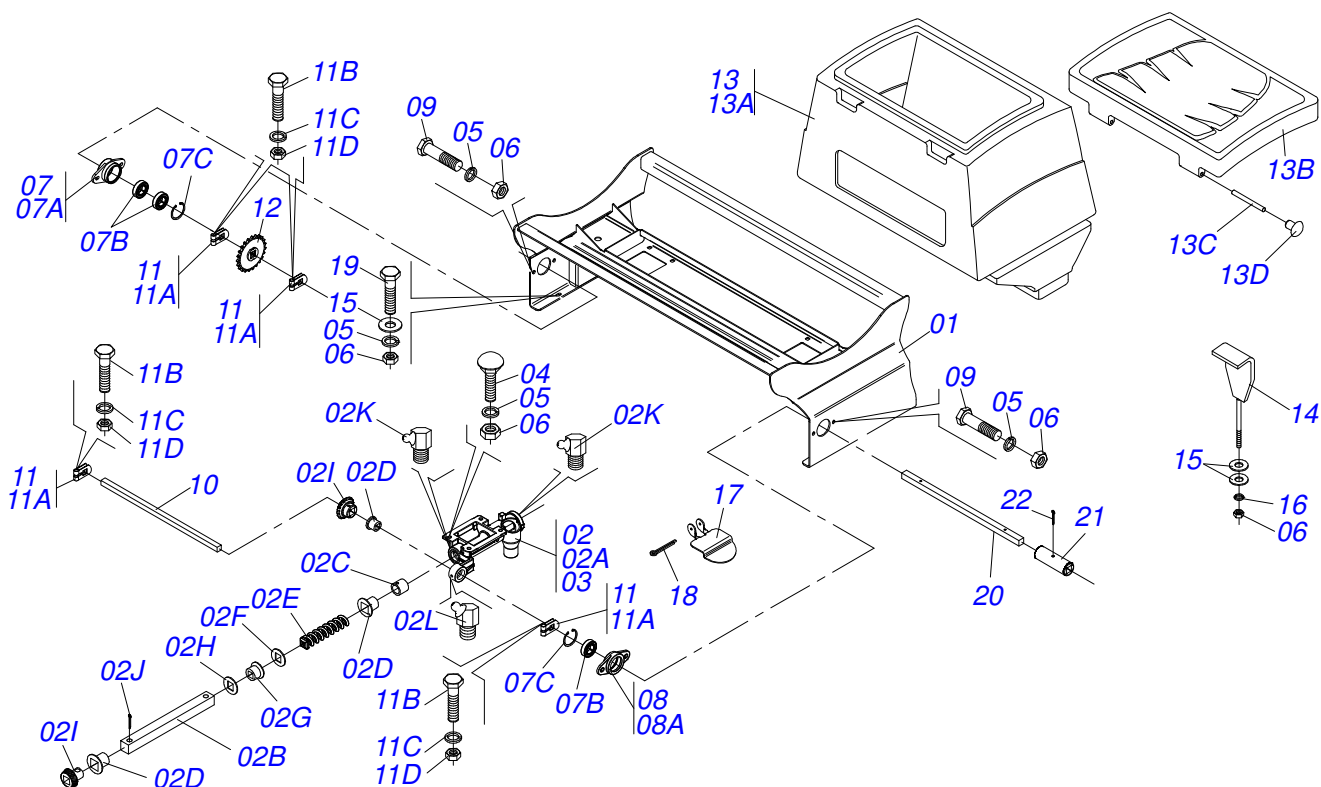


Artículo	Código	Descripción	QT
00	0521040155	CILINDRO HIDRÁULICO 31,75X50,8X365X595 PHT4	
01	0521062810	CAMISA	01
02	0571010344	VARÓN 31,75 X 456	01
03	0551019988	SOPORTE ANILLO 31,75 X 50,80 X 47	01
04	0551019990	EMBOLO 31,75 X 50,80 X 39,40	01
05	0503010812	TUERCA 7/8	01
06	0503010949	ANILLO GUIA INTERNO W2-2000-500	01
07	0503013920	ANILLO 1870-1625	02
08	0503014677	ANILLO O' RING 2-118	01
09	0503013917	ANILLO O' RING 2-224	01
10	0503013914	ANILLO 1870-1250-312B	01
11	0503013915	ANILLO RASCADOR D-1250	01
12	0503013918	ANILLO O' RING 8-224	01
13	0503014683	ANILLO GUIA 6W1-1410-375	01
14	0571010265	ARANDELA PLANA	01
15	0503012412	TUERCA DE CIERRE 5/8 UNC S	01
16	0571010576	ARANDELA APOYO	01
17	0571010577	BUJE APOYO CILINDRO MARCADOR LINEA	01
18	0571011411	TAPA MOVIL	01



Artículo	Código	Descripción	QT
01	0521062571	SOPORTE RODADO	02
02	0502010175	FIJADOR ENGANCHE GUIA	02
03	0501010163	TORNILLO 5/8" UNC X 4.1/2"	04
04	0501012140	ARANDELA PLANA	12
05	0503010027	ARANDELA PRESION	04
06	0503012412	TUERCA DE CIERRE 5/8 UNC S	08
07	0511051502	RODADO DERECHO	01
07A	0511051503	BRAZO RODADO DERECHO	01
07Aa	0521062949	BRAZO RODADO DERECHO	01
07Ab	0571010311	BUJE INTERMEDIARIA	04
07Ac	0503010002	GRASERA 1800	04
07Ad	0503013170	RODAMIENTO	04
07Ae	0561016502	GUARDIA PO	04
07Af	0503010707	ANILLO TENSOR 501030 (PARA EJE)	02
07Ag	0521061662	GIRAR EL EJE	02
07B	0503060105	RUEDA CON NEUMATICO	02
07C	0501010127	TORNILLO ROD 9/16"UN X 1.7/8"	08
07D	0503010035	TUERCA CONICA 9/16	08
08	0511051634	RODERO IZQUIERDO	01
08A	0511051635	BRAZO RODADO IZQUIERDO	01
08Aa	0521062947	BRAZO RUEDADO IZQUIERDO	01
09	0511051479	CHUMACERA	04
09A	0521062809	CHUMACERA	04
09B	0503013462	CHUMACERA CON RODAMIENTO F CUADRADO	08
09C	0503011105	ANILLO RETENCION AGUJERO	08
09D	0503011953	TORNILLO 5/16 UNC X 1	08
09E	0501010694	ARANDELA PLANA	08
09F	0503010179	ARANDELA PRESION	08
09G	0503010337	TUERCA 5/16	08
10	0571010967	ESTIRADOR CADENA	02
11	0501045114	ESTIRADOR CADENA	02
11A	0511010919	EJE ESTIRADOR CADENA	02
11B	0503031805	ENGRANAJE 11Z P 1/2	02

Artículo	Código	Descripción	QT
11C	0503030302	BUJE INTERNA BOQUILLA	04
11D	0503030004	CONDUCTOR HELICOIDAL DERECHO	02
11E	0501010984	ARANDELA PLANA	08
11F	0503010025	ARANDELA PRESION 3/8	08
11G	0503010026	TUERCA 3/8	02
12	0561016501	GUANTE 30,50	02
13	0511063105	ENGRANAJE 34Z P 1/2 AGUJERO CUAD 3/4	02
14	0511067501	ENGRANAJE 26Z	02
15	0503012718	CADENA 40-1 X 111 ESLABON + ENMIENDA	02
16	0561019680	CAPA CADENA IZQUIERDO	01
17	0571010830	CAPA CADENA DERECHO	01
18	0561016503	PERNO 3/8 UNC	06
19	0503010209	TUERCA MARIPOSA 3/8" UNC	06
20	0571010341	EJE CUADRADO	02
21	0571010632	EJE MOTOR RODEIRO	02
22	0521060880	ENGRANAJE 22 DIENTES	02
23	0511061757	ENGRANAJE 18Z	02
24	0503016178	CADENA 40-1 X 38 ESLABON + ENMIENDA	02
25	0561019679	CAPA CADENA	01
26	0571010822	CAPA PROTECCIÓN CADENA	01
27	0501056444	CHUMACERA CON RODAMIENTO FCUADRADO	04
27A	0502011697	CHUMACERA LA CAJA CAMBIO	04
28	0521018630	ARANDELA 35 X CUAD 19,5	08
29	0503030303	ARANDELA APOYO	08
30	0503010292	PASADOR TENSION 701164 6 X 40	12
31	0503031681	RESORTE TRACCION 53,50 X 200 X 10	02
32	0502011031	ENGANCHE SUPERIOR RESORTE	04
33	0503013030	TORNILLO 5/8" UNC X 3.1/4"	04
34	0501011299	ARANDELA PLANA	04
35	0503030085	CLAVIJA TRABA	02
36	0571010541	BUJE APOUO	02
37	0571010964	ESTIRADOR CADENA	02
38	0503030402	ROLDANA	02
39	0501053788	TORNILLO EJE A 3/4" COMPL	02
39A	0521010691	PERNO EIXO	02
39B	0503010373	TORNILLO 1/4" UNC X 2"	02
39C	0503010143	ARANDELA PRESION	02
39D	0503010144	TUERCA 1/4" UNC	02
40	0502012007	BUJE CON FURO CUADRADA	02
41	0503010048	PASADOR ABIERTO 1/4" X 1.3/4"	02

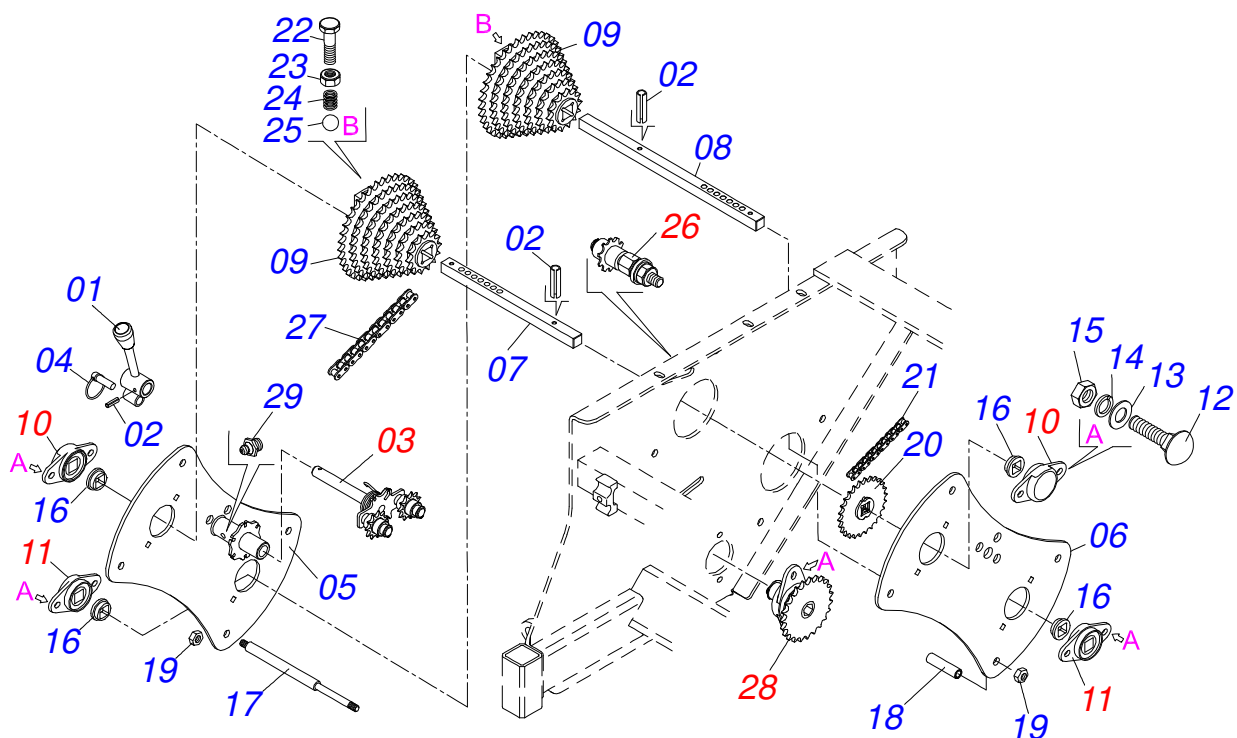


Artículo	Código	Descripción	QT
01	0521062960	SOPORTE SILO ABONO CAJA PLASTICA	02
02	0511051714	DISTRIBUIDOR ABONO LATERAL	01
02A	0501110690	DISTRIBUIDOR ABONO	02
02B	0501019851	EJE DISTRIBUIDOR ABONO	02
02C	0521010309	BUJE INT	02
02D	0503030275	CHUMACERA AGRICOLA	04
02E	0503031166	CONDUTOR IZQUIERDO	02
02F	0511017137	ARANDELA PLANA	02
02G	0503030303	ARANDELA APOYO	02
02H	0501013774	RETENES GRASA	02
02I	0502011412	ENGRANAJE CONICA 18Z	02
02J	0503010523	PASADOR ABIERTO 1/4" X 2"	02
02K	0503011962	GRASERA	04
02L	0503010003	GRASERA 1845 3/8	02
03	0511051715	DISTRIBUIDOR ABONO LATERAL	01
04	0501011643	TORNILLO 3/8" UNC X 1"	16
05	0503011443	ARANDELA PRESION	32
06	0503010026	TUERCA 3/8	36
07	0501056451	CHUMACERA	02
07A	0502011971	CAJA CHUMACERA CON RODAM DOBLE	02
07B	0503013462	CHUMACERA CON RODAMIENTO F CUADRADO	06
07C	0503011105	ANILLO RETENCION AGUJERO	04
08	0501056444	CHUMACERA CON RODAMIENTO FCUADRADO	02
08A	0502011697	CHUMACERA LA CAJA CAMBIO	02
09	0503010237	TORNILLO 3/8 UNC X 1	08
10	0561018362	EJE CUADRADO	02
11	0501053788	TORNILLO EJE A 3/4" COMPL	06
11A	0521010691	PERNO EIXO	06
11B	0503010373	TORNILLO 1/4" UNC X 2"	06
11C	0503010143	ARANDELA PRESION	06
11D	0503010144	TUERCA 1/4" UNC	06
12	0511066098	ENGRANAJE 23Z	01
13	0503060693	CAJA FERTILIZANTE COMPLETA	02

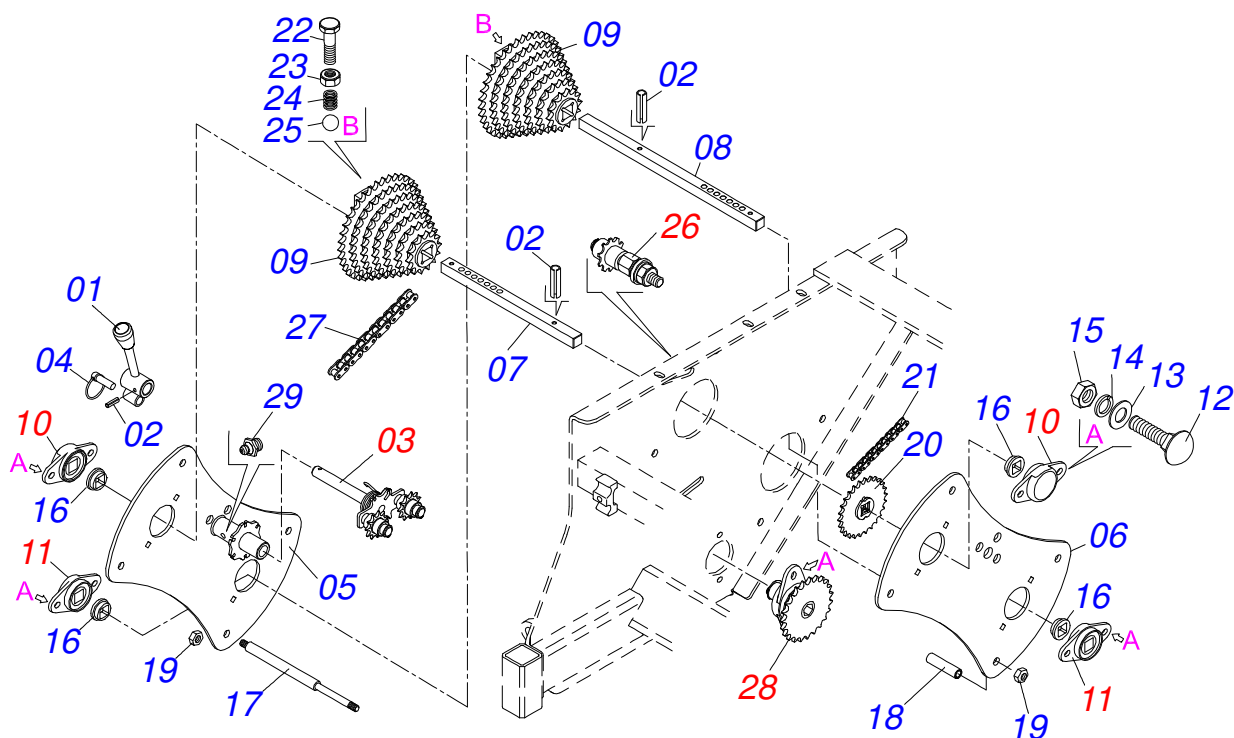


PHT4 SUPREMA
SOPORTE SILO ABONO

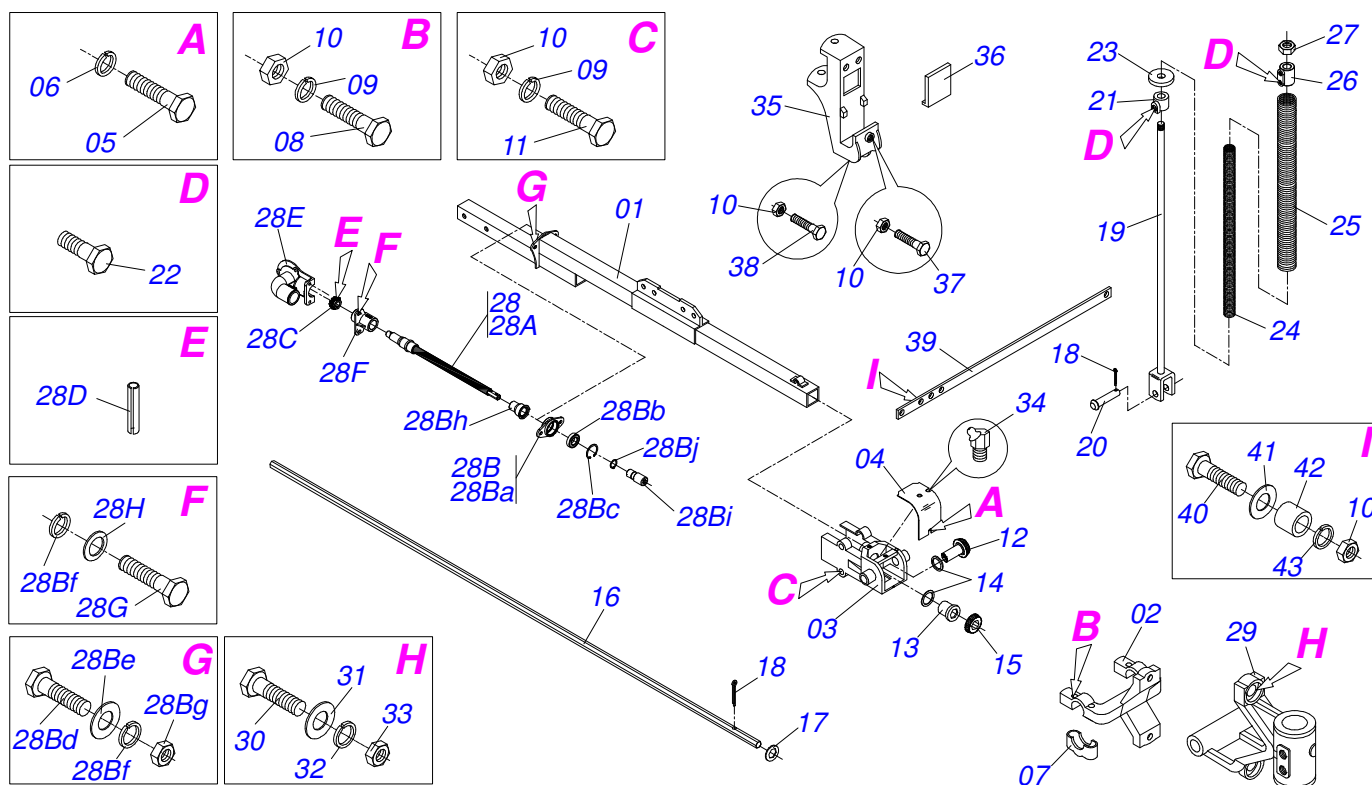
Artículo	Código	Descripción	QT
13A	0503032048	CAJA FERTILIZANTE	02
13B	0503032049	TAPA CAJA ABONO	02
13C	0503032052	EJE ARTICULACION TAPA	04
13D	0503032051	EJE ARTICULACION TAPA	08
14	0511065804	FIJADOR SILO ABONO	04
15	0501010984	ARANDELA PLANA	20
16	0503010025	ARANDELA PRESION 3/8	04
17	0571010590	TAPA LADRÓN DE FERTILIZANTES LATERAL	04
18	0503010362	PASADOR ABIERTO 1/8 X 1.1/4	04
19	0503010849	TORNILLO 3/8 UNC X 1.1/2	08
20	0571010963	EJE CUADRADO	01
21	0502012007	BUJE CON FURO CUADRADA	02
22	0503010048	PASADOR ABIERTO 1/4" X 1.3/4"	02



Artículo	Código	Descripción	QT
01	0502011758	PALANCA ESTIRADOR TRASERO	01
02	0503010292	PASADOR TENSION 701164 6 X 40	03
03	0501052776	ESTIRADOR CADENA DERECHA MAYOR	01
04	0501048790	EJE COMPLETO CON ARGOLLA	01
05	0521062568	LATERAL	01
06	0561019671	CUERPO	01
07	0571010633	EJE MOTOR CAMBIO	01
08	0561017353	EJE MOTOR	01
09	0511060396	CONO EJE MOV/MOTOR ABONO	02
10	0501056271	CHUMACERA CERRADO CAJA CAMBIO	03
11	0501056447	CHUMACERA CENTRAL CAMBIO	01
12	0503011953	TORNILLO 5/16 UNC X 1	08
13	0501010694	ARANDELA PLANA	08
14	0503010179	ARANDELA PRESION	08
15	0503010337	TUERCA 5/16	08
16	0503030303	ARANDELA APOYO	04
17	0571010425	HUSO	04
18	0571010426	BUJE APOYO	04
19	0503011336	TUERCA 1/2" UNC S	08
20	0511061830	ENGRANAJE 17Z P12,7 AGUJERO CUAD 3/4	01
21	0503014528	CADEN 40-1 X 72 ESLABON + REDUCCIÓN	01
22	0503010751	TORNILLO 3/8" UNC X 1.1/4"	02
23	0503010060	TUERCA 1/2" UNC	03
24	0503031512	RESORTE COMPRESION 10,50X1,50XP3,50	02
25	0503012389	ESFERA 1/2	02
26	0501058254	ESTIRADOR CHAIN SUPERIOR SEMILLA	01
27	0503012204	CADEN 40-1 X 82 ESLABON + ESLABON	01
28	0511051511	CHUMACERA	01
29	0503010002	GRASERA 1800	01



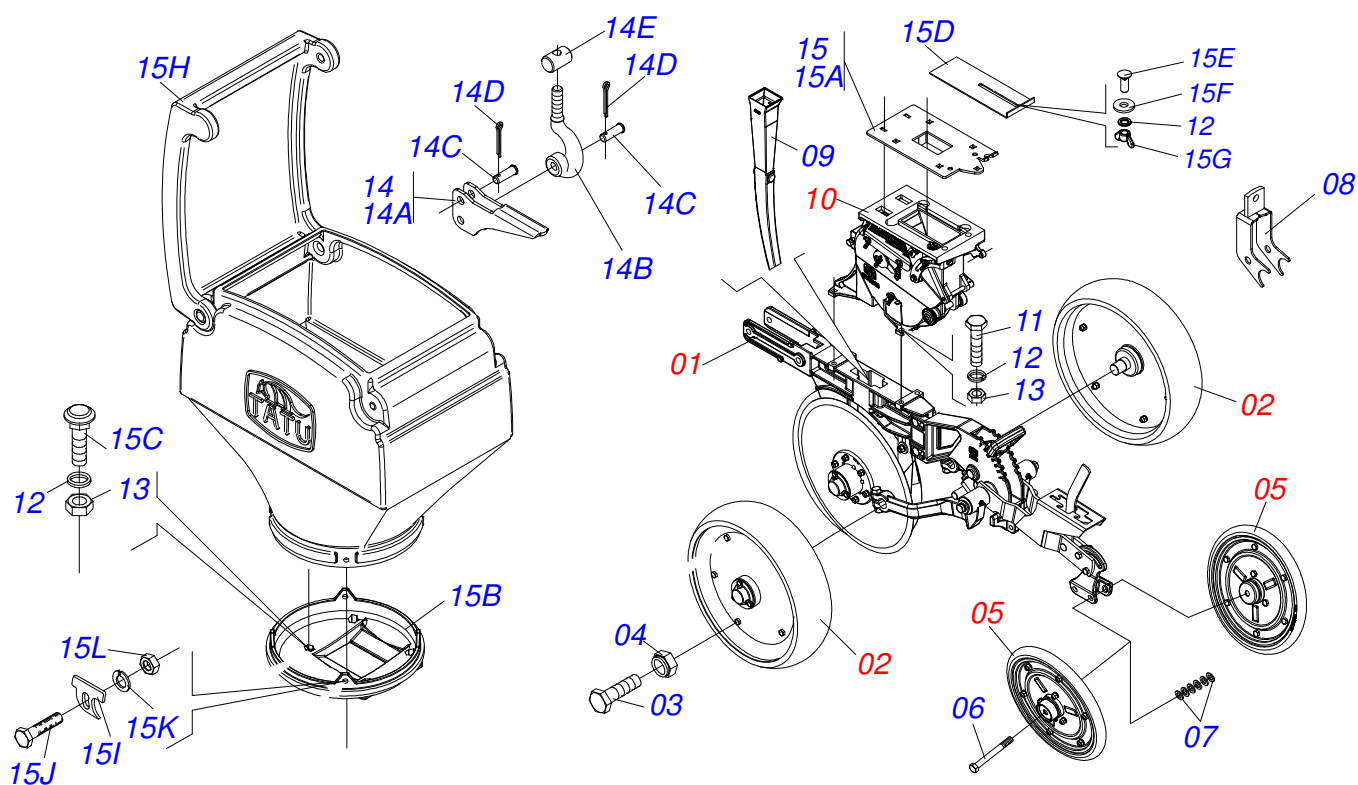
Artículo	Código	Descripción	QT
01	0502011758	PALANCA ESTIRADOR TRASERO	01
02	0503010292	PASADOR TENSION 701164 6 X 40	03
03	0501052776	ESTIRADOR CADENA DERECHA MAYOR	01
04	0501048790	EJE COMPLETO CON ARGOLLA	01
05	0521062568	LATERAL	01
06	0561019671	CUERPO	01
07	0571010633	EJE MOTOR CAMBIO	01
08	0561017353	EJE MOTOR	01
09	0511060396	CONO EJE MOV/MOTOR ABONO	02
10	0501056271	CHUMACERA CERRADO CAJA CAMBIO	03
11	0501056447	CHUMACERA CENTRAL CAMBIO	01
12	0503011953	TORNILLO 5/16 UNC X 1	09
13	0501010694	ARANDELA PLANA	09
14	0503010179	ARANDELA PRESION	09
15	0503010337	TUERCA 5/16	09
16	0503030303	ARANDELA APOYO	04
17	0571010425	HUSO	04
18	0571010426	BUJE APOYO	04
19	0503011336	TUERCA 1/2" UNC S	08
20	0511067501	ENGRANAJE 26Z	01
21	0503014528	CADEN 40-1 X 72 ESLABON + REDUCCIÓN	01
22	0503010751	TORNILLO 3/8" UNC X 1.1/4"	02
23	0503010060	TUERCA 1/2" UNC	03
24	0503031512	RESORTE COMPRESION 10,50X1,50XP3,50	02
25	0503012389	ESFERA 1/2	02
26	0501058254	ESTIRADOR CHAIN SUPERIOR SEMILLA	01
27	0503012204	CADEN 40-1 X 82 ESLABON + ESLABON	01
28	0571011451	EJE HEX	01
29	0511051511	CHUMACERA	01
30	0503010002	GRASERA 1800	01



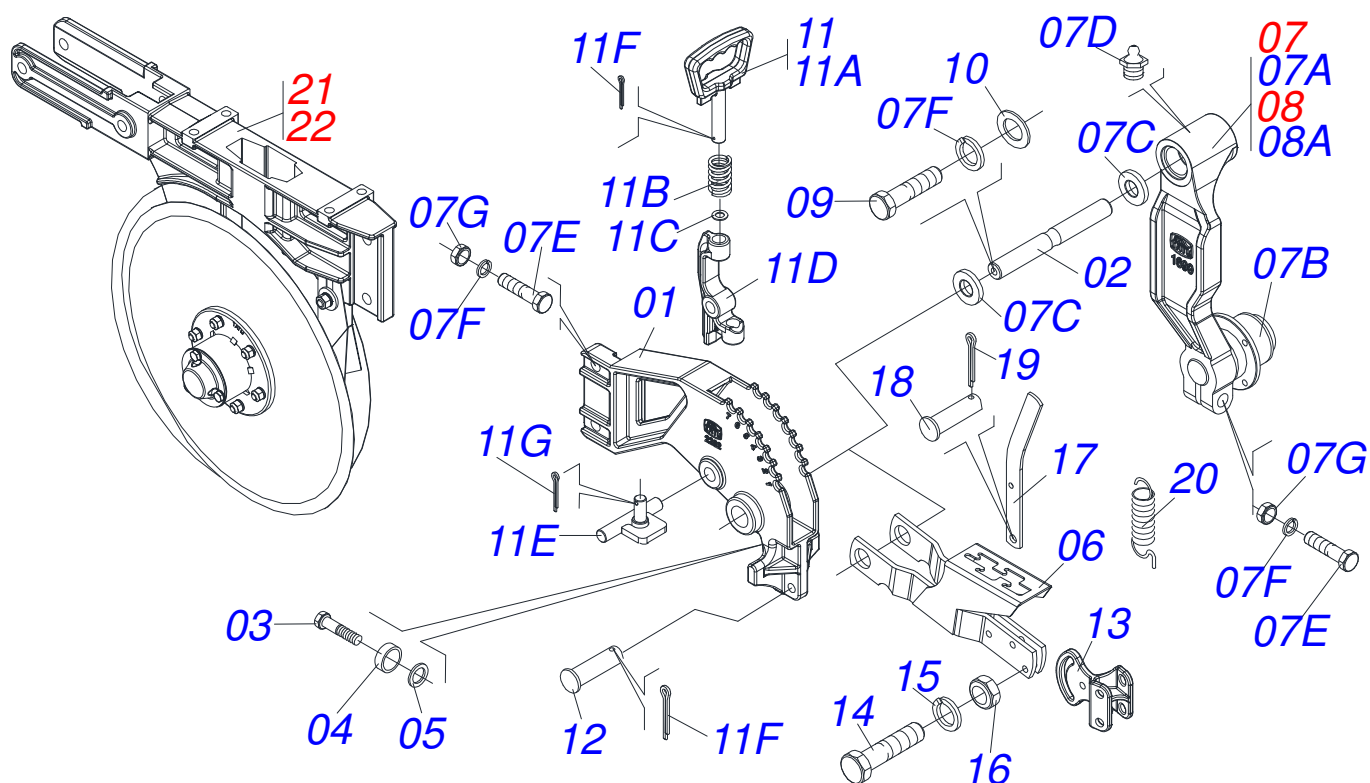
Artículo	Código	Descripción	QT
01	0521062570	BRAZO LINEA SEMILLA	01
02	0502011561	SEMI CHUMACERA	01
03	0571010152	SOPORTE ARTICULACION LINEA SEMILLA	01
04	0521018079	TAPA CABEZAL LINEA SEMILLA	01
05	0503014729	TORNILLO 1/4" UNF X 1/2	02
06	0503011441	ARANDELA PRESION	02
07	0502010426	SEMI CHUMACERA SUP	02
08	0503010479	TORNILLO 1/2" UNC X 3"	04
09	0503011440	ARANDELA PRESION	06
10	0503010060	TUERCA 1/2" UNC	23
11	0503010752	TORNILLO 1/2" UNC X 3.1/2"	02
12	0502011400	ENGRANAJE CONICA 18Z	01
13	0502011296	BUJE CHUMACERA P/EJE HEX 1/2	01
14	0501013824	ARANDELA PLANA	02
15	0502011505	ENGRANAJE CONICA 18Z	01
16	0561019673	EJE HEX 1/2" X 540	01
17	0501013352	ARANDELA PLANA	01
18	0503010257	PASADOR ABIERTO 1/8" X 1"	02
19	0521062824	GUIA RESORTE	01
20	0521010542	EJE UNION	01
21	0502040534	BUJE TRABA GUIA RESORTE	01
22	0503010834	TORNILLO 1/2 UNC X 1	03
23	0531019915	ARANDELA PLANA	01
24	0503031359	RESORTE COMPRESION 25,5 X 400 X 3,8	01
25	0503031360	RESORTE COMPRESION 42,7 X 400 X 7,5	01
26	0521062825	GUIA VARON	01
27	0503010335	TUERCA 3/4	01
28	0511051497	TRANSMISION LINEA SEMILLA	01
28A	0521062650	CABLE DE TRANSMISIÓN	01
28B	0511051496	CHUMACERA TRANSMISION	01
28Ba	0571010359	CUERPO CHUMACERA	01
28Bb	0503011410	RODAMIENTO 6005 2RS	01
28Bc	0503011105	ANILLO RETENCION AGUJERO	01



Artículo	Código	Descripción	QT
28Bd	0503010371	TORNILLO 5/16 UNC X 1	02
28Be	0501010694	ARANDELA PLANA	02
28Bf	0503010179	ARANDELA PRESION	04
28Bg	0503010337	TUERCA 5/16	02
28Bh	0561019881	BUJE FIJA CABLE DE ACERO	01
28Bi	0502012631	BUJE HEXAGONAL 1/2 X 5/8 X 30 X 90	01
28Bj	0503010406	ANILLO TENSOR 501025 (PARA EJE)	01
28C	0502012648	ENGRANAJE CONICA 10Z	01
28D	0503015356	PASADOR TENSION	01
28E	0502012681	SOPORTE CHUMACERA CABLE ACERO	01
28F	0502012682	CHUMACERA CABLE ACERO	01
28G	0503010363	TORNILLO 5/16 UNC X 1	02
28H	0501010984	ARANDELA PLANA	02
29	0502011567	SOPORTE LINEA ABONO	01
30	0501010163	TORNILLO 5/8" UNC X 4.1/2"	02
31	0501012140	ARANDELA PLANA	02
32	0503010027	ARANDELA PRESION	02
33	0503012412	TUERCA DE CIERRE 5/8 UNC S	02
34	0503011099	GRASERA 1845	02
35	0571011443	SOPORTE GUIA VARON	01
36	0502010891	CALZO SOPORT VARON RESORTE	01
37	0503010920	TORNILLO 1/2 UNC X 1.1/2	01
38	0503010395	TORNILLO 1/2" UNC X 1.1/4"	01
39	0501018652	BARRA ESTABILIZADORA MAIZ	03
40	0503010740	TORNILLO 1/2 UNC X 2	05
41	0511017302	ARANDELA PLANA 13.5 X 32.5 X 3.00	05
42	0521010505	BUJE 13,50 X 19,00 X 21,50	05
43	0503010019	ARANDELA PRESION 1/2"	05



Artículo	Código	Descripción	QT
00	0521040159	SISTEMA DE RUEDA DE PROFUNDIDAD	01
01	0511051447	CONTROLE PROF SEMI MONTADO	01
02	0501052538	RUEDA PROFUNDIDAD CON AROS	02
03	0503010358	TORNILLO 5/16 UNC X 7/8	08
04	0503013816	TUERCA TRABA 5/16" NC ZN	08
05	0501052908	RUEDA COMPACTADORA COMPLETA	02
06	0503010706	TORNILLO 1/2 UNC X 4.1/2	02
07	0521014508	ARANDELA PLANA	12
08	0521062527	SOPORTE BARRA ESTABILIZADORA	01
09	0503033124	BOQUILLA SEMILLA	01
10	0521040809	DISTRIBUIDOR SEMILLA NEUMAT	01
11	0503011404	TORNILLO 3/8 UNC X 1.3/4	04
12	0503010025	ARANDELA PRESION 3/8	09
13	0503010026	TUERCA 3/8	08
14	0511050809	CONJUNTO CIERRE RAPIDO SEMI MONTADO	01
14A	0541016855	PALANCA TRAVA RAPIDA COMPL	01
14B	0561019318	PRISIONERO DE CIERRE RÁPIDO	01
14C	0551018050	EJE GUIA SALETA RAPIDO	01
14D	0503010257	PASADOR ABIERTO 1/8" X 1"	02
14E	0561019270	REGULADOR REGULADOR SALETA RAPIDO	01
15	0511051489	CAJA DE SEMILLA	01
15A	0521060631	BASE FIJADOR CAJA SEMILLA	01
15B	0502011760	SOPORTE SILO SEMILLA	01
15C	0501010942	TORNILLO 3/8" UNC X 1.1/4"	04
15D	0531018349	INTERRUPTER FLUJO SEMILLA NEUMATICO	01
15E	0501011643	TORNILLO 3/8" UNC X 1"	01
15F	0501010984	ARANDELA PLANA	01
15G	0503010209	TUERCA MARIPOSA 3/8" UNC	01
15H	0503060516	CAJA SEMILLA CON TAPA MENOR	01
15I	0531010631	FIJADOR DEL SILO SEMILLA	04
15J	0503010371	TORNILLO 5/16 UNC X 1	04
15K	0503010179	ARANDELA PRESION	04
15L	0503010337	TUERCA 5/16	04



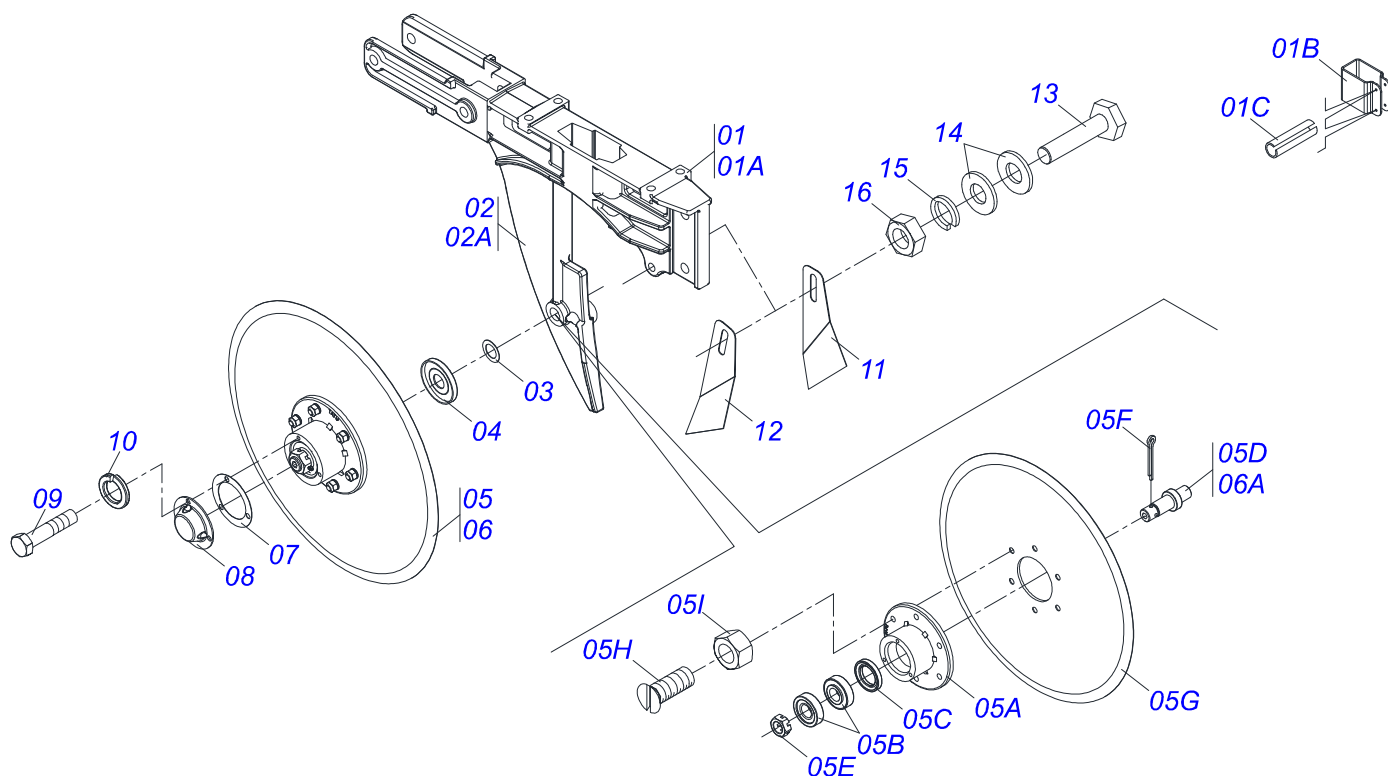
Artículo	Código	Descripción	
00	0511051447	CONTROLE PROF SEMI MONTADO	01
01	0502012282	SOPORTE CONTROL PROFUNDIDAD	01
02	0531010765	EJE RUEDA PROFUNDIDAD	01
03	0503010256	TORNILLO 3/8" UNC X 3/4"	01
04	0521010480	BUJE ARTICUL 25,65 X 31,75 X 9,5	02
05	0511015346	ARANDELA PLANA	04
06	0511069633	REGULADOR RUEDA COMPACTADORA	01
07	0501058576	BRAZO DERECHO RUEDA	01
07A	0502012553	BRAZO DERECHO RUEDA PROF	01
07B	0501052627	CAJA RUEDA PROFUNDIDAD COMPLETA	01
07C	0503015021	ANILLO RETENCION 6871-GA	02
07D	0503010002	GRASERA 1800	01
07E	0503010740	TORNILLO 1/2 UNC X 2	02
07F	0503011440	ARANDELA PRESION	04
07G	0503010060	TUERCA 1/2" UNC	02
08	0501058577	BRAZO DER RUEDA PROFUND CON CUBO	01
08A	0502012552	BRAZO IZQ RUEDA PROFUND CON CUBO	01
09	0503010834	TORNILLO 1/2 UNC X 1	02
10	0511017302	ARANDELA PLANA 13.5 X 32.5 X 3.00	02
11	0501052297	REGULADOR RUEDA PROFUNDIDAD COMPL	01
11A	0502011689	MANOPLA COMTROL PROFUNDIDADE	01
11B	0503030975	RESORTE COMPPRESION 23,90X38X3,18	01
11C	0511015976	ARANDELA PLANA	01
11D	0502011688	PALANCA CONTROL PROF SIST SEMILLA	01
11E	0511060699	LIMITADOR RUEDA PROFUNDIDAD	01
11F	0503010257	PASADOR ABIERTO 1/8" X 1"	02
11G	0503010071	PASADOR ABIERTO 3/16 X 1	01
12	0521019093	EJE ARTIC 16.3/16.4 X 70	01
13	0502012116	REGULADOR COMPACTADOR	01
14	0503010849	TORNILLO 3/8 UNC X 1.1/2	02
15	0503011443	ARANDELA PRESION	02
16	0503010026	TUERCA 3/8	02
17	0541016906	CUERPO REGULADOR RUEDA COMPACTADORA	01



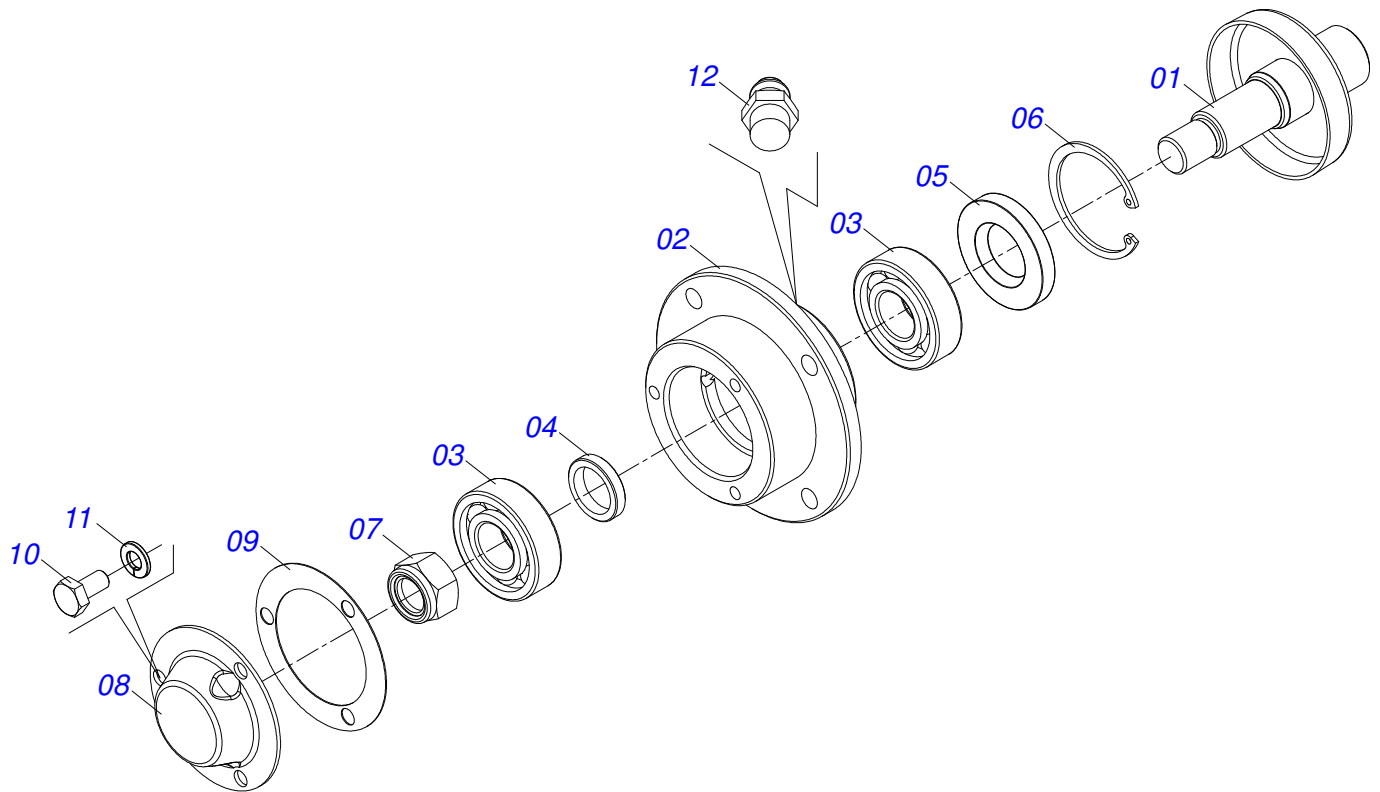
PHT4 SUPREMA
CONTROLE DE PROFUNDAD

Página 13
0909093385

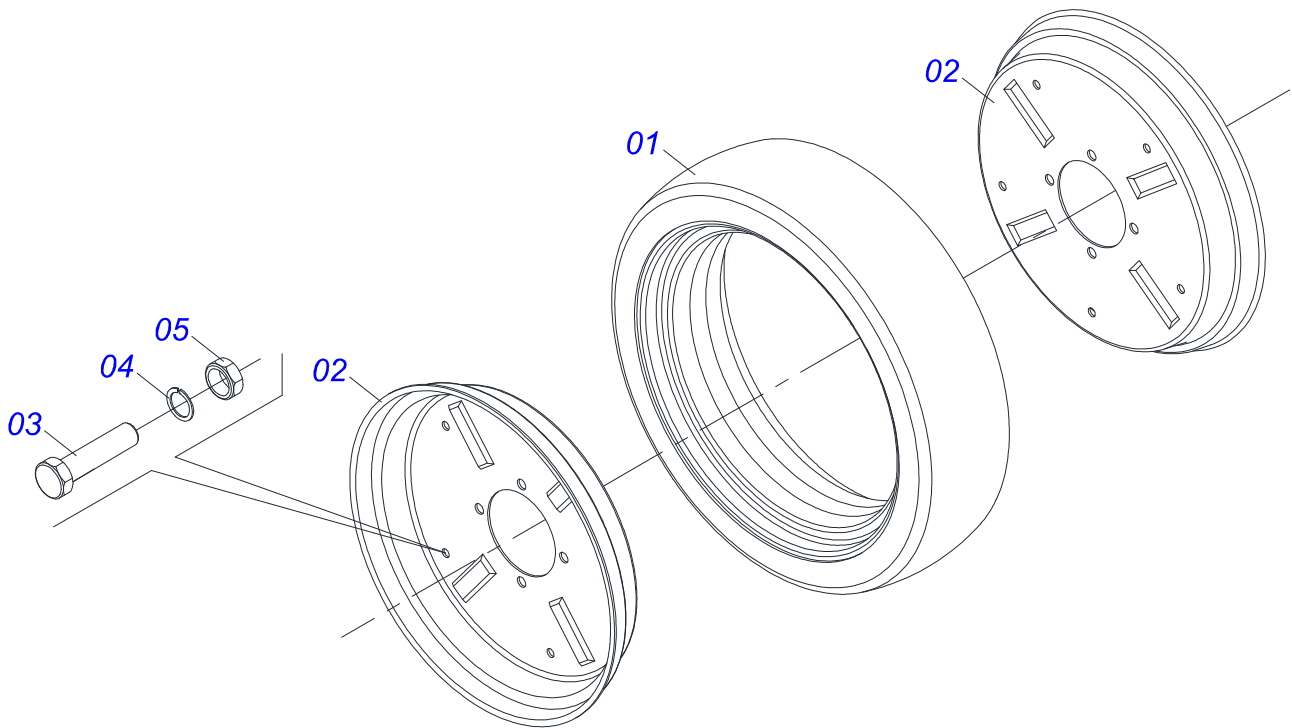
Artículo	Código	Descripción	
18	0521010539	EJE UNION 8.30 X 31 CA	01
19	0503010140	PASADOR ABIERTO 1/8" X 3/4"	01
20	0503030805	RESORTE TRACCION 40 X 152 X 4,20	01
21	0501059631	DDD SEMILLA 15" X 15" COMPLETO	01
22	0501059632	DDD SEMILLA 15X15 IZQ	01



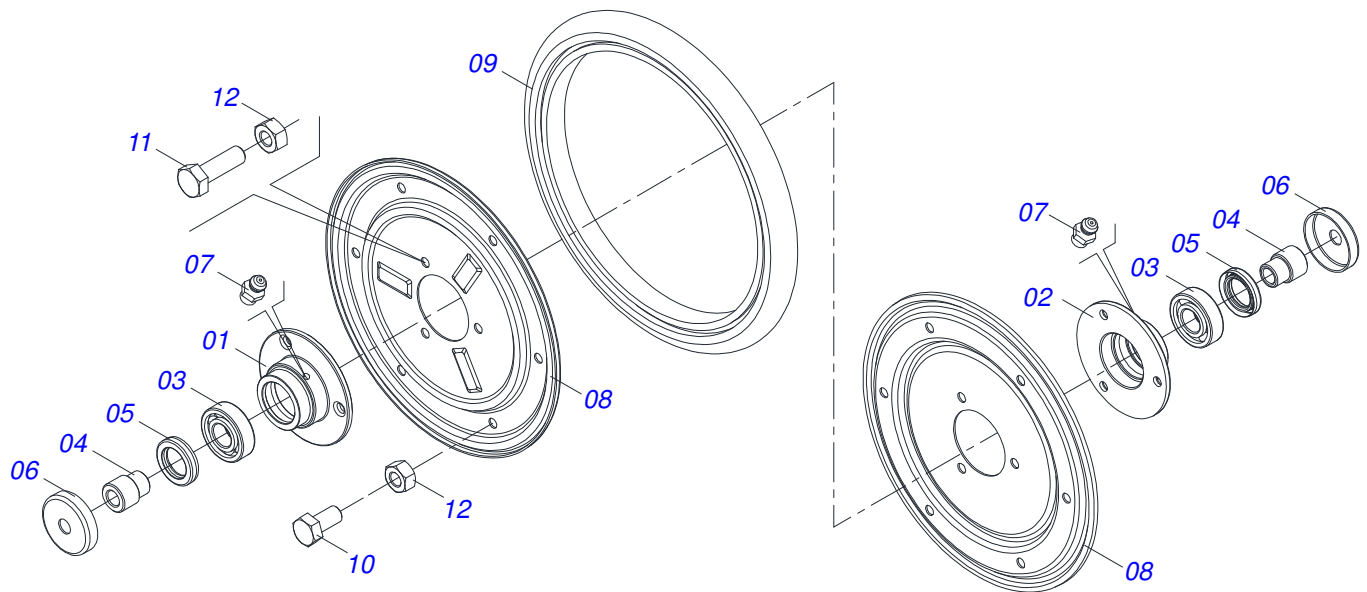
Artículo	Código	Descripción	DIR	ESQ
00	0501059631	DDD SEMILLA 15" X 15" COMPLETO	01	00
00A	0501059632	DDD SEMILLA 15X15 IZQ	00	01
01	0511052301	SOPORTE DDD DERECHO CON GUIA	01	00
01A	0561015591	SOPORTE D D DESCENTRADO 15X15 DER	01	00
01B	0571012491	GUIA BOQUILLA SEMILLA	01	01
01C	0503010838	PASADOR TENSION 3 X 20	02	02
02	0511052302	SOPORTE DDD CON GUIA	00	01
02A	0561015592	SOPORTE DISCO DOBLE DESENCONTRADO	00	01
03	0511015098	ARANDELA PLANA	06	06
04	0511011927	GUARDAPOLVO 58,50 X 19,20 X 7,50	02	02
05	0501054167	CAJA DISCO DOBLE DESENCONTRADO DER	01	00
05A	0502011930	CAJA DEL DISCO DOBLE DESENCONTRADO	02	02
05B	0503010598	RODAMIENTO 30204	04	04
05C	0503011112	RETEN 02376-BRG	02	02
05D	0521019154	EJE DER DEL CUBO DEL DDD	01	00
05E	0503030282	TUERCA CASTILLO 3/4" UNF X 12	02	02
05F	0503010257	PASADOR ABIERTO 1/8" X 1"	02	02
05G	0603022042	DISCO PLANO LISO	02	02
05H	0503010546	TORNILLO 5/16 UNC X 7/8	12	12
05I	0503010337	TUERCA 5/16	12	12
06	0501054168	CAJA DISCO DOBLE DESENCONTRADO IZQ COPL	00	01
06A	0521019148	EJE IZQ DEL CUBO DEL DDD	00	01
07	0503030757	EMPAQUETA DURA 71,50 X 50 X 0,50	02	02
08	0521019178	TAPA PROFUNDIDADE	02	02
09	0503014729	TORNILLO 1/4" UNF X 1/2	06	06
10	0503011441	ARANDELA PRESION	06	06
11	0561010264	LIMPIADOR DISCO DOBLE	01	01
12	0561010265	LIPIADOR DISCO DOBLE IZQ	01	01
13	0503010751	TORNILLO 3/8" UNC X 1.1/4"	01	01
14	0501010984	ARANDELA PLANA	02	02
15	0503011443	ARANDELA PRESION	01	01
16	0503010026	TUERCA 3/8	01	01



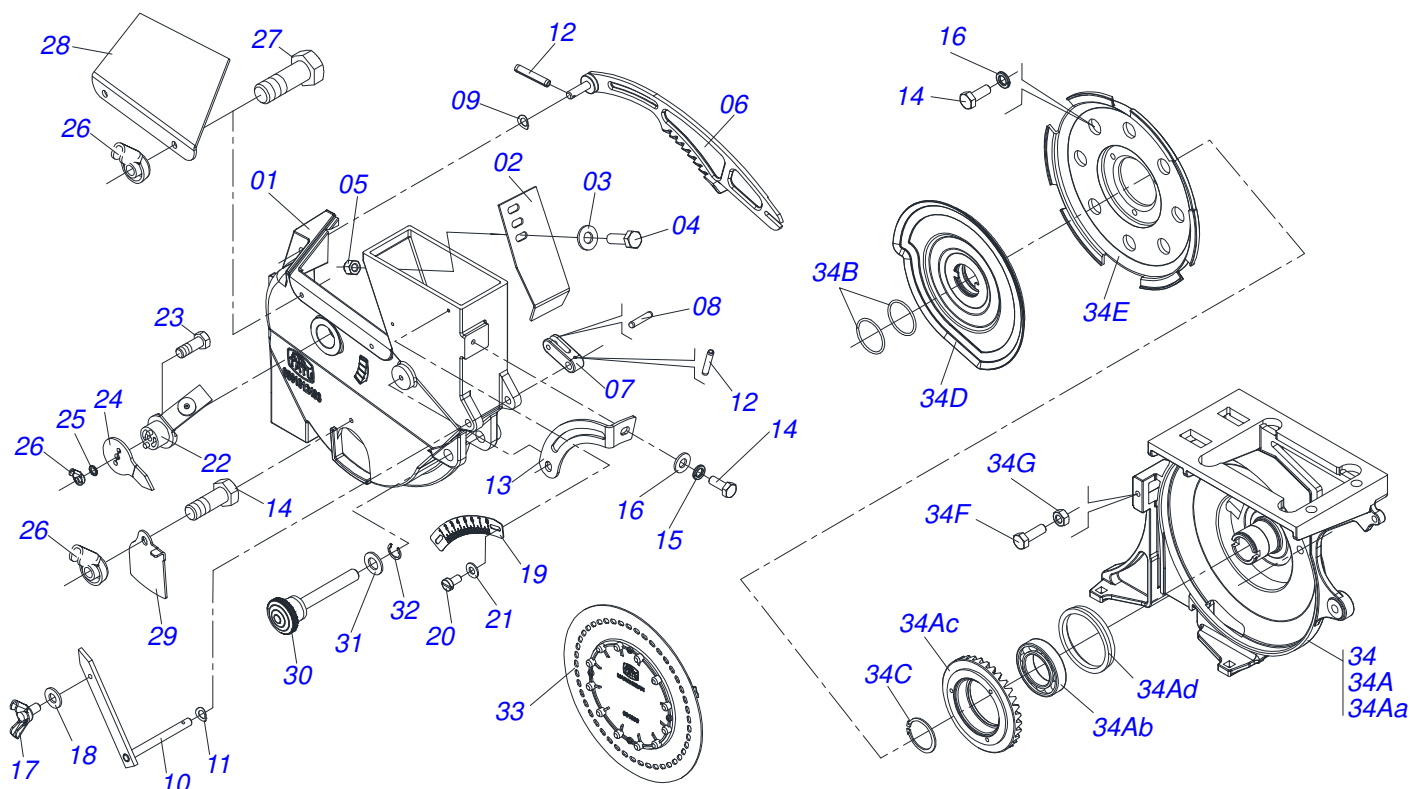
Artículo	Código	Descripción	QT
01	0511060927	EJE REGULADOR PROF GUARDAPOLVO	01
02	0502011907	CAJA RUEDA PROFUNDIDAD	01
03	0503010269	RODAMIENTO 6204	02
04	0501013636	BUJE SEPARADORA	01
05	0503010689	RETEN 00763-BR	01
06	0503011105	ANILLO RETENCION AGUJERO	01
07	0503010878	TUERCA 5/8" UNF	01
08	0521019178	TAPA PROFUNDIDADE	01
09	0503030757	EMPAQUETA DURA 71,50 X 50 X 0,50	01
10	0503014729	TORNILLO 1/4" UNF X 1/2	03
11	0503011441	ARANDELA PRESION	03
12	0503010691	GRASERA 1/4" NF	01



Artículo	Código	Descripción	QT
01	0503030551	RUEDA PROFUNDIDAD 350 X 93	01
02	0521010832	BRIDA DEL ARO	02
03	0503010298	TORNILLO 1/4" UNC X 1/2"	05
04	0503010143	ARANDELA PRESION	05
05	0503010144	TUERCA 1/4" UNC	05



Artículo	Código	Descripción	QT
01	0502011919	CAJA MAYOR RUEDA COMPACTADORA	01
02	0502011877	CAJA MENOR RUEDA COMPACTADORA	01
03	0503010269	RODAMIENTO 6204	02
04	0521018922	EJE PASANTE MENOR RUEDA COMPACT	02
05	0503012734	RETENES 01556 BR	02
06	0521018921	GUARDAPOLVO 49 X 13.10 X 11	02
07	0503010691	GRASERA 1/4" NF	01
08	0521018928	SEMI ARO RUEDA COMPACTADORA	02
09	0503031421	BANDA COMPACTADORA	01
10	0503010011	TORNILLO 5/16" UNC X 1/2"	06
11	0503010358	TORNILLO 5/16 UNC X 7/8	03
12	0503013816	TUERCA TRABA 5/16" NC ZN	03



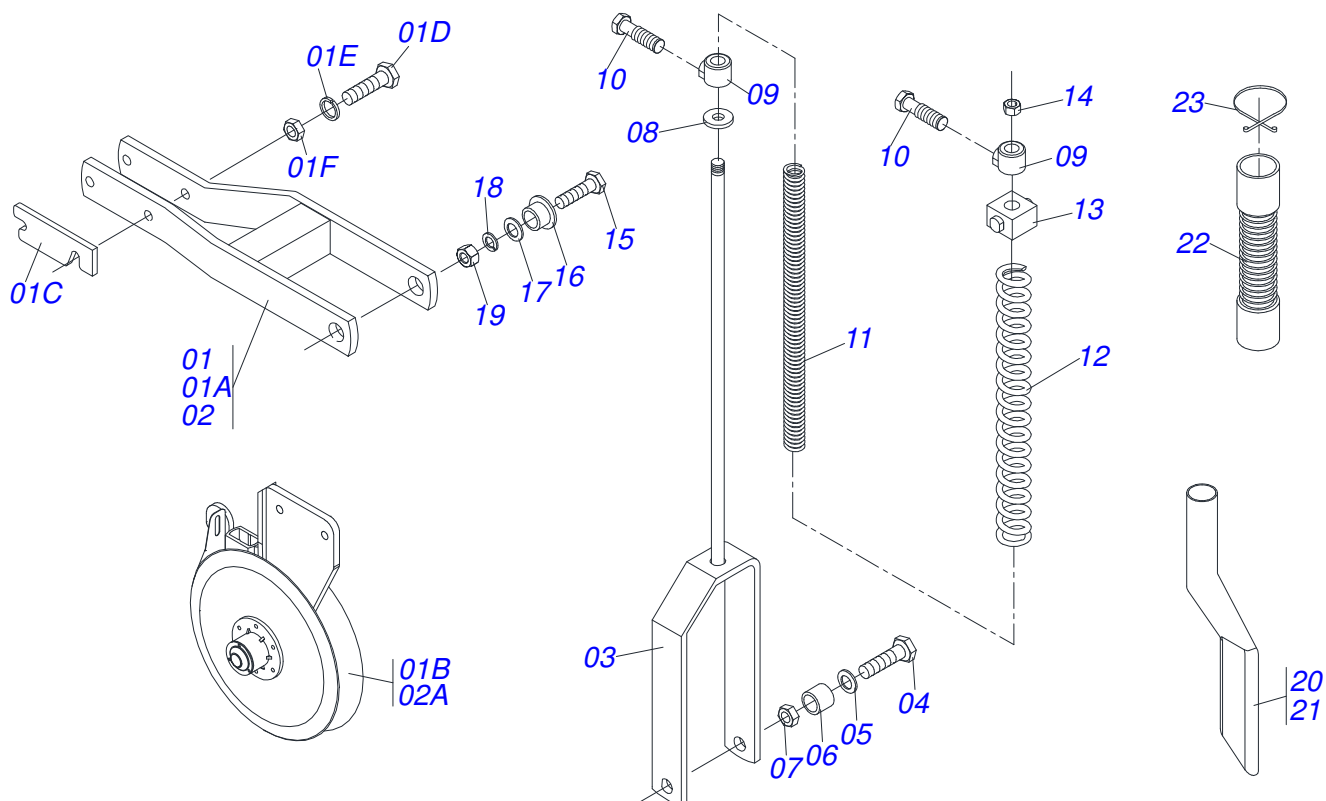
Artículo	Código	Descripción	QT
00	0521040809	DISTRIBUIDOR SEMILLA NEUMAT	01
01	0561012486	TAPA LATERAL	01
02	0511017186	REGULADOR DEL NIVEL LA SEMILLA	01
03	0511017303	ARANDELA PLANA	01
04	0503014141	TORNILLO M6 X 1 X 20	01
05	0503011776	TUERCA M6	01
06	0503011817	SELETOR SUPERIOR	01
07	0502020559	ACCIONADOR SELETOR SUPERIOR	01
08	0531014481	EJE 5,28 X 14,00	01
09	0503011821	ARANDELA ONDULADA	01
10	0501067818	INDICADOR LA ESCALA CON CLAVIJA	01
11	0503011820	ARANDELA ONDULADA	02
12	0503011823	PASADOR TENSION 701058 3 X 16	02
13	0511017219	GUIA INDICADOR LA ESCALA	01
14	0503011378	TORNILLO M6 X 1" X 16	06
15	0511017303	ARANDELA PLANA	02
16	0503010143	ARANDELA PRESION	05
17	0503011810	TORNILLO MARIPOSA M6 X 1" X 10	01
18	0511017303	ARANDELA PLANA	01
19	0503031058	ESCALA SELETOR SUPERIOR	01
20	0503011825	TORNILLO M4 X 8"	02
21	0503011840	ARANDELA PLANA	02
22	0501110311	SELETOR INFERIOR COMPLETO	01
23	0503011813	TORNILLO M6 X 1" X 30	01
24	0511016220	INDICADOR SELETOR INFERIOR	01
25	0503011815	ARANDELA DENTADA	01
26	0503012445	TUERCA	04
27	0503011104	TORNILLO M6 X 1" X 20	02
28	0503013179	TAPA DISTRIBUIDOR SEMILLA NEUMAT	01
29	0561012741	TAPA AGOTADOR SEMILLA	01
30	0503011809	TORNILLO M12X1,75X80	01
31	0503011828	ARANDELA PLANA	01
32	0503011827	ANILLO TENSOR 504.100 (PARA AGUJERO)	01



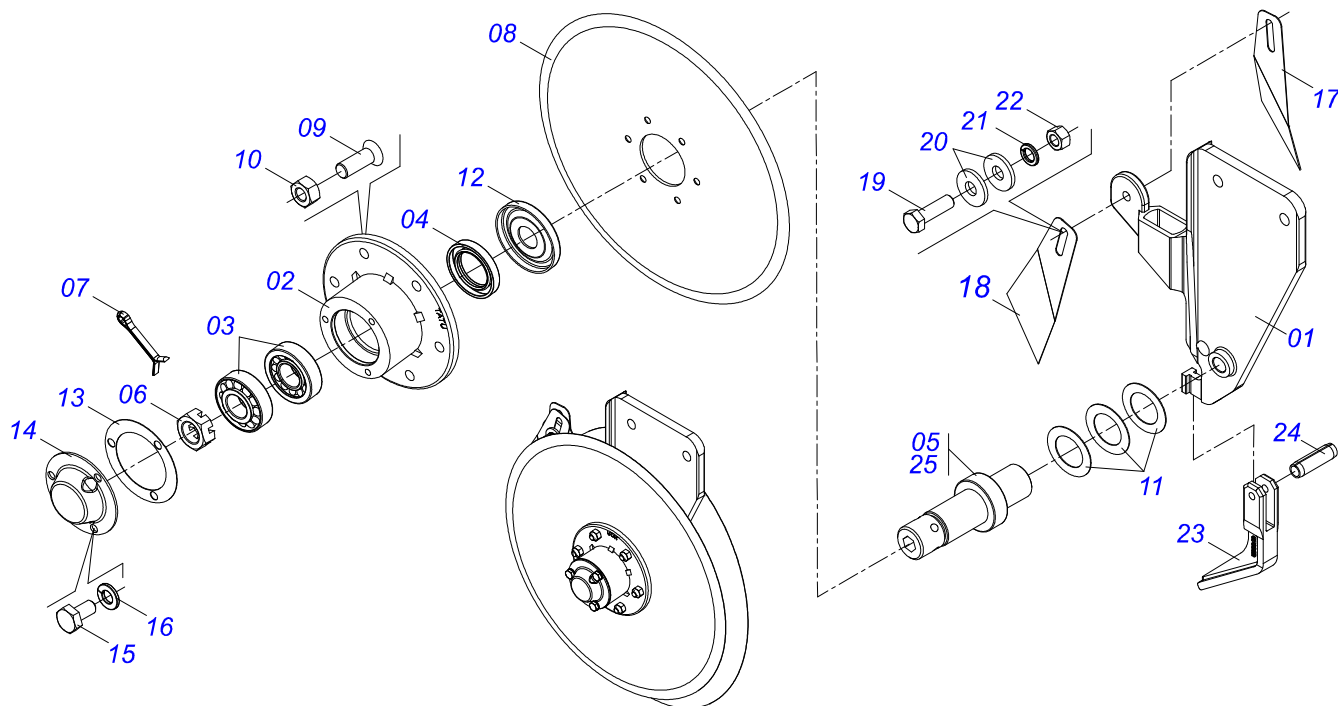
PHT4 SUPREMA
DISTRIBUIDOR SEMILLA NEUMAT

Página 18
0521040809

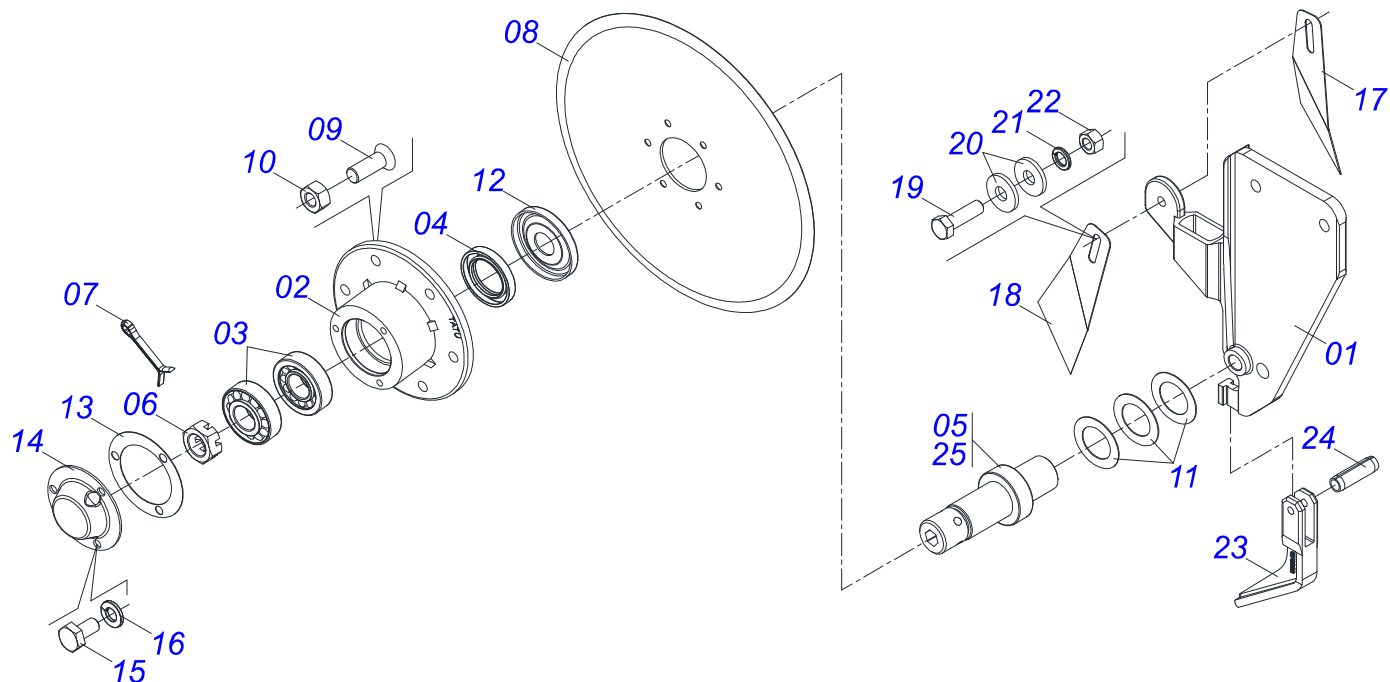
Artículo	Código	Descripción	QT
33	0503033681	DISCO 45F (10X6) CACAHUETE	01
34	0511050075	SOPORTE DISTRIBUIDOR NEUMATICO	01
34A	0501110649	SOPORTE INF DISTR SEMILLA NEUMATICO	01
34Aa	0502012599	SOPORTE INF. DISTRIB PNEUMATIC	01
34Ab	0503011771	RODAMIENTO 6008 2RS	01
34Ac	0502012649	ENGRANAJE CONICA 34 DIENTES	01
34Ad	0503011770	RETENES V-75 A	01
34B	0503012849	ANILLO O'RING 2-129 N 3006 9B	02
34C	0503010217	ANILLO TENSOR 501040 (PARA EJE)	01
34D	0503033121	INTERRUPTOR VACIO	01
34E	0502050003	APOYO DISCO SEMILLAS INT VULCANIZAD	01
34F	0503011295	TORNILLO M8 X 1,25 X 25	01
34G	0503010427	TUERCA METRICA M8 X P.1,25	01



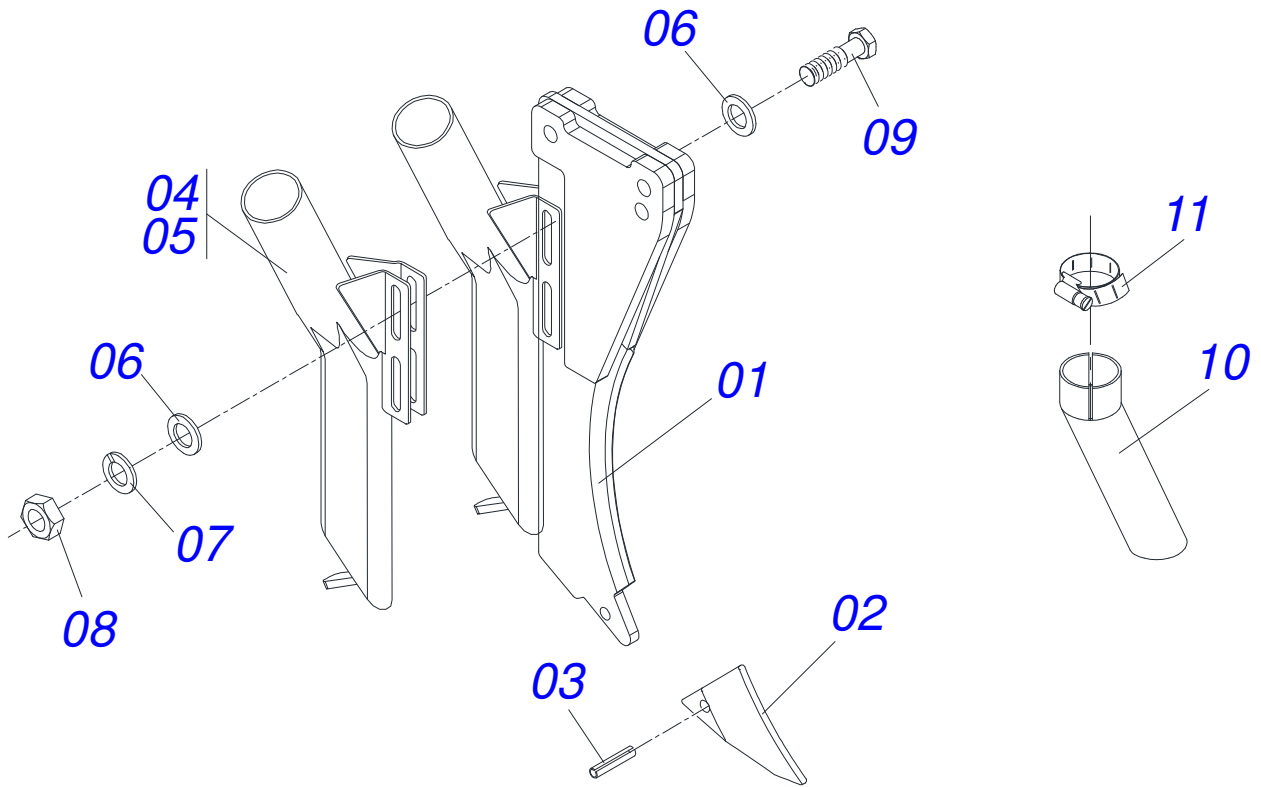
Artículo	Código	Descripción	Dir Esq
00	0501054379	LINEA ABONO DERECHO	01 00
00A	0501054380	LINEA ABONO IZQUIERDO	00 01
01	0501053348	BRAZO LINEA ABONO DER C/DDD	01 00
01A	0511062695	BRAZO LINEA ABONO	01 01
01B	0501052976	DDD DEL ABONO DER 15 X 15 COMPLETO	01 00
01C	0511018662	PLACA ESPACIAMIENTO 9,50	06 06
01D	0503010706	TORNILLO 1/2 UNC X 4.1/2	01 01
01E	0503011440	ARANDELA PRESION	01 01
01F	0503010060	TUERCA 1/2" UNC	01 01
02	0501053349	BRAZO LINEA ABONO C/DDD IZQ	00 01
02A	0501052977	DDD DEL ABONO IZQ 15 X 15 COMPLETO	00 01
03	0511062702	GUIA RESORTE ABONO	01 01
04	0503011411	TORNILLO 1/2" UNC X 5.1/2"	01 01
05	0511017302	ARANDELA PLANA 13.5 X 32.5 X 3.00	02 02
06	0521010445	BUJE 13,5 X 19 X 10,5	02 02
07	0503011336	TUERCA 1/2" UNC S	01 01
08	0501013753	ARANDELA PLANA	01 01
09	0502040534	BUJE TRABA GUIA RESORTE	02 02
10	0501018535	TORNILLO 1/2 UNC X 1	02 02
11	0503030609	RESORTE COMPRESION 25,5 X 300 X 4,0	01 01
12	0503030917	RESORTE COMPRESION 39,7 X 300 X 6,0	01 01
13	0502011538	GUIA RESORTE	01 01
14	0503010013	TUERCA 5/8	01 01
15	0501010066	TORNILLO 3/4" UNC X 9"	01 01
16	0521017831	BUJE SEPARADORA APOYO	02 02
17	0511017232	ARANDELA PLANA	02 02
18	0503010023	ARANDELA PRESION	01 01
19	0503010014	TUERCA 3/4" UNC	01 01
20	0503030391	BOQUILLA ABONO DER	01 00
21	0503030392	BOQUILLA ABONO IZQ	00 01
22	0503030408	MANGUERA 2 X 2 X 390	01 01
23	0503031076	PRESILLA MANGUERA 2	02 02



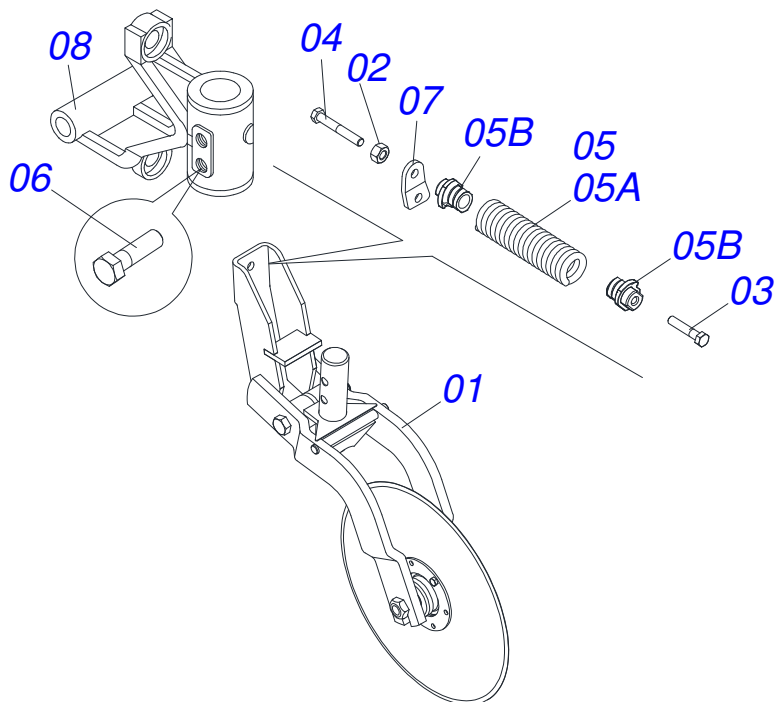
Artículo	Código	Descripción	QT
01	0502011160	SOP D D DESCENTRADO 15X15 DER	01
02	0502011930	CAJA DEL DISCO DOBLE DESENCONTRADO	02
03	0503010598	RODAMIENTO 30204	04
04	0503011112	RETEN 02376-BRG	02
05	0521019148	EJE IZQ DEL CUBO DEL DDD	01
06	0503030282	TUERCA CASTILLO 3/4" UNF X 12	02
07	0503010257	PASADOR ABIERTO 1/8" X 1"	02
08	0603022042	DISCO PLANO LISO	02
09	0503010546	TORNILLO 5/16 UNC X 7/8	12
10	0503010337	TUERCA 5/16	12
11	0511015098	ARANDELA PLANA	06
12	0511011927	GUARDAPOLVO 58,50 X 19,20 X 7,50	02
13	0503030757	EMPAQUETA DURA 71,50 X 50 X 0,50	02
14	0521019178	TAPA PROFUNDIDADE	02
15	0503014729	TORNILLO 1/4" UNF X 1/2	06
16	0503011441	ARANDELA PRESION	06
17	0501017542	LIMPIADOR DISCO DOBLO IZQ	01
18	0501017541	LIMPIADOR DISCO DOBLO DER	01
19	0503010751	TORNILLO 3/8" UNC X 1.1/4"	01
20	0501010984	ARANDELA PLANA	02
21	0503011443	ARANDELA PRESION	01
22	0503010026	TUERCA 3/8	01
23	0502070062	LIMPIADOR	01
24	0503011402	PASADOR TENSION 701156 6 X 20	01
25	0521019154	EJE DER DEL CUBO DEL DDD	01



Artículo	Código	Descripción	QT
01	0502011161	SOP D D DESCENTRADO 15X15 IZQ	01
02	0502011930	CAJA DEL DISCO DOBLE DESENCONTRADO	02
03	0503010598	RODAMIENTO 30204	04
04	0503011112	RETEN 02376-BRG	02
05	0521019148	EJE IZQ DEL CUBO DEL DDD	01
06	0503030282	TUERCA CASTILLO 3/4" UNF X 12	02
07	0503010257	PASADOR ABIERTO 1/8" X 1"	02
08	0603022042	DISCO PLANO LISO	02
09	0503010546	TORNILLO 5/16 UNC X 7/8	12
10	0503010337	TUERCA 5/16	12
11	0511015098	ARANDELA PLANA	06
12	0511011927	GUARDAPOLVO 58,50 X 19,20 X 7,50	02
13	0503030757	EMPAQUETA DURA 71,50 X 50 X 0,50	02
14	0521019178	TAPA PROFUNDIDADE	02
15	0503014729	TORNILLO 1/4" UNF X 1/2	06
16	0503011441	ARANDELA PRESION	06
17	0501017542	LIMPIADOR DISCO DOBLO IZQ	01
18	0501017541	LIMPIADOR DISCO DOBLO DER	01
19	0503010751	TORNILLO 3/8" UNC X 1.1/4"	01
20	0501010984	ARANDELA PLANA	02
21	0503011443	ARANDELA PRESION	01
22	0503010026	TUERCA 3/8	01
23	0502070062	LIMPIADOR	01
24	0503011402	PASADOR TENSION 701156 6 X 20	01
25	0521019154	EJE DER DEL CUBO DEL DDD	01



Artículo	Código	Descripción	QT
01	0501110231	ASTA ESCARIFICADORA CON PUNTA	01
02	0502070061	PUNTA SUBSOLADORA	01
03	0503011373	PASADOR TENSION	03
04	0511061769	CONDUCTOR DER ABONO REGULADOR	01
05	0511061770	CONDUCTOR IZQUIERDO ABONO REGULADOR	01
06	0501010984	ARANDELA PLANA	04
07	0503010025	ARANDELA PRESION 3/8	02
08	0503010026	TUERCA 3/8	02
09	0503010751	TORNILLO 3/8" UNC X 1.1/4"	02
10	0503031050	CONDUCTOR CURVO	01
11	0503010246	ABRAZADERA	01



Artículo	Código	Descripción	
01	0501056428	DISCO CORTE 16" COMPLETO	01
02	0503010060	TUERCA 1/2" UNC	01
03	0503011264	TORNILLO 1/2" UNC X 2.1/2"	01
04	0503013329	TORNILLO 1/2" UNC X 4.3/4"	01
05	0511057192	RESORTE TRACCION 53,5 X 200	01
05A	0503031681	RESORTE TRACCION 53,50 X 200 X 10	01
05B	0502011031	ENGANCHE SUPERIOR RESORTE	02
06	0511016156	TORNILLO 5/8" UNC X 1.1/2"	02
07	0531012869	APOYO RESORTE	01
08	0502011567	SOPORTE LINEA ABONO	01



MARCHESAN IMPLEMENTOS E MÁQUINAS AGRÍCOLAS TATU S.A.
AV. Marchesan, 1979 - Casilla de Correos, 131 - CEP 15994-900 - Matão - SP - Brazil
Fono +55 16.3382-8282
(FAX Parts) + 55 16.3382. 8297 - (Export) + 55 16.3382.1003
e.mail: tatu@marchesan.com.br www.marchesan.com.br

Publicaciones Técnicas: Desarrollo
ALESSANDRA PATRICIA KAWAHARA CARRILI

Publicaciones Técnicas: Revisión
JOSÉ DOMINGOS GASPARI

Contactos Catálogo:
E-mail = jgaspari@marchesan.com.br

**ORIGINAL PARTS
TATU**

