

# CATÁLOGO DE PEÇAS

## PLANTADEIRAS

### COP AFRICA

Código: 0501090943



Série: S-0909

Rev.: 00

Data Rev.: JULHO/2012

PEÇAS ORIGINAIS  
TATU



# PRODUTOS

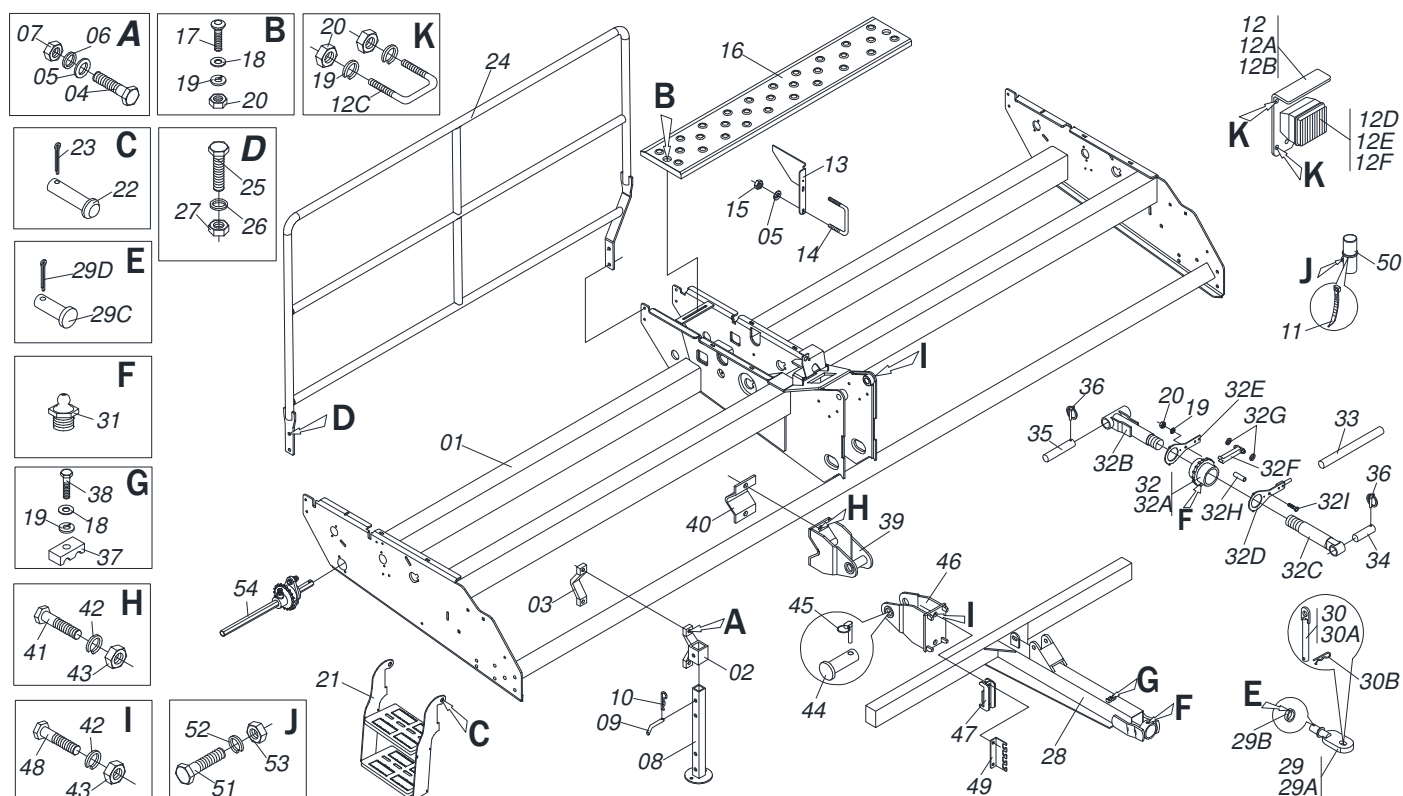
Código	Descrição	
0111110681	COP 11/11 AFRICA	S-0909

## **ATENÇÃO: IMPORTANTE**

A MARCHESAN S/A RESERVA O DIREITO DE APERFEIÇOAR E/ OU ALTERAR AS CARACTERÍSTICAS TÉCNICAS DE SEUS PRODUTOS, SEM A OBRIGAÇÃO DE ASSIM PROCEDER COM OS JÁ COMERCIALIZADOS E SEM CONHECIMENTO PRÉVIO DA REVENDA OU DO CONSUMIDOR.

# INDICE

0909093391	CHASSI COMPLETO COP AFRICA	.....	1
0909094790	CONJUNTO EIXO SEXTAVADO	.....	2
0909093392	MARCADOR DE LINHA	.....	3
0501050633	DISCO MARC LINHA C PST4/ULTRA/COP/F	.....	4
0511040203	CIL H 38,10 X 63,50 X 500 X225 SDA3	.....	5
0909093393	CIRCUITO MARCADOR DE LINHA	.....	6
0909093394	SILO DE ADUBO	.....	7
0909093395	RODADO COMPLETO	.....	8
0501049430	CIL H 44,45 X 85,7 X 220 X 166	.....	9
0511040424	ACIOND TRANSM DIR COMPL PST3/ULTRA	.....	10
0909093396	CIRCUITO HIDRÁULICO DO RODADO	.....	11
0909093397	TRANSMISSAO	.....	12
0909093035	CAMBIO COMPLETO	.....	13
0909093398	DIANTEIRA DA LINHA DE SEMENTE S-0402	.....	14
0909093399	MANCAIS E ESTICADORES	.....	15
0909093400	TRASEIRA DA LINHA DE SEMENTE	.....	16
0909093401	DDD SEMENTE COMPLETO	.....	17
0501059256	SIST RODA PROF RF/COMP COP AFR S909	.....	18
0501052954	RODA COMPACT V C/ROL COMPL	.....	19
0501052820	SIST SEM COMPL COP	.....	20
0501055129	RODA RAIADA CENTR FECHADO COP S0204	.....	21
0909093204	LINHA ADUBO COMPL	.....	22
0909093361	DDD ADUBO COMPLETO COP AFRICA	.....	23
0909093211	DISCO CORTE 18 COMPL LINH CT	.....	24
0501052139	DISCO CORTE C/DPL 18 PST ACT/ULTR	.....	25
0909093402	HASTE ESCARIFICADORA C/ BICO	.....	26



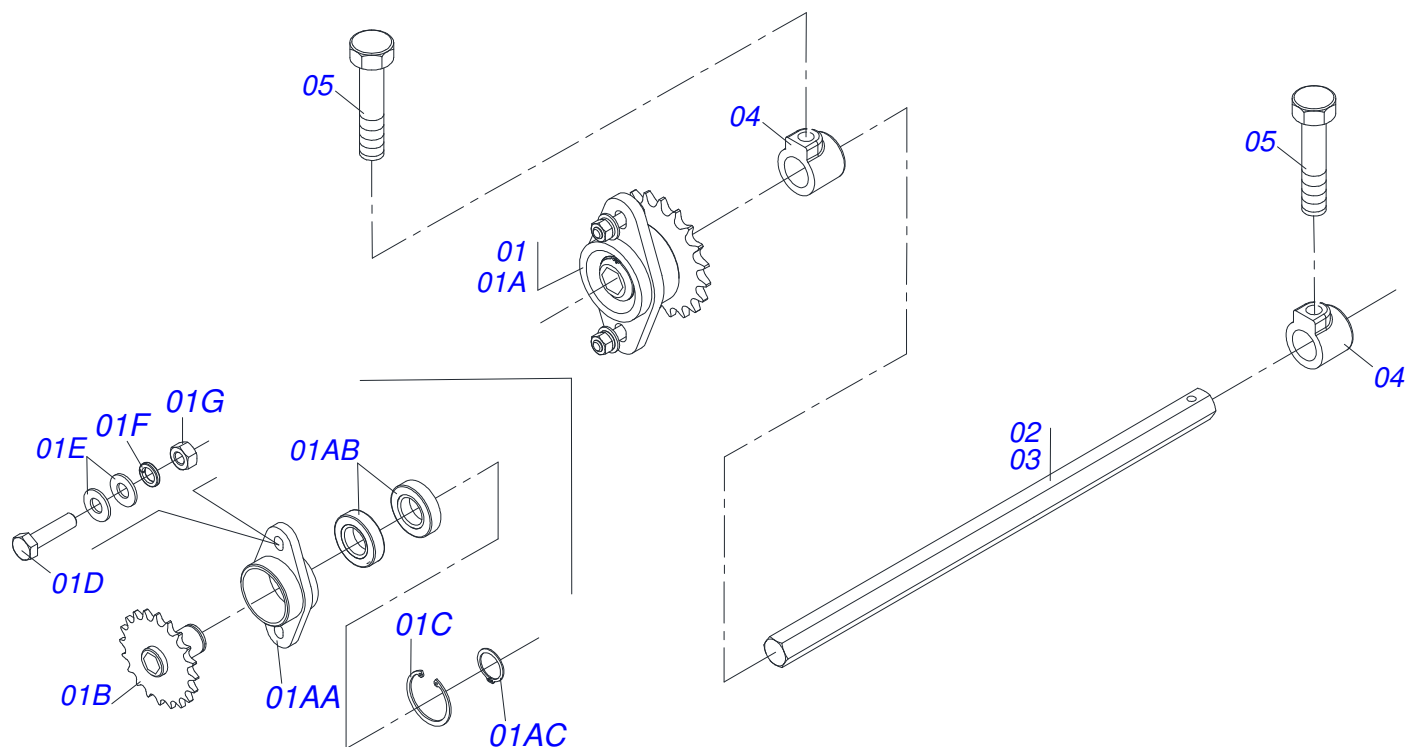
Item	Código	Descrição	QT
01	0521061133	CHASSI COP AFRICA 11 S-0909	01
02	0502011530	SUPT DESC PST ACT	02
03	0502010175	FIXD ENG GUIA STP2	02
04	0501011543	PARAF 5/8 UNC X 4 C S G.5 ZN	04
05	0501012140	ARRUELA LISA 16,50 X 40 X 4,00 ZN	12
06	0503010027	ARRUELA PRESSAO 5/8 ZN 1K01574	04
07	0503010013	PORCA S. 5/8 UNC G.5 ZN	04
08	0511061835	DESC 805 PST3/ULTRA/COP	02
09	0501011075	TRAVA DESC STD ZN	02
10	0503030012	CUPILHA 4 X 88	02
11	0503010267	ABRAC NYLON 3,60 X 1,3 X 155 MM	01
12	0501059320	CONJ LANTERNA COP AFRICA S-0909	01
12A	0551019882	SUPT LANT DIR COP AFRICA	01
12B	0551019883	SUPT LANT ESQ COP AFRICA	01
12C	0551019884	PRENDEDOR 45 X 50 X 3/8	06
12D	0503032811	LANTERNA GF 163 1G84189	02
12E	0503032812	LAMPADA 1141 12V 1G84228	04
12F	0503032813	LAMPADA 67 12V 5W 1G84238	02
13	0531019337	SUPT PLATAFORMA COP S-0303	04
14	0521010718	PRENDED 5/8 UNC X 165 X 198 PDC ZN	04
15	0503012412	PORCA S. AUTOTRAV MEC/TORQUE 5/8 UNC G.5 ZN	08
16	0531019201	PLATAFORMA COP 11 S-0303	02
17	0501010080	PARAF SEXT NC 3/8X1 1/2 G2 ZN 1K04470	04
18	0501010984	ARRUELA LISA 10,50 X 27 X 3,00 ZN	05
19	0503010025	ARRUELA PRESSAO 3/8 ZN 1K01527	22
20	0503010026	PORCA S. 3/8 UNC G.5 ZN	21
21	0511064701	ESCALA COP S-0303	02
22	0521017623	EIXO JUNCAO 14,2 X 38 ULTRA ZN	04
23	0503010257	CONTRAPINO 1/8 X 1 SA 1G13310	04
24	0511069660	CORRIMAO PST4 11 S-1207	02
25	0503010395	PARAF 1/2 UNC X 1.1/4 CSRT G.5 ZN	08
26	0503010019	ARRUELA PRESSAO 1/2 ZN 1K01556	08
27	0503010060	PORCA S. 1/2 UNC G.5 ZN	08



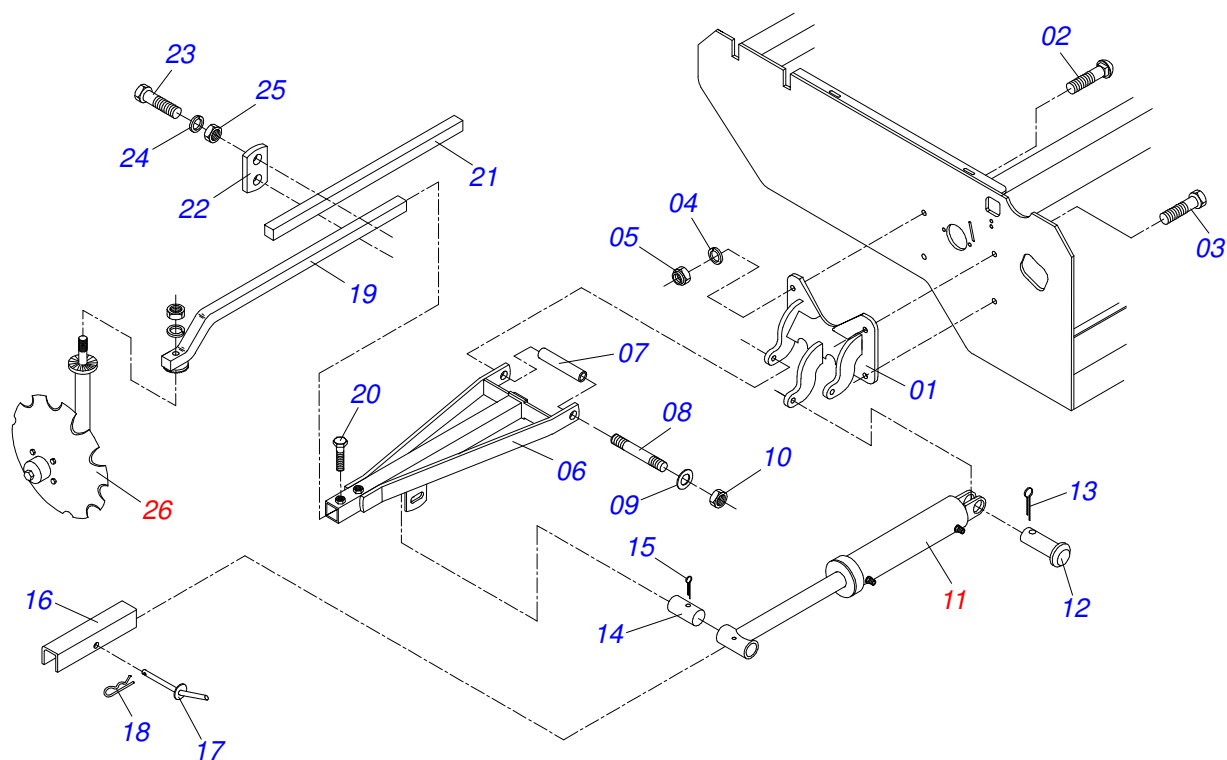
**COP AFRICA**  
**CHASSI COMPLETO COP AFRICA**

Página 1  
0909093391

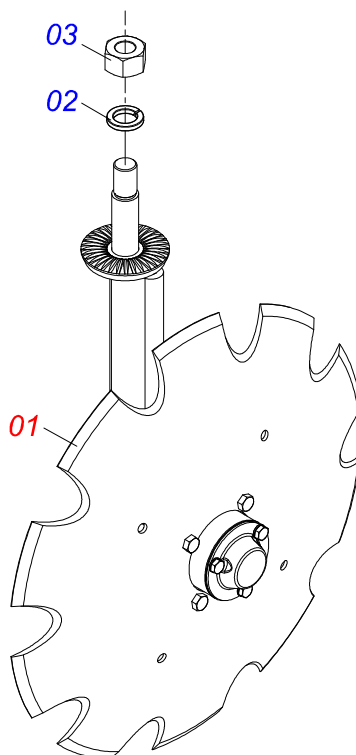
Item	Código	Descrição	QT
28	0511065905	CABECALHO COP-CE 7, 9,11 S-0804	01
29	0501051160	ENG TRATOR COMPL PDC	01
29A	0502040556	VIRADOR ENG TRATOR PST3/ULTRA/COP	01
29B	0521010681	CORPO LUVA ENG TRATOR DCA2	01
29C	0521010639	EIXO JUNCAO 20,30/20,20 X 90 DCA SA	01
29D	0503010571	CONTRAPINO 1/4 X 1.1/2	01
30	0501047881	EIXO JUNCAO COMPL PST2	01
30A	0501068989	EIXO JUNCAO PST/PDC ZN	01
30B	0503031035	CUPILHA 6 X 88	01
31	0503010002	GRAXEIRA 1800	02
32	0501053027	ESTAB CAB S/CABO COP	01
32A	0502011237	CORPO ESTABILIZADOR COP	01
32B	0511061878	FUSO ROSCA DIR COP	01
32C	0511061879	FUSO ROSCA ESQ COP	01
32D	0511061880	LAT DIR CATRACA COP	01
32E	0531010264	LAT CATRACA COP	01
32F	0511061881	ARRASTADOR CATR COP	01
32G	0521018517	ARRUELA LISA 13,50 X 32,50 X4,75 ZN	02
32H	0521018920	LUVA 10 X 13 X 30	03
32I	0503011179	PARAF 3/8 UNC X 2.1/4 C S G.5 ZN	05
33	0521018501	ALAV EXTENSOR COP	01
34	0521018531	EIXO JUNCAO 34,93 X 115 COP	01
35	0521018532	EIXO JUNCAO 34,93 X 295 COP ZN	01
36	0503030085	PINO TRAVA 5,7 X 40	02
37	0502010477	CORPO SUP PRESILHA	01
38	0503010751	PARAF 3/8 UNC X 1.1/4 C S G.5 ZN	01
39	0511062833	SUPT TRAS FIX CAB ULTRA 13/15	04
40	0531012341	CORPO SUPT FIX CAB ULTRA P 15	04
41	0503011084	PARAF 3/4 UNC X 5 C S G.5 ZN	08
42	0503010023	ARRUELA PRESSAO 3/4 ZN 1K01584	16
43	0503010014	PORCA S. 3/4 UNC (PESADA) G.5 ZN	16
44	0561014393	EIXO JUNCAO 165 X 1.3/8 ZN	04
45	0503030119	PINO TRAVA 5,7/ 5,5 X 50	04
46	0511065418	SUPT DIANT FIXACAO CAB COP CL	04
47	0511065419	PRESILHA FIX CAB COP CL	04
48	0521010066	PARAF 3/4 UNC X 8.1/2 C S G.5 ZN	08
49	0541014576	FIXADOR MANGUEIRAS COP-CE/CL 7,9,11	01
50	0503060100	PORTA MANUAL INSTRUcoes	01
51	0503010358	PARAF 5/16 UNC X 7/8 C S G.5 ZN	01
52	0503010179	ARRUELA PRESSAO 5/16 ZN 1K01528	01
53	0503010337	PORCA S. 5/16 UNC G.5 ZN	01
54	0909094790	CONJUNTO EIXO SEXTAVADO	01



Item	Código	Descrição	QT
001	0501053653	MANCAL C/ENGR 20Z EIXO SEXT 3/4 COP	02
001A	0501053654	MANCAL DUPLO TRANSM SEM 3/4 COP	02
001AA	0502012031	CAIXA MANCAL DUPL TRANSM LAT COP	02
001AB	0503012861	ROL 6006 2RS1	04
001AC	0503012858	ANEL RETENCAO P/FURO 502055	02
001B	0511063185	ENGR 20Z C/EIXO FURO SEXT 20 COP	02
001C	0503010707	ANEL RET P/EIXO 501030	02
001D	0503010365	PARAF 5/16 UNC X 1.1/4 C S G.5 ZN	04
001E	0501010694	ARRUELA LISA 8,50 X 18 X 1,50 ZN	08
001F	0503010179	ARRUELA PRESSAO 5/16 ZN 1K01528	04
001G	0503010337	PORCA S. 5/16 UNC G.5 ZN	04
002	0561018833	EIXO SEXT 3/4 X 2230 COP AFRICA 11	01
003	0561018834	EIXO SEXT 3/4 X 2610 COP AFRICA 11	01
004	0511063123	LUVA TRAVA GUIA MOLA 7/8 COP	04
005	0503010834	PARAF 1/2 UNC X 1 C S G.5 ZN	05

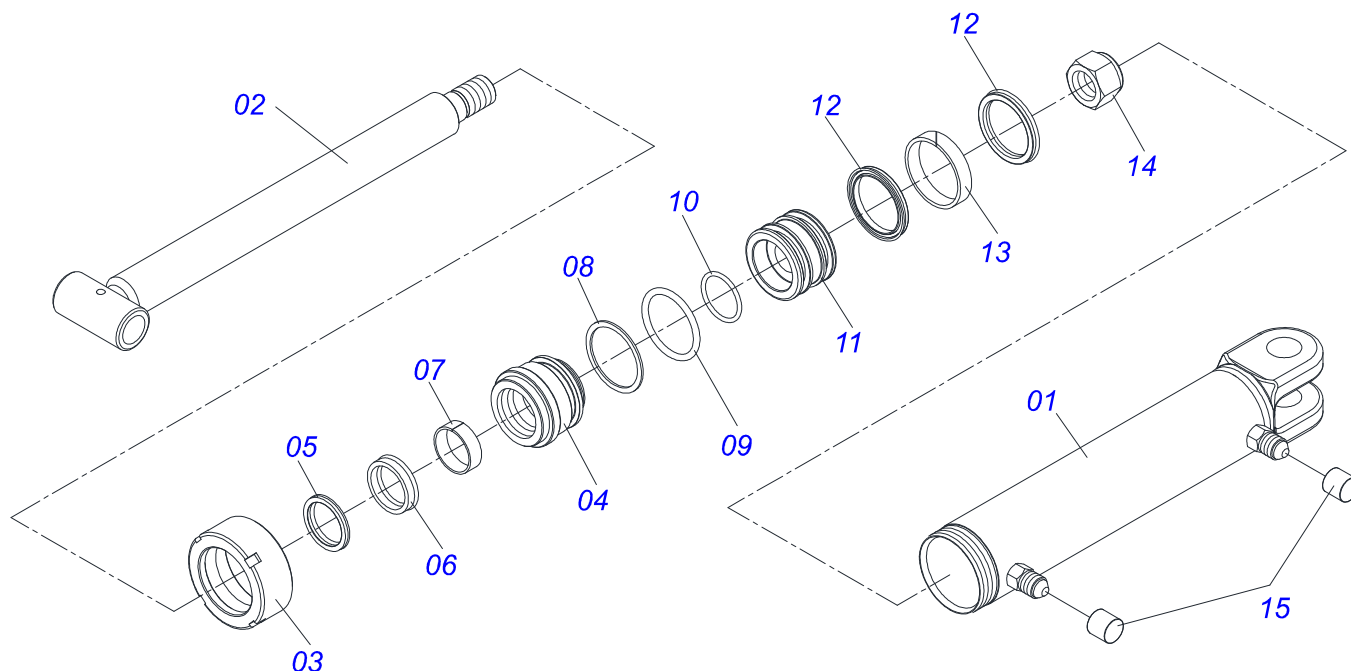


Item	Código	Descrição	QT
01	0511060051	SUPT MARC LINHA PST ACT S-0199	02
02	0503012699	PARAF 5/8NC X 2 CAPQ G.5 ZN 1K20548	06
03	0501010100	PARAF 5/8 UNC X 2 C S G.5 ZN	02
04	0503010027	ARRUELA PRESSAO 5/8 ZN 1K01574	08
05	0503012412	PORCA S. AUTOTRAV MEC/TORQUE 5/8 UNC G.5 ZN	08
06	0511061811	BRACO MARC LINHA COP/ULTRA/SDA/PDCM	02
07	0521017687	LUVA ESPAC 19,5 X 31,5 X 219 COP	02
08	0521061655	PARAF 5/8 UNC X 320 MM COP	02
09	0501012140	ARRUELA LISA 16,50 X 40 X 4,00 ZN	04
10	0503012795	PORCA S. AUTOTRAV MEC 5/8 UNF G.5 ZN	04
11	0511040203	CIL H 38,10 X 63,50 X 500 X225 SDA3	02
12	0521010575	EIXO JUNCAO 25 X 90 FURO 75 ZN ATCR 12A28	02
13	0503010571	CONTRAPINO 1/4 X 1.1/2	02
14	0511015779	EIXO 25,4 X 107 ZN	02
15	0503010523	CONTRAPINO 1/4 X 2 1G13201	02
16	0511017592	TRAVA P/TRANSP 300 X 40,5 STA	02
17	0501068994	EIXO TRAVA 8,30 X 78 GTL/GTM ZN	02
18	0503030168	CUPILO 3 X 50 SDA 11/6	02
19	0501066949	EXTENSOR 1235 SDA/PDCM/COP/ULTRA	02
20	0503010962	PARAF 5/8 UNC X 1.1/4 C S G.5 ZN	04
21	0521013164	PROLONG EXTENSOR M L ACTIVA 13/15	02
22	0501011310	TRAVA FIXD SDA2	08
23	0503010706	PARAF 1/2 UNC X 4.1/2 C S G.5 ZN	08
24	0503010019	ARRUELA PRESSAO 1/2 ZN 1K01556	08
25	0503010060	PORCA S. 1/2 UNC G.5 ZN	08
26	0501050633	DISCO MARC LINHA C PST4/ULTRA/COP/F	02

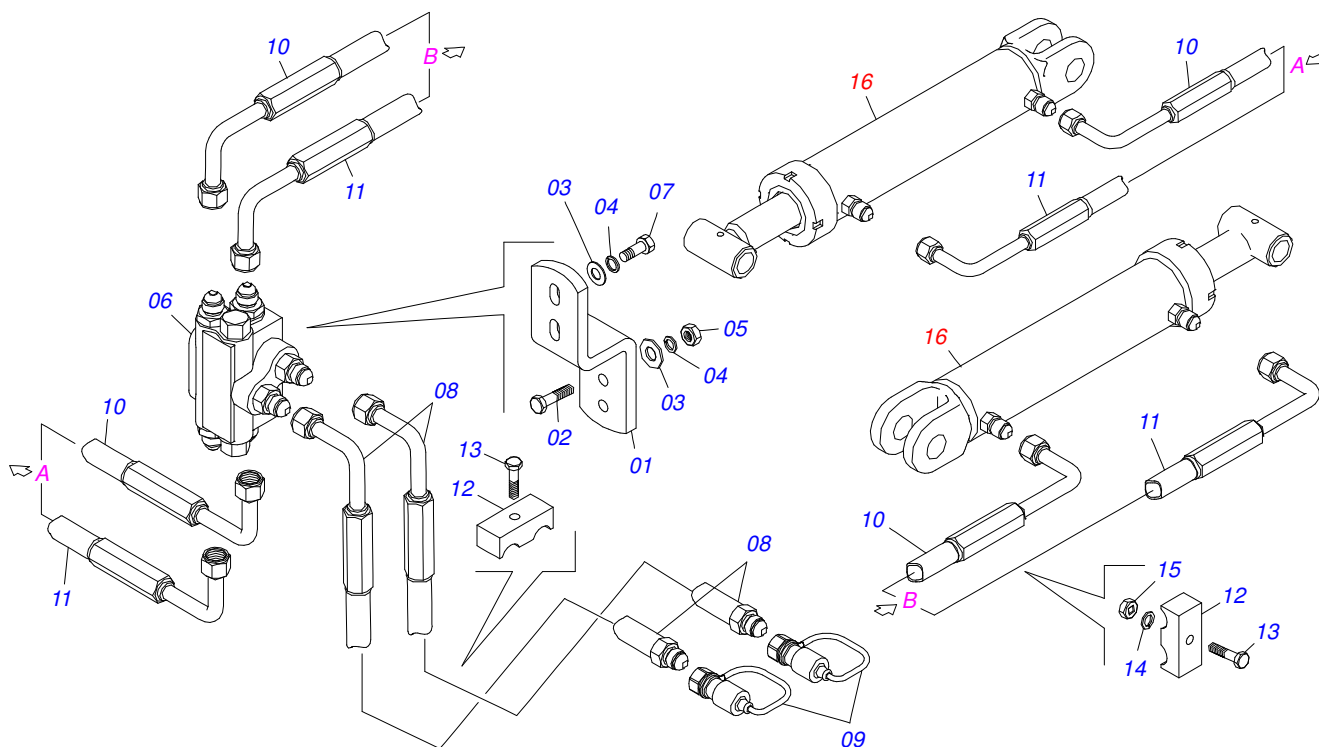


Item	Código	Descrição	QT
01	0511053904	DISCO MARC LINHA PST4/ULTR/COP/FLEX	01
02	0503010023	ARRUELA PRESSAO 3/4 ZN 1K01584	01
03	0503010014	PORCA S. 3/4 UNC (PESADA) G.5 ZN	01

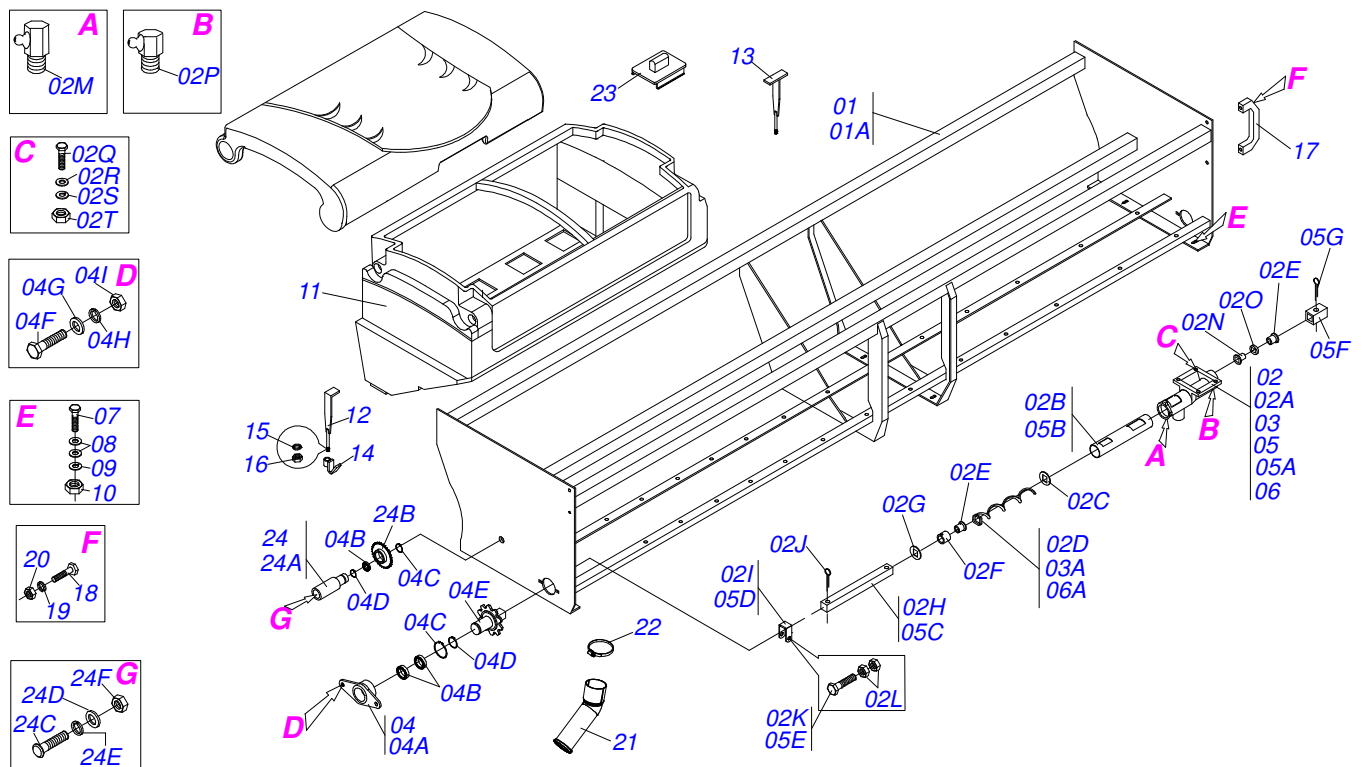




Item	Código	Descrição	QT
01	0511062810	CAMISA 63,50 X 383 SDA3	01
02	0501065662	EXTENSOR CIL H 38,10 X 440	01
03	0502010471	TAMPA MOVEL 63,50	01
04	0502010780	SUPT ANEIS 38,1 X 63,5	01
05	0503010163	ANEL RASPD D-1500	01
06	0503010989	GAXETA 1870-1500-375-B	01
07	0503010970	ANEL G.I.1.1/2X2X1/2 W1-1650-500 PK	01
08	0503011058	ANEL BACK-UP 8-330	01
09	0503010161	ANEL O RING 2-330 N 3006 9B 1G85179	01
10	0503010285	ANEL O RING 2-222 N 3006-9B 1G85090	01
11	0502010783	EMBOLO 38 X 63,50	01
12	0503010160	GAXETA 2500 2000	02
13	0503010973	ANEL G.E.2.1/2X3X1/2 W2-2500-500 PK	01
14	0503010063	PORCA S. AUTOTRAV C/NYLON 1 UNS ALTA G.5 ZN	01
15	0503030384	PLUG CON N-001	02
16	0501032666	JOGO REP COMPL CIL 38,10 X 63,50 1G112646	01

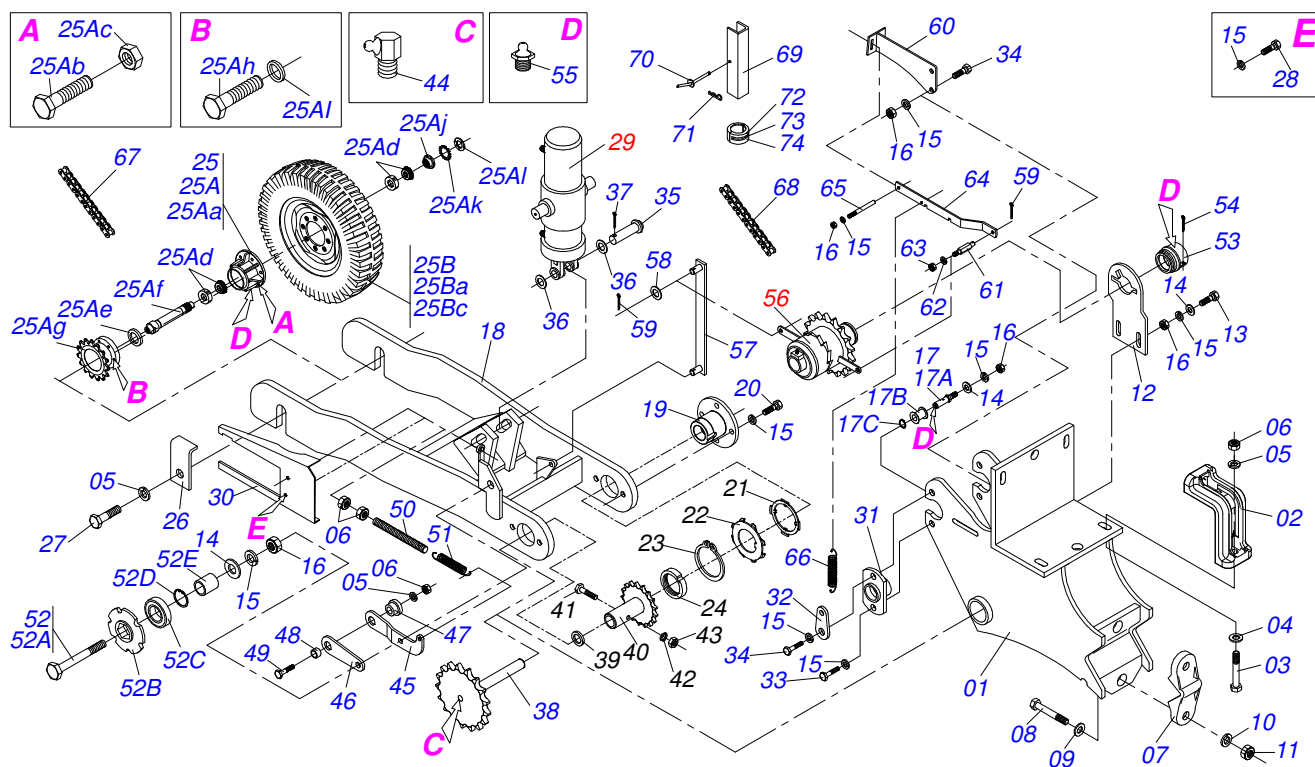


Item	Código	Descrição	QT
01	0521019491	FIXD VALV COP	01
02	0501010096	PARAF 3/8 UNC X 2 C S G.2 ZN	02
03	0501010984	ARRUELA LISA 10,50 X 27 X 3,00 ZN	04
04	0503010025	ARRUELA PRESSAO 3/8 ZN 1K01527	04
05	0503010026	PORCA S. 3/8 UNC G.5 ZN	02
06	0501054649	VALV SEQUENCIAL COMPL HBM COP	01
07	0503010237	PARAF 3/8 UNC X 1 C S G.5 ZN	02
08	0501080385	MANG 3/8 X 3800 TC-TM	02
09	0501053834	MACHO ENG RAP AGR 1/2 NPT C/TAMPA	02
10	0501080750	MANG 3/8 X 3800 TC-TC	02
11	0501080578	MANG 3/8 X 4000 TC-TC	02
12	0502010477	CORPO SUP PRESILHA	03
13	0503010751	PARAF 3/8 UNC X 1.1/4 C S G.5 ZN	03
14	0503010025	ARRUELA PRESSAO 3/8 ZN 1K01527	03
15	0503010026	PORCA S. 3/8 UNC G.5 ZN	03
16	0511040203	CIL H 38,10 X 63,50 X 500 X225 SDA3	02



Item	Código	Descrição	DIR	ESQ
01	0501052814	SUPT SILO C/DISTR ADB COP 11	01	01
01A	0511061870	SUPT SILO ADB COP 11	01	01
02	0501052400	DISTR ADB DIR 364 SILO P2 PST3	01	00
02A	0501110453	CORPO DISTR ADB P/SILO PLAST P2	01	01
02B	0541016687	TUBO DISTR ADB 268 C/RASGO MAIOR P2	01	01
02C	0501010637	ARRUELA LISA Q20 X 45 X 3,0 PST2 ZN	02	02
02D	0503031164	COND HELIC 224 X 5/16 P.2 DIR	02	00
02E	0503030275	MANCAL AGR F Q 19,40/19,60 X 37	04	04
02F	0521010309	LUVA INT 38,70 X 52 X 30 C/FURO	02	02
02G	0511017137	ARRUELA LISA Q20 X 45 X 4,75 ZN	02	02
02H	0501017391	EIXO Q 3/4 X 364 PST2	02	02
02I	0501017476	U ARRAST PST	01	01
02J	0503013155	CONTRAPINO 1/4 X 1.1/4	04	04
02K	0503010397	PARAF 5/16 UNC X 1.3/4 C S G.2 ZN	01	01
02L	0503010337	PORCA S. 5/16 UNC G.5 ZN	03	02
02M	0503011962	GRAXEIRA 1890-20	02	02
02N	0503030303	ARRUELA APOIO	02	02
02O	0501013774	SUPL VEDACAO	02	02
02P	0503012826	GRAXEIRA 1890-24 (1/8" BSP)	02	02
02Q	0503010751	PARAF 3/8 UNC X 1.1/4 C S G.5 ZN	08	08
02R	0501010984	ARRUELA LISA 10,50 X 27 X 3,00 ZN	08	08
02S	0503011443	ARRUELA PRESSAO 3/8 SA	08	08
02T	0503010026	PORCA S. 3/8 UNC G.5 ZN	08	08
03	0501052423	DISTR ADB ESQ 364 SILO P2 PST3	00	01
03A	0503031165	COND HELIC 224 X 5/16 P.2 ESQ	00	01
04	0501052805	MANCAL TRANSM ADB COMPL COP 7A13	01	01
04A	0502011971	CX MANCAL ROL DUPLO COP	01	01
04B	0503011410	ROL 6005 2RS1	04	04
04C	0503011105	ANEL RET P/FURO 502047	03	03
04D	0503010406	ANEL RET P/EIXO 501025	03	03
04E	0511061875	EIXO MANCAL TRANSM COP	01	01
04F	0503011953	PARAF 5/16 UNC X 1 CAPQ G.2 ZN	02	02
04G	0501010694	ARRUELA LISA 8,50 X 18 X 1,50 ZN	02	02

Item	Código	Descrição	DIR ESQ
04H	0503010179	ARRUELA PRESSAO 5/16 ZN 1K01528	02 02
04I	0503010337	PORCA S. 5/16 UNC G.5 ZN	02 02
05	0501052806	DISTR ADB DIR 405 COP	01 00
05A	0501110082	CORPO DISTR ADB P/SILO PLAST PST3	01 01
05B	0511013789	TUBO DISTR ADB 266 PST2	01 01
05C	0521018470	EIXO Q 19,05 X 405 FURADO COP	01 01
05D	0531018020	U ARRAST 32 COP 7A13	01 01
05E	0503010882	PARAF 5/16 UNC X 2 C S G.5 ZN	01 01
05F	0521018471	LUVA Q 20 X 40 C/FURO COP	01 01
05G	0503010571	CONTRAPINO 1/4 X 1.1/2	01 01
06	0501052807	DISTR ADB ESQ 405 COP	00 01
06A	0503031165	COND HELIC 224 X 5/16 P.2 ESQ	00 01
07	0503010849	PARAF 3/8 UNC X 1.1/2 C S G.5 ZN	08 08
08	0501010984	ARRUELA LISA 10,50 X 27 X 3,00 ZN	16 16
09	0503010025	ARRUELA PRESSAO 3/8 ZN 1K01527	08 08
10	0503010026	PORCA S. 3/8 UNC G.5 ZN	08 08
11	0503060663	SILO ADUBO 4 BOCAS MONTADO COP	03 03
12	0511061884	FIXD SILO ADB COP	02 02
13	0511061885	FIXD DUPL0 SILO ADB COP	02 02
14	0511061886	TRAVA FIX SILO ADB COP	04 04
15	0503010019	ARRUELA PRESSAO 1/2 ZN 1K01556	04 04
16	0503010060	PORCA S. 1/2 UNC G.5 ZN	04 04
17	0503011957	ALCA NYLON PMC 596-S 1G139816	02 02
18	0503010371	PARAF 5/16 UNC X 1 C S G.5 ZN	04 04
19	0503010179	ARRUELA PRESSAO 5/16 ZN 1K01528	06 06
20	0503010337	PORCA S. 5/16 UNC G.5 ZN	10 10
21	0503031050	CONDUTOR CURVO PST2	11 11
22	0503010246	ABRAC 2 A 2.1/2 51-64 LARG. 14MM	02 02
23	0503032624	CALHA SILO ADB P/CX PLASTICA	06 06
24	0501053126	ESTIC CORR ADB COMPL COP	02 02
24A	0521018415	EIXO ESTIC 41,5 COP	02 02
24B	0511062169	ENGR 21Z P 1/2 ULTRA P	02 02
24C	0501011234	PARAF 5/8 UNC X 3 C A P Q G.5 ZN	02 02
24D	0501012140	ARRUELA LISA 16,50 X 40 X 4,00 ZN	02 02
24E	0503010027	ARRUELA PRESSAO 5/8 ZN 1K01574	02 02
24F	0503012412	PORCA S. AUTOTRAV MEC/TORQUE 5/8 UNC G.5 ZN	02 02



Item	Código	Descrição	COP	QT
01	0511061803	SUPT RODADO	COP	01
02	0502012400	FIXADOR LINHA ADB	COP-CE	02
03	0501010452	PARAF 5/8 UNC X 5 C S G.5 ZN		04
04	0501012140	ARRUELA LISA 16,50 X 40 X 4,00 ZN		04
05	0503010027	ARRUELA PRESSAO 5/8 ZN 1K01574		07
06	0503010013	PORCA S. 5/8 UNC G.5 ZN		07
07	0502011308	PRENDEDOR ROD	PST2	01
08	0503013185	PARAF 3/4 UNC X 5.1/2 C S G.7 ZN		02
09	0501010322	ARRUELA LISA 20,50 X 46 X 4,00 ZN		02
10	0503010023	ARRUELA PRESSAO 3/4 ZN 1K01584		02
11	0503010014	PORCA S. 3/4 UNC (PESADA) G.5 ZN		02
12	0531019365	PLACA FIX MANC EIXO MOTOR	COP	01
13	0503010920	PARAF 1/2 UNC X 1.1/2 C S G.5 ZN		02
14	0511017302	ARRUELA LISA 13,50 X 32,50 X 3,0 ZN		04
15	0503010019	ARRUELA PRESSAO 1/2 ZN 1K01556		21
16	0503010060	PORCA S. 1/2 UNC G.5 ZN		07
17	0501048672	ESTIC CORR COMPL CAMBIO	PST2 TR	01
17A	0521012529	EIXO ESTIC CORR	PST2	01
17B	0503030402	ROLDANA	PST2	01
17C	0503010302	ANEL RET P/EIXO 501019		01
18	0511064744	GARFO RODADO	COP S-0303	01
19	0501110625	MANCAL ARTICULACAO RODADO	COP	02
20	0503013232	PARAF 1/2 UNF X 1 C S G.5 ZN		08
21	0561013021	TRAVA INT MANCAL RODADO PDCM		02
22	0561013022	TRAVA EXT MANCAL RODADO PDCM		02
23	0503010398	ANEL RET P/EIXO 501082		02
24	0561013020	PORCA KM 12 C/RASGO		02
25	0501052781	RODA C/ PNEU 7.00 X 16/CX ROD COMPL		01
25A	0501052780	CX RODADO COMPL	COP	01
25Aa	0502011470	CX ROD TRANSM	PST ACT	01
25Ab	0501010127	PARAF ROD9/16UNFX1.7/8CR G.5 REC ZN		06
25Ac	0503013001	PORCA CONIC 9/16 UNF SEXT 1.1/16 ZN		06
25Ad	0503010328	ROL 25590/25523		02

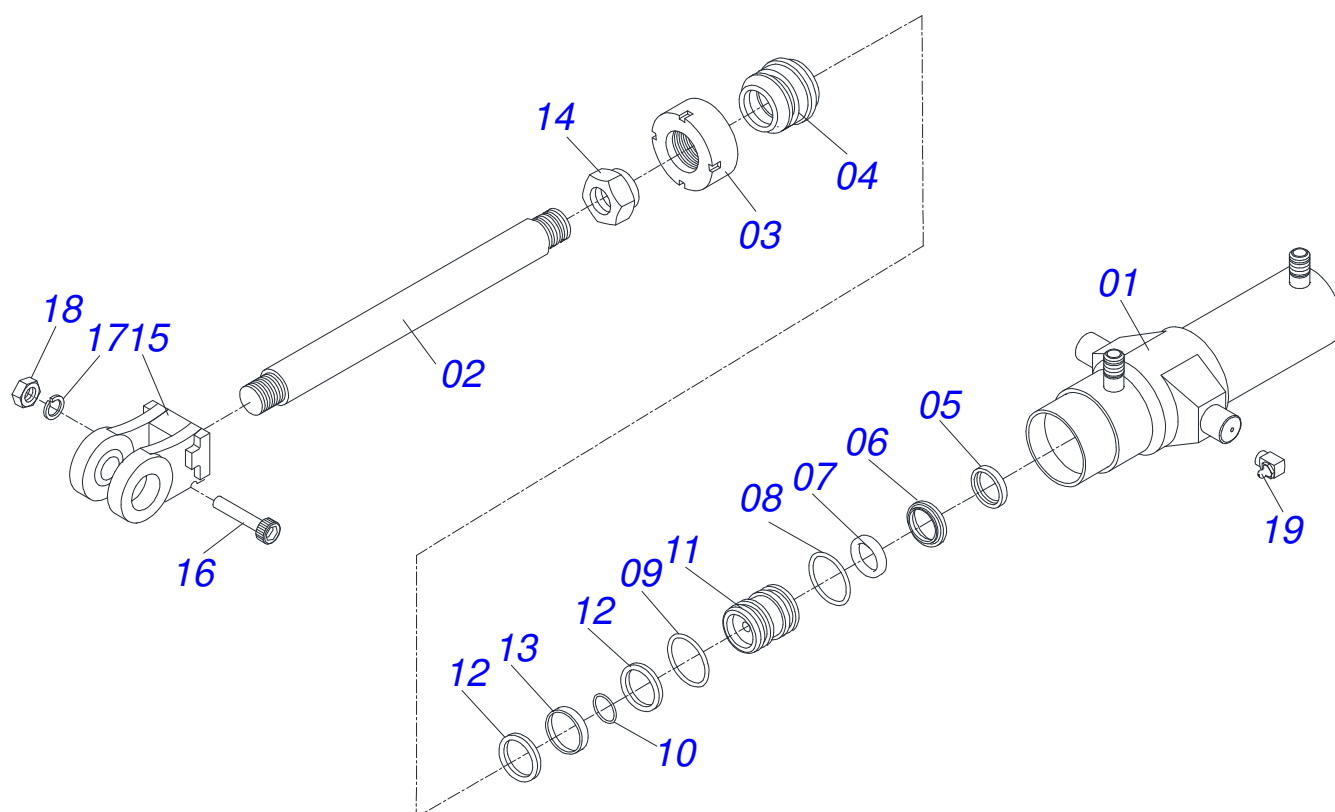
Item	Código	Descrição	QT
25Ae	0503010804	RET 00547-B	02
25Af	0521018363	EIXO RODADO TRANS 286 COP	01
25Ag	0511062015	ENGR 14Z C/FLANGE ROD COP	01
25Ah	0503010421	PARAF 5/16 UNC X 1.1/2 C S G.2 ZN	06
25Ai	0503010179	ARRUELA PRESSAO 5/16 ZN 1K01528	06
25Aj	0511015949	PORCA TRAVA ROD TRANSPT	01
25Ak	0503010329	ARRUELA TRAVA MB-9	01
25Al	0503010330	PORCA FIX KM 9	01
25B	0503060235	RODA C/ PNEU 700 X 16-10L COMPL	01
25Ba	0503010893	RODA 5,50"X16"X118X6F(17,2X152,4)	01
25Bb	0503012114	CAMARA AR 7.00 X 16	01
25Bc	0503012113	PNEU 7.00 X 16 10 LONAS	01
26	0521012190	TRAVA EIXO ROD ACTIVA	02
27	0503011188	PARAF M16X 2 X 50 CS 8.8 ZN 1K19302	02
28	0503010847	PARAF 1/2 UNC X 3.1/4 C S G.5 ZN	02
29	0501049430	CIL H 44,45 X 85,7 X 220 X 166	01
30	0531016051	CAPA PROT CORR RODADO COP 6/6	01
31	0511061810	FLANGE FIX CIL HIDR COP	02
32	0521018429	ENGATE MOLA COP	01
33	0503010834	PARAF 1/2 UNC X 1 C S G.5 ZN	03
34	0503010395	PARAF 1/2 UNC X 1.1/4 CSRT G.5 ZN	03
35	0521010546	EIXO JUNCAO 31,75X145 FURO130 ZN GTM 1120/GA 28A44	01
36	0501017779	ARRUELA LISA 32 X 60 X 4,75 ZN	02
37	0503010523	CONTRAPINO 1/4 X 2 1G13201	01
38	0511061808	ENGR 15Z C/EIXO COP	01
39	0501018466	ARRUELA LISA 35,50 X 50 X 1,50 ZN	01
40	0511061809	ENGR 15Z C/LUVA COP	01
41	0503011103	PARAF 7/16 UNC X 2.1/2 C S G.5 ZN	01
42	0503010180	ARRUELA PRESSAO 7/16 ZN 1K01546	01
43	0503010244	PORCA S. 7/16 UNC G.5 ZN	01
44	0503010004	GRAXEIRA 1890 3/8 (1/8 BSP)	02
45	0531018654	SUPT MAIOR ESTIC CORRENTE COP E ZN	01
46	0531018653	SUPT MENOR ESTIC CORRENTE COP E	01
47	0531016916	LUVA APOIO MANCAL ULTRA FLEX ZN	02
48	0511014513	LUVA ARTIC 25,40 X 16,67 X 10,6 ZN	01
49	0503010899	PARAF 5/8 UNC X 2.1/4 C S G.5 ZN	01
50	0501013491	ESTIC MOLA VARAO 5/8 UNC X 115 PST	01
51	0503031103	MOLA TRAC 23 X 104 X 3,5	01
52	0501053522	ESTIC CORR RODADO COP	01
52A	0531012640	EIXO ESTIC CORR RODADO COP	01
52B	0502012018	MANCAL ESTIC CORR ROD COP	01
52C	0503012882	ROL 6202 2RS1	01
52D	0503011945	ANEL RET P/FURO 502035	01
52E	0531012678	LUVA 16 X 22 X 6,80/6,60 COP	01
53	0501110025	MANCAL AGR EIXO MOTRIZ	01
54	0503010257	CONTRAPINO 1/8 X 1 SA 1G13310	01
55	0503010002	GRAXEIRA 1800	03
56	0511040424	ACIOND TRANSM DIR COMPL PST3/ULTRA	01
57	0511061837	BRACO ARTIC DESARME ACIOND COP	01
58	0501010984	ARRUELA LISA 10,50 X 27 X 3,00 ZN	02
59	0503010140	CONTRAPINO 1/8 X 3/4	03
60	0511061896	SUPT DESARME CATRACA COP	01
61	0521015800	FIXD ALAV TRAS PST3	01
62	0503010025	ARRUELA PRESSAO 3/8 ZN 1K01527	01
63	0503010026	PORCA S. 3/8 UNC G.5 ZN	01
64	0521018428	BRACO ARME DESARME CATR COP	01
65	0521018560	CABO ALAV DESARME COP	01
66	0503030242	MOLA TRAC 20 X 120 X 2	01
67	0503012708	CORR 2050 X 34 ELOS + REDUCAO	01
68	0503012570	CORR 2050 X 71 ELOS+EM	01
69	0521013022	TRAVA P/TRANSP 170 X 54 PST ACT 13	04
70	0501068994	EIXO TRAVA 8,30 X 78 GTL/GTM ZN	04



**COP AFRICA**  
**RODADO COMPLETO**

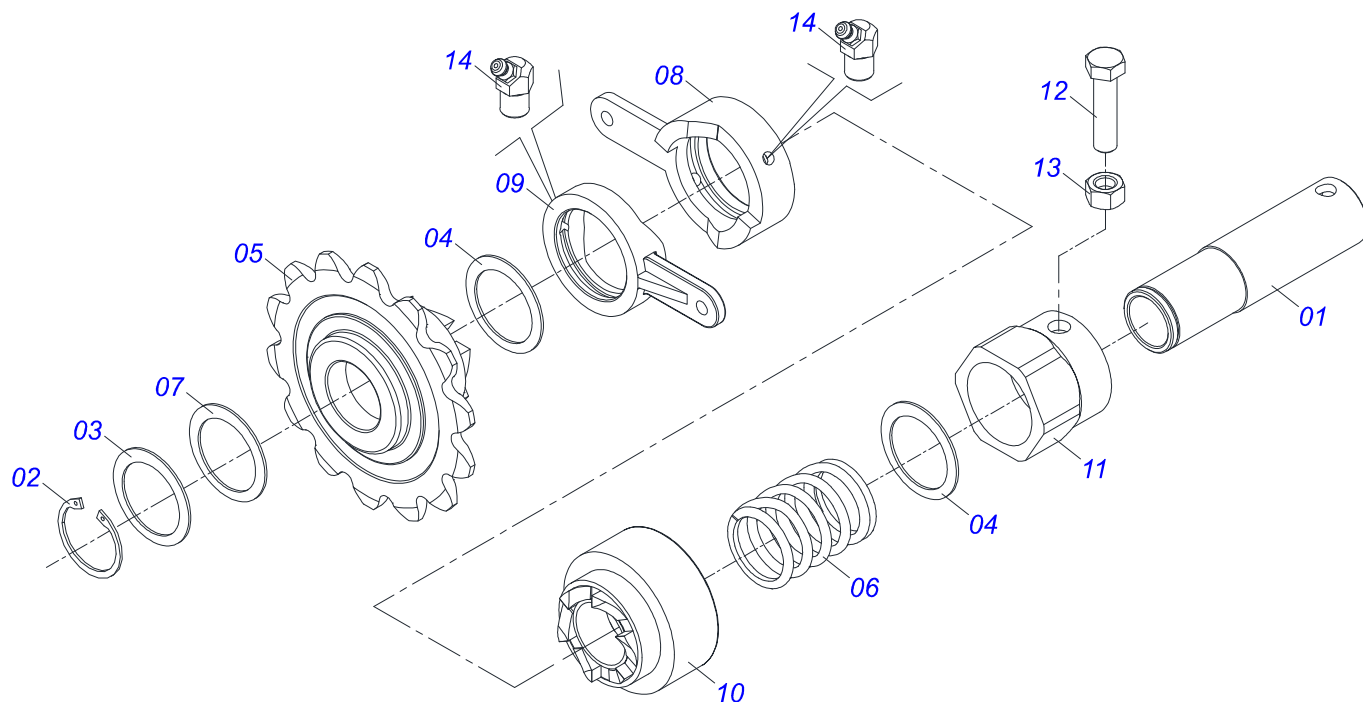
Página 8  
0909093395

<b>Item</b>	<b>Código</b>	<b>Descrição</b>	<b>QT</b>
71	0503030168	CUPILHA 3 X 50 SDA 11/6	04
72	0501047885	TOPADOR 30 P/CIL 1.3/4 2 2.1/8	04
73	0501047886	TOPADOR 35 P/CIL 1.3/4 2 2.1/8	04
74	0501047887	TOPADOR 40 P/CIL 1.3/4 2 2.1/8	04

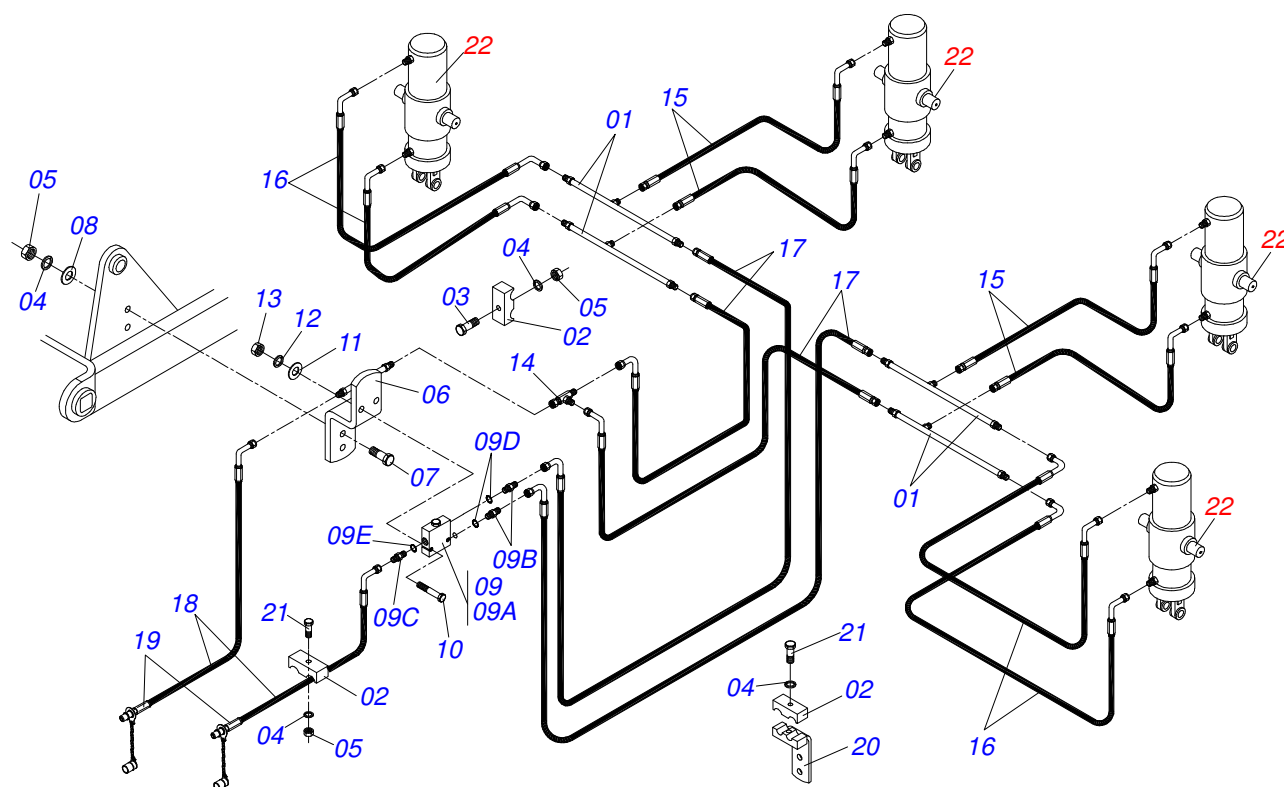


Item	Código	Descrição	QT
00	0501049430	CIL H 44,45 X 85,7 X 220 X 166	01
01	0511061839	CAMISA 85,7 X 275 COP	01
02	0521018426	EXTENSOR 44,45 X 350 COP	01
03	0502010993	TAMPA MOVEL 85,72 SDA3E	01
04	0502010781	SUPT ANEIS 44,45 X 85,72	01
05	0503010761	ANEL RASPD D-1750	01
06	0503010990	GAXETA 1870-1750-375-B	01
07	0503010949	ANEL G.I.1.3/4X3X1/2 W2-2000-500 PK	01
08	0503011060	ANEL BACK-UP 8-336 1G31106	01
09	0503010976	ANEL O RING 2-336 N 3006-9B 1G85119	01
10	0503010042	ANEL O RING 2-214 N 3006-9B 1G05116	01
11	0502010843	EMBOLO 44,45 X 85,7	01
12	0503010170	GAXETA 3120 2750	02
13	0503010948	ANEL G.E.3.3/8X2X1/2 W4-3346-590 PK	01
14	0503010063	PORCA S. AUTOTRAV C/NYLON 1 UNS ALTA G.5 ZN	01
15	0502040747	GARFO 32,54	01
16	0503011094	PARAF 3/8 UNC X 2 C C S I 12.9	01
17	0503010025	ARRUELA PRESSAO 3/8 ZN 1K01527	01
18	0503010026	PORCA S. 3/8 UNC G.5 ZN	01
19	0503010003	GRAXEIRA 1845 3/8	02
20	0501031796	JOGO REP COMPL CIL 44,45 X 85,72 B	01

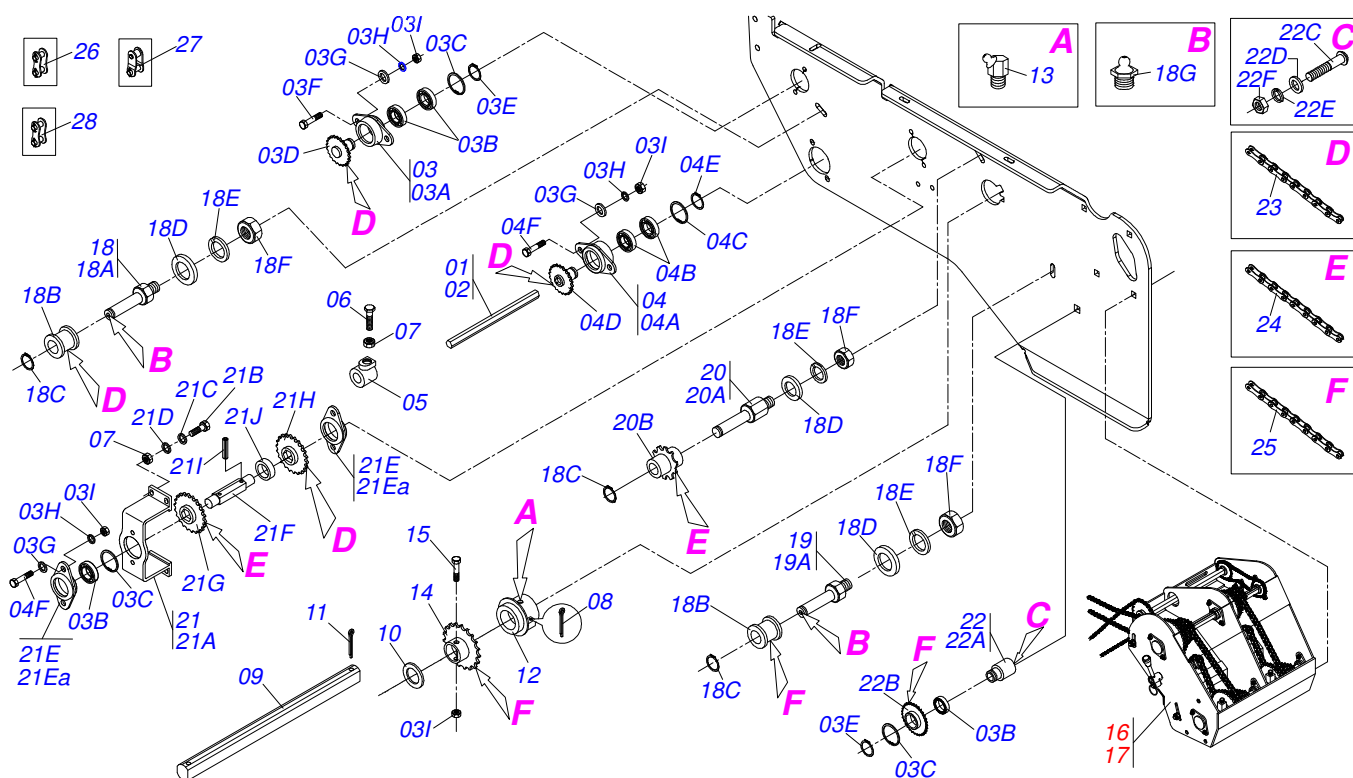




Item	Código	Descrição	QT
01	0521017590	EIXO GUIA ACIONADOR PHT2	01
02	0503010542	ANEL RET P/EIXO 501045	01
03	0521017593	ARRUELA LISA 45,50 X 60 X 3,00 ZN	01
04	0501019734	ARRUELA LISA 66,50 X 92 X 3,00 SA	02
05	0502011329	ENGR 14Z P 31,75 C/ARRAST DIR PST2	01
06	0503030553	MOLA COMPR 59,5 X 63 X 5,50 DIR	01
07	0501019735	ARRUELA LISA 46,10 X 60 X 3,00 SA	02
08	0502010710	CAME DESARM DIR MENOR	01
09	0502010711	CAME DESARM DIR MAIOR	01
10	0502012009	ARRASTADOR DIR EIXO MOTOR ULTRA	01
11	0502011996	LUVA FIX ACIONADOR PHT2	01
12	0503030678	PARAF 1/2 UNC X 1.1/2 CSPC G.5 ZN	01
13	0503010060	PORCA S. 1/2 UNC G.5 ZN	01
14	0503010003	GRAXEIRA 1845 3/8	02

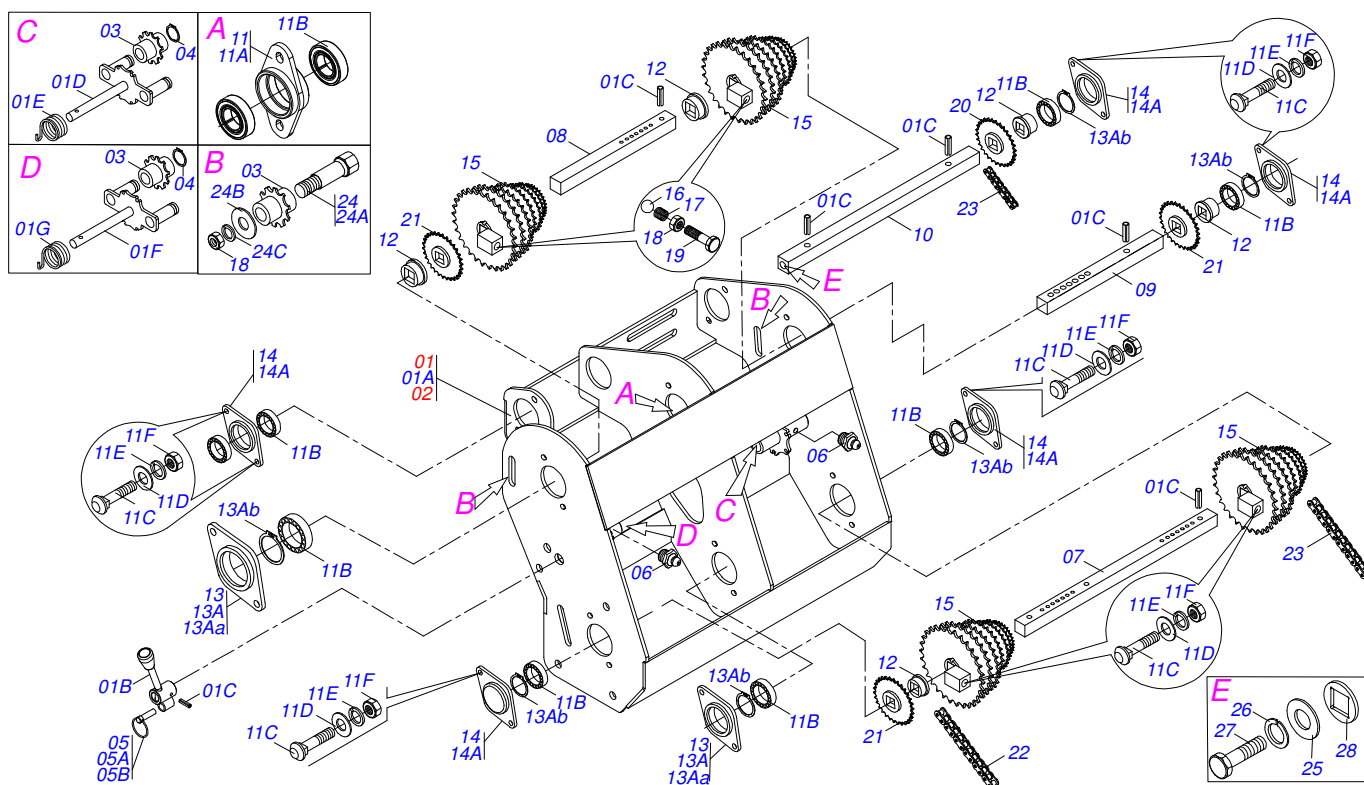


Item	Código	Descrição	QT
01	0511061828	COND OLEO 1100 "T" COP 11	04
02	0502010477	CORPO SUP PRESILHA	10
03	0501010080	PARAF SEXT NC 3/8X1 1/2 G2 ZN 1K04470	04
04	0503010025	ARRUELA PRESSAO 3/8 ZN 1K01527	07
05	0503010026	PORCA S. 3/8 UNC G.5 ZN	05
06	0511064473	COND OLEO COP	01
07	0503010849	PARAF 3/8 UNC X 1.1/2 C S G.5 ZN	02
08	0501010984	ARRUELA LISA 10,50 X 27 X 3,00 ZN	02
09	0501054452	VALV DIVISORA FLUXO COP S-1002	01
09A	0503012481	VALV DIV FLUXO 50-50 HFB030731	01
09B	0501010617	NIPLE 3/4 NF X 3/4 NF SEXT 7/8 X 44	02
09C	0501012109	NIPLE R 3/4NF X R9/16NF (SEXT 1X38)	01
09D	0503010190	ANEL O RING 2-114 N 3006-9B	02
09E	0503011036	ANEL O RING 2-111 N 3006-9B	01
10	0503010373	PARAF 1/4 UNC X 2 C S G.2 ZN	02
11	0501010694	ARRUELA LISA 8,50 X 18 X 1,50 ZN	04
12	0503010143	ARRUELA PRESSAO 1/4 ZN 1K01518	02
13	0503010144	PORCA S. 1/4 UNC G.5 ZN	02
14	0503011968	ADAPT T C/PORCA GIRAT LAT3/4 8R6X-S	01
15	0501080673	MANG 3/8 X 450 TC-TC 180G	04
16	0501080406	MANG 3/8 X 600 TR-TC	04
17	0501080714	MANG 3/8 X 1600 TR-TC	04
18	0501080678	MANG 1/2 X 3800 TC-TM	02
19	0501053834	MACHO ENG RAP AGR 1/2 NPT C/TAMPA	02
20	0511062410	SUPT FIXD MANG COP	02
21	0503010751	PARAF 3/8 UNC X 1.1/4 C S G.5 ZN	03
22	0501049430	CIL H 44,45 X 85,7 X 220 X 166	04



Item	Código	Descrição	QT
01	0561018833	EIXO SEXT 3/4 X 2230 COP AFRICA 11	01
02	0561018834	EIXO SEXT 3/4 X 2610 COP AFRICA 11	01
03	0501053610	MANCAL C/ENGR 17Z EIXO INT COP S701	02
03A	0502011987	CX MANCAL DUPLO CPD2	02
03B	0503011410	ROL 6005 2RS1	10
03C	0503011105	ANEL RET P/FURO 502047	08
03D	0511062626	EIXO MANCAL INTERM COP	02
03E	0503010406	ANEL RET P/EIXO 501025	04
03F	0503010371	PARAF 5/16 UNC X 1 C S G.5 ZN	04
03G	0501010694	ARRUELA LISA 8,50 X 18 X 1,50 ZN	16
03H	0503010179	ARRUELA PRESSAO 5/16 ZN 1K01528	16
03I	0503010337	PORCA S. 5/16 UNC G.5 ZN	20
04	0501053653	MANCAL C/ENGR 20Z EIXO SEXT 3/4 COP	02
04A	0502012031	CAIXA MANCAL DUPL TRANSM LAT COP	02
04B	0503012861	ROL 6006 2RS1	04
04C	0503012858	ANEL RETENCAO P/FURO 502055	02
04D	0511063185	ENGR 20Z C/EIXO FURO SEXT 20 COP	02
04E	0503010707	ANEL RET P/EIXO 501030	02
04F	0503010365	PARAF 5/16 UNC X 1.1/4 C S G.5 ZN	12
05	0511063123	LUVA TRAVA GUIA MOLA 7/8 COP	02
06	0503010237	PARAF 3/8 UNC X 1 C S G.5 ZN	02
07	0503010026	PORCA S. 3/8 UNC G.5 ZN	10
08	0503010257	CONTRAPINO 1/8 X 1 SA 1G13310	06
09	0521018302	EIXO MOTOR 2340 COP 11	02
10	0501018466	ARRUELA LISA 35,50 X 50 X 1,50 ZN	04
11	0503010010	CONTRAPINO 1/4 X 2.1/2	02
12	0501110025	MANCAL AGR EIXO MOTRIZ	04
13	0503010004	GRAXEIRA 1890 3/8 (1/8 BSP)	04
14	0511064105	ENGR 17Z P 5/8 FR 35,2/35,3 FLEX	02
15	0503010937	PARAF 5/16 UNC X 3 C S G.2 ZN	02
16	0511047058	CAMBIO DIR COMPL PST4 S-1207	01
17	0511047059	CAMBIO ESQ COMPL PST4 S-1207	01
18	0501048672	ESTIC CORR COMPL CAMBIO PST2 TR	02

Item	Código	Descrição	QT
18A	0521012529	EIXO ESTIC CORR PST2	02
18B	0503030402	ROLDANA PST2	04
18C	0503010302	ANEL RET P/EIXO 501019	06
18D	0511017302	ARRUELA LISA 13,50 X 32,50 X 3,0 ZN	06
18E	0503010019	ARRUELA PRESSAO 1/2 ZN 1K01556	06
18F	0503010060	PORCA S. 1/2 UNC G.5 ZN	06
18G	0503010002	GRAXEIRA 1800	04
19	0501053602	ESTIC CORR COMPL TRANSM LAT COP	02
19A	0531012356	EIXO ESTIC CORR ULTRA ZN	02
20	0501052810	ESTIC CORR TRANSM COMPL COP	02
20A	0521018933	EIXO ESTIC CORR ADB 127 COP / PST3 / ULTRA ZN	02
20B	0503031805	ENGR 11Z P1/2 ULTRA	02
21	0501053846	MANCAL INTERMD TRANS SEM COMPL COP	02
21A	0511063266	SUPT MANCAL INTERM COP	02
21B	0503010751	PARAF 3/8 UNC X 1.1/4 C S G.5 ZN	08
21C	0501010984	ARRUELA LISA 10,50 X 27 X 3,00 ZN	08
21D	0503010025	ARRUELA PRESSAO 3/8 ZN 1K01527	08
21E	0501052775	MANCAL LINHA SEM COP	04
21Ea	0502011697	MANCAL CX CAMBIO PST ULTRA	04
21F	0531013674	EIXO INTERM TRANSM LAT COP ZN	02
21G	0511063267	ENGR 26Z P1/2 P/EIXO SEXT 1 COP	02
21H	0511063268	ENGR 20Z P1/2 P/EIXO SEXT 1 COP	02
21I	0503010292	PINO ELAST 701164 6 X 40	04
21J	0541011184	LUVA 29,60 X 50,80 X 18 ULTRA FLEX	01
22	0501052788	ESTIC CORR C/ROL/ENGR 17Z COP	02
22A	0521018415	EIXO ESTIC 41,5 COP	02
22B	0511061836	ENGR 17Z P5/8 COP	02
22C	0501011234	PARAF 5/8 UNC X 3 C A P Q G.5 ZN	02
22D	0501012140	ARRUELA LISA 16,50 X 40 X 4,00 ZN	02
22E	0503010027	ARRUELA PRESSAO 5/8 ZN 1K01574	02
22F	0503010013	PORCA S. 5/8 UNC G.5 ZN	02
23	0503012528	CORR 40-1 X 108 ELOS + REDUCAO	02
24	0503012718	CORR 40-1 X 111 ELOS + EMENDA	04
25	0503012716	CORR 50-1 X 95 ELOS +EM	02
26	0503011750	EMENDA COMUM C/TRAVA 40-1	01
27	0503011751	REDUCAO 40-1	01
28	0503010543	EMENDA COMUM C/TRAVA 50-1	01



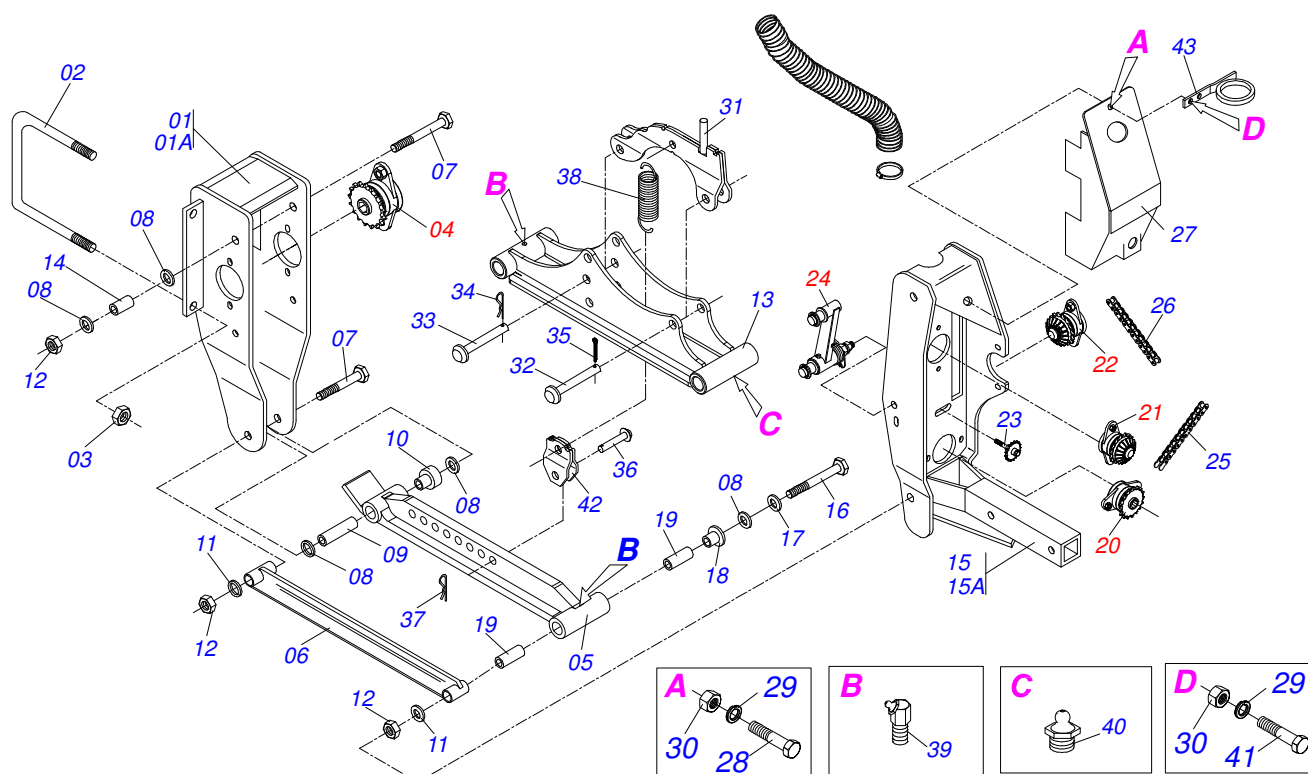
Item	Código	Descrição	DIR ESQ
00	0511047058	CAMBIO DIR COMPL PST4 S-1207	01 00
00A	0511047059	CAMBIO ESQ COMPL PST4 S-1207	00 01
01	0501058212	CAMBIO DIR SEMI-MONT PST4 S-1207	01 00
01A	0511069565	CAMBIO DIR PST4 S-1207	01 00
01B	0502011758	ALAVANCA ESTIC TRA PST3/ULTRA	02 02
01C	0503010292	PINO ELAST 701164 6 X 40	07 07
01D	0511061794	ESTIC CORR MAIOR COP	01 01
01E	0503031367	MOLA TORC ESQ RECAMBIO PST2 TR	01 01
01F	0511061795	ESTIC CORR MENOR COP	01 01
01G	0503031367	MOLA TORC ESQ RECAMBIO PST2 TR	01 01
02	0501058213	CAMBIO ESQ SEMI-MONT PST4 S-1207	00 01
03	0503031805	ENGR 11Z P1/2 ULTRA	06 06
04	0503010302	ANEL RET P/EIXO 501019	04 04
05	0501048790	EIXO COMPL C/ARGOLA PST-2	02 02
05A	0521012476	EIXO ALAV CAMBIO PST2 TR ZN	02 02
05B	0503031369	ARGOLA 40 X 2,5 PST2 TR	02 02
06	0503010002	GRAXEIRA 1800	02 02
07	0551018209	EIXO MOVIDO PST4/PST4 FLEX	01 01
08	0521018259	EIXO MOV CONE ADB COP	01 01
09	0551018210	EIXO MOVIDO PST4/PST4 FLEX	01 01
10	0551018211	EIXO INTERM PST4/PST4 FLEX	01 01
11	0501056447	MANCAL CENTR CX CAMBIO COMPL C/R FQ	01 01
11A	0502011978	CAIXA MANCAL CENTRAL CAMBIO COP	01 01
11B	0503013462	ROL 6005 2RS1 FQ	07 07
11C	0503011953	PARAF 5/16 UNC X 1 CAPQ G.2 ZN	16 16
11D	0501010694	ARRUELA LISA 8,50 X 18 X 1,50 ZN	16 16
11E	0503010179	ARRUELA PRESSAO 5/16 ZN 1K01528	16 16
11F	0503010337	PORCA S. 5/16 UNC G.5 ZN	16 16
12	0503030303	ARRUELA APOIO	05 05
13	0501056443	MANCAL CX CAMBIO COMPL C/ROL FQ	02 02
13A	0501056444	MANCAL C/ROL 6005 2RS FQ COMPL	02 02
13Aa	0502011697	MANCAL CX CAMBIO PST ULTRA	02 02
13Ab	0503011105	ANEL RET P/FURO 502047	07 07



**COP AFRICA**  
**CAMBIO COMPLETO**

Página 13  
0909093035

Item	Código	Descrição	DIR ESQ
14	0501056271	MANCAL FECHADO CX CAMBIO COMPL PST3	05 05
14A	0502012310	MANCAL FECHADO CX CAMBIO PST3	05 05
15	0511060396	CONE EIXO MOV/MOT SIST ADB ULTRA	04 04
16	0503012389	ESFERA 1/2 PST ULTRA	04 04
17	0503031512	MOLA COMPR 10,50X 1,50 X P3,50 X 16	04 04
18	0503010060	PORCA S. 1/2 UNC G.5 ZN	06 06
19	0503010395	PARAF 1/2 UNC X 1.1/4 CSRT G.5 ZN	04 04
20	0511061830	ENGR 17Z P12,7 FQ 3/4 COP	02 02
21	0511067501	ENGR 26Z P1/2 FQ 3/4 PHT3 ESP	01 01
22	0503012204	CORR 40-1 X 82 ELOS + REDUCAO	02 02
23	0503012713	CORR 40-1 X 45 ELOS+EM	01 01
24	0501054655	ESTIC CORR CAMBIO COP	02 02
24A	0531019479	EIXO ESTIC CORR CAMBIO 85 PST3 ZN	02 02
24B	0511017302	ARRUELA LISA 13,50 X 32,50 X 3,0 ZN	02 02
24C	0503010019	ARRUELA PRESSAO 1/2 ZN 1K01556	02 02
25	0501010984	ARRUELA LISA 10,50 X 27 X 3,00 ZN	01 01
26	0503010025	ARRUELA PRESSAO 3/8 ZN 1K01527	01 01
27	0503010256	PARAF 3/8 UNC X 3/4 C S G.2 ZN	01 01
28	0521018630	ARRUELA LISA Q19,5 X35 X3,0 ULTR ZN	01 01



Item	Código	Descrição	CT LG
01	0511063860	SUPT DIANT FIX LINHA SEM COP S-0402	01 00
01A	0511065111	SUPT DIANT FIX LINHA SEM LONGA COP	00 01
02	0521010718	PRENDED 5/8 UNC X 165 X 198 PDC ZN	02 02
03	0503012412	PORCA S. AUTOTRAV MEC/TORQUE 5/8 UNC G.5 ZN	04 04
04	0501053559	MANCAL C/ENGREN 17Z COP	01 01
05	0502012094	BRACO INF LIN SEM C/MOLA COP S-0402	01 01
06	0511063869	ESTAB SUPT LIN SEM COP S-0402	01 01
07	0503010795	PARAF 5/8 UNC X 7 C S G.5 ZN	03 03
08	0531016031	ARRUELA LISA 16,50 X 49 X 0,50 ZN	07 07
09	0531016205	LUVA 16,3 X 25,57 X 81,3 COP S-0402	01 01
10	0531015947	LUVA MAIOR BRACO ESTAB LINHA ZN	01 01
11	0501012140	ARRUELA LISA 16,50 X 40 X 4,00 ZN	02 02
12	0503012412	PORCA S. AUTOTRAV MEC/TORQUE 5/8 UNC G.5 ZN	04 04
13	0511063020	BRACO SUP LINHA SEM COP	01 01
14	0531016194	LUVA 16,50 X 25,57 X 67,3 COP S0402	04 04
15	0511063861	CHASSI LINHA SEM CURTA COP S-0402	01 01
15A	0511063876	CHASSI LINHA SEM LONGA COP S-0402	01 01
16	0503012410	PARAF 5/8 UNC X 7.1/2 C S G.5 ZN	01 01
17	0531015184	ARRUELA LISA 16,50 X 49 X 1,00 ZN	01 01
18	0531015946	LUVA MENOR BRACO ESTAB LINHA COP	01 01
19	0531016206	LUVA 16,3 X 25,57 X 58,7 COP S-0402	02 02
20	0501053826	MANCAL ENGR 17Z P/EIXO SEXT 1/2 COP	01 01
21	0501053553	MANCAL CENTR SUP LINHA SEM COP	01 01
22	0501053552	MANCAL LAT SUP LINHA SEM COP	01 01
23	0501054686	ESTIC CORR CAMBIO PST3	01 01
24	0501059646	ESTIC CORR COMPL COP-CE	01 01
25	0503012706	CORR 40-1 X 47 ELOS+EM	01 01
26	0503012771	CORR 40-1 X 117 ELOS + EM + RED	01 01
27	0503031936	CAPA PROTECAO TRANSM LINHA SEM COP	01 01
28	0503010371	PARAF 5/16 UNC X 1 C S G.5 ZN	01 01
29	0503011444	ARRUELA PRESSAO 5/16 SA	02 02
30	0503010337	PORCA S. 5/16 UNC G.5 ZN	02 02
31	0511064698	BALANCIM SUPERIOR COP S-0303	01 01

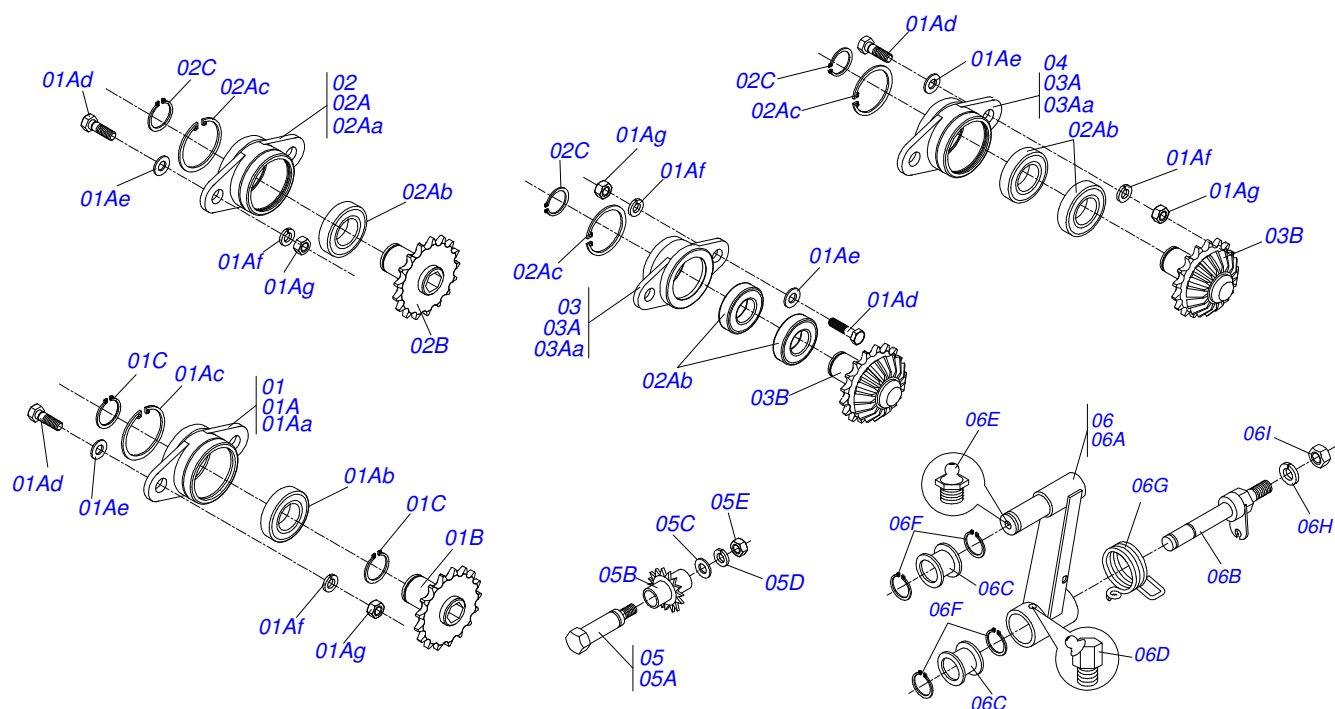


**COP AFRICA**  
**DIANTEIRA DA LINHA DE SEMENTE S-0402**

Página 14  
0909093398

Item	Código	Descrição	CT LG
32	0501011388	EIXO JUNCAO 15,88 X 96 GAT 800 ZN	01 01
33	0521016057	EIXO JUNCAO 15,88 X 113 COP	01 01
34	0503030012	CUPILHA 4 X 88	01 01
35	0503010577	CONTRAPINO 3/16 X 1.1/4	01 01
36	0521010542	EIXO JUNCAO 14,29 X 54 C A PST2 ZN	01 01
37	0503030168	CUPILHA 3 X 50 SDA 11/6	01 01
38	0503031637	MOLA TRAC 50,7 X 370 X 8,0 CLASSE C	01 01
39	0503010003	GRAXEIRA 1845 3/8	03 03
40	0503010002	GRAXEIRA 1800	01 01
41	0503010365	PARAF 5/16 UNC X 1.1/4 C S G.5 ZN	01 01
42	0511063024	BALANCIM INF COP	01 01
43	0511063282	SUPT MANG 2 COP SUPREMA	01 01





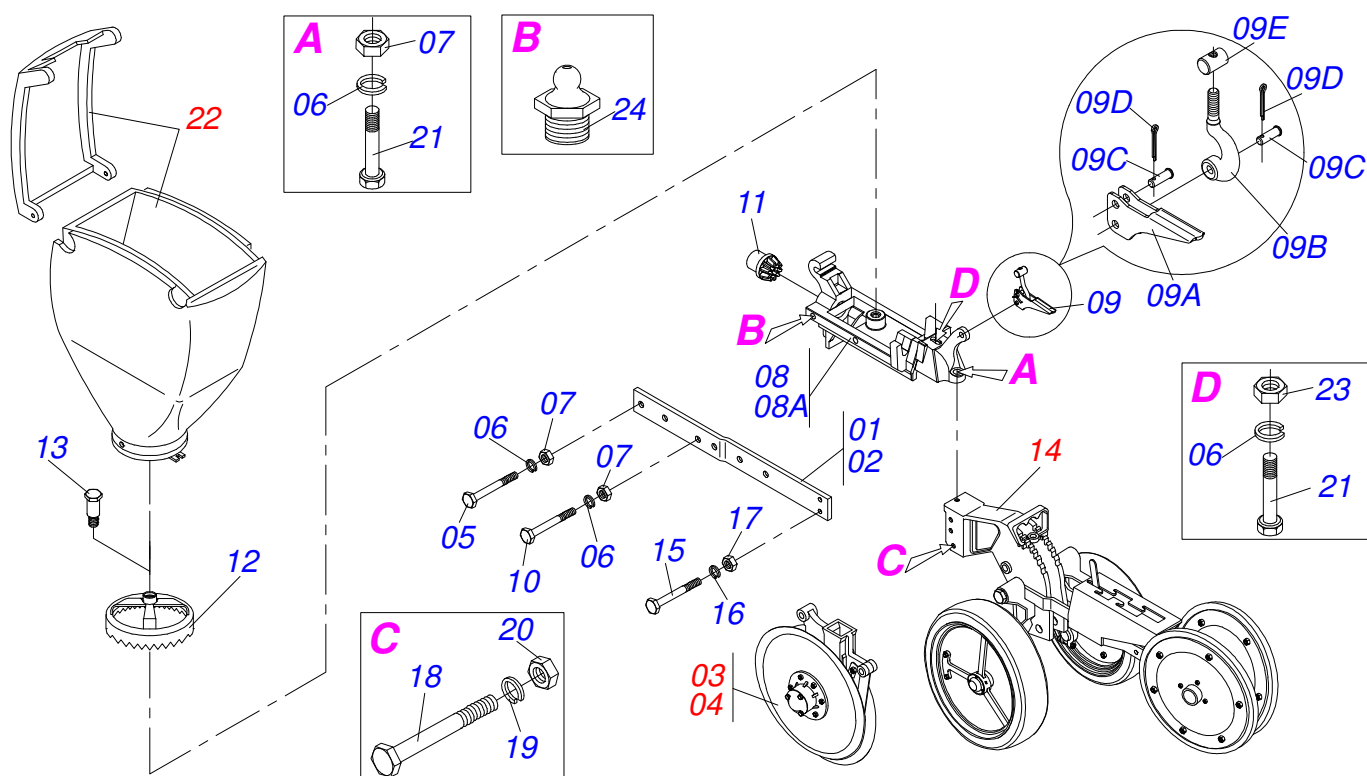
Item	Código	Descrição	QT
01	0501053559	MANCAL C/ENGREN 17Z COP	01
01A	0501053566	MANCAL LINHA SEM COP	01
01Aa	0502012030	CAIXA MANCAL LINHA SEM COP S-0801	01
01Ab	0503012861	ROL 6006 2RS1	01
01Ac	0503012858	ANEL RETENCAO P/FURO 502055	01
01Ad	0503010365	PARAF 5/16 UNC X 1.1/4 C S G.5 ZN	08
01Ae	0501010694	ARRUELA LISA 8,50 X 18 X 1,50 ZN	08
01Af	0503010179	ARRUELA PRESSAO 5/16 ZN 1K01528	08
01Ag	0503010337	PORCA S. 5/16 UNC G.5 ZN	08
01B	0511063052	ENGR 17Z C/EIXO FURO SEXT 20 COP	01
01C	0503010707	ANEL RET P/EIXO 501030	02
02	0501053826	MANCAL ENGR 17Z P/EIXO SEXT 1/2 COP	01
02A	0501052775	MANCAL LINHA SEM COP	01
02Aa	0502011697	MANCAL CX CAMBIO PST ULTRA	01
02Ab	0503011410	ROL 6005 2RS1	05
02Ac	0503011105	ANEL RET P/FURO 502047	03
02B	0502012028	ENGR 17Z C/EIXO FURO SEXT 13,20 COP	01
02C	0503010406	ANEL RET P/EIXO 501025	03
03	0501053553	MANCAL CENTR SUP LINHA SEM COP	01
03A	0501053297	MANCAL C/ROL DUPLO LINHA SEM COP	02
03Aa	0502011971	CX MANCAL ROL DUPLO COP	02
03B	0511063045	EIXO MANCAL DUPLO COP	02
04	0501053552	MANCAL LAT SUP LINHA SEM COP	01
05	0501054686	ESTIC CORR CAMBIO PST3	01
05A	0531019479	EIXO ESTIC CORR CAMBIO 85 PST3 ZN	01
05B	0503031806	ENGR 9Z P5/8 ULTRA	01
05C	0511017302	ARRUELA LISA 13,50 X 32,50 X 3,0 ZN	01
05D	0503010019	ARRUELA PRESSAO 1/2 ZN 1K01556	01
05E	0503010060	PORCA S. 1/2 UNC G.5 ZN	01
06	0501059646	ESTIC CORR COMPL COP-CE	01
06A	0521061403	ESTICADOR CORR COP-CE	01
06B	0511066935	EIXO ARTIC ESTIC CORR COP-CE	01
06C	0503030402	ROLDANA PST2	02



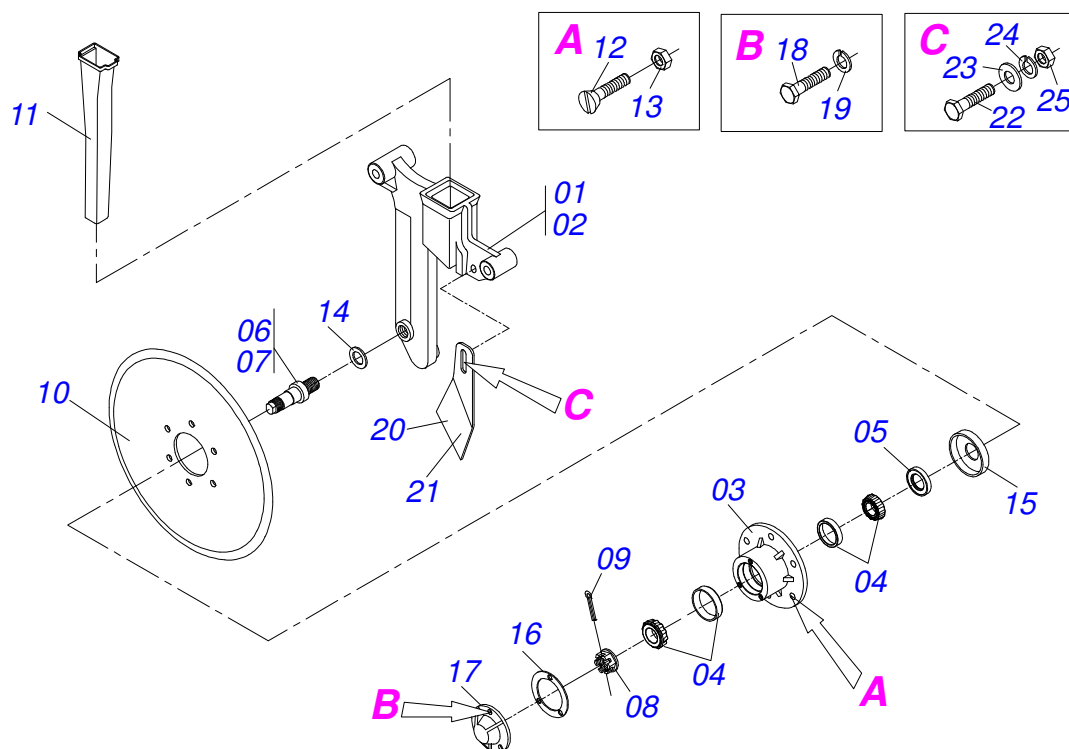
**COP AFRICA**  
**MANCAIS E ESTICADORES**

Página 15  
0909093399

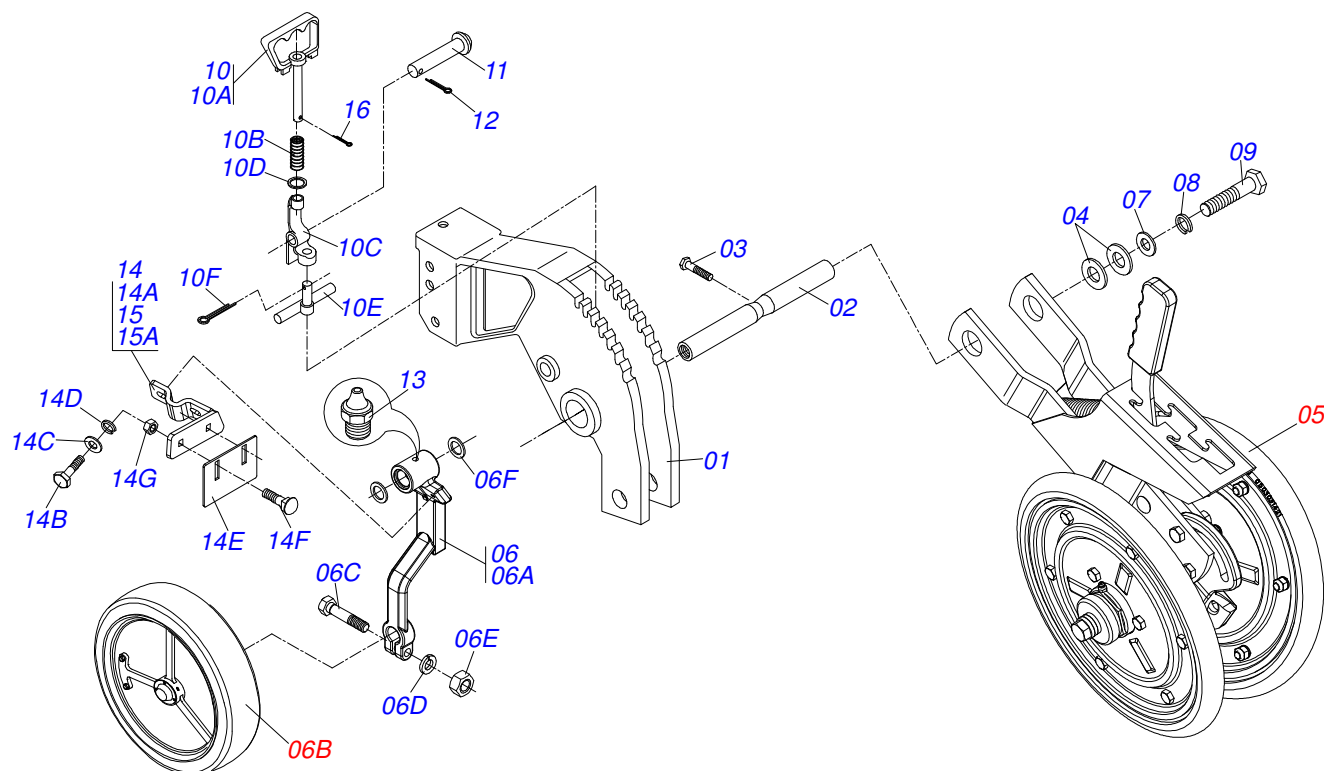
Item	Código	Descrição	QT
06D	0503010003	GRAXEIRA 1845 3/8	01
06E	0503010002	GRAXEIRA 1800	01
06F	0503010302	ANEL RET P/EIXO 501019	04
06G	0503031367	MOLA TORC ESQ RECAMBIO PST2 TR	01
06H	0503010019	ARRUELA PRESSAO 1/2 ZN 1K01556	01
06I	0503010060	PORCA S. 1/2 UNC G.5 ZN	01



Item	Código	Descrição	QT
00	0511050926	TRAS ESQ LINHA SEM S/DEP CPF COP	01
00A	0511050923	TRAS DIR LINHA SEM S/DEP CPF COP	01
01	0501013413	BASE LAT DIR PST	01
02	0501013414	BASE LAT ESQ PST	01
03	0511050921	DDD SEM 15 X 15 DIR COMPL COP AFR	01
04	0511050924	DDD SEM 15 X 15 ESQ COMPL COP AFR	01
05	0503010723	PARAF 7/16UNC X 4 C SG.5 ZN1K19920	02
06	0503011446	ARRUELA PRESSAO 7/16 SA	05
07	0503010244	PORCA S. 7/16 UNC G.5 ZN	04
08	0501055337	BASE FIX CX SEM C/SUPT FECHO PST3	01
08A	0502012314	BASE FIX CX SEM S-1007	01
09	0511050809	CONJ FECHO RAPIDO SEMI MONT S-0511	01
09A	0541016855	ALAV FECHO RAPIDO COP-CE	01
09B	0561019318	PRISIONEIRO FECHO RAPIDO	01
09C	0551018050	EIXO GUIA FECHO RAPIDO PST3	02
09D	0503010257	CONTRAPINO 1/8 X 1 SA 1G13310	02
09E	0561019270	REGULADOR FECHO RAPIDO R.7/16 UNC	01
10	0503010851	PARAF 7/16UNCX3.1/2C S G.5 1K04803	01
11	0502011411	PINHAO CONICO 10Z X 1/2 PST	01
12	0502011418	ENGR CON 40Z PST2/PST3/COP/SDA3E	01
13	0511018700	EIXO COROA PST2	01
14	0501059256	SIST RODA PROF RF/COMP COP AFR S909	01
15	0503010848	PARAF 5/16 UNC X 3.1/2 C S G.5 ZN	02
16	0503010179	ARRUELA PRESSAO 5/16 ZN 1K01528	02
17	0503010337	PORCA S. 5/16 UNC G.5 ZN	02
18	0503010479	PARAF 1/2 UNC X 3 C S G.5 ZN	01
19	0503011440	ARRUELA PRESSAO 1/2 SA	01
20	0503010060	PORCA S. 1/2 UNC G.5 ZN	02
21	0503011173	PARAF 7/16 UNC X 2 CSRT G.5 ZN	01
22	0501052820	SIST SEM COMPL COP	01
23	0503013233	PORCA AUTOTRAV 7/16UNC SEXT PESD	01
24	0503010002	GRAXEIRA 1800	02



Item	Código	Descrição	DIR ESQ
00	0511050921	DDD SEM 15 X 15 DIR COMPL COP AFR	01 00
00A	0511050924	DDD SEM 15 X 15 ESQ COMPL COP AFR	00 01
01	0502011184	SUPT DDD 15 X 15 SEM DIR PST2	01 00
02	0502011183	SUPT DDD 15 X 15 SEM ESQ PST2	00 01
03	0502011930	CX DDD SDA3/E	02 02
04	0503010598	ROL 30204	04 04
05	0503011112	RET 02376-BRG	02 02
06	0521019154	EIXO DIR CUBO DDD PST3/SDA2	01 01
07	0521019148	EIXO ESQ CUBO DDD PST3/SDA2	01 01
08	0503030282	PORCA CAST 3/4 NF X 12 ZN	02 02
09	0503010257	CONTRAPINO 1/8 X 1 SA 1G13310	02 02
10	0603022042	DPL15X4 C1,2AFSFR68,5+6FR D342 TATU	02 02
11	0503030482	BOCAL S.D. PST 2	01 01
12	0503010546	PARAF 5/16UNCX7/8 CE PHILLIPS G5 ZN	12 12
13	0503010337	PORCA S. 5/16 UNC G.5 ZN	12 12
14	0511015098	ARRUELA LISA 19 X 30 X 0,50 ZN	06 06
15	0511011927	PORTA PO 58,50 X 19,20 X 7,50 PST3	02 02
16	0503030757	JUNTA VED 71,50 X 50 X 0,50	02 02
17	0502012517	TAMPA PROTETORA	02 02
18	0503014891	PARAF 1/4 UNF X 3/4 C S G.5 ZN	06 06
19	0503011441	ARRUELA PRESSAO 1/4 SA	06 06
20	0501017542	LIMP D D ESQ PST2	00 01
21	0501017541	LIMP D D DIR PST2	01 00
22	0503010751	PARAF 3/8 UNC X 1.1/4 C S G.5 ZN	01 01
23	0501010984	ARRUELA LISA 10,50 X 27 X 3,00 ZN	02 02
24	0503011443	ARRUELA PRESSAO 3/8 SA	01 01
25	0503010026	PORCA S. 3/8 UNC G.5 ZN	01 01



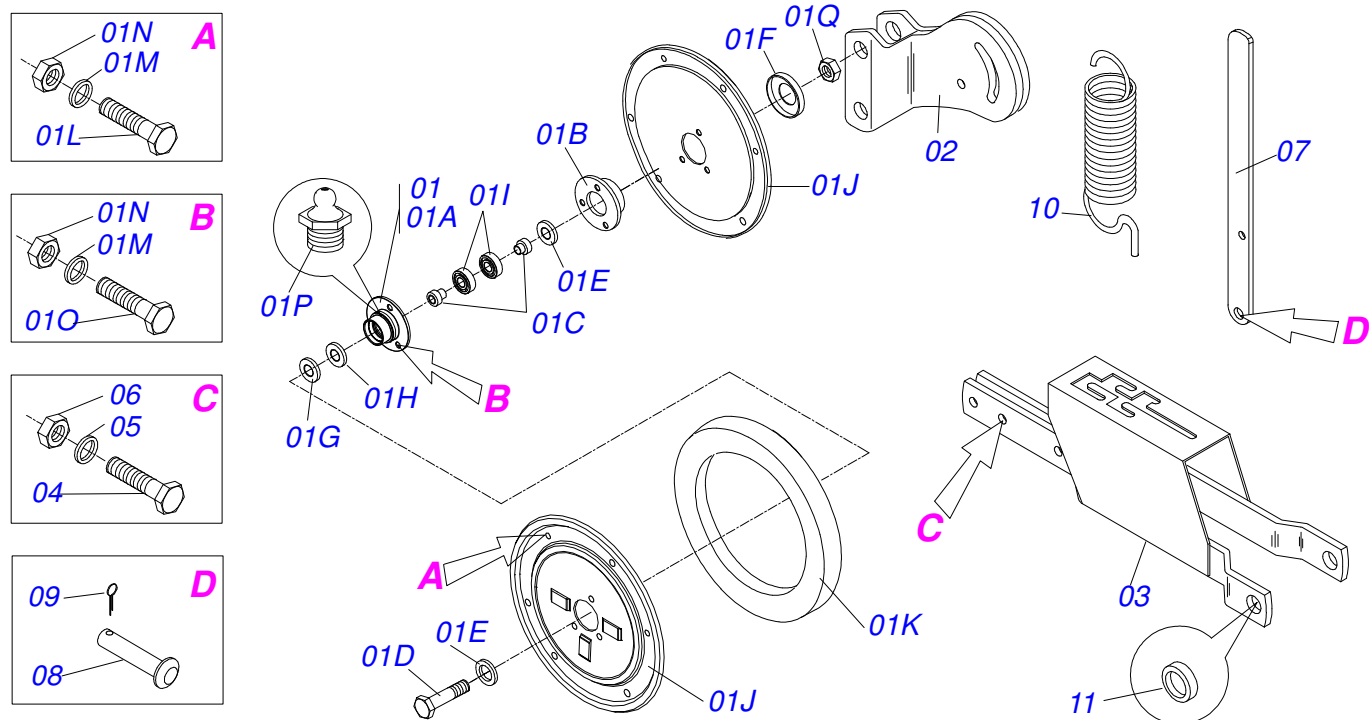
Item	Código	Descrição	QT
01	0502012087	SUPT CONTROLE PROF COP S-0202	01
02	0531010765	EIXO RODA PROF ULTRA	01
03	0503010256	PARAF 3/8 UNC X 3/4 C S G.2 ZN	01
04	0521015818	ARRUELA LISA 26 X 41,50 X 0,50 ZN	04
05	0501052954	RODA COMPACT V C/ROL COMPL	01
06	0501059257	BRACO C/RODA RAIADA F COP AFRICA	02
06A	0502012609	BRACO RODA PROF COP AFRICA	02
06B	0501055129	RODA RAIADA CENTR FECHADO COP S0204	02
06C	0503010740	PARAF 1/2 UNC X 2 C S G.5 ZN	02
06D	0503011440	ARRUELA PRESSAO 1/2 SA	02
06E	0503010060	PORCA S. 1/2 UNC G.5 ZN	02
06F	0503015021	RET 6871-GA	04
07	0511017302	ARRUELA LISA 13,50 X 32,50 X 3,0 ZN	02
08	0503011440	ARRUELA PRESSAO 1/2 SA	02
09	0503010311	PARAF 1/2 UNF X 1.1/4 C S G.5 ZN	02
10	0501052297	REGD RODA PROF COMPL PST3	01
10A	0502011689	MANIP CONTR PROF C/ FURO 1/8 ULTRA	01
10B	0503030975	MOLA COMPR 23,90 X 38 X 2,80	01
10C	0502011688	ALAV CONTR PROF SIST SEM ULTRA	01
10D	0511015976	ARRUELA LISA 17 X 22 X 1,50 ZN	01
10E	0511060699	BATEDOR RODA PROF 110 PST3	01
10F	0503010257	CONTRAPINO 1/8 X 1 SA 1G13310	01
10G	0503010071	CONTRAPINO 3/16 X 1	01
11	0521019093	EIXO ARTIC 16,3/16,4 X 70 ULTRA SA	01
12	0503010778	CONTRAPINO 1/8 X 1.1/2	01
13	0503010002	GRAXEIRA 1800	02
14	0501059254	LIMP DIR RODA PROF COMPL COP AFRICA	01
14A	0521061113	BRACO DIR LIMP RODA PROF COP AFRICA	01
14B	0503010751	PARAF 3/8 UNC X 1.1/4 C S G.5 ZN	04
14C	0501010984	ARRUELA LISA 10,50 X 27 X 3,00 ZN	04
14D	0503010025	ARRUELA PRESSAO 3/8 ZN 1K01527	04
14E	0561014438	CORPO LIMPADOR COP AFRICA	02
14F	0503011952	PARAF 5/16 UNC X 3/4 CAPQ G.2 ZN	04



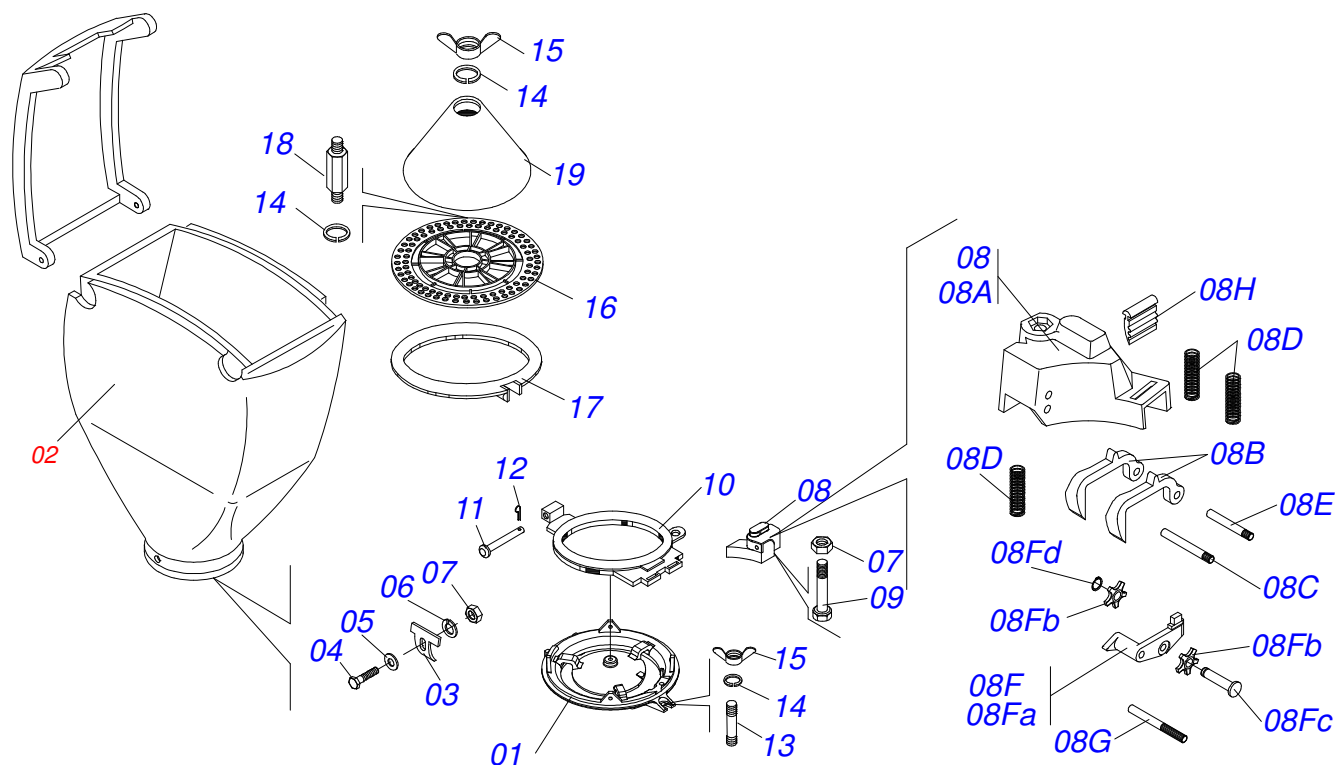
**COP AFRICA**  
**SIST RODA PROF RF/COMP COP AFR S909**

Página 18  
0501059256

<b>Item</b>	<b>Código</b>	<b>Descrição</b>	<b>QT</b>
14G	0503013816	PORCA S. AUTOTRAV MEC/TORQUE 5/16 UNC G.5 ZN	04
15	0501059255	LIMP ESQ RODA PROF COMPL COP AFRICA	01
15A	0521061114	BRACO ESQ LIMP RODA PROF COP AFRICA	01
16	0503010257	CONTRAPINO 1/8 X 1 SA 1G13310	01

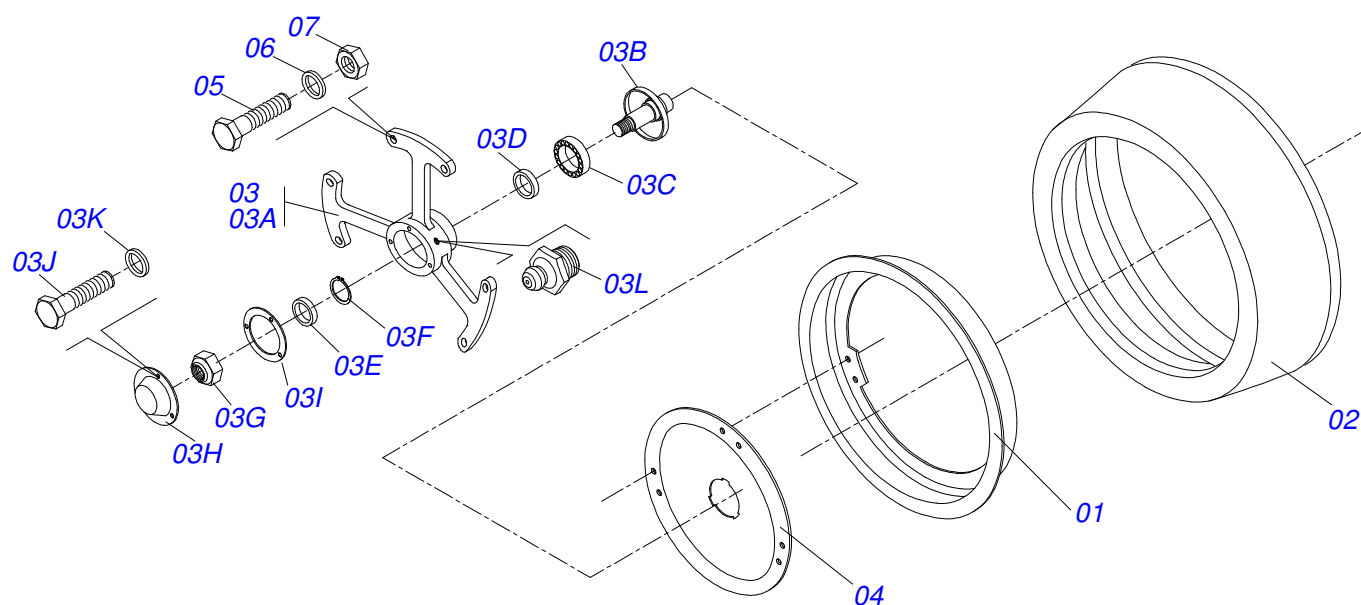


Item	Código	Descrição	QT
00	0501052954	RODA COMPACT V C/ROL COMPL	01
01	0501052908	RODA COMPACT V C/ROL COP	02
01A	0502011919	CX MAIOR RODA COMPACT COP	01
01B	0502011877	CX MENOR RODA COMPACT COP	01
01C	0521018922	EIXO PASSANTE MENOR RODA COMPACT COP	02
01D	0503010706	PARAF 1/2 UNC X 4.1/2 C S G.5 ZN	01
01E	0521014508	ARRUELA LISA 13,50 X 23 X 4,00 ZN	06
01F	0521018921	PORTA PO 49 X 13,10 X 11 COP ZN	01
01G	0521016316	PORTA PO 41,50 X 13,10 X 5 PST3	01
01H	0503012734	RET 01556 BR	02
01I	0503010269	ROL 6204	02
01J	0521018928	SEMI ARO RODA COMPACT ACTIVA /ULTRA	02
01K	0503031421	BANDA COMPACT 295 X 25 PST	01
01L	0503010295	PARAF 5/16 UNC X 5/8 C S G.2 ZN	06
01M	0503010179	ARRUELA PRESSAO 5/16 ZN 1K01528	09
01N	0503010337	PORCA S. 5/16 UNC G.5 ZN	09
01O	0503010178	PARAF 5/16 UNC X 7/8 CS G.2 ZN	03
01P	0503010691	GRAXEIRA 1/4 NF	01
01Q	0503011336	PORCA S. AUTOTRAV MEC/TORQUE 1/2 UNC G.5 ZN	03
02	0511064372	REGULADOR COMPACT V PHT3 HIDR PN	01
03	0511062030	REGD RODA COMPACT COP	01
04	0503011404	PARAF 3/8 UNC X 1.3/4 C S G.5 ZN	02
05	0503010025	ARRUELA PRESSAO 3/8 ZN 1K01527	02
06	0503010026	PORCA S. 3/8 UNC G.5 ZN	02
07	0521013398	CORPO REG RODA COMPACT ULTRA	01
08	0521010539	EIXO J 8,30X31 C A PSA3 25L ZN 1G139208	01
09	0503010257	CONTRAPINO 1/8 X 1 SA 1G13310	01
10	0503030805	MOLA TRAC 40 X 152 X 4,20	01
11	0521010480	LUVA ARTIC 25,65X31,75X9,5 SUPREMA	02

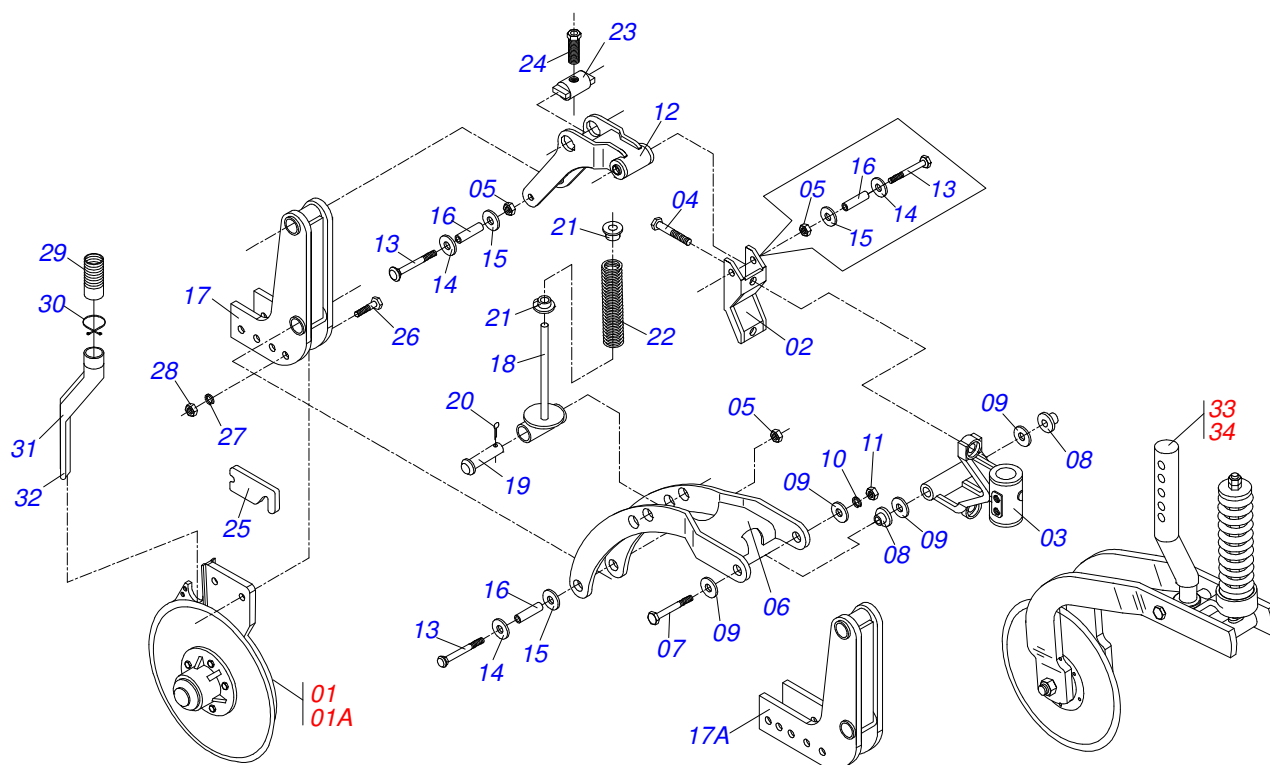


Item	Código	Descrição	
01	0502020324	SUPT CX SEM PST3/ULTRA/COP	01
02	0503060516	CAIXA SEMENTE C/TAMPA COP	01
03	0531010631	FIX CX SEM COP	04
04	0503010371	PARAF 5/16 UNC X 1 C S G.5 ZN	04
05	0501010694	ARRUELA LISA 8,50 X 18 X 1,50 ZN	04
06	0503010179	ARRUELA PRESSAO 5/16 ZN 1K01528	04
07	0503010337	PORCA S. 5/16 UNC G.5 ZN	05
08	0501051094	DISTR SEM COMPL C/ROLD DUPLA PST2	01
08A	0503030381	CX DISTRIB SEM PST2	01
08B	0502010447	GATILHO PST2	02
08C	0501013467	EIXO TECLA PST ZN	01
08D	0503030378	MOLA COMPR 9,2 X 28 X 0,8	03
08E	0501013466	EIXO LIMIT TECLA ZN PST	01
08F	0501051119	BAL ROLD DUPLA COMPL PST2	01
08Fa	0503031129	BAL ROLD DUPLA PST2	01
08Fb	0503031128	ROLD DUPLA 5Z SOJA PLAST PST2/3	02
08Fc	0503031130	PINO ROLD PST2	01
08Fd	0503011853	ANEL RET P/EIXO 503050	01
08G	0501013468	EIXO BAL ROLD ZN PST3	01
08H	0503030377	RASPADOR	01
09	0503010675	PARAF 5/16 UNC X 2.1/4 CS G.2 ZN	01
10	0502010408	PISTA INF DISCO SEM	01
11	0521010536	EIXO JUNCAO 8,30 X 97 PST2 ZN	01
12	0503010140	CONTRAPINO 1/8 X 3/4	01
13	0503030083	PRISION 3/8 UNC X 3/8 UNC X 42 ZN	01
14	0503010025	ARRUELA PRESSAO 3/8 ZN 1K01527	03
15	0503010209	PORCA BORBOLETA 3/8 NC SA	02
16	0502020564	DISCO SOJA 100F 7 X 5,5	01
17	0501013355	ASSENTO DISCO 3,00	01
18	0511013590	PRISION SEXT 3/8UNC X 3/8UNC X 105	01
19	0511013494	DEFLETOR PST2	01





Item	Código	Descrição	QT
02	0551019904	SEMI ARO USAP DDE	02
03	0503030891	BANDA 115 X 387 PDC	01
04	0501053228	CX RODA PROF RAIADA COMPL ULTRA	01
04A	0511062582	EIXO REGD PROF C/PORTA PO ULTRA ESP	01
04B	0502011918	CX RODA PROF ULTRA	01
04C	0503010269	ROL 6204	02
04D	0501013636	LUVA ESPAC PST	01
04E	0503010689	RET 00763-BR	01
04F	0503011105	ANEL RET P/FURO 502047	01
04G	0503010878	PORCA S. AUTOTRAV C/NYLON 5/8 UNF BAIXA G.5 ZN	01
04H	0521019178	TAMPA PROT DDD PST3/SDA2	01
04I	0503030757	JUNTA VED 71,50 X 50 X 0,50	01
04J	0503013758	PARAF 1/4 UNC X 1/2 C S G.5 ZN	03
04K	0503011441	ARRUELA PRESSAO 1/4 SA	03
04L	0503011098	GRAXEIRA 1890 1/4 1G87090	01
05	0561016889	TAMPA RODA PROF RAIADA USAP	01
06	0503010365	PARAF 5/16 UNC X 1.1/4 C S G.5 ZN	06
07	0503010179	ARRUELA PRESSAO 5/16 ZN 1K01528	06
08	0503010337	PORCA S. 5/16 UNC G.5 ZN	06



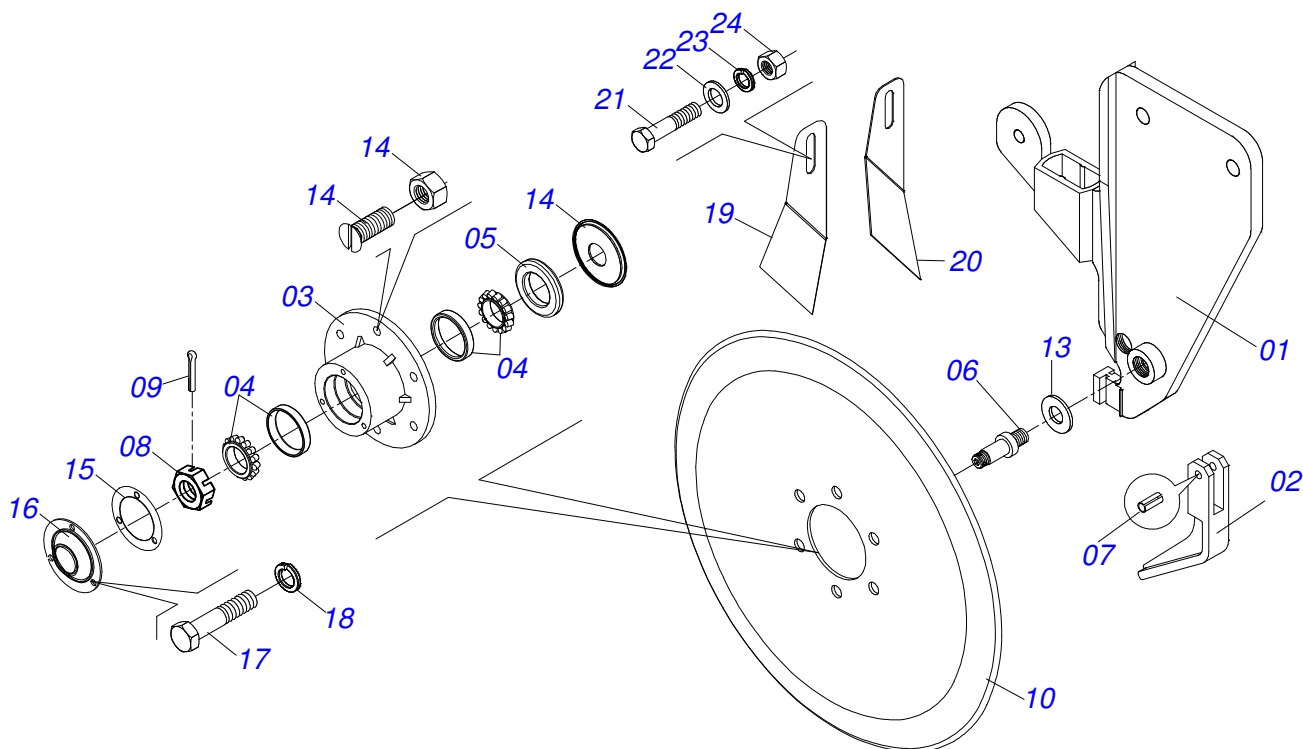
Item	Código	Descrição	QT
00	0511048163	LINHA ADB CT ESQ C COP AFR S-0909	01
00A	0511048164	LINHA ADB CT ESQ COMP COP AFR S-909	01
00B	0511048165	LINHA ADB LONGA COMP COP AFR S-909	01
00C	0511048174	LINHA ADB CT DIR COMP COP AFR S-909	01
01	0501059307	DDD ADB DIR 15 X 15 COMPL COP AFR	01
01A	0501059308	DDD ADB ESQ 15 X 15 COMPL COP AFR	01
02	0502011814	FIXD TRASEIRO COP S-0402	01
03	0502011567	SUPT LINHA ADB ULTRA	01
04	0503010762	PARAF 5/8 UNC X 3.1/2 C S G.5 ZN	03
05	0503012412	PORCA S. AUTOTRAV MEC/TORQUE 5/8 UNC G.5 ZN	05
06	0511065857	SUPT INF LINHA ADUBO COP-CE	01
07	0521010066	PARAF 3/4 UNC X 8.1/2 C S G.5 ZN	01
08	0531013498	LUVA ESPAC C/ APOIO 22 COP	02
09	0511017232	ARRUELA LISA 20 X 57 X 4,75 ZN	04
10	0503010023	ARRUELA PRESSAO 3/4 ZN 1K01584	03
11	0503011255	PORCA S. AUTOTRAV MEC/TORQUE 3/4 UNC G.5 ZN	04
12	0511063862	SUPT SUP LINHA ADB COP S-0402	01
13	0501010452	PARAF 5/8 UNC X 5 C S G.5 ZN	03
14	0531015184	ARRUELA LISA 16,50 X 49 X 1,00 ZN	03
15	0531016031	ARRUELA LISA 16,50 X 49 X 0,50 ZN	03
16	0531016207	LUVA 16,50 X 25,57 X 72,3 COP S0402	03
17	0511064999	SUPT TRAS LINHA ADB CURTA COP E	01
17A	0511065000	SUPT TRAS LINHA ADB LONGA COP E	01
18	0511061796	GUIA MOLA LINHA ADB COP	01
19	0521016057	EIXO JUNCAO 15,88 X 113 COP	01
20	0503010257	CONTRAPINO 1/8 X 1 SA 1G13310	01
21	0502020393	APOIO SUP MOLA PST	02
22	0503031450	MOLA COMPR 68,5 X 235 X 11,11	01
23	0521011158	CONTRAPORCA MOLA PDC S-0198	01
24	0521018575	FUSO REGD 100 COP ZN	01
25	0511018662	PLACA ESPACD 9,50 PST2	02
26	0503010752	PARAF 1/2 UNC X 3.1/2 C S G.5 ZN	02
27	0503010019	ARRUELA PRESSAO 1/2 ZN 1K01556	02



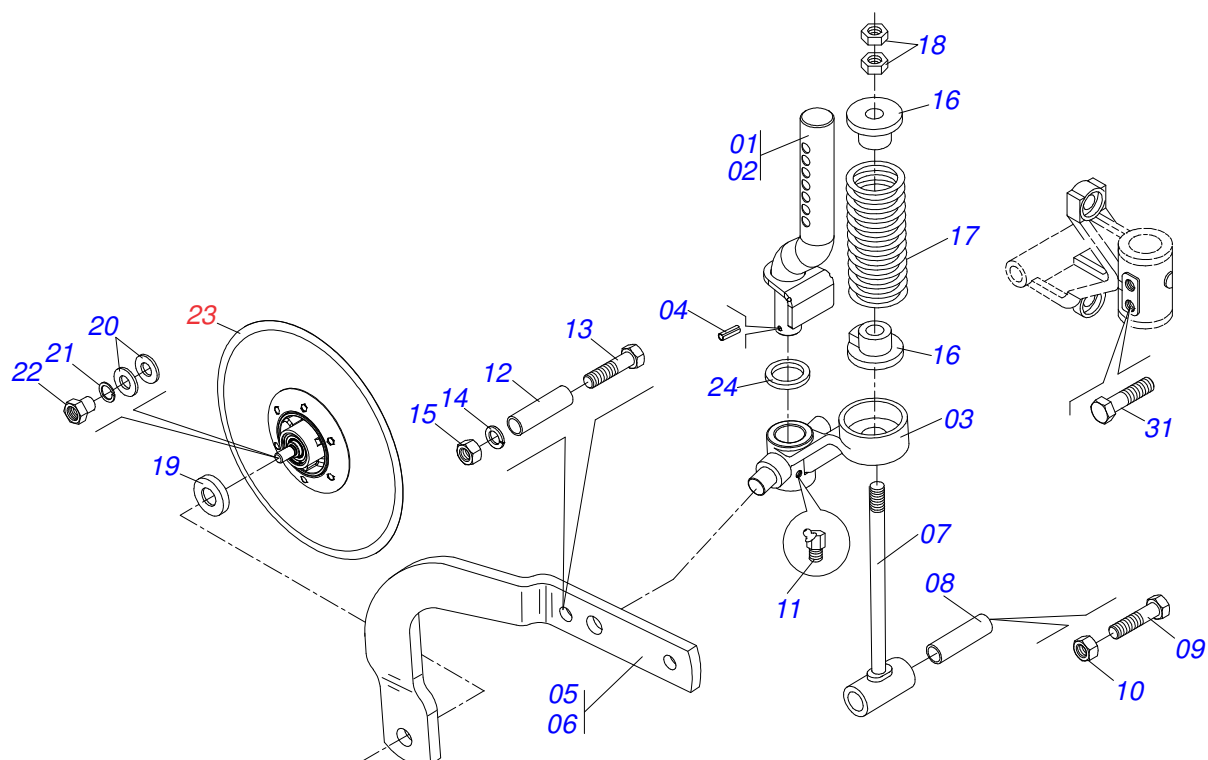
**COP AFRICA**  
**LINHA ADUBO COMPL**

Página 22  
0909093204

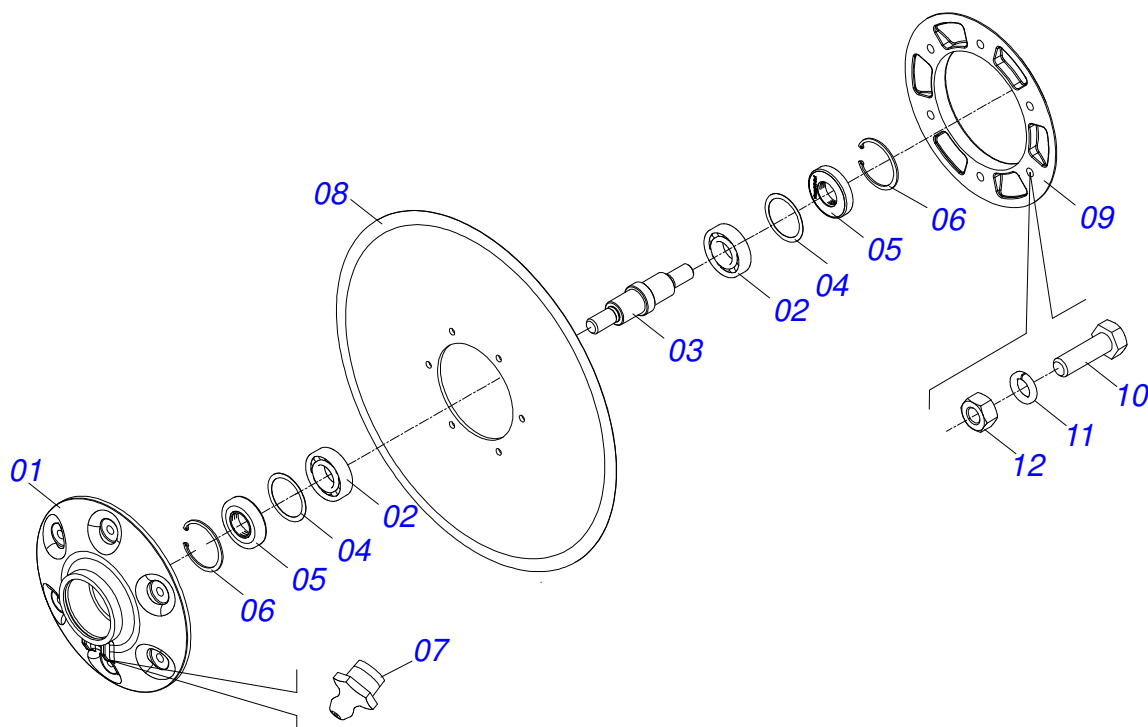
Item	Código	Descrição	QT
28	0503010060	PORCA S. 1/2 UNC G.5 ZN	02
29	0503030408	MANGOTE 2X2X390 PST2E PST3 ULTR COP	01
30	0503031076	PRENDEDOR MANGOTE 2 ZN	01
31	0503030391	BOCAL ADB DIR PST2/3 ULT COP PHT2	01
32	0503030392	BOCAL ADB ESQ PST2/3 ULT COP PHT2	01
33	0511044552	DISCO CORTE 18 COMPL LINHA CT COP	01
34	0511044576	DISCO CORTE 18 COMPL LINHA LG COP	01



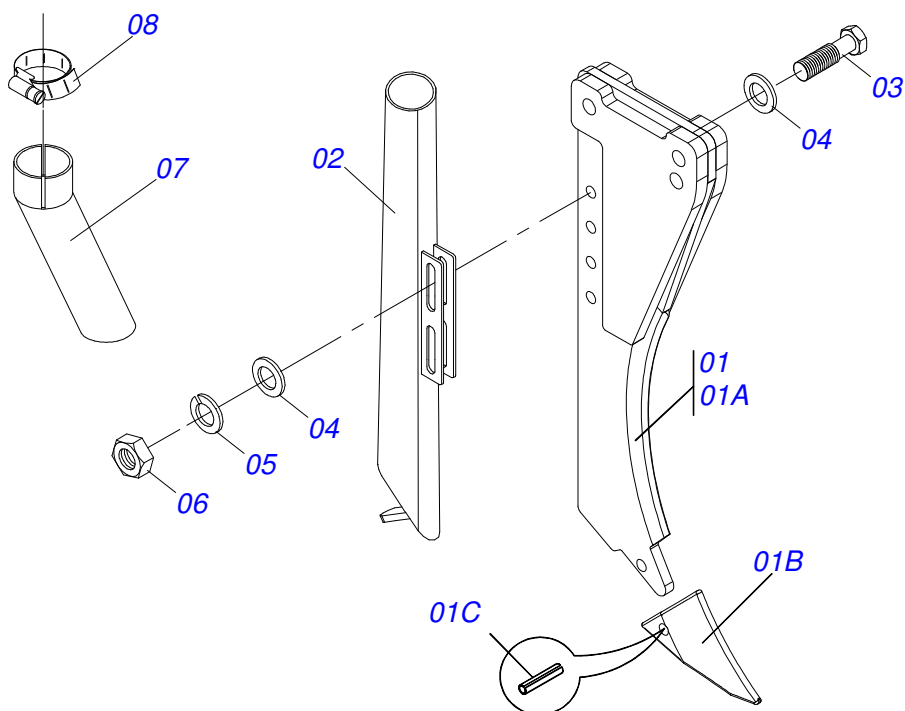
Item	Código	Descrição	QT
01	0502011160	SUPT DDD 15 X 15 DIR PST2	01
01.	0502011161	SUPT DDD 15 X 15 ESQ PST2	01
02	0502070062	LIMP PST2	01
03	0502011930	CX DDD SDA3/E	02
04	0503010598	ROL 30204	04
05	0503011112	RET 02376-BRG	02
06	0521019154	EIXO DIR CUBO DDD PST3/SDA2	01
06.	0521019148	EIXO ESQ CUBO DDD PST3/SDA2	01
07	0503011402	PINO ELAST 701156 6 X 20	01
08	0503030282	PORCA CAST 3/4 NF X 12 ZN	01
09	0503010257	CONTRAPINO 1/8 X 1 SA 1G13310	02
10	0603022042	DPL15X4 C1,2AFSFR68,5+6FR D342 TATU	02
11	0503010546	PARAF 5/16UNCX7/8 CE PHILLIPS G5 ZN	12
12	0503010337	PORCA S. 5/16 UNC G.5 ZN	12
13	0511015098	ARRUELA LISA 19 X 30 X 0,50 ZN	06
14	0511011927	PORTA PO 58,50 X 19,20 X 7,50 PST3	02
15	0503030757	JUNTA VED 71,50 X 50 X 0,50	02
16	0502012517	TAMPA PROTETORA	02
17	0503014891	PARAF 1/4 UNF X 3/4 C S G.5 ZN	06
18	0503011441	ARRUELA PRESSAO 1/4 SA	06
19	0501017542	LIMP D D ESQ PST2	01
20	0501017541	LIMP D D DIR PST2	01
21	0503010751	PARAF 3/8 UNC X 1.1/4 C S G.5 ZN	01
22	0501010984	ARRUELA LISA 10,50 X 27 X 3,00 ZN	02
23	0503011443	ARRUELA PRESSAO 3/8 SA	01
24	0503010026	PORCA S. 3/8 UNC G.5 ZN	01



Item	Código	Descrição	QT
00	0511044552	DISCO CORTE 18 COMPL LINHA CT COP	01
00a	0511044576	DISCO CORTE 18 COMPL LINHA LG COP	01
01	0511067044	EIXO FIX LG DISC CORT C/BATED PST3	01
02	0511067045	EIXO FIX CT DISC CORT C/BATED PST3	01
03	0502012368	SUPT DISCO CORTE PST3	01
04	0503010361	PINO ELAST 701221 10 X 60	01
05	0521067844	BRAC DIR DC COP	01
06	0521067843	BRAC ESQ DC COP	01
07	0501067323	REGD MOLA ULTRA	01
08	0521010452	LUVA 19,5 X 25 X 86,30/86,00 PST2	01
09	0503013185	PARAF 3/4 UNC X 5.1/2 C S G.7 ZN	01
10	0503011255	PORCA S. AUTOTRAV MEC/TORQUE 3/4 UNC G.5 ZN	01
11	0503010003	GRAXEIRA 1845 3/8	01
12	0571010188	LUVA 13,50 X 19 X 86,30/86 PST DUO 11 / FLEX	01
13	0503011411	PARAF 1/2 UNC X 5.1/2 C S G.5 ZN	01
14	0503011440	ARRUELA PRESSAO 1/2 SA	01
15	0503010060	PORCA S. 1/2 UNC G.5 ZN	01
16	1902020393	APOIO SUP MOLA PST	02
17	0503031341	MOLA COMPR 68,50 X 215 X 13,50	01
18	0503010014	PORCA S. 3/4 UNC (PESADA) G.5 ZN	03
19	0521015376	PORTA PO PST ULTRA/PST ACTVA	02
20	0521015818	ARRUELA LISA 26 X 41,50 X 0,50 ZN	06
21	0503011438	ARRUELA PRESSAO 1 SA	02
22	0521013510	PORCA R3/4UNC EIXO DC PST ACT ZN	02
23	0501052139	DISCO CORTE C/DPL 18 PST ACT/ULTR	01
24	0541018684	ARRUELA LISA 37 X 57 X 3,00 ZN	01
25	0511016156	PARAF 5/8 UNC X1.1/2 CS PC G.5 ZN	02



Item	Código	Descrição	QT
01	0502011562	CAIXA DC PST ACT/ULTR	01
02	0503010276	ROL 6206	02
03	0521013610	EIXO CUBO DC PST ACT	01
04	0503030832	ARRUELA LISA 50 X 61,50 X 0,50 ZN	02
05	0503012417	RET 05175-GY ARCA	02
06	0503011800	ANEL RET P/FURO 502062	02
07	0503010691	GRAXEIRA 1/4 NF	01
08	0603026013	DPL18X4,5 AFDFR123+6FR D476 TATU	01
09	0502020641	FLANGE DC PST2	01
10	0503010371	PARAF 5/16 UNC X 1 C S G.5 ZN	06
11	0503011444	ARRUELA PRESSAO 5/16 SA	06
12	0503010337	PORCA S. 5/16 UNC G.5 ZN	06



Item	Código	Descrição	QT
00	0501054483	HASTE ESCARIF ADB C/BOCAL COP ESP	
01	0501110231	HASTE ESCARIF C/BICO ULTRA S-0400	01
01A	0511061768	HASTE ESCARIF ADB ULTRA S-0400	01
01B	0502070061	BICO SULC PST2	01
01C	0503011373	PINO ELAST 701213 10 X 28	01
02	0511063823	CONDUTOR ADUBO RETO C/REG COP ESP	01
03	0503010751	PARAF 3/8 UNC X 1.1/4 C S G.5 ZN	02
04	0501010984	ARRUELA LISA 10,50 X 27 X 3,00 ZN	04
05	0503010025	ARRUELA PRESSAO 3/8 ZN 1K01527	02
06	0503010026	PORCA S. 3/8 UNC G.5 ZN	02
07	0503031050	CONDUTOR CURVO PST2	01
08	0503010246	ABRAC 2 A 2.1/2 51-64 LARG. 14MM	01







**MARCHESAN IMPLEMENTOS E MÁQUINAS AGRÍCOLAS TATU S.A.**

AV. Marchesan, 1979 - Cx. Postal, 131 - CEP 15994-900 - Matão - SP - Brasil

FONE: (16) 3382-8282

(FAX Vendas): +55 16.3382-8297 - (FAX Exportação) + 55 16.3382.1003

e.mail: [tatu@marchesan.com.br](mailto:tatu@marchesan.com.br) Home Page: [www.marchesan.com.br](http://www.marchesan.com.br)

**Publicações Técnicas: Elaboração**  
JOSÉ DOMINGOS GASPARI

**Publicações Técnicas: Revisão**  
JOSÉ DOMINGOS GASPARI

*Contatos Catálogo:*  
*E-mail = [jgaspari@marchesan.com.br](mailto:jgaspari@marchesan.com.br)*

**PEÇAS ORIGINAIS  
TATU**

