

CATÁLOGO DE PIEZAS

SEMBRADORAS

COP AFRICA

Código: 0501090943



Serie: S-0909

Rev.: 00

Fecha Rev.: JULHO/2012

PIEZAS ORIGINALES
TATU



PRODUCTOS

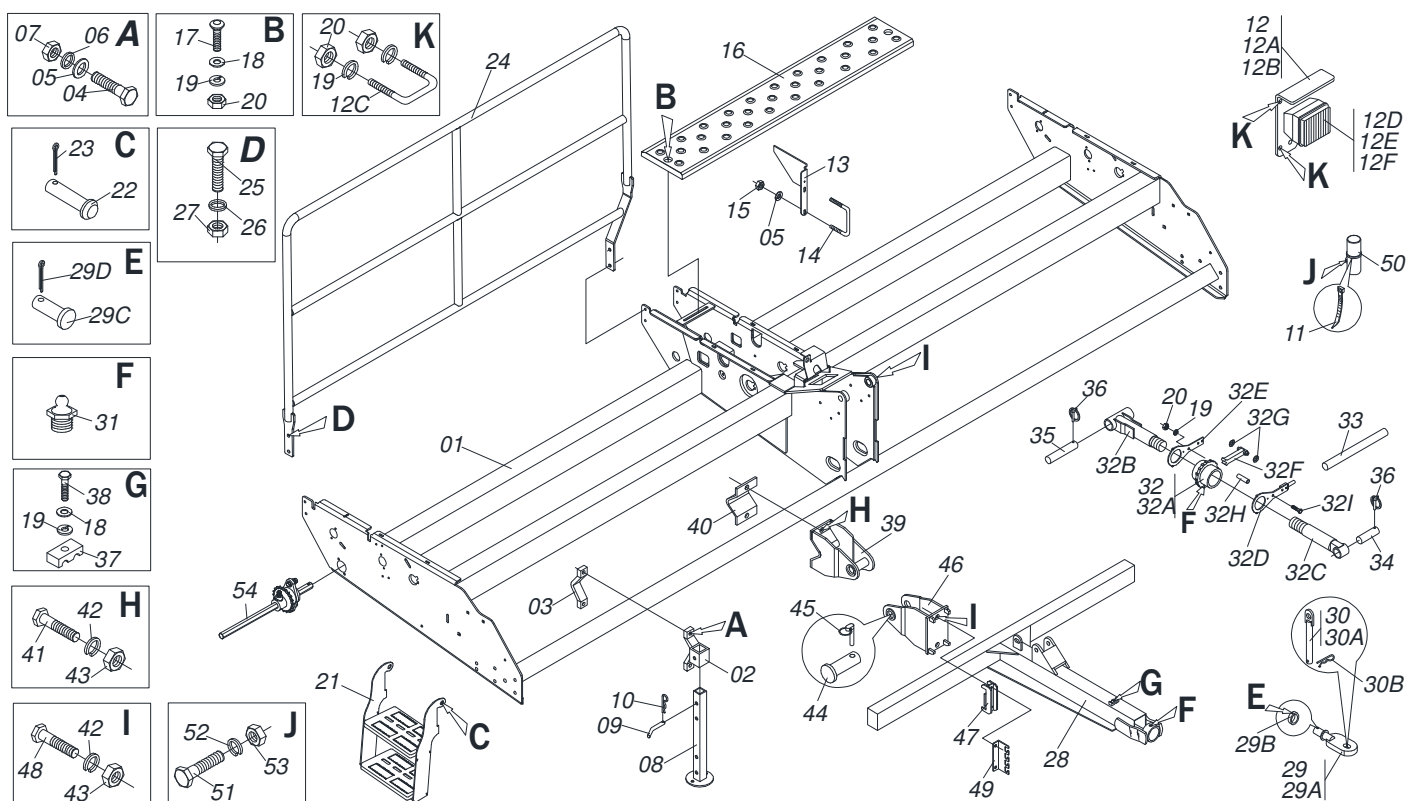
Código	Descripción	
0111110681	COP 11/11 AFRICA	S-0909

ATENCIÓN: **IMPORTANTE**

MARCHESAN S/A SE RESERVA EL DERECHO DE PERFECCIONAR Y/O MODIFICAR LAS CARACTERÍSTICAS TÉCNICAS DE SUS PRODUCTOS, SIN LA OBLIGACIÓN DE PROCEDER CON LOS YA COMERCIALIZADOS Y SIN CONOCIMIENTO PREVIO DEL DISTRIBUIDOR AUTORIZADO O DEL CONSUMIDOR.

INDICE

0909093391	CHASIS COMPLETO COP AFRICA	1
0909094790		2
0909093392	MARCADOR LINEA	3
0501050633	DISCO MARCADOR LINEA COMPL	4
0511040203	CILINDRO HIDRAULICO 38,10 X 63,50 X 500 X 225 SDA3	5
0909093393	CIRCUITO HIDRAULICO MARCADOR LINEA	6
0909093394	SILO ABONO	7
0909093395	RODADO COMPLETO	8
0501049430	CILINDRO HIDRAULICO 44,45 X 85,7 X 220 X 166	9
0511040424	ACCIONADOR DERECHO TRANSMISION COMPL	10
0909093396	CIRCUITO HIDRÁULICO DO RODADO	11
0909093397	TRANSMISION	12
0909093035	CAMBIO COMPLETO	13
0909093398	DELANTERA LINEA SEMILLA	14
0909093399	CHUMACERA Y ESTIRADOR	15
0909093400	TRASERA LINEA SEMILLA	16
0909093401	DDD SEMILLA COMPLETO	17
0501059256	SIST RUEDA PROFUN RAYADA SERRADO	18
0501052954	RUEDA COMPACTADORA COMPLETA	19
0501052820	SISTEMA SEMILLA COMPLETO	20
0501055129	RUEDA RAYADA CENTER SERRADO	21
0909093204	LINEA ABONO LARGA	22
0909093361	DDD 15 X 15 COMPL	23
0909093211	DISCO CORTE 18" COMPL LINEA CORTA	24
0501052139	DISCO CORTE CON DISCO P L 18	25
0909093402	ASTA ESCARIFICADORA	26



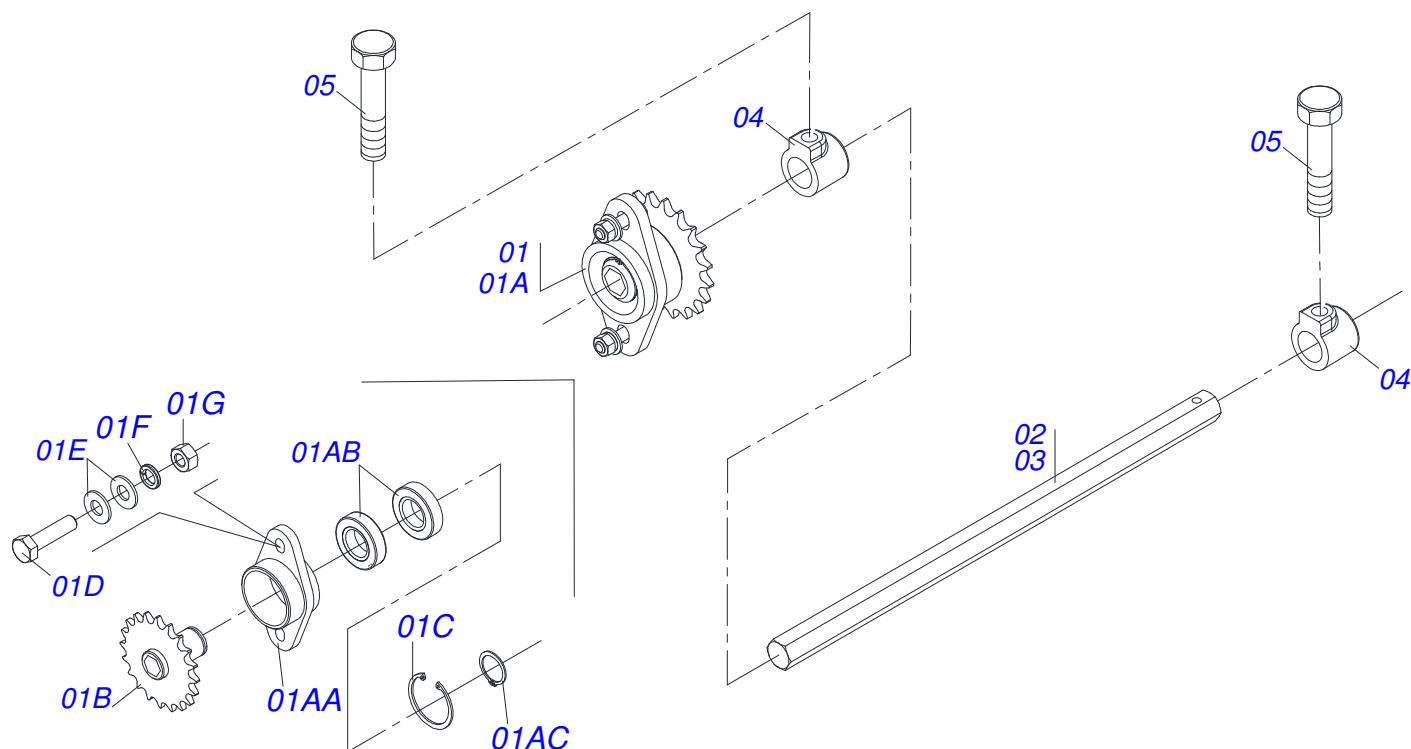
Artículo	Código	Descripción	QT
01	0521061133	CHASIS COP 11	01
02	0502011530	SOPORTE DESCANSO	02
03	0502010175	FIJADOR ENGANCHE GUIA	02
04	0501011543	TORNILLO 5/8" UNC X 4"	04
05	0501012140	ARANDELA PLANA	12
06	0503010027	ARANDELA PRESION	04
07	0503010013	TUERCA 5/8	04
08	0511061835	DESCANSO 805	02
09	0501011075	TRABA DESCANSO	02
10	0503030012	PASADOR ABIERTO	02
11	0503010267	ABRAZADERA NYLON	01
12	0501059320	CONJUNTO FARO TRASERO	01
12A	0551019882	SOPORTE LINTERNA DERECHA	01
12B	0551019883	SOPORTE LINTERNA IZQUIERDA	01
12C	0551019884	PERNO 45 X 50 X 3/8	06
12D	0503032811	LINTERNA	02
12E	0503032812	LÁMPARA 1141 12V	04
12F	0503032813	LÁMPARA 67 12V 5W	02
13	0531019337	SOPORTE PLATAFORMA	04
14	0521010718	PERNO 5/8 UNC X 165	04
15	0503012412	TUERCA DE CIERRE 5/8 UNC S	08
16	0531019201	PLATAFORMA COP 11 S-0303	02
17	0501010080	TORNILLO 3/8"	04
18	0501010984	ARANDELA PLANA	05
19	0503010025	ARANDELA PRESION 3/8	22
20	0503010026	TUERCA 3/8	21
21	0511064701	ESCALERA	02
22	0521017623	EJE UNION 14,2 X 38	04
23	0503010257	PASADOR ABIERTO 1/8" X 1"	04
24	0511069660	PASAMANOS COP FLEX 600 11	02
25	0503010395	TORNILLO 1/2" UNC X 1.1/4"	08
26	0503010019	ARANDELA PRESION 1/2"	08
27	0503010060	TUERCA 1/2" UNC	08



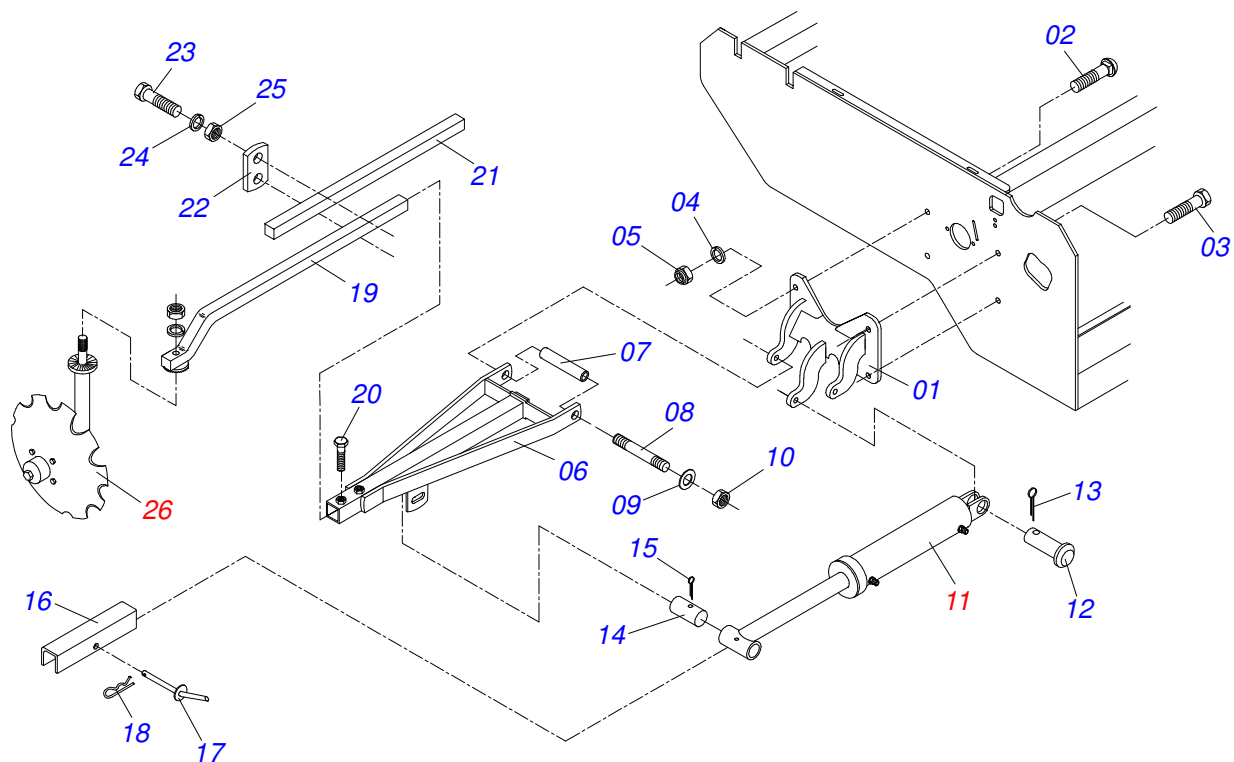
COP AFRICA
CHASIS COMPLETO COP AFRICA

Página 1
0909093391

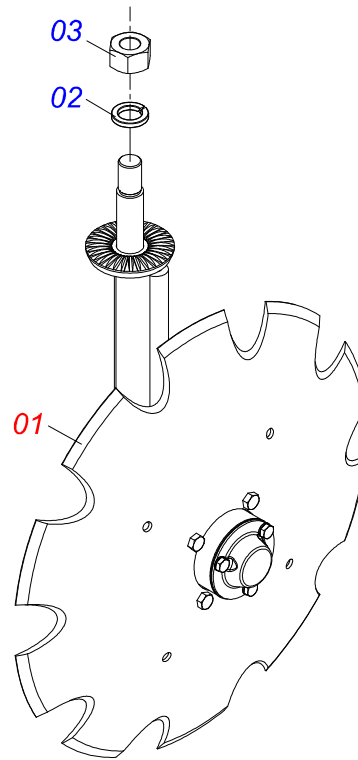
Artículo	Código	Descripción	QT
28	0511065905	CABEZAL COP-CE	01
29	0501051160	ENGANCHE TRACTOR COMPLETO	01
29A	0502040556	EJE ENGANCHE TRACTOR	01
29B	0521010681	BUJE ENGANCHE TRACTOR	01
29C	0521010639	EJE UNION	01
29D	0503010571	PASADOR ABIERTO 1/4" X 1.1/2"	01
30	0501047881	EJE UNION	01
30A	0501068989	EJE UNION	01
30B	0503031035	PASADOR ABIERTO 6 X 88	01
31	0503010002	GRASERA 1800	02
32	0501053027	ESTABILIZADOR CABEZAL	01
32A	0502011237	CUERPO ESTABILIZADOR	01
32B	0511061878	HUSO DERECHO	01
32C	0511061879	HUSO IZQUIERDO	01
32D	0511061880	LATERAL DERECHO ACIONADOR	01
32E	0531010264	LATERAL ACIONADOR	01
32F	0511061881	BRAZO ARRASTRE TRINQUETE	01
32G	0521018517	ARANDELA PLANA	02
32H	0521018920	BUJE 10 X 13 X 30	03
32I	0503011179	TORNILLO 3/8" UNC X 2.1/4"	05
33	0521018501	PALANCA EXTENSOR	01
34	0521018531	EJE UNION 34.93 X 115	01
35	0521018532	EJE UNION 34,93 X 295	01
36	0503030085	CLAVIJA TRABA	02
37	0502010477	CUERPO SUPERIOR PRESILLA	01
38	0503010751	TORNILLO 3/8" UNC X 1.1/4"	01
39	0511062833	SOPORTE TRASERO FIJACION CABEZAL	04
40	0531012341	CUERPO SOPORTE FIJACION CABEZAL	04
41	0503011084	TORNILLO 3/4" UNC X 5"	08
42	0503010023	ARANDELA PRESION	16
43	0503010014	TUERCA 3/4" UNC	16
44	0561014393	EJE UNION 165 X 35,00	04
45	0503030119	CLAVIJA TRABA	04
46	0511065418	SOPORTE DELANTERO FIJACION CABEZAL	04
47	0511065419	PRESILLA FIJADORA CABEZAL	04
48	0521010066	TORNILLO 3/4" UNC X 8.1/2"	08
49	0541014576	FIJADOR MANGUERA	01
50	0503060100	COMPARTIMIENTO DEL MANUAL	01
51	0503010358	TORNILLO 5/16 UNC X 7/8	01
52	0503010179	ARANDELA PRESION	01
53	0503010337	TUERCA 5/16	01
54	0909094790		01



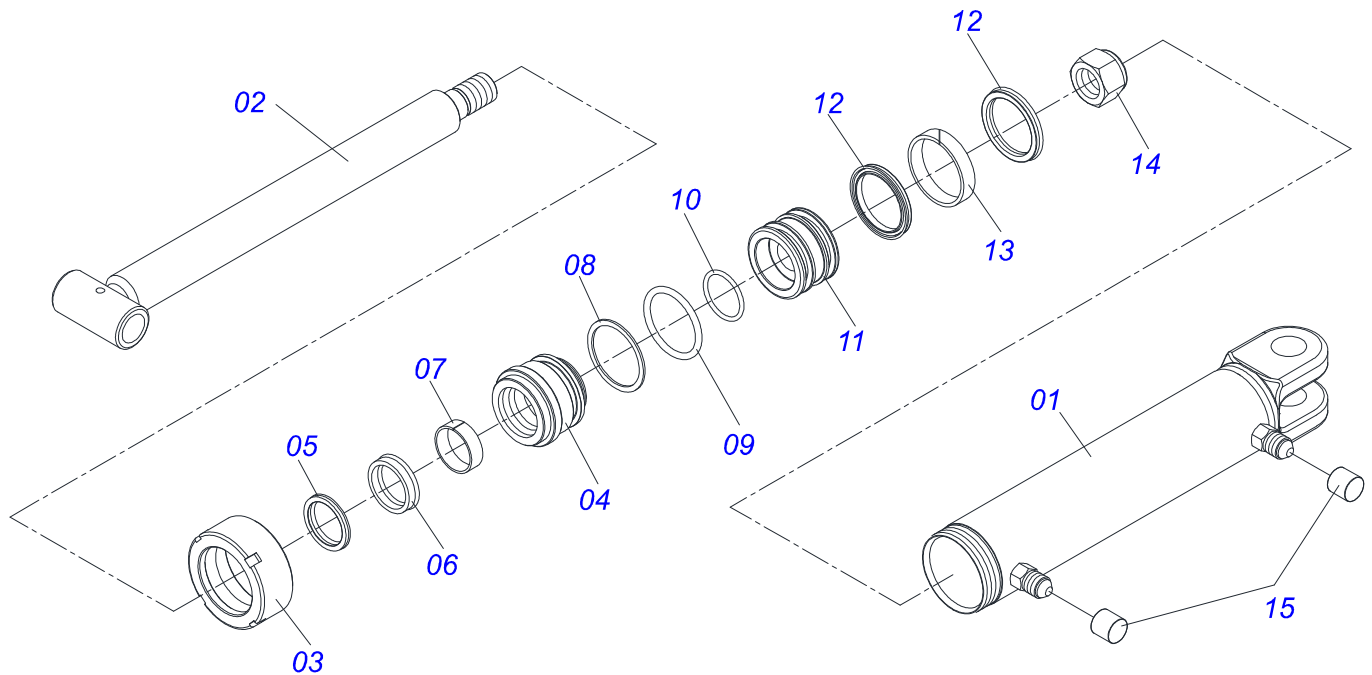
Artículo	Código	Descripción	QT
001	0501053653	CHUMACERA CON ENGRAN 20Z EJE HEX3/4	02
001A	0501053654	CHUMACERA DUPLO TRANSM SEMILLA 3	02
001AA	0502012031	CAJA LA CHUMACERA	02
001AB	0503012861	RODAMIENTO 6006 2RS	04
001AC	0503012858	ANILLO TENSOR 502075 (PARA AGUJERO)	02
001B	0511063185	ENGR 20Z CON EJE AGUJERO HEX 20	02
001C	0503010707	ANILLO TENSOR 501030 (PARA EJE)	02
001D	0503010365	TORNILLO	04
001E	0501010694	ARANDELA PLANA	08
001F	0503010179	ARANDELA PRESION	04
001G	0503010337	TUERCA 5/16	04
002	0561018833	EJE HEXAGONAL 3/4 X 2230	01
003	0561018834	EJE HEXAGONAL 3/4 X 2610	01
004	0511063123	BUJE CON TUERCA EJE HEX 3/4	04
005	0503010834	TORNILLO 1/2 UNC X 1	05



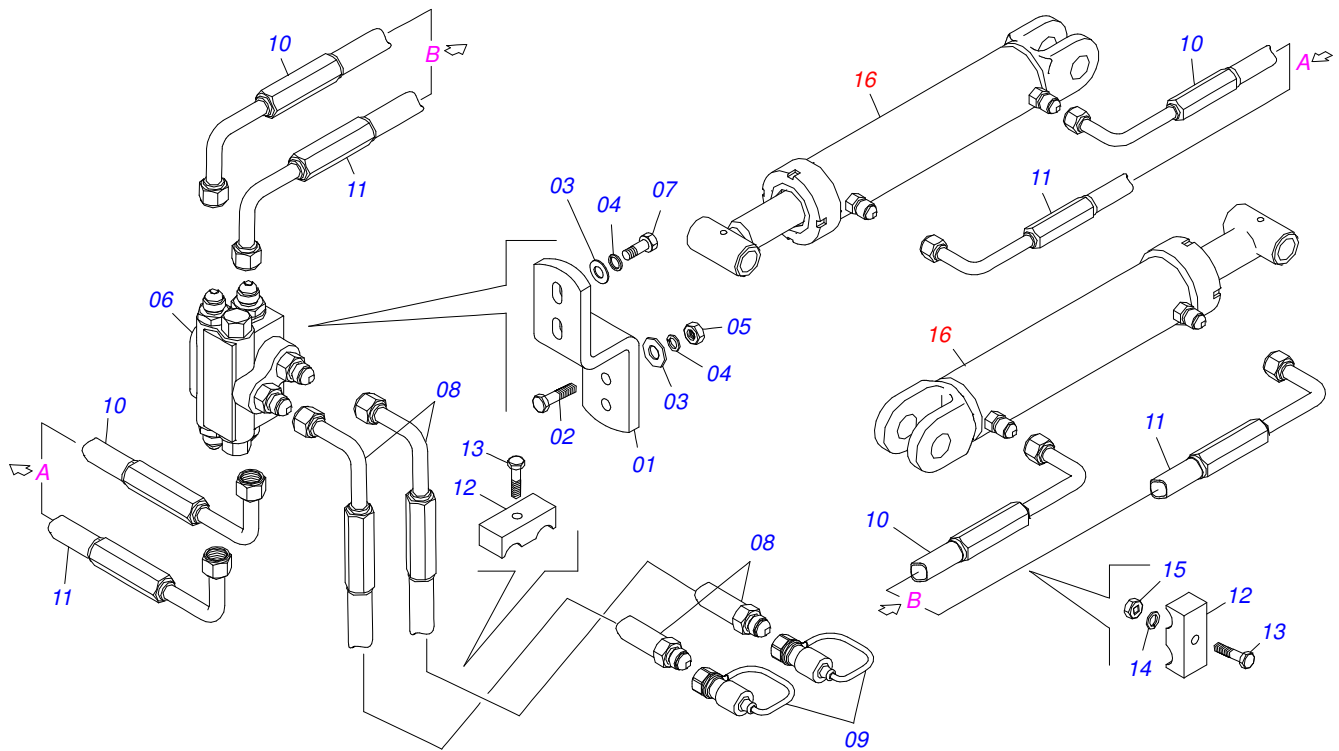
Artículo	Código	Descripción	QT
01	0511060051	SOPORTE MARCADOR LINEA	02
02	0503012699	TORNILLO 5/8" UNC X 2"	06
03	0501010100	TORNILLO 5/8 UNC X 2 C S G.5	02
04	0503010027	ARANDELA PRESION	08
05	0503012412	TUERCA DE CIERRE 5/8 UNC S	08
06	0511061811	BRAZO MARCADOR LINEA	02
07	0521017687	BUJE SEPARADORA 19,5 X 31,5 X219	02
08	0521061655	TORNILLO 5/8 UNC X 320	02
09	0501012140	ARANDELA PLANA	04
10	0503012795	TUERCA 5/8" UNF S	04
11	0511040203	CILINDRO HIDRAULICO 38,10 X 63,50 X 500 X 225	02
12	0521010575	EJE UNION 25 X 85	02
13	0503010571	PASADOR ABIERTO 1/4" X 1.1/2"	02
14	0511015779	EJE 25,4 X 107	02
15	0503010523	PASADOR ABIERTO 1/4" X 2"	02
16	0511017592	TRABA P/ TRANSPORTE 300 X 40,5	02
17	0501068994	EJE TRABA 8,30 X 78	02
18	0503030168	PASADOR ABIERTO 3 X 50	02
19	0501066949	EXTENSOR 1235	02
20	0503010962	TORNILLO 5/8" UNC X 1.1/4"	04
21	0521013164	PROTRACTOR EXTENSOR	02
22	0501011310	TRABA FIJADOR	08
23	0503010706	TORNILLO 1/2 UNC X 4.1/2	08
24	0503010019	ARANDELA PRESION 1/2"	08
25	0503010060	TUERCA 1/2" UNC	08
26	0501050633	DISCO MARCADOR LINEA COMPL	02



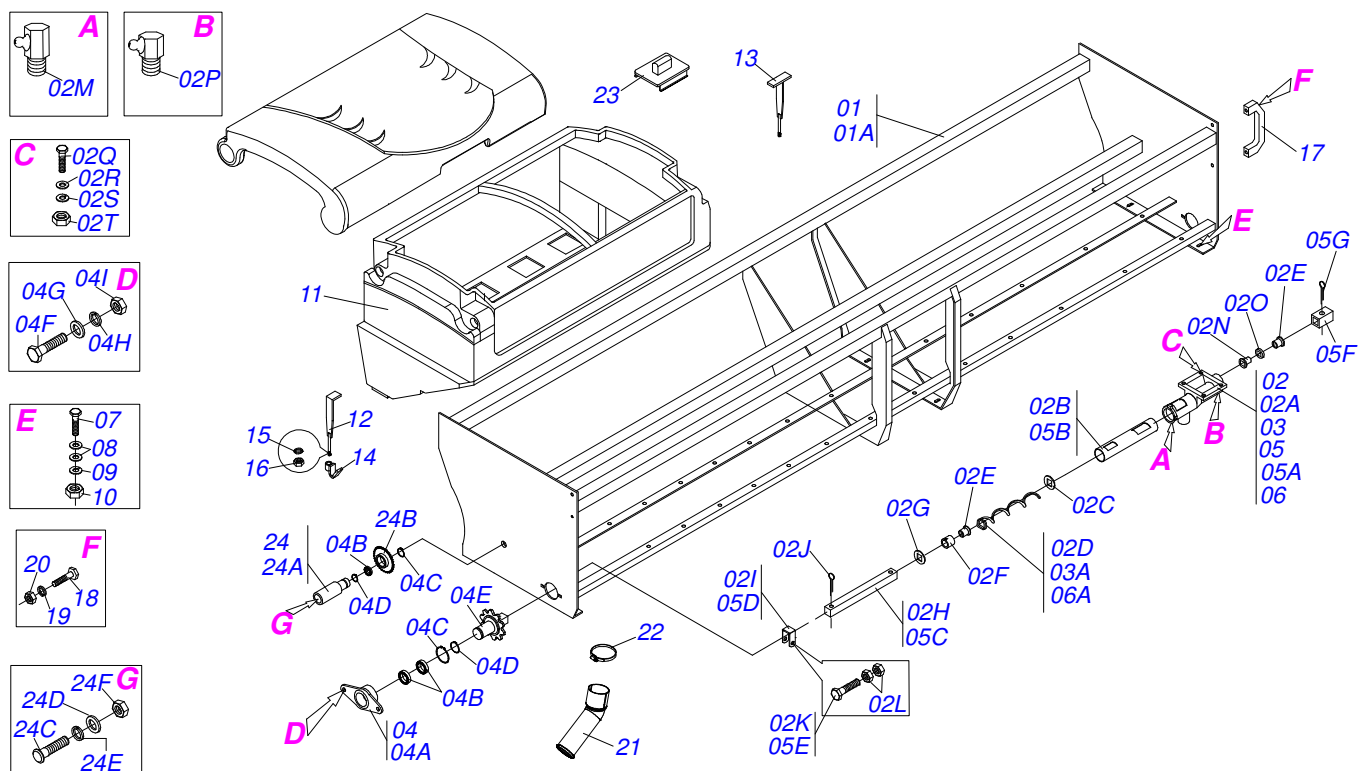
Artículo	Código	Descripción	QT
01	0511053904	DISCO MARCADOR LINEA	01
02	0503010023	ARANDELA PRESION	01
03	0503010014	TUERCA 3/4" UNC	01



Artículo	Código	Descripción	QT
01	0511062810	CAMISA 63,50 X 383	01
02	0501065662	EXTENSOR CILINDRO HIDRAULICO 38,10 X 440	01
03	0502010471	TAPA MOVIL 63,50	01
04	0502010780	SOPORTE ANILLOS 38,1 X 63,	01
05	0503010163	ANILLO RASPADOR D-1500	01
06	0503010989	ANILLO 1870-1500-375-B	01
07	0503010970	ANILLO GUIA INTERNO W1-1650-500	01
08	0503011058	ANILLO BACK-UP 8-330	01
09	0503010161	ANILLO O'RING 2-330 N 3006 9B	01
10	0503010285	ANILLO O'RING 2-222 N 3006-9B	01
11	0502010783	EMBOLO 38 X 63,50	01
12	0503010160	ANILLO 2500 2000	02
13	0503010973	ANILLO GUIA EXTERNO W2-2500-500	01
14	0503010063	TUERCA 1" UNF	01
15	0503030384	PLUG CON N-001	02
16	0501032666	JUEGO REPARO COMPL 38,10X63,50	01

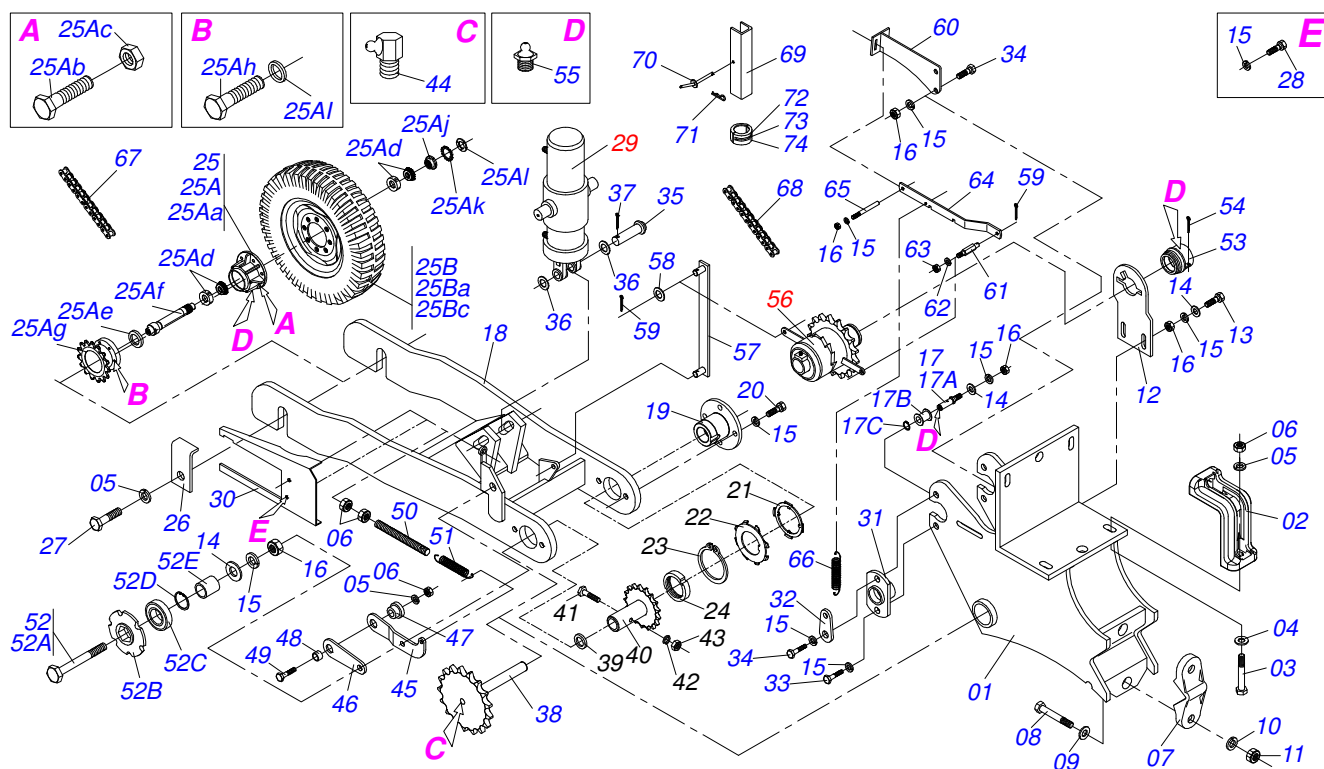


Artículo	Código	Descripción	QT
01	0521019491	FIJADOR LA VALVULA	01
02	0501010096	TORNILLO 3/8 UNC X 2	02
03	0501010984	ARANDELA PLANA	04
04	0503010025	ARANDELA PRESION 3/8	04
05	0503010026	TUERCA 3/8	02
06	0501054649	VALVULA SECUENCIAL COMPL.	01
07	0503010237	TORNILLO 3/8 UNC X 1	02
08	0501080385	MANGUERA 3/8" X 3800 TC-TM	02
09	0501053834	ENGATE RAPIDO MACHO AGRICOLA CON TAPA -	02
10	0501080750	MANGUERA 3/8" X 3800 TC-TC	02
11	0501080578	MANGUERA 3/8 TC-TC	02
12	0502010477	CUERPO SUPERIOR PRESILLA	03
13	0503010751	TORNILLO 3/8" UNC X 1.1/4"	03
14	0503010025	ARANDELA PRESION 3/8	03
15	0503010026	TUERCA 3/8	03
16	0511040203	CILINDRO HIDRAULICO 38,10 X 63,50 X 500 X 225	02



Artículo	Código	Descripción	DIR ESQ
01	0501052814	SOPORTE SILO CON DISTR ABONO	01 01
01A	0511061870	SOPORTE SILO ABONO	01 01
02	0501052400	DISTRIBUIDOR ABONO DERECHO	01 00
02A	0501110453	CUERPO DISTR. ABONO	01 01
02B	0541016687	TUBO DISTRIBUIDOR ABONO 268	01 01
02C	0501010637	ARANDELA PLANA	02 02
02D	0503031164	CONDUCTOR HELICOIDAL DERECHO	02 00
02E	0503030275	CHUMACERA AGRICOLA	04 04
02F	0521010309	BUJE INT	02 02
02G	0511017137	ARANDELA PLANA	02 02
02H	0501017391	EJE CUADRADO 3/4" X 364	02 02
02I	0501017476	U ARRSTRE	01 01
02J	0503013155	PASADOR ABIERTO 1/4" X 1.1/4"	04 04
02K	0503010397	TORNILLO 5/16" UNC X 1.3/4"	01 01
02L	0503010337	TUERCA 5/16	03 02
02M	0503011962	GRASERA	02 02
02N	0503030303	ARANDELA APOYO	02 02
02O	0501013774	RETENES GRASA	02 02
02P	0503012826	GRASERA	02 02
02Q	0503010751	TORNILLO 3/8" UNC X 1.1/4"	08 08
02R	0501010984	ARANDELA PLANA	08 08
02S	0503011443	ARANDELA PRESION	08 08
02T	0503010026	TUERCA 3/8	08 08
03	0501052423	DISTRIBUIDOR ABONO IZQUIERDO	00 01
03A	0503031165	CONDUCTOR HELICOIDAL IZQUIERDO	00 01
04	0501052805	CHUMACERA ABONO TRANSMISION	01 01
04A	0502011971	CAJA CHUMACERA CON RODAM DOBLE	01 01
04B	0503011410	RODAMIENTO 6005 2RS	04 04
04C	0503011105	ANILLO RETENCION AGUJERO	03 03
04D	0503010406	ANILLO TENSOR 501025 (PARA EJE)	03 03
04E	0511061875	EJE CHUMACERA	01 01
04F	0503011953	TORNILLO 5/16 UNC X 1	02 02
04G	0501010694	ARANDELA PLANA	02 02

Artículo	Código	Descripción	DIR ESQ
04H	0503010179	ARANDELA PRESION	02 02
04I	0503010337	TUERCA 5/16	02 02
05	0501052806	DISTRIBUIDOR ABONO DERECHO	01 00
05A	0501110082	CUERPO DISTR ABONO	01 01
05B	0511013789	TUBO DISTRIBUIDOR ABONO	01 01
05C	0521018470	EJE CUADRADO 19,05 X 405	01 01
05D	0531018020	U ARRASTRE	01 01
05E	0503010882	TORNILLO 5/16" UNC X 2"	01 01
05F	0521018471	BUJE CUADRADA 20 X 40 CON FURO	01 01
05G	0503010571	PASADOR ABIERTO 1/4" X 1.1/2"	01 01
06	0501052807	DISTRIBUIDOR ABONO IZQUIERDO	00 01
06A	0503031165	CONDUCTOR HELICOIDAL IZQUIERDO	00 01
07	0503010849	TORNILLO 3/8 UNC X 1.1/2	08 08
08	0501010984	ARANDELA PLANA	16 16
09	0503010025	ARANDELA PRESION 3/8	08 08
10	0503010026	TUERCA 3/8	08 08
11	0503060663	CAJA ABONO	03 03
12	0511061884	FIJADOR SILO ABONO	02 02
13	0511061885	FIJADOR DOBLE SILO ABONO	02 02
14	0511061886	TRABA FIJADOR SILO ABONO	04 04
15	0503010019	ARANDELA PRESION 1/2"	04 04
16	0503010060	TUERCA 1/2" UNC	04 04
17	0503011957	ALCA NYLON PMC 596-S	02 02
18	0503010371	TORNILLO 5/16 UNC X 1	04 04
19	0503010179	ARANDELA PRESION	06 06
20	0503010337	TUERCA 5/16	10 10
21	0503031050	CONDUCTOR CURVO	11 11
22	0503010246	ABRAZADERA	02 02
23	0503032624	TAPA SILO ABONO	06 06
24	0501053126	ESTIRADOR CADENA ABONO COMPLETO	02 02
24A	0521018415	EJE ESTIRADOR 41,5	02 02
24B	0511062169	ENGRANAJE 21Z P 1/2"	02 02
24C	0501011234	TORNILLO 5/8" UNC X 3"	02 02
24D	0501012140	ARANDELA PLANA	02 02
24E	0503010027	ARANDELA PRESION	02 02
24F	0503012412	TUERCA DE CIERRE 5/8 UNC S	02 02



Artículo	Código	Descripción	QT
01	0511061803	SOPORTE RODADO	01
02	0502012400	FIJADOR LINEA ABONO	02
03	0501010452	TORNILLO 5/8" UNC X 5"	04
04	0501012140	ARANDELA PLANA	04
05	0503010027	ARANDELA PRESION	07
06	0503010013	TUERCA 5/8	07
07	0502011308	TORNILLO ROD	01
08	0503013185	TORNILLO 3/4" UNC X 5.1/2"	02
09	0501010322	ARANDELA PLANA 20.50 X 46 X 4.75	02
10	0503010023	ARANDELA PRESION	02
11	0503010014	TUERCA 3/4" UNC	02
12	0531019365	PLACA FIJADORA CHUMACERA EJE	01
13	0503010920	TORNILLO 1/2 UNC X 1.1/2	02
14	0511017302	ARANDELA PLANA 13.5 X 32.5 X 3.00	04
15	0503010019	ARANDELA PRESION 1/2"	21
16	0503010060	TUERCA 1/2" UNC	07
17	0501048672	ESTIRADOR CADENA COMPL CAMBIO	01
17A	0521012529	EJE ESTIRADOR CADENA	01
17B	0503030402	ROLDANA	01
17C	0503010302	ANILLO RETENCION EJE 501019	01
18	0511064744	HORQUILLA DEL RODADO	01
19	0501110625	CHUMACERA ARTICULACION RODADO	02
20	0503013232	TORNILLO 1/2" UNF X 1"	08
21	0561013021	TRABA INTERNA CHUMACERA	02
22	0561013022	TRABA EXTERNA CHUMACERA	02
23	0503010398	ANILLO TENSOR 501082 (PARA EJE)	02
24	0561013020	TUERCA KM 12	02
25	0501052781	RUEDA CON NEU 7.00X16 CAJA ROD COMP	01
25A	0501052780	CAJA RODADO COMPLETA	01
25Aa	0502011470	CAJA RODADO TRANSMISION	01
25Ab	0501010127	TORNILLO ROD 9/16"UN X 1.7/8"	06
25Ac	0503013001	TUERCA CONICA 9/16" UNF	06
25Ad	0503010328	RODAMIENTO 25590/25523	02

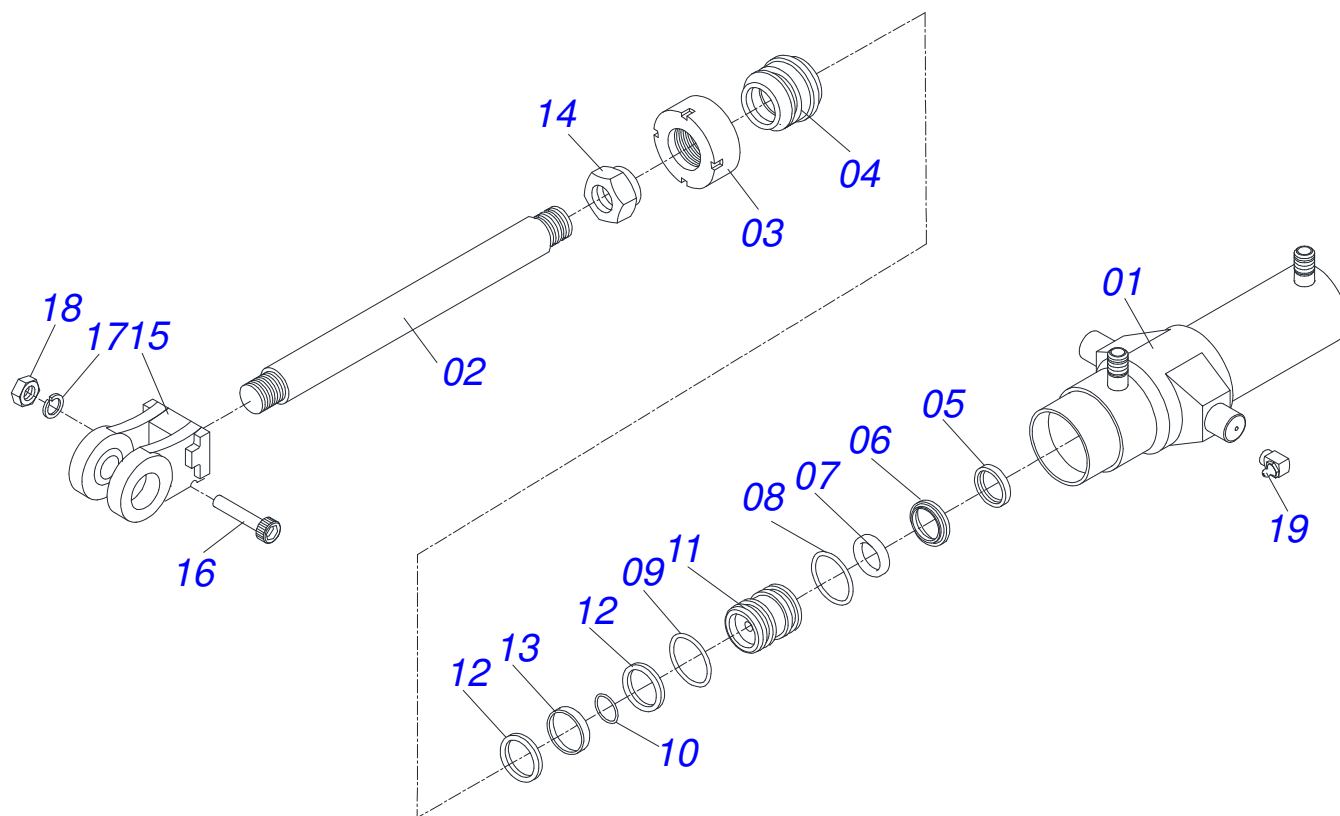
Artículo	Código	Descripción	QT
25Ae	0503010804	RETENES 00547-B	02
25Af	0521018363	RETENES 00547-B	01
25Ag	0511062015	ENGRANAJE 14Z CON BRIDA DEL RODADO	01
25Ah	0503010421	TORNILLO 5/16 UNC X 1.1/2	06
25Ai	0503010179	ARANDELA PRESION	06
25Aj	0511015949	TUERCA TRABA	01
25Ak	0503010329	ARANDELA DE BLOQUEO	01
25Al	0503010330	TUERCA FIJA KM 9	01
25B	0503060235	RUEDA CON NEUM 700X16-10L COMPL	01
25Ba	0503010893	RUEDA	01
25Bb	0503012114	CAMARA AIRE 7.00 X 16	01
25Bc	0503012113	NEUMATICO 7.00 X 16 10 LONAS	01
26	0521012190	TRABA EJE RODADO	02
27	0503011188	TORNILLO M16 X 2 X 50	02
28	0503010847	TORNILLO 1/2" UNC X 3.1/4"	02
29	0501049430	CILINDRO HIDRAULICO 44,45 X 85,7 X 220 X 166	01
30	0531016051	CAPA PROTECCIÓN CADENA	01
31	0511061810	BRIDA FIJACION CILINDRO HIDR	02
32	0521018429	ENGANCHE RESORTE	01
33	0503010834	TORNILLO 1/2 UNC X 1	03
34	0503010395	TORNILLO 1/2" UNC X 1.1/4"	03
35	0521010546	EJE UNION 31,75 X 145	01
36	0501017779	ARANDELA PLANA	02
37	0503010523	PASADOR ABIERTO 1/4" X 2"	01
38	0511061808	ENGRANAJE 15Z CON EJE	01
39	0501018466	ARANDELA PLANA	01
40	0511061809	ENGRANAJE 15Z CON CUPLA	01
41	0503011103	TORNILLO 7/16" UNC X 2.1/2"	01
42	0503010180	ARANDELA PRESION 7/16"	01
43	0503010244	TUERCA 7/16	01
44	0503010004	GRASERA 1890 3/8"	02
45	0531018654	SOPORTE MAYOR ESTIRADOR CADENA	01
46	0531018653	SOPORTE MENOR ESTIRADOR CADENA	01
47	0531016916	BUJE CHUMACERA	02
48	0511014513	BUJE ARTICULACION 25,40X16,67X10,6	01
49	0503010899	TORNILLO 5/8 UNC X 2.1/4	01
50	0501013491	ESTIRADOR EJE RESORTE	01
51	0503031103	RESORTE TRACCION 23 X 104 X 3,5	01
52	0501053522	ESTIRADOR CADENA RODADO	01
52A	0531012640	EJE ESTIRADOR CADENA RODADO	01
52B	0502012018	CHUMACERA ESTIRADOR CADENA ROD	01
52C	0503012882	RODAMIENTO 6202 2RS	01
52D	0503011945	ANILLO TENSOR 501050 (PARA EJE)	01
52E	0531012678	BUJE 16 X 22 X 6,8	01
53	0501110025	CHUMACERA AGRICOLA DEL EJE MOTRIZ	01
54	0503010257	PASADOR ABIERTO 1/8" X 1"	01
55	0503010002	GRASERA 1800	03
56	0511040424	ACCIONADOR DERECHO TRANSMISION COMPL	01
57	0511061837	BRAZO ARTICUL DESARME ACCIONADOR	01
58	0501010984	ARANDELA PLANA	02
59	0503010140	PASADOR ABIERTO 1/8" X 3/4"	03
60	0511061896	SOPORTE DESARME ACCIONADOR	01
61	0521015800	FIJADOR PALANCA TRASERA	01
62	0503010025	ARANDELA PRESION 3/8	01
63	0503010026	TUERCA 3/8	01
64	0521018428	BRAZO ARTICUL DESARME ACCIONADOR	01
65	0521018560	CABLE PALANCA DESARME	01
66	0503030242	RESORTE TRACCION 20 X 120 X 2	01
67	0503012708	CADENA 2050 X 34 ESLABON + REDUCCIÓN	01
68	0503012570	CADENA 2050 X 71 ESLABON + ENMIENDA	01
69	0521013022	TRABA TRANSPORTE	04
70	0501068994	EJE TRABA 8,30 X 78	04



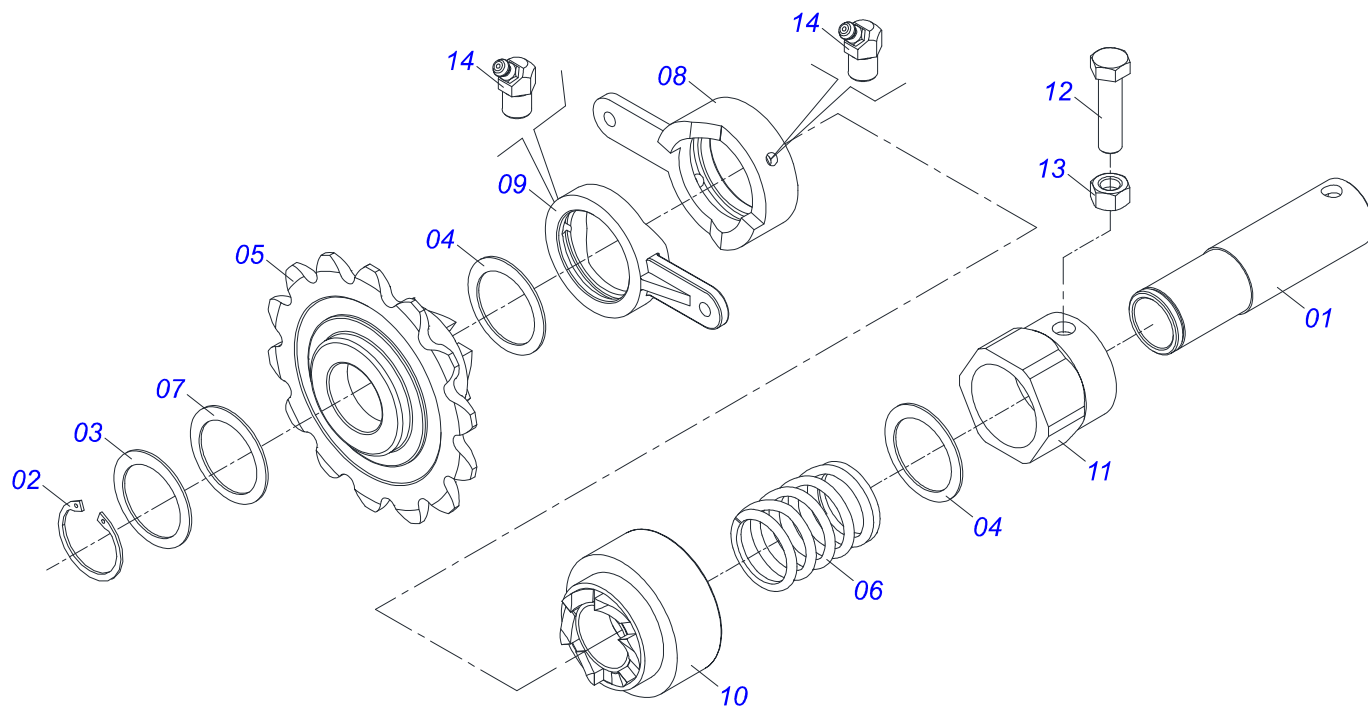
COP AFRICA
RODADO COMPLETO

Página 8
0909093395

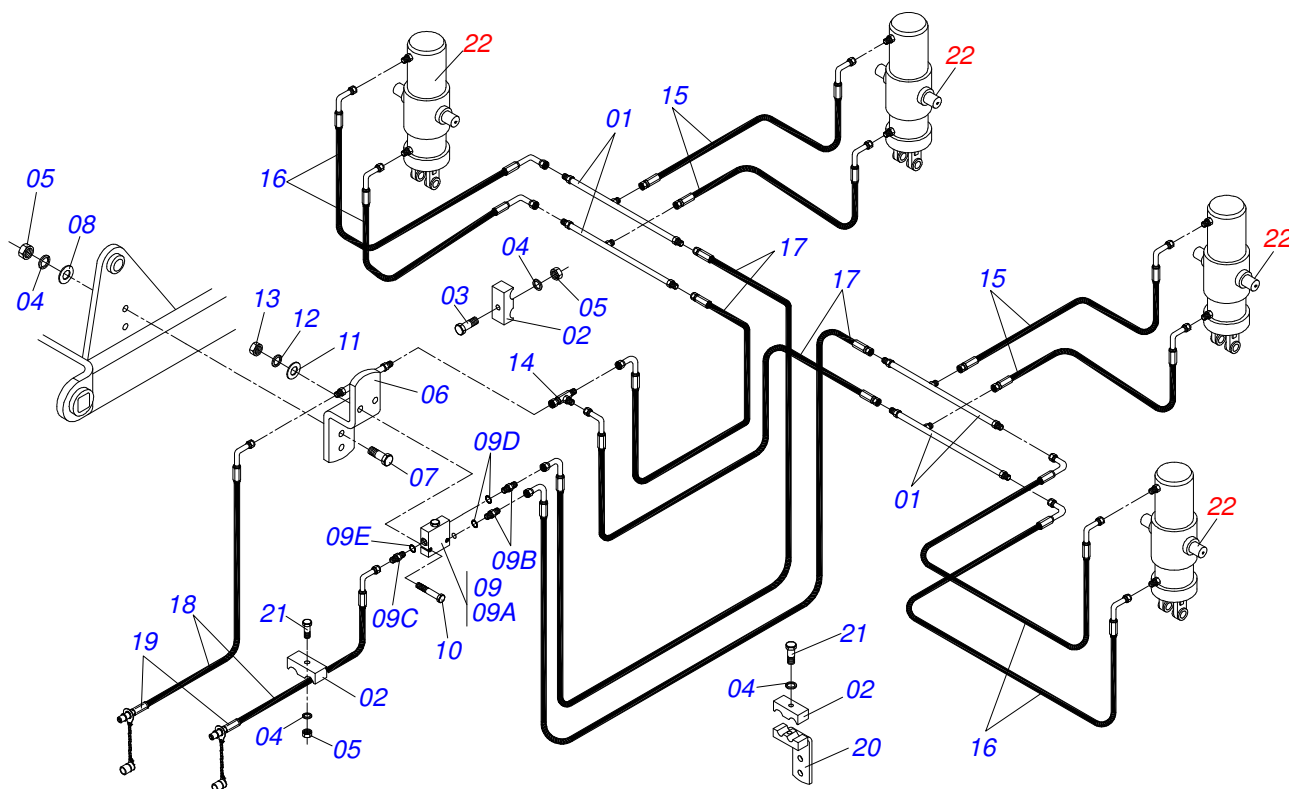
Artículo	Código	Descripción	QT
71	0503030168	PASADOR ABIERTO 3 X 50	04
72	0501047885	TOPE	04
73	0501047886	TOPE	04
74	0501047887	TOPE	04



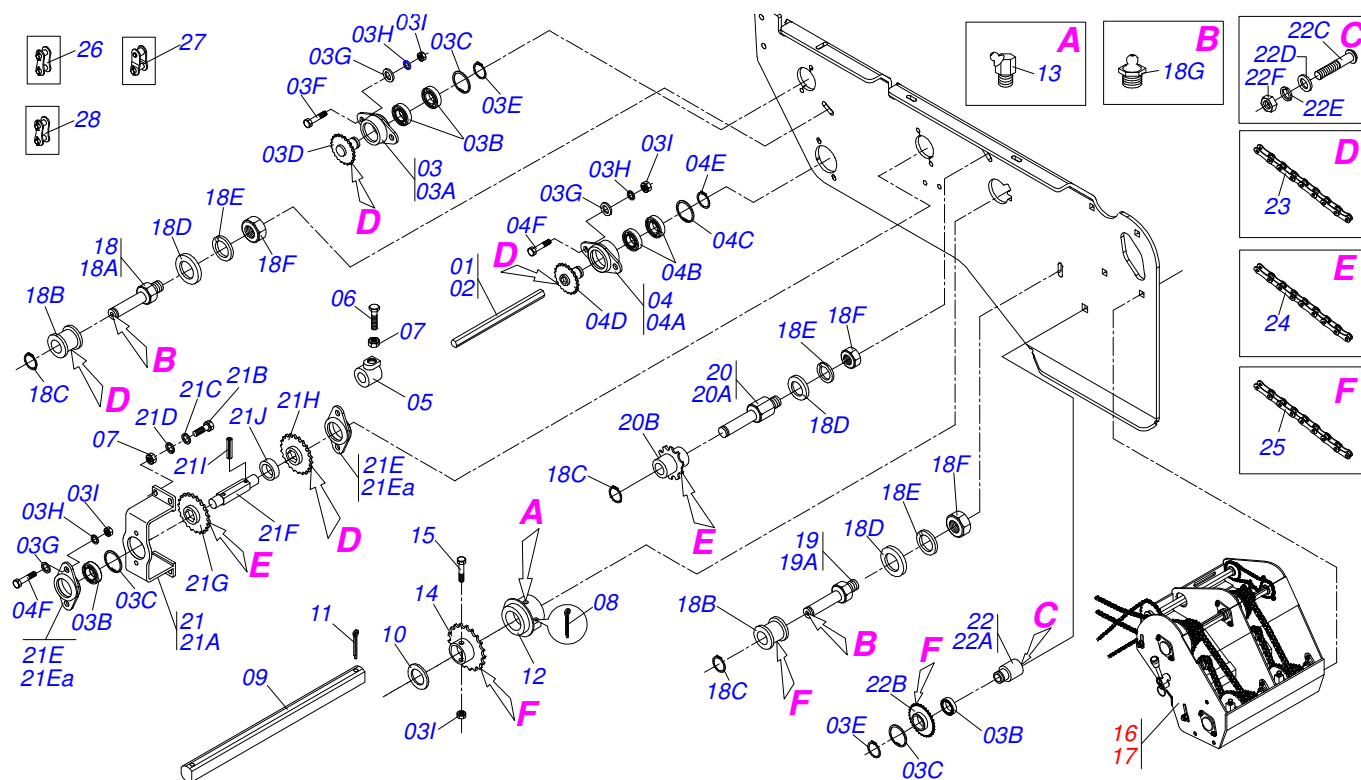
Artículo	Código	Descripción	QT
00	0501049430	CILINDRO HIDRAULICO 44,45 X 85,7 X 220 X 166	01
01	0511061839	CAMISA 85,7 X 275	01
02	0521018426	EXTENSOR 44,45 X 350	01
03	0502010993	TAPA MOVIL 85,72	01
04	0502010781	SOPORTE ANILLOS 44,45 X 85,72	01
05	0503010761	ANILLO RASCADOR D-1750	01
06	0503010990	ANILLO 1870-1750-375-B	01
07	0503010949	ANILLO GUIA INTERNO W2-2000-500	01
08	0503011060	ANILLO BACK-UP 8-336	01
09	0503010976	ANILLO O-RING 2-336 N 3006-9B	01
10	0503010042	ANILLO O-RING 2-214 N 3006-9B	01
11	0502010843	EMBOLO 44,45 X 85,7	01
12	0503010170	ANILLO 3120 2750	02
13	0503010948	ANILLO GUIA EXTERNO W4-3346-590	01
14	0503010063	TUERCA 1" UNF	01
15	0502040747	HORQUILLA	01
16	0503011094	TORNILLO 3/8" UNC X 2" C C S I 12.9	01
17	0503010025	ARANDELA PRESION 3/8	01
18	0503010026	TUERCA 3/8	01
19	0503010003	GRASERA 1845 3/8	02
20	0501031796	JUEGO REPARO COMPLETO CILINDRO	01



Artículo	Código	Descripción	QT
01	0521017590	EJE GUIA	01
02	0503010542	ANILLO TENSOR 501045 (PARA EJE)	01
03	0521017593	ARANDELA PLANA	01
04	0501019734	ARANDELA PLANA	02
05	0502011329	ENGR 14Z CON ARRASTRADOR DER	01
06	0503030553	RESORTE COMPRESION	01
07	0501019735	ARANDELA PLANA	02
08	0502010710	LEVA DESARME DERECHO MENOR	01
09	0502010711	LEVA DESARME DERECHO MAYOR	01
10	0502012009	BRAZO ARRASTRE DERECHO EJE MOTOR	01
11	0502011996	BUJE FIJADORA	01
12	0503030678	TORNILLO 1/2"UNC X 1.1/2"	01
13	0503010060	TUERCA 1/2" UNC	01
14	0503010003	GRASERA 1845 3/8	02

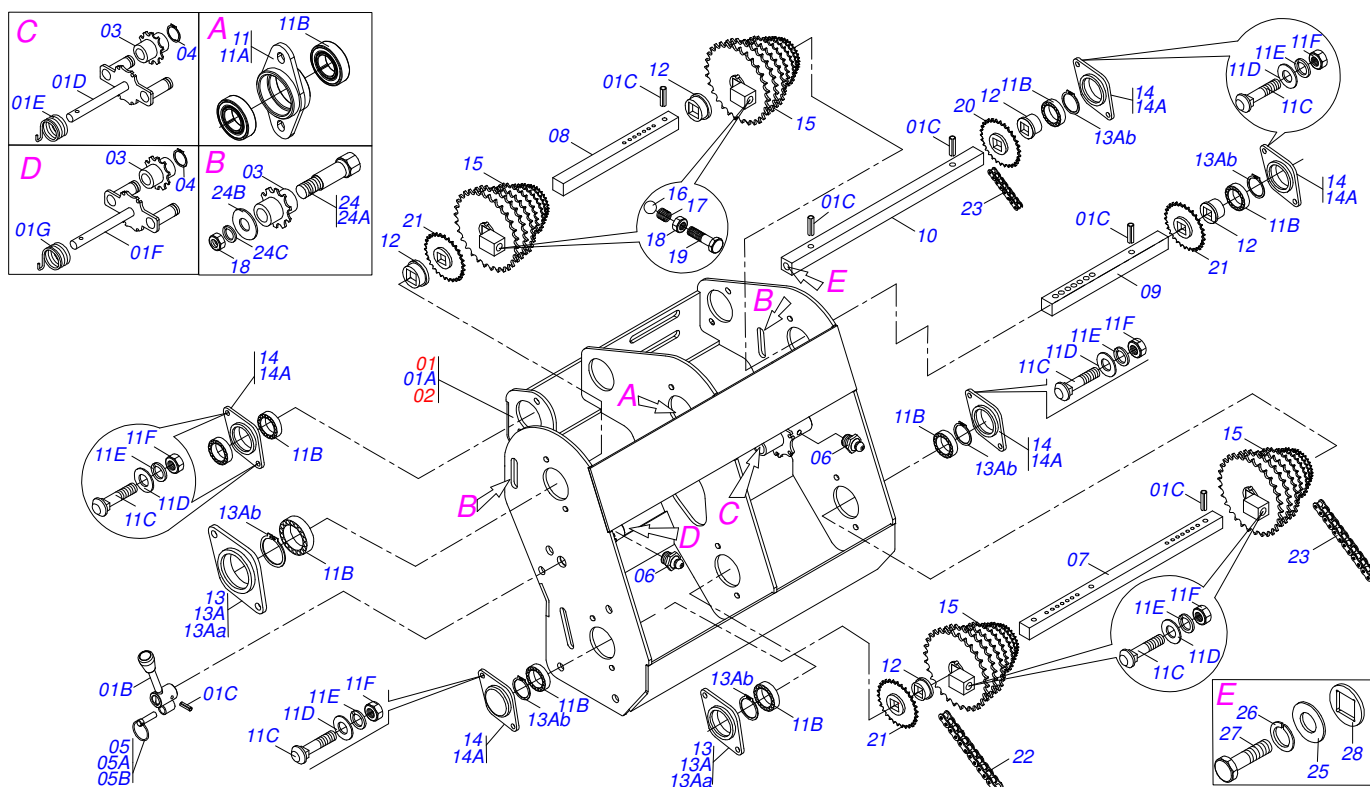


Artículo	Código	Descripción	QT
01	0511061828	CONDUCTOR ACEITE 1100 "T"	04
02	0502010477	CUERPO SUPERIOR PRESILLA	10
03	0501010080	TORNILLO 3/8"	04
04	0503010025	ARANDELA PRESION 3/8	07
05	0503010026	TUERCA 3/8	05
06	0511064473	CONDUCTOR ACEITE	01
07	0503010849	TORNILLO 3/8 UNC X 1.1/2	02
08	0501010984	ARANDELA PLANA	02
09	0501054452	VALVULA DIVISORA FLUJO	01
09A	0503012481	VALVULA DIVISORA FLUJO	01
09B	0501010617	NIPLE 3/4"NF	02
09C	0501012109	NIPLE 3/4"NF X 9/16"NF	01
09D	0503010190	ANILLO O'RING 2-114 N 3006-9B	02
09E	0503011036	ANILLO O'RING 2-111 N 3006-9B	01
10	0503010373	TORNILLO 1/4" UNC X 2"	02
11	0501010694	ARANDELA PLANA	04
12	0503010143	ARANDELA PRESION	02
13	0503010144	TUERCA 1/4" UNC	02
14	0503011968	ADAPTADOR T CON TUERCA	01
15	0501080673	MANGUERA 3/8" X 450 TC-TC 180G	04
16	0501080406	MANGUERA 3/8 X 600 TR-TC	04
17	0501080714	MANGUERA 3/8" X 1600 TR-TC	04
18	0501080678	MANGUERA 1/2" X 3800 TC-TM	02
19	0501053834	ENGATE RAPIDO MACHO AGRICOLA CON TAPA -	02
20	0511062410	SOPORTE FIJADOR LA MANGUERA	02
21	0503010751	TORNILLO 3/8" UNC X 1.1/4"	03
22	0501049430	CILINDRO HIDRAULICO 44,45 X 85,7 X 220 X 166	04



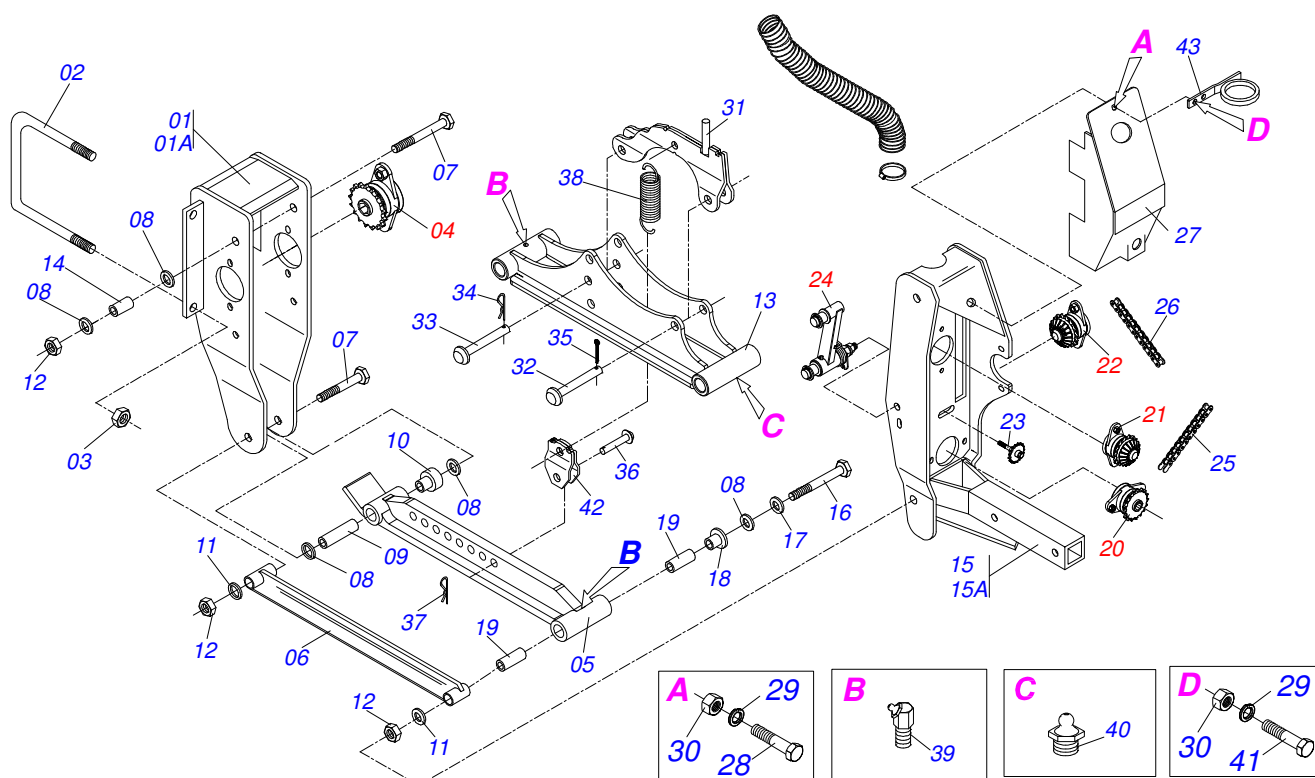
Artículo	Código	Descripción	QT
01	0561018833	EJE HEXAGONAL 3/4 X 2230	01
02	0561018834	EJE HEXAGONAL 3/4 X 2610	01
03	0501053610	CHUMACERA CON ENGRAN 17Z EJE INTERM	02
03A	0502011987	CAJA DEL CHUMACERA DUPLO	02
03B	0503011410	RODAMIENTO 6005 2RS	10
03C	0503011105	ANILLO RETENCION AGUJERO	08
03D	0511062626	EJE DEL CHUMACERA INTERMEDIARIO	02
03E	0503010406	ANILLO TENSOR 501025 (PARA EJE)	04
03F	0503010371	TORNILLO 5/16 UNC X 1	04
03G	0501010694	ARANDELA PLANA	16
03H	0503010179	ARANDELA PRESION	16
03I	0503010337	TUERCA 5/16	20
04	0501053653	CHUMACERA CON ENGRAN 20Z EJE HEX3/4	02
04A	0502012031	CAJA LA CHUMACERA	02
04B	0503012861	RODAMIENTO 6006 2RS	04
04C	0503012858	ANILLO TENSOR 502075 (PARA AGUJERO)	02
04D	0511063185	ENGR 20Z CON EJE AGUJERO HEX 20	02
04E	0503010707	ANILLO TENSOR 501030 (PARA EJE)	02
04F	0503010365	TORNILLO	12
05	0511063123	BUJE CON TUERCA EJE HEX 3/4	02
06	0503010237	TORNILLO 3/8 UNC X 1	02
07	0503010026	TUERCA 3/8	10
08	0503010257	PASADOR ABIERTO 1/8" X 1"	06
09	0521018302	EJE MOTOR 2340	02
10	0501018466	ARANDELA PLANA	04
11	0503010010	PASADOR ABIERTO 1/4 X 2.1/2	02
12	0501110025	CHUMACERA AGRICOLA DEL EJE MOTRIZ	04
13	0503010004	GRASERA 1890 3/8"	04
14	0511064105	ENGRANAJE 17Z P 5/8 AR 35,2/35,3	02
15	0503010937	TORNILLO 5/16" UNC X 3"	02
16	0511047058	CAMBIO DERECHO COMPLETO	01
17	0511047059	CAMBIO IZQUIERDO COMPLETO	01
18	0501048672	ESTIRADOR CADENA COMPL CAMBIO	02

Artículo	Código	Descripción	QT
18A	0521012529	EJE ESTIRADOR CADENA	02
18B	0503030402	ROLDANA	04
18C	0503010302	ANILLO RETENCION EJE 501019	06
18D	0511017302	ARANDELA PLANA 13.5 X 32.5 X 3.00	06
18E	0503010019	ARANDELA PRESION 1/2"	06
18F	0503010060	TUERCA 1/2" UNC	06
18G	0503010002	GRASERA 1800	04
19	0501053602	ESTIRADOR CADENA COMPL TRANSM LAT	02
19A	0531012356	EJE DEL ESTIRADOR LA CADENA	02
20	0501052810	ESTIRADOR LA CADENA TRANSM COMPLETO	02
20A	0521018933	EJE ESTIRADOR CADENA ABONO 113	02
20B	0503031805	ENGRANAJE 11Z P 1/2	02
21	0501053846	CHUMACERA INTERM TRANSM SEMILLA COM	02
21A	0511063266	SOPORTE CHUMACERA INTERM	02
21B	0503010751	TORNILLO 3/8" UNC X 1.1/4"	08
21C	0501010984	ARANDELA PLANA	08
21D	0503010025	ARANDELA PRESION 3/8	08
21E	0501052775	CHUMACERA LINEA SEMILLA	04
21Ea	0502011697	CHUMACERA LA CAJA CAMBIO	04
21F	0531013674	EJE INTERMEDIO	02
21G	0511063267	ENGRANAJE 26Z P1/2 PARA EJE HEX 1	02
21H	0511063268	ENGRANAJE 20Z P1/2 PARA EJE HEX 1	02
21I	0503010292	PASADOR TENSION 701164 6 X 40	04
21J	0541011184	BUJE 29.6 X 50,80 X 18	01
22	0501052788	ESTIRADOR CADENA COPLETO	02
22A	0521018415	EJE ESTIRADOR 41,5	02
22B	0511061836	ENGRANAJE 17Z	02
22C	0501011234	TORNILLO 5/8" UNC X 3"	02
22D	0501012140	ARANDELA PLANA	02
22E	0503010027	ARANDELA PRESION	02
22F	0503010013	TUERCA 5/8	02
23	0503012528	CADENA 40-1 X 108 ESLABON + REDUCCION	02
24	0503012718	CADENA 40-1 X 111 ESLABON + ENMIENDA	04
25	0503012716	CADENA 50-1 X 95 ESLABON + ENMIENDA	02
26	0503011750	ENMIENDA CON TRABA	01
27	0503011751	ESLABON	01
28	0503010543	ENMIENDA CON TRABA	01



Artículo	Código	Descripción	DIR ESQ
00	0511047058	CAMBIO DERECHO COMPLETO	01 00
00A	0511047059	CAMBIO IZQUIERDO COMPLETO	00 01
01	0501058212	CAMBIO DERECHO	01 00
01A	0511069565	CAMBIO DIREITO	01 00
01B	0502011758	PALANCA ESTIRADOR TRASERO	02 02
01C	0503010292	PASADOR TENSION 701164 6 X 40	07 07
01D	0511061794	ESTIRADOR CADENA MAYOR	01 01
01E	0503031367	RESORTE	01 01
01F	0511061795	ESTIRADOR CADENA MENOR	01 01
01G	0503031367	RESORTE	01 01
02	0501058213	CAMBIO IZQUIERDO	00 01
03	0503031805	ENGRANAJE 11Z P 1/2	06 06
04	0503010302	ANILLO RETENCION EJE 501019	04 04
05	0501048790	EJE COMPLETO CON ARGOLLA	02 02
05A	0521012476	EJE LA PALANCA DEL CAMBIO	02 02
05B	0503031369	ARGOLA 40 X 2,5	02 02
06	0503010002	GRASERA 1800	02 02
07	0551018209	EJE MOTOR	01 01
08	0521018259	EJE MOVIDO	01 01
09	0551018210	EJE MOVIDO	01 01
10	0551018211	EJE INTERM	01 01
11	0501056447	CHUMACERA CENTRAL CAMBIO	01 01
11A	0502011978	CAJA CENTRAL CHUMACERA CAMBIO	01 01
11B	0503013462	CHUMACERA CON RODAMIENTO F CUADRADO	07 07
11C	0503011953	TORNILLO 5/16 UNC X 1	16 16
11D	0501010694	ARANDELA PLANA	16 16
11E	0503010179	ARANDELA PRESION	16 16
11F	0503010337	TUERCA 5/16	16 16
12	0503030303	ARANDELA APOYO	05 05
13	0501056443	CHUMACERA CAJA CAMBIO COMPLET	02 02
13A	0501056444	CHUMACERA CON RODAMIENTO FCUADRADO	02 02
13Aa	0502011697	CHUMACERA LA CAJA CAMBIO	02 02
13Ab	0503011105	ANILLO RETENCION AGUJERO	07 07

Artículo	Código	Descripción	DIR ESQ
14	0501056271	CHUMACERA GERRADO CAJA CAMBIO	05 05
14A	0502012310	CHUMACERA GERRADO CAJA CAMBIO	05 05
15	0511060396	CONO EJE MOV/MOTOR ABONO	04 04
16	0503012389	ESFERA 1/2	04 04
17	0503031512	RESORTE COMPRESION 10,50X1,50XP3,50	04 04
18	0503010060	TUERCA 1/2" UNC	06 06
19	0503010395	TORNILLO 1/2" UNC X 1.1/4"	04 04
20	0511061830	ENGRANAJE 17Z P12,7 AGUJERO CUAD 3/4	02 02
21	0511067501	ENGRANAJE 26Z	01 01
22	0503012204	CADEN 40-1 X 82 ESLABON + ESLABON	02 02
23	0503012713	CADENA 40-1 X 45 ESLABON + ENMIENDA	01 01
24	0501054655	ESTIRADOR CADENA CAMBIO	02 02
24A	0531019479	EJE ARTICULADOR CADENA CAMBIO	02 02
24B	0511017302	ARANDELA PLANA 13.5 X 32.5 X 3.00	02 02
24C	0503010019	ARANDELA PRESION 1/2"	02 02
25	0501010984	ARANDELA PLANA	01 01
26	0503010025	ARANDELA PRESION 3/8	01 01
27	0503010256	TORNILLO 3/8" UNC X 3/4"	01 01
28	0521018630	ARANDELA 35 X CUAD 19,5	01 01



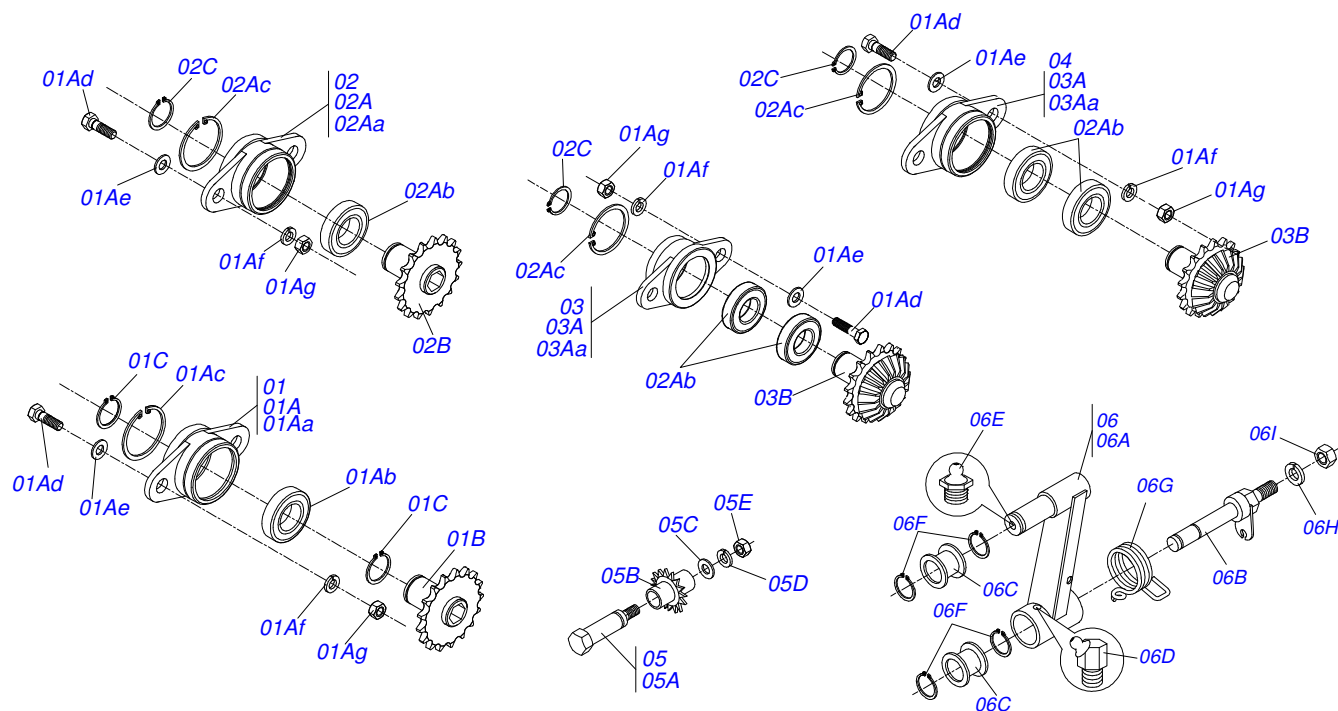
Artículo	Código	Descripción	CT LG
01	0511063860	SOPORTE DELANTERO FIJADOR LINEA SEMILLA	01 00
01A	0511065111	SOPORTE DELANTERA FIJA LINEA SEM LG	00 01
02	0521010718	PERNO 5/8 UNC X 165	02 02
03	0503012412	TUERCA DE CIERRE 5/8 UNC S	04 04
04	0501053559	CHUMACERA CON ENGRANAJE 17Z	01 01
05	0502012094	BRAZO INF LINEA SEMILLA CON RESORTE	01 01
06	0511063869	ESTABILIZADOR SOPORTE INF LINEA	01 01
07	0503010795	TORNILLO 5/8" UNC X 7"	03 03
08	0531016031	ARANDELA PRESION 1/2"	07 07
09	0531016205	BUJE 16,3 X 25,57 X 81,3	01 01
10	0531015947	BUJE MAY BRAZO ESTABIL DE LA LINEA	01 01
11	0501012140	ARANDELA PLANA	02 02
12	0503012412	TUERCA DE CIERRE 5/8 UNC S	04 04
13	0511063020	BRAZO SUPERIOR LINEA SEMILLA	01 01
14	0531016194	BUJE 16,50 X 25,57 X 67,3	04 04
15	0511063861	CHASIS LINEA SEMILLA CORTO	01 01
15A	0511063876	CHASIS LINEA SEMILLA LARGA	01 01
16	0503012410	TORNILLO 5/8" UNC X 7.1/2"	01 01
17	0531015184	ARANDELA PLANA	01 01
18	0531015946	BUJE MEN BRAZO ESTABIL DE LA LINEA	01 01
19	0531016206	BUJE 16,3 X 25,57 X 58,7	02 02
20	0501053826	CHUMACERA DEL ENGRANAJE 17Z	01 01
21	0501053553	CHUMACERA CENTRAL SUP LINEA SEMILLA	01 01
22	0501053552	CHUMACERA LAT SUP LINEA SEMIL	01 01
23	0501054686	ESTIRADOR CADENA CAMBIO	01 01
24	0501059646	ESTIRADOR CADENA COMPLETO	01 01
25	0503012706	CADENA 40-1 X 47 ESLABON + ENMIENDA	01 01
26	0503012771	CADENA 40-1 X 117 ESL + ENMIEND + REDUCCIÓN	01 01
27	0503031936	CAPA PROTECION TRANSM LINEA SEMILLA	01 01
28	0503010371	TORNILLO 5/16 UNC X 1	01 01
29	0503011444	ARANDELA PRESION	02 02
30	0503010337	TUERCA 5/16	02 02
31	0511064698	BALANCIN SUPERIOR	01 01



COP AFRICA
DELANTERA LINEA SEMILLA

Página 14
0909093398

Artículo	Código	Descripción	CT LG
32	0501011388	EJE UNION	01 01
33	0521016057	EJE UNION GUIA RESORTE DEL RODADO	01 01
34	0503030012	PASADOR ABIERTO	01 01
35	0503010577	PASADOR ABIERTO 3/16 X 1.1/4	01 01
36	0521010542	EJE UNION	01 01
37	0503030168	PASADOR ABIERTO 3 X 50	01 01
38	0503031637	RESORTE TRACCION 50,7X370X8,0 CL C	01 01
39	0503010003	GRASERA 1845 3/8	03 03
40	0503010002	GRASERA 1800	01 01
41	0503010365	TORNILLO	01 01
42	0511063024	BALANCIN INFERIOR	01 01
43	0511063282	SOPORTE MANGUERA 2"	01 01



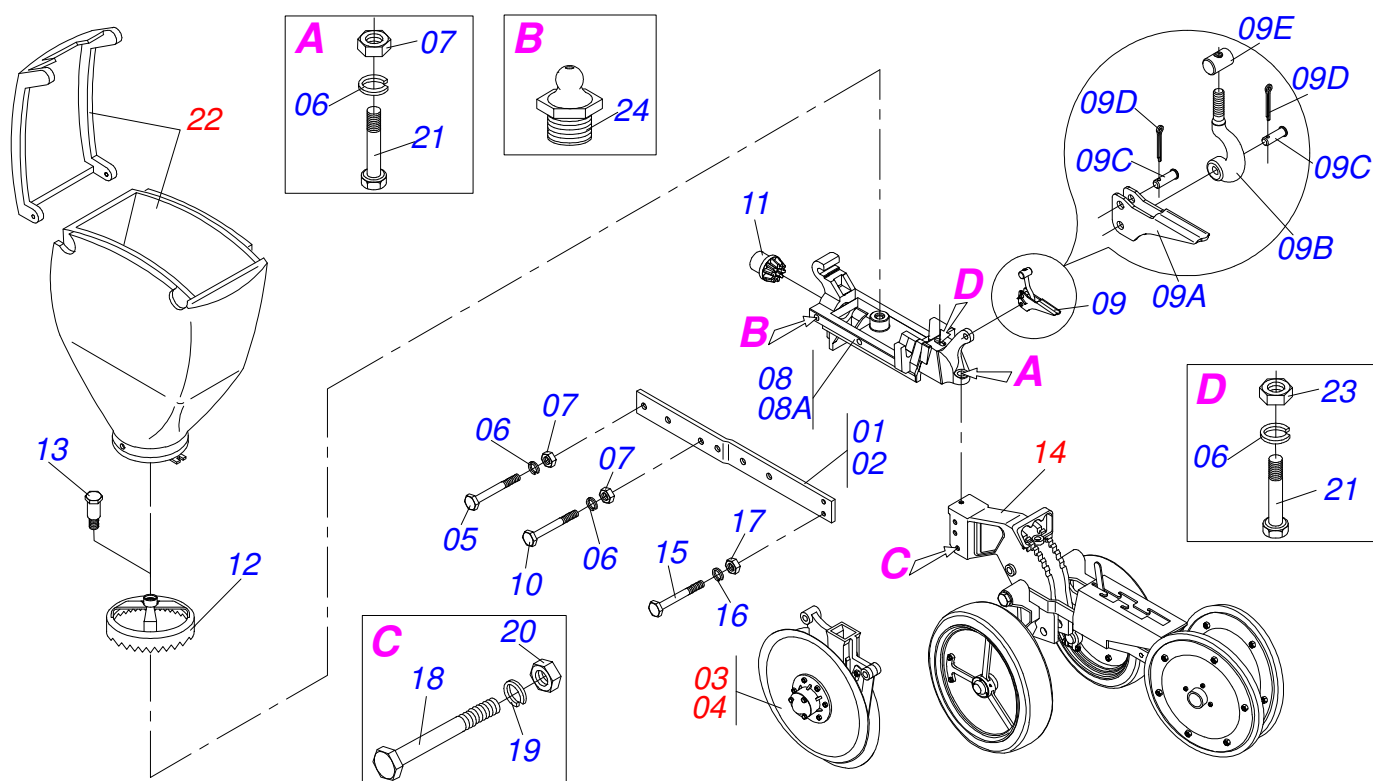
Artículo	Código	Descripción	QT
01	0501053559	CHUMACERA CON ENGRANAJE 17Z	01
01A	0501053566	CHUMACERA LA LINEA SEMILLA	01
01Aa	0502012030	CAJA LA CHUMACERA	01
01Ab	0503012861	RODAMIENTO 6006 2RS	01
01Ac	0503012858	ANILLO TENSOR 502075 (PARA AGUJERO)	01
01Ad	0503010365	TORNILLO	08
01Ae	0501010694	ARANDELA PLANA	08
01Af	0503010179	ARANDELA PRESION	08
01Ag	0503010337	TUERCA 5/16	08
01B	0511063052	ENGR 17Z EJE AGUJERO HEX 20	01
01C	0503010707	ANILLO TENSOR 501030 (PARA EJE)	02
02	0501053826	CHUMACERA DEL ENGRANAJE 17Z	01
02A	0501052775	CHUMACERA LINEA SEMILLA	01
02Aa	0502011697	CHUMACERA LA CAJA CAMBIO	01
02Ab	0503011410	RODAMIENTO 6005 2RS	05
02Ac	0503011105	ANILLO RETENCION AGUJERO	03
02B	0502012028	ENGR 17Z EJE AGUJERO HEX 13,20	01
02C	0503010406	ANILLO TENSOR 501025 (PARA EJE)	03
03	0501053553	CHUMACERA CENTRAL SUP LINEA SEMILLA	01
03A	0501053297	CHUMACERA RODAM DOBLE	02
03Aa	0502011971	CAJA CHUMACERA CON RODAM DOBLE	02
03B	0511063045	EJE DEL CHUMACERA DOBLE	02
04	0501053552	CHUMACERA LAT SUP LINEA SEMIL	01
05	0501054686	ESTIRADOR CADENA CAMBIO	01
05A	0531019479	EJE ARTICULADOR CADENA CAMBIO	01
05B	0503031806	ENGRAN 9Z X PASO 5/8	01
05C	0511017302	ARANDELA PLANA 13.5 X 32.5 X 3.00	01
05D	0503010019	ARANDELA PRESION 1/2"	01
05E	0503010060	TUERCA 1/2" UNC	01
06	0501059646	ESTIRADOR CADENA COMPLETO	01
06A	0521061403	ESTIRADOR CADENA COMPLETO	01
06B	0511066935	EJE ARTICULACION ESTIRADOR CADENA	01
06C	0503030402	ROLDANA	02



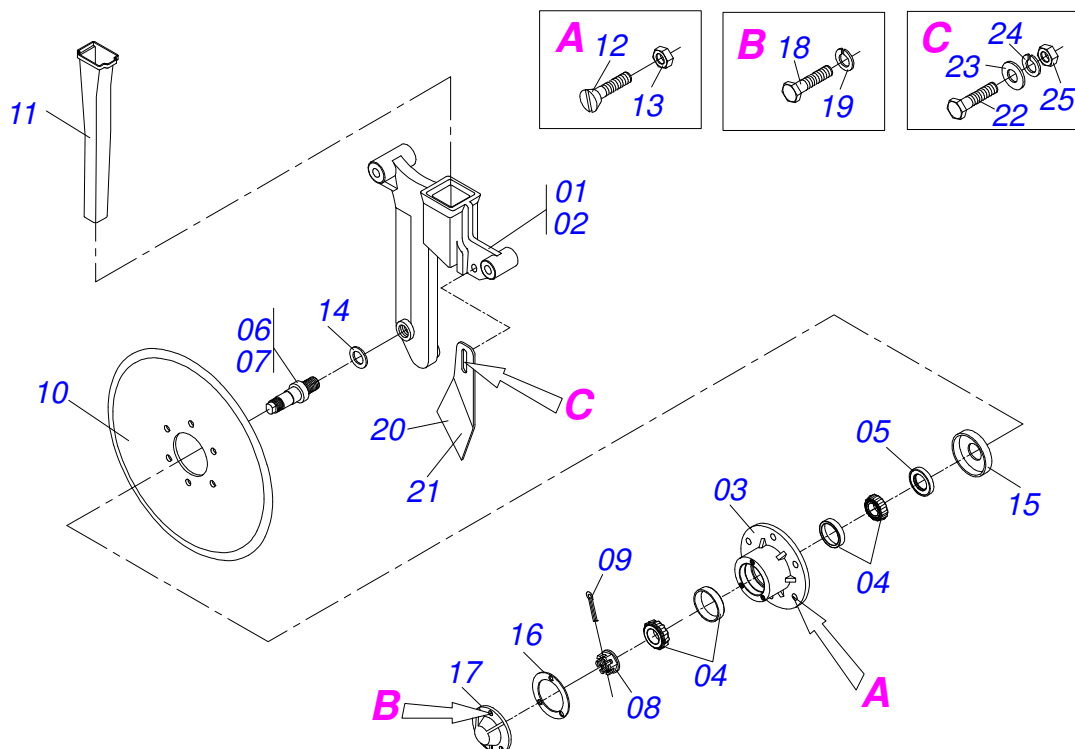
COP AFRICA
CHUMACERA Y ESTIRADOR

Página 15
0909093399

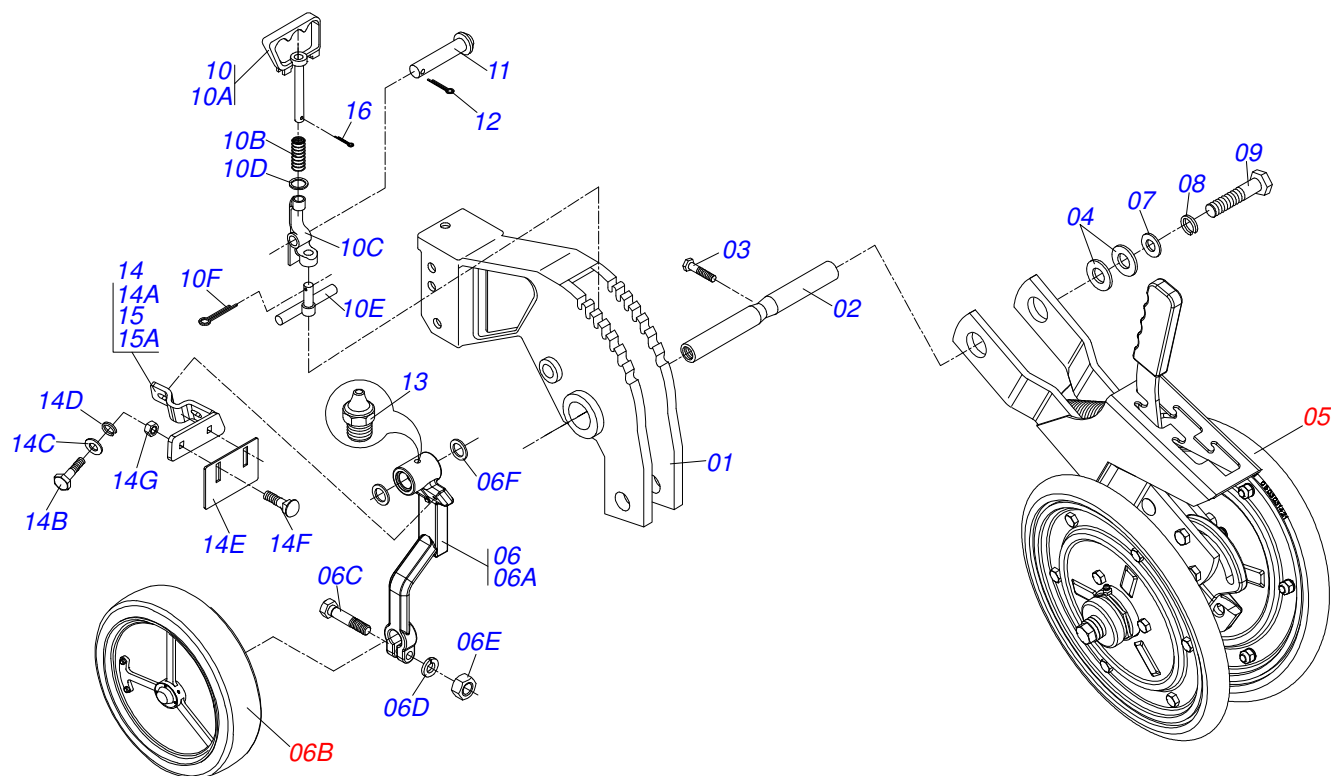
Artículo	Código	Descripción	QT
06D	0503010003	GRASERA 1845 3/8	01
06E	0503010002	GRASERA 1800	01
06F	0503010302	ANILLO RETENCION EJE 501019	04
06G	0503031367	RESORTE	01
06H	0503010019	ARANDELA PRESION 1/2"	01
06I	0503010060	TUERCA 1/2" UNC	01



Artículo	Código	Descripción	QT
00	0511050926		01
00A	0511050923	TRASERA DERECHA LINEA SIN CAJA	01
01	0501013413	BASE LATERAL DERECHA	01
02	0501013414	BASE LATERAL IZQUIERDA	01
03	0511050921	DDD SEMILLA 15 X 15 DERE COMPLETO	01
04	0511050924	DDD SEMILLA 15" X 15" COMPLETO	01
05	0503010723	TORNILLO 7/16" UNC X 4"	02
06	0503011446	ARANDELA PRESION	05
07	0503010244	TUERCA 7/16	04
08	0501055337	BASE FIJACION CAJA SEMILLA	01
08A	0502012314	BASE FIJACION CAJA SEMILLA	01
09	0511050809	CONJUNTO CIERRE RAPIDO SEMI MONTADO	01
09A	0541016855	PALANCA TRAVA RAPIDA COMPL	01
09B	0561019318	PRISIONERO DE CIERRE RÁPIDO	01
09C	0551018050	EJE GUIA SALETA RAPIDO	02
09D	0503010257	PASADOR ABIERTO 1/8" X 1"	02
09E	0561019270	REGULADOR REGULADOR SALETA RAPIDO	01
10	0503010851	TORNILLO 7/16" UNC X 3.1/2"	01
11	0502011411	ENGRANAJE CONICA 10Z	01
12	0502011418	ENGRANAJE CONICA 40Z	01
13	0511018700	EJE LA CORONA	01
14	0501059256	SIST RUEDA PROFUN RAYADA SERRADO	01
15	0503010848	TORNILLO 5/16" UNC X 3.1/2"	02
16	0503010179	ARANDELA PRESION	02
17	0503010337	TUERCA 5/16	02
18	0503010479	TORNILLO 1/2" UNC X 3"	01
19	0503011440	ARANDELA PRESION	01
20	0503010060	TUERCA 1/2" UNC	02
21	0503011173	TORNILLO 7/16" UNC X 2"	01
22	0501052820	SISTEMA SEMILLA COMPLETO	01
23	0503013233	TUERCA 7/16"	01
24	0503010002	GRASERA 1800	02



Artículo	Código	Descripción	DIR ESQ
00	0511050921	DDD SEMILLA 15 X 15 DERE COMPLETO	01 00
00A	0511050924	DDD SEMILLA 15" X 15" COMPLETO	00 01
01	0502011184	SOPORT DDD 15 X 15 SEMILLA DER	01 00
02	0502011183	SOP DDD 15X15 SEMILLA IZQ	00 01
03	0502011930	CAJA DEL DISCO DOBLE DESENCONTRADO	02 02
04	0503010598	RODAMIENTO 30204	04 04
05	0503011112	RETEN 02376-BRG	02 02
06	0521019154	EJE DER DEL CUBO DEL DDD	01 01
07	0521019148	EJE IZQ DEL CUBO DEL DDD	01 01
08	0503030282	TUERCA CASTILLO 3/4" UNF X 12	02 02
09	0503010257	PASADOR ABIERTO 1/8" X 1"	02 02
10	0603022042	DISCO PLANO LISO	02 02
11	0503030482	BOQUILLA SEMILLA	01 01
12	0503010546	TORNILLO 5/16 UNC X 7/8	12 12
13	0503010337	TUERCA 5/16	12 12
14	0511015098	ARANDELA PLANA	06 06
15	0511011927	GUARDAPOLVO 58,50 X 19,20 X 7,50	02 02
16	0503030757	EMPAQUETA DURA 71,50 X 50 X 0,50	02 02
17	0502012517	TAPA PROTECCION	02 02
18	0503014891	TORNILLO 1/4" UNC X 3/4"	06 06
19	0503011441	ARANDELA PRESION	06 06
20	0501017542	LIMPIADOR DISCO DOBLO IZQ	00 01
21	0501017541	LIMPIADOR DISCO DOBLO DER	01 00
22	0503010751	TORNILLO 3/8" UNC X 1.1/4"	01 01
23	0501010984	ARANDELA PLANA	02 02
24	0503011443	ARANDELA PRESION	01 01
25	0503010026	TUERCA 3/8	01 01



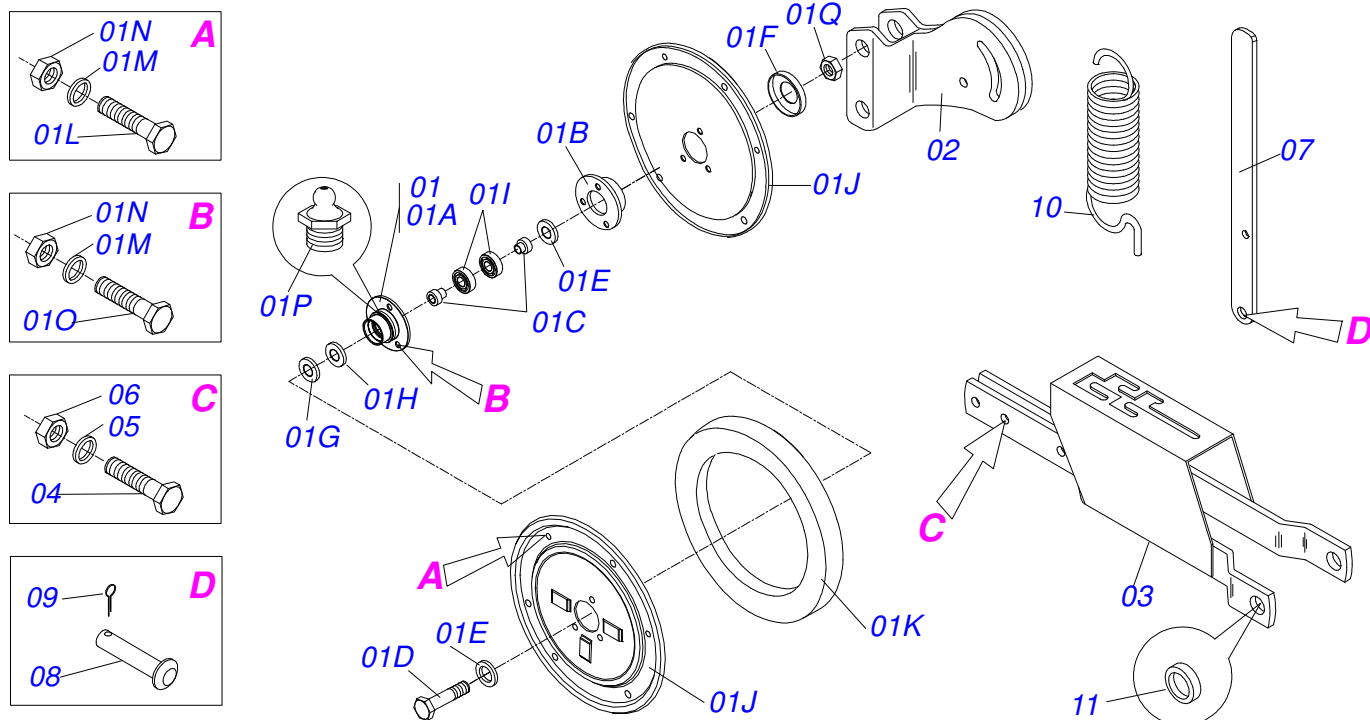
Artículo	Código	Descripción	QT
01	0502012087	SOPORTE CONTROL PROFUNDIDADE	01
02	0531010765	EJE RUEDA PROFUNDIDAD	01
03	0503010256	TORNILLO 3/8" UNC X 3/4"	01
04	0521015818	ARANDELA PLANA	04
05	0501052954	RUEDA COMPACTADORA COMPLETA	01
06	0501059257	BRAZO CON RUEDA RAYADA SERRADO	02
06A	0502012609	BRAZO RUEDA PROFUNDIDADE	02
06B	0501055129	RUEDA RAYADA CENTER SERRADO	02
06C	0503010740	TORNILLO 1/2 UNC X 2	02
06D	0503011440	ARANDELA PRESION	02
06E	0503010060	TUERCA 1/2" UNC	02
06F	0503015021	ANILLO RETENCION 6871-GA	04
07	0511017302	ARANDELA PLANA 13.5 X 32.5 X 3.00	02
08	0503011440	ARANDELA PRESION	02
09	0503010311	TORNILLO 1/2" UN X 1.1/4"	02
10	0501052297	REGULADOR RUEDA PROFUNDIDAD COMPL	01
10A	0502011689	MANOPLA COMTROL PROFUNDIDADE	01
10B	0503030975	RESORTE COMPPRESION 23,90X38X3,18	01
10C	0502011688	PALANCA CONTROL PROF SIST SEMILLA	01
10D	0511015976	ARANDELA PLANA	01
10E	0511060699	LIMITADOR RUEDA PROFUNDIDAD	01
10F	0503010257	PASADOR ABIERTO 1/8" X 1"	01
10G	0503010071	PASADOR ABIERTO 3/16 X 1	01
11	0521019093	EJE ARTIC 16.3/16.4 X 70	01
12	0503010778	PASADOR ABIERTO 1/8" X 1.1/2"	01
13	0503010002	GRASERA 1800	02
14	0501059254	LIMPIADOR DERECHO RUEDA COMPACT	01
14A	0521061113	BRAZO DER LIMPIADOR RUEDA PROF	01
14B	0503010751	TORNILLO 3/8" UNC X 1.1/4"	04
14C	0501010984	ARANDELA PLANA	04
14D	0503010025	ARANDELA PRESION 3/8	04
14E	0561014438	CUERPO LIMPIADOR	02
14F	0503011952	TORNILLO 5/16" UNC X 3/4"	04



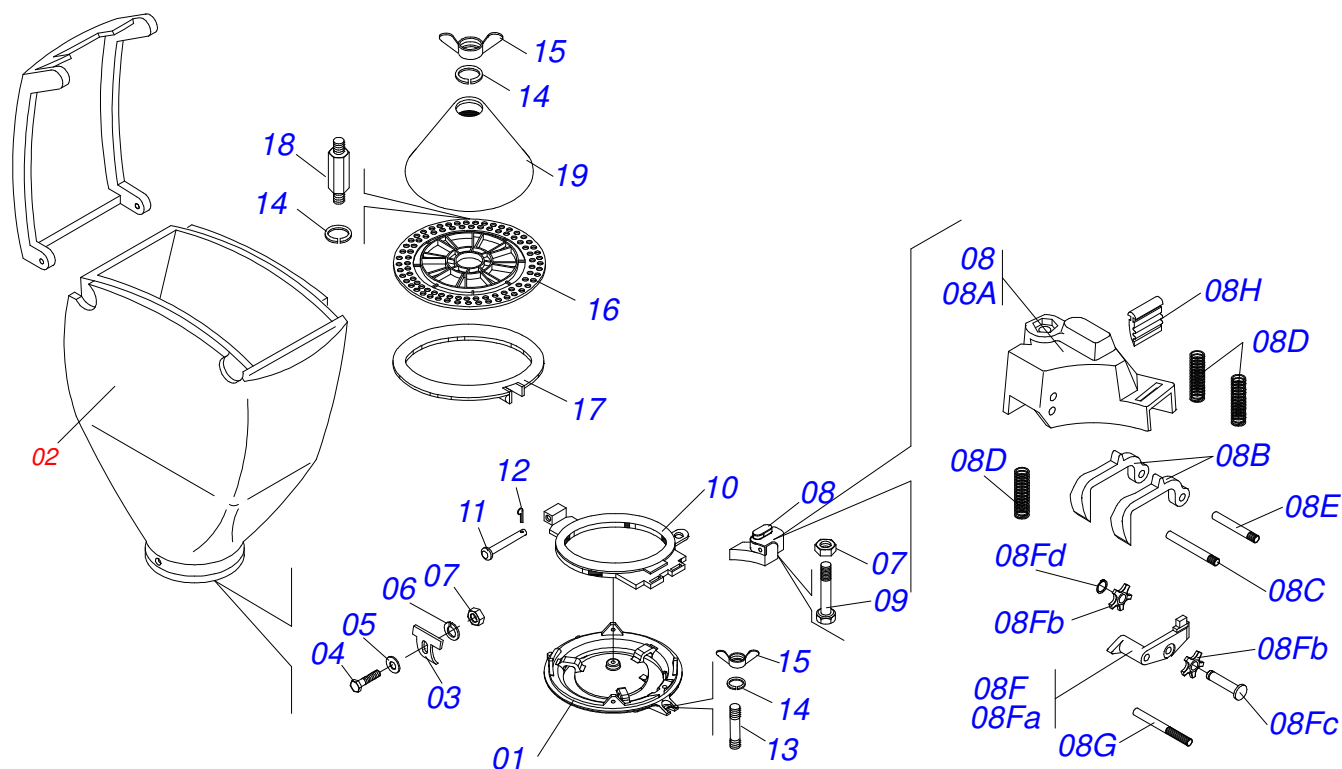
COP AFRICA
SIST RUEDA PROFUN RAYADA SERRADO

Página 18
0501059256

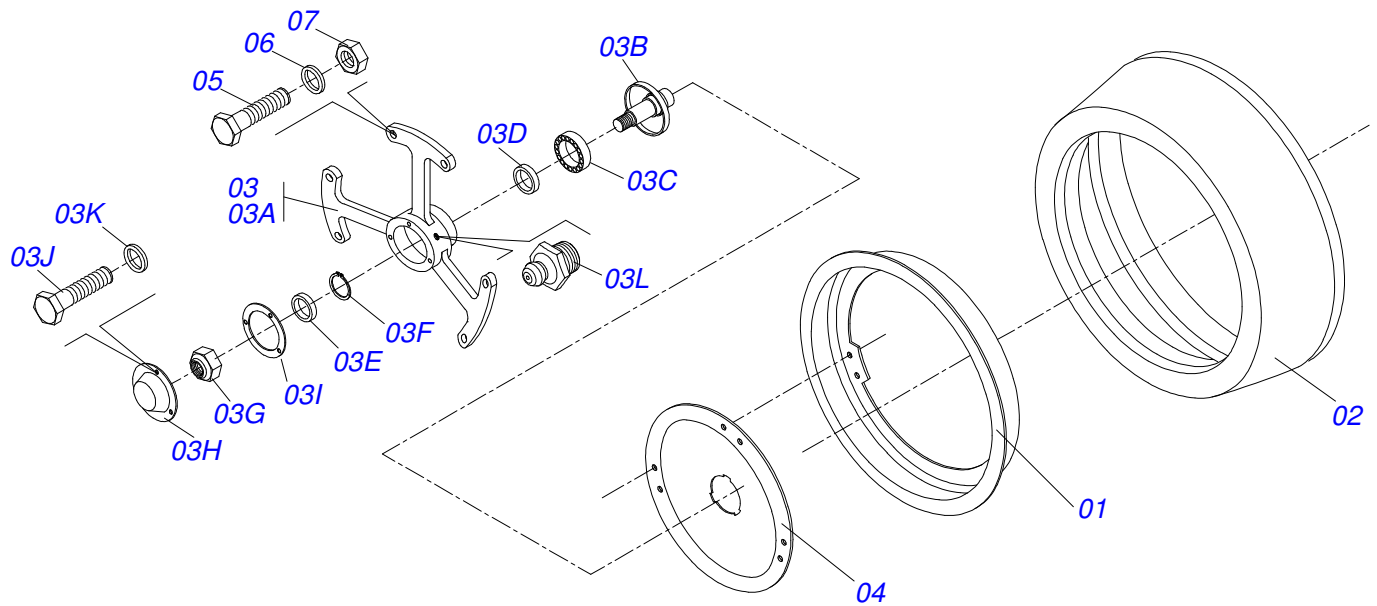
Artículo	Código	Descripción	QT
14G	0503013816	TUERCA TRABA 5/16" NC ZN	04
15	0501059255	LIMPIADOR IZQUIERDO RUEDA PROFUNDID	01
15A	0521061114	LIMPIADOR RUEDA PROFUNDIDAD	01
16	0503010257	PASADOR ABIERTO 1/8" X 1"	01



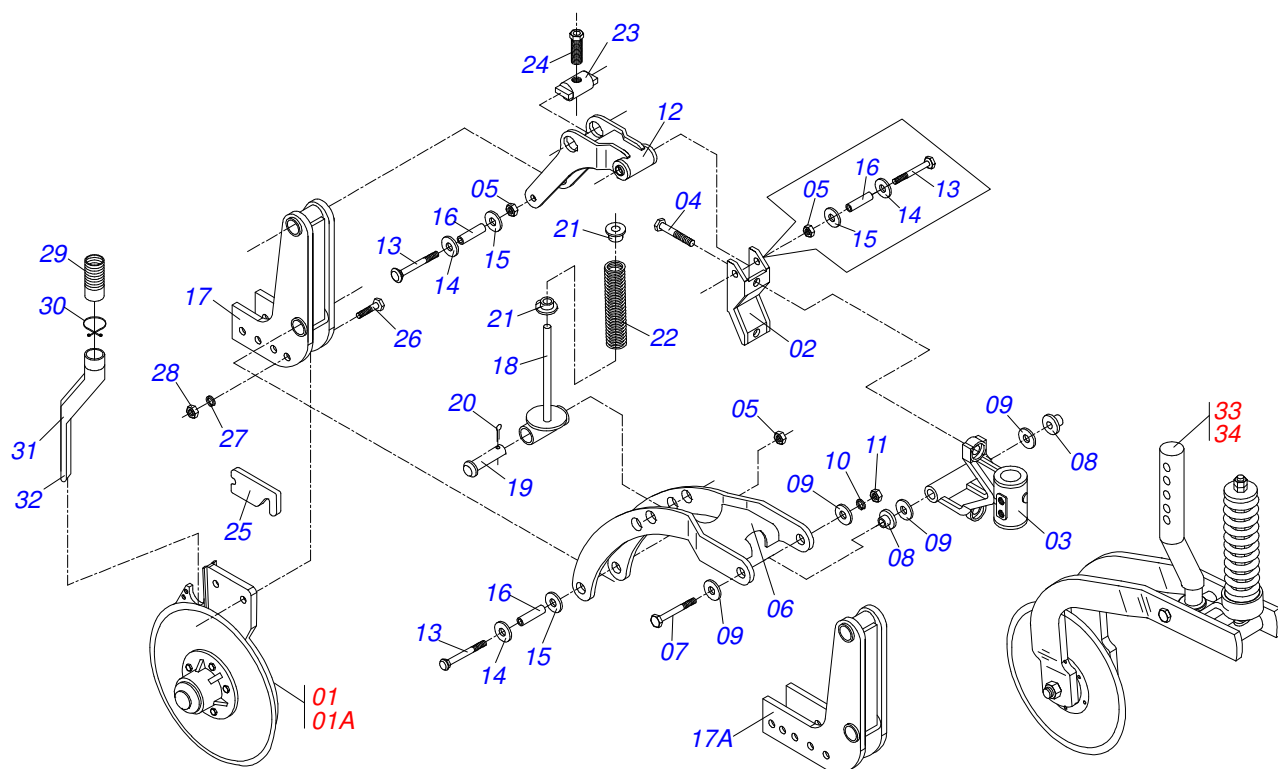
Artículo	Código	Descripción	QT
00	0501052954	RUEDA COMPACTADORA COMPLETA	01
01	0501052908	RUEDA COMPACTADORA COMPLETA	02
01A	0502011919	CAJA MAYOR RUEDA COMPACTADORA	01
01B	0502011877	CAJA MENOR RUEDA COMPACTADORA	01
01C	0521018922	EJE PASANTE MENOR RUEDA COMPACT	02
01D	0503010706	TORNILLO 1/2 UNC X 4.1/2	01
01E	0521014508	ARANDELA PLANA	06
01F	0521018921	GUARDAPOLVO 49 X 13.10 X 11	01
01G	0521016316	GUARDA POLVO 41.50 X 13.10 X 5	01
01H	0503012734	RETENES 01556 BR	02
01I	0503010269	RODAMIENTO 6204	02
01J	0521018928	SEMI ARO RUEDA COMPACTADORA	02
01K	0503031421	BANDA COMPACTADORA	01
01L	0503010295	TORNILLO 5/16 UNC X 5/8	06
01M	0503010179	ARANDELA PRESION	09
01N	0503010337	TUERCA 5/16	09
01O	0503010178	TORNILLO 5/16" UNC X 7/8"	03
01P	0503010691	GRASERA 1/4" NF	01
01Q	0503011336	TUERCA 1/2" UNC S	03
02	0511064372	REGULADOR COMPACTADOR V	01
03	0511062030	REGULADOR RUEDA COMPACTADORA	01
04	0503011404	TORNILLO 3/8 UNC X 1.3/4	02
05	0503010025	ARANDELA PRESION 3/8	02
06	0503010026	TUERCA 3/8	02
07	0521013398	CUERPO REGULADOR RUEDA COMPACTADORA	01
08	0521010539	EJE UNION 8.30 X 31 CA	01
09	0503010257	PASADOR ABIERTO 1/8" X 1"	01
10	0503030805	RESORTE TRACCION 40 X 152 X 4,20	01
11	0521010480	BUJE ARTICUL 25,65 X 31,75 X 9,5	02



Artículo	Código	Descripción	
01	0502020324	SOPORTE CAJA SEMILLA	01
02	0503060516	CAJA SEMILLA CON TAPA MENOR	01
03	0531010631	FIJADOR DEL SILO SEMILLA	04
04	0503010371	TORNILLO 5/16 UNC X 1	04
05	0501010694	ARANDELA PLANA	04
06	0503010179	ARANDELA PRESION	04
07	0503010337	TUERCA 5/16	05
08	0501051094	DISTRIB SEMILLA COMP POLEA DUPLA	01
08A	0503030381	CAJA DEL DISTRIBUIDOR SEMILLA	01
08B	0502010447	GATILLO	02
08C	0501013467	EJE TECLA	01
08D	0503030378	RESORTE COMPRESION 9,2 X 28 X 0,7	03
08E	0501013466	EJE LIMITADOR LA TECLA	01
08F	0501051119	BALANCIN ROLDANA DUPLA COMPL	01
08Fa	0503031129	BALANCIN ROLDANA DUPLA	01
08Fb	0503031128	ROLDANA DUPLA 5Z SOJA PLASTICA	02
08Fc	0503031130	CLAVIJA LA POLEA	01
08Fd	0503011853	ANILLO TENSOR 501050 (PARA AGUJERO)	01
08G	0501013468	EJE BALANCIN LA POLEA	01
08H	0503030377	RASPADOR	01
09	0503010675	TORNILLO 5/16" UNC X 2.1/4"	01
10	0502010408	PISTA INFERIOR DEL DISCO SEMILLA	01
11	0521010536	EJE UNION 8,30 X 97	01
12	0503010140	PASADOR ABIERTO 1/8" X 3/4"	01
13	0503030083	PERNO 3/8" NC X 3/8" NF X 42	01
14	0503010025	ARANDELA PRESION 3/8	03
15	0503010209	TUERCA MARIPOSA 3/8" UNC	02
16	0502020564	DISCO SOJA 100 AGUJEROS 7 X 5,5	01
17	0501013355	ASIEN TO DISCO 3,00	01
18	0511013590	PERNOS HEX 3/8 UNC X 3/8 UNC X 105	01
19	0511013494	DEFLECTOR	01



Artículo	Código	Descripción	QT
02	0551019904	SEMI ARO	02
03	0503030891	RUEDA 115 X 387	01
04	0501053228	CAJA RUEDA PROF RAYADA COMPLETA	01
04A	0511062582	EJE REGULADOR PROF GUARDA POLVO	01
04B	0502011918	CAJA RUEDA PROFUNDIDAD	01
04C	0503010269	RODAMIENTO 6204	02
04D	0501013636	BUJE SEPARADORA	01
04E	0503010689	RETEN 00763-BR	01
04F	0503011105	ANILLO RETENCION AGUJERO	01
04G	0503010878	TUERCA 5/8" UNF	01
04H	0521019178	TAPA PROFUNDIDADE	01
04I	0503030757	EMPAQUETA DURA 71,50 X 50 X 0,50	01
04J	0503013758	TORNILLO 1/4 UNC X 1.1/2	03
04K	0503011441	ARANDELA PRESION	03
04L	0503011098	GRASERA 1890 1/4"	01
05	0561016889	TAPA RUEDA PROF RAYADA	01
06	0503010365	TORNILLO	06
07	0503010179	ARANDELA PRESION	06
08	0503010337	TUERCA 5/16	06



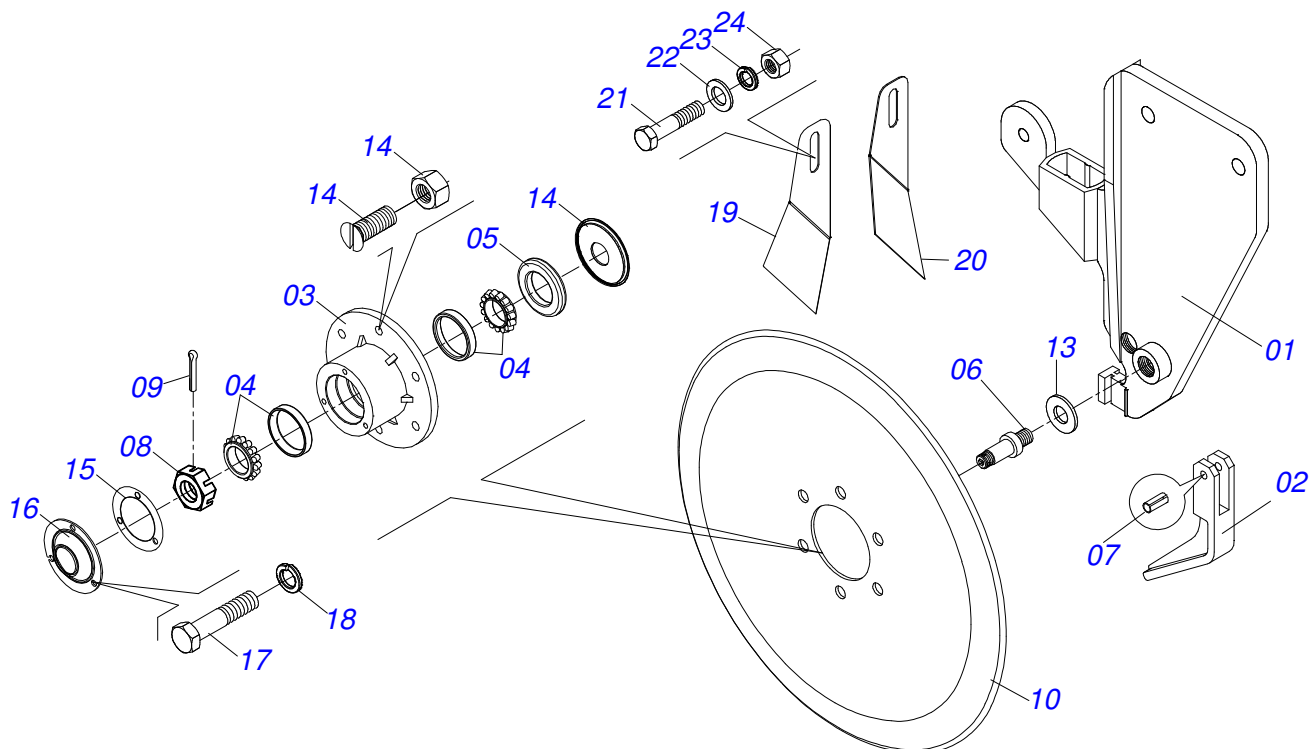
Artículo	Código	Descripción	QT
00	0511048163	LINEA ABONO DER CORTO COMPL	01
00A	0511048164	LINEA ABONO CORTA IZQUIERDO COMPL	01
00B	0511048165	LINEA ABONO LARGA COMPL	01
00C	0511048174	LINEA ADB CORTA IZQUIERDA COMPL	01
01	0501059307	DDD DEL ABONO DER 15 X 15 COMPLETO	01
01A	0501059308	DDD ABONO IZQUIERDO 15 X 15 COMPLETO	01
02	0502011814	FIJADOR TRASERO	01
03	0502011567	SOPORTE LINEA ABONO	01
04	0503010762	TORNILLO 5/8" UNC X 3.1/2"	03
05	0503012412	TUERCA DE CIERRE 5/8 UNC S	05
06	0511065857	SOPORTE INFERIOR LINEA ABONO	01
07	0521010066	TORNILLO 3/4" UNC X 8.1/2"	01
08	0531013498	BUJE SEPARADORA APOYO	02
09	0511017232	ARANDELA PLANA	04
10	0503010023	ARANDELA PRESION	03
11	0503011255	TUERCA DE CIERRE 3/4" UNC S	04
12	0511063862	SOPORTE SUPERIOR LINEA ABONO	01
13	0501010452	TORNILLO 5/8" UNC X 5"	03
14	0531015184	ARANDELA PLANA	03
15	0531016031	ARANDELA PRESION 1/2"	03
16	0531016207	BUJE 16,50 X 25,57 72,3	03
17	0511064999	SOPORTE TRAS LINEA ABONO CORTO	01
17A	0511065000	SOPORTE TRAS LINEA ABONO LARGA	01
18	0511061796	GUIA RESORTE LINEA ABONO	01
19	0521016057	EJE UNION GUIA RESORTE DEL RODADO	01
20	0503010257	PASADOR ABIERTO 1/8" X 1"	01
21	0502020393	APOYO SUPERIOR RESORTE	02
22	0503031450	RESORTE COMPRESION 68,5X235X11,11	01
23	0521011158	CONTRA TUERCA DEL RESORTE	01
24	0521018575	PINO REGULADOR 100	01
25	0511018662	PLACA ESPACIAMIENTO 9,50	02
26	0503010752	TORNILLO 1/2" UNC X 3.1/2"	02
27	0503010019	ARANDELA PRESION 1/2"	02



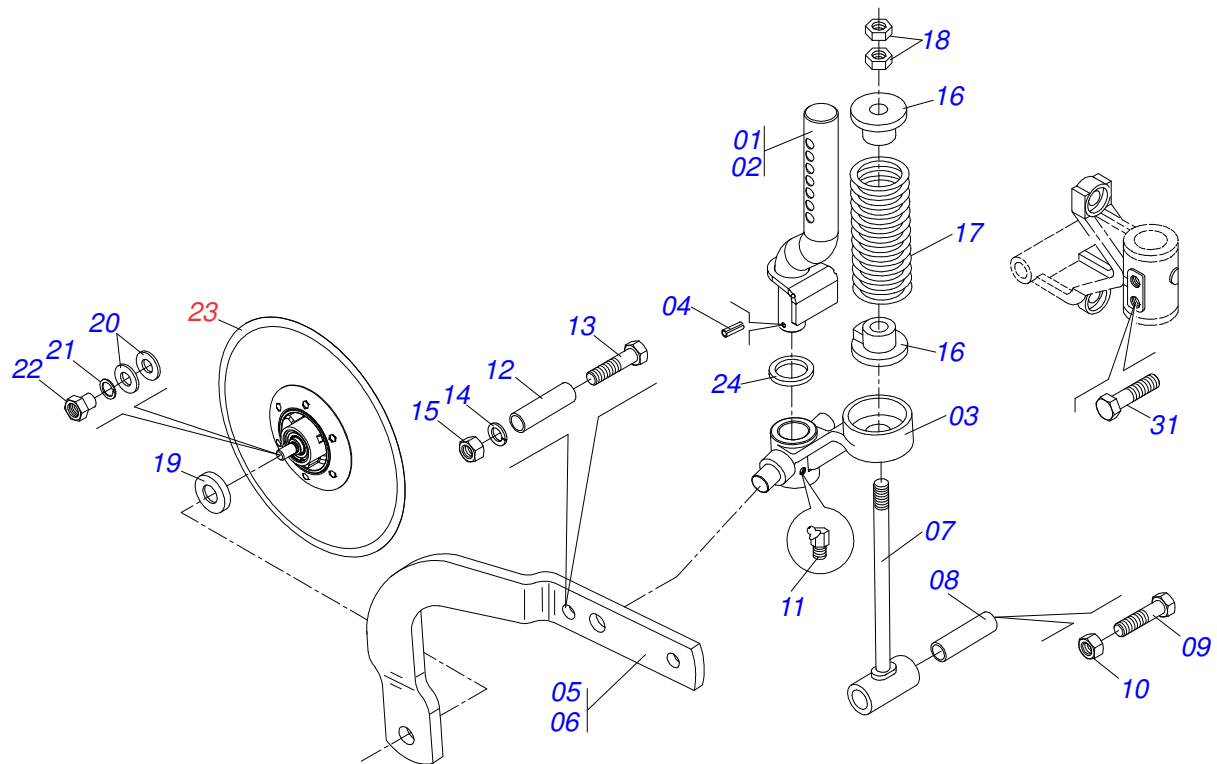
COP AFRICA
LINEA ABONO LARGA

Página 22
0909093204

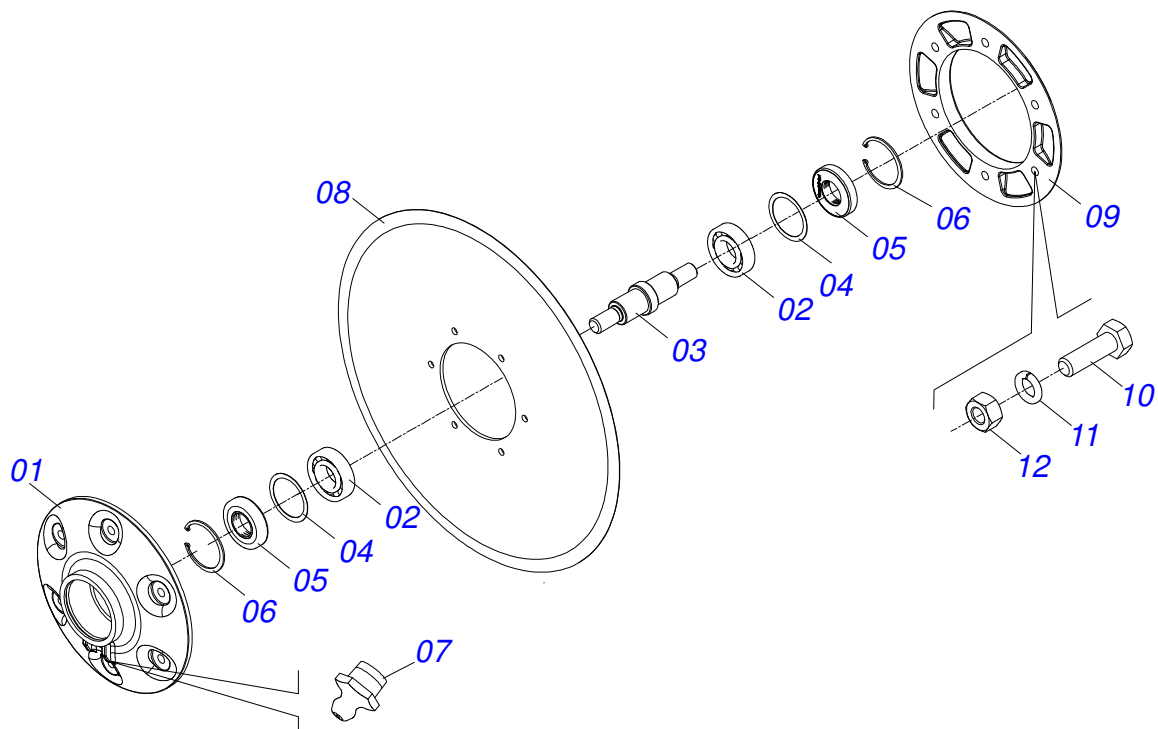
Artículo	Código	Descripción	QT
28	0503010060	TUERCA 1/2" UNC	02
29	0503030408	MANGUERA 2 X 2 X 390	01
30	0503031076	PRESILLA MANGUERA 2	01
31	0503030391	BOQUILLA ABONO DER	01
32	0503030392	BOQUILLA ABONO IZQ	01
33	0511044552	DISCO CORTE 18" LINEA COMPLETO	01
34	0511044576	DISCO CORTE 18" LINEA COMPLETO	01



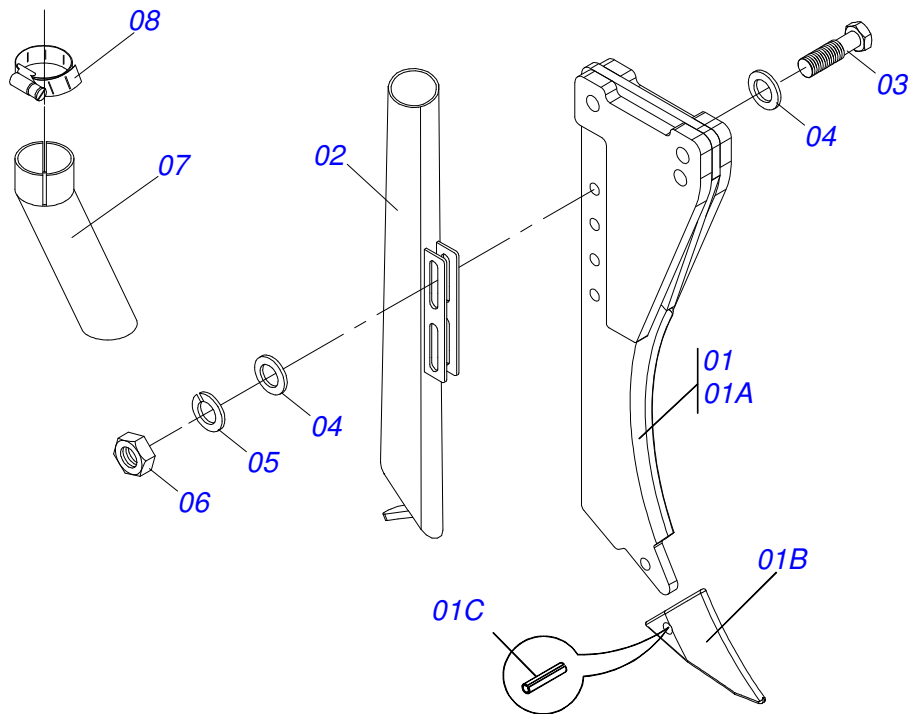
Artículo	Código	Descripción	QT
01	0502011160	SOP D D DESCENTRADO 15X15 DER	01
01.	0502011161	SOP D D DESCENTRADO 15X15 IZQ	01
02	0502070062	LIMPIADOR	01
03	0502011930	CAJA DEL DISCO DOBLE DESENCONTRADO	02
04	0503010598	RODAMIENTO 30204	04
05	0503011112	RETEN 02376-BRG	02
06	0521019154	EJE DER DEL CUBO DEL DDD	01
06.	0521019148	EJE IZQ DEL CUBO DEL DDD	01
07	0503011402	PASADOR TENSION 701156 6 X 20	01
08	0503030282	TUERCA CASTILLO 3/4" UNF X 12	01
09	0503010257	PASADOR ABIERTO 1/8" X 1"	02
10	0603022042	DISCO PLANO LISO	02
11	0503010546	TORNILLO 5/16 UNC X 7/8	12
12	0503010337	TUERCA 5/16	12
13	0511015098	ARANDELA PLANA	06
14	0511011927	GUARDAPOLVO 58,50 X 19,20 X 7,50	02
15	0503030757	EMPAQUETA DURA 71,50 X 50 X 0,50	02
16	0502012517	TAPA PROTECCION	02
17	0503014891	TORNILLO 1/4" UNC X 3/4"	06
18	0503011441	ARANDELA PRESION	06
19	0501017542	LIMPIADOR DISCO DOBLO IZQ	01
20	0501017541	LIMPIADOR DISCO DOBLO DER	01
21	0503010751	TORNILLO 3/8" UNC X 1.1/4"	01
22	0501010984	ARANDELA PLANA	02
23	0503011443	ARANDELA PRESION	01
24	0503010026	TUERCA 3/8	01



Artículo	Código	Descripción	QT
00	0511044552	DISCO CORTE 18" LINEA COMPLETO	01
00a	0511044576	DISCO CORTE 18" LINEA COMPLETO	01
01	0511067044	EJE FIJADOR LARGA DISCO CORTE CON	01
02	0511067045	EJE FIJADOR DISCO CORTE CON BATIDOR	01
03	0502012368	EJE SOPORTE DISCO CORTE	01
04	0503010361	PASADOR TENSION	01
05	0521067844	BRAZO DERECHO	01
06	0521067843	BRAZO IZQUIERDO	01
07	0501067323	REGULADOR DEL RESORTE	01
08	0521010452	BUJE	01
09	0503013185	TORNILLO 3/4" UNC X 5.1/2"	01
10	0503011255	TUERCA DE CIERRE 3/4" UNC S	01
11	0503010003	GRASERA 1845 3/8	01
12	0571010188	BUJE 13,50 X 19 X 86,30/86 PST DUO	01
13	0503011411	TORNILLO 1/2" UNC X 5.1/2"	01
14	0503011440	ARANDELA PRESION	01
15	0503010060	TUERCA 1/2" UNC	01
16	1902020393	APOYO SUPERIOR RESORTE	02
17	0503031341	RESORTE COMPRESION 68,5 X 203 X 12,2	01
18	0503010014	TUERCA 3/4" UNC	03
19	0521015376	GUARDAPOLVO	02
20	0521015818	ARANDELA PLANA	06
21	0503011438	ARANDELA PRESION	02
22	0521013510	TUERCA 3/4	02
23	0501052139	DISCO CORTE CON DISCO P L 18	01
24	0541018684	ARANDELA PLANA	01
25	0511016156	TORNILLO 5/8" UNC X 1.1/2"	02



Artículo	Código	Descripción	QT
01	0502011562	CAJA DC PST ACT/ULTR	01
02	0503010276	RODAMIENTO 6206	02
03	0521013610	EJE DEL CUBO DEL DISCO CORTE	01
04	0503030832	ARANDELA PLANA	02
05	0503012417	RETENES	02
06	0503011800	ANILLO RETENCION AGUJERO	02
07	0503010691	GRASERA 1/4" NF	01
08	0603026013	DISCO PLANO LISO	01
09	0502020641	BRIDA DEL DISCO CORTE	01
10	0503010371	TORNILLO 5/16 UNC X 1	06
11	0503011444	ARANDELA PRESION	06
12	0503010337	TUERCA 5/16	06



Artículo	Código	Descripción	QT
00	0501054483	ASTA ESCARIFICA ABONO COMPL	
01	0501110231	ASTA ESCARIFICADORA CON PUNTA	01
01A	0511061768	ASTA ESCARIFICADORA ABONO	01
01B	0502070061	PUNTA SUBSOLADORA	01
01C	0503011373	PASADOR TENSION	01
02	0511063823	CONDUCTOR ABONO REGULADOR	01
03	0503010751	TORNILLO 3/8" UNC X 1.1/4"	02
04	0501010984	ARANDELA PLANA	04
05	0503010025	ARANDELA PRESION 3/8	02
06	0503010026	TUERCA 3/8	02
07	0503031050	CONDUCTOR CURVO	01
08	0503010246	ABRAZADERA	01



MARCHESAN IMPLEMENTOS E MÁQUINAS AGRÍCOLAS TATU S.A.
AV. Marchesan, 1979 - Casilla de Correos, 131 - CEP 15994-900 - Matão - SP - Brazil
Fono +55 16.3382-8282
(FAX Parts) + 55 16.3382. 8297 - (Export) + 55 16.3382.1003
e.mail: tatu@marchesan.com.br www.marchesan.com.br

Publicaciones Técnicas: Desarrollo
JOSÉ DOMINGOS GASPARI

Publicaciones Técnicas: Revisión
JOSÉ DOMINGOS GASPARI

Contactos Catálogo:
E-mail = jgaspari@marchesan.com.br

**ORIGINAL PARTS
TATU**

