

# CATÁLOGO DE PIEZAS

## SEMBRADORAS

### PST4

Código: 0501090931



Serie: S-0211

Rev.: 01

Fecha Rev.: FEVEREIRO/2011

PIEZAS ORIGINALES  
TATU



# PRODUCTOS

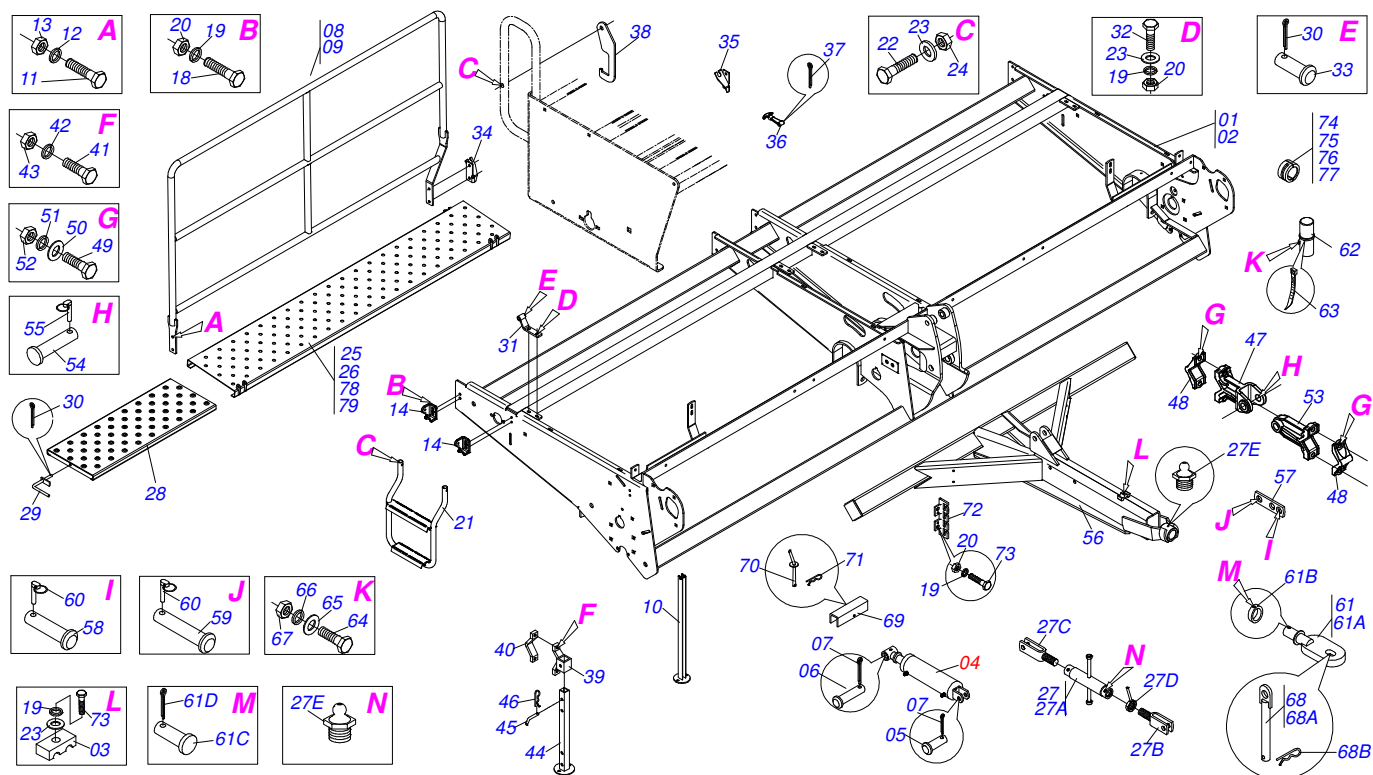
Código	Descripción	
0111150385	PST4 11/11 D/H MH	S-0211
0111150384	PST4 9/9 D/H MH	S-0211

ATENCIÓN: **IMPORTANTE**

MARCHESAN S/A SE RESERVA EL DERECHO DE PERFECCIONAR Y/O MODIFICAR LAS CARACTERÍSTICAS TÉCNICAS DE SUS PRODUCTOS, SIN LA OBLIGACIÓN DE PROCEDER CON LOS YA COMERCIALIZADOS Y SIN CONOCIMIENTO PREVIO DEL DISTRIBUIDOR AUTORIZADO O DEL CONSUMIDOR.

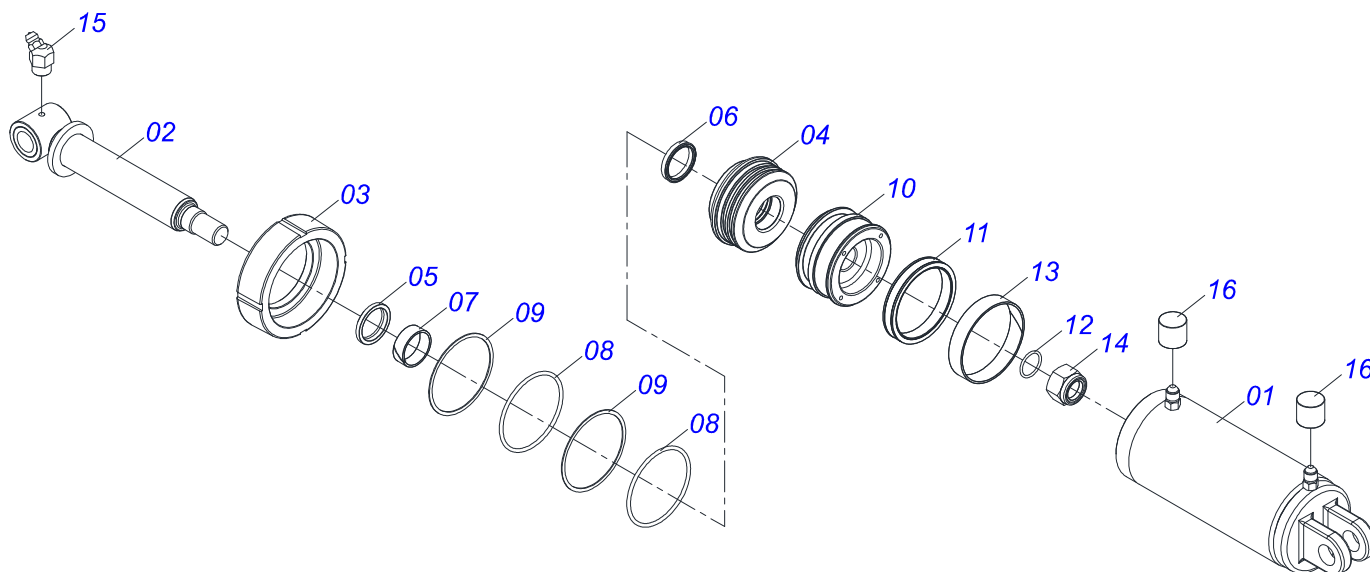
# INDICE

0909093336	CHASIS 7 E 9	.....	1
0511041188	CILINDRO HIDRAULICO 50,8 X 127 X 495 X 190	.....	2
0909093034	CIRCUITO HIDRAULICO 7 9	.....	3
0909093337	CHASIS 11 LINEAS	.....	4
0511041187	CILINDRO HIDRAULICO	.....	5
0909093105	CIRCUITO HIDRAULICO 11	.....	6
0909093340	TRANSMISIÓN	.....	7
0909093035	CAMBIO COMPLETO	.....	8
0511046744	ACCIONADOR TRANSMISION COMPL	.....	9
0909093036	ACCIONADOR TRANSMISION LAT COMPL	.....	10
0909093345	RODADO COMPLETO	.....	11
0501053110	RODADO TRASMISION S/ NEUMATICO	.....	12
0909093038	SOPORTE CAJA ABONO	.....	13
0909093320	LINEA ABONO Y SEMILLA COMPL PST4	.....	15
0909093321	DELANTERA LINEA SEMILLA	.....	16
0909093322	TRASERA LINEA SEMILLA	.....	17
0909093298	DDD SEMILLA 15 X 15 COMPLETO	.....	18
0909093297	RUEDA COMPACTADORA COMPLETA	.....	19
0501052234	SISTEMA SEMILLA COMPL	.....	20
0909093323	LINEA DE ABONO COMPLETA	.....	21
0909093324	LINEA DE ABONO CON HASTA	.....	22
0909093309	DISCO DE CORTE 18"	.....	23
0909093047	ASTA ESCARIF ABONO DESARME AUTOM	.....	24
0909093046	CIRCUITO HIDRAULICO MARCADOR LINEA	.....	25
0511040203	CILINDRO HIDRAULICO 38,10 X 63,50 X 500 X 225 SDA3	.....	26
0501054649	VALVULA SECUENCIAL COMPLETA	.....	27
0909093044	MARCADOR LINEA MECANICO	.....	28
0909093045	MARCADOR LINEA HIDRAULICO COMPL	.....	29
0501050633	DISCO MARCADOR LINEA COMPLETO	.....	30

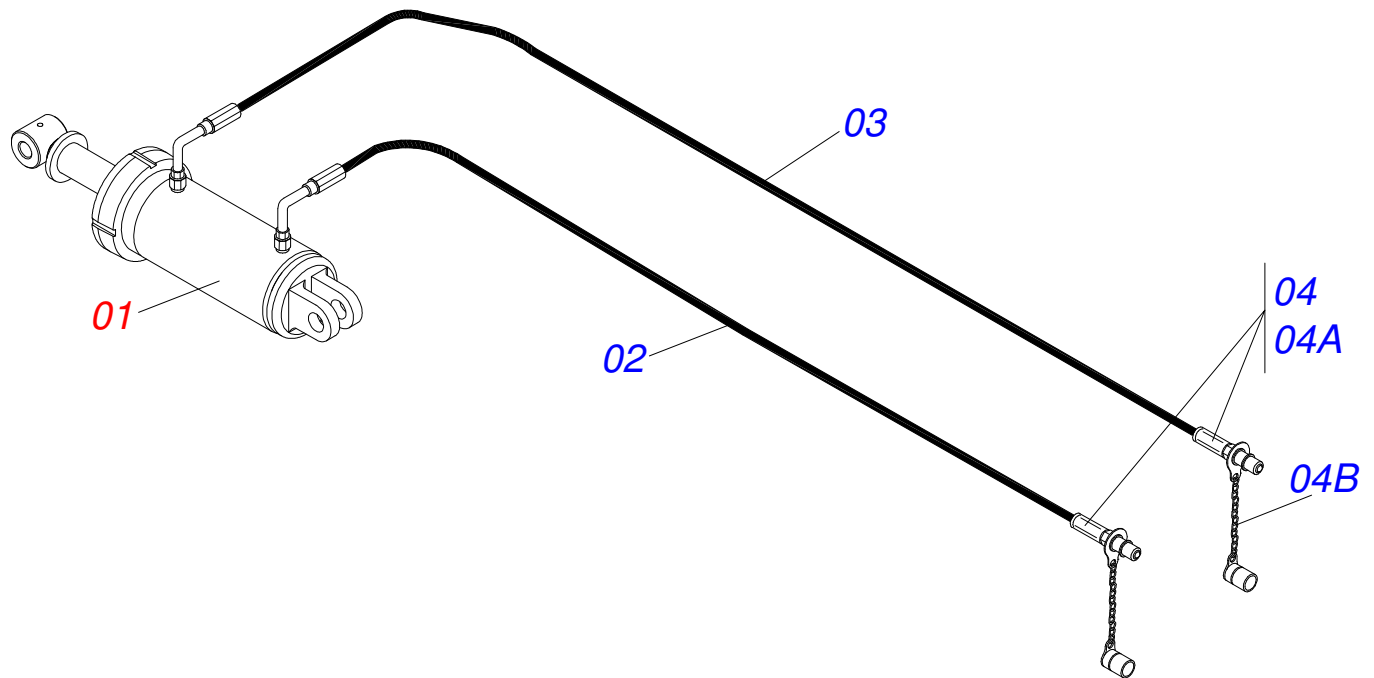


Artículo	Código	Descripción	Ver Pág.	07 09
01	0511069615	CHASIS PST4 7 S-1207		01 00
02	0511069529	CHASIS PST4 9 S-1207		00 01
03	0502010477	CUERPO SUPERIOR PRESILLA		01 01
04	0511041188	CILINDRO HIDRAULICO 50,8 X 127 X 495 X 190	2	01 01
05	0531019171	EJE UNION 31.75 X 177		01 01
06	0521012536	EJE UNION		01 01
07	0503010523	PASADOR ABIERTO 1/4" X 2"		02 02
08	0511069635	PASAMANOS		02 00
09	0511069656	PASAMANOS COP FLEX 600 9		00 02
10	0501065677	PAVONEO		02 02
11	0503010920	TORNILLO 1/2 UNC X 1.1/2		08 08
12	0503010019	ARANDELA PRESION 1/2"		08 08
13	0503010060	TUERCA 1/2" UNC		08 08
14	0551019110	FIJADOR DERECHO ESCALERA		01 01
15	0551017438	FIJADOR DERECHO ESCALERA		01 01
16	0551019109	FIJADOR IZQUIERDO ESCALERA		01 01
17	0551017437	FIJADOR IZQUIERDO ESCALERA		01 01
18	0503010237	TORNILLO 3/8 UNC X 1		04 04
19	0503010025	ARANDELA PRESION 3/8		15 15
20	0503010026	TUERCA 3/8		14 14
21	0511069636	ESCALERA		02 02
22	0501010096	TORNILLO 3/8 UNC X 2		06 06
23	0501010984	ARANDELA PLANA		23 23
24	0503013357	TUERCA 3/8 NC		06 06
25	0511069725	PLATAFORMA DERECHA		02 00
26	0511069665	PLATAFORMA DERECHA PST4 9		00 02
27	0501054258	ESTABILIZADOR CABEZAL C/U COMPL		01 01
27A	0501069529	EXTENSOR 653		01 01
27B	0511060558	EXTENSOR DERECHO		01 01
27C	0511060559	EXTENSOR IZQUIERDO		01 01
27D	0501061056	CONTRA TUERCA DERECHA		01 01

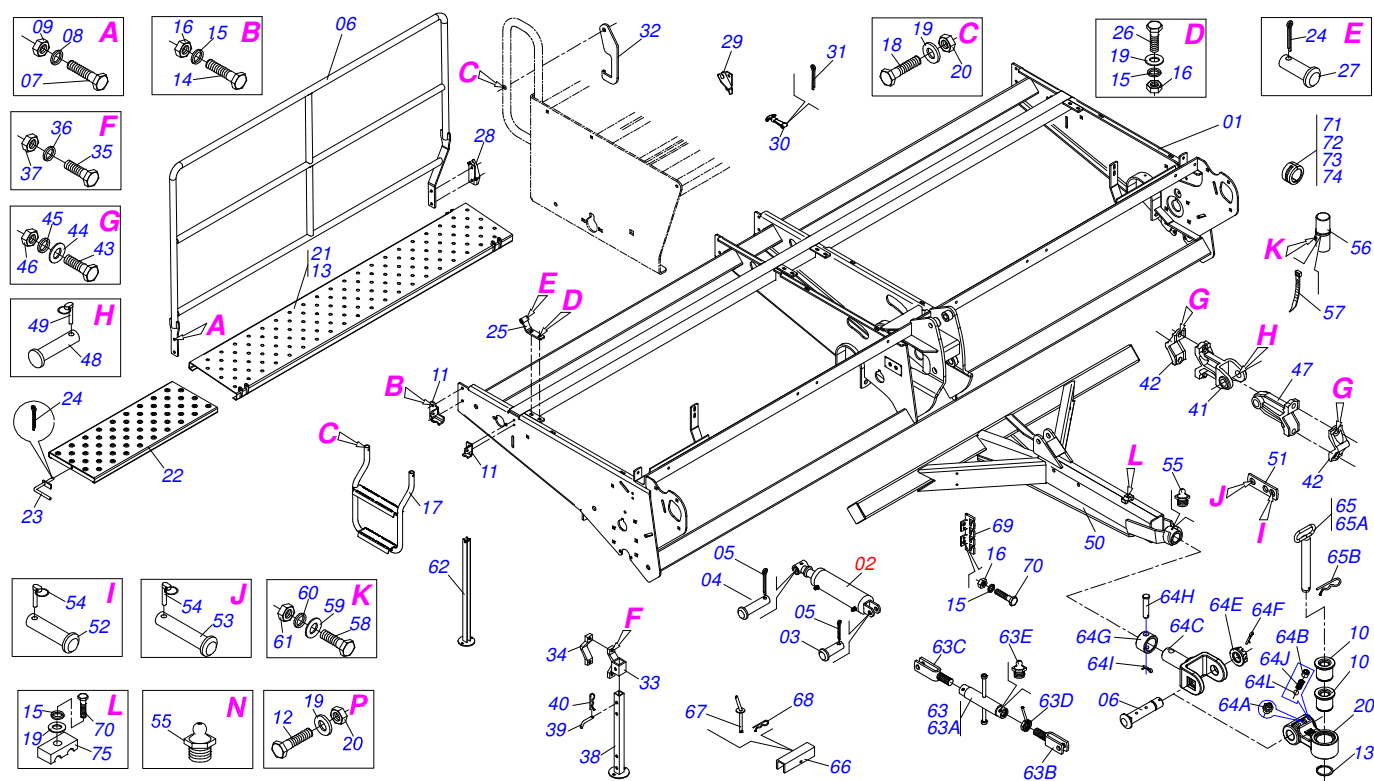
Artículo	Código	Descripción	Ver Pág.	07 09
27E	0503010002	GRASERA 1800		02 02
28	0521061676	PROLANGADOR PLATAFORMA		02 02
29	0511069664	TRABA EXTENSION PLATAFORMA		02 02
30	0503010257	PASADOR ABIERTO 1/8" X 1"		06 06
31	0511069661	SOPORTE PLATAFORMA		04 04
32	0503010849	TORNILLO 3/8 UNC X 1.1/2		08 08
33	0521010549	EJE UNION		04 04
34	0551019127	SOPORTE FIJADOR DERECHO PLATAFORMA		01 01
35	0551019128	SOPORTE FIJADOR IZQUIERDO PLATAFORMA		01 01
36	0503011333	FIJADOR LA CAPA		02 02
37	0503010274	PASADOR ABIERTO 5/32" X 2"		02 02
38	0551019115	TRABA		02 02
39	0502011530	SOPORTE DESCANSO		02 02
40	0502010175	FIJADOR ENGANCHE GUIA		02 02
41	0501011543	TORNILLO 5/8" UNC X 4"		04 04
42	0503010027	ARANDELA PRESION		04 04
43	0503010013	TUERCA 5/8		04 04
44	0511061835	DESCANSO 805		02 02
45	0501011075	TRABA DESCANSO		02 02
46	0503030012	PASADOR ABIERTO		02 02
47	0502012328	SOPORTE DELANTERO FIJACION CABEZAL		02 02
48	0502012330	FIJADOR SOPORTE ARTICULADO		04 04
49	0503011084	TORNILLO 3/4" UNC X 5"		08 08
50	0501010322	ARANDELA PLANA 20.50 X 46 X 4.75		08 08
51	0503010023	ARANDELA PRESION		08 08
52	0503010014	TUERCA 3/4" UNC		08 08
53	0502012329	SOPORTE TRASERO FIJACION CABEZAL		02 02
54	0561014393	EJE UNION 165 X 35,00		02 02
55	0503030119	CLAVIJA TRABA		02 02
56	0511064808	CABEZAL PST3 10/12 LINEAS		01 01
57	0561019087	TRABA TRANSPORTE CABEZAL		01 01
58	0521010578	EJE UNION		01 01
59	0521010588	EJE UNION 25 X 180 C A		01 01
60	0503030085	CLAVIJA TRABA		02 02
61	0501051160	ENGANCHE TRACTOR COMPLETO		01 01
61A	0502040556	EJE ENGANCHE TRACTOR		01 01
61B	0521010681	BUJE ENGANCHE TRACTOR		01 01
61C	0521010639	EJE UNION		01 01
61D	0503010571	PASADOR ABIERTO 1/4" X 1.1/2"		01 01
62	0503060100	COMPARTIMIENTO DEL MANUAL		01 01
63	0503010267	ABRAZADERA NYLON		01 01
64	0503010365	TORNILLO		01 01
65	0501010694	ARANDELA PLANA		01 01
66	0503010179	ARANDELA PRESION		01 01
67	0503010337	TUERCA 5/16		01 01
68	0501047881	EJE UNION		01 01
68A	0501068989	EJE UNION		01 01
68B	0503031035	PASADOR ABIERTO 6 X 88		01 01
69	0521013022	TRABA TRANSPORTE		01 01
70	0501068994	EJE TRABA 8,30 X 78		01 01
71	0503030168	PASADOR ABIERTO 3 X 50		01 01
72	0541011767	FIJADOR MANGUERA		01 01
73	0503010751	TORNILLO 3/8" UNC X 1.1/4"		03 03
74	0501047895	TOPE		01 01
75	0501047885	TOPE		01 01
76	0501047886	TOPE		01 01
77	0501047887	TOPE		01 01
78	0521062318	PLATAFORMA IZQUIERDA		01 01
79	0521062323	PLATAFORMA IZQUIERDA PST4 9		01 01



Artículo	Código	Descripción	Ver Pág.	QT
01	0511064055	CAMISA 127 X 387		01
02	0511064056	EXTENSOR 50,80 X 359 CON BUJE		01
03	0502010382	TAPA MOVIL 127		01
04	0502012227	SOPORTE ANILLO 53,98		01
05	0503010039	ANILLO RASCADOR D-2000		01
06	0503010991	ANILLO 1870-2000-375-B		01
07	0503010952	ANILLO GUIA INTERNO W2-2250-500		01
08	0503010351	ANILLO O'RING 2-425 N 3006-9B		01
09	0503011062	ANILLO BACK-UP 8-425		01
10	0502010963	EMBOLO 50,8 X 127		01
11	0503010552	ANILLO 3750-4250-625-B		02
12	0503010345	ANILLO O'RING 2-218 N 3006-9B		01
13	0503010974	ANILLO GUIA EXTERNO W2-5000-500		01
14	0503010817	TUERCA 1.1/4		01
15	0503010003	GRASERA 1845 3/8		01
16	0503030385	PLUG CILINDRICO N-002		02



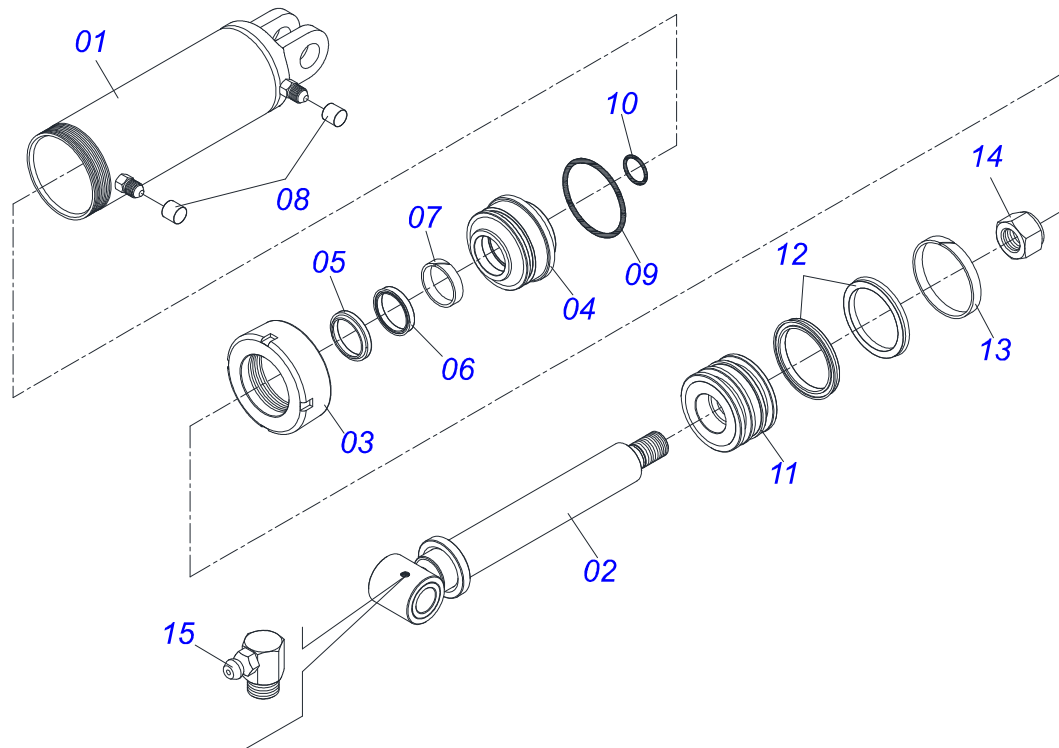
Artículo	Código	Descripción	Ver Pág.	07	09
01	0511041188	CILINDRO HIDRAULICO 50,8 X 127 X 495 X 190	2	01	01 01
02	0501080422	MANGUERA 3/8" X 4000 TC-TM		01	01 01
03	0501080446	MANGUERA 3/8" X 4300 TC-TM		01	01 01
04	0501053834	ACOPLAMIENTO RAPIDO MACHO AGRICOLA CON TAPA - 1/2 NPT		02	02 02
04A	0503011627	MACHO ENGANCHE RAP AGR 1/2 NPT		02	02 02
04B	0503011882	TAPA PLASTICA P/ ENG RAP		02	02 02



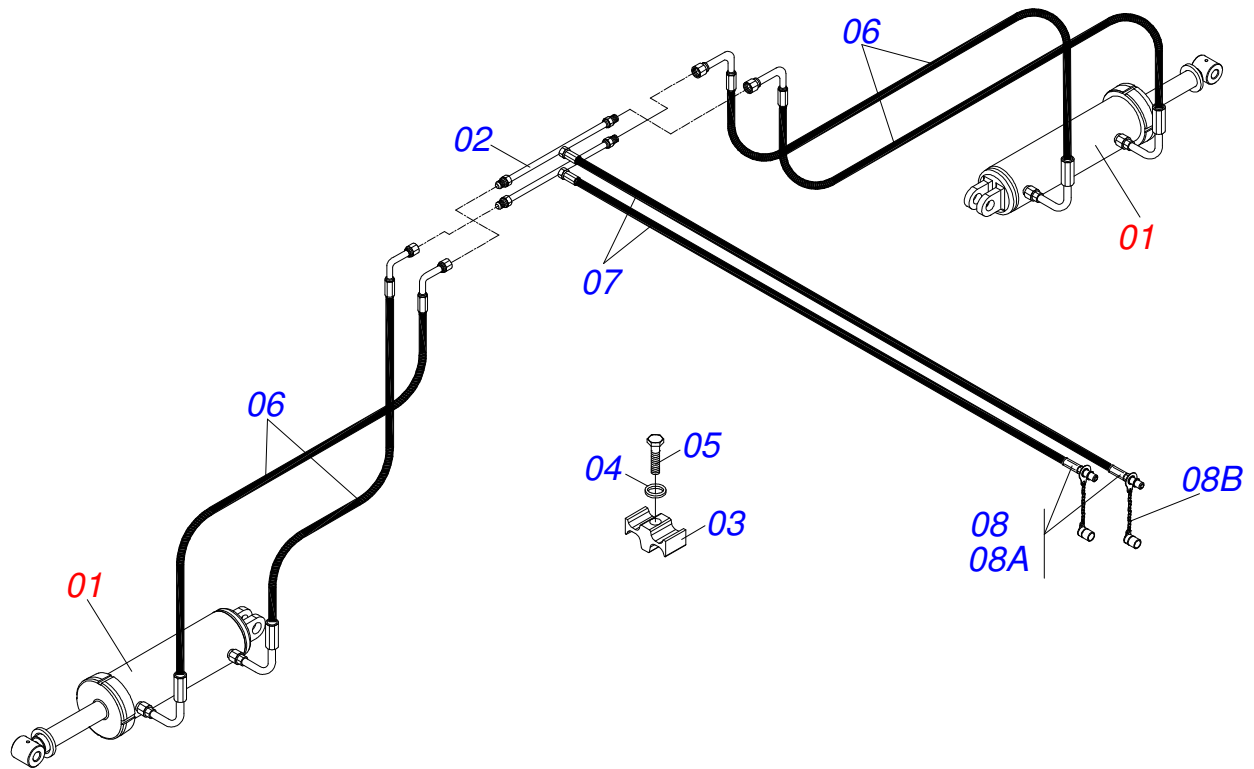
Artículo	Código	Descripción	Ver Pág.
01	0511069616	CHASIS PST4 SUPREMA 11 S-1207	01
02	0511041187	CILINDRO HIDRAULICO	5 02
03	0521012538	EJE UNION 31,75 X 90	02
04	0521012538	EJE UNION 31,75 X 90	02
05	0503010523	PASADOR ABIERTO 1/4" X 2"	04
06	0511069660	PASAMANOS COP FLEX 600 11	02
07	0503010920	TORNILLO 1/2 UNC X 1.1/2	08
08	0503010019	ARANDELA PRESION 1/2"	08
09	0503010060	TUERCA 1/2" UNC	08
10	0551019110	FIJADOR DERECHO ESCALERA	01
11	0551017438	FIJADOR DERECHO ESCALERA	01
12	0551019109	FIJADOR IZQUIERDO ESCALERA	01
13	0551017437	FIJADOR IZQUIERDO ESCALERA	01
14	0503010237	TORNILLO 3/8 UNC X 1	04
15	0503010025	ARANDELA PRESION 3/8	15
16	0503010026	TUERCA 3/8	14
17	0511069636	ESCALERA	02
18	0501010096	TORNILLO 3/8 UNC X 2	06
19	0501010984	ARANDELA PLANA	23
20	0503013357	TUERCA 3/8 NC	06
21	0511069718	PLATAFORMA DERECHA PST4 11	02
22	0521061676	PROLANGADOR PLATAFORMA	02
23	0511069664	TRABA EXTENSION PLATAFORMA	02
24	0503010257	PASADOR ABIERTO 1/8" X 1"	06
25	0511069661	SOPORTE PLATAFORMA	04
26	0503010849	TORNILLO 3/8 UNC X 1.1/2	08
27	0521010549	EJE UNION	04
28	0551019127	SOPORTE FIJADOR DERECHO PLATAFORMA	01
29	0551019128	SOPORTE FIJADOR IZQUIERDO PLATAFORMA	01
30	0503011333	FIJADOR LA CAPA	02
31	0503010274	PASADOR ABIERTO 5/32" X 2"	02



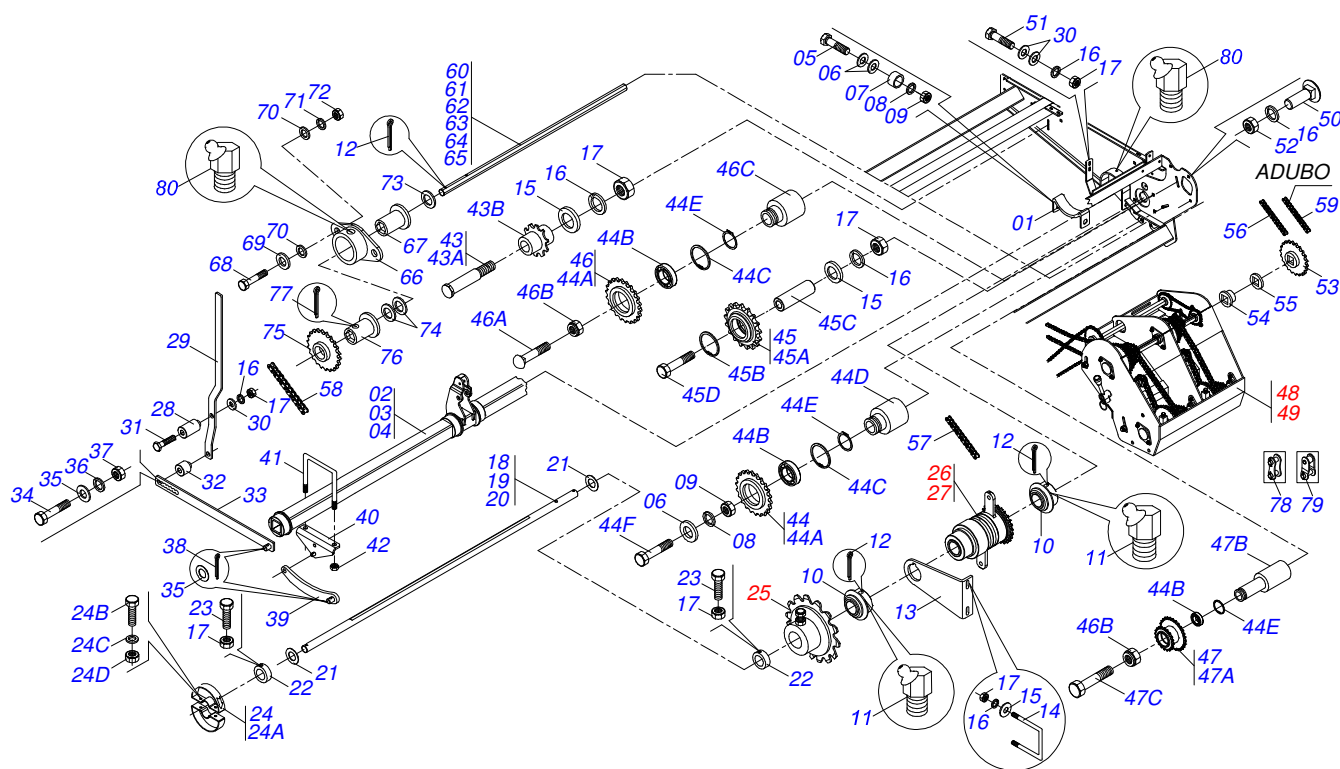
Artículo	Código	Descripción	Ver Pág.
32	0551019115	TRABA	02
33	0502011530	SOPORTE DESCANSO	02
34	0502010175	FIJADOR ENGANCHE GUIA	02
35	0501011543	TORNILLO 5/8" UNC X 4"	04
36	0503010027	ARANDELA PRESION	04
37	0503010013	TUERCA 5/8	04
38	0511061835	DESCANSO 805	02
39	0501011075	TRABA DESCANSO	02
40	0503030012	PASADOR ABIERTO	02
41	0502012328	SOPORTE DELANTERO FIJACION CABEZAL	04
42	0502012330	FIJADOR SOPORTE ARTICULADO	08
43	0503011084	TORNILLO 3/4" UNC X 5"	16
44	0501010322	ARANDELA PLANA 20.50 X 46 X 4.75	16
45	0503010023	ARANDELA PRESION	16
46	0503010014	TUERCA 3/4" UNC	16
47	0502012329	SOPORTE TRASERO FIJACION CABEZAL	04
48	0561014393	EJE UNION 165 X 35,00	04
49	0503030119	CLAVIJA TRABA	04
50	0511064808	CABEZAL PST3 10/12 LINEAS	01
51	0561019087	TRABA TRANSPORTE CABEZAL	01
52	0521010578	EJE UNION	01
53	0521010588	EJE UNION 25 X 180 C A	01
54	0503030085	CLAVIJA TRABA	02
55	0503010002	GRASERA 1800	01
56	0503060100	COMPARTIMIENTO DEL MANUAL	01
57	0503010267	ABRAZADERA NYLON	01
58	0503010365	TORNILLO	01
59	0501010694	ARANDELA PLANA	01
60	0503010179	ARANDELA PRESION	01
61	0503010337	TUERCA 5/16	01
62	0501065677	PAVONEO	02
63	0501054258	ESTABILIZADOR CABEZAL C/U COMPL	01
63A	0501069529	EXTENSOR 653	01
63B	0511060558	EXTENSOR DERECHO	01
63C	0511060559	EXTENSOR IZQUIERDO	01
63D	0501061056	CONTRA TUERCA DERECHA	01
63E	0503010002	GRASERA 1800	02
64	0501051160	ENGANCHE TRACTOR COMPLETO	01
64A	0502040556	EJE ENGANCHE TRACTOR	01
64B	0521010681	BUJE ENGANCHE TRACTOR	01
64C	0521010639	EJE UNION	01
64D	0503010571	PASADOR ABIERTO 1/4" X 1.1/2"	01
65	0501047881	EJE UNION	01
65A	0501068989	EJE UNION	01
65B	0503031035	PASADOR ABIERTO 6 X 88	01
66	0521013022	TRABA TRANSPORTE	02
67	0501068994	EJE TRABA 8,30 X 78	02
68	0503030168	PASADOR ABIERTO 3 X 50	02
69	0541011767	FIJADOR MANGUERA	01
70	0503010751	TORNILLO 3/8" UNC X 1.1/4"	03
71	0501047895	TOPE	01
72	0501047885	TOPE	01
73	0501047886	TOPE	01
74	0501047887	TOPE	01
75	0502010477	CUERPO SUPERIOR PRESILLA	01
76	0521062324	PLATAFORMA IZQUIERDA PST4 11	01



Artículo	Código	Descripción	Ver Pág.	QT
01	0511064052	CAMISA 101.6X 308		01
02	0511064053	EXTENSOR 50,8 X 369		01
03	0502010017	TAPA MOVIL 101,6		01
04	0502010778	SOPORTE ANILLOS 50,8 X 101,6		01
05	0503010039	ANILLO RASCADOR D-2000		01
06	0503010991	ANILLO 1870-2000-375-B		01
07	0503010952	ANILLO GUIA INTERNO W2-2250-500		01
08	0503030385	PLUG CILINDRICO N-002		01
09	0503010338	ANILLO O'RING 2-342 N 3006-9B		01
10	0503010345	ANILLO O'RING 2-218 N 3006-9B		01
11	0502010992	EMBOLO 50,8 X 101,6		01
12	0503010043	ANILLO 3750-3250		02
13	0503010994	ANILLO GUIA EXTERNO W2-4000-500		01
14	0503010817	TUERCA 1.1/4		01
15	0503010003	GRASERA 1845 3/8		01



Artículo	Código	Descripción	Ver Pág.
01	0511058406	CILINDRO HIDRÁULICO	02
02	0511063404	CONDUCTOR ACEITE "T"	02
03	0502012702	SOPORTE CUERPO PRESILHA	06
04	0503010180	ARANDELA PRESION 7/16"	04
05	0503012555	TORNILLO 7/16" UNC X 2"	06
06	0501080449	MANG 3/8" X 1500 TC-TC	04
07	0501080361	MANGUERA 3/8 X 4000 TR-TM	02
08	0501053834	ACOPLAMIENTO RAPIDO MACHO AGRICOLA CON TAPA - 1/2 NPT	02
08A	0503011627	MACHO ENGANCHE RAP AGR 1/2 NPT	02
08B	0503011882	TAPA PLASTICA P/ ENG RAP	02



Artículo	Código	Descripción	Ver Pág.	07 09 11
01	0521013199	SEMI CHUMACERA INFERIOR ROD		04 04 06
02	0511069724	EJE ARTICULACION		01 00 00
03	0511069682	EJE ARTIC RODADO		00 01 00
04	0511069717	EJE ARTICULACION		00 00 01
05	0503010899	TORNILLO 5/8 UNC X 2.1/4		08 08 12
06	0501012140	ARANDELA PLANA		18 18 26
07	0531013922	BUJE 16 X 22 X 25		08 08 26
08	0503011445	ARANDELA PRESION		10 10 14
09	0503010013	TUERCA 5/8		10 10 14
10	0501110639	CHUMACERA AGR		06 08 08
11	0503011099	GRASERA 1845		06 08 08
12	0503010300	PASADOR ABIERTO 5/32" X 1"		06 08 08
13	0551019114	SOPORTE CHUMACERA EJE MOTOR		02 04 04
14	0521014021	PERNO 1/2" X 115 X 137		02 04 04
15	0511017302	ARANDELA PLANA 13.5 X 32.5 X 3.00		08 12 12
16	0503010019	ARANDELA PRESION 1/2"		18 22 24
17	0503010060	TUERCA 1/2" UNC		16 20 22
18	0561016882	EJE MOTOR 1535		02 00 00
19	0561016881	EJE MOTOR		00 02 00
20	0561016876	EJE MOTOR		00 00 02
21	0501018466	ARANDELA PLANA		04 04 04
22	0511015961	BUJE TRABA		04 04 04
23	0503030679	TORNILLO 1/2" UNC X 1.1/4"		04 04 04
24	0501052560	SINALIZACION EJE MOTOR		02 02 02
24A	0503031825	SINALIZACION EJE MOTOR		02 02 02
24B	0503010240	TORNILLO 5/16" UNC X 3/4"		02 02 02
24C	0503010179	ARANDELA PRESION		02 02 02
24D	0503010337	TUERCA 5/16		02 02 02
25	0511046744	ACCIONADOR TRANSMISION COMPL	9	02 04 04
26	0511047069	ACCIONADOR TRANSMISION LATERAL		01 01 01
27	0511047070	ACCIONADOR TRANSMISION LATERAL IZQUIERDA		01 01 01

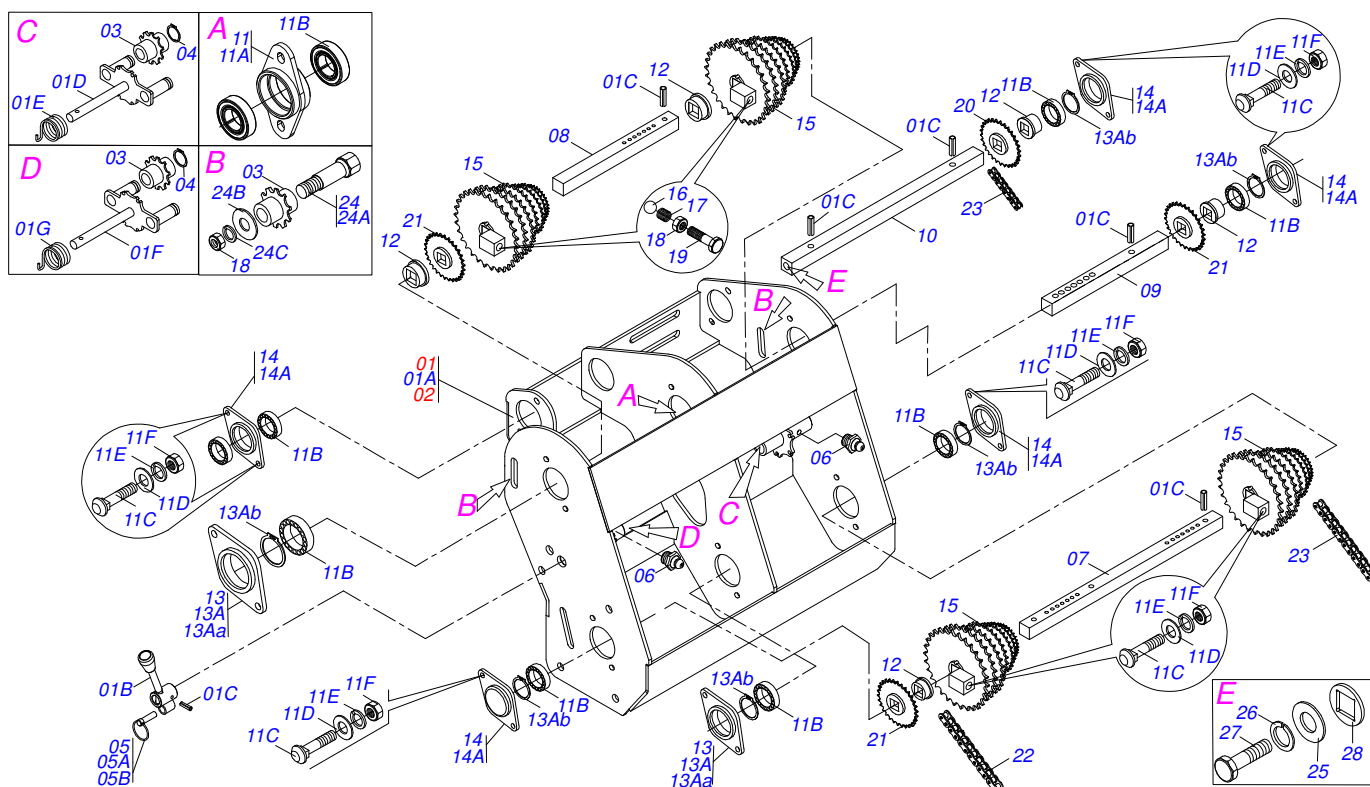
Artículo	Código	Descripción	Ver Pág.	07 09 11
28	0551019168	BUJE		02 02 02
29	0551019160	PALANCA		02 02 02
30	0511017302	ARANDELA PLANA 13.5 X 32.5 X 3.00		10 10 12
31	0503011172	TORNILLO 1/2" UNC X 2.1/2"		02 02 02
32	0551019167	BUJE UNION		02 02 02
33	0511069676	PALANCA INTERNA		02 02 02
34	0501010096	TORNILLO 3/8 UNC X 2		02 02 02
35	0501010984	ARANDELA PLANA		10 10 10
36	0503010025	ARANDELA PRESION 3/8		02 02 02
37	0503010026	TUERCA 3/8		02 02 02
38	0503010140	PASADOR ABIERTO 1/8" X 3/4"		06 06 06
39	0511069678	PALANCA INFERIOR IZQUIERDA		01 01 01
40	0551019159	PALANCA FIJADOR CUERPO		02 02 02
41	0561016468	PERNO		02 02 02
42	0503011336	TUERCA 1/2" UNC S		04 04 04
43	0501054655	ESTIRADOR CADENA CAMBIO		02 02 02
43A	0531019479	EJE ARTICULADOR CADENA CAMBIO		02 02 02
43B	0503031805	ENGRANAJE 11Z P 1/2		02 02 02
44	0501058234	ESTIRADOR CADENA INFERIOR		02 02 02
44A	0511062169	ENGRANAJE 21Z P 1/2"		04 04 04
44B	0503011410	RODAMIENTO 6005 2RS		08 08 08
44C	0503011105	ANILLO RETENCION AGUJERO		04 04 04
44D	0551019171	EJE ESTIRADOR CADENA		04 04 04
44E	0503010406	ANILLO TENSOR 501025 (PARA EJE)		06 06 06
44F	0501010163	TORNILLO 5/8" UNC X 4.1/2"		02 02 02
45	0501058235	ESTIRADOR CADENA SUPERIOR 17Z SEMILLA		02 02 02
45A	0502012367	ENGRANGE INTERM 17Z 9 1/2"		02 02 02
45B	0503011945	ANILLO TENSOR 501050 (PARA EJE)		02 02 02
45C	0551019173	BUJE ESTIRADOR CADENA		02 02 02
45D	0503011411	TORNILLO 1/2" UNC X 5.1/2"		02 02 02
46	0501058236	CHUMACERA ENGRANAJE 21Z		02 02 02
46A	0501010163	TORNILLO 5/8" UNC X 4.1/2"		02 02 02
46B	0503012412	TUERCA DE CIERRE 5/8 UNC S		04 04 04
46C	0551019171	EJE ESTIRADOR CADENA		02 02 02
47	0501058237	CHUMACERA ENGRANAJE 16Z		02 02 02
47A	0511069680	ENGRANAJE DOBLE 20Z X 28Z		02 02 02
47B	0551019174	EJE ENGRANAJE DOBLE		02 02 02
47C	0503010967	TORNILLO 5/8" UNC X 5.1/2"		02 02 02
48	0521043316	CAMBIO DERECHO COMPLETO		01 01 01
49	0521043317	CAMBIO IZQUIERDO COMPLETO		01 01 01
50	0501010243	TORNILLO 1/2" BSW X 1.1/2"		06 06 06
51	0503010920	TORNILLO 1/2 UNC X 1.1/2		04 04 04
52	0503012682	TUERCA BSW 1/2"		06 06 06
53	0511067501	ENGRANAJE 26Z		02 02 02
54	0503030303	ARANDELA APOYO		04 04 04
55	0501010637	ARANDELA PLANA		08 08 08
56	0503012522	CADENA 40-1 X 85 ESLABON + ENMIENDA		02 02 02
57	0503012707	CADENA 40-1 X 96 ESLABON + REDUCCIÓN		02 02 02
58	0503012719	CADENA 40-1 X 113 ESLABON + ENMENDA		02 02 02
59	0503012718	CADENA 40-1 X 111 ESLABON + ENMIENDA		02 00 02
60	0521013432	EJE HEX 5/8" X 1500		01 00 00
61	0521013428	EJE HEX		01 00 00
62	0521013433	EJE HEX 5/8" X 1900		00 01 00
63	0521013429	EJE HEX 5/8" X 2180		00 01 00
64	0521013434	EJE HEX 5/8" X 2300		00 00 01
65	0521013430	EJE HEX 5/8" X 2580		00 00 01
66	0501110037	CHUMACERA AGR IZQU EJE HEX 5/8"		02 00 02
67	0502040723	BUJE CHUMACERA P/EJE HEX 5/8		00 02 02
68	0503010365	TORNILLO		04 04 04



**PST4**  
**TRANSMISIÓN**

Página 7  
0909093340

Artículo	Código	Descripción	Ver Pág.	07 09 11
69	0501010984	ARANDELA PLANA		04 04 04
70	0501010694	ARANDELA PLANA		08 08 08
71	0503010179	ARANDELA PRESION		04 04 04
72	0503010337	TUERCA 5/16		04 04 04
73	0511015098	ARANDELA PLANA		02 02 02
74	0511017305	ARANDELA PLANA		04 04 04
75	0511065562	ENGRANAJE 20Z		02 02 02
76	0502011299	BUJE ENGRANAJE		02 02 02
77	0503010010	PASADOR ABIERTO 1/4 X 2.1/2		02 02 02
78	0503011751	ESLABON		06 06 06
79	0503011750	ENMIENDA CON TRABA		06 06 06
80	0503010003	GRASERA 1845 3/8		06 06 06



Artículo	Código	Descripción	Ver Pág.	DIR ESQ
00	0511047058	CAMBIO DERECHO COMPLETO	01	00
00A	0511047059	CAMBIO IZQUIERDO COMPLETO	00	01
01	0501058212	CAMBIO DERECHO SEMI MONTADO	01	00
01A	0511069565	CAMBIO DIREITO	01	00
01B	0502011758	PALANCA ESTIRADOR TRASERO	02	02
01C	0503010292	PASADOR TENSION 701164 6 X 40	07	07
01D	0511061794	ESTIRADOR CADENA MAYOR	01	01
01E	0503031367	RESORTE	01	01
01F	0511061795	ESTIRADOR CADENA MENOR	01	01
01G	0503031367	RESORTE	01	01
02	0501058213	CAMBIO IZQUIERDO	00	01
03	0503031805	ENGRANAJE 11Z P 1/2	06	06
04	0503010302	ANILLO RETENCION EJE 501019	04	04
05	0501048790	EJE COMPLETO CON ARGOLLA	02	02
05A	0521012476	EJE LA PALANCA DEL CAMBIO	02	02
05B	0503031369	ARGOLA 40 X 2,5	02	02
06	0503010002	GRASERA 1800	02	02
07	0551018209	EJE MOTOR	01	01
08	0521018259	EJE MOVIDO	01	01
09	0551018210	EJE MOVIDO	01	01
10	0551018211	EJE INTERM	01	01
11	0501056447	CHUMACERA DOBLE CENTRAL CAMBIO	01	01
11A	0502011978	CAJA CENTRAL CHUMACERA CAMBIO	01	01
11B	0503013462	CHUMACERA CON RODAMIENTO F CUADRADO	07	07
11C	0503011953	TORNILLO 5/16 UNC X 1	16	16
11D	0501010694	ARANDELA PLANA	16	16
11E	0503010179	ARANDELA PRESION	16	16
11F	0503010337	TUERCA 5/16	16	16
12	0503030303	ARANDELA APOYO	05	05
13	0501056443	CHUMACERA CAJA CAMBIO COMPLETO CON RODAMIENTO	02	02
13A	0501056444	CHUMACERA CON RODAMIENTO FCUADRADO	02	02

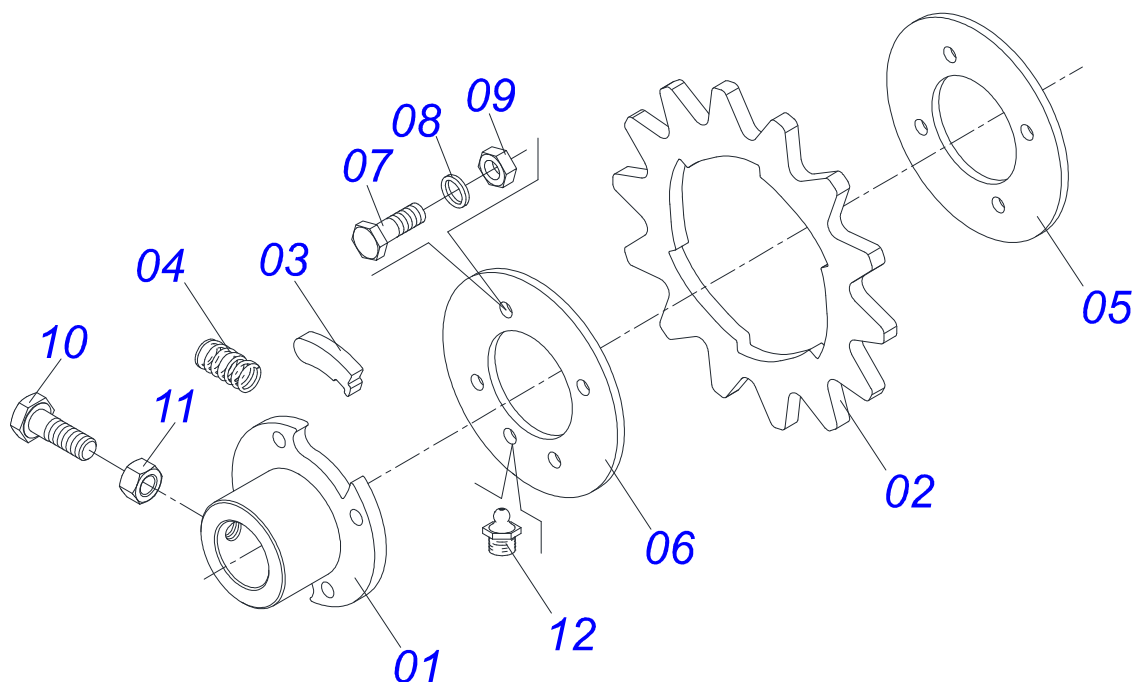


PST4  
CAMBIO COMPLETO

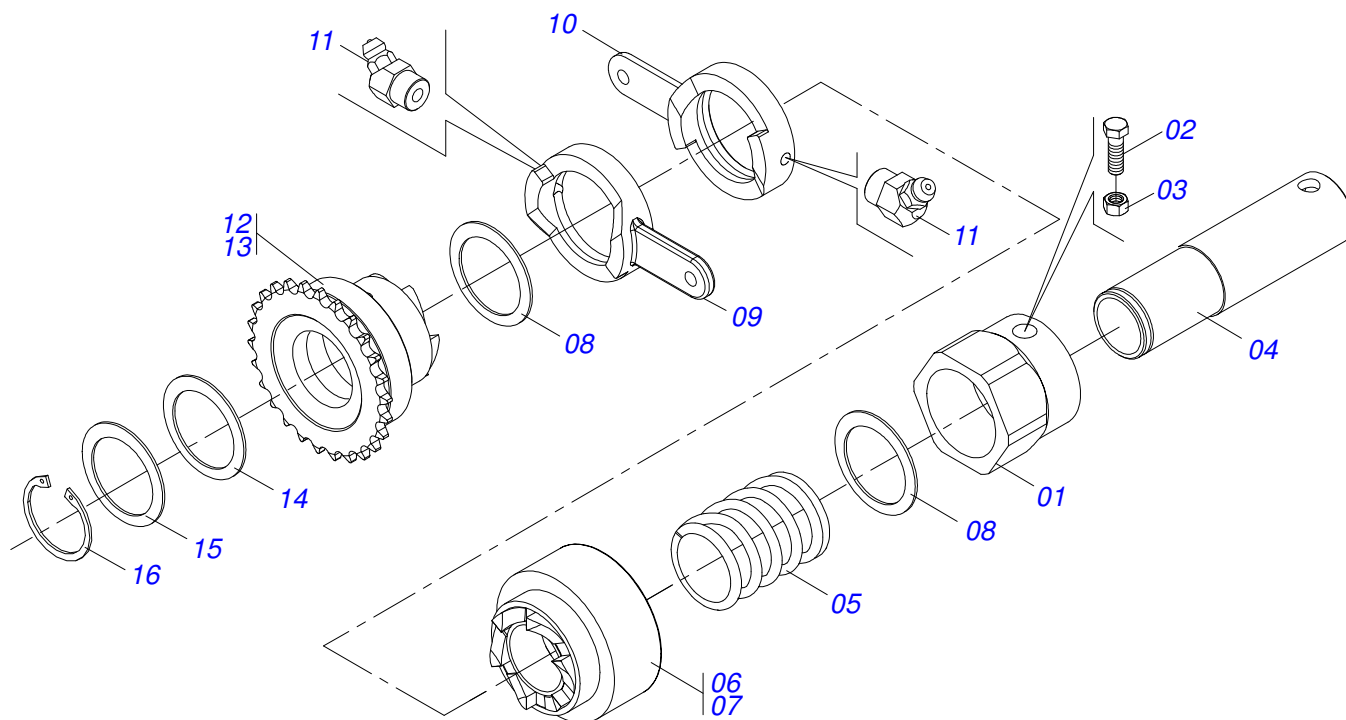
Página 8  
0909093035

Artículo	Código	Descripción	Ver Pág.	DIR ESQ
13Aa	0502011697	CHUMACERA LA CAJA CAMBIO		02 02
13Ab	0503011105	ANILLO RETENCION AGUJERO		07 07
14	0501056271	CHUMACERA CERRADO CAJA CAMBIO COMPLETO		05 05
14A	0502012310	CHUMACERA GERRADO CAJA CAMBIO		05 05
15	0511060396	CONO EJE MOV/MOTOR ABONO		04 04
16	0503012389	ESFERA 1/2		04 04
17	0503031512	RESORTE COMPRESION 10,50X1,50XP3,50		04 04
18	0503010060	TUERCA 1/2" UNC		06 06
19	0503010395	TORNILLO 1/2" UNC X 1.1/4"		04 04
20	0511061830	ENGRANAJE 17Z P12,7 AGUJERO CUAD 3/4		02 02
21	0511067501	ENGRANAJE 26Z		01 01
22	0503012204	CADEN 40-1 X 82 ESLABON + ESLABON		02 02
23	0503012713	CADENA 40-1 X 45 ESLABON + ENMIENDA		01 01
24	0501054655	ESTIRADOR CADENA CAMBIO		02 02
24A	0531019479	EJE ARTICULADOR CADENA CAMBIO		02 02
24B	0511017302	ARANDELA PLANA 13.5 X 32.5 X 3.00		02 02
24C	0503010019	ARANDELA PRESION 1/2"		02 02
25	0501010984	ARANDELA PLANA		01 01
26	0503010025	ARANDELA PRESION 3/8		01 01
27	0503010256	TORNILLO 3/8" UNC X 3/4"		01 01
28	0521018630	ARANDELA 35 X CUAD 19,5		01 01

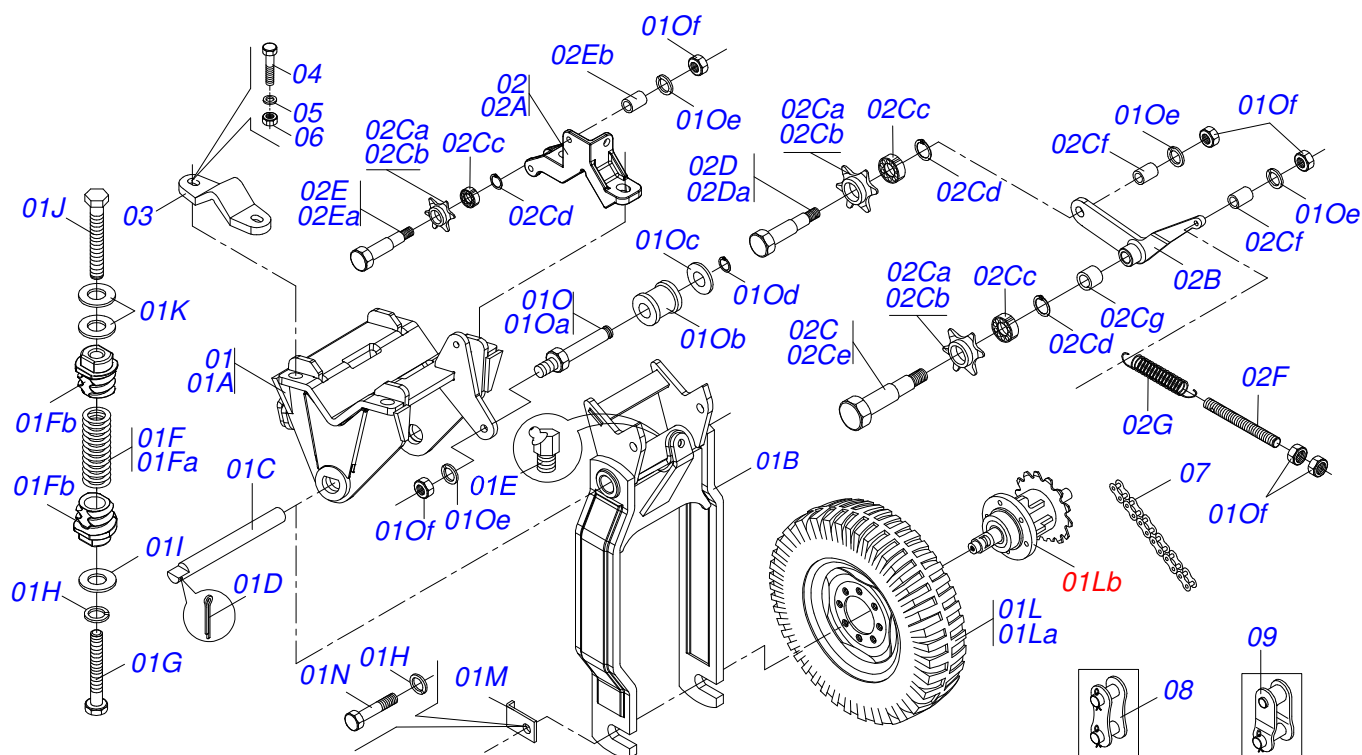




Artículo	Código	Descripción	Ver Pág.	QT
01	0511069659	CUERPO CATRACA		01
02	0551019044	ENGRANAJE 14Z CATRACA		01
03	0551019100	TRABA ACIONADOR		02
04	0503030051	RESORTE COMPRESION 4,6 X 25 X 0,		02
05	0551019098	APOYO LAT CATRACA		01
06	0551019099	APOYO LAT CATRACA		01
07	0503010365	TORNILLO		04
08	0503010179	ARANDELA PRESION		04
09	0503010337	TUERCA 5/16		04
10	0503010920	TORNILLO 1/2 UNC X 1.1/2		01
11	0503010060	TUERCA 1/2" UNC		01
12	0503010002	GRASERA 1800		01

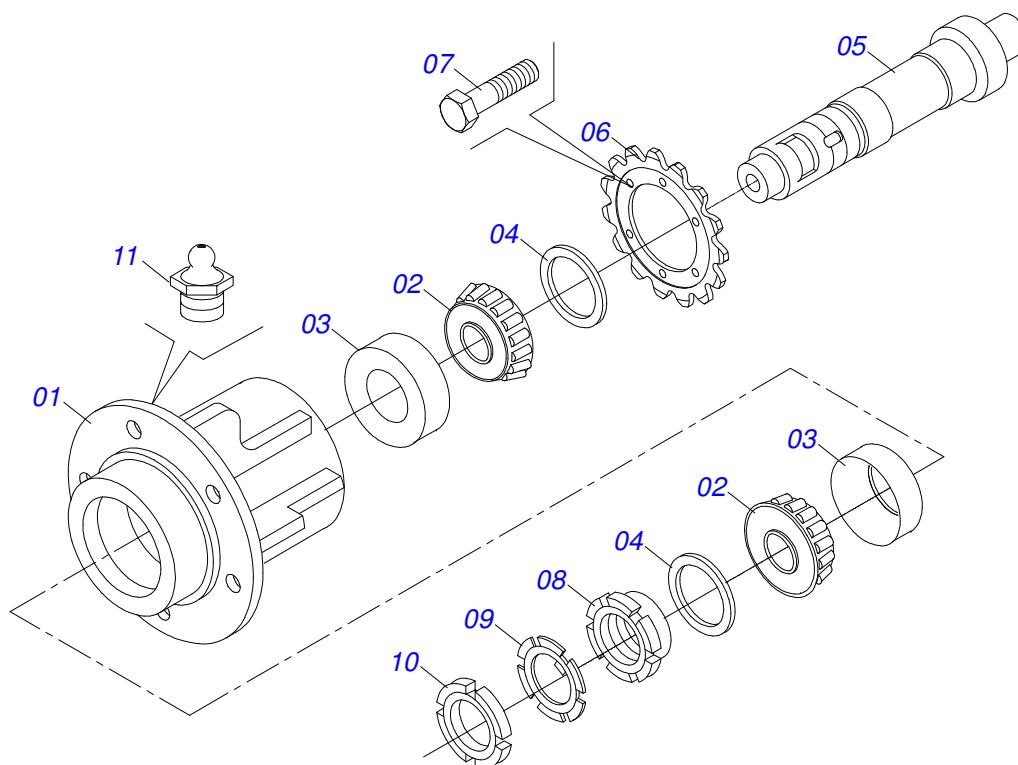


Artículo	Código	Descripción	Ver Pág.	DR	ES
00	0511047069	ACCIONADOR TRANSMISION LATERAL	01	00	
00A	0511047070	ACCIONADOR TRANSMISION LATERAL IZQUIERDA	00	01	
01	0502011996	BUJE FIJADORA	01	01	
02	0503030678	TORNILLO 1/2"UNC X 1.1/2"	01	01	
03	0503010060	TUERCA 1/2" UNC	01	01	
04	0521017590	EJE GUIA	01	01	
05	0503030553	RESORTE COMPRESION	01	01	
06	0502012009	BRAZO ARRASTRE DERECHO EJE MOTOR	01	00	
07	0502011995	BRAZO ARRASTRE EJE MOTOR IZQUIERDO	00	01	
08	0501019734	ARANDELA PLANA	02	02	
09	0502010710	LEVA DESARME DERECHO MENOR	02	00	
10	0502010720	LEVA DESARME DERECHO MENOR	00	02	
11	0503010003	GRASERA 1845 3/8	02	02	
12	0502012539	ENGRANAJE 26Z P12,7	01	00	
13	0502012540	ENGRANAJE 26Z P12,7	00	01	
14	0501019735	ARANDELA PLANA	01	01	
15	0521017593	ARANDELA PLANA	01	01	
16	0503010542	ANILLO TENSOR 501045 (PARA EJE)	01	01	

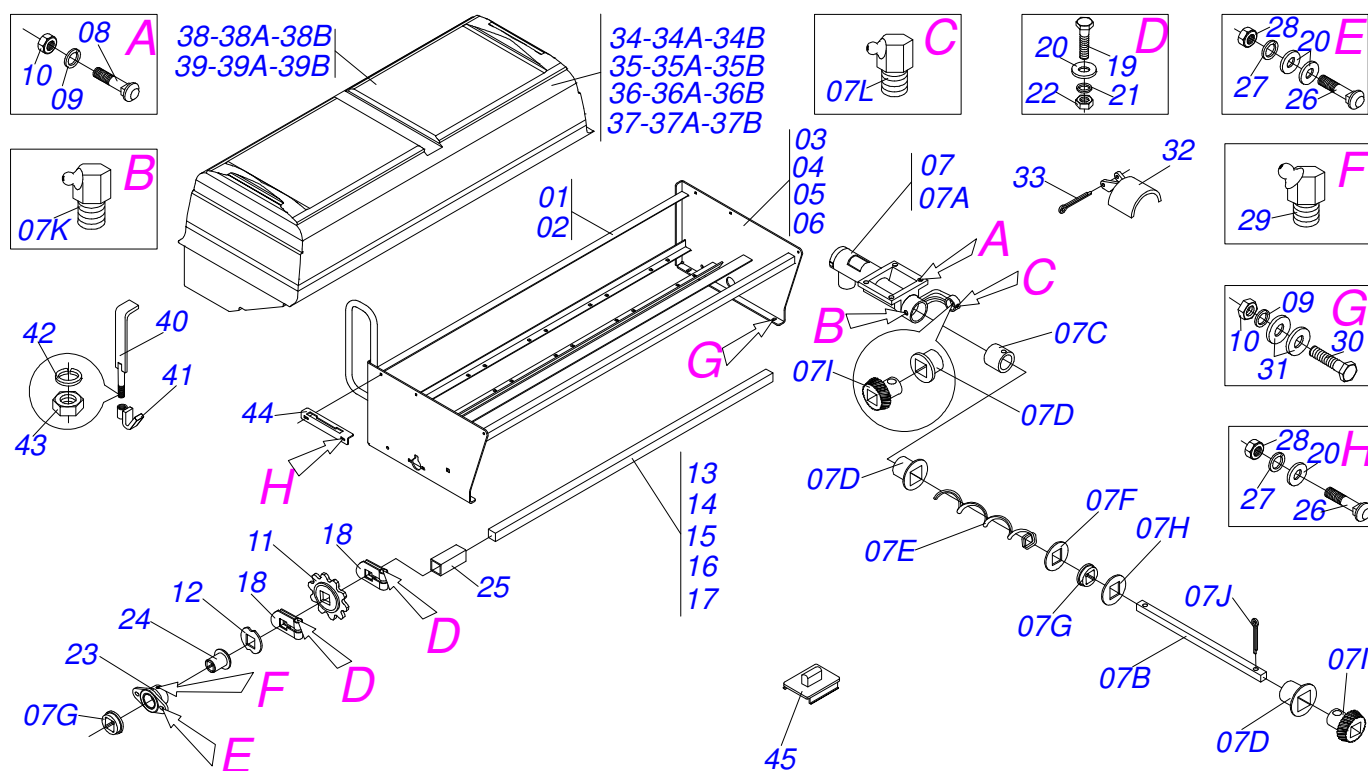


Artículo	Código	Descripción	Ver Pág.	QT
00	0511048529	RODADO RESORTE COMPLETO		01
01	0501059909	SOPORTE RODADO COMPLETO		01
01A	0521061567	SOPORTE RODADO RESORTE TRACION		01
01B	0521061565	BRAZO SOPORTE RODADO		01
01C	0531016887	EJE BRAZO RODADO		01
01D	0503010523	PASADOR ABIERTO 1/4" X 2"		01
01E	0503010003	GRASERA 1845 3/8		01
01F	0511050681	RESORTE TRACCION		01
01Fa	0503031681	RESORTE TRACCION 53,50 X 200 X 10		01
01Fb	0561016062	ENGANCHE RESORTE		01
01G	0501010100	TORNILLO 5/8 UNC X 2 C S G.5		01
01H	0503010027	ARANDELA PRESION		03
01I	0501012140	ARANDELA PLANA		01
01J	0503013030	TORNILLO 5/8" UNC X 3.1/4"		01
01K	0551017715	ARANDELA PLANA		02
01L	0511052772	RUEDA CON NEUMATICOS 650X16		01
01La	0503062160	RUEDA CON NEUMATICOS 650 X 16-10L		01
01Lb	0511052769	RODADO TRANSMISIÓN SIN NEUMA		01
01M	0521012190	TRABA EJE RODADO		02
01N	0503011167	TORNILLO M16 X 2" X 30		02
01O	0501058241	ESTIRADOR CADENA		01
01Oa	0521018933	EJE ESTIRADOR CADENA ABONO 113		01
01Ob	0541016454	ROLDANA		01
01Oc	0511015098	ARANDELA PLANA		01
01Od	0503010302	ANILLO RETENCION EJE 501019		01
01Oe	0503010019	ARANDELA PRESION 1/2"		03
01Of	0503010060	TUERCA 1/2" UNC		05
02	0501058240	PRENDEDOR RODE CON ESTIRADOR		01
02A	0502012416	FIJADOR SOPORTE RODADO		01
02B	0511069417	ESTIRADOR TRASERO		01
02C	0501058243	ESTICADOR CORRIENTE INTERMEDIARIA RODE		01

Artículo	Código	Descripción	Ver Pág.	QT
02Ca	0501058239	CHUMACERA ESTIRADOR CADENA		03
02Cb	0502012018	CHUMACERA ESTIRADOR CADENA ROD		03
02Cc	0503012882	RODAMIENTO 6202 2RS		03
02Cd	0503011945	ANILLO TENSOR 501050 (PARA EJE)		03
02Ce	0551018245	EJE ESTIRADOR CADENA		01
02Cf	0551018241	BUJE 16,30 X 30 X 8		02
02Cg	0551018239	BUJE 19 X 13,50 X 45		01
02D	0501058244	ESTICADOR CORRIENTE FIJADO RODE		01
02Da	0551018252	EJE ESTIRADOR CADENA INFERIOR		01
02E	0501058242	ESTIRADOR CADENA MOVEL		01
02Ea	0551018244	EJE SUPERIOR CADENA		01
02Eb	0551018240	BUJEILLO 16,30 X 30 X 32		01
02F	0501013491	ESTIRADOR EJE RESORTE		01
02G	0503031103	RESORTE TRACCION 23 X 104 X 3,5		01
03	0502011308	TORNILLO ROD		01
04	0503011119	TORNILLO 7/8" UNC X 6"		04
05	0501014251	ARANDELA PLANA		04
06	0503011254	TUERCA 7/8" UNC S		04
07	0503014887	CADENA 2050 X 80 ESLABON + REDUCCIÓN		01
08	0503010780	ENMIENDA N-2050		01
09	0503010951	ESLABON		01

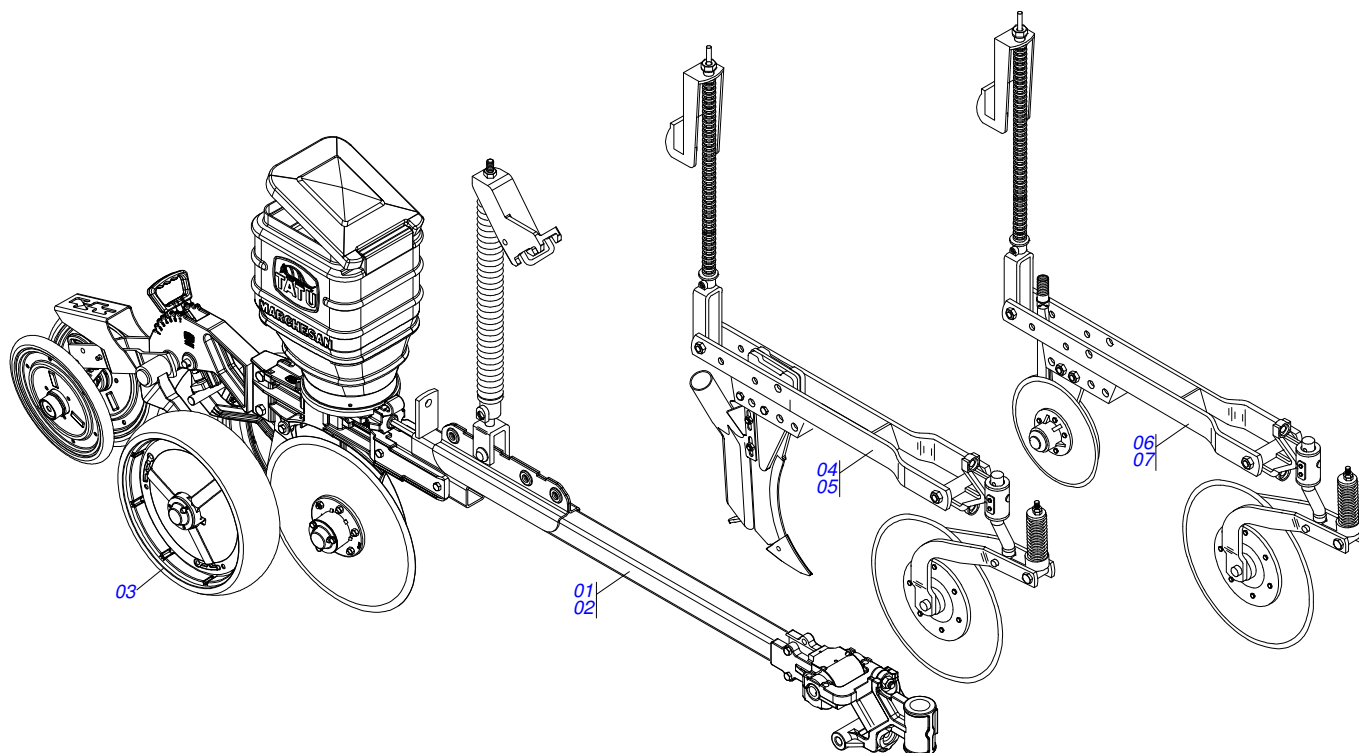


Artículo	Código	Descripción	Ver Pág.	QT
01	0501110721	CAJA RODADO CON TORNILLO Y TUERCAS		01
02	0503010660	CONE 25590		02
03	0503010637	CAPA 25523		02
04	0503010804	RETENES 00547-B		02
05	0521012185	EJE RODADO TRANSM		01
06	0502011339	ENGRANAJE 15Z P 31.75		01
07	0503012550	TORNILLO 5/16" X 3/4"		06
08	0511015949	TUERCA TRABA		01
09	0503010329	ARANDELA DE BLOQUEO		01
10	0503010330	TUERCA FIJA KM 9		01
13	0503010002	GRASERA 1800		01



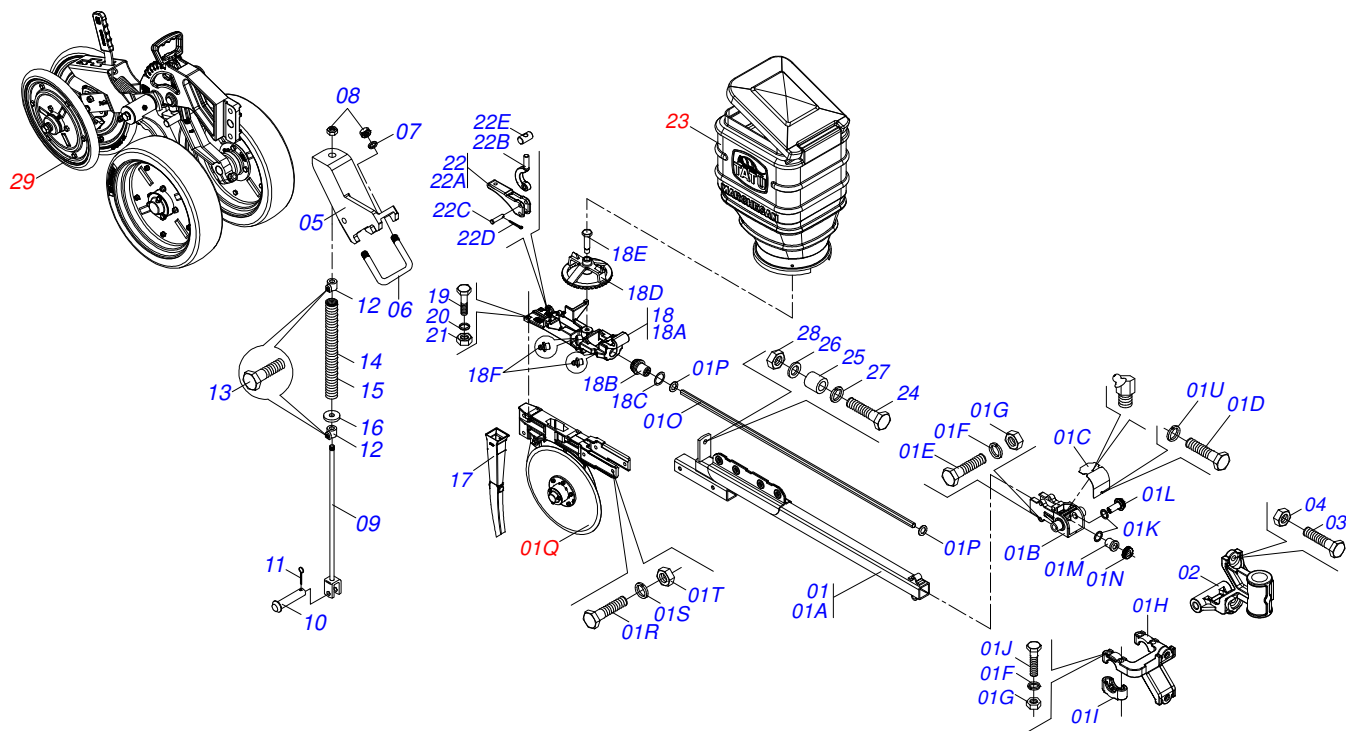
Artículo	Código	Descripción	Ver Pág.
00	0501058202	SOPORTE SILO DERECHO C/ DISTR ABONO	01 00 00 00 00 00
00A	0501058203	SOPORTE SILO IZQ C/ DISTR ABONO	00 01 00 00 00 00
00B	0501058204	SOPORTE SILO DERECHO C/ DISTR ABONO	00 00 01 00 00 00
00C	0501058205	SOPORTE SILO IZQ C/ DISTR ABONO	00 00 00 01 00 00
00D	0501058206	SOPORTE SILO ABONO	00 00 00 00 01 00
00E	0501058207	SOPORTE SILO ABONO IZQ	00 00 00 00 00 01
01	0511069617	SOPORTE SILO DERECHO	01 00 00 00 00 00
02	0511069618	SOPORTE SILO IZQUIERDO	00 10 00 00 00 00
03	0511069534	SOPORTE SILO DERECHO	00 00 01 00 00 00
04	0511069535	SOPORTE SILO IZQUIERDO	00 00 00 01 00 00
05	0511069619		00 00 00 00 01 00
06	0511069620		00 00 00 00 00 01
07	0501057951	DISTRIBUIDOR ABONO	04 04 05 05 06 06
07A	0501110553	CUERPO DISTR. ABONO	04 04 05 05 06 06
07B	0501019851	EJE DISTRIBUIDOR ABONO	04 04 05 05 06 06
07C	0521010309	BUJE INT	04 04 05 05 06 06
07D	0503030275	CHUMACERA AGRICOLA	08 08 10 10 12 12
07E	0503031165	CONDUCTOR HELICOIDAL IZQUIERDO	04 04 05 05 12 12
07F	0511017137	ARANDELA PLANA	04 04 05 05 12 12
07G	0503030303	ARANDELA APOYO	05 05 06 06 13 13
07H	0501013774	RETENES GRASA	04 04 05 05 12 12
07I	0502011412	ENGRANAJE CONICA 18Z	08 08 10 10 12 12
07J	0503010523	PASADOR ABIERTO 1/4" X 2"	04 04 05 05 06 06
07K	0503011962	GRASERA	04 04 05 05 06 06
07L	0503012826	GRASERA	08 08 10 10 12 12
08	0501010942	TORNILLO 3/8" UNC X 1.1/4"	16 16 20 20 24 24
09	0503010025	ARANDELA PRESION 3/8	20 20 24 24 30 30
10	0503010026	TUERCA 3/8	20 20 24 24 28 28
11	0511061759	ENGRANAJE 22Z P12,70 FQ 3/4"	01 01 01 01 01 01
12	0521014167	TRABA CONE	04 04 04 04 04 04
13	0551017677	EJE CUADRADO 3/4" X 1380	01 00 00 00 00 00
14	0501018700	EJE CUADRADO 3/4 X 1480	00 01 00 00 00 00

Artículo	Código	Descripción	Ver Pág.
15	0501018697	EJE CUADRADO 3/4 X 1750	00 00 01 01 00 00
16	0511014265	EJE CUADRADO 3/4" X 2200	00 00 00 00 01 00
17	0551018198	EJE CUADRADO	00 00 00 00 00 01
18	0521010691	PERNO EIXO	02 02 02 02 02 02
19	0503010373	TORNILLO 1/4" UNC X 2"	02 02 02 02 02 02
20	0501010694	ARANDELA PLANA	08 08 08 08 08 08
21	0503011441	ARANDELA PRESION	02 02 02 02 02 02
22	0503010144	TUERCA 1/4" UNC	02 02 02 02 02 02
23	0501110392	CHUMACERA SOPORTE SILO	01 01 01 01 01 01
24	0521012485	CHUMACERA AGR CAJA CAMBIO	01 01 01 01 01 01
25	0551018055	BUJE Q 22,65 X 60	00 01 00 01 00 01
26	0503011953	TORNILLO 5/16 UNC X 1	04 04 04 04 04 04
27	0503010179	ARANDELA PRESION	04 04 04 04 04 04
28	0503010337	TUERCA 5/16	04 04 04 04 04 04
29	0503010003	GRASERA 1845 3/8	00 01 00 01 00 01
30	0503010849	TORNILLO 3/8 UNC X 1.1/2	04 04 04 04 04 04
31	0501010984	ARANDELA PLANA	08 08 08 08 08 08
32	0551019117	TAPA DISTRIBUIDOR ABONO	04 04 05 05 06 06
33	0503010257	PASADOR ABIERTO 1/8" X 1"	04 04 05 05 06 06
34	0503060636	CAJA DERECHO ABONO C/ TAPA	01 00 00 00 00 00
34A	0503031948	SILO DE FERTILIZANTES DERECHO	
34B	0503031950	SILO DE FERTILIZANTES CUBIERTA	
35	0503060637	CAJA IZQUIERDO ABONO C/TAPA	00 01 00 00 00 00
35A	0503031949	SILO IZQUIERDA DE FERTILIZANTES	
35B	0503031950	SILO DE FERTILIZANTES CUBIERTA	
36	0503060640	CAJA DERECHO ABONO C/ TAPA	00 00 01 00 00 00
36A	0503031954	SILO DE FERTILIZANTES DERECHO	
36B	0503031956	SILO DE FERTILIZANTES CUBIERTA	
37	0503060641	CAJA IZQUIERDO ABONO C/ TAPA	00 00 00 01 00 00
37A	0503031955	SILO IZQUIERDA DE FERTILIZANTES	
37B	0503031956	SILO DE FERTILIZANTES CUBIERTA	
38	0503060642	CAJA DERECHO ABONO C/ TAPA	00 00 00 00 01 00
38A	0503031957		
38B	0503031959		
39	0503060643	CAJA IZQUIERDA ABONO C/ TAPA	00 00 00 00 00 01
39A	0503031958		
39B	0503031959		
40	0511062099	FIJADOR SILO ABONO	02 02 02 02 02 02
41	0511061886	TRABA FIJADOR SILO ABONO	02 02 02 02 02 02
42	0503010019	ARANDELA PRESION 1/2"	02 02 02 02 02 02
43	0503010060	TUERCA 1/2" UNC	02 02 02 02 02 02
44	0551019156	TRABA PALANCA CAMBIO	01 01 01 01 01 01
45	0503032624	TAPA SILO ABONO	04 04 05 05 06 06



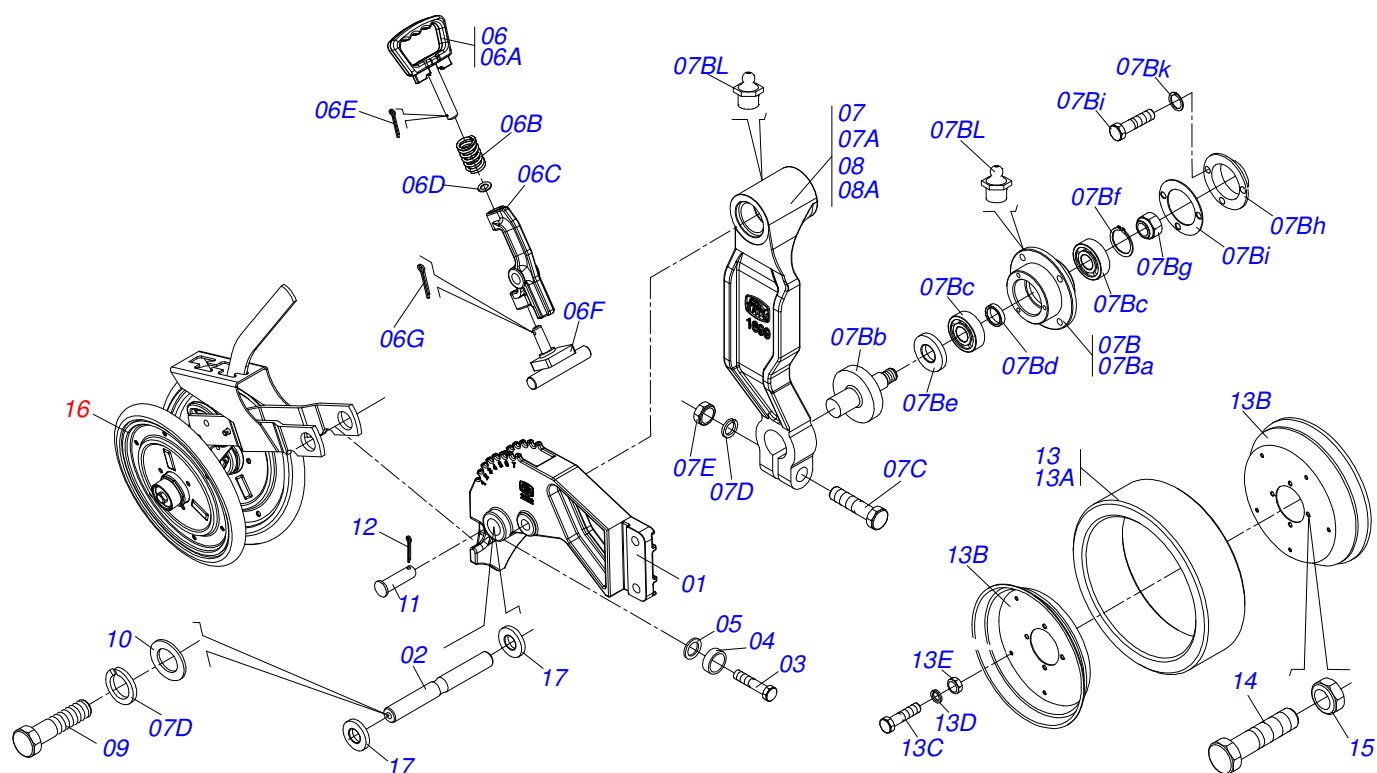
Artículo	Código	Descripción	Ver Pág.
01	0511051243	DELANTERA LINEA SEMILLA CORTA	
02	0511051244	DELANTERA LINEA SEMILLA LARGA	
03	0511049343	TRASERA LINEA SEMILLA	
04	0501058191	LINEA ABONO LARGA DERECHA C/DDD	
05	0501058190	LINEA ABONO CORTA IZQ. C/DDD COMPL	
06	0501058271	LINEA ABONO CORTO COMPL.	
07	0501058272	LINEA ABONO LARGA COMPL.	





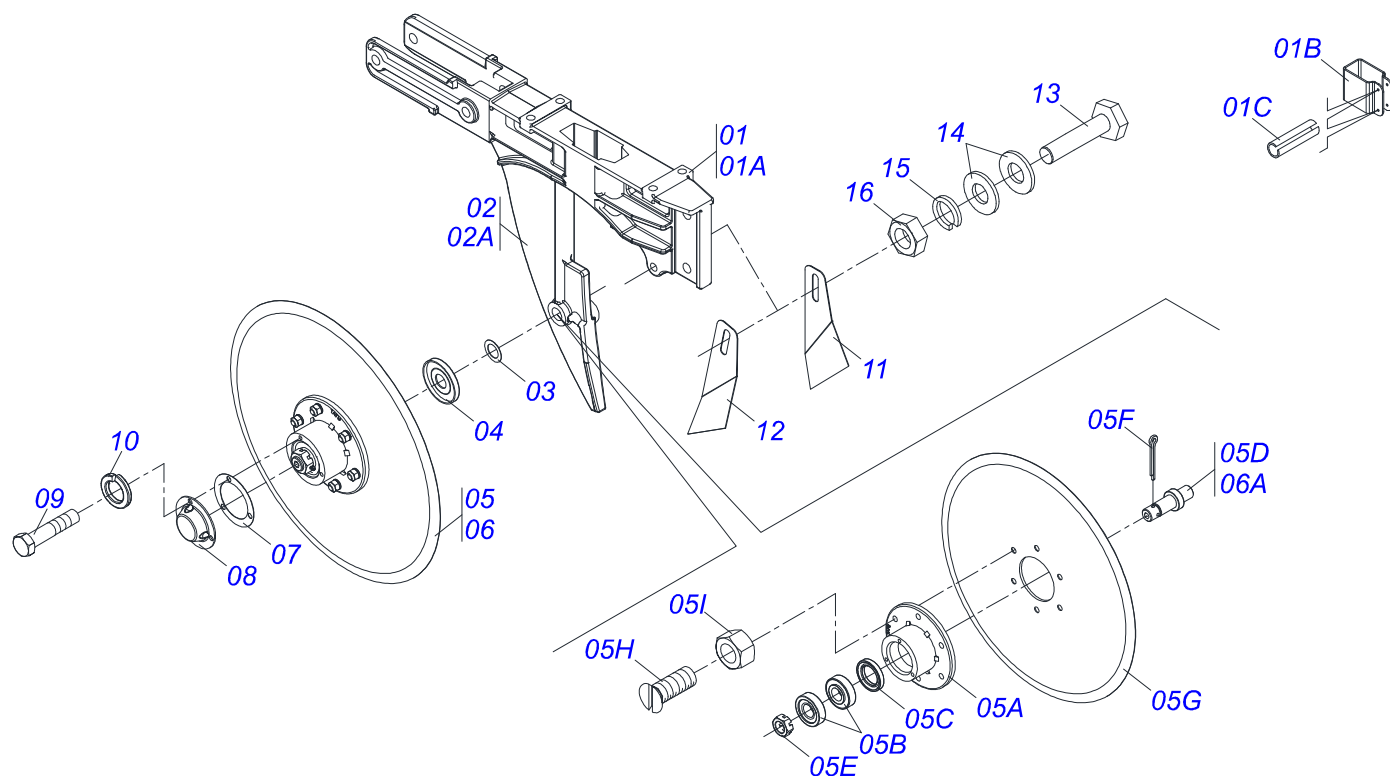
Artículo	Código	Descripción	Ver Pág.
00	0511056600	DELANTERO LÍNEA SEMILLA CORTA DERECHA	01 00
00A	0511056601	DELANTERA LINEA SEMILLA LARGA IZQUIERDA	00 01
01	0511056554	DELANTERA LINEA SEMILLA CORTA	01 00
01.	0511056555	DELANTERA LINEA SEMILLA LARGA	00 01
01A	0521062183	BRAZO LINEA SEMILLA CORTA	01 00
01A.	0521062184	BRAZO LINEA SEMILLA LARGA	00 01
01B	0502011830	SOPORTE ARTICULACION	01 01
01C	0521018079	TAPA CABEZAL LINEA SEMILLA	01 01
01D	0503014729	TORNILLO 1/4" UNF X 1/2	02 02
01E	0503010752	TORNILLO 1/2" UNC X 3.1/2"	02 02
01F	0503011440	ARANDELA PRESION	06 06
01G	0503010060	TUERCA 1/2" UNC	06 06
01H	0502011561	SEMI CHUMACERA	01 01
01I	0502010426	SEMI CHUMACERA SUP	02 02
01J	0503010479	TORNILLO 1/2" UNC X 3"	04 04
01K	0501013354	ARANDELA PLANA	01 01
01L	0502011400	ENGRANAJE CONICA 18Z	01 01
01M	0502011296	BUJE CHUMACERA P/EJE HEX 1/2	01 01
01N	0502011505	ENGRANAJE CONICA 18Z	01 01
01O	0521018077	EJE HEXAGONAL 1/2 X 1488	01 01
01O.	0521018078	EJE HEXAGONAL 1/2 X 1688	01 01
01P	0501013352	ARANDELA PLANA	04 04
01Q	0511056585	DDD SEMILLA 15X15 DERECHO	01 00
01Q.	0511056586	DDD SEMILLA 15 X 15 IZQUIERDO	00 01
01R	0503010706	TORNILLO 1/2 UNC X 4.1/2	02 02
01S	0503010019	ARANDELA PRESION 1/2"	02 02
01T	0503010060	TUERCA 1/2" UNC	02 02
02	0502011567	SOPORTE LINEA ABONO	01 01
03	0511816156	TORNILLO	02 02
04	0503012412	TUERCA DE CIERRE 5/8 UNC S	02 02

Artículo	Código	Descripción	Ver Pág.
05	0502012538	SOPORTE VARON RESORTE	01 01
06	0521014021	PERNO 1/2" X 115 X 137	01 01
07	0511017302	ARANDELA PLANA 13.5 X 32.5 X 3.00	02 02
08	0503011336	TUERCA 1/2" UNC S	02 02
09	0511060376	GUIDE RESORTE SEMILLA	01 01
10	0521010542	EJE UNION	01 01
11	0503010257	PASADOR ABIERTO 1/8" X 1"	01 01
12	0502040534	BUJE TRABA GUIA RESORTE	01 01
13	0503010834	TORNILLO 1/2 UNC X 1	02 02
14	0503031340	RESORTE COMPRESIÓN 42,7 X 480 X 7,5	01 01
15	0503031339	RESORTE COMPRESIÓN 25.5 X 480 X 3,8	01 01
16	0501013753	ARANDELA PLANA	01 01
17	0503033672	BOQUILLA SEMILLA TITANIO	01 01
18	0511051693	BASE DE FIJACIÓN DE SISTEMA	01 01
18A	0502012704	BASE DE FIJACIÓN DE SISTEMA	01 01
18B	0502011411	ENGRANAJE CONICA 10Z	01 01
18C	0501013354	ARANDELA PLANA	01 01
18D	0502011418	ENGRANAJE CONICA 40Z	01 01
18E	0511018700	EJE LA CORONA	01 01
18F	0503010002	GRASERA 1800	02 02
19	0503015920	TORNILLO 3/8" UNC X 1.3/4"	04 04
20	0503010025	ARANDELA PRESION 3/8	04 04
21	0503010026	TUERCA 3/8	04 04
22	0511052024	CONJUNTO CIERRE RAPIDO	01 01
22A	0502012744	PALANCA TRAVA RAPIDA COMPL	01 01
22B	0571011803	PRISIONERO DE CIERRE RÁPIDO	01 01
22C	0571014024	EJE GUIA SALETA RAPIDO	02 02
22D	0503010257	PASADOR ABIERTO 1/8" X 1"	02 02
22E	0571011804	REGULACION SALETA RAPIDO	01 01
23	0511057017	SISTEMA DE SEMILLAS COMPLETO	01 01
24	0503010740	TORNILLO 1/2 UNC X 2	02 02
25	0521010505	BUJE 13,50 X 19,00 X 21,50	02 02
26	0511017302	ARANDELA PLANA 13.5 X 32.5 X 3.00	02 02
27	0503011440	ARANDELA PRESION	02 02
28	0503010060	TUERCA 1/2" UNC	02 02
29	0521046122	SISTEMA DE PROFUNDIDAD COMPACTADOR COMPLETO	07 07



Artículo	Código	Descripción	Ver Pág.
00	0511049343	TRASERA LINEA SEMILLA	01
01	0502012282	SOPORTE CONTROL PROFUNDIDAD	01
02	0531010765	EJE RUEDA PROFUNDIDAD	01
03	0503010256	TORNILLO 3/8" UNC X 3/4"	01
04	0521010480	BUJE ARTICUL 25,65 X 31,75 X 9,5	02
05	0511015346	ARANDELA PLANA	04
06	0511069633	REGULADOR RUEDA COMPACTADORA	01
06A	0502011689	MANOPLA COMTROL PROFUNDIDADE	01
06B	0503030975	RESORTE COMPPRESION 23,90X38X3,18	01
06C	0502011688	PALANCA CONTROL PROF SIST SEMILLA	01
06D	0511015976	ARANDELA PLANA	01
06E	0503010257	PASADOR ABIERTO 1/8" X 1"	01
06F	0511060699	LIMITADOR RUEDA PROFUNDIDAD	01
06G	0503010071	PASADOR ABIERTO 3/16 X 1	01
07	0501058576	BRAZO DERECHO RUEDA	01
07A	0502012553	BRAZO DERECHO RUEDA PROF	01
07B	0501052627	CAJA RUEDA PROFUNDIDAD COMPLETA	01
07Ba	0502011907	CAJA RUEDA PROFUNDIDAD	02
07Bb	0511060927	EJE REGULADOR PROF GUARDAPOLVO	01
07Bc	0503010269	RODAMIENTO 6204	02
07Bd	0501013636	BUJE SEPARADORA	02
07Be	0503010689	RETEN 00763-BR	01
07Bf	0503011105	ANILLO RETENCION AGUJERO	01
07Bg	0503010878	TUERCA 5/8" UNF	02
07Bh	0521019178	TAPA PROFUNDIDADE	02
07Bi	0503030757	EMPAQUETA DURA 71,50 X 50 X 0,50	02
07Bj	0503013758	TORNILLO 1/4 UNC X 1.1/2	06
07Bk	0503011441	ARANDELA PRESION	06
07Bl	0503010691	GRASERA 1/4" NF	02
07C	0503010740	TORNILLO 1/2 UNC X 2	01
07D	0503011440	ARANDELA PRESION	01

Artículo	Código	Descripción	Ver Pág.
07E	0503010060	TUERCA 1/2" UNC	01
07F	0503015021	ANILLO RETENCION 6871-GA	02
08	0501058577	BRAZO DER RUEDA PROFUND CON CUBO	01
08A	0502012552	BRAZO IZQ RUEDA PROFUND CON CUBO	01
09	0503010311	TORNILLO 1/2" UN X 1.1/4"	02
10	0511017302	ARANDELA PLANA 13.5 X 32.5 X 3.00	02
11	0521019093	EJE ARTIC 16.3/16.4 X 70	01
12	0503010257	PASADOR ABIERTO 1/8" X 1"	01
13	0501052538	BANDA PROFUNDIDAD CON AROS	02
13A	0503030551	RUEDA PROFUNDIDAD 350 X 93	01
13B	0521010832	BRIDA DEL ARO	02
13C	0503010298	TORNILLO 1/4" UNC X 1/2"	05
13D	0503010143	ARANDELA PRESION	05
13E	0503010144	TUERCA 1/4" UNC	05
14	0503010358	TORNILLO 5/16 UNC X 7/8	08
15	0503013816	TUERCA TRABA 5/16" NC ZN	08
16	0501052908	RUEDA COMPACTADORA V CON RODAMIENTO	02
17	0503015021	ANILLO RETENCION 6871-GA	02



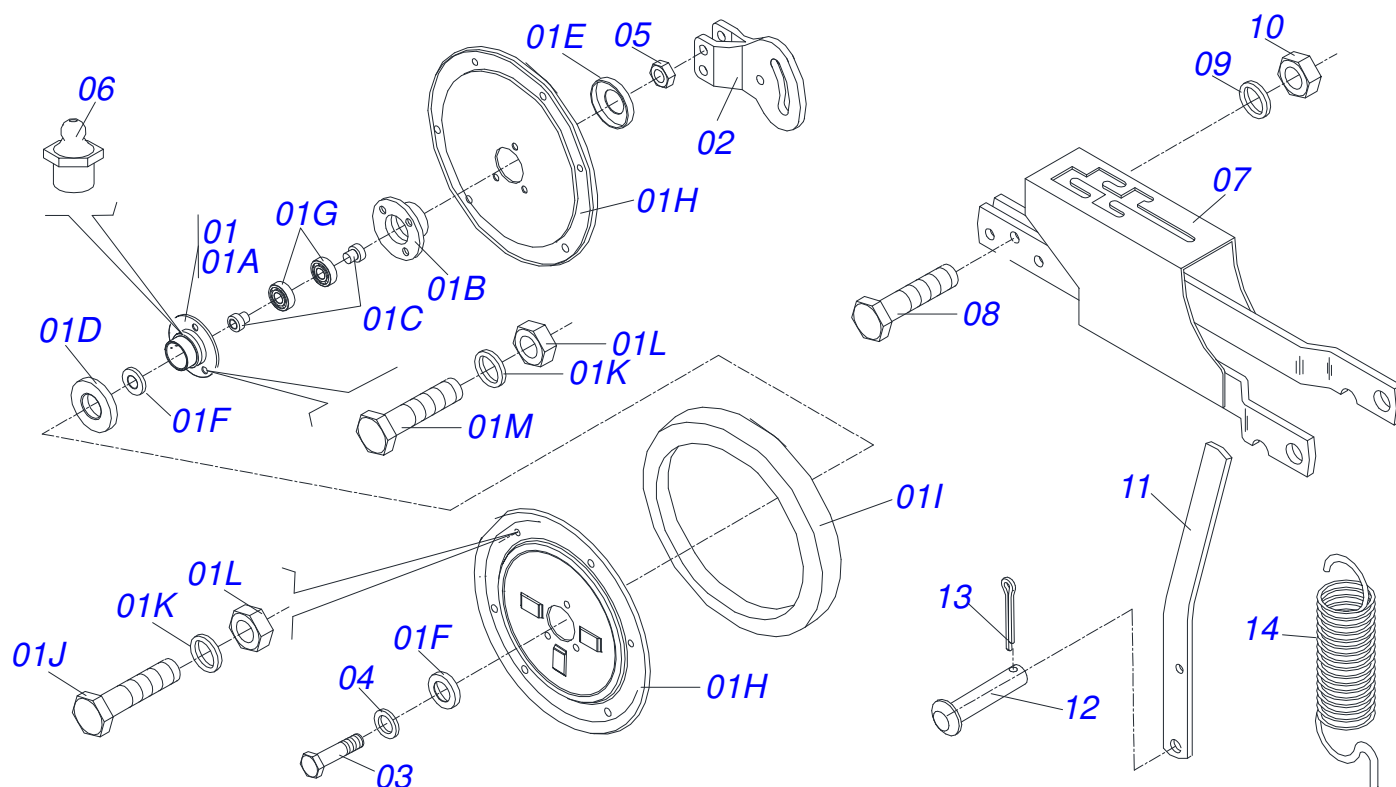
Artículo	Código	Descripción	Ver Pág.	DIR	ESQ
00	0501059631	DDD SEMILLA 15" X 15" DERECHA	01	00	
00A	0501059632	DDD SEMILLA 15X15 IZQUIERDO	00	01	
01	0511052301	SOPORTE DDD DERECHO CON GUIA	01	00	
01A	0561015591	SOPORTE D D DESCENTRADO 15X15 DER	01	00	
01B	0571012491	GUIA BOQUILLA SEMILLA	01	01	
01C	0503010838	PASADOR TENSION 3 X 20	02	02	
02	0511052302	SOPORTE DDD CON GUIA	00	01	
02A	0561015592	SOPORTE DISCO DOBLE DESENCONTRADO	00	01	
03	0511015098	ARANDELA PLANA	06	06	
04	0511011927	GUARDAPOLVO 58,50 X 19,20 X 7,50	02	02	
05	0501054167	CAJA DDD COMPLETO DPL 15 DERECHO	01	00	
05A	0502011930	CAJA DEL DISCO DOBLE DESENCONTRADO	02	02	
05B	0503010598	RODAMIENTO 30204	04	04	
05C	0503011112	RETEN 02376-BRG	02	02	
05D	0521019154	EJE DER DEL CUBO DEL DDD	01	00	
05E	0503030282	TUERCA CASTILLO 3/4" UNF X 12	02	02	
05F	0503010257	PASADOR ABIERTO 1/8" X 1"	02	02	
05G	0603022042	DISCO PLANO LISO	02	02	
05H	0503010546	TORNILLO 5/16 UNC X 7/8	12	12	
05I	0503010337	TUERCA 5/16	12	12	
06	0501054168	CAJA DDD COMPLETO DPL 15 IZQUIERDO	00	01	
06A	0521019148	EJE IZQ DEL CUBO DEL DDD	00	01	
07	0503030757	EMPAQUETA DURA 71,50 X 50 X 0,50	02	02	
08	0521019178	TAPA PROFUNDIDADE	02	02	
09	0503014729	TORNILLO 1/4" UNF X 1/2	06	06	
10	0503011441	ARANDELA PRESION	06	06	
11	0561010264	LIMPIADOR DISCO DOBLE - APARTIR 04/18	01	01	
12	0561010265	LIPIADOR DISCO DOBLE IZQ - A PARTIR 04/18	01	01	
13	0503010751	TORNILLO 3/8" UNC X 1.1/4"	01	01	
14	0501010984	ARANDELA PLANA	02	02	
15	0503011443	ARANDELA PRESION	01	01	



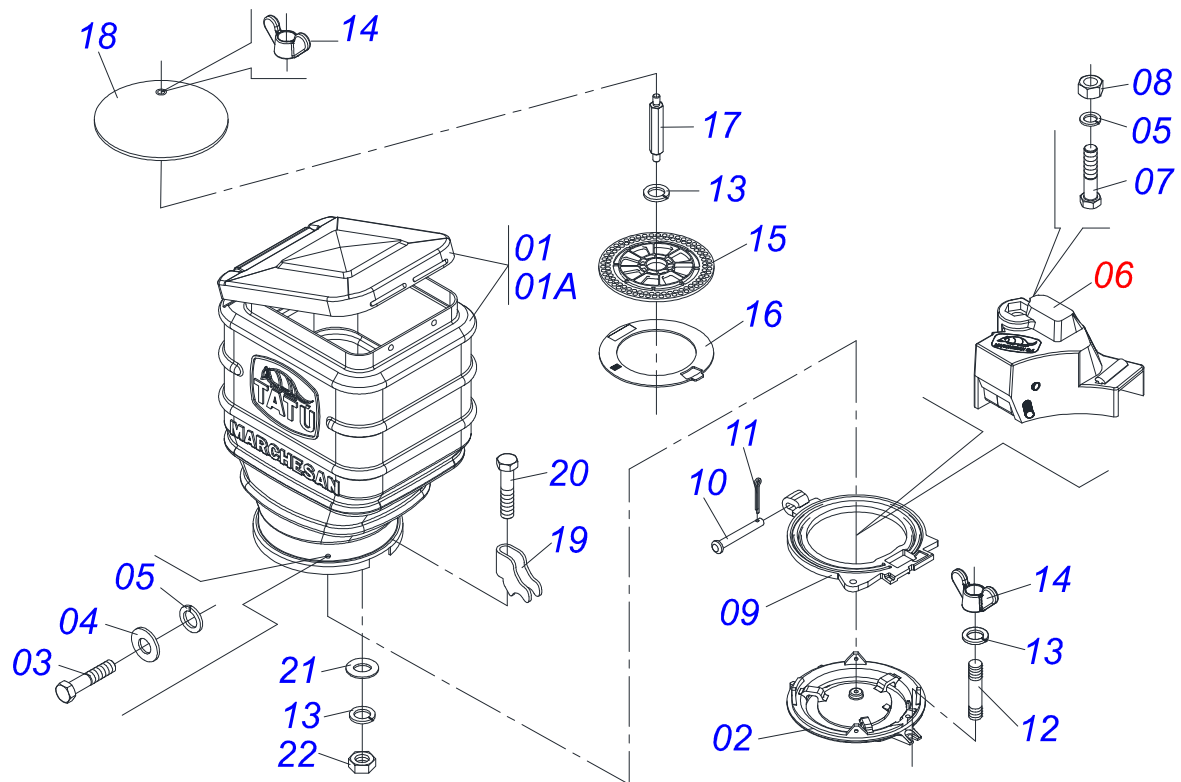
PST4  
DDD SEMILLA 15 X 15 COMPLETO

Página 18  
0909093298

Artículo	Código	Descripción	Ver Pág.	DIR	ESQ
16	0503010026	TUERCA 3/8		01	01

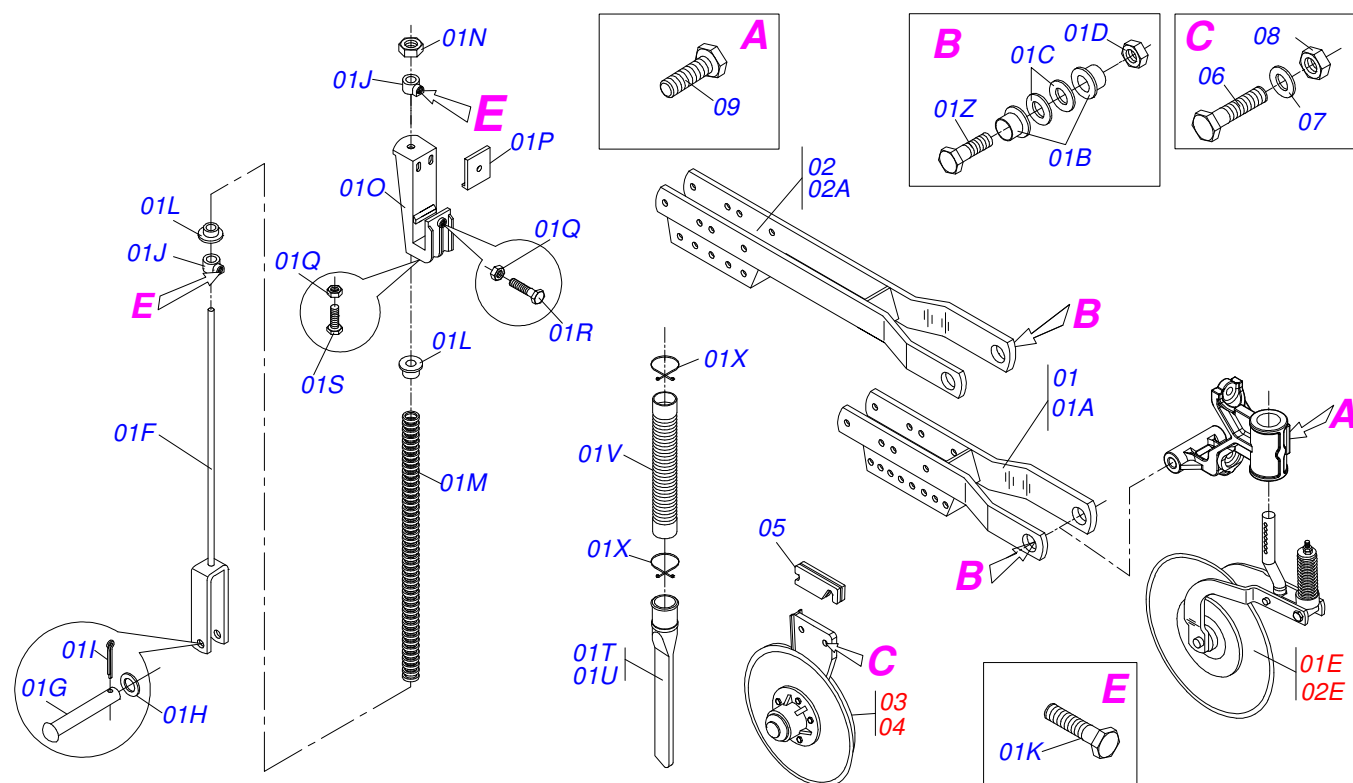


Artículo	Código	Descripción	Ver Pág.
01	0501052908	RUEDA COMPACTADORA V CON RODAMIENTO	01
01A	0502011919	CAJA MAYOR RUEDA COMPACTADORA	01
01B	0502011877	CAJA MENOR RUEDA COMPACTADORA	01
01C	0521018922	EJE PASANTE MENOR RUEDA COMPACT	02
01D	0521018921	GUARDAPOLVO 49 X 13.10 X 11	01
01E	0521016316	GUARDA POLVO 41.50 X 13.10 X 5	01
01F	0503012734	RETENES 01556 BR	02
01G	0503010269	RODAMIENTO 6204	02
01H	0521018928	SEMI ARO RUEDA COMPACTADORA	02
01I	0503031421	BANDA COMPACTADORA	01
01J	0503010295	TORNILLO 5/16 UNC X 5/8	06
01K	0503010179	ARANDELA PRESION	06
01L	0503010337	TUERCA 5/16	06
01M	0503010371	TORNILLO 5/16 UNC X 1	03
02	0502012116	REGULADOR COMPACTADOR	01
03	0503010706	TORNILLO 1/2 UNC X 4.1/2	02
04	0521014508	ARANDELA PLANA	12
05	0503011336	TUERCA 1/2" UNC S	02
06	0503010691	GRASERA 1/4" NF	02
07	0511069633	REGULADOR RUEDA COMPACTADORA	01
08	0503010849	TORNILLO 3/8 UNC X 1.1/2	02
09	0503011443	ARANDELA PRESION	02
10	0503010026	TUERCA 3/8	02
11	0541016906	CUERPO REGULADOR RUEDA COMPACTADORA	01
12	0521010539	EJE UNION 8.30 X 31 CA	01
13	0503010140	PASADOR ABIERTO 1/8" X 3/4"	01
14	0503030805	RESORTE TRACCION 40 X 152 X 4,20	01



Artículo	Código	Descripción	Ver Pág.	QT
01	0501052234	SISTEMA SEMILLA COMPL	20	01
01A	0503031508	SILO SEMMILA AMARILLO/TAPA VERDE		01
02	0502020324	SOPORTE CAJA SEMILLA		01
03	0503010295	TORNILLO 5/16 UNC X 5/8		04
04	0501010694	ARANDELA PLANA		05
05	0503010179	ARANDELA PRESION		04
06	0501051094	DISTRIB SEMILLA COMP POLEA DUPLA		01
07	0503010675	TORNILLO 5/16" UNC X 2.1/4"		01
08	0503010337	TUERCA 5/16		01
09	0502010408	PISTA INFERIOR DEL DISCO SEMILLA		01
10	0521010536	EJE UNION 8,30 X 97		01
11	0503010140	PASADOR ABIERTO 1/8" X 3/4"		01
12	0503030083	PERNO 3/8" NC X 3/8" NF X 42		01
13	0503010025	ARANDELA PRESION 3/8		03
14	0503010209	TUERCA MARIPOSA 3/8" UNC		02
15	0503016217	DISC SEMILLA SOJA 34		01
16	0503016219	ANILLO PARA SOYA (APOLLO 746)		01
17	0571018536	PERNOS HEXAGONAL		01
18	0503034131	DEFLECTOR		01
19	0531018622	SOPORTE SUPERIOR SALETA RAP		01
20	0501010096	TORNILLO 3/8 UNC X 2		01
21	0501010984	ARANDELA PLANA		01
22	0503010026	TUERCA 3/8		01





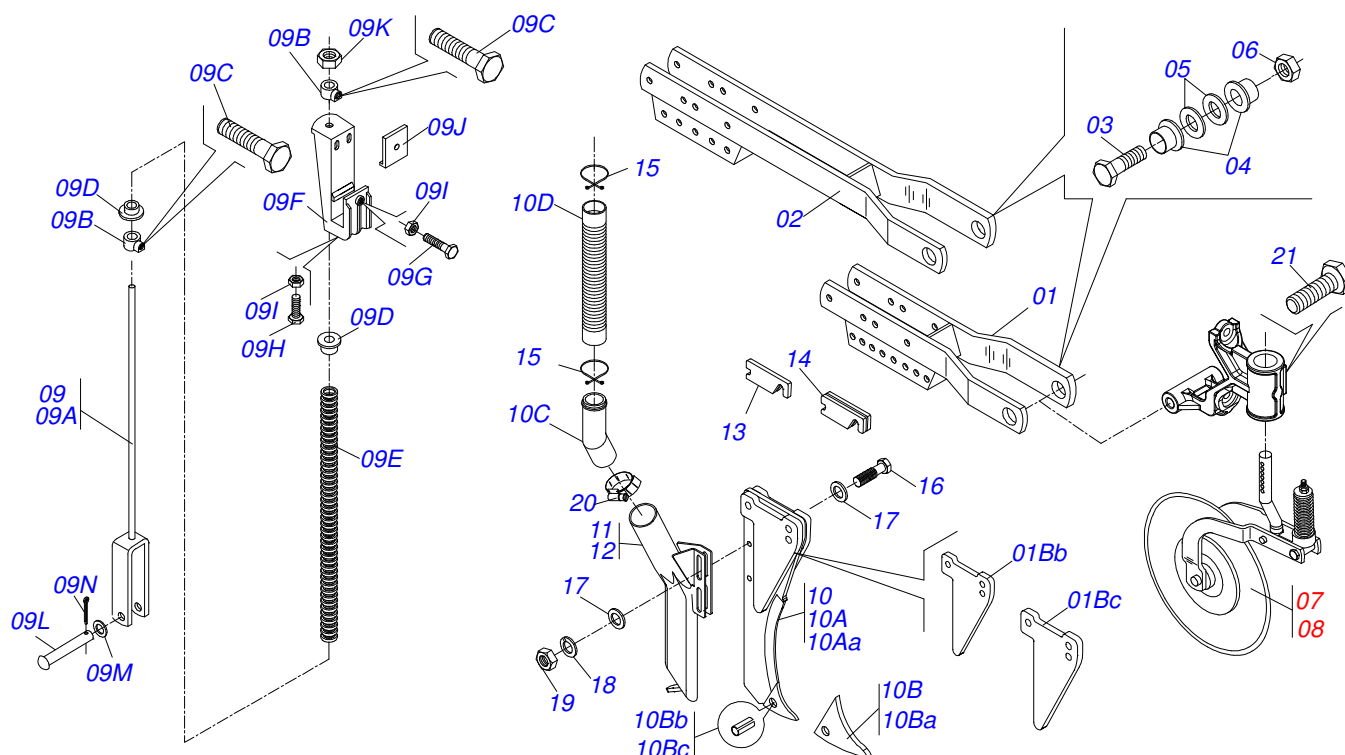
Artículo	Código	Descripción	Ver Pág.	DIR	ESQ
00	0501058191	LINEA ABONO LARGA DERECHA C/DDD		01	
00A	0501058190	LINEA ABONO CORTA IZQ. C/DDD COMPL		01	
01	0501058185	BRAZO LINEA ABONO C/DDD IZQUIERDA		01	
01A	0521061121	BRAZO LINEA ABONO CORTA		01	01
01B	0521017831	BUJE SEPARADORA APOYO		02	02
01C	0511017232	ARANDELA PLANA		02	02
01D	0503011255	TUERCA DE CIERRE 3/4" UNC S		01	01
01E	0511044549	DISCO CORTE 18 COMPL LINEA CORTA		01	01
01F	0511069645	VARON RESORTE ABONO		01	01
01G	0561014471	EJE UNION		01	01
01H	0511017302	ARANDELA PLANA 13.5 X 32.5 X 3.00		01	01
01I	0503010257	PASADOR ABIERTO 1/8" X 1"		01	01
01J	0502012196	BUJE TRABA GUIA RESORTE		02	02
01K	0501018535	TORNILLO 1/2 UNC X 1		02	02
01L	0502012184	GUIA RESORTE ABONO		02	02
01M	0503031910	RESORTE COMPRESION 42,70X580X7,50		01	01
01N	0503010014	TUERCA 3/4" UNC		01	01
01O	0502012510	SOPORTE VARON RESORTE		01	01
01P	0502010891	CALZO SOPORT VARON RESORTE		01	01
01Q	0503010060	TUERCA 1/2" UNC		02	02
01R	0503030679	TORNILLO 1/2" UNC X 1.1/4"		01	01
01S	0503030678	TORNILLO 1/2"UNC X 1.1/2"		01	01
01T	0503030391	BOQUILLA ABONO DER		01	01
01U	0503030392	BOQUILLA ABONO IZQ			
01V	0503031145	MANGUERA 2" X 2" X 500		01	01
01X	0503031076	PRESILLA MANGUERA 2		02	02
01Z	0501010066	TORNILLO 3/4" UNC X 9"		01	01
02	0501058186	BRAZO LINEA ABONO LARGA C/DDD DER		01	
02A	0521061153	BRAZO LINEA ABONO LARGA		01	
02E	0511044573	DISCO CORTE 18 COMPL LINEA LARGA		01	
02E.	0511044549	DISCO CORTE 18 COMPL LINEA CORTA		01	



PST4  
LINEA DE ABONO COMPLETA

Página 21  
0909093323

Artículo	Código	Descripción	Ver Pág.	DIR	ESQ
03	0501052977	DDD ABONO IZQUIERDO 15 X 15 COMPLETO		01	
04	0501052976	DDD DEL ABONO DER 15 X 15 COMPLETO		01	
05	0511018662	PLACA ESPACIAMIENTO 9,50		04	04
06	0503010547	TORNILLO 1/2" UNC X 4"		02	02
07	0503011440	ARANDELA PRESION		02	02
08	0503010060	TUERCA 1/2" UNC		02	02
09	0511016156	TORNILLO 5/8" UNC X 1.1/2"		02	02



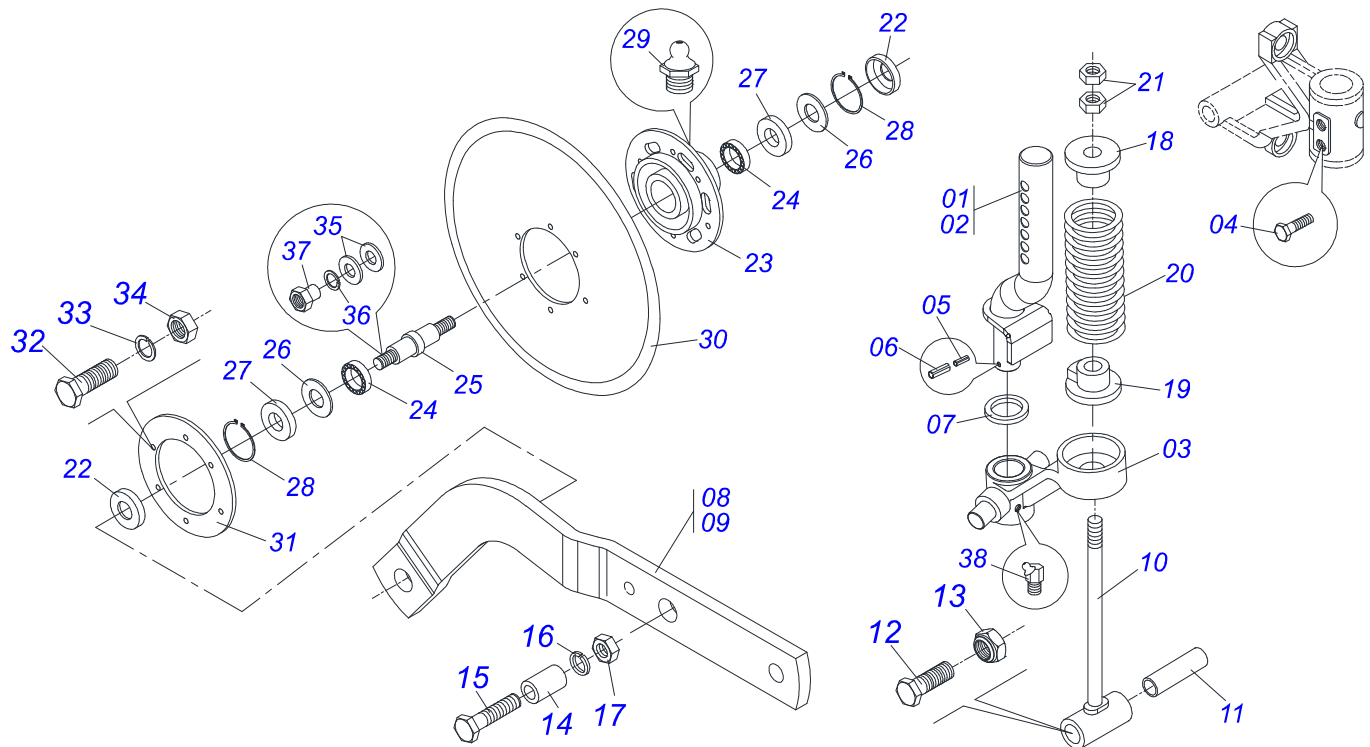
Artículo	Código	Descripción	Ver Pág.	CT	LG
00	0501058271	LINEA ABONO CORTO COMPL.		01	
00A	0501058272	LINEA ABONO LARGA COMPL.		01	
01	0521061121	BRAZO LINEA ABONO CORTA		01	
02	0521061153	BRAZO LINEA ABONO LARGA		01	
03	0501010066	TORNILLO 3/4" UNC X 9"		01	01
04	0521017831	BUJE SEPARADORA APOYO		02	
05	0511017232	ARANDELA PLANA		02	
06	0503011255	TUERCA DE CIERRE 3/4" UNC S		01	01
07	0511044549	DISCO CORTE 18 COMPL LINEA CORTA		01	
08	0511044573	DISCO CORTE 18 COMPL LINEA LARGA		01	
09	0501058423	VARON RESORTE LINEA ABONO		01	01
09A	0511069645	VARON RESORTE ABONO		01	01
09B	0502040534	BUJE TRABA GUIA RESORTE		02	02
09C	0503010834	TORNILLO 1/2 UNC X 1		02	02
09D	0502012184	GUIA RESORTE ABONO		02	02
09E	0503031910	RESORTE COMPRESION 42,70X580X7,50		01	01
09F	0502012510	SOPORTE VARON RESORTE		01	01
09G	0503030679	TORNILLO 1/2" UNC X 1.1/4"		01	01
09H	0503030678	TORNILLO 1/2"UNC X 1.1/2"		01	01
09I	0503010060	TUERCA 1/2" UNC		02	02
09J	0502010891	CALZO SOPORT VARON RESORTE		01	01
09K	0503010014	TUERCA 3/4" UNC		01	01
09L	0561014471	EJE UNION		01	01
09M	0511017302	ARANDELA PLANA 13.5 X 32.5 X 3.00		01	01
09N	0503010257	PASADOR ABIERTO 1/8" X 1"		01	01
10	0501110231	ASTA ESCARIFICADORA CON PUNTA		01	01
10A	0511061768	ASTA ESCARIFICADORA ABONO		01	01
10Aa	0521013577	CUERPO VASTAGO		01	01
10Ab	0521017616	SEPARADOR MENOR		01	01
10Ac	0531016252	SEPARADOR MAYOR		01	01
10B	0501056132	PUNTA SURCADORA		01	01



PST4  
LINEA DE ABONO CON HASTA

Página 22  
0909093324

Artículo	Código	Descripción	Ver Pág.	CT	LG
10Ba	0502070061	PUNTA SUBSOLADORA		01	01
10Bb	0503010585	PASADOR TENSION 701161 6 X 30		01	01
10Bc	0503011373	PASADOR TENSION		01	01
10C	0503031050	CONDUCTOR CURVO		01	01
10D	0503031145	MANGUERA 2" X 2" X 500		01	01
11	0511061769	CONDUCTOR DER ABONO REGULADOR		01	
12	0511061770	CONDUCTOR IZQUIERDO ABONO REGULADOR			01
13	0511017969	PLACA ESPACIAMIENTO 1,90		01	01
14	0511018662	PLACA ESPACIAMIENTO 9,50		01	01
15	0503031076	PRESILLA MANGUERA 2		01	01
16	0503010751	TORNILLO 3/8" UNC X 1.1/4"		01	01
17	0503010025	ARANDELA PRESION 3/8		01	01
18	0501010984	ARANDELA PLANA		01	01
19	0503010026	TUERCA 3/8		01	01
20	0503010246	ABRAZADERA		01	01
21	0511016156	TORNILLO 5/8" UNC X 1.1/2"		01	01
22	0501018535	TORNILLO 1/2 UNC X 1		02	02



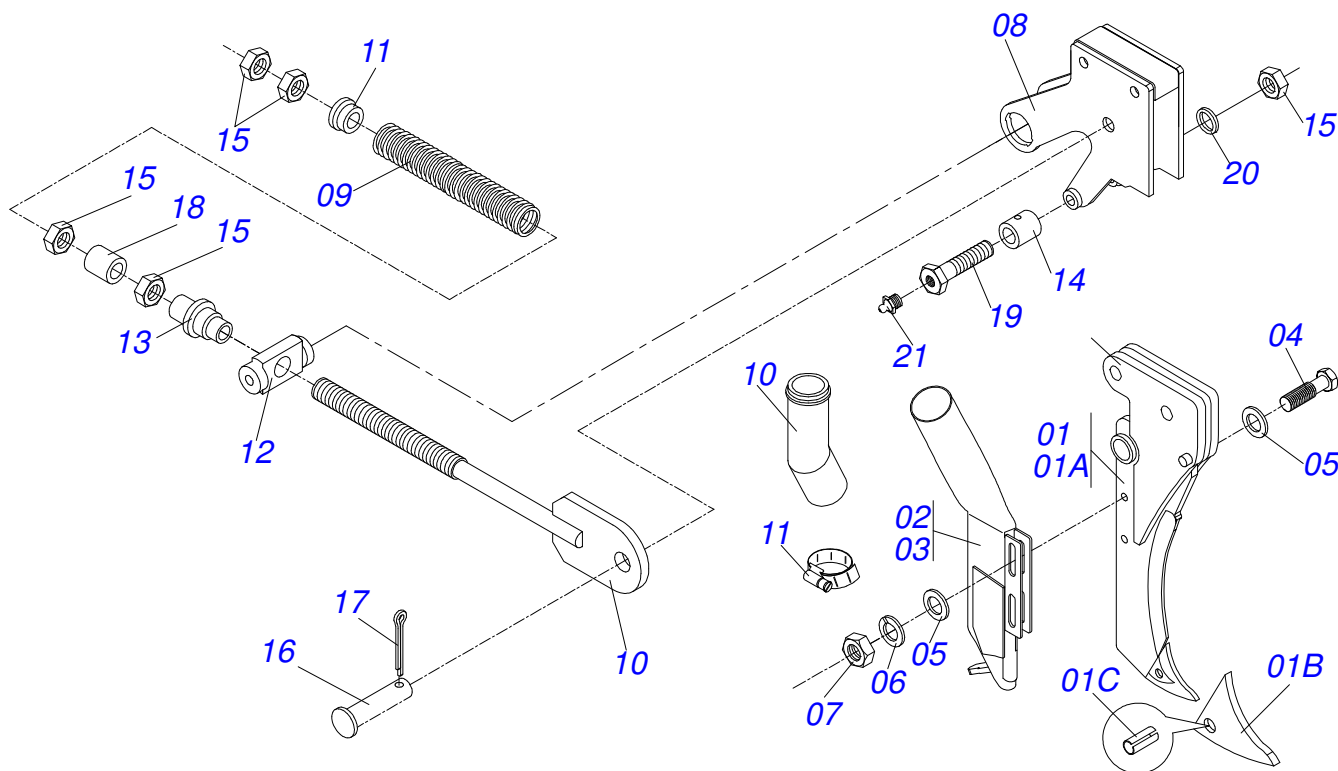
Artículo	Código	Descripción	Ver Pág.	CT LG
00	0511044549	DISCO CORTE 18 COMPL LINEA CORTA		01 00
00A	0511044573	DISCO CORTE 18 COMPL LINEA LARGA		00 01
01	0511067045	EJE FIJADOR DISCO CORTE CON BATIDOR		01 00
02	0511067044	EJE FIJADOR LARGA DISCO CORTE CON BATIDOR		00 01
03	0502012368	EJE SOPORTE DISCO CORTE		01 01
04	0511016156	TORNILLO 5/8" UNC X 1.1/2"		02 02
05	0503010756	PASADOR TENSION 701168 6 X 60		01 01
06	0503010361	PASADOR TENSION		01 01
07	0541018684	ARANDELA PLANA		01 01
08	0521014137	BRAZO DERECHO DISCO CORTE		01 01
09	0521014138	BRAZO IZQUIERDO SOPORTE DISCO CORTE		01 01
10	0501067323	REGULADOR DEL RESORTE		01 01
11	0521010452	BUJE		01 01
12	0503013185	TORNILLO 3/4" UNC X 5.1/2"		01 01
13	0503011255	TUERCA DE CIERRE 3/4" UNC S		01 01
14	0571010188	BUJE 13,50 X 19 X 86,30/86 PST DUO		01 01
15	0503011411	TORNILLO 1/2" UNC X 5.1/2"		01 01
16	0503011440	ARANDELA PRESION		01 01
17	0503010060	TUERCA 1/2" UNC		01 01
18	0502020393	APOYO SUPERIOR RESORTE		01 01
19	0502020394	APOYO RESORTE		01 01
20	0503031341	RESORTE COMPRESION 68,5 X 203 X 12,2		01 01
21	0503010014	TUERCA 3/4" UNC		02 02
22	0521015376	GUARDAPOLVO		02 02
23	0502011562	CAJA DC PST ACT/ULTR		01 01
24	0503010276	RODAMIENTO 6206		02 02
25	0521013610	EJE DEL CUBO DEL DISCO CORTE		01 01
26	0503030832	ARANDELA PLANA		02 02
27	0503012417	RETENES		02 02
28	0503011800	ANILLO RETENCION AGUJERO		02 02
29	0503010691	GRASERA 1/4" NF		01 01



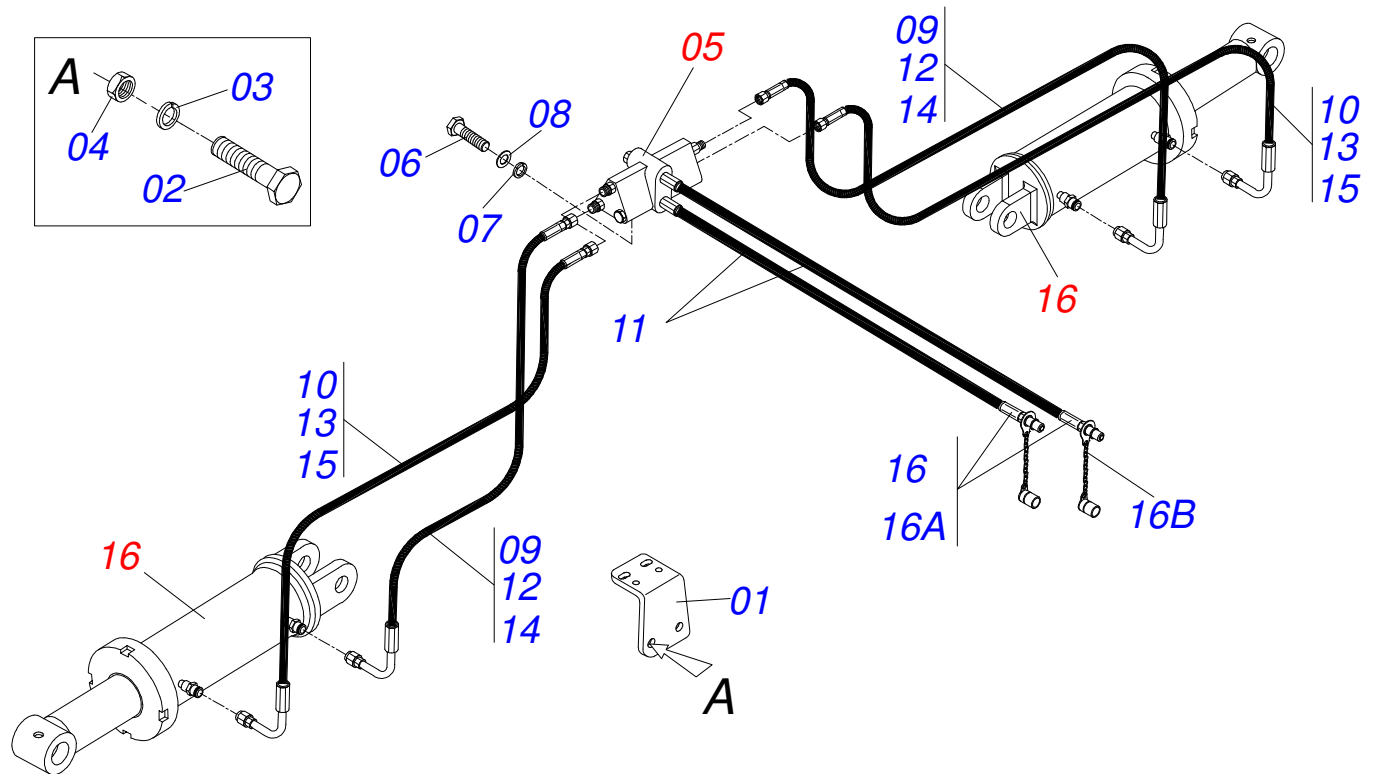
**PST4**  
**DISCO DE CORTE 18"**

Página 23  
0909093309

Artículo	Código	Descripción	Ver Pág.	CT LG
30	0603026013	DISCO PLANO LISO		01 01
31	0502020641	BRIDA DEL DISCO CORTE		01 01
32	0503010371	TORNILLO 5/16 UNC X 1		06 06
33	0503011444	ARANDELA PRESION		06 06
34	0503010337	TUERCA 5/16		06 06
35	0511015346	ARANDELA PLANA		02 02
36	0503011442	ARANDELA PRESION 3/4"		02 02
37	0521013510	TUERCA 3/4		02 02
38	0503010003	GRASERA 1845 3/8		01 01

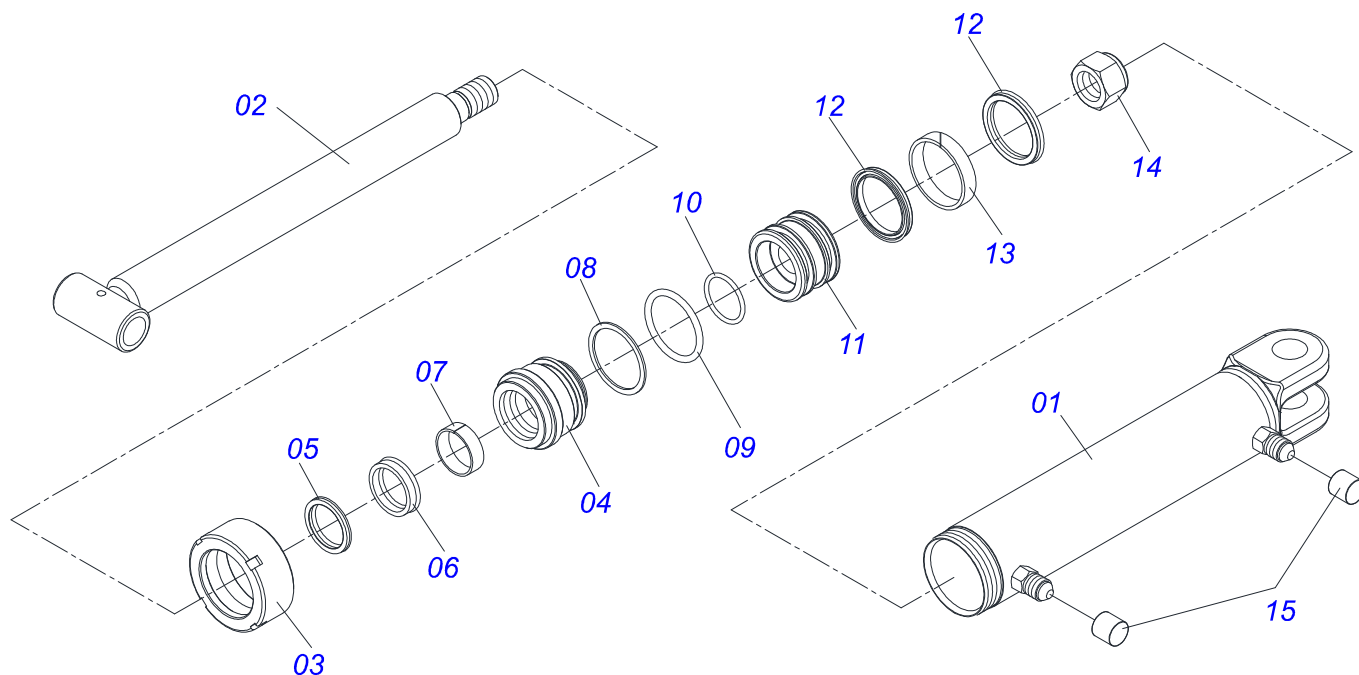


Artículo	Código	Descripción	Ver Pág.	DIR ESQ
00	0511046337	ASTA ESCARIFICADORA ABONO DER	01	00
00A	0511046339	ASTA ESCARIFICADORA ABONO IZQ	00	01
01	0501110558	ASTA ESCARIFICADORA CON PUNTA	01	01
01A	0511069240	ASTA ESCARIFICA ABONO	01	01
01B	0502070061	PUNTA SUBSOLADORA	01	01
01C	0503011373	PASADOR TENSION	01	01
02	0511069242	CONDUCTOR ABONO REGULADOR DERECHO	01	00
03	0511069243	CONDUCTOR ABONO REGULADOR IZQUIERDO	00	01
04	0503010751	TORNILLO 3/8" UNC X 1.1/4"	02	02
05	0501010984	ARANDELA PLANA	04	04
06	0503010025	ARANDELA PRESION 3/8	02	02
07	0503010026	TUERCA 3/8	02	02
08	0511069239	DESARME ASTA	01	01
09	0503031593	RESORTE	01	01
10	0511069241	VARON GUIA RESORTE	01	01
11	0521017831	BUJE SEPARADORA APOYO	01	01
12	0502012496	BALANCIM VARON RESORTE	01	01
13	0502012500	BUJE MAYOR VARON RESORTE	01	01
14	0551017716	BUJE 16,5 X 28,58 X 40,0/39,9	01	01
15	0503010013	TUERCA 5/8	05	05
16	0551017724	PASADOR 12,7 X 38 12,7 X 38 PST3	01	01
17	0503010362	PASADOR ABIERTO 1/8 X 1.1/4	01	01
18	0551018814	BUJE 31,75 X 17 X 40	01	01
19	0551017811	TORNILLO 5/8" UNC X 3.1/2"	01	01
20	0503010027	ARANDELA PRESION	01	01
21	0503010002	GRASERA 1800	01	01

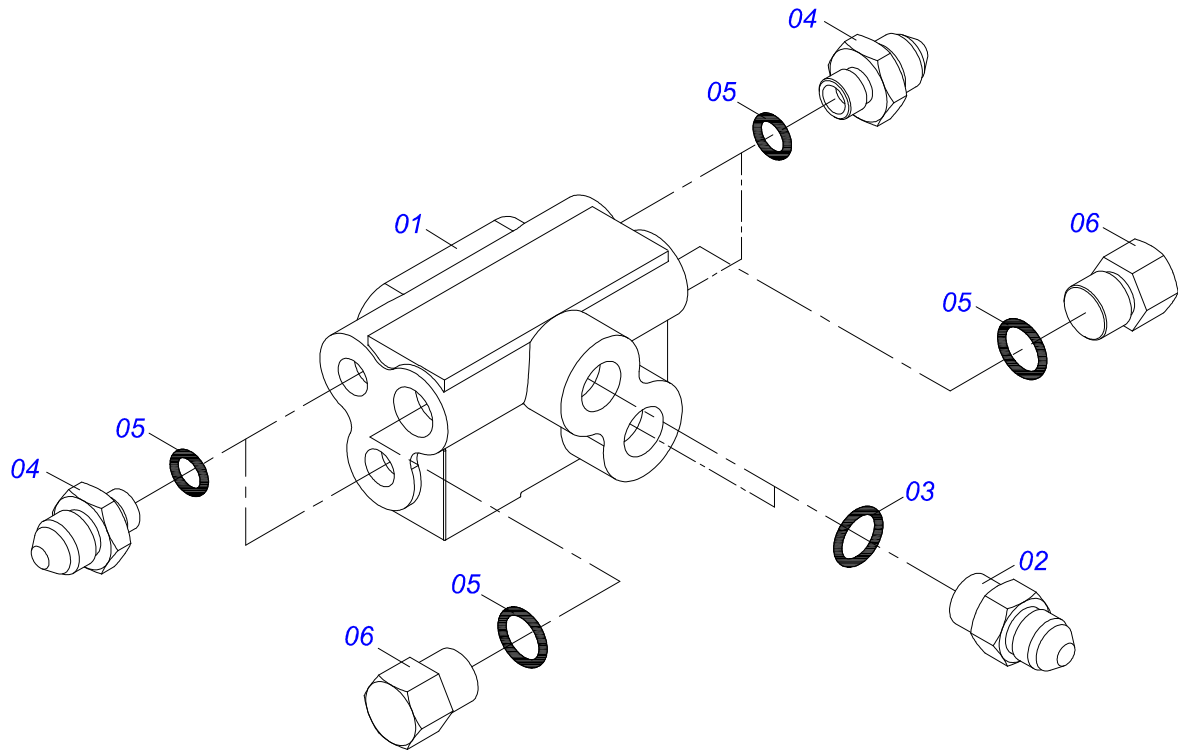


Artículo	Código	Descripción	Ver Pág.	07	09	11
01	0511011311	SOPORTE VALV.		01	01	01
02	0503010232	TORNILLO 5/8 UNC X 1.3/4		02	02	02
03	0503010027	ARANDELA PRESION		02	02	02
04	0503010013	TUERCA 5/8		02	02	02
05	0501054649	VALVULA SECUENCIAL COMPLETA	27	01	01	01
06	0503010365	TORNILLO		02	02	02
07	0503010179	ARANDELA PRESION		02	02	02
08	0501010694	ARANDELA PLANA		02	02	02
09	0501080469	MANGUERA 3/8" X 2500 TR-TC		02	00	00
10	0501080401	MANGUERA 3/8 X 2700 TR-TC		02	00	00
11	0501080422	MANGUERA 3/8" X 4000 TC-TM		02	02	02
12	0501080526	MANGUERA 3/8" X 2900 TR-TC		00	02	00
13	0501080447	MANGUERA 3/8" X 3100 TR-TC		00	02	00
14	0501080392	MANG 3/8" X 3300 TR-TC		00	00	02
15	0501080720	MANGUERA 3/8" X 3500 TR-TC		00	00	02
16	0501053834	ACOPLAMIENTO RAPIDO MACHO AGRICOLA CON TAPA - 1/2 NPT		02	02	02
16A	0503011627	MACHO ENGANCHE RAP AGR 1/2 NPT		02	02	02
16B	0503011882	TAPA PLASTICA P/ ENG RAP		02	02	02

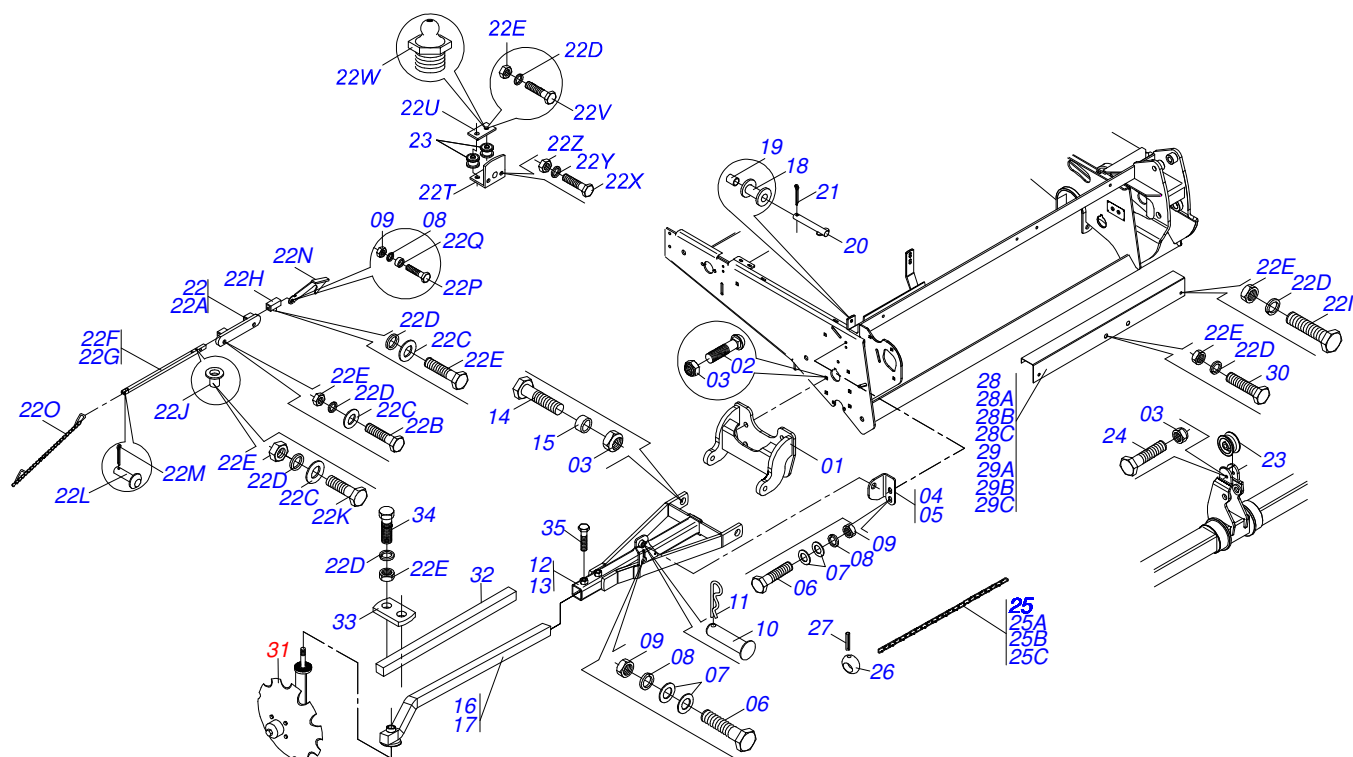




Artículo	Código	Descripción	Ver Pág.	QT
01	0511062810	CAMISA 63,50 X 383		01
02	0501065662	EXTENSOR CILINDRO HIDRAULICO 38,10 X 440		01
03	0502010471	TAPA MOVIL 63,50		01
04	0502010780	SOPORTE ANILLOS 38,1 X 63,		01
05	0503010163	ANILLO RASPADOR D-1500		01
06	0503010989	ANILLO 1870-1500-375-B		01
07	0503010970	ANILLO GUIA INTERNO W1-1650-500		01
08	0503011058	ANILLO BACK-UP 8-330		01
09	0503010161	ANILLO O'RING 2-330 N 3006 9B		01
10	0503010285	ANILLO O'RING 2-222 N 3006-9B		01
11	0502010783	EMBOLO 38 X 63,50		01
12	0503010160	ANILLO 2500 2000		02
13	0503010973	ANILLO GUIA EXTERNO W2-2500-500		01
14	0503010063	TUERCA 1" UNF		01
15	0503030384	PLUG CON N-001		02
16	0501032666	JUEGO REPARO COMPL 38,10X63,50		01

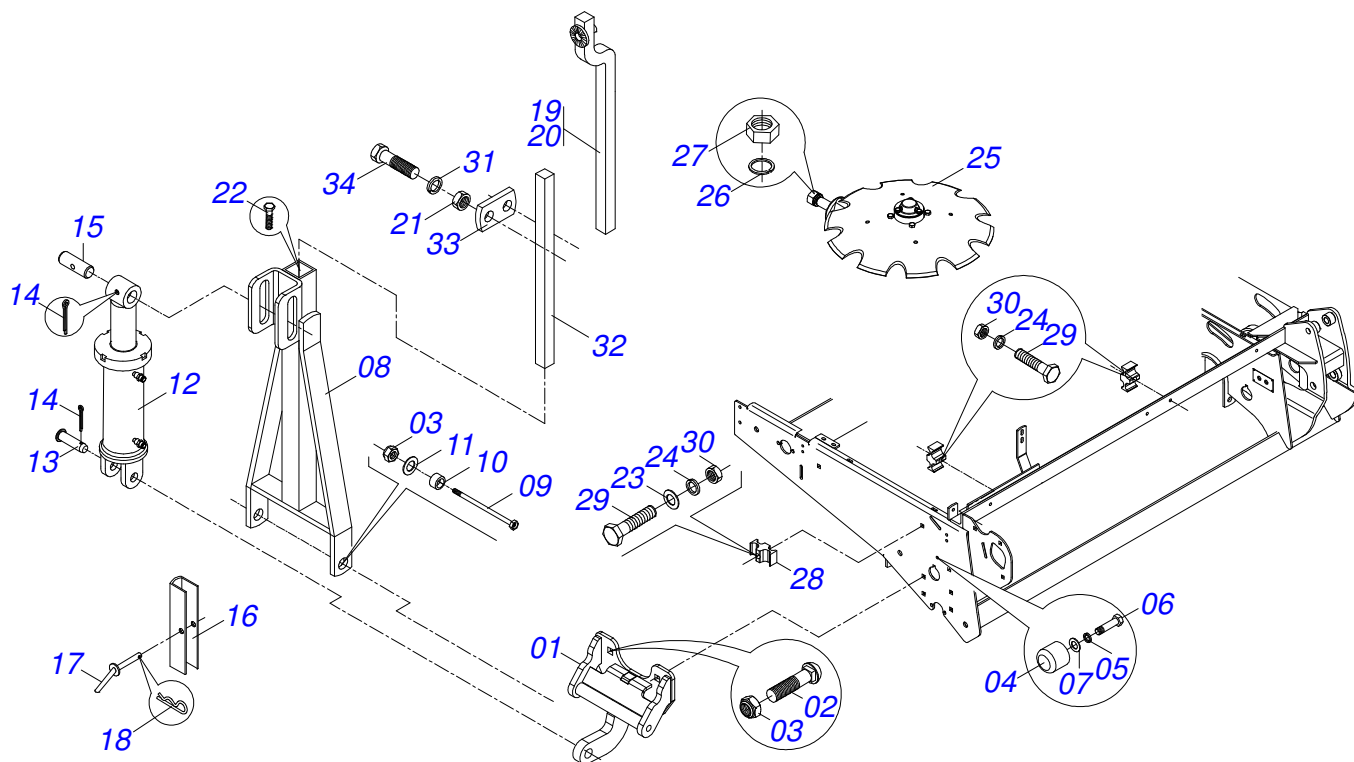


Artículo	Código	Descripción	Ver Pág.	QT
01	0503060132	VALVULA SECUENCIAL VDFS-002 T		01
02	0501010617	NIPLE 3/4"NF		02
03	0503010190	ANILLO O-RING 2-114 N 3006-9B		02
04	0501012109	NIPLE 3/4"NF X 9/16"NF		04
05	0503011036	ANILLO O-RING 2-111 N 3006-9B		06
06	0531019339	TAPON 9/16" UNF X 12		02



Artículo	Código	Descripción	Ver Pág.	07	09	10	12
00	0501058164	MARCADOR LINEA MECANICO		01	00	00	00
00A	0501058169	MARC LINEA MECANICO		00	01	00	00
00B	0511050854	MARCADOR LINEA MECANICO		00	00	01	00
00C	0511051137	MARCADOR LINEA MECANICO		00	00	00	01
01	0511069621	SOPORTE MARC LINEA MEC		02	02	02	02
02	0503012407	TORNILLO 5/8" UNC X 1.1/2"		08	08	08	08
03	0503012412	TUERCA DE CIERRE 5/8 UNC S		13	13	13	13
04	0551018204	FIJADOR DER MARCADOR LINEA MEC		01	01	01	01
05	0551018205	FIJADOR IZQ MARCADOR LINEA		01	01	01	01
06	0503010751	TORNILLO 3/8" UNC X 1.1/4"		06	06	06	06
07	0501010984	ARANDELA PLANA		12	12	12	12
08	0503010025	ARANDELA PRESION 3/8		08	08	08	08
09	0503010026	TUERCA 3/8		08	08	08	08
10	0521010549	EJE UNION		02	02	02	02
11	0503030168	PASADOR ABIERTO 3 X 50		02	02	02	02
12	0511060475	BRAZO MARCADOR LINEA		01	01	01	01
13	0511060576	BRAZO IZQUIERDO MARCADOR LINEA		01	01	01	01
14	0503010769	TORNILLO 5/8" UNC X 2.1/4"		04	04	04	04
15	0521010479	BUJE ARTICULACCIONC		04	04	04	04
16	0501069643	EXTENSOR 890		02	02	02	00
17	0501066949	EXTENSOR 1235		00	00	00	02
18	0502010421	ROLDANA LATERAL		02	02	02	02
19	0521010445	BUJE 13.5 X 19 X 10,5		02	02	02	02
20	0521010641	EJE UNION		02	02	02	02
21	0503010140	PASADOR ABIERTO 1/8" X 3/4"		02	02	02	02
22	0501058197	ACIONADOR MARCADOR LINEA		01	01	01	01
22A	0501065640	GUIA VARON MARCADOR LINEA		02	02	02	02
22B	0503010238	TORNILLO 1/2 UNC X 1.3/4		04	04	04	04
22C	0511017302	ARANDELA PLANA 13.5 X 32.5 X 3.00		06	06	06	06
22D	0503010019	ARANDELA PRESION 1/2"		09	09	09	09
22E	0503010060	TUERCA 1/2" UNC		07	07	07	07

Artículo	Código	Descripción	Ver Pág.	07	09	10	12
22F	0501065644	VARON ARME/DESARME MARCADOR LINEA		01	01	01	01
22G	0501064229	VARON ARME/DESARME C/REGD		01	01	01	01
22H	0501062547	REGULADOR BARRA MARC LINEAS		01	01	01	01
22I	0503010395	TORNILLO 1/2" UNC X 1.1/4"		01	01	01	01
22J	0521010454	BUJE 21,10 X 31,75 X 20		01	01	01	01
22K	0503010734	TORNILLO 1/2" UNC X 2.1/2"		01	01	01	01
22L	0521010539	EJE UNION 8.30 X 31 CA		02	02	02	02
22M	0503010140	PASADOR ABIERTO 1/8" X 3/4"		02	02	02	02
22N	0521062281	TRABA BRAZO MARC LINEA		02	02	02	02
22O	0503032995	CABLE ACERO		01	01	01	01
22P	0501010096	TORNILLO 3/8 UNC X 2		02	02	02	02
22Q	0531010415	BUJE GUIA ARM/DESARM MARC LINEAS		04	04	04	04
22T	0501065642	SOPORTE MARCADOR LINEA		01	01	01	01
22U	0521010693	PLACA FIJADORA ROLDANA		01	01	01	01
22V	0511011308	TORNILLO		02	02	02	02
22W	0503010691	GRASERA 1/4" NF		02	02	02	02
22X	0503010232	TORNILLO 5/8 UNC X 1.3/4		02	02	02	02
22Y	0503010027	ARANDELA PRESION		02	02	02	02
22Z	0503010013	TUERCA 5/8		02	02	02	02
23	0502011231	ROLDANA CENTRAL		03	03	03	03
24	0503010762	TORNILLO 5/8" UNC X 3.1/2"		01	01	01	01
25	0503011126	CADENA 6,4 X 1000		01	00	00	00
25A	0503011128	CADENA 6,4 X 1400		00	01	00	00
25B	0503016066	CADENA 6,4 X 1630		00	00	01	00
25C	0503011129	CADENA 6,4 X 1900		00	00	00	01
26	0502011291	BUJE CADENA		02	02	02	02
27	0503010683	PASADOR TENSION 701162 6 X 32		02	02	02	02
28	0551019268	CAPA PROTECCIÓN DERECHO		01	00	00	00
28A	0551018206	CAPA PROTECCIÓN DERECHA ARME / DESARME		00	01	00	00
28B	0561018354	CAPA PROTECCIÓN DERECHO		00	00	01	00
28C	0551019266	CAPA PROTECCIÓN DERECHA		00	00	00	01
29	0551019269	CAPA PROTECCIÓN IZQUIERDO		01	00	00	00
29A	0551018207	CAPA PROTECCIÓN IZQ		00	01	00	00
29B	0561018355	CAPA PROTECCIÓN IZQUIERDO		00	00	01	00
29C	0551019267	CAPA PROTECCIÓN IZQUIERDA		00	00	00	01
30	0511017961	TORNILLO 1/2" UNC X 1.1/4"		02	02	02	02
31	0501050633	DISCO MARCADOR LÍNEA COMPLETO	30	02	02	02	02
32	0521013164	PROTRACTOR EXTENSOR		00	00	00	02
33	0501011310	TRABA FIJADOR		00	00	00	08
34	0503010706	TORNILLO 1/2 UNC X 4.1/2		00	00	00	08
35	0511016156	TORNILLO 5/8" UNC X 1.1/2"		04	04	04	04



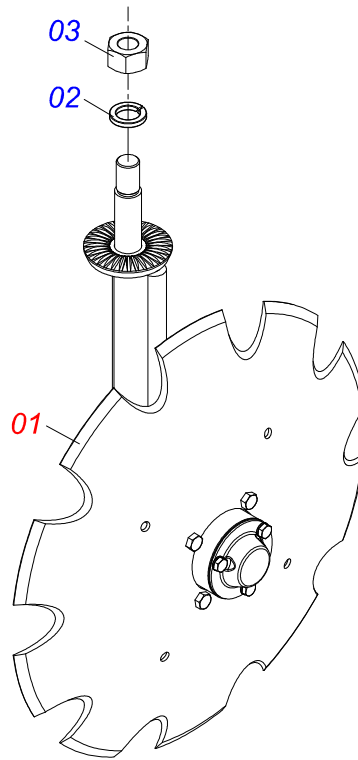
Artículo	Código	Descripción	Ver Pág.	07	08	09	10	11
00	0501058165	MARCADOR LINEA HIDR 7		01	00	00	00	00
00A	0501058170	MARCADOR LINEA HIDR 9		00	01	01	00	00
00B	0511050838	MARCADOR LINEA HIDRAULICO		00	00	00	01	00
00C	0501058172	MARCADOR LINEA HIDR 11		00	00	00	00	01
01	0511069622	SOPORTE BRAZO MARCADOR LIN		02	02	02	02	02
02	0503012699	TORNILLO 5/8" UNC X 2"		08	08	08	08	08
03	0503012412	TUERCA DE CIERRE 5/8 UNC S		10	10	10	10	10
04	0503011070	BATIDOR		02	02	02	02	02
05	0503010019	ARANDELA PRESION 1/2"		02	02	02	02	02
06	0503010740	TORNILLO 1/2 UNC X 2		02	02	02	02	02
07	0551019213	ARANDELA PLANA		02	02	02	02	02
08	0501069470	BRAZO DEL MARCADOR LINEA		02	02	02	02	02
09	0521061655	TORNILLO 5/8 UNC X 320		02	02	02	02	02
10	0521010479	BUJE ARTICULACCIONC		04	04	04	04	04
11	0501012140	ARANDELA PLANA		04	04	04	04	04
12	0511058449	CILINDRO HIDRAULICO		02	02	02	02	02
13	0521010575	EJE UNION 25 X 85		02	02	02	02	02
14	0503010523	PASADOR ABIERTO 1/4" X 2"		04	04	04	04	04
15	0511015779	EJE 25,4 X 107		02	02	02	02	02
16	0511017592	TRABA P/ TRANSPORTE 300 X 40,5		02	02	02	02	02
17	0501068994	EJE TRABA 8,30 X 78		02	02	02	02	02
18	0503030168	PASADOR ABIERTO 3 X 50		02	02	02	02	02
19	0501069643	EXTENSOR 890		02	02	02	02	00
20	0501066949	EXTENSOR 1235		00	00	00	00	02
21	0503010060	TUERCA 1/2" UNC		00	00	00	00	08
22	0503010751	TORNILLO 3/8" UNC X 1.1/4"		02	02	02	02	02
23	0501010984	ARANDELA PLANA		02	02	02	02	02
24	0503010180	ARANDELA PRESION 7/16"		02	02	02	02	02
25	0501050633	DISCO MARCADOR LÍNEA COMPLETO	30	02	02	02	02	02
26	0503010023	ARANDELA PRESION		01	01	01	01	01
27	0503010014	TUERCA 3/4" UNC		01	01	01	01	01



MARCADOR LINEA HIDRAULICO COMPL

0909093045

Artículo	Código	Descripción	Ver Pág.	07	08	09	10	11
28	0502012702	SOPORTE CUERPO PRESILHA		04	04	04	04	04
29	0503012555	TORNILLO 7/16" UNC X 2"		04	04	04	04	04
30	0503010244	TUERCA 7/16		04	04	04	04	04
31	0503010019	ARANDELA PRESION 1/2"		04	04	04	04	04
32	0521013164	PROTRACTOR EXTENSOR		00	00	00	00	02
33	0501011310	TRABA FIJADOR		00	00	00	00	08
34	0503010706	TORNILLO 1/2 UNC X 4.1/2		00	00	00	00	08



Artículo	Código	Descripción	Ver Pág.	QT
01	0511053904	DISCO MARCADOR LINEA		01
02	0503010023	ARANDELA PRESION		01
03	0503010014	TUERCA 3/4" UNC		01

# ***ANOTACIONES***

---

---

---

---

---

---

---

---

---

---

---

---

---

---

---

---

---

---

---

---

---

---

---

---

---

---

---

---

---

---

**PIEZAS ORIGINALES  
TATU**







**MARCHESAN IMPLEMENTOS E MÁQUINAS AGRÍCOLAS TATU S.A.**  
AV. Marchesan, 1979 - Casilla de Correos, 131 - CEP 15994-900 - Matão - SP - Brazil  
Fono +55 16.3382-8282  
(FAX Parts) + 55 16.3382. 8297 - (Export) + 55 16.3382.1003  
e.mail: [tatu@marchesan.com.br](mailto:tatu@marchesan.com.br)    [www.marchesan.com.br](http://www.marchesan.com.br)

**Publicaciones Técnicas: Desarrollo**  
JOSÉ DOMINGOS GASPARI

**Publicaciones Técnicas: Revisión**  
JOSÉ DOMINGOS GASPARI

*Contactos Catálogo:*  
*E-mail = [jgaspari@marchesan.com.br](mailto:jgaspari@marchesan.com.br)*

**ORIGINAL PARTS  
TATU**

