

**SEBRADORAS**

## **COP CA - 07/09 LINEAS**

**Código:** 0501090902  
**Serie:** S-0408  
**Revisión:** 00  
**Fecha de Revisión:** SETEMBRO/2013

# **CATALOGO DE PARTES**



**MARCHESAN**



# PRODUCTOS

Código	Descripción
0111110807	COP CA 7/7 MH S-0408
0111110685	COP CA 7/7 MH C/PNEU 11L15 S-0408
0111110662	COP CA 9/10 CBR ADB FERRO MH S-0408
0111110935	COP CA 9/6 MH S-0408
0111110651	COP CA 9/9 S-0408
0111110604	COP CA 9/9 CBR ADB FERRO S-0408
0111110728	COP CA 9/9 MH S-0408

## ATENCIÓN: IMPORTANTE

Marchesan S.A. se reserva el derecho de perfeccionar y/o cambiar las características técnicas de sus productos, sin previo aviso y sin la obligación de proceder con los ya comercializados y sin conocimiento previo del revendedor o consumidor. Las fotos son únicamente ilustrativas.



**MARCHESAN**

# ÍNDICE

0909094553	CHASIS 7/9 LÍNEAS	.....	1
0909094554	RODADO DERECHO/IZQUIERDO	.....	2
0909094350	RODADO COMPLETO DERECHO/IZQUIERDA	.....	3
0909094349	RODADO RUEDA CON NEUMATICO COMPL.	.....	4
0909094351	RUEDA CON PNEU	.....	5
0909094353	SILO COMPLETO 7/9 LÍNEAS	.....	6
0909093275	TRANSMISION	.....	7
0909094354	CAMBIO COMPLETO	.....	8
0511040424	ACCIONADOR DERECHO TRANSMISION COMPL	.....	9
0501049265	ACCIONADOR IZQ TRANSMISION COMPL	.....	10
0909094355	DELANTERA LINEA SEMILLA	.....	11
0511050073	CAJA TRANSMISION LINEA SEMILLA	.....	12
0909094356	TRASERA LINEA SEMILLA	.....	13
0909093296	CONTROLE PROFUNDIDADE COMPLETO	.....	14
0909093298	DDD SEMILLA 15 X 15 COMPLETO	.....	15
0501052538	BANDA PROFUNDIDAD CON AROS	.....	16
0501052908	RUEDA COMPACTADORA V CON RODAMIENTO	.....	17
0909093280	LINEA ABONO CORTA COP CA	.....	18
0909093281	LINEA ABONO LARGA	.....	19
0511040203	CILINDRO HIDRAULICO 38,10 X 63,50 X 500 X 225	.....	20
0511048339	DISCO CORTE 24" COMPLETO	.....	21
0511043969	CILINDRO HIDRAULICO 44,45 X 101,6 X 204 X 182	.....	22
0909094352	CIRCUITO HIDRAULICO	.....	23
0511041864	CILINDRO HIDRAULICO 50,8 X 114,3 X 414,5 X 80	.....	24
0501050633	CONJUNTO DISCO MARCADOR LINEA	.....	25
0909094357	SISTEMA SEMILLA COMPLETO	.....	26
0909094358	MARCADOR DE LINEA HIDRAUICO	.....	27
0909094359	CIRCUITO HIDRAULICO MARCADOR LINEA	.....	28
0501054649	VALVULA SECUENCIAL HBM	.....	29

Artículo	Código	Descripción	Ver Pág.	07 09 LINHAS
00	0909094553	CHASIS 7/9 LÍNEAS	1	00 00
01	0521062422	CHASIS		01 00
02	0521061323	CHASIS		00 01
03	0502011530	SOPORTE DESCANSO		02 02
04	0502010175	FIJADOR ENGANCHE GUIA		02 02
05	0501011543	TORNILLO 5/8" UNC X 4"		04 04
06	0501012140	ARANDELA PLANA		04 04
07	0503010027	ARANDELA PRESION		04 04
08	0503010013	TUERCA 5/8		04 04
09	0501069951	DESCANSO 1030 CPD2		02 02
10	0501011075	TRABA DESCANSO		02 02
11	0503030012	PASADOR ABIERTO		05 05
12	0502012330	FIJADOR SOPORTE ARTICULADO		04 04
13	0502012329	SOPORTE TRASERO FIJACION CABEZAL		04 04
14	0503011084	TORNILLO 3/4" UNC X 5"		08 08
15	0501010322	ARANDELA PLANA 20.50 X 46 X 4.75		08 08
16	0503010023	ARANDELA PRESION		16 16
17	0503010014	TUERCA 3/4" UNC		16 16
18	0511065418	SOPORTE DELANTERO FIJACION CABEZAL		04 04
19	0561014393	EJE UNION 165 X 35,00		04 04
20	0501012916	ARANDELA PLANA 38,50 X 66 X 4,75 ZN		08 08
21	0503030119	CLAVIJA TRABA		04 04
22	0511065419	PRESILLA FIJADORA CABEZAL		04 04
23	0521010066	TORNILLO 3/4" UNC X 8.1/2"		08 08
24	0561015343	SOPORTE ARTICULACION		02 02
25	0503014734	TORNILLO		08 08
26	0503010019	ARANDELA PRESION 1/2"		24 24
27	0503010060	TUERCA 1/2" UNC		24 24
28	0521062416	PLATAFORMA		02 00
29	0521061333	PLATAFORMA		00 02
30	0501011755	TORNILLO 3/8" UNC X 3"		04 04



Artículo	Código	Descripción	Ver Pág.	07	09	LINHAS
31	0501010984	ARANDELA PLANA		12	12	
32	0503010025	ARANDELA PRESION 3/8		16	16	
33	0503010026	TUERCA 3/8		13	13	
34	0521061335	PASAMANOS LATERAL DERECHO		01	01	
35	0521061336	PASAMANOS LATERAL IZQUIERDO		01	01	
36	0503011088	TORNILLO 3/8" UNC X 1.1/4"		04	04	
37	0501010161	TORNILLO 1/2 UNC X 1.1/4		04	04	
38	0511017302	ARANDELA PLANA 13.5 X 32.5 X 3.00		12	12	
39	0503011957	ALCA NYLON		02	02	
40	0503010371	TORNILLO 5/16 UNC X 1		04	04	
41	0503010179	ARANDELA PRESION		05	05	
42	0503010337	TUERCA 5/16		05	05	
43	0511065678	TRABA DERECHO ESCALERA		01	01	
44	0511065679	TRABA IZQUIERDA ESCALERA		01	01	
45	0503010257	PASADOR ABIERTO 1/8" X 1"		02	02	
46	0521062417	PASAMANOS COP CA 7		02	00	
47	0521061334	PASAMANOS COP CA		00	02	
48	0521061331	ESCALERA DERECHA		01	01	
49	0521061332	ESCALERA IZQUIERDA		01	01	
50	0531018627	BUJE 13,5 X 25 X 6		04	04	
51	0503010740	TORNILLO 1/2 UNC X 2 CS G.5 ZN		04	04	
52	0511010369	SOGA3/8" X 1900 PALANCA		02	02	
53	0503010296	ABRAZADERA		04	04	
54	0503060100	COMPARTIMIENTO DEL MANUAL		01	01	
55	0503010358	TORNILLO 5/16 UNC X 7/8		01	01	
56	0503010267	ABRAZADERA NYLON		01	01	
57	0501055579	ESTABILIZADOR CABEZAL		01	01	
57A	0511041864	CILINDRO HIDRAULICO 50,8 X 114,3 X 414,5 X 80	24	01	01	
57B	0502011237	CUERPO ESTABILIZADOR		01	01	
57C	0511065467	PINO IZQUIERDO		01	01	
57D	0511061880	LATERAL DERECHO ACIONADOR		01	01	
57E	0531010264	LATERAL ACIONADOR		01	01	
57F	0511061881	BRAZO ARRASTRE TRINQUETE		01	01	
57G	0521018517	ARANDELA PLANA		02	02	
57H	0521018920	BUJE 10 X 13 X 30		03	03	
57I	0503011179	TORNILLO 3/8" UNC X 2.1/4"		05	05	
57J	0501053835	HEMBRA ENGANCHE RAP 1/2 NPT		02	02	
58	0521018501	PALANCA EXTENSOR		01	01	
59	0503010920	TORNILLO 1/2 UNC X 1.1/2		08	08	
60	0521018531	EJE UNION 34.93 X 115		01	01	
61	0521018532	EJE UNION 34,93 X 295		01	01	
62	0511043100	CABEZAL COMPLETO		01	01	
62A	0511065905	CABEZAL COP-CE		01	01	
62B	0501069632	ENGANCHE TRACTOR		01	01	
62C	0521010681	BUJE ENGANCHE TRACTOR		01	01	
62D	0521010639	EJE UNION		01	01	
62E	0503010571	PASADOR ABIERTO 1/4" X 1.1/2"		01	01	
62F	0503030085	CLAVIJA TRABA		04	04	
62G	0503010002	GRASERA 1800		03	03	
63	0511043137	CAJA HERRAMIENTAS COMPLETA		02	02	
63A	0511065471	CAJA DE HERRAMIENTAS		02	02	
63B	0503010293	MANIPULACION BAQUELITE		02	02	
63C	0503011334	TORNILLO 3/8 UNC X 3/4 CS G.5 ZN		02	02	
64	0502010477	CUERPO SUPERIOR PRESILLA		01	01	
65	0503011268	TORNILLO 3/8 UNC X 2.1/2		01	01	
66	0501047881	EJE UNION COMPLETO		01	01	
66A	0501068989	EJE UNION		01	01	
66B	0503031035	PASADOR ABIERTO 6 X 88		02	02	
67	0541012017	PLACA TRABA CABEZAL		01	01	



**COP CA - 07/09 LINEAS**  
**CHASIS 7/9 LÍNEAS**

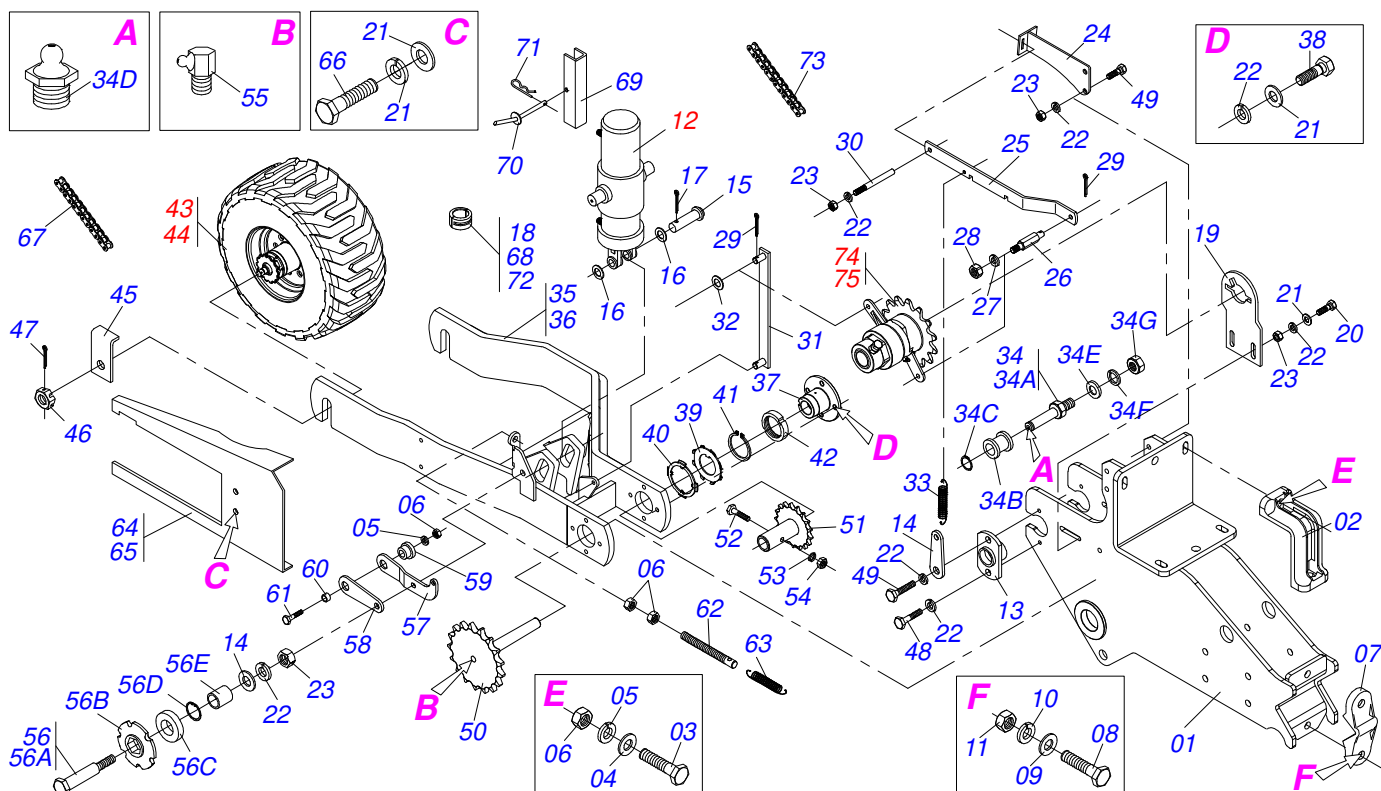
Página 1  
0909094553

Artículo	Código	Descripción	Ver Pág.	07 09 LINHAS
68	0541014576	FIJADOR MANGUERA	01	01

Artículo	Código	Descripción	Ver Pág.	07 LINHAS ATE 02/2013
00	0511051080	CONJUNTO RODADO DERECHO C/ PNEUMATICO	01	
00A	0511051081	CONJUNTO RODADO IZQUIERDO C/ PENUMATICO	01	
01	0511065423	SOPORTE RODADO	01	
02	0502012400	FIJADOR LINEA ABONO	02	
03	0501010452	TORNILLO 5/8" UNC X 5"	04	
04	0501012140	ARANDELA PLANA	04	
05	0503010027	ARANDELA PRESION	09	
06	0503010013	TUERCA 5/8	11	
07	0502011308	TORNILLO ROD	01	
08	0503013185	TORNILLO 3/4" UNC X 5.1/2"	02	
09	0501010322	ARANDELA PLANA 20.50 X 46 X 4.75	02	
10	0503010023	ARANDELA PRESION	02	
11	0503010014	TUERCA 3/4" UNC	02	
12	0531019365	PLACA FIJADORA CHUMACERA EJE	01	
13	0503010920	TORNILLO 1/2 UNC X 1.1/2	10	
14	0511017302	ARANDELA PLANA 13.5 X 32.5 X 3.00	11	
15	0503010019	ARANDELA PRESION 1/2"	20	
16	0503010060	TUERCA 1/2" UNC	03	
17	0501048672	ESTIRADOR CADENA COMPL CAMBIO	01	
17A	0521012529	EJE ESTIRADOR CADENA	01	
17B	0503030402	ROLDANA	01	
17C	0503010302	ANILLO RETENCION EJE 501019	01	
17D	0503010002	GRASERA 1800	02	
17E	0511017302	ARANDELA PLANA 13.5 X 32.5 X 3.00	01	
17F	0503010019	ARANDELA PRESION 1/2"	01	
17G	0503010060	TUERCA 1/2" UNC	01	
18	0511065935	HORQUILLA RODADO DERECHO	01	
19	0511065934	HORQUILLA RODADO IZQUIERDO	01	
20	0501110625	CHUMACERA ARTICULACION RODADO	02	
21	0561013021	TRABA INTERNA CHUMACERA	02	
22	0561013022	TRABA EXTERNA CHUMACERA	02	

Artículo	Código	Descripción	Ver Pág.	07 LINEAS ATE 02/2013
23	0503010398	ANILLO TENSOR 501082 (PARA EJE)		02
24	0561013020	TUERCA KM 12		02
25	0501055275	RUEDA C/NEUMATICO 11L15 CAJA COMPL		01
26	0521012190	TRABA EJE RODADO		02
27	0503011188	TORNILLO M16 X 2 X 50		02
28	0511043969	CILINDRO HIDRAULICO 44,45 X 101,6 X 204 X 182	22	01
29	0511066351	FIXER BRIDA CILINDRO HIDRÁULICO		02
30	0541014046	ENGANCHE RESORTE		01
31	0503010834	TORNILLO 1/2 UNC X 1		03
32	0503010395	TORNILLO 1/2" UNC X 1.1/4"		04
33	0521010546	EJE UNION 31,75 X 145		01
34	0501017779	ARANDELA PLANA		02
35	0503010523	PASADOR ABIERTO 1/4" X 2"		01
36	0511064769	ENGRANAJE 15Z CON EJE		01
37	0511061809	ENGRANAJE 15Z CON CUPLA		01
38	0503011103	TORNILLO 7/16" UNC X 2.1/2"		01
39	0503010180	ARANDELA PRESION 7/16"		01
40	0503010244	TUERCA 7/16		01
41	0503010004	GRASERA 1890 3/8"		02
42	0501053522	ESTIRADOR CADENA RODADO		01
42A	0551018252	EJE ESTIRADOR CADENA INFERIOR		01
42B	0502012018	CHUMACERA ESTIRADOR CADENA ROD		01
42C	0503012882	RODAMIENTO 6202 2RS		01
42D	0503011945	ANILLO TENSOR 501050 (PARA EJE)		01
42E	0511014513	BUJE ARTICULACION 25,40X16,67X10,6		01
43	0531018654	SOPORTE MAYOR ESTIRADOR CADENA		01
44	0531018653	SOPORTE MENOR ESTIRADOR CADENA		01
45	0531016916	BUJE CHUMACERA		02
46	0511014513	BUJE ARTICULACION 25,40X16,67X10,6		01
47	0503010899	TORNILLO 5/8 UNC X 2.1/4		01
48	0501013491	ESTIRADOR EJE RESORTE		01
49	0503031103	RESORTE TRACCION 23 X 104 X 3,5		01
50	0501110025	CHUMACERA AGRICOLA DEL EJE MOTRIZ		01
51	0503010257	PASADOR ABIERTO 1/8" X 1"		01
52	0511040424	ACCIONADOR DERECHO TRANSMISION COMPL	9	01
53	0501049265	ACCIONADOR IZQ TRANSMISION COMPL	10	01
54	0501010984	ARANDELA PLANA		02
55	0503010140	PASADOR ABIERTO 1/8" X 3/4"		03
56	0511061896	SOPORTE DESARME ACCIONADOR		01
57	0503010395	TORNILLO 1/2" UNC X 1.1/4"		02
58	0521015800	FIJADOR PALANCA TRASERA		01
59	0503010025	ARANDELA PRESION 3/8		01
60	0503010026	TUERCA 3/8		01
61	0541012066	BRAZO DERECHO ARME Y DESARME		01
62	0541012164	BRAZO IQZ ARTIC DESARME ACCIONADOR		01
63	0521018560	CABLE PALANCA DESARME		01
64	0503030242	RESORTE TRACCION 20 X 120 X 2		01
65	0503012708	CADENA 2050 X 34 ESLABON + REDUCCIÓN		01
66	0503012570	CADENA 2050 X 71 ESLABON + ENMIENDA		01
67	0531016051	CAPA PROTECCIÓN CADENA		01
68	0541012543	CAPA PROTECCIÓN CADENA RODADO IZQ		01
69	0501013772	TORNILLO 1/2" UNC X 3.1/4"		02
70	0521013022	TRABA TRANSPORTE		02
71	0501047885	TOPE		02
72	0501047886	TOPE		02
73	0501047887	TOPE		02
74	0501068994	EJE TRABA 8,30 X 78		02
75	0503030168	PASADOR ABIERTO 3 X 50		02
76	0511061837	BRAZO ARTICUL DESARME ACCIONADOR		01

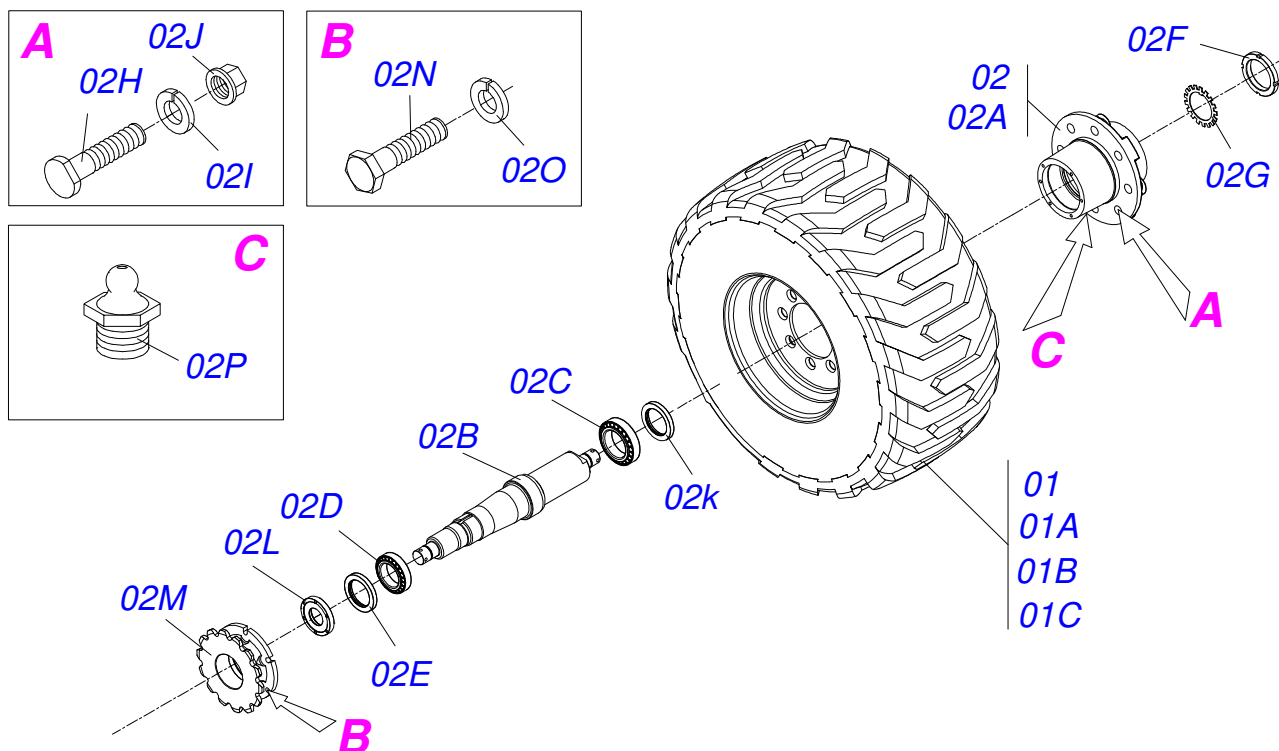




Artículo	Código	Descripción	Ver Pág.	07 09 LINHAS
00	0501059662	CONJUNTO RODADO DERECHO SEMI MONTADO		01 00
00A	0501059663	CONJUNTO RODADO IZQUIERDA SEMI MONTADO		00 01
01	0511065423	SOPORTE RODADO		01 01
02	0502012400	FIJADOR LINEA ABONO		02 02
03	0501010452	TORNILLO 5/8" UNC X 5"		04 04
04	0501012140	ARANDELA PLANA		04 04
05	0503010027	ARANDELA PRESION		05 05
06	0503010013	TUERCA 5/8		07 07
07	0502011308	TORNILLO ROD		01 01
08	0503013185	TORNILLO 3/4" UNC X 5.1/2"		02 02
09	0501010322	ARANDELA PLANA 20.50 X 46 X 4.75		02 02
10	0503010023	ARANDELA PRESION		02 02
11	0503010014	TUERCA 3/4" UNC		02 02
12	0511043969	CILINDRO HIDRAULICO 44,45 X 101,6 X 204 X 182	22	01 01
13	0511066351	FIXER BRIDA CILINDRO HIDRÁULICO		02 02
14	0541014046	ENGANCHE RESORTE		01 01
15	0521010546	EJE UNION 31,75 X 145		01 01
16	0501017779	ARANDELA PLANA		02 02
17	0503010523	PASADOR ABIERTO 1/4" X 2"		01 01
18	0501047887	TOPE		01 01
19	0531019365	PLACA FIJADORA CHUMACERA EJE		01 01
20	0503010920	TORNILLO 1/2 UNC X 1.1/2		02 02
21	0511017302	ARANDELA PLANA 13.5 X 32.5 X 3.00		07 07
22	0503010019	ARANDELA PRESION 1/2"		25 25
23	0503010060	TUERCA 1/2" UNC		11 11
24	0511061896	SOPORTE DESARME ACCIONADOR		01 01
25	0521018428	BRAZO ARTICUL DESARME ACCIONADOR		01 01
26	0521015800	FIJADOR PALANCA TRASERA		01 01
27	0503010025	ARANDELA PRESION 3/8		01 01
28	0503010026	TUERCA 3/8		01 01
29	0503010140	PASADOR ABIERTO 1/8" X 3/4"		04 04

Artículo	Código	Descripción	Ver Pág.	07	09	LINHAS
30	0521018560	CABLE PALANCA DESARME		01	01	
31	0511065949	BRAZO ARTICUL DESARME ACCIONADOR		01	01	
32	0501010984	ARANDELA PLANA		02	02	
33	0503030242	RESORTE TRACCION 20 X 120 X 2		01	01	
34	0501048672	ESTIRADOR CADENA COMPL CAMBIO		01	01	
34A	0531017202	EJE ESTIRADOR CADENA		01	01	
34B	0503030402	ROLDANA		01	01	
34C	0503010302	ANILLO RETENCION EJE 501019		01	01	
34D	0503010002	GRASERA 1800		02	02	
34E	0511017302	ARANDELA PLANA 13.5 X 32.5 X 3.00		01	01	
34F	0503010019	ARANDELA PRESION 1/2"		01	01	
34G	0503010060	TUERCA 1/2" UNC		01	01	
35	0521061337	HORQUILLA RODADO DERECHO		01	00	
36	0521061338	HORQUILLA RODADO IZQUIERDO		00	01	
37	0501110625	CHUMACERA ARTICULACION RODADO		02	02	
38	0503013232	TORNILLO 1/2" UNF X 1"		08	08	
39	0561013021	TRABA INTERNA CHUMACERA		02	02	
40	0561013022	TRABA EXTERNA CHUMACERA		02	02	
41	0503010398	ANILLO TENSOR 501082 (PARA EJE)		02	02	
42	0561013020	TUERCA KM 12		02	02	
43	0501059655	CAJA RODADO COMPL		01	01	
44	0503060602	RUEDA C/ PNEU 400/60 X 15,5-14L		01	01	
45	0521012190	TRABA EJE RODADO		02	02	
46	0503011052	TUERCA CASTILLO 1.1/4" UNF X 19,5		02	02	
47	0503010067	PASADOR ABIERTO 3/16" X 2.1/2"		02	02	
48	0503010834	TORNILLO 1/2 UNC X 1		03	03	
49	0503010395	TORNILLO 1/2" UNC X 1.1/4"		01	01	
50	0511064769	ENGRANAJE 15Z CON EJE		01	01	
51	0511061809	ENGRANAJE 15Z CON CUPLA		01	01	
52	0503011103	TORNILLO 7/16" UNC X 2.1/2"		01	01	
53	0503010180	ARANDELA PRESION 7/16"		01	01	
54	0503010244	TUERCA 7/16		01	01	
55	0503010004	GRASERA 1890 3/8"		02	02	
56	0501053522	ESTIRADOR CADENA RODADO		01	01	
56A	0531012640	EJE ESTIRADOR CADENA RODADO		01	01	
56B	0502012018	CHUMACERA ESTIRADOR CADENA ROD		01	01	
56C	0503012882	RODAMIENTO 6202 2RS		01	01	
56D	0503011945	ANILLO TENSOR 501050 (PARA EJE)		01	01	
56E	0531012678	BUJE 16 X 22 X 6,8		01	01	
57	0531018654	SOPORTE MAYOR ESTIRADOR CADENA		01	01	
58	0531018653	SOPORTE MENOR ESTIRADOR CADENA		01	01	
59	0531016916	BUJE CHUMACERA		02	02	
60	0511014513	BUJE ARTICULACION 25,40X16,67X10,6		01	01	
61	0503010899	TORNILLO 5/8 UNC X 2.1/4		01	01	
62	0501013491	ESTIRADOR EJE RESORTE		01	01	
63	0503031103	RESORTE TRACCION 23 X 104 X 3,5		01	01	
64	0531016051	CAPA PROTECCIÓN CADENA		01	00	
65	0541012543	CAPA PROTECCIÓN CADENA RODADO IZQ		00	01	
66	0501013772	TORNILLO 1/2" UNC X 3.1/4"		02	02	
67	0503012708	CADENA 2050 X 34 ESLABON + REDUCCIÓN		01	01	
68	0501047886	TOPE		02	02	
69	0521013022	TRABA TRANSPORTE		02	02	
70	0501068994	EJE TRABA 8,30 X 78		02	02	
71	0503030168	PASADOR ABIERTO 3 X 50		02	02	
72	0501047885	TOPE		02	02	
73	0503012570	CADENA 2050 X 71 ESLABON + ENMIENDA		01	01	
74	0511040424	ACCIONADOR DERECHO TRANSMISION COMPL	9	01	01	
75	0501049265	ACCIONADOR IZQ TRANSMISION COMPL	10	01	01	

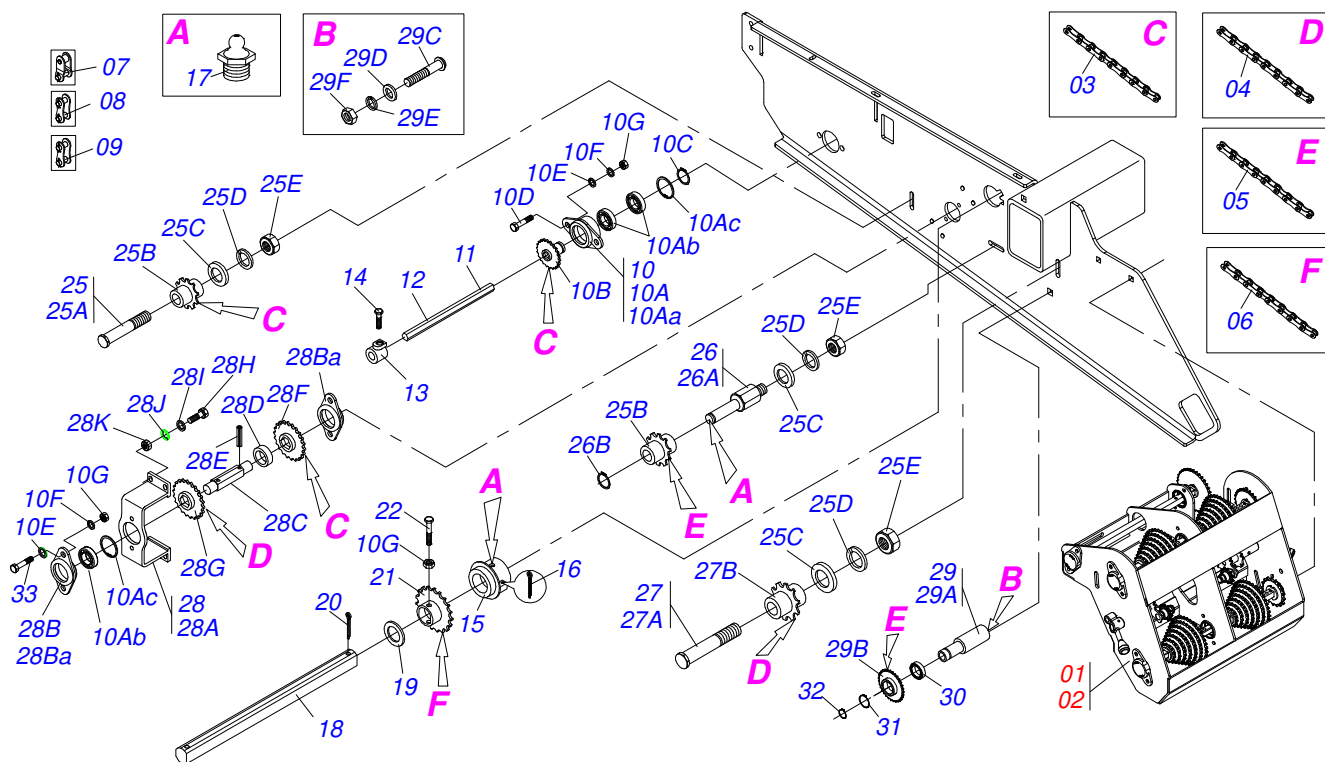
Artículo	Código	Descripción	Ver Pág.	07 linhas (ATE 02/2013)
01	0503060244	RUEDA CON NEUMÁTICO 11L-15 10L 8F COMPLETA		01
01A	0503012108	RUEDA 10 LB X 15 X 8F X 203		01
01B	0503010860	CÁMARA DE AIRE 11L 15		01
01C	0503010858	NEUMATICO 11L-15		01
02	0501055330	CAJA RODADO COMPLETA		01
02A	0502012261	CAJA RODADO P/NEUMATICO		01
02B	0503010328	RODAMIENTO 25590/25523		01
02C	0501010127	TORNILLO ROD 9/16"UN X 1.7/8"		06
02D	0503010008	RODAMIENTO 3780/3720		02
02E	0503010804	RETENES 00547-B		02
02F	0541012162	EJE CAJA RODADO		01
02G	0511065460	ENGRANAJE 14Z C/ BRIDA		01
02H	0503011444	ARANDELA PRESION		06
02I	0503010421	TORNILLO 5/16 UNC X 1.1/2		06
02J	0511015949	TUERCA TRABA		01
02K	0503010329	ARANDELA DE BLOQUEO		01
02L	0503010330	TUERCA FIJA KM 9		01
02M	0503013001	TUERCA CONICA 9/16" UNF		06
02N	0503010002	GRASERA 1800		01



Artículo	Código	Descripción	Ver Pág.	07 APARTIR 02/2013- 09LINHAS
01	0503060602	RUEDA C/ PNEU 400/60 X 15,5-14L	01	
01A	0511064578	RUEDA 13 X 15,5 CON CENTRO	01	
01B	0503012112	CAMARA AIRE 400/60 - 15,5 TR 15	01	
01C	0503013119	NEUMATICO 400/60-15,5-T404-14L	01	
02	0501059655	CAJA RODADO COMPL	01	
02A	0502040522	CAJA RODADO	01	
02B	0561015609	EJE RODADO	01	
02C	0503010059	RODAMIENTO 33287/33462	01	
02D	0503010007	RODAMIENTO 3982/3920	01	
02E	0503010050	RETENES 00085-B	01	
02F	0503012702	TUERCA KM-12	02	
02G	0503012703	ARANDELA DE BLOQUEO	01	
02H	0503011339	TORNILLO M22 X 1,5 X 72	08	
02I	0503011340	ARANDELA PRESION SPHERIQUE	08	
02J	0503011341	TUERCA M22 X 1,50 BRIDAGR8	08	
02K	0503010528	RETENES 00838-B	01	
02L	0551017794	PROTRACTOR ENGRANAJE	01	
02M	0502012177	ENGRANAJE FLANGE 14Z	01	
02N	0503011766	TORNILLO 5/16" UNC X 2.1/2"	06	
02O	0503010179	ARANDELA PRESION	06	
02P	0503010002	GRASERA 1800	01	

Artículo	Código	Descripción	Ver Pág.	DIR ESQ 07/09LINHAS
01	0521062410	SOPORTE SILO DERECHO		01 00
02	0521062412	SOPORTE SILO IZQUIERDO		01 00
03	0521061324	SOPORTE CAJA ABONO		00 01
04	0521061325	SOPORTE IZQUIERDO CAJA ABONO		00 01
05	0511051558	DISTRIBUIDOR DE ABONO LADO IZQUIERDO		04 05
05A	0501110682	DISTRIBUIDOR ABONO CON SALIDA LATERAL IZQUIERDA		04 05
05B	0501019851	EJE DISTRIBUIDOR ABONO		08 10
05C	0521010309	BUJE INT		08 10
05D	0503030275	CHUMACERA AGRICOLA		24 30
05E	0503031164	CONDUCTOR HELICOIDE DERECHO		04 05
05F	0511017137	ARANDELA PLANA		08 10
05G	0503030303	ARANDELA APOYO		10 12
05H	0501013774	RETENES GRASA		08 10
05I	0502011412	ENGRANAJE CONICA 18Z		16 20
05J	0503010523	PASADOR ABIERTO 1/4" X 2"		08 10
05K	0503011962	GRASERA		16 20
05L	0503010003	GRASERA 1845 3/8		10 12
06	0511051535	DISTRIBUIDOR ABONO LADO DERECHO		04 05
06A	0501110676	DISTRIBUIDOR DE ABONO		04 05
06B	0503031165	CONDUCTOR HELICOIDE IZQUIERDO		04 05
07	0503010751	TORNILLO 3/8" UNC X 1.1/4"		32 40
08	0501010984	ARANDELA PLANA		48 56
09	0503011443	ARANDELA PRESION		32 40
10	0503010026	TUERCA 3/8		40 48
11	0511061759	ENGRANAJE 22Z P12,70 FQ 3/4"		02 02
12	0521014167	TRABA CONE		04 04
13	0551018055	BUJE Q 22,65 X 60		04 04
14	0501018700	EJE CUADRADO 3/4 X 1480		02 00
15	0511010866	EJE DERECHO		00 02
16	0501053788	FIJACION EJE 3/4 CUADRADO		04 04
16A	0521010691	PERNO EIXO		04 04

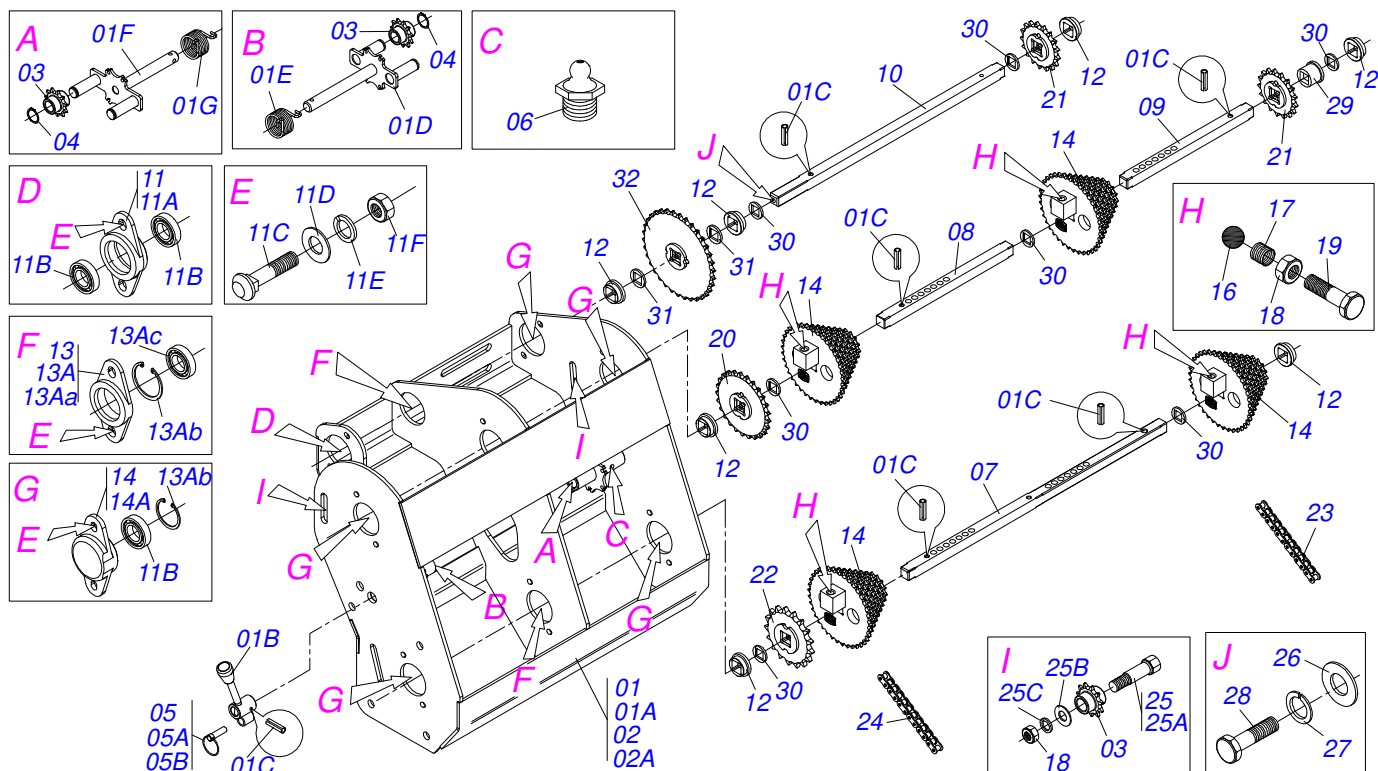
Artículo	Código	Descripción	Ver Pág.	DIR ESQ 07/09LINHAS
16B	0503010373	TORNILLO 1/4 UNC X 2 CS G.2 ZN		04 04
16C	0501010694	ARANDELA PLANA		04 04
16D	0503010143	ARANDELA PRESION		04 04
16E	0503010144	TUERCA 1/4" UNC		04 04
17	0501110294	CHUMACERA DERECHO CAJA CAMBIO		02 02
18	0521012485	CHUMACERA AGR CAJA CAMBIO		02 02
19	0503010363	TORNILLO 5/16 UNC X 1		04 04
20	0503011444	ARANDELA PRESION		04 04
21	0503010337	TUERCA 5/16		04 04
22	0503010849	TORNILLO 3/8 UNC X 1.1/2		08 08
23	0503010025	ARANDELA PRESION 3/8		08 08
24	0571010590	TAPA LADRÓN DE FERTILIZANTES LATERAL		08 10
25	0503010257	PASADOR ABIERTO 1/8" X 1"		08 10
26	0503060636	CAJA DERECHO ABONO C/ TAPA		01 00
27	0503060637	CAJA IZQUIERDO ABONO C/TAPA		01 00
28	0503060640	CAJA DERECHO ABONO C/ TAPA		00 01
29	0503060641	CAJA IZQUIERDO ABONO C/ TAPA		00 01
30	0511062099	FIJADOR SILO ABONO		04 04
31	0511061886	TRABA FIJADOR SILO ABONO		04 04
32	0503010010	PASADOR ABIERTO 1/4 X 2.1/2		04 04
33	0503010060	TUERCA 1/2" UNC		04 04
34	0503032624	CARRIL SILO ABONO		06 06
35	0503031050	CONDUCTOR CURVO		07 09
36	0503010246	ABRAZADERA		07 09



Artículo	Código	Descripción	Ver Pág.	07 09 LINHAS
01	0511048348	CAMBIO DERECHO COMPLETO	01	01
02	0511048349	CAMBIO IZQUIERDO COMPLETO	01	01
03	0503010429	CADENA 50-1 X 108 ESLABON + ENMIENDA	02	02
04	0503012477	CADENA 40-1 X 129 ESLABON + ENMIENDA	02	02
05	0503012390	CADENA 40-1 X 93 ESLABON + ENMIENDA	02	02
06	0503013214	CADENA 40-1 X 97 ESLABON + ENMIENDA	02	02
07	0503011750	ENMIENDA CON TRABA	02	02
08	0503011751	ESLABON	02	02
09	0503010543	ENMIENDA CON TRABA	02	02
10	0501053608	CHUMACERA CON ENGRANAJE 20Z EJE HEXAGONAL 5/8	02	02
10A	0501053608	CHUMACERA CON ENGRANAJE 20Z EJE HEXAGONAL 5/8	01	01
10Aa	0502011987	CAJA DEL CHUMACERA DUPLO	01	01
10Ab	0503011410	RODAMIENTO 6005 2RS	02	02
10Ac	0503011105	ANILLO RETENCION AGUJERO	01	01
10B	0511063106	EJE CHUMACERA DOBLE 20Z	01	01
10C	0503010406	ANILLO TENSOR 501025 (PARA EJE)	02	02
10D	0503010365	TORNILLO	04	04
10E	0501010694	ARANDELA PLANA	12	12
10F	0503010179	ARANDELA PRESION	12	12
10G	0503010337	TUERCA 5/16	16	16
11	0561018823	EJE MOTOR 5/8" X 2250	01	01
12	0531016942	EJE HEXAGONAL 5/8 X 2050 DERECHO	01	01
13	0502040534	BUJE TRABA GUIA RESORTE	04	04
14	0503010237	TORNILLO 3/8 UNC X 1	04	04
15	0501110639	CHUMACERA	04	04
16	0503010257	PASADOR ABIERTO 1/8" X 1"	04	04
17	0503010002	GRASERA 1800	04	04
18	0561015384	EJE MOTOR 518	02	02
19	0501018466	ARANDELA PLANA	02	02
20	0503010010	PASADOR ABIERTO 1/4 X 2.1/2	02	02

Artículo	Código	Descripción	Ver Pág.	07 09 LINHAS
21	0511064105	ENGRANAJE 17Z P 5/8 AR 35,2/35,3		02 02
22	0503010937	TORNILLO 5/16" UNC X 3"		02 02
23	0511040424	ACCIONADOR DERECHO TRANSMISION COMPL	9	01 01
24	0501051597	ACCIONADOR IZQ TRANSMISION COMPL		01 01
25	0501054655	ESTIRADOR CADENA CAMBIO		02 02
25A	0531019479	EJE ARTICULADOR CADENA CAMBIO		02 02
25B	0503031806	ENGRAN 9Z X PASO 5/8		04 04
25C	0511017302	ARANDELA PLANA 13.5 X 32.5 X 3.00		06 06
25D	0503010019	ARANDELA PRESION 1/2"		06 06
25E	0503010060	TUERCA 1/2" UNC		06 06
26	0501052810	TENSOR CADENA TRANSMISION COMPLETO		02 02
26A	0521018933	EJE ESTIRADOR CADENA ABONO		02 02
26B	0503010301	PASADOR TENSION 701191 8 X 45		02 02
27	0501054686	ESTIRADOR CADENA CAMBIO		02 02
27A	0531019398	EJE ARTICULADOR CADENA CAMBIO		02 02
27B	0503031805	ENGRANAJE 11Z P 1/2		02 02
28	0501053846	CHUMACERA INTERM TRANSM SEMILLA COM		02 02
28A	0511063266	SOPORTE CHUMACERA INTERM		02 02
28B	0501052775	CHUMACERA LINEA SEMILLA		04 04
28Ba	0502011697	CHUMACERA LA CAJA CAMBIO		02 02
28C	0531013674	EJE INTERMEDIO		02 02
28D	0541011184	BUJE 29.6 X 50,80 X 18		02 02
28E	0503010292	PASADOR TENSION 701164 6 X 40		04 04
28F	0511063268	ENGRANAJE 20Z P1/2 PARA EJE HEX 1		02 02
28G	0511063267	ENGRANAJE 26Z P1/2 PARA EJE HEX 1		02 02
28H	0503010751	TORNILLO 3/8" UNC X 1.1/4"		08 08
28I	0501010984	ARANDELA PLANA		08 08
28J	0503010025	ARANDELA PRESION 3/8		08 08
28K	0503010026	TUERCA 3/8		08 08
29	0501052788	ESTIRADOR CADENA COPLETO		02 02
29A	0521018415	EJE ESTIRADOR 41,5		02 02
29B	0511061836	ENGRANAJE 17Z		02 02
29C	0501011234	TORNILLO 5/8" UNC X 3"		02 02
29D	0501012140	ARANDELA PLANA		02 02
29E	0503010027	ARANDELA PRESION		02 02
29F	0503010013	TUERCA 5/8		02 02
30	0503011410	RODAMIENTO 6005 2RS		04 04
31	0503011105	ANILLO RETENCION AGUJERO		02 02
32	0503010406	ANILLO TENSOR 501025 (PARA EJE)		04 04
33	0503010371	TORNILLO 5/16 UNC X 1		08 08





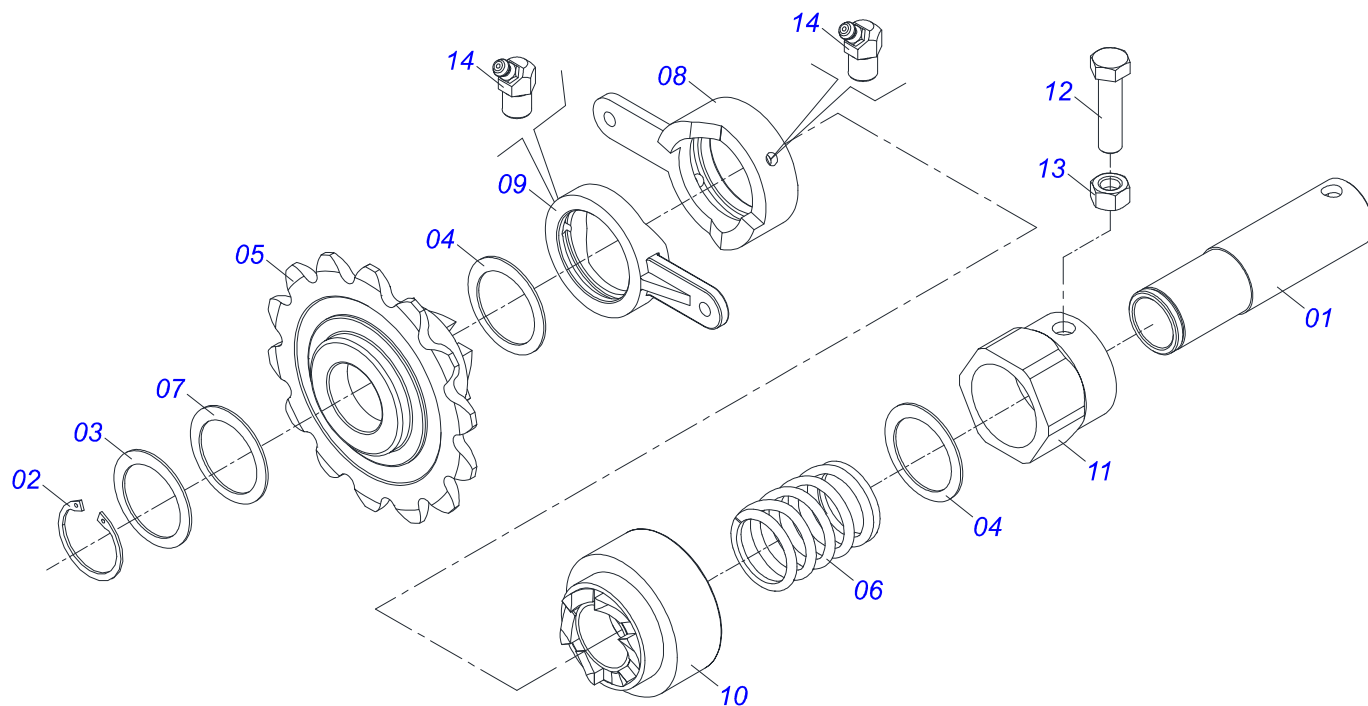
Artículo	Código	Descripción	Ver Pág.	07 09 LINHAS
00	0511048348	CAMBIO DERECHO COMPLETO	01	01
00A	0511048349	CAMBIO IZQUIERDO COMPLETO	01	01
01	0501058212	CAMBIO DERECHO SEMI MONTADO	01	01
01A	0511069565	CAMBIO DIREITO	01	01
01B	0502011758	PALANCA ESTIRADOR TRASERO	04	04
01C	0503010292	PASADOR TENSION 701164 6 X 40	14	14
01D	0511061794	ESTIRADOR CADENA MAYOR	02	02
01E	0503031367	RESORTE	02	02
01F	0511060392	ESTIRADOR CADENA MAYOR	02	02
01G	0503031366	RESORTE TORSION DERECHA	02	02
02	0501058213	CAMBIO IZQUIERDO	01	01
02A	0511069566	CAMBIO IZQUIERDO	01	01
03	0503031805	ENGRANAJE 11Z P 1/2	12	12
04	0503010302	ANILLO RETENCION EJE 501019	08	08
05	0501048790	EJE CON ARGOLLA	04	04
05A	0521012476	EJE LA PALANCA DEL CAMBIO	04	04
05B	0503031369	ARGOLA 40 X 2,5	04	04
06	0503010002	GRASERA 1800	04	04
07	0551018209	EJE MOTOR	02	02
08	0521018259	EJE MOVIDO	02	02
09	0551018210	EJE MOVIDO	02	02
10	0551018211	EJE INTERMEDIO	02	02
11	0501056447	COJINETE DOBLE CENTRAL CAMBIO	02	02
11A	0502011978	CAJA CENTRAL CHUMACERA CAMBIO	02	02
11B	0503013462	CHUMACERA CON RODAMIENTO F CUADRADO	04	04
11C	0503011953	TORNILLO 5/16 UNC X 1	32	32
11D	0501010694	ARANDELA PLANA	32	32
11E	0503010179	ARANDELA PRESION	32	32
11F	0503010337	TUERCA 5/16	32	32
12	0503030303	ARANDELA APOYO	14	14
13	0501056443	COJINETE CAJA CAMBIO	04	04



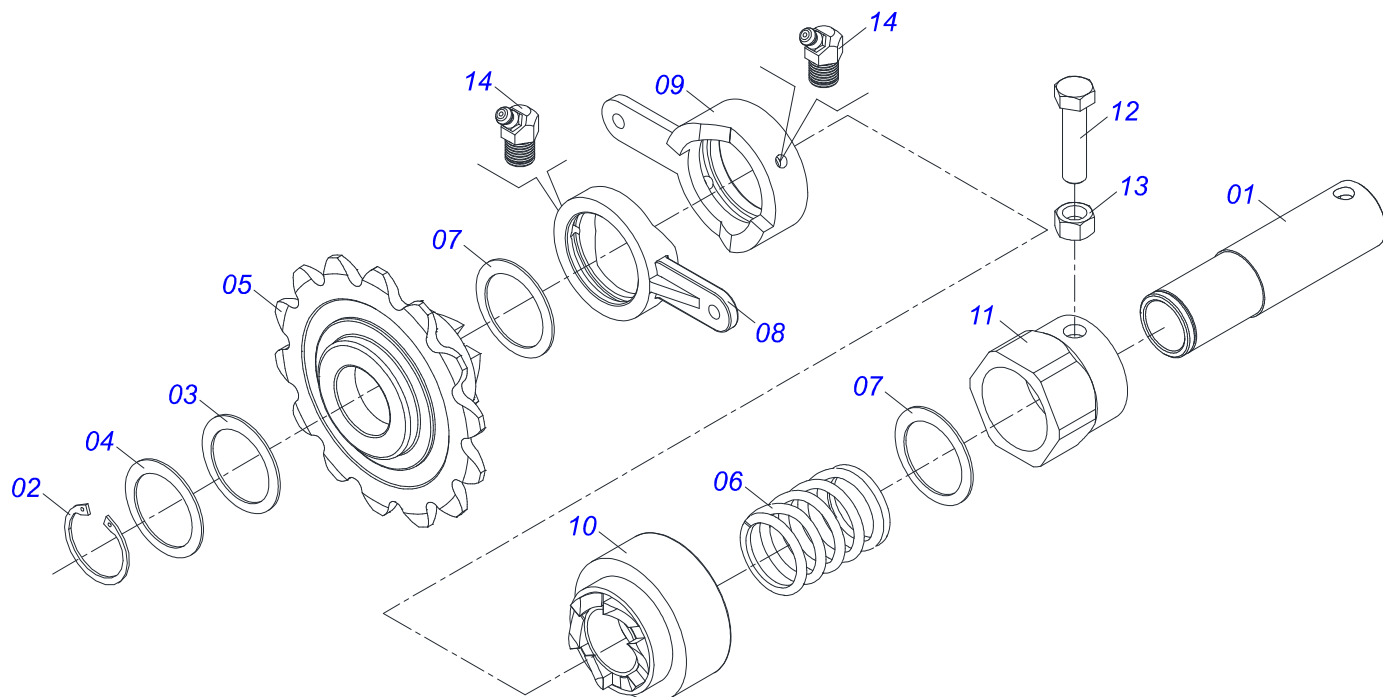
**COP CA - 07/09 LINEAS**  
**CAMBIO COMPLETO**

Página 8  
0909094354

Artículo	Código	Descripción	Ver Pág.	07	09	LINHAS
13A	0501056444	COJINETE CON RODAMIENTO		04	04	
13Aa	0502011697	CHUMACERA LA CAJA CAMBIO		04	04	
13Ab	0503011105	ANILLO RETENCION AGUJERO		04	04	
13Ac	0503013462	CHUMACERA CON RODAMIENTO F CUADRADO		04	04	
14	0501056271	COJINETE CERRADO CAJA CAMBIOS		10	10	
14A	0502012310	CHUMACERA CERRADO CAJA CAMBIO		10	10	
15	0511060396	CONO EJE MOVIDO/MOTOR ABONO		08	08	
16	0503012389	ESFERA 1/2		08	08	
17	0503031512	RESORTE COMPRESION 10,50X1,50XP3,50		08	08	
18	0503010060	TUERCA 1/2" UNC		12	12	
19	0503010395	TORNILLO 1/2" UNC X 1.1/4"		08	08	
20	0511061822	ENGRANAJE 25Z P12,7 AGUJERO CUAD 3/4		02	02	
21	0511061830	ENGRANAJE 17Z P12,7 AGUJERO CUAD 3/4		04	04	
22	0501069874	ENGRANAJE 17Z P 15,87 FQ 3/4		02	02	
23	0503012204	CORRIENTE 40-1 X 82 ESLABON + ESLABON		04	04	
24	0503012713	CADENA 40-1 X 45 ESLABON + ENMIENDA		02	02	
25	0501054655	ESTIRADOR CADENA CAMBIO		04	04	
25A	0531019398	EJE ARTICULADOR CADENA CAMBIO		04	04	
25B	0511017302	ARANDELA PLANA 13.5 X 32.5 X 3.00		04	04	
25C	0503010019	ARANDELA PRESION 1/2"		04	04	
26	0501010984	ARANDELA PLANA		02	02	
27	0503010025	ARANDELA PRESION 3/8		02	02	
28	0503010256	TORNILLO 3/8" UNC X 3/4"		02	02	
29	0503030275	CHUMACERA AGRICOLA		02	02	
30	0521018630	ARANDELA 35 X CUADRADA 19,5		14	14	
31	0501010637	ARANDELA PLANA		04	04	
32	0511063105	ENGRANAJE 34Z P 1/2 AGUJERO CUAD 3/4		02	02	



Artículo	Código	Descripción	Ver Pág.	QT
01	0521017590	EJE GUIA		01
02	0503010542	ANILLO TENSOR 501045 (PARA EJE)		01
03	0521017593	ARANDELA PLANA		01
04	0501019734	ARANDELA PLANA		02
05	0502011329	ENGR 14Z CON ARRASTRADOR DER		01
06	0503030553	RESORTE COMPRESION		01
07	0501019735	ARANDELA PLANA		02
08	0502010710	LEVA DESARME DERECHO MENOR		01
09	0502010711	LEVA DESARME DERECHO MAYOR		01
10	0502012009	BRAZO ARRASTRE DERECHO EJE MOTOR		01
11	0502011996	BUJE FIJADORA		01
12	0503030678	TORNILLO 1/2 UNC X 1.1/2 C50 G.5 ZN		01
13	0503010060	TUERCA 1/2" UNC		01
14	0503010003	GRASERA 1845 3/8		02



Artículo	Código	Descripción	Ver Pág.	QT
01	0521017590	EJE GUIA		01
02	0503010542	ANILLO TENSOR 501045 (PARA EJE)		01
03	0521017593	ARANDELA PLANA		01
04	0501019735	ARANDELA PLANA		01
05	0502011331	ENGR 14Z P31.75 CON ARRASTRADOR DER		01
06	0503030553	RESORTE COMPRESION		01
07	0501019734	ARANDELA PLANA		02
08	0502010720	LEVA DESARME DERECHO MENOR		01
09	0502010721	LEVA DESARME IZQ MAYOR		01
10	0502011995	BRAZO ARRASTRE EJE MOTOR IZQUIERDO		01
11	0502011996	BUJE FIJADORA		01
12	0503010395	TORNILLO 1/2" UNC X 1.1/4"		01
13	0503010060	TUERCA 1/2" UNC		01
14	0503010003	GRASERA 1845 3/8		02

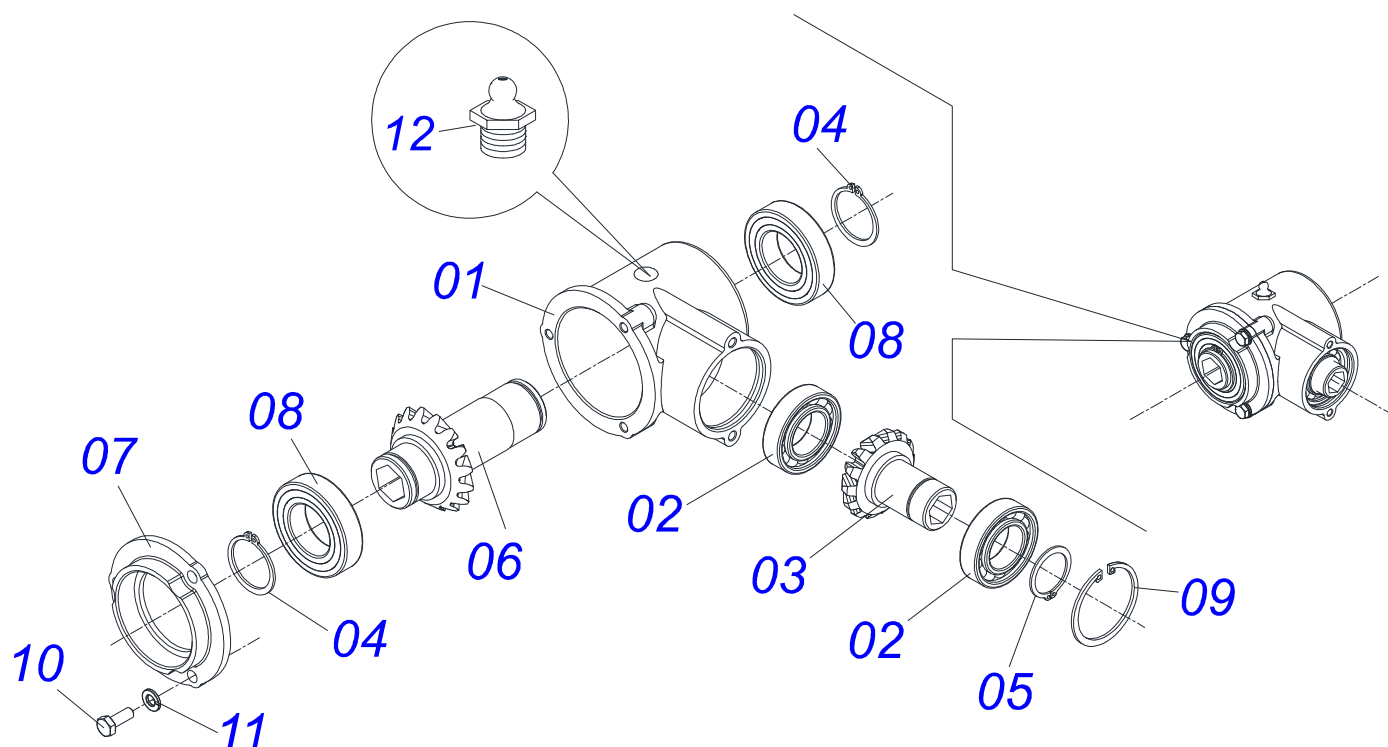
Artículo	Código	Descripción	Ver Pág.	CT LG 07/09LINHAS
00	0501059350	DELANTERA LINEA SEMILLA LARGA		01 00
00A	0501059362	DELANTERA LINEA SEMILLA LARGA		01 00
00B	0501059349	DELANTERA LINEA SEMILLA CORTA		00 01
00C	0501059361	DELANTERA LINEA SEMILLA CORTA		00 01
01	0521061237	SOPORTE DELANTERA LINEA SEMILLA IZQ		01 01
02	0521061238	SOPORTE DELANTERA LINEA SEMILLA DERECHO		01 01
03	0502010175	FIJADOR ENGANCHE GUIA		01 01
04	0501010163	TORNILLO 5/8" UNC X 4.1/2"		02 02
05	0503010027	ARANDELA PRESION		02 02
06	0503012412	TUERCA DE CIERRE 5/8 UNC S		02 02
07	0501052769	CHUMACERA DEL ENGRANAJE 17Z		01 01
07A	0561017909	ENGR 17Z AGUJERO HEX 16,40/16,50		01 01
07B	0503010406	ANILLO TENSOR 501025 (PARA EJE)		01 01
08	0503010365	TORNILLO		04 04
09	0501010694	ARANDELA PLANA		04 04
10	0503010179	ARANDELA PRESION		04 04
11	0503010337	TUERCA 5/16		04 04
12	0531019479	EJE ARTICULADOR CADENA CAMBIO		01 01
13	0541016454	ROLDANA		01 01
14	0503010019	ARANDELA PRESION 1/2"		01 01
15	0521014188	ARANDELA PLANA 13,50 X 32,50 X 3,0 ZN		02 02
16	0503010060	TUERCA 1/2" UNC		01 01
17	0503012882	RODAMIENTO 6202 2RS		02 02
18	0561014904	EJE TRANSMISION CHASIS LINEA		01 01
19	0561017947	ENGR 17Z AGUJERO HEX 19,80/20,00		01 01
20	0511050073	CAJA TRANSMISION LINEA SEMILLA	12	01 01
21	0503011945	ANILLO TENSOR 501050 (PARA EJE)		02 02
22	0501059327	EJE JUNTA UNIVERSAL		01 00
22A	0561014794	EJE HEX 350		01 00
22B	0501056296	JUNTA UNIVERSAL		01 01
22C	0561016631	EJE HEXAGONAL		01 01



**COP CA - 07/09 LINEAS**  
**DELANTERA LINEA SEMILLA**

Página 11  
0909094355

Artículo	Código	Descripción	Ver Pág.	CT LG 07/09LINHAS
22D	0503011855	PASADOR TENSION 701143 5 X 45		02 02
23	0501059326	EJE JUNTA UNIVERSAL		00 01
23A	0561016322	EJE HEX 5/8 X 320		00 01
24	0501059363	CHUMACERA EJE HEX 5/8		01 01
24A	0502011697	CHUMACERA LA CAJA CAMBIO		01 01
24B	0503011410	RODAMIENTO 6005 2RS		01 01
24C	0503011105	ANILLO RETENCION AGUJERO		02 02
24D	0561014911	BUJE GUIA EJE HEX		01 01
24E	0503010406	ANILLO TENSOR 501025 (PARA EJE)		02 02
25	0503010003	GRASERA 1845 3/8		04 04
26	0502012666	BRAZO INF LINEA SEMILLA		01 01
27	0561015858	BUJE SEPARADORA INFERIOR		01 01
28	0502012350	BRAZO SUPERIOR LINEA SEMILLA		01 01
29	0531015151	BUJE 16.30 X 25.57 X 60.40		08 08
30	0531015184	ARANDELA PLANA		12 12
31	0501010422	TORNILLO 5/8 UNC X 6.1/2 CS G.5 ZN		04 04
32	0503010027	ARANDELA PRESION		04 04
33	0503012412	TUERCA DE CIERRE 5/8 UNC S		04 04
34	0503030099	RESORTE TRACCION 34 X 124 X 4,0		02 02
35	0502012568	BALANCIN SUPERIOR		01 01
36	0501011388	EJE UNION		02 02
37	0503010577	PASADOR ABIERTO 3/16 X 1.1/4		01 01
38	0503030168	PASADOR ABIERTO 3 X 50		01 01
39	0521061850	FIJADOR SUPERIOR RESORTE		01 01
40	0521010773	EJE UNION 9,53 X 30		01 01
41	0503010140	PASADOR ABIERTO 1/8" X 3/4"		01 01
42	0561019032	TRABA LINEA SEMILLA		01 01
43	0503013114	CADENA 40-1 X 89 ESLABON + ENMIEDA		01 01
44	0521061428	CHASIS LINEA SEMILLA SEM NEUMÁTICO		01 00
45	0521061427	CHASIS LINEA SEMILLA CORTO		00 01
46	0503010013	TUERCA 5/8		02 02
47	0503010362	PASADOR ABIERTO 1/8 X 1.1/4		01 01



Artículo	Código	Descripción	Ver Pág.	QT
01	0502012465	CAJA TRANSMISION		01
02	0503011410	RODAMIENTO 6005 2RS		02
03	0561016713	PIÑÓN CONICA PLÁSTICO		01
04	0503010707	ANILLO TENSOR 501030 (PARA EJE)		01
05	0503010406	ANILLO TENSOR 501025 (PARA EJE)		01
06	0561016712	ENGRANAJE CONICA 16Z PLASTICO		01
07	0502012464	TAPA CAJA TRANSMISION		01
08	0503012861	RODAMIENTO 6006 2RS		02
09	0503011945	ANILLO TENSOR 501050 (PARA EJE)		01
10	0503011378	TORNILLO M6X1X16 C S 8.8 ZN		03
11	0503010143	ARANDELA PRESION		03
12	0503010003	GRASERA 1845 3/8		01

Artículo	Código	Descripción	Ver Pág.	DIR ESQ 07/09LINHAS
00	0511051445	TRASERA DERECHO LINEA SEMILLA		01 00
00A	0511051446	DELANTERA DERECHO LINEA SEMILLA		00 01
00B	0521040111	SISTEMA RUEDA PROFUNDIDAD/COMPACTADOR COMPLETO		01 01
01	0511051447	CONTROLE PROF SEMI MONTADO		01 01
02	0501052538	BANDA PROFUNDIDAD CON AROS	16	02 02
03	0503010358	TORNILLO 5/16 UNC X 7/8		08 08
04	0503013816	TUERCA TRABA 5/16" NC ZN		08 08
05	0501052908	RUEDA COMPACTADORA V CON RODAMIENTO	17	02 02
06	0503010706	TORNILLO 1/2 UNC X 4.1/2 C S G.5 ZN		02 02
07	0521014508	ARANDELA PLANA		12 12
08	0503011336	TUERCA 1/2" UNC S		02 02
09	0501059648	BASE FIJACION CAJA SEMILLA		01 01
09A	0502012624	BASE FIJACION CAJA SEMILLA		01 01
09B	0502012639	ENGRANAJE CONICA 10Z X 5/8		01 01
09C	0501013354	ARANDELA PLANA		01 01
09D	0502011418	ENGRANAJE CONICA 40Z		01 01
09E	0511018700	EJE LA CORONA		01 01
09F	0503010002	GRASERA 1800		02 02
10	0503033124	BOQUILLA SEMILLA		01 01
11	0503015920	TORNILLO 3/8" UNC X 1.3/4"		04 04
12	0503010025	ARANDELA PRESION 3/8		04 04
13	0503010026	TUERCA 3/8		04 04
14	0511050809	CONJUNTO CIERRE RAPIDO SEMI MONTADO		01 01
14A	0541016855	PALANCA TRAVA RAPIDA COMPL		01 01
14B	0561019318	PRISIONERO DE CIERRE RÁPIDO		01 01
14C	0551018050	EJE GUIA SALETA RAPIDO		02 02
14D	0503010257	PASADOR ABIERTO 1/8" X 1"		02 02
14E	0561019270	REGULADOR REGULADOR SALETA RAPIDO		01 01
15	0501059631	DDD SEMILLA 15 X 15 DERECHA		01 00
16	0501059632	DDD SEMILLA 15X15 IZQUIERDO		00 01
17	0503010740	TORNILLO 1/2 UNC X 2 CS G.5 ZN		02 02

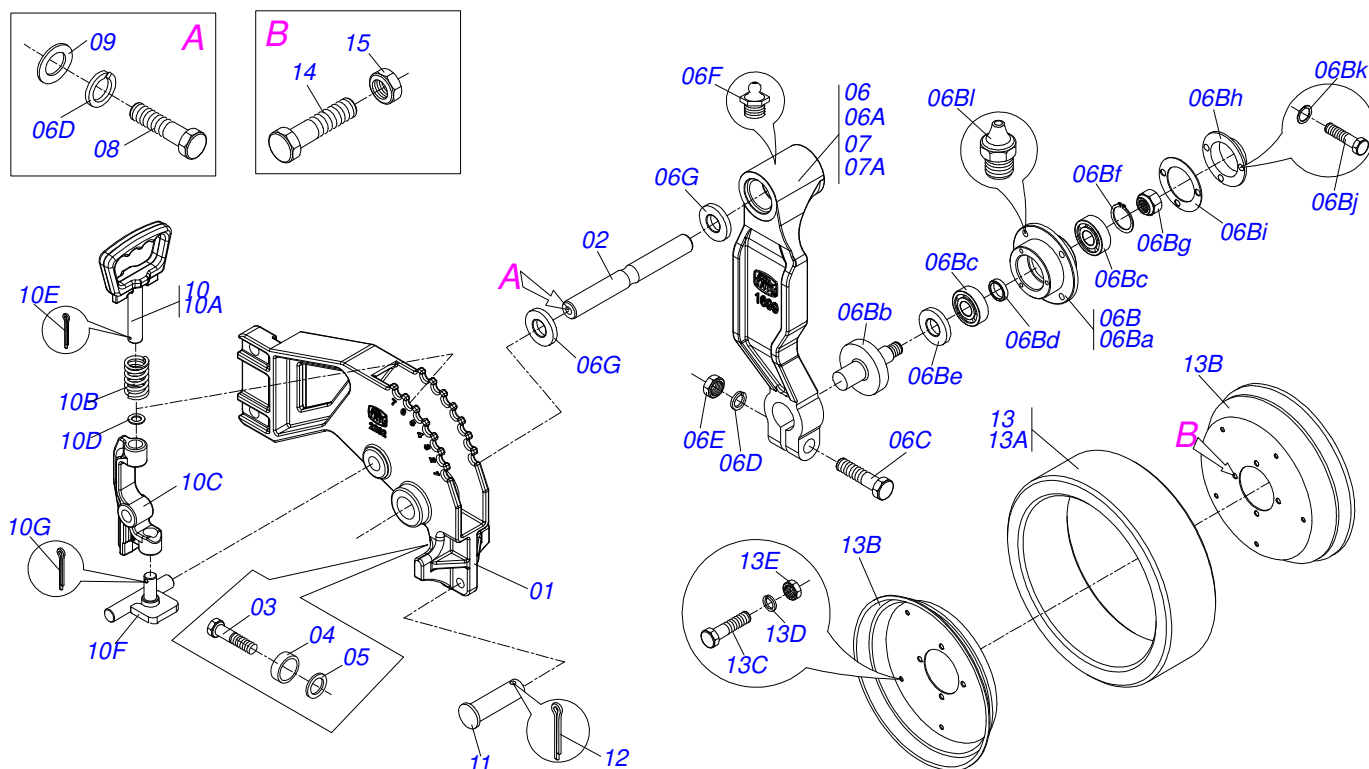




**COP CA - 07/09 LINEAS**  
**TRASERA LINEA SEMILLA**

Página 13  
0909094356

Artículo	Código	Descripción	Ver Pág.	DIR ESQ 07/09LINHAS
18	0503011440	ARANDELA PRESION		02 02
19	0503010060	TUERCA 1/2" UNC		02 02
20	0501052820	SISTEMA SEMILLA COMPLETO		01 01
21	0503010547	TORNILLO 1/2" UNC X 4"		02 02
22	0503011336	TUERCA 1/2" UNC S		02 02



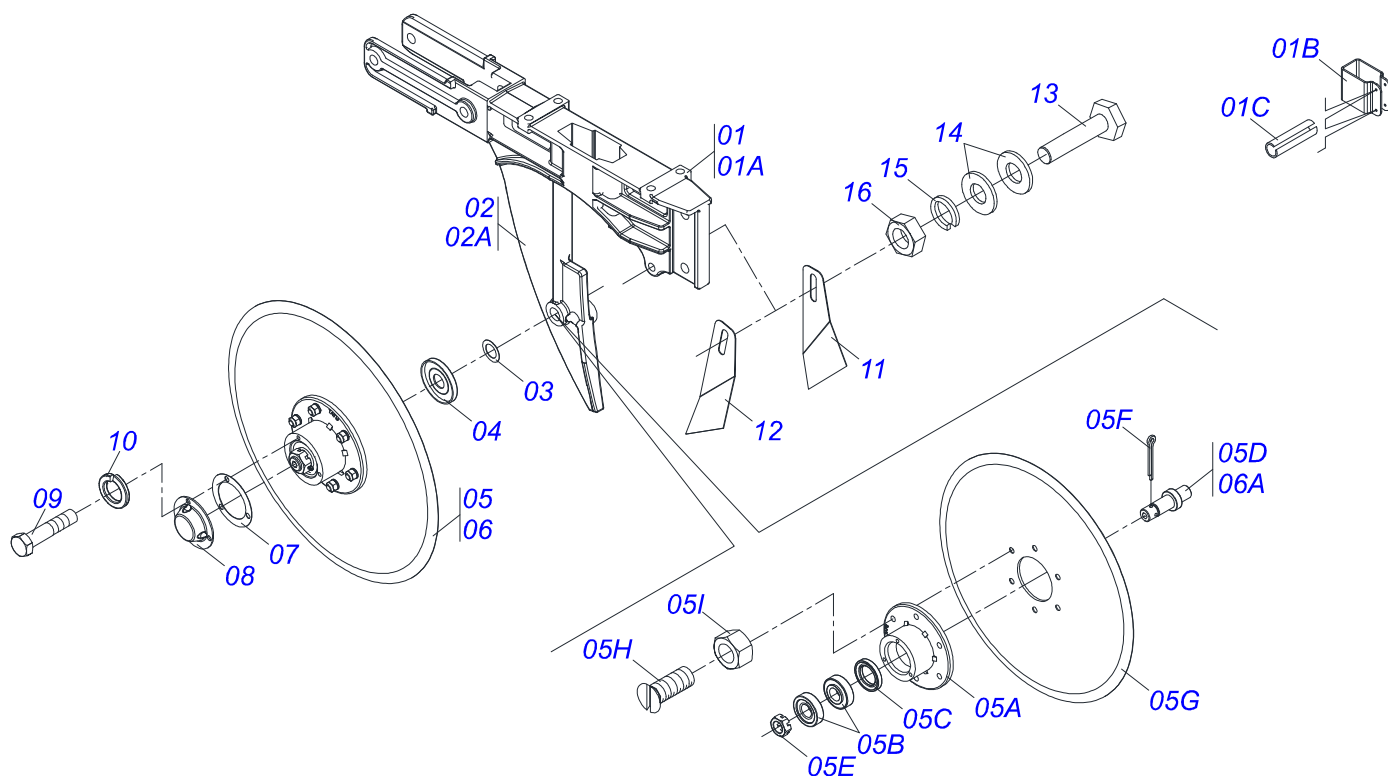
Artículo	Código	Descripción	Ver Pág.	QT
00	0511050119	CONTR PROF IZQUIERDO	01	01
00A	0511050118	CONTROLE PROFUNDIDAD	01	01
01	0502012282	SOPORTE CONTROL PROFUNDIDAD	01	01
02	0531010765	EJE RUEDA PROFUNDIDAD	01	01
03	0503010256	TORNILLO 3/8" UNC X 3/4"	01	01
04	0521010480	BUJE ARTICUL 25,65 X 31,75 X 9,5	02	02
05	0511015346	ARANDELA PLANA	04	04
06	0501058576	BRAZO DERECHO RUEDA	01	01
06A	0502012553	BRAZO DERECHO RUEDA PROF	01	01
06B	0501052627	CAJA RUEDA PROFUNDIDAD COMPLETA	01	01
06Ba	0502011907	CAJA RUEDA PROFUNDIDAD	02	02
06Bb	0511060927	EJE REGULADOR PROF GUARDAPOLVO	01	01
06Bc	0503010269	RODAMIENTO 6204	02	02
06Bd	0501013636	BUJE SEPARADORA	02	02
06Be	0503010689	RETEN 00763-BR	01	01
06Bf	0503011105	ANILLO RETENCION AGUJERO	01	01
06Bg	0503010878	TUERCA 5/8" UNF	02	02
06Bh	0521019178	TAPA PROFUNDIDADE	02	02
06Bi	0503030757	EMPAQUETA DURA 71,50 X 50 X 0,50	02	02
06Bj	0503013758	TORNILLO 1/4 UNC X 1.1/2	06	06
06Bk	0503011441	ARANDELA PRESION	06	06
06Bl	0503010691	GRASERA 1/4" NF	02	02
06C	0503010740	TORNILLO 1/2 UNC X 2 CS G.5 ZN	01	01
06D	0503011440	ARANDELA PRESION	01	01
06E	0503010060	TUERCA 1/2" UNC	01	01
06F	0503010002	GRASERA 1800	02	02
06G	0503015021	ANILLO RETENCION 6871-GA	02	02
07	0501058577	BRAZO DER RUEDA PROFUND CON CUBO	01	01
07A	0502012552	BRAZO IZQ RUEDA PROFUND CON CUBO	01	01
08	0503010834	TORNILLO 1/2 UNC X 1	02	02
09	0511017302	ARANDELA PLANA 13.5 X 32.5 X 3.00	02	02



**COP CA - 07/09 LINEAS**  
**CONTROLE PROFUNDIDADE COMPLETO**

Página 14  
0909093296

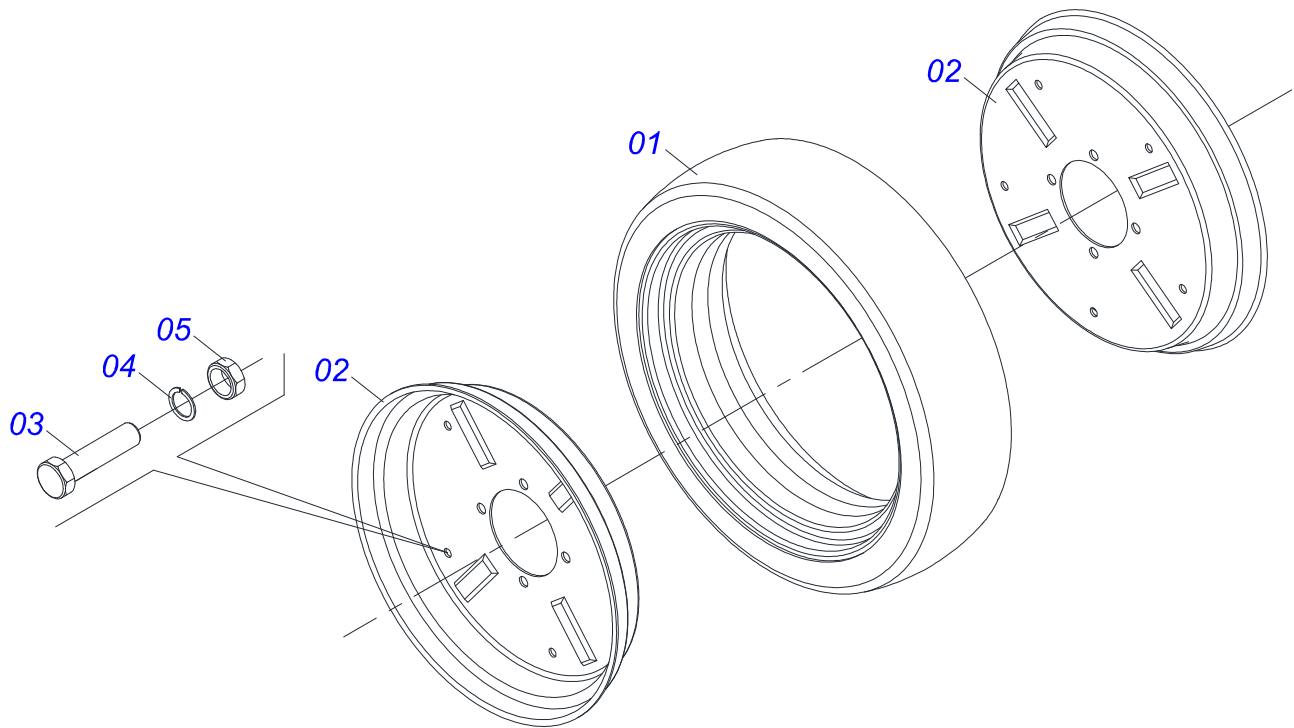
Artículo	Código	Descripción	Ver Pág.	QT
10	0501052297	REGULADOR RUEDA PROFUNDIDAD COMPLETO		01 01
10A	0502011689	MANOPLA CONTROL PROFUNDIDADE		01 01
10B	0503030975	RESORTE COMPPRESION 23,90X38X3,18		01 01
10C	0502011688	PALANCA CONTROL PROF SIST SEMILLA		01 01
10D	0511015976	ARANDELA PLANA		01 01
10E	0503010257	PASADOR ABIERTO 1/8" X 1"		01 01
10F	0511060699	LIMITADOR RUEDA PROFUNDIDAD		01 01
10G	0503010071	PASADOR ABIERTO 3/16 X 1		01 01
11	0521019093	EJE ARTIC 16.3/16.4 X 70		01 01
12	0503010257	PASADOR ABIERTO 1/8" X 1"		01 01
13	0501052538	BANDA PROFUNDIDAD CON AROS	16	02 02
13A	0503030551	RUEDA PROFUNDIDAD 350 X 93		01 01
13B	0521010832	BRIDA DEL ARO		02 02
13C	0503010298	TORNILLO 1/4" UNC X 1/2"		05 05
13D	0503010143	ARANDELA PRESION		05 05
13E	0503010144	TUERCA 1/4" UNC		05 05
14	0503010358	TORNILLO 5/16 UNC X 7/8		08 08
15	0503013816	TUERCA TRABA 5/16" NC ZN		08 08



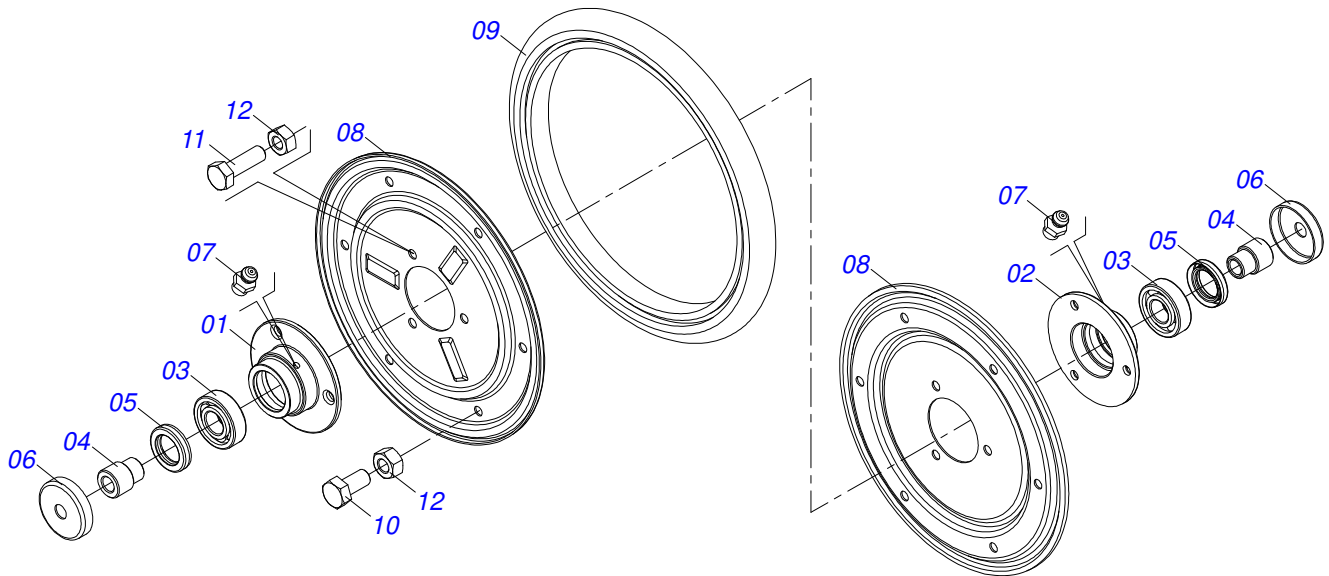
Artículo	Código	Descripción	Ver Pág.	DIR	ESQ
00	0501059631	DDD SEMILLA 15 X 15 DERECHA	01	00	
00A	0501059632	DDD SEMILLA 15X15 IZQUIERDO	00	01	
01	0511052301	SOPORTE DDD DERECHO CON GUIA	01	00	
01A	0561015591	SOPORTE D D DESCENTRADO 15X15 DERECHO	01	00	
01B	0571012491	GUIA BOQUILLA SEMILLA	01	01	
01C	0503010838	PASADOR TENSION 3 X 20	02	02	
02	0511052302	SOPORTE DDD CON GUIA	00	01	
02A	0561015592	SOPORTE DISCO IZQUIERDO	00	01	
03	0511015098	ARANDELA PLANA	06	06	
04	0511011927	GUARDAPOLVO 58,50 X 19,20 X 7,50	02	02	
05	0501054167	CAJA DDD COMPLETO DPL 15 DERECHO	01	00	
05A	0502011930	CAJA DEL DISCO DOBLE DESENCONTRADO	02	02	
05B	0503010598	RODAMIENTO 30204	04	04	
05C	0503011112	RETENTOR 02376-BRG	02	02	
05D	0521019154	EJE DER DEL CUBO DEL DDD	01	00	
05E	0503030282	TUERCA CASTILLO 3/4" UNF X 12	02	02	
05F	0503010257	PASADOR ABIERTO 1/8" X 1"	02	02	
05G	0603022042	DISCO PLANO LISO	02	02	
05H	0503010546	TORNILLO 5/16 UNC X 7/8	12	12	
05I	0503010337	TUERCA 5/16	12	12	
06	0501054168	CAJA DDD COMPLETO DPL 15 IZQUIERDO	00	01	
06A	0521019148	EJE IZQUIERDO DEL CUBO DEL DDD	00	01	
07	0503030757	EMPAQUETA DURA 71,50 X 50 X 0,50	02	02	
08	0521019178	TAPA PROFUNDIDADE	02	02	
09	0503014729	TORNILLO 1/4" UNF X 1/2	06	06	
10	0503011441	ARANDELA PRESION	06	06	
11	0561010264	LIMPIADOR DISCO DOBLE - APARTIR 04/18	01	01	
12	0561010265	LIMPIADOR DISCO DOBLE IZQ - A PARTIR 04/18	01	01	
13	0503010751	TORNILLO 3/8" UNC X 1.1/4"	01	01	
14	0501010984	ARANDELA PLANA	02	02	
15	0503011443	ARANDELA PRESION	01	01	



Artículo	Código	Descripción	Ver Pág.	DIR	ESQ
16	0503010026	TUERCA 3/8		01	01



Artículo	Código	Descripción	Ver Pág.	QT
01	0503030551	RUEDA PROFUNDIDAD 350 X 93		01
02	0521010832	BRIDA DEL ARO		02
03	0503010298	TORNILLO 1/4" UNC X 1/2"		05
04	0503010143	ARANDELA PRESION		05
05	0503010144	TUERCA 1/4" UNC		05



Artículo	Código	Descripción	Ver Pág.	QT
01	0502011919	CAJA MAYOR RUEDA COMPACTADORA		01
02	0502011877	CAJA MENOR RUEDA COMPACTADORA		01
03	0503010269	RODAMIENTO 6204		02
04	0521018922	EJE PASANTE MENOR RUEDA COMPACT		02
05	0503012734	RETENES 01556 BR		02
06	0521018921	GUARDAPOLVO 49 X 13.10 X 11		02
07	0503010691	GRASERA 1/4" NF		01
08	0521018928	SEMI ARO RUEDA COMPACTADORA		02
09	0503031421	BANDA COMPACTADORA		01
10	0503010011	TORNILLO 5/16" UNC X 1/2"		06
11	0503010358	TORNILLO 5/16 UNC X 7/8		03
12	0503013816	TUERCA TRABA 5/16" NC ZN		03

Artículo	Código	Descripción	Ver Pág.	07 09 LINHAS
01	0511048339	DISCO CORTE 24" COMPLETO	21	01 01
02	0521061326	SOPORTE EJE DISCO CORTE		01 01
03	0521061407	SOPORTE LINEA ABONO CORTA		01 01
04	0503011084	TORNILLO 3/4" UNC X 5"		04 04
05	0511017305	ARANDELA PLANA		04 04
06	0503010023	ARANDELA PRESION		04 04
07	0503011075	TUERCA		04 04
08	0511063862	SOPORTE SUPERIOR LINEA ABONO		01 01
09	0511065857	SOPORTE INFERIOR LINEA ABONO		01 01
10	0511065837	SOPORTE TRASERO LINEA ABONO		01 01
11	0531019990	BUJE ARTIC BRAZO D CORTE		02 02
12	0501110640	ASTA ESCARIFICADORA		01 01
13	0561015594	BOQUILLA ABONO INFERIOR		01 01
14	0503030392	BOQUILLA DE ABONO IZQUIERDO		01 01
15	0561015611	BUJE APOUO		02 02
16	0521016057	EJE UNION GUIA RESORTE DEL RODADO		02 02
17	0511061796	GUIA RESORTE LINEA ABONO		01 01
18	0521011158	CONTRA TUERCA DEL RESORTE		01 01
19	0521018575	PINO REGULADOR 100		01 01
20	0502020393	APOYO SUPERIOR RESORTE		02 02
21	0503031450	RESORTE COMPRESION 68,5X235X11,11		01 01
22	0511016156	TORNILLO 5/8 UNC X1.1/2 CS PC G.5 ZN		02 02
23	0503010233	TORNILLO 5/8 UNC X 2.1/2		02 02
24	0531016031	ARANDELA PRESION 1/2"		06 06
25	0503010027	ARANDELA PRESION		03 03
26	0503010013	TUERCA 5/8		03 03
27	0501010452	TORNILLO 5/8" UNC X 5"		01 01
28	0531016207	BUJE 16,50 X 25,57 72,3		02 02
29	0503010246	ABRAZADERA		01 01
30	0503011123	TORNILLO		01 01
31	0501010984	ARANDELA PLANA		02 02





**COP CA - 07/09 LINEAS**  
**LINEA ABONO CORTA COP CA**

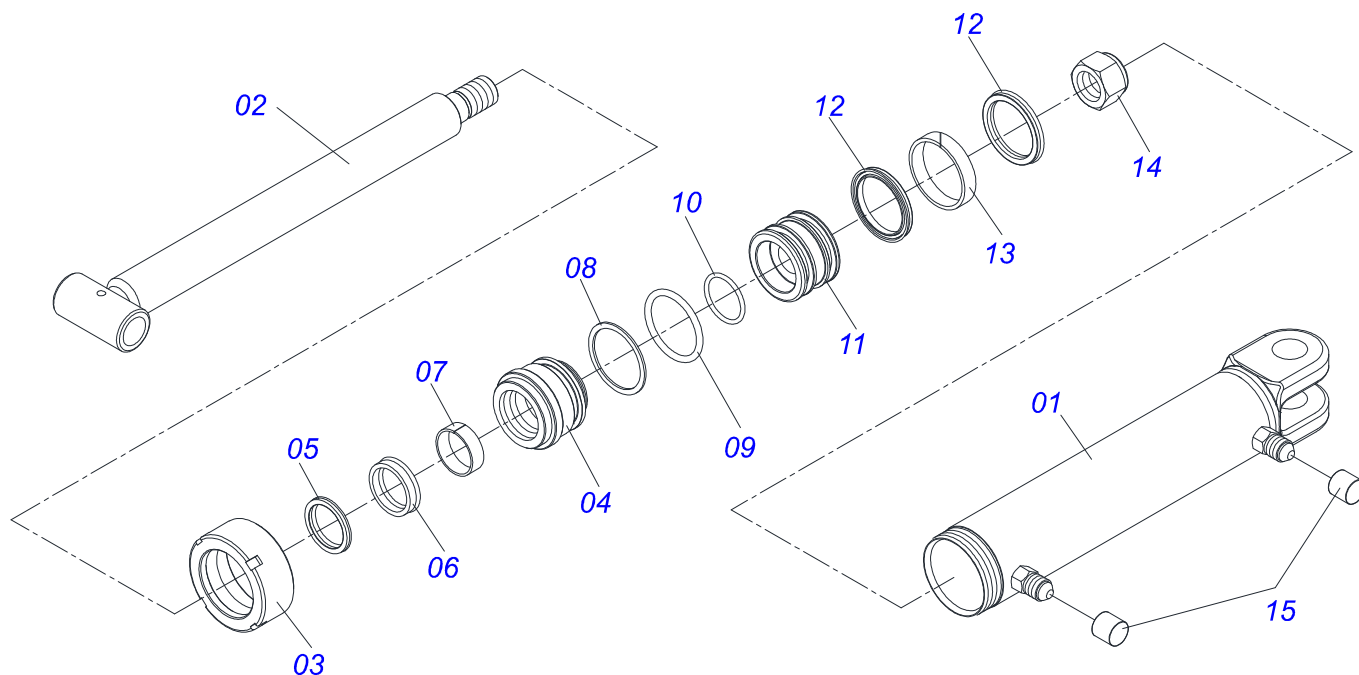
Página 18  
0909093280

Artículo	Código	Descripción	Ver Pág.	07 09 LINHAS
32	0503010025	ARANDELA PRESION 3/8		01 01
33	0503010026	TUERCA 3/8		01 01
34	0503010257	PASADOR ABIERTO 1/8" X 1"		01 01
35	0503010752	TORNILLO 1/2" UNC X 3.1/2"		02 02
36	0503010019	ARANDELA PRESION 1/2"		02 02
37	0503010060	TUERCA 1/2" UNC		02 02
38	0503010751	TORNILLO 3/8" UNC X 1.1/4"		02 02
39	0501010984	ARANDELA PLANA		04 04
40	0503010025	ARANDELA PRESION 3/8		02 02
41	0503010026	TUERCA 3/8		02 02
42	0511017969	PLACA ESPACIAMIENTO 1,90		02 02
43	0503010002	GRASERA 1800		03 03
44	0503031076	PRESILLA MANGUERA 2		18 18
45	0503030408	MANGUERA 2X2X390		09 09
46	0503031050	CONDUCTOR CURVO		09 09
47	0503010246	ABRAZADERA		09 09

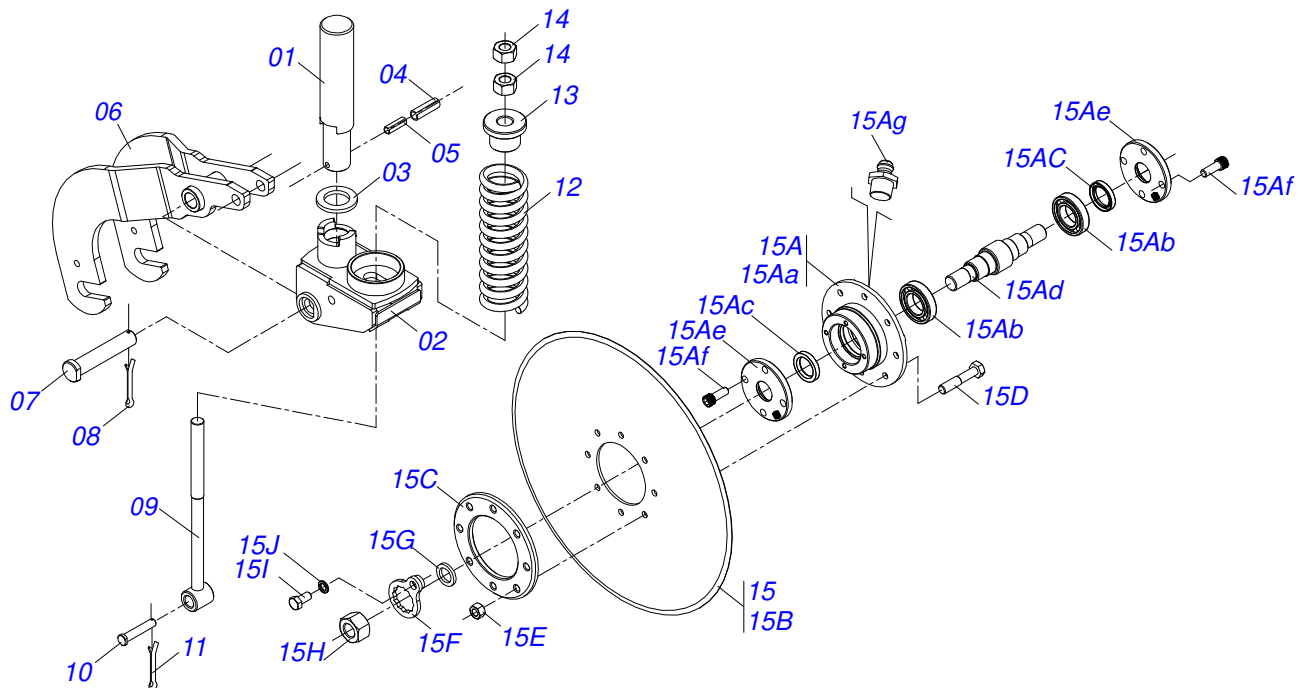
Artículo	Código	Descripción	Ver Pág.	07 09 LINHAS
01	0511048339	DISCO CORTE 24" COMPLETO	21	01 01
02	0521061327	SOPORTE EJE DISCO CORTE		01 01
03	0511065286	SOPORTE LINEA ABONO LARGA		01 01
04	0501011543	TORNILLO 5/8" UNC X 4"		02 02
05	0502012400	FIJADOR LINEA ABONO		01 01
06	0503010233	TORNILLO 5/8 UNC X 2.1/2		02 02
07	0503012412	TUERCA DE CIERRE 5/8 UNC S		02 02
08	0511063862	SOPORTE SUPERIOR LINEA ABONO		01 01
09	0511065857	SOPORTE INFERIOR LINEA ABONO		01 01
10	0511065837	SOPORTE TRASERO LINEA ABONO		01 01
11	0531019990	BUJE ARTIC BRAZO D CORTE		02 02
12	0501110640	ASTA ESCARIFICADORA		01 01
13	0561015594	BOQUILLA ABONO INFERIOR		01 01
14	0503030392	BOQUILLA DE ABONO IZQUIERDO		01 01
15	0561015611	BUJE APOUO		02 02
16	0521016057	EJE UNION GUIA RESORTE DEL RODADO		02 02
17	0511061796	GUIA RESORTE LINEA ABONO		01 01
18	0521011158	CONTRA TUERCA DEL RESORTE		01 01
19	0521018575	PINO REGULADOR 100		01 01
20	0502020393	APOYO SUPERIOR RESORTE		02 02
21	0503031450	RESORTE COMPRESION 68,5X235X11,11		01 01
22	0511016156	TORNILLO 5/8 UNC X1.1/2 CS PC G.5 ZN		02 02
23	0503010233	TORNILLO 5/8 UNC X 2.1/2		02 02
24	0531016031	ARANDELA PRESION 1/2"		06 06
25	0503010027	ARANDELA PRESION		03 03
26	0503010013	TUERCA 5/8		03 03
27	0501010452	TORNILLO 5/8" UNC X 5"		01 01
28	0531016207	BUJE 16,50 X 25,57 72,3		02 02
29	0503010246	ABRAZADERA		01 01
30	0503011123	TORNILLO		01 01
31	0501010984	ARANDELA PLANA		02 02



Artículo	Código	Descripción	Ver Pág.	07 09 LINHAS
32	0503010025	ARANDELA PRESION 3/8		01 01
33	0503010026	TUERCA 3/8		01 01
34	0503010257	PASADOR ABIERTO 1/8" X 1"		01 01
35	0503010752	TORNILLO 1/2" UNC X 3.1/2"		02 02
36	0503010019	ARANDELA PRESION 1/2"		02 02
37	0503010060	TUERCA 1/2" UNC		02 02
38	0503010751	TORNILLO 3/8" UNC X 1.1/4"		02 02
39	0501010984	ARANDELA PLANA		04 04
40	0503010025	ARANDELA PRESION 3/8		02 02
41	0503010026	TUERCA 3/8		02 02
42	0511017969	PLACA ESPACIAMIENTO 1,90		02 02
43	0503010002	GRASERA 1800		03 03
44	0503031076	PRESILLA MANGUERA 2		18 18
45	0503030408	MANGUERA 2X2X390		01 01
46	0503031050	CONDUCTOR CURVO		01 01



Artículo	Código	Descripción	Ver Pág.	QT
01	0511062810	CAMISA 63,50 X 383		01
02	0501065662	EXTENSOR CILINDRO HIDRAULICO 38,10 X 440		01
03	0502010471	TAPA MOVIL 63,50		01
04	0502010780	SOPORTE ANILLOS 38,1 X 63,		01
05	0503010163	ANILLO RASPADOR D-1500		01
06	0503010989	ANILLO 1870-1500-375-B		01
07	0503010970	ANILLO GUIA INTERNO W1-1650-500		01
08	0503011058	ANILLO BACK-UP 8-330		01
09	0503010161	ANILLO O'RING 2-330 N 3006 9B		01
10	0503010285	ANILLO O'RING 2-222 N 3006-9B		01
11	0502010783	EMBOLO 38 X 63,50		01
12	0503010160	ANILLO 2500 2000		02
13	0503010973	ANILLO GUIA EXTERNO W2-2500-500		01
14	0503010063	TUERCA 1" UNF		01
15	0503030384	PLUG CON N-001		02
16	0501032666	JUEGO REPARO COMPL 38,10X63,50		01



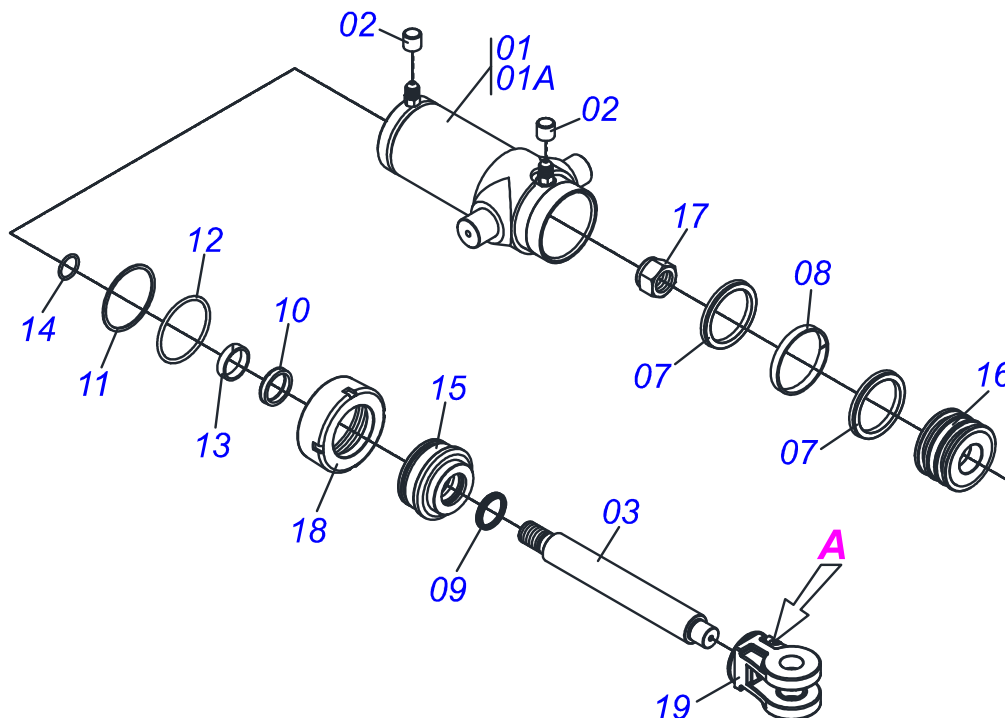
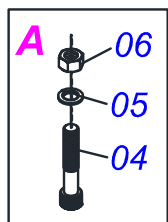
Artículo	Código	Descripción	Ver Pág.	QT
01	0561015334	EJE DISCO CORTE COMPLETO		01
02	0521061328	BASE GIRATORIO		01
03	0561015610	ARANDELA PLANA		01
04	0503010361	PASADOR TENSION		01
05	0503010756	PASADOR TENSION 701168 6 X 60		01
06	0521062418	HORQUILLA DISCO CORTE		01
07	0561015339	EJE DISCO CORTE COMPLETO		01
08	0503010010	PASADOR ABIERTO 1/4 X 2.1/2		01
09	0501069390	VARON RESORTE		01
10	0561019515	EJE UNION		01
11	0503010571	PASADOR ABIERTO 1/4" X 1.1/2"		01
12	0503031346	RESORTE COMPRESION		01
13	0561015400	GUIA RESORTE DISCO CORTE		01
14	0503014018	TUERCA 1" UNC		01
15	0511050746	DISCO CORTE 24" COMPLETO		01
15A	0501057526	CAJA DISCO CORTE		01
15Aa	0502011478	CAJA DISCO CORTE		01
15Ab	0503011291	RODAMIENTO 6209		02
15Ac	0503012106	RETENEDOR 00521-BR		02
15Ad	0521012661	EJE CUBO DISCO CORTE		01
15Ae	0502011477	TAPA CAJA DISCO CORTE		02
15Af	0503010134	TORNILLO 3/8" UNC X 1"		08
15Ag	0503010002	GRASERA 1800		01
15B	0603030044	DISCO LISO 24" X 6		01
15C	0521011824	BRIDA APOYO DISCO CORTE		01
15D	0503011172	TORNILLO 1/2 UNC X 2.1/2 C S G.5 ZN		08
15E	0503010060	TUERCA 1/2" UNC		16
15F	0501069637	TRABA TUERCA EJE		02
15G	0521012664	ARANDELA PLANA		02
15H	0501010087	TUERCA 1.1/4"		02
15I	0503010962	TORNILLO 5/8" UNC X 1.1/4"		02



**COP CA - 07/09 LINEAS**  
**DISCO CORTE 24" COMPLETO**

Página 21  
0511048339

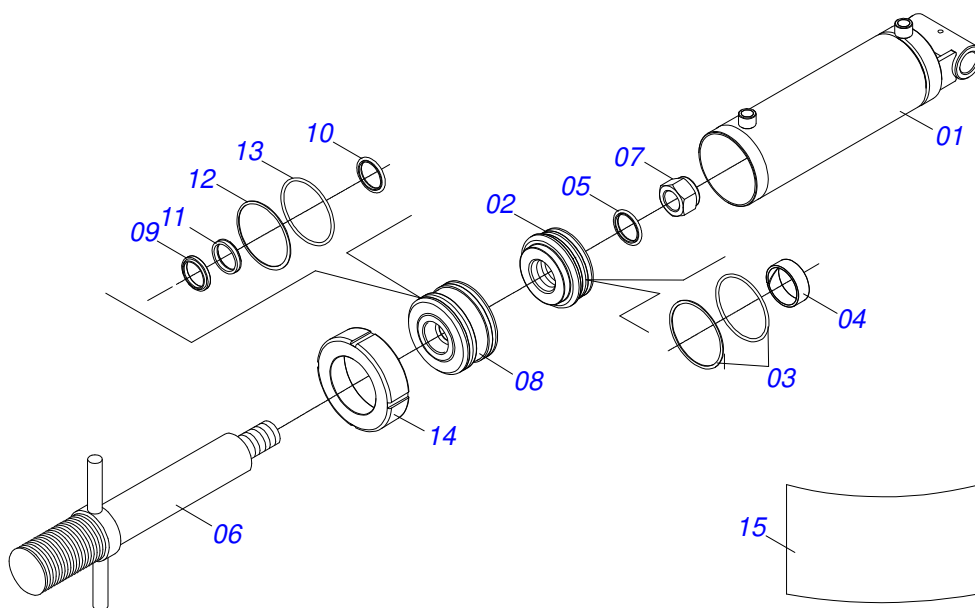
Artículo	Código	Descripción	Ver Pág.	QT
15J	0503010027	ARANDELA PRESION		02



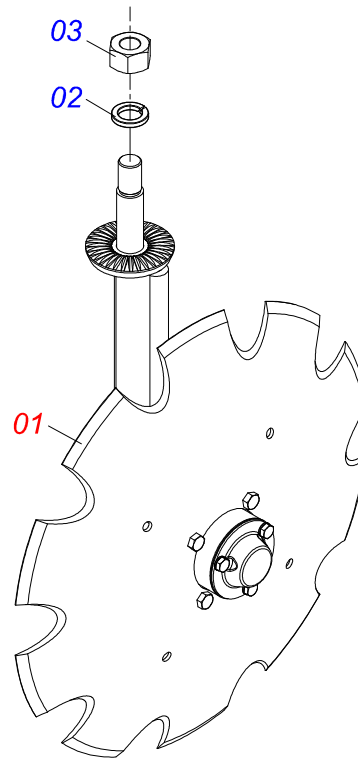
Artículo	Código	Descripción	Ver Pág.
01	0511043969	CILINDRO HIDRAULICO 44,45 X 101,6 X 204 X 182	22
01A	0511066774	CAMISA 63,50 X 710	02
02	0503030385	PLUG CILINDRICO N-002	02
03	0541017674	CUERPO EXTENSOR	01
04	0503011094	TORNILLO 3/8" UNC X 2" C C S I 12.9	01
05	0503010025	ARANDELA PRESION 3/8	01
06	0503010026	TUERCA 3/8	01
07	0503010043	ANILLO 3750-3250	02
08	0503010994	ANILLO GUIA EXTERNO W2-4000-500	01
09	0503010761	ANILLO RASCADOR D-1750	01
10	0503010990	ANILLO 1870-1750-375-B	01
11	0503011061	ANILLO BACK-UP 8-342	01
12	0503010338	ANILLO O-RING 2-342 N 3006-9B	01
13	0503010949	ANILLO GUIA INTERNO W2-2000-500	01
14	0503010345	ANILLO O-RING 2-218 N 3006-9B	01
15	0502010841	SOPORTE DOS ANILLOS	01
16	0502010793	EMBOLO 44.45 X 101.6	01
17	0503010817	TUERCA 1.1/4	01
18	0502010017	TAPA MOVIL 101,6	01
19	0511064408	HORQUILLA	01

Artículo	Código	Descripción	Ver Pág.	07	09	LINHAS
01	0521062404	TUBO ACEITE		04	00	
02	0521061340	TUBO ACEITE		00	04	
03	0502010477	CUERPO SUPERIOR PRESILLA		06	06	
04	0503010765	TORNILLO 3/8" UNC X 3"		06	06	
05	0501010984	ARANDELA PLANA		06	06	
06	0503010025	ARANDELA PRESION 3/8		06	06	
07	0501054452	VALVULA DIVISORA FLUJO		01	01	
07A	0503012481	VALVULA DIVISORA FLUJO		01	01	
07B	0503010190	ANILLO O'RING 2-114 N 3006-9B		03	03	
07C	0501010617	NIPLE 3/4"NF		02	02	
07D	0501011460	NIPLE 7/8 NF X 3/4 NF X 46		01	01	
08	0503010373	TORNILLO 1/4 UNC X 2 CS G.2 ZN		02	02	
09	0501010694	ARANDELA PLANA		04	04	
10	0503010143	ARANDELA PRESION		02	02	
11	0503010144	TUERCA 1/4" UNC		02	02	
12	0521061341	DUCTO		01	01	
13	0503011088	TORNILLO 3/8" UNC X 1.1/4"		02	02	
14	0503010026	TUERCA 3/8		02	02	
15	0503012341	ADAPTADOR T 7/8" UNF X TUERCA GIRAT		02	02	
16	0501080933	MANGUERA 1/2" X 4200 TR-TM		02	02	
17	0501080116	MANGUERA 1/2" X 650 TC-TM		01	01	
18	0501080182	MANGUERA 1/2 X 850 TR-TM		01	01	
19	0501080396	MANGUERA 3/8" X 1150		02	02	
20	0501080687	MANGUERA 3/8 X 1150 TC-TC		02	02	
21	0501080054	MANGUERA 3/8 X 450 TR-TC		04	04	
22	0501053834	ACOPLAMIENTO RAPIDO MACHO		04	04	
23	0511041864	CILINDRO HIDRAULICO 50,8 X 114,3 X 414,5 X 80	24	01	01	
24	0511043969	CILINDRO HIDRAULICO 44,45 X 101,6 X 204 X 182	22	02	02	





Artículo	Código	Descripción	Ver Pág.	07
01	0511064908	CAMISA 114.30 X 252.5		01
02	0502011221	EMBOLO 50,8 X 104.3		01
03	0503011890	EMPAQUETADURA 3750-3750		02
04	0503011891	ANILLO GUIA EXTERNO W2-4500-500		01
05	0503010345	ANILLO O'RING 2-218 N 3006-9B		01
06	0511064909	EXTENSOR 50,80 X 365		01
07	0503010817	TUERCA 1.1/4		01
08	0502011220	SOPORTE ANILLOS 50,8 X 114,3		01
09	0503010952	ANILLO GUIA INTERNO W2-2250-500		01
10	0503010991	ANILLO 1870-2000-375-B		01
11	0503010039	ANILLO RASCADOR D-2000		01
12	0503011892	ANILLO O'RING 2-346 N 3006-9B		01
13	0503011893	ANILLO BACK-UP 8-346		01
14	0502011222	TAPA MOVIL 114,3		01
15	0501032513	JUEGO REPARO COMPLETO CILINDRO		01



Artículo	Código	Descripción	Ver Pág.	QT
01	0511053904	DISCO MARCADOR LINEA		01
02	0503010023	ARANDELA PRESION		01
03	0503010014	TUERCA 3/4" UNC		01

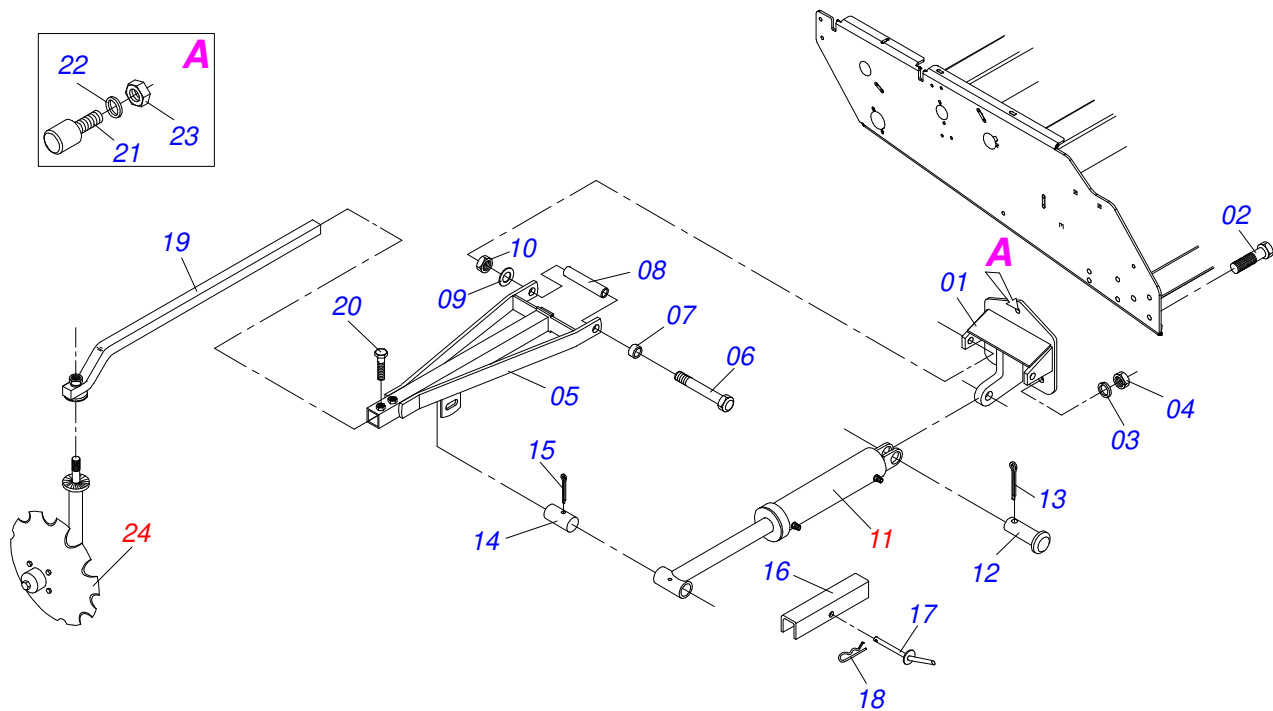
Artículo	Código	Descripción	Ver Pág.	07 09 LINHAS
00	0501052820	SISTEMA SEMILLA COMPLETO	01	01
01	0502020324	SOPORTE CAJA SEMILLA	01	01
02	0503060516	CAJA SEMILLA CON TAPA MENOR	01	01
03	0531010631	FIJADOR DEL SILO SEMILLA	04	04
04	0503010295	TORNILLO 5/16 UNC X 5/8 CS G.2 ZN	04	04
05	0501010694	ARANDELA PLANA	04	04
06	0503010179	ARANDELA PRESION	04	04
07	0501051094	DISTRIBUIDOR SEMILLAS COMPLETO	01	01
07A	0503030381	CAJA DEL DISTRIBUIDOR SEMILLA	01	01
07B	0502010447	GATILLO	01	01
07C	0501013467	EJE TECLA	01	01
07D	0503030378	RESORTE COMPRESION 9,2 X 28 X 0,7	01	01
07E	0501013466	EJE LIMITADOR LA TECLA	01	01
07F	0501051119	BALANCIM POLEA DOBLE COMPLETO	01	01
07Fa	0503031129	BALANCIN ROLDANA DUPLA	01	01
07Fb	0503031128	ROLDANA DUPLA 5Z SOJA PLASTICA	02	02
07Fc	0521010649	EJE UNION ROLDANA DIENTE	01	01
07Fd	0503011853	ANILLO TENSOR 501050 (PARA AGUJERO)	01	01
07G	0501013468	EJE BALANCIN LA POLEA	01	01
07H	0503030377	RASPADOR	01	01
08	0503010675	TORNILLO 5/16" UNC X 2.1/4"	01	01
09	0503010337	TUERCA 5/16	01	01
10	0502010408	PISTA INFERIOR DEL DISCO SEMILLA	01	01
11	0521010536	EJE UNION 8,30 X 97	01	01
12	0503010140	PASADOR ABIERTO 1/8" X 3/4"	01	01
13	0503030083	PERNO 3/8" NC X 3/8" NF X 42	01	01
14	0503010025	ARANDELA PRESION 3/8	01	01
15	0503010209	TUERCA MARIPOSA 3/8" UNC	02	02
16	0503016217	DISC SEMILLA SOJA 34	01	01
17	0503016204	DISCO DE MAÍZ NARANJA	01	01
18	0503016218	DISCO DE SOYA	01	01



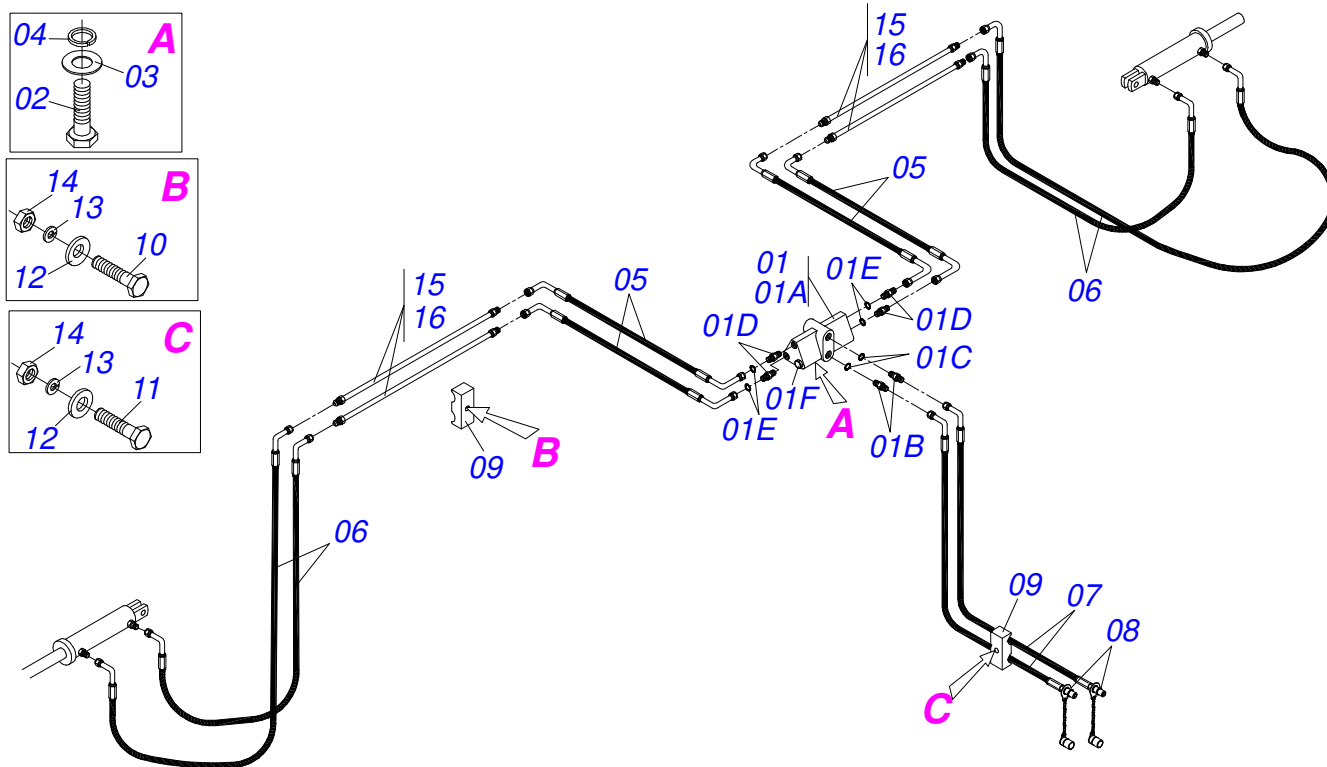
**COP CA - 07/09 LINEAS**  
**SISTEMA SEMILLA COMPLETO**

Página 26  
0909094357

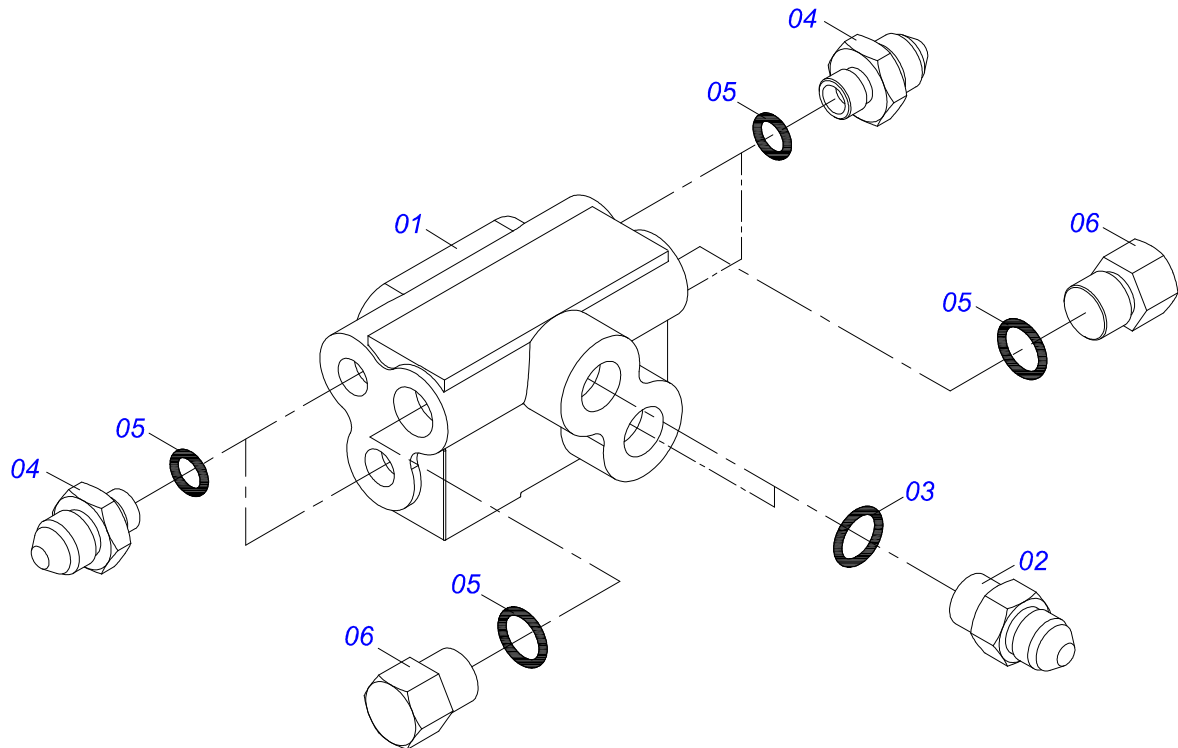
Artículo	Código	Descripción	Ver Pág.	07	09	LINHAS
19	0503016219	ANILLO PARA SOYA (APOLLO 746)		01	01	
20	0503016214	ANILLO MAÍZ (APOLLO740)		01	01	
21	0503016220	ANILLO PARA SOYA (APOLLO 745)		01	01	
22	0503016221	ANILLO PARA SOYA (APOLLO 745)		01	01	
23	0503010025	ARANDELA PRESION 3/8		02	02	
24	0511013590	PERNOS HEX 3/8 UNC X 3/8 UNC X 105		01	01	
25	0511013494	DEFLECTOR		01	01	
26	0501050120	BALANCIN MAYOR COMPLETO		01	01	
26A	0503030379	BALANCIN ROLDANA COMPL		01	01	
26B	0502060001	ROLDANA 5Z MAIZ		01	01	
26C	0503010803	TORNILLO 3/16 UNC X 3/4 CAF G.2 ZN		01	01	
26D	0503010669	ARANDELA PLANA		01	01	
26E	0503010667	TUERCA 3/16" UNC		02	02	
27	0503030558	ROLDANA 4Z MAIZ PLASTICO		01	01	



Artículo	Código	Descripción	Ver Pág.	07	09	LINHAS
01	0511065449	SOPORTE BRAZO MARC LINEA		02	02	
02	0501018059	TORNILLO 3/4" UNC X 2.1/4"		08	08	
03	0503010023	ARANDELA PRESION		08	08	
04	0503011255	TUERCA DE CIERRE 3/4" UNC S		08	08	
05	0501069470	BRAZO DEL MARCADOR LINEA		02	02	
06	0521061655	TORNILLO 5/8 UNC X 320 MM		02	02	
07	0521010479	BUJE ARTICULACCION		04	04	
08	0521017687	BUJE SEPARADORA 19,5 X 31,5 X219		02	02	
09	0501012140	ARANDELA PLANA		04	04	
10	0503012795	TUERCA 5/8" UNF S		04	04	
11	0511040203	CILINDRO HIDRAULICO 38,10 X 63,50 X 500 X 225	20	02	02	
12	0521010575	EJE UNION 25 X 85		02	02	
13	0503010571	PASADOR ABIERTO 1/4" X 1.1/2"		02	02	
14	0511015779	EJE 25,4 X 107		02	02	
15	0503010523	PASADOR ABIERTO 1/4" X 2"		02	02	
16	0511017592	TRABA PARA TRANSPORTE 300 X 40,5		02	02	
17	0501068994	EJE TRABA 8,30 X 78		02	02	
18	0503030168	PASADOR ABIERTO 3 X 50		02	02	
19	0501069643	EXTENSOR 890		02	02	
20	0503010962	TORNILLO 5/8" UNC X 1.1/4"		04	04	
21	0503011070	BATIDOR		02	02	
22	0503010019	ARANDELA PRESION 1/2"		02	02	
23	0503010060	TUERCA 1/2" UNC		02	02	
24	0501050633	CONJUNTO DISCO MARCADOR LINEA	25	02	02	



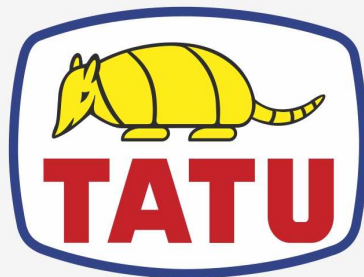
Artículo	Código	Descripción	Ver Pág.	07 09 LINHAS
01	0501054649	VALVULA SECUENCIAL HBM	29	01 01
01A	0503060132	VALVULA SECUENCIAL VDFS-002 T		01 01
01B	0501010617	NIPLE 3/4"NF		02 02
01C	0503010190	ANILLO O'RING 2-114 N 3006-9B		02 02
01D	0501012109	NIPLE 3/4"NF X 9/16"NF		04 04
01E	0503011036	ANILLO O'RING 2-111 N 3006-9B		06 06
01F	0531019339	TAPON 9/16" UNF X 12		02 02
02	0503010371	TORNILLO 5/16 UNC X 1		02 02
03	0501010694	ARANDELA PLANA		02 02
04	0503010179	ARANDELA PRESION		02 02
05	0501080687	MANGUERA 3/8 X 1150 TC-TC		04 04
06	0501080793	MANGUERA 3/8" X 1500 TC-TC		04 04
07	0501080878	MANGUERA 3/8 X 4200 TC-TM		02 02
08	0501053834	ACOPLAMIENTO RAPIDO MACHO		02 02
09	0502010477	CUERPO SUPERIOR PRESILLA		04 04
10	0501010096	TORNILLO 3/8 UNC X 2		02 02
11	0503011268	TORNILLO 3/8 UNC X 2.1/2		02 02
12	0501010984	ARANDELA PLANA		04 04
13	0503010025	ARANDELA PRESION 3/8		04 04
14	0503010026	TUERCA 3/8		04 04
15	0521062404	TUBO ACEITE		04 00
16	0521061340	TUBO ACEITE		00 04



Artículo	Código	Descripción	Ver Pág.	QT
01	0503060132	VALVULA SECUENCIAL VDFS-002 T		01
02	0501010617	NIPLE 3/4"NF		02
03	0503010190	ANILLO O-RING 2-114 N 3006-9B		02
04	0501012109	NIPLE 3/4"NF X 9/16"NF		04
05	0503011036	ANILLO O-RING 2-111 N 3006-9B		06
06	0531019339	TAPON 9/16" UNF X 12		02







**MARCHESAN**

**Publicaciones Técnicas | Elaboración y Revisión**  
ALESSANDRA PATRICIA KAWAHARA CARRILI

[www.marchesan.com.br](http://www.marchesan.com.br)

