

CATALOGO DE PARTES

SEMBRADORAS

Código:

0501090891

Producto:

ULTRA FLEX SUPREMA



Serie:

S-0807

Revisión:

00

Fecha de Revisión:

AGOSTO/2009



PRODUCTOS

Código	Descripción
0111080552	ULTRA FLEX SUP 7/ 4 C DT S-0807
0111080553	ULTRA FLEX SUP 7/ 5 C DT S-0807
0111080554	ULTRA FLEX SUP 7/ 6 C DT S-0807
0111080555	ULTRA FLEX SUP 7/ 7 C DT S-0807
0111080556	ULTRA FLEX SUP 9/ 4 C DT S-0807
0111080557	ULTRA FLEX SUP 9/ 5 C DT S-0807
0111080558	ULTRA FLEX SUP 9/ 6 C DT S-0807
0111080559	ULTRA FLEX SUP 9/ 7 C DT S-0807
0111080560	ULTRA FLEX SUP 9/ 8 C DT S-0807
0111080561	ULTRA FLEX SUP 9/ 9 C DT S-0807

ATENCIÓN: IMPORTANTE

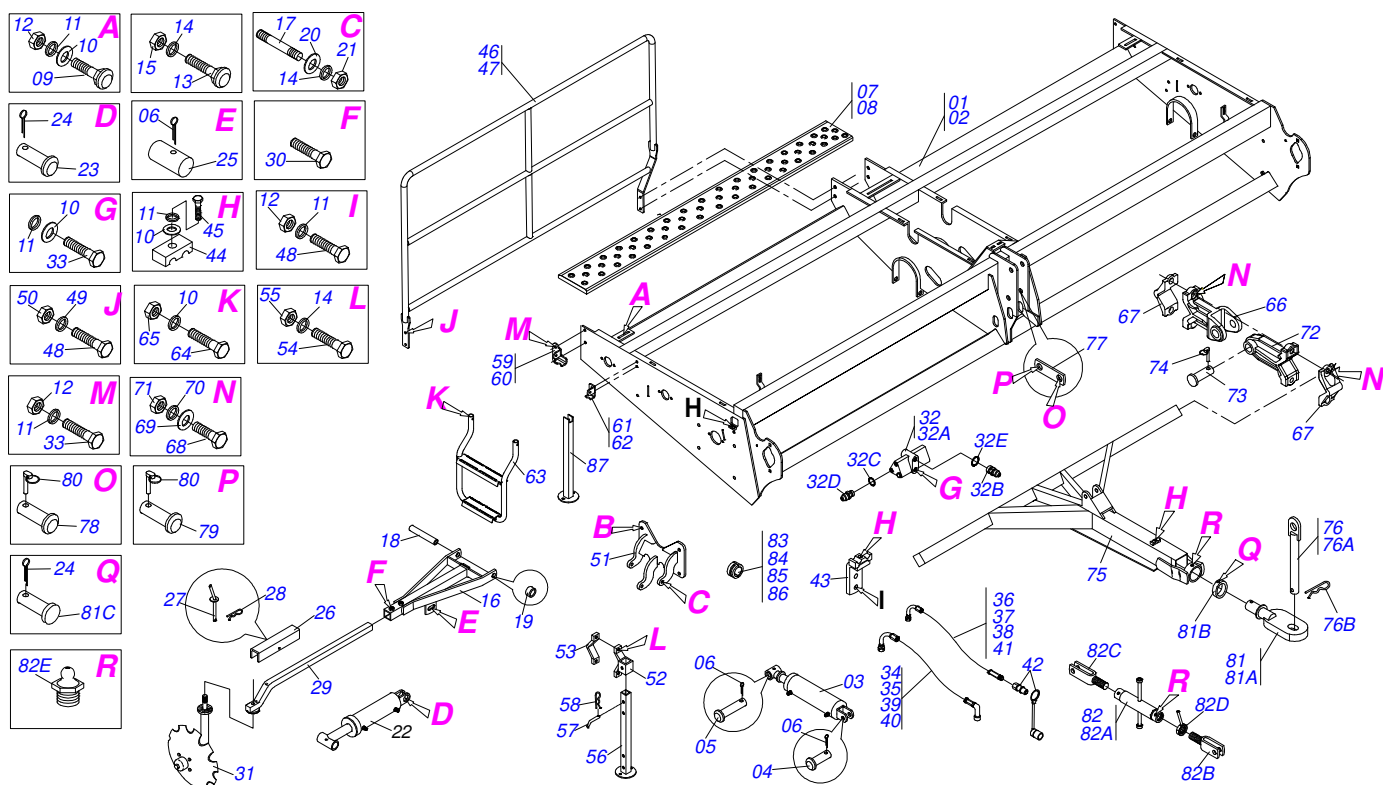
Marchesan S.A. se reserva el derecho de perfeccionar y/o cambiar las características técnicas de sus productos, sin previo aviso y sin la obligación de proceder con los ya comercializados y sin conocimiento previo del revendedor o consumidor.



MARCHESAN

ÍNDICE

0909093157	CHASIS 07 09 ULTRAFLEX/SUPREMA	1
0511041188	CILINDRO HIDRAULICO 50,8 X 127 X 495 X 190	2
0511040203	CILINDRO HIDRAULICO 38,10 X 63,50 X 500 X 225	3
0501050633	DISCO MARCADOR LÍNEA COMPLETO	4
0909093158	TRANSMISION 07/09	5
0511040424	ACCIONADOR DERECHO TRANSMISION COMPL	6
0909093035	CAMBIO COMPLETO	7
0909093346	DELANTERA LINEA ULTRA FLEX 08/09	8
0909093206	TRASERA LINEA SEMILLA COMPLETA	9
0909093313	CONTROLE PROFUNDIDAD SEMI NONTADO	10
0501052908	RUEDA COMPACTADORA V CON RODAMIENTO	11
0511050077	RUEDA RAYADA	12
0909093312	LINEA ABONO COMPLETO	13
0909092926	DISCO DE CORTE COMPLETO	14
0909090102	DDD ABONO 15" X 15" COMPLETO	15
0909090495	CONJUNTO RUEDA COBRIDORA ABONO "V"	16
0909093210	DISCO DE CORTE 20" Y 22"	17
0909094571	CONJUNTO CAJA SEMILLA UNICA	18



Artículo	Código	Descripción	Ver Pág.	07 09
01	0511063989	CHASIS 7		01
02	0511063990	CHASIS 9		01
03	0511041188	CILINDRO HIDRAULICO 50,8 X 127 X 495 X 190	2	01 01
04	0521012538	EJE UNION 31,75 X 90		01 01
05	0521012536	EJE UNION		01 01
06	0503010523	PASADOR ABIERTO 1/4" X 2"		04 04
07	0511064038	PLATAFORMA 1620 ULTRA FLEX 7		02
08	0511064039	PLATAFORMA 2020 ULTRA FLEX 9		02
09	0501011755	TORNILLO 3/8" UNC X 3"		04 04
10	0501010984	ARANDELA PLANA		09 09
11	0503010025	ARANDELA PRESION 3/8		21 21
12	0503010026	TUERCA 3/8		16 16
13	0503012699	TORNILLO 5/8NC X 2 CAPQ G.5 ZN 1K20548		08 08
14	0503010027	ARANDELA PRESION		16 16
15	0503012412	TUERCA DE CIERRE 5/8 UNC S		08 08
16	0501069470	BRAZO DEL MARCADOR LINEA		02 02
17	0521017686	PRISIONERO 5/8 UNF X 5/8 UNF X 335		02 02
18	0521017687	BUJE SEPARADORA 19,5 X 31,5 X219		02 02
19	0521010479	BUJE ARTICULACION		04 04
20	0501012140	ARANDELA PLANA		04 04
21	0503012795	TUERCA 5/8" UNF S		04 04
22	0511040203	CILINDRO HIDRAULICO 38,10 X 63,50 X 500 X 225	3	02 02
23	0521010574	EJE UNION 25 X 85		02 02
24	0503010571	PASADOR ABIERTO 1/4" X 1.1/2"		03 03
25	0511015779	EJE 25,4 X 107		02 02
26	0511017592	TRABA PARA TRANSPORTE 300 X 40,5		02 02
27	0501068994	EJE TRABA 8,30 X 78		02 02
28	0503030168	PASADOR ABIERTO 3 X 50		02 02
29	0501069643	EXTENSOR 890		02 02
30	0503010962	TORNILLO 5/8" UNC X 1.1/4"		04 04
31	0501050633	DISCO MARCADOR LÍNEA COMPLETO	4	02 02

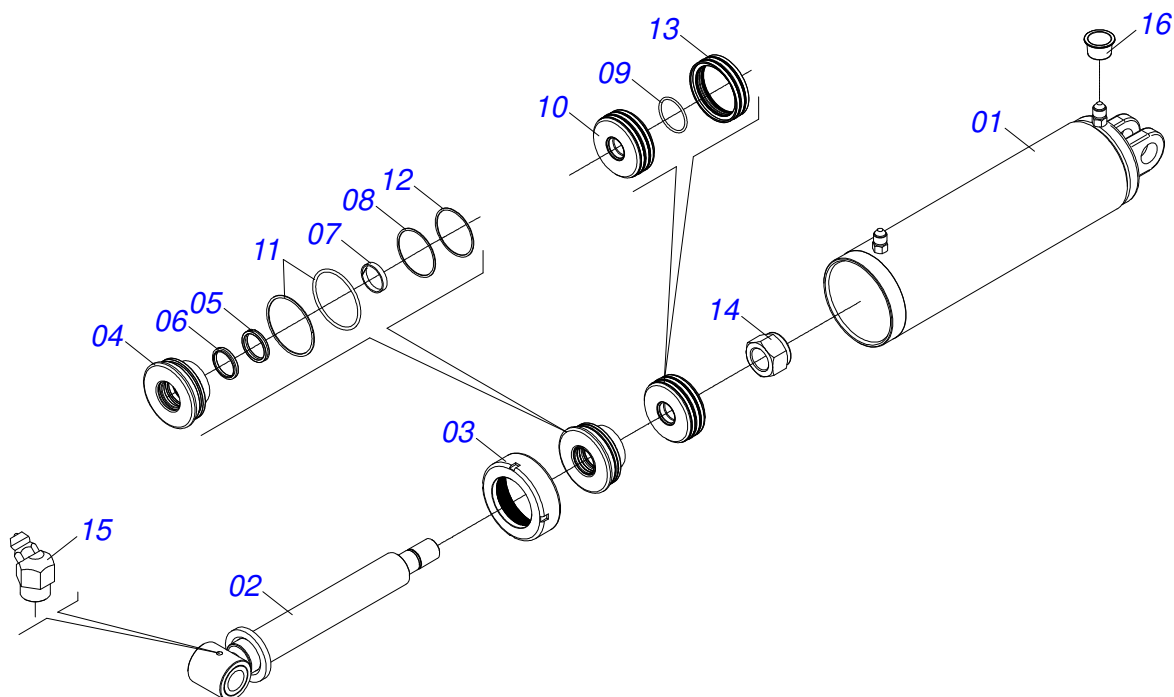
Artículo	Código	Descripción	Ver Pág.	07 09
32	0501054649	VALVULA SECUENCIAL COMPLETA		01 01
32A	0503060132	VALVULA SECUENCIAL VDFS-002 T		01 01
32B	0501010617	NIPLE 3/4"NF		02 02
32C	0503010190	ANILLO O'RING 2-114 N 3006-9B		02 02
32D	0501012109	NIPLE 3/4"NF X 9/16"NF		04 04
32E	0503011036	ANILLO O'RING 2-111 N 3006-9B		06 06
33	0503010237	TORNILLO 3/8 UNC X 1		10 10
34	0501080479	MANGUERA 3/8 TC-TC		02
35	0501080389	MANGUERA 3/8 X 3200 TC-TC		02
36	0501080422	MANGUERA 3/8 X 4000 TC-TM		02 03
37	0501080875	MANGUERA 3/8" X 3900 TC-TM		01
38	0501080878	MANGUERA 3/8 X 4200 TC-TM		01
39	0501080391	MANGUERA 3/8" X 3400 TC-TC		02
40	0501080749	MANGUERA 3/8" X 3600 TC-TC		02
41	0501080446	MANGUERA 3/8" X 4300 TC-TM		01
42	0501053834	ACOPLAMIENTO RAPIDO MACHO AGRICOLA CON TAPA - 1/2 NPT		04 04
43	0511062410	SOPORTE FIJADOR LA MANGUERA		02 02
44	0502010477	CUERPO SUPERIOR PRESILLA		03 03
45	0503010751	TORNILLO 3/8" UNC X 1.1/4"		07 07
46	0511069635	PASAMANOS		02
47	0511069656	PASAMANOS COP FLEX 600 9		02
48	0503010920	TORNILLO 1/2 UNC X 1.1/2		04 04
49	0503010019	ARANDELA PRESION 1/2"		12 12
50	0503010060	TUERCA 1/2" UNC		12 12
51	0511064067	SOPORTE MARCADOR LINEA HIDRAULICA		02 02
52	0502011530	SOPORTE DESCANSO		02 02
53	0502010175	FIJADOR ENGANCHE GUIA		02 02
54	0501011543	TORNILLO 5/8" UNC X 4"		04 04
55	0503010013	TUERCA 5/8		04 04
56	0511061835	DESCANSO 805		02 02
57	0501011075	TRABA DESCANSO		02 02
58	0503030012	PASADOR ABIERTO		02 02
59	0551019110	FIJADOR DERECHO ESCALERA		01 01
60	0551019109	FIJADOR IZQUIERDO ESCALERA		01 01
61	0551017438	FIJADOR DERECHO ESCALERA		01 01
62	0551017437	FIJADOR IZQUIERDO ESCALERA		01 01
63	0511069636	ESCALERA		02 02
64	0501010096	TORNILLO 3/8 UNC X 2		06 06
65	0503013357	TUERCA 3/8 NC		06 06
66	0502012329	SOPORTE TRASERO FIJACION CABEZAL		02 02
67	0502012330	FIJADOR SOPORTE ARTICULADO		02 02
68	0503011084	TORNILLO 3/4" UNC X 5"		08 08
69	0501010322	ARANDELA PLANA 20.50 X 46 X 4.75		08 08
70	0503010023	ARANDELA PRESION		04 04
71	0503010014	TUERCA 3/4" UNC		04 04
72	0502012328	SOPORTE DELANTERO FIJACION CABEZAL		02 02
73	0561014393	EJE UNION 165 X 35,00		02 02
74	0503030119	CLAVIJA TRABA		04 04
75	0511064808	CABEZAL		01 01
76	0501047881	EJE UNION COMPLETO		01 01
76A	0501068989	EJE UNION		01 01
76B	0503031035	PASADOR ABIERTO 6 X 88		01 01
77	0521013867	TRABA TRANSPORTE CABEZAL		01 01
78	0521010578	EJE UNION		01 01
79	0521010582	EJE UNION		01 01
80	0503030085	CLAVIJA TRABA		02 02
81	0501051160	ENGANCHE TRACTOR COMPLETO		01 01
81A	0502040556	EJE ENGANCHE TRACTOR		01 01



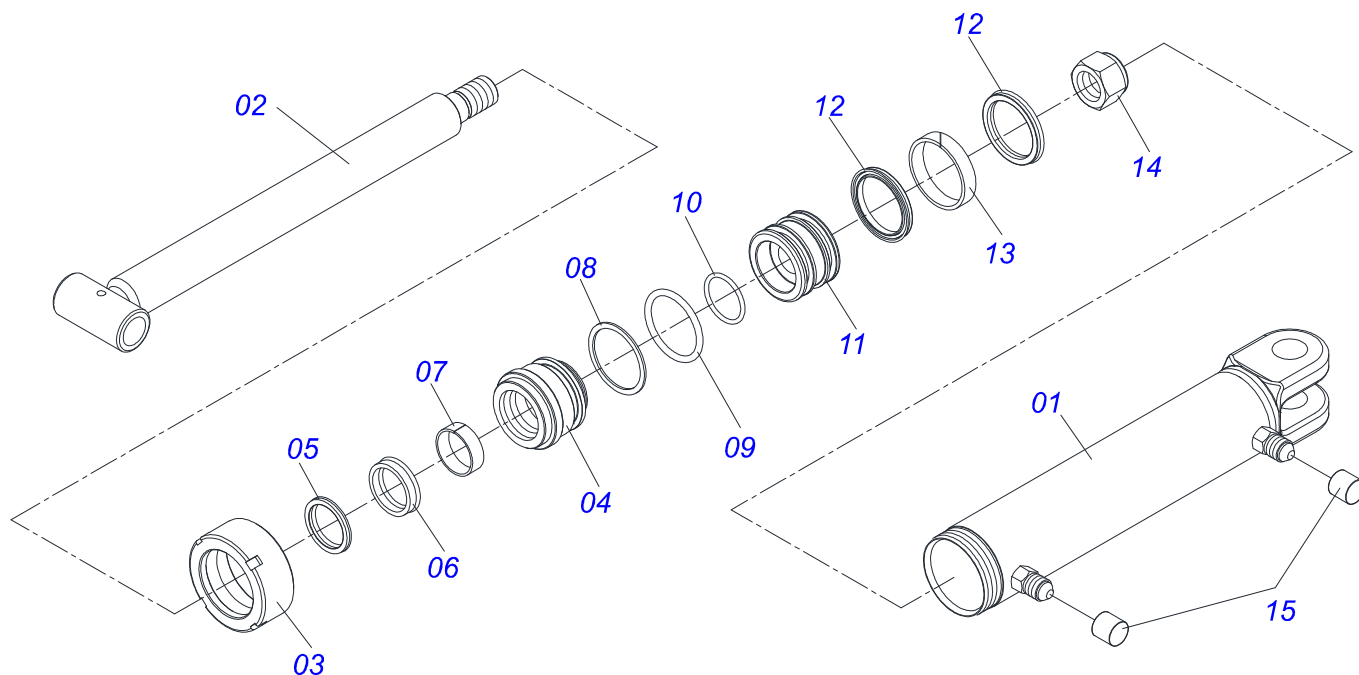
ULTRA FLEX SUPREMA
CHASIS 07 09 ULTRAFLEX/SUPREMA

Página 1
0909093157

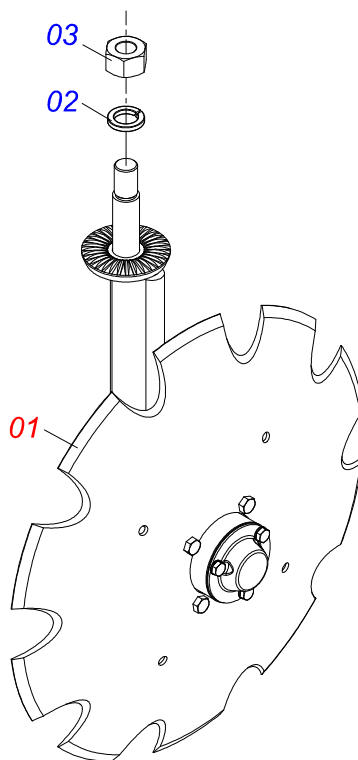
Artículo	Código	Descripción	Ver Pág.	07 09
81B	0521010681	BUJE ENGANCHE TRACTOR		01 01
81C	0521010639	EJE UNION		01 01
82	0501054258	ESTABILIZADOR CABEZAL C/U COMPL		01 01
82A	0501069529	EXTENSOR 653		01 01
82B	0511060558	EXTENSOR DERECHO		01 01
82C	0511060559	EXTENSOR IZQUIERDO		01 01
82D	0501061056	CONTRA TUERCA DERECHA		01 01
82E	0503010002	GRASERA 1800		02 02
83	0501047895	TOPE		01 01
84	0501047896	TOPE 30 PARA CILINDRO 2		01 01
85	0501047897	TOPE 35 P/CIL 2		01 01
86	0501047898	TOPE 40 P/CIL 2		01 01
87	0501065677	PAVONEO		02 02



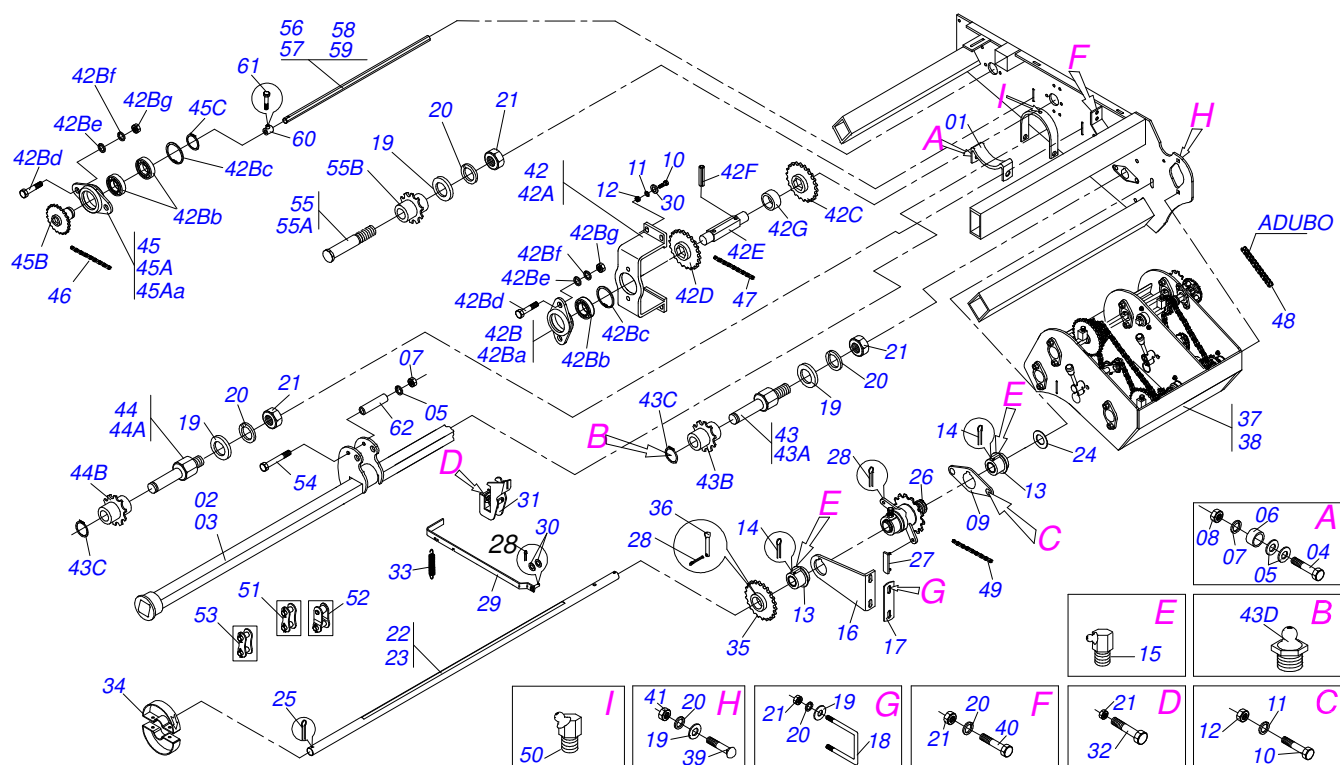
Artículo	Código	Descripción	Ver Pág.	QT
01	0511064055	CAMISA 127 X 387		01
02	0511064056	EXTENSOR 50,80 X 359 CON BUJE		01
03	0502010382	TAPA MOVIL 127		01
04	0502012227	SOPORTE ANILLO 53,98		01
05	0503010039	ANILLO RASCADOR D-2000		01
06	0503010991	ANILLO 1870-2000-375-B		01
07	0503010952	ANILLO GUIA INTERNO W2-2250-500		01
08	0503010351	ANILLO O'RING 2-425 N 3006-9B		01
09	0503011062	ANILLO BACK-UP 8-425		01
10	0502010963	EMBOLO 50,8 X 127		01
11	0503010552	ANILLO 3750-4250-625-B		02
12	0503010345	ANILLO O'RING 2-218 N 3006-9B		01
13	0503010974	ANILLO GUIA EXTERNO W2-5000-500		01
14	0503010817	TUERCA 1.1/4		01
15	0503010003	GRASERA 1845 3/8		01
16	0503030385	PLUG CILINDRICO N-002		02



Artículo	Código	Descripción	Ver Pág.	QT
01	0511062810	CAMISA 63,50 X 383		01
02	0501065662	EXTENSOR CILINDRO HIDRAULICO 38,10 X 440		01
03	0502010471	TAPA MOVIL 63,50		01
04	0502010780	SOPORTE ANILLOS 38,1 X 63,		01
05	0503010163	ANILLO RASPADOR D-1500		01
06	0503010989	ANILLO 1870-1500-375-B		01
07	0503010970	ANILLO GUIA INTERNO W1-1650-500		01
08	0503011058	ANILLO BACK-UP 8-330		01
09	0503010161	ANILLO O'RING 2-330 N 3006 9B		01
10	0503010285	ANILLO O'RING 2-222 N 3006-9B		01
11	0502010783	EMBOLO 38 X 63,50		01
12	0503010160	ANILLO 2500 2000		02
13	0503010973	ANILLO GUIA EXTERNO W2-2500-500		01
14	0503010063	TUERCA 1" UNF		01
15	0503030384	PLUG CON N-001		02
16	0501032666	JUEGO REPARO COMPL 38,10X63,50		01

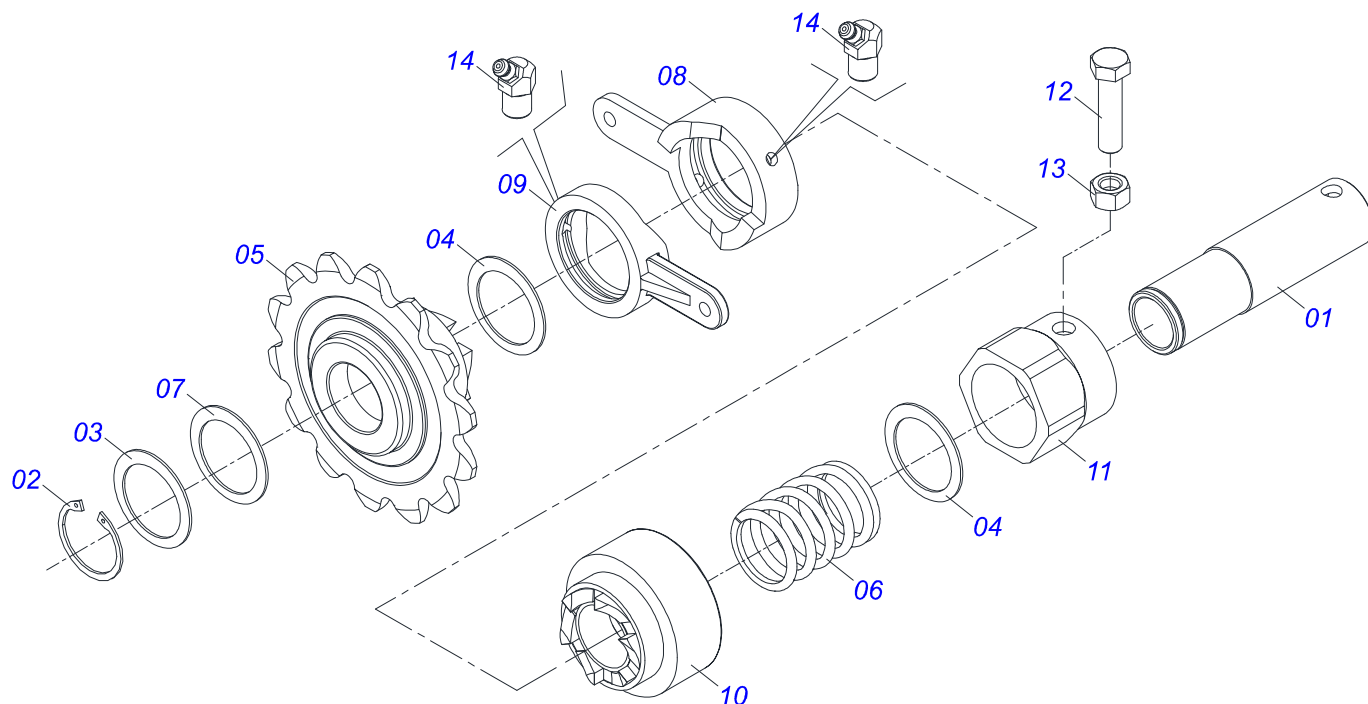


Artículo	Código	Descripción	Ver Pág.	QT
01	0511053904	DISCO MARCADOR LINEA		01
02	0503010023	ARANDELA PRESION		01
03	0503010014	TUERCA 3/4" UNC		01

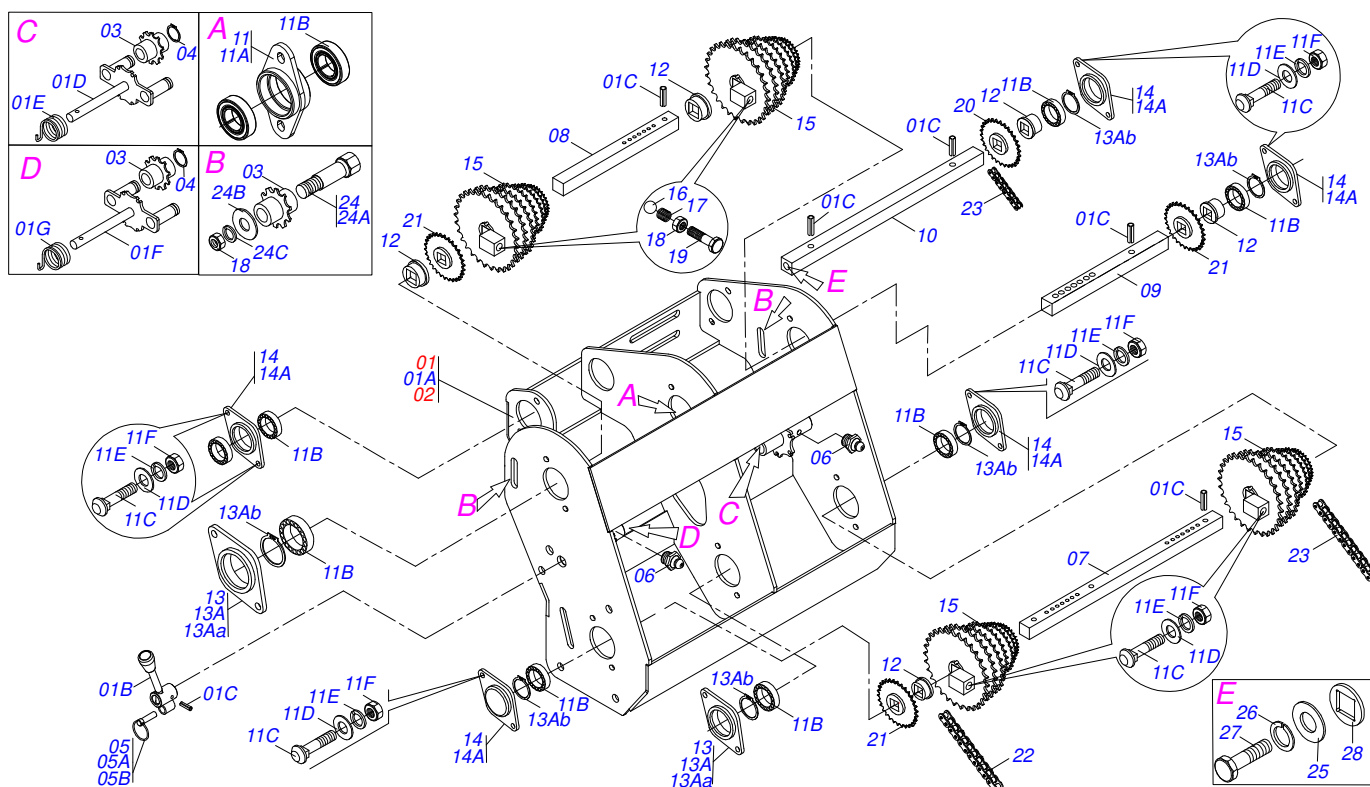


Artículo	Código	Descripción	Ver Pág.	07 09
01	0521013199	SEMI CHUMACERA INFERIOR RUEDA		04 04
02	0511063994	EJE ARTIC RODADO		01
03	0511063995	EJE ARTIC RODADO		01
04	0501010100	TORNILLO 5/8 UNC X 2 CS G.5 ZN		08 08
05	0501012140	ARANDELA PLANA		18 18
06	0531013922	BUJE 16 X 22 X 25		08 08
07	0503010027	ARANDELA PRESION		10 10
08	0503012412	TUERCA DE CIERRE 5/8 UNC S		08 08
09	0531017204	CALZO CHUMACHERA		04 04
10	0503010751	TORNILLO 3/8" UNC X 1.1/4"		12 16
11	0503010025	ARANDELA PRESION 3/8		12 16
12	0503010026	TUERCA 3/8		12 16
13	0501110025	CHUMACERA AGRICOLA DEL EJE MOTRIZ		06 08
14	0503010257	PASADOR ABIERTO 1/8" X 1"		06 08
15	0503010004	GRASERA 1890 3/8"		06 08
16	0511064914	SOPORTE CHUMACERA EJE MOTOR		02 04
17	0521014436	CALZO SOPORTE CHUMACERA EJE MOTOR		04 08
18	0521014021	PERNO 1/2" X 115 X 137		02 04
19	0511017302	ARANDELA PLANA 13.5 X 32.5 X 3.00		18 22
20	0503010019	ARANDELA PRESION 1/2"		22 26
21	0503010060	TUERCA 1/2" UNC		16 22
22	0531016933	EJE MOTOR 1565		02
23	0531016934	EJE MOTOR 1965 ULTRA FLEX 9		02
24	0501018466	ARANDELA PLANA		10 10
25	0503010010	PASADOR ABIERTO 1/4 X 2.1/2		04 04
26	0511040424	ACCIONADOR DERECHO TRANSMISION COMPL	6	02 04
27	0511064044	BRAZO ARTIC ARME/DESARME		02 04
28	0503010140	PASADOR ABIERTO 1/8" X 3/4"		06 10
29	0511064106	ARME DESARME CATRACA		02 04
30	0501010984	ARANDELA PLANA		12 08
31	0501069850	GUIDE BARRA DES CATR		02 04

Artículo	Código	Descripción	Ver Pág.	07 09
32	0503011082	TORNILLO 1/2" UNC X 1.3/4"		02 04
33	0503030198	RESORTE TRACCION 14,5 X 61,5 X 1,5		02 04
34	0501052560	SINALIZACION EJE MOTOR		02 02
35	0511064105	ENGRANAJE 17Z P 5/8 AR 35,2/35,3		02 02
36	0521010530	EJE UNION		02 02
37	0511047058	CAMBIO DERECHO COMPLETO		01 01
38	0511047059	CAMBIO IZQUIERDO COMPLETO		01 01
39	0501010243	TORNILLO 1/2" BSW X 1.1/2"		08 08
40	0503010920	TORNILLO 1/2 UNC X 1.1/2		04 04
41	0503010020	TUERCA 1/2		08 08
42	0501053846	CHUMACERA INTERM TRANSM SEMILLA COM		02 02
42A	0511063266	SOPORTE CHUMACERA INTERM		02 02
42B	0501052775	CHUMACERA LINEA SEMILLA		04 04
42Ba	0502011697	CHUMACERA LA CAJA CAMBIO		08 08
42Bb	0503011410	RODAMIENTO 6005 2RS		06 06
42Bc	0503011105	ANILLO RETENCION AGUJERO		04 04
42Bd	0503010365	TORNILLO		08 08
42Be	0501010694	ARANDELA PLANA		12 12
42Bf	0503010179	ARANDELA PRESION		08 08
42Bg	0503010337	TUERCA 5/16		08 08
42C	0511063267	ENGRANAJE 26Z P1/2 PARA EJE HEX 1		02 02
42D	0511063268	ENGRANAJE 20Z P1/2 PARA EJE HEX 1		02 02
42E	0531013674	EJE INTERMEDIO		02 02
42F	0503010292	PASADOR TENSION 701164 6 X 40		04 04
42G	0541011184	BUJE 29.6 X 50,80 X 18		02 02
43	0501053602	ESTIRADOR CADENA COMPL TRANSM LAT		02 02
43A	0531012356	EJE DEL ESTIRADOR LA CADENA		02 02
43B	0503030402	ROLDANA		02 02
43C	0503010302	ANILLO RETENCION EJE 501019		04 04
43D	0503010002	GRASERA 1800		02 02
44	0501052810	ESTIRADOR LA CADENA TRANSM COMPLETO		02 02
44A	0521018933	EJE ESTIRADOR CADENA ABONO		02 02
44B	0503031805	ENGRANAJE 11Z P 1/2		02 02
45	0501053608	CHUMACERA CON ENGRANAJE 20Z EJE HEXAGONAL 5/8		02 02
45A	0501053609	CHUMACERA DOBLE TRANSMISIÓN SEMILLA 5/8		02 02
45Aa	0502011987	CAJA DEL CHUMACERA DUPLO		02 02
45B	0511063106	EJE CHUMACERA DOBLE 20Z		02 02
45C	0503010406	ANILLO TENSOR 501025 (PARA EJE)		04 04
46	0503013073	CADENA 40-1 X 75 ESLABON + ENMIENDA		02 02
47	0503013074	CADENA 40-1 X 130 ESLABON + REDUCCIÓN		02 02
48	0503013075	CADENA 40-1 X 136 ESLABON + REDUCCIÓN		02 02
49	0503011718	CADENA 50-1 X 67 ESLABON + ENMIENDA		02 02
50	0503010003	GRASERA 1845 3/8		04 04
51	0503011750	ENMIENDA CON TRABA		06 06
52	0503011751	ESLABON		06 06
53	0503010543	ENMIENDA CON TRABA		02 02
54	0503010967	TORNILLO 5/8 UNC X 5.1/2 CS G.5 ZN		02 02
55	0501054686	ESTIRADOR CADENA CAMBIO		02 02
55A	0531019479	EJE ARTICULADOR CADENA CAMBIO		02 02
55B	0503031806	ENGRAN 9Z X PASO 5/8		02 02
56	0531016940	EJE HEXAGONAL DERECHO 5/8 X 1650		01
57	0531016941	EJE HEXAGONAL 5/8" X 1500 IZQUIERDO		01
58	0531016942	EJE HEXAGONAL 5/8 X 2050 DERECHO		01
59	0531016943	EJE HEXAGONAL 5/8 X 1900 IZQUIERDO		01
60	0502040534	BUJE TRABA GUIA RESORTE		02 02
61	0503010237	TORNILLO 3/8 UNC X 1		02 02
62	0531012565	GUANTE 16,3X 30 X 88		02 02



Artículo	Código	Descripción	Ver Pág.	QT
01	0521017590	EJE GUIA		01
02	0503010542	ANILLO TENSOR 501045 (PARA EJE)		01
03	0521017593	ARANDELA PLANA		01
04	0501019734	ARANDELA PLANA		02
05	0502011329	ENGR 14Z CON ARRASTRADOR DER		01
06	0503030553	RESORTE COMPRESION		01
07	0501019735	ARANDELA PLANA		02
08	0502010710	LEVA DESARME DERECHO MENOR		01
09	0502010711	LEVA DESARME DERECHO MAYOR		01
10	0502012009	BRAZO ARRASTRE DERECHO EJE MOTOR		01
11	0502011996	BUJE FIJADORA		01
12	0503030678	TORNILLO 1/2 UNC X 1.1/2 CSPC G.5 ZN		01
13	0503010060	TUERCA 1/2" UNC		01
14	0503010003	GRASERA 1845 3/8		02



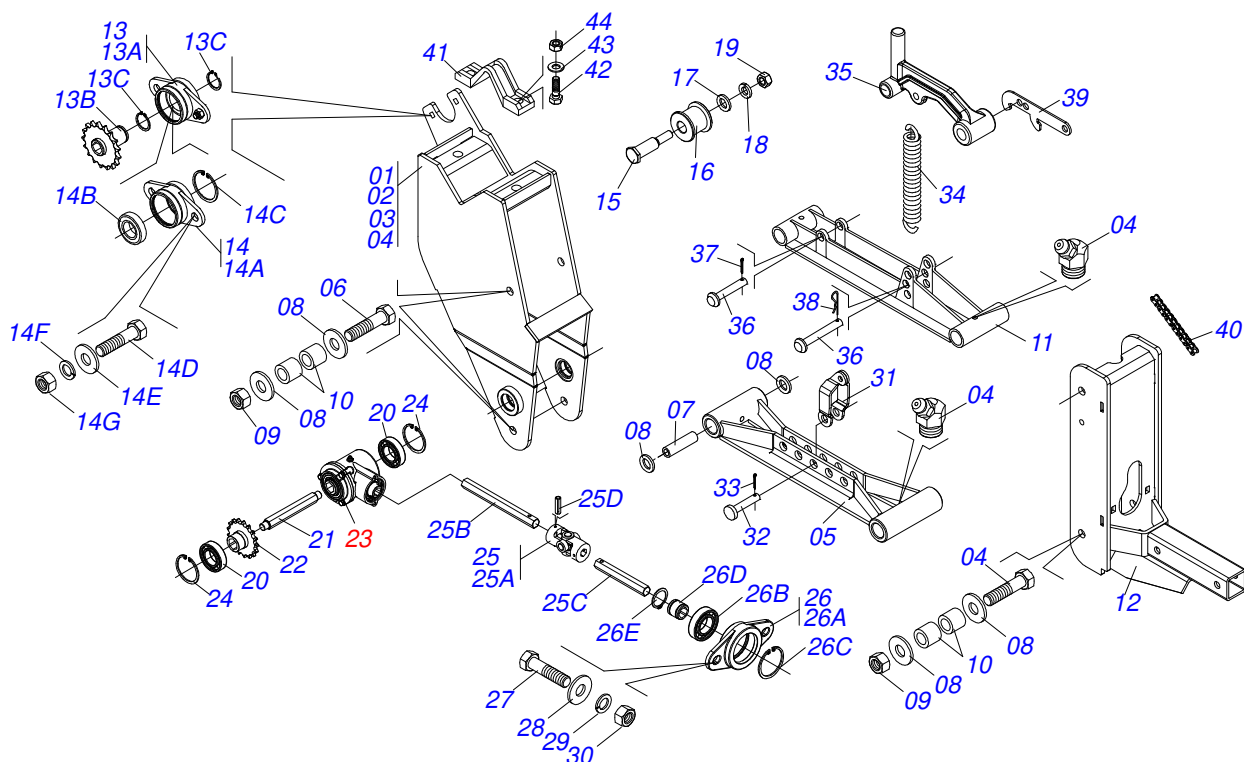
Artículo	Código	Descripción	Ver Pág.	DIR ESQ
00	0511047058	CAMBIO DERECHO COMPLETO	01	00
00A	0511047059	CAMBIO IZQUIERDO COMPLETO	00	01
01	0501058212	CAMBIO DERECHO SEMI MONTADO	01	00
01A	0511069565	CAMBIO DIREITO	01	00
01B	0502011758	PALANCA ESTIRADOR TRASERO	02	02
01C	0503010292	PASADOR TENSION 701164 6 X 40	07	07
01D	0511061794	ESTIRADOR CADENA MAYOR	01	01
01E	0503031367	RESORTE	01	01
01F	0511061795	ESTIRADOR CADENA MENOR	01	01
01G	0503031367	RESORTE	01	01
02	0501058213	CAMBIO IZQUIERDO	00	01
03	0503031805	ENGRANAJE 11Z P 1/2	06	06
04	0503010302	ANILLO RETENCION EJE 501019	04	04
05	0501048790	EJE COMPLETO CON ARGOLLA	02	02
05A	0521012476	EJE LA PALANCA DEL CAMBIO	02	02
05B	0503031369	ARGOLA 40 X 2,5	02	02
06	0503010002	GRASERA 1800	02	02
07	0551018209	EJE MOTOR	01	01
08	0521018259	EJE MOVIDO	01	01
09	0551018210	EJE MOVIDO	01	01
10	0551018211	EJE INTERMEDIO	01	01
11	0501056447	CHUMACERA DOBLE CENTRAL CAMBIO	01	01
11A	0502011978	CAJA CENTRAL CHUMACERA CAMBIO	01	01
11B	0503013462	CHUMACERA CON RODAMIENTO F CUADRADO	07	07
11C	0503011953	TORNILLO 5/16 UNC X 1	16	16
11D	0501010694	ARANDELA PLANA	16	16
11E	0503010179	ARANDELA PRESION	16	16
11F	0503010337	TUERCA 5/16	16	16
12	0503030303	ARANDELA APOYO	05	05
13	0501056443	CHUMACERA CAJA CAMBIO COMPLETO CON RODAMIENTO	02	02
13A	0501056444	CHUMACERA CON RODAMIENTO FCUADRADO	02	02



ULTRA FLEX SUPREMA
CAMBIO COMPLETO

Página 7
0909093035

Artículo	Código	Descripción	Ver Pág.	DIR ESQ
13Aa	0502011697	CHUMACERA LA CAJA CAMBIO		02 02
13Ab	0503011105	ANILLO RETENCION AGUJERO		07 07
14	0501056271	CHUMACERA CERRADO CAJA CAMBIO COMPLETO		05 05
14A	0502012310	CHUMACERA GERRADO CAJA CAMBIO		05 05
15	0511060396	CONO EJE MOVIDO/MOTOR ABONO		04 04
16	0503012389	ESFERA 1/2		04 04
17	0503031512	RESORTE COMPRESION 10,50X1,50XP3,50		04 04
18	0503010060	TUERCA 1/2" UNC		06 06
19	0503010395	TORNILLO 1/2" UNC X 1.1/4"		04 04
20	0511061830	ENGRANAJE 17Z P12,7 AGUJERO CUAD 3/4		02 02
21	0511067501	ENGRANAJE 26Z		01 01
22	0503012204	CORRIENTE 40-1 X 82 ESLABON + ESLABON		02 02
23	0503012713	CADENA 40-1 X 45 ESLABON + ENMIENDA		01 01
24	0501054655	ESTIRADOR CADENA CAMBIO		02 02
24A	0531019479	EJE ARTICULADOR CADENA CAMBIO		02 02
24B	0511017302	ARANDELA PLANA 13.5 X 32.5 X 3.00		02 02
24C	0503010019	ARANDELA PRESION 1/2"		02 02
25	0501010984	ARANDELA PLANA		01 01
26	0503010025	ARANDELA PRESION 3/8		01 01
27	0503010256	TORNILLO 3/8" UNC X 3/4"		01 01
28	0521018630	ARANDELA 35 X CUAD 19,5		01 01



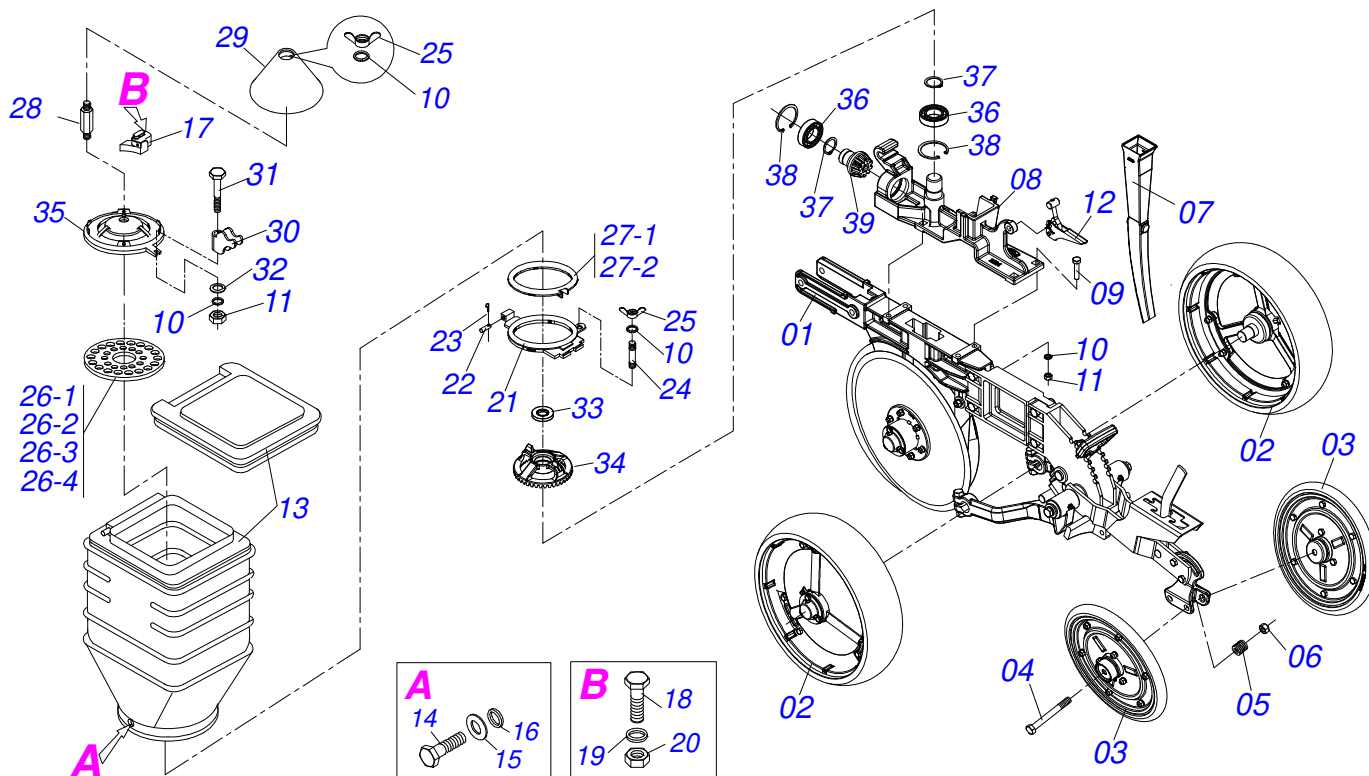
Artículo	Código	Descripción	Ver Pág.	DIR ESQ
01	0521061425	SOPORTE DELANTERA LINEA SEMILLA DERECHO		01
02	0521061237	SOPORTE DELANTERA LINEA SEMILLA IZQ		01
03	0521061426	SOPORTE DELANTERA LINEA SEMILLA		01
04	0521061238	SOPORTE DELANTERA LINEA SEMILLA DERECHO		01 01
05	0521061462	BRAZO INF LINEA SEMILLA		01 01
06	0501010422	TORNILLO 5/8 UNC X 6.1/2 CS G.5 ZN		01 01
07	0561015858	BUJE SEPARADORA INFERIOR		01 01
08	0531015184	ARANDELA PLANA		08 08
09	0503012412	TUERCA DE CIERRE 5/8 UNC S		04 04
10	0531015151	BUJE 16.30 X 25.57 X 60.40		06 06
11	0502012350	BRAZO SUPERIOR LINEA SEMILLA		01 01
12	0521061427	CHASIS LINEA SEMILLA CORTO		01 01
13	0501052769	CHUMACERA DEL ENGRANAJE 17Z		01 01
13A	0501052775	CHUMACERA LINEA SEMILLA		01 01
13B	0511061778	ENGR 17Z EJE AGUJERO HEX 16,50		01 01
13C	0503010406	ANILLO TENSOR 501025 (PARA EJE)		02 02
14	0501052775	CHUMACERA LINEA SEMILLA		01 01
14A	0502011697	CHUMACERA LA CAJA CAMBIO		01 01
14B	0503011410	RODAMIENTO 6005 2RS		01 01
14C	0503011105	ANILLO RETENCION AGUJERO		01 01
14D	0503010371	TORNILLO 5/16 UNC X 1		02 02
14E	0501010694	ARANDELA PLANA		02 02
14F	0503010179	ARANDELA PRESION		02 02
14G	0503010337	TUERCA 5/16		02 02
15	0531019479	EJE ARTICULADOR CADENA CAMBIO		01 01
16	0541016454	ROLDANA		01 01
17	0503010019	ARANDELA PRESION 1/2"		01 01
18	0521014188	ARANDELA PLANA 13,50 X 32,50 X 3,0 ZN		02 02
19	0503010060	TUERCA 1/2" UNC		01 01
20	0503012882	RODAMIENTO 6202 2RS		02 02
21	0561014904	EJE TRANSMISION CHASIS LINEA		01 01



ULTRA FLEX SUPREMA
DELANTERA LINEA ULTRA FLEX 08/09

Página 8
0909093346

Artículo	Código	Descripción	Ver Pág.	DIR ESQ
22	0521061244	ENGRANAJE TRANSMISIÓN		01 01
23	0501058109	CAJA TRANSMISION COMPLETA		01 01
23A	0502012465	CAJA TRANSMISION		01 01
23B	0503012861	RODAMIENTO 6006 2RS		02 02
23C	0511068741	ENGRANAJE 16Z		01 01
23D	0503010707	ANILLO TENSOR 501030 (PARA EJE)		02 02
23E	0503011410	RODAMIENTO 6005 2RS		02 02
23F	0511068742	PIÑÓN CAJA TRANSMISION		01 01
23G	0503010406	ANILLO TENSOR 501025 (PARA EJE)		01 01
23H	0502012464	TAPA CAJA TRANSMISION		01 01
23I	0503010143	ARANDELA PRESION		03 03
23J	0503011378	TORNILLO M6X1X16 C S 8.8 ZN		03 03
24	0503011945	ANILLO TENSOR 501050 (PARA EJE)		02 02
25	0501059326	EJE JUNTA UNIVERSAL		01 01
25A	0501056296	JUNTA UNIVERSAL		01 01
25B	0561014794	EJE HEX 350		01 01
25C	0561016322	EJE HEX 5/8 X 320		01 01
25D	0503011855	PASADOR TENSION 701143 5 X 45		02 02
26	0501059363	CHUMACERA EJE HEX 5/8		01 01
26A	0502011697	CHUMACERA LA CAJA CAMBIO		01 01
26B	0503011410	RODAMIENTO 6005 2RS		01 01
26C	0503011105	ANILLO RETENCION AGUJERO		02 02
26D	0561014911	BUJE GUIA EJE HEX		01 01
26E	0503010406	ANILLO TENSOR 501025 (PARA EJE)		02 02
27	0503010365	TORNILLO		02 02
28	0501010694	ARANDELA PLANA		02 02
29	0503010179	ARANDELA PRESION		02 02
30	0503010337	TUERCA 5/16		02 02
31	0521061464	U FIJADOR MOLA LINEA		01 01
32	0521017623	EJE UNION 14,2 X 38		01 01
33	0503010577	PASADOR ABIERTO 3/16 X 1.1/4		01 01
34	0503033043	RESORTE TRACCION		01 01
35	0502012568	BALANCIN SUPERIOR		01 01
36	0501011388	EJE UNION		02 02
37	0503010577	PASADOR ABIERTO 3/16 X 1.1/4		01 01
38	0503030168	PASADOR ABIERTO 3 X 50		01 01
39	0561014906	TRABA DELANTERA LINEA		01
39.	0561015897	TRABA DELANTERA LINEA		01
40	0503013114	CADENA 40-1 X 89 ESLABON + ENMIEDA		01 01
41	0502010175	FIJADOR ENGANCHE GUIA		01 01
42	0501010163	TORNILLO 5/8" UNC X 4.1/2"		02 02
43	0501012140	ARANDELA PLANA		02 02
44	0503010013	TUERCA 5/8		02 02



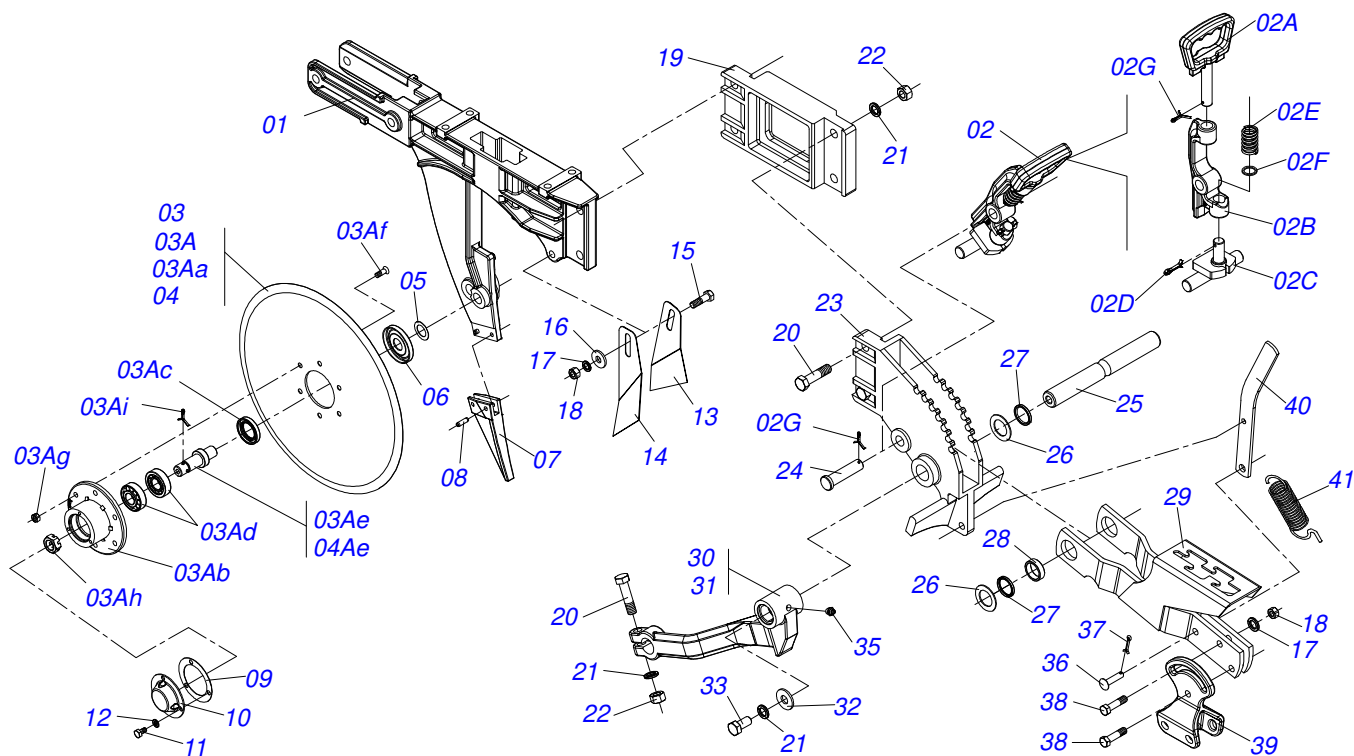
Artículo	Código	Descripción	Ver Pág.
01	0511050023	CONTROLE PROFUNDIDAD	01
02	0511050077	RUEDA RAYADA	12 02
03	0501052908	RUEDA COMPACTADORA V CON RODAMIENTO	11 02
04	0503010706	TORNILLO 1/2 UNC X 4.1/2 C S G.5 ZN	02
05	0521014508	ARANDELA PLANA	12
06	0503011336	TUERCA 1/2" UNC S	02
07	0503033124	BOQUILLA SEMILLA	01
08	0501059648	BASE FIJACION CAJA SEMILLA	01
08.	0502012624	BASE FIJACION CAJA SEMILLA	01
09	0503015920	TORNILLO 3/8" UNC X 1.3/4"	04
10	0503010025	ARANDELA PRESION 3/8	07
11	0503010026	TUERCA 3/8	05
12	0501058010	CONJUNTO CIERRE RAPIDO SEMI MONTADO	01
13	0503031508	SILO SEMMILA AMARILLO/TAPA VERDE	01
14	0503010295	TORNILLO 5/16 UNC X 5/8 CS G.2 ZN	04
15	0501010694	ARANDELA PLANA	04
16	0503010179	ARANDELA PRESION	04
17	0501051094	DISTRIB SEMILLA COMP POLEA DUPLA	01
18	0503010675	TORNILLO 5/16" UNC X 2.1/4"	01
19	0503010179	ARANDELA PRESION	01
20	0503010337	TUERCA 5/16	01
21	0502010408	PISTA INFERIOR DEL DISCO SEMILLA	01
22	0521010536	EJE UNION 8,30 X 97	01
23	0503010140	PASADOR ABIERTO 1/8" X 3/4"	01
24	0503030083	PERNO 3/8" NC X 3/8" NF X 42	01
25	0503010209	TUERCA MARIPOSA 3/8" UNC	02
26-1	0502020564	DISCO SOJA 100 AGUJEROS 7 X 5,5	01
26-2	0502020565	DISCO SOJA 90 AGUJEROS 9 X 5.5	01
26-3	0502020518	DISCO MAIZ 28R 10 X15 X 4,5	01
26-4	0502020519	DISCO MAIZ 28F 13,5X 4,5	01
27-1	0501013355	ASIENTO DISCO 3,00	01



ULTRA FLEX SUPREMA
TRASERA LINEA SEMILLA COMPLETA

Página 9
0909093206

Artículo	Código	Descripción	Ver Pág.
27-2	0501013356	ASIENTO DISCO 4.00	01
28	0511013590	PERNOS HEX 3/8 UNC X 3/8 UNC X 105	01
29	0511013494	DEFLECTOR	01
30	0531018622	SOPORTE SUPERIOR SALETA RAP	01
31	0501010096	TORNILLO 3/8 UNC X 2	01
32	0501010984	ARANDELA PLANA	01
33	0503012520	ANILLO RETENCION 5206-BRG 02727-BRG	01
34	0502012093	ENGRANAJE CONICA 40Z	01
35	0502020324	SOPORTE CAJA SEMILLA	01
36	0503011410	RODAMIENTO 6005 2RS	02
37	0503010406	ANILLO TENSOR 501025 (PARA EJE)	02
38	0503011105	ANILLO RETENCION AGUJERO	02
39	0502012225	ENGRANAJE CONICA 10Z	01



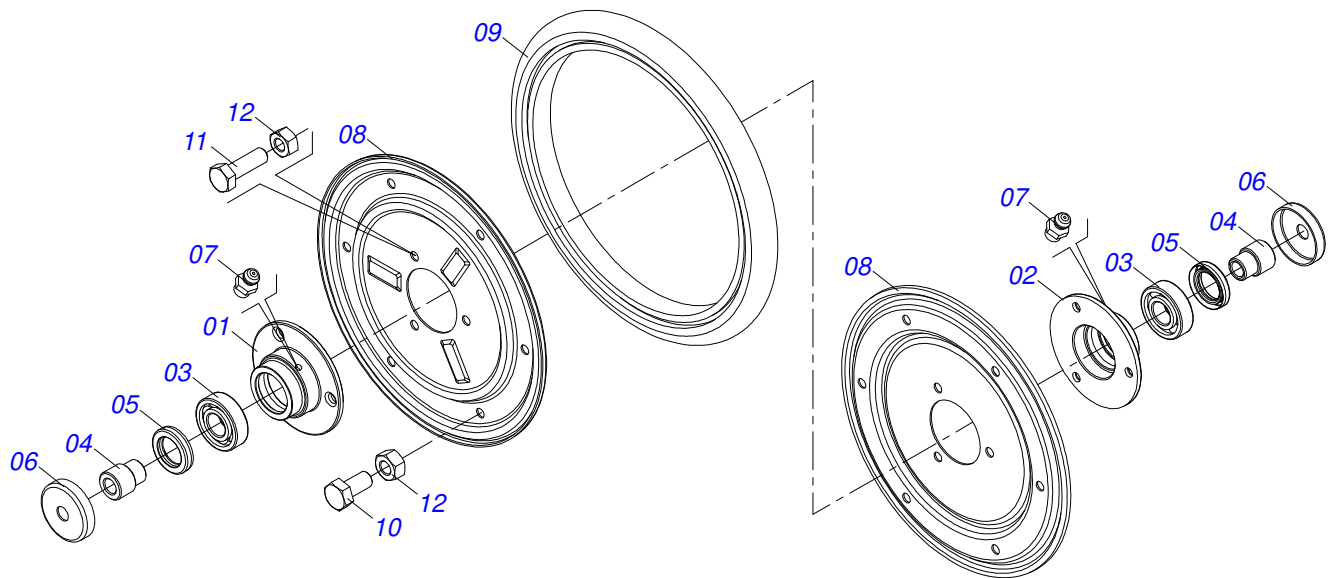
Artículo	Código	Descripción	Ver Pág.	QT
01	0561015591	SOPORTE D D DESCENTRADO 15X15 DERECHO		01
02	0501056769	REGULADOR RUEDA PROFUNDIDAD COMPLETA		01
02A	0502011689	MANOPLA CONTROL PROFUNDIDADE		01
02B	0502011688	PALANCA CONTROL PROF SIST SEMILLA		01
02C	0511065582	LIMITADOR RUEDA PROFUNDIDAD		01
02D	0503010071	PASADOR ABIERTO 3/16 X 1		01
02E	0503030975	RESORTE COMPPRESION 23,90X38X3,18		01
02F	0511015976	ARANDELA PLANA		01
02G	0503010257	PASADOR ABIERTO 1/8" X 1"		01
03	0501059631	DDD SEMILLA 15" X 15" DERECHA		01
03A	0501054167	CAJA DDD COMPLETO DPL 15 DERECHO		01
03Aa	0603022042	DISCO PLANO LISO		02
03Ab	0502011930	CAJA DEL DISCO DOBLE DESENCONTRADO		02
03Ac	0503011112	RETENTOR 02376-BRG		02
03Ad	0503010598	RODAMIENTO 30204		04
03Ae	0521019154	EJE DER DEL CUBO DEL DDD		01
03Af	0503010546	TORNILLO 5/16 UNC X 7/8		12
03Ag	0503010337	TUERCA 5/16		12
03Ah	0503030282	TUERCA CASTILLO 3/4" UNF X 12		02
03Ai	0503010257	PASADOR ABIERTO 1/8" X 1"		02
04	0501054168	CAJA DDD COMPLETO DPL 15 IZQUIERDO		01
04Ae	0521019148	EJE IZQ DEL CUBO DEL DDD		01
05	0511015098	ARANDELA PLANA		02
06	0511011927	GUARDAPOLVO 58,50 X 19,20 X 7,50		02
07	0502012293	LIMPIADOR SURCO		01
08	0503011402	PASADOR TENSION 701156 6 X 20		02
09	0503030757	EMPAQUETA DURA 71,50 X 50 X 0,50		02
10	0521019178	TAPA PROFUNDIDADE		02
11	0503013758	TORNILLO 1/4 UNC X 1.1/2		06
12	0503010143	ARANDELA PRESION		06
13	0561010264	LIMPIADOR DISCO DOBLE - APARTIR 04/18		01



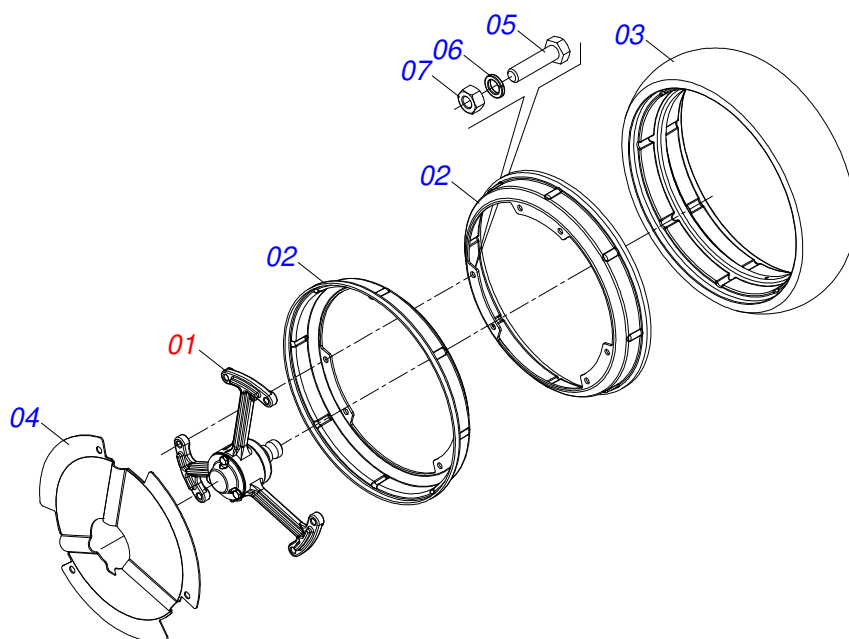
ULTRA FLEX SUPREMA
CONTROLE PROFUNDIDAD SEMI NONTADO

Página 10
0909093313

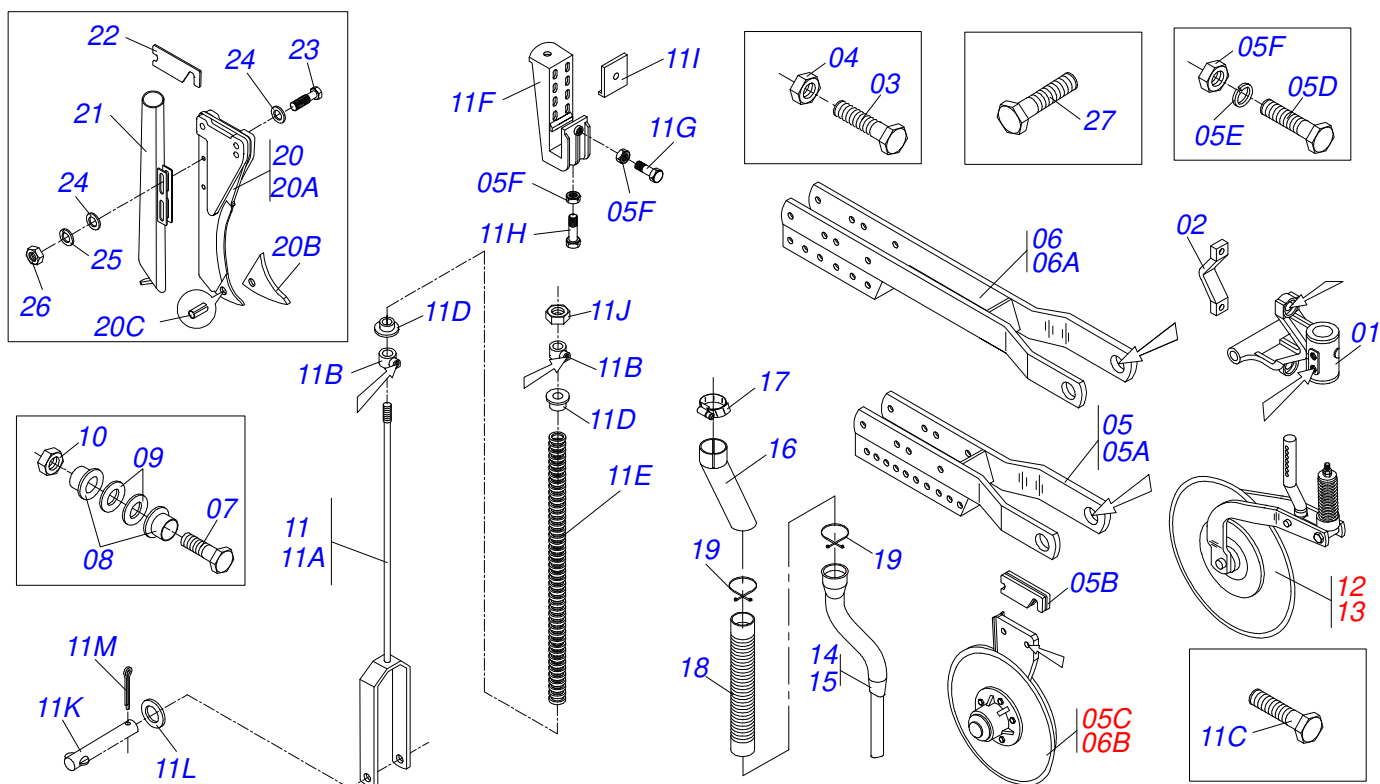
Artículo	Código	Descripción	Ver Pág.	QT
14	0561010265	LIMPIADOR DISCO DOBLE IZQ - A PARTIR 04/18		01
15	0503010751	TORNILLO 3/8" UNC X 1.1/4"		01
16	0501010984	ARANDELA PLANA		01
17	0503010025	ARANDELA PRESION 3/8		01
18	0503010026	TUERCA 3/8		01
19	0502012663	PROLONGADOR		01
20	0503010740	TORNILLO 1/2 UNC X 2 CS G.5 ZN		04
21	0503011440	ARANDELA PRESION		04
22	0503010060	TUERCA 1/2" UNC		04
23	0502012283	SOPORTE CONTROL PROFUNDIDAD		01
24	0521019093	EJE ARTIC 16.3/16.4 X 70		01
25	0531010765	EJE RUEDA PROFUNDIDAD		01
26	0521015346	ARANDELA PLANA		02
27	0503015021	ANILLO RETENCION 6871-GA		02
28	0521010480	BUJE ARTICUL 25,65 X 31,75 X 9,5		02
29	0511069633	REGULADOR RUEDA COMPACTADORA		01
30	0502012268	BRAZO IZQUIERDO RUEDA PROF		01
31	0502012267	BRAZO DERECHO RUEDA PROF ABONO		01
32	0511017302	ARANDELA PLANA 13.5 X 32.5 X 3.00		02
33	0503010834	TORNILLO 1/2 UNC X 1		02
34	0503010740	TORNILLO 1/2 UNC X 2 CS G.5 ZN		02
35	0503010002	GRASERA 1800		02
36	0521010539	EJE UNION 8.30 X 31 CA		01
37	0503010140	PASADOR ABIERTO 1/8" X 3/4"		01
38	0503010849	TORNILLO 3/8 UNC X 1.1/2		02
39	0502012116	REGULADOR COMPACTADOR		01
40	0541016906	CUERPO REGULADOR RUEDA COMPACTADORA		01
41	0503030805	RESORTE TRACCION 40 X 152 X 4,20		01



Artículo	Código	Descripción	Ver Pág.	QT
01	0502011919	CAJA MAYOR RUEDA COMPACTADORA		01
02	0502011877	CAJA MENOR RUEDA COMPACTADORA		01
03	0503010269	RODAMIENTO 6204		02
04	0521018922	EJE PASANTE MENOR RUEDA COMPACT		02
05	0503012734	RETENES 01556 BR		02
06	0521018921	GUARDAPOLVO 49 X 13.10 X 11		02
07	0503010691	GRASERA 1/4" NF		01
08	0521018928	SEMI ARO RUEDA COMPACTADORA		02
09	0503031421	BANDA COMPACTADORA		01
10	0503010011	TORNILLO 5/16" UNC X 1/2"		06
11	0503010358	TORNILLO 5/16" UNC X 7/8		03
12	0503013816	TUERCA TRABA 5/16" NC ZN		03



Artículo	Código	Descripción	Ver Pág.	QT
01	0511052287	CAJA RUEDA PROFUNDIDAD COMPLETO		01
02	0551019904	SEMI ARO		02
03	0503032970	RUEDA 115 X 387		01
04	0561016889	TAPA RUEDA PROFUNDIDAD RAYADA		01
05	0503010365	TORNILLO		06
06	0503010179	ARANDELA PRESION		06
07	0503010337	TUERCA 5/16		06



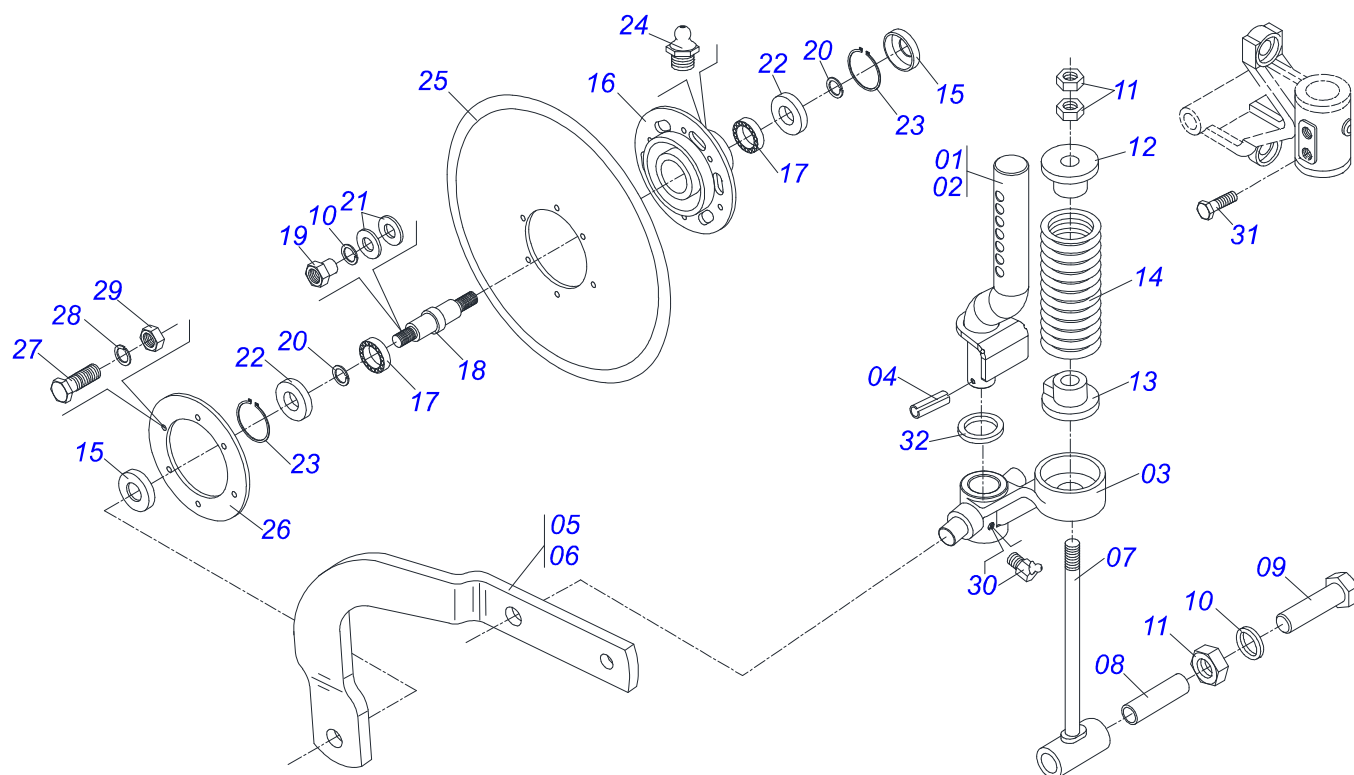
Artículo	Código	Descripción	Ver Pág.	11	13	15	17
01	0502011567	SOPORTE LINEA ABONO		11	13	15	17
02	0502010175	FIJADOR ENGANCHE GUIA		11	13	15	17
03	0501011543	TORNILLO 5/8" UNC X 4"		22	26	30	34
04	0503012412	TUERCA DE CIERRE 5/8 UNC S		22	26	30	34
05	0501054239	BRAZO CORTO LÍNEA ABONO CON DDD IZQUIERDO		06	07	08	09
05A	0521061121	BRAZO CORTA LINEA ABONO		06	07	08	09
05B	0511018662	PLACA ESPACIAMIENTO		28	32	36	40
05C	0501052977	DDD ABONO IZQUIERDO 15 X 15 COMPLETO		06	07	08	09
05D	0503010547	TORNILLO 1/2" UNC X 4"		14	16	18	20
05E	0503011440	ARANDELA PRESION		14	16	18	20
05F	0503010060	TUERCA 1/2" UNC		12	14	16	18
06	0501054240	BRAZO LARGO LÍNEA ABONO CON DDD DERECHO		05	06	07	08
06A	0521061153	BRAZO LARGO LINEA ABONO		05	06	07	08
06B	0501052976	DDD ABONO DERECHO 15 X 15 COMPLETO		05	06	07	08
07	0501010066	TORNILLO 3/4" UNC X 9"		11	13	15	17
08	0521017831	BUJE SEPARADORA APOYO		22	26	30	34
09	0511017232	ARANDELA PLANA		22	26	30	34
10	0503011255	TUERCA DE CIERRE 3/4" UNC S		11	13	15	17
11	0501058423	VARON RESORTE LINEA ABONO		11	13	15	17
11A	0511069645	VARON RESORTE ABONO		11	13	15	17
11B	0502012196	BUJE TRABA GUIA RESORTE		12	14	16	18
11C	0501018535	TORNILLO 1/2 UNC X 1		12	14	16	18
11D	0502012184	GUIA RESORTE ABONO		11	13	15	17
11E	0503031910	RESORTE COMPRESION 42,70X580X7,50		11	13	15	17
11F	0502012510	SOPORTE VARON RESORTE		13	15	17	19
11G	0503030679	TORNILLO 1/2 UNC X 1.1/4 CSPP G.5 ZN		11	13	15	17
11H	0503030678	TORNILLO 1/2 UNC X 1.1/2 CSPP G.5 ZN		11	13	15	17
11I	0502010891	CALZO SOPORT VARON RESORTE		11	13	15	17
11J	0503010014	TUERCA 3/4" UNC		11	13	15	17
11K	0561014471	EJE UNION		11	13	15	17



ULTRA FLEX SUPREMA
LINEA ABONO COMPLETO

Página 13
0909093312

Artículo	Código	Descripción	Ver Pág.	11	13	15	17
11L	0511017302	ARANDELA PLANA 13.5 X 32.5 X 3.00		11	13	15	17
11M	0503010257	PASADOR ABIERTO 1/8" X 1"		11	13	15	17
12	0511044549	DISCO CORTE 18 COMPL LINEA CORTA		06	07	08	09
13	0511044573	DISCO CORTE 18 COMPL LINEA LARGA		05	06	07	08
14	0503030391	BOQUILLA ABONO DERECHA		07	07	08	09
15	0503030392	BOQUILLA DE ABONO IZQUIERDO		04	06	07	08
16	0503031050	CONDUCTOR CURVO		16	18	20	22
17	0503010246	ABRAZADERA		05	13	15	17
18	0503031145	MANGUERA 2" X 2" X 500		11	13	15	17
19	0503031076	PRESILLA MANGUERA 2		22	26	30	34
20	0501110231	ASTA ESCARIFICADORA CON PUNTA		11	13	15	17
20A	0511061768	ASTA ESCARIFICADORA ABONO		11	13	15	17
20B	0502070061	PUNTA SUBSOLADORA		11	13	15	17
20C	0503011373	PASADOR TENSION		11	13	15	17
20C.	0503010585	PASADOR TENSION 701161 6 X 30		11	13	15	17
21	0511061852	CONDUCTOR ABONO CON REGULACION		11	13	15	17
22	0511017969	PLACA ESPACIAMIENTO 1,90		22	26	30	34
23	0503010751	TORNILLO 3/8" UNC X 1.1/4"		22	26	30	34
24	0501010984	ARANDELA PLANA		44	52	60	68
25	0503010025	ARANDELA PRESION 3/8		22	26	30	34
26	0503010026	TUERCA 3/8		22	26	30	34
27	0511016156	TORNILLO 5/8 UNC X1.1/2 CS PC G.5 ZN		22	26	30	34



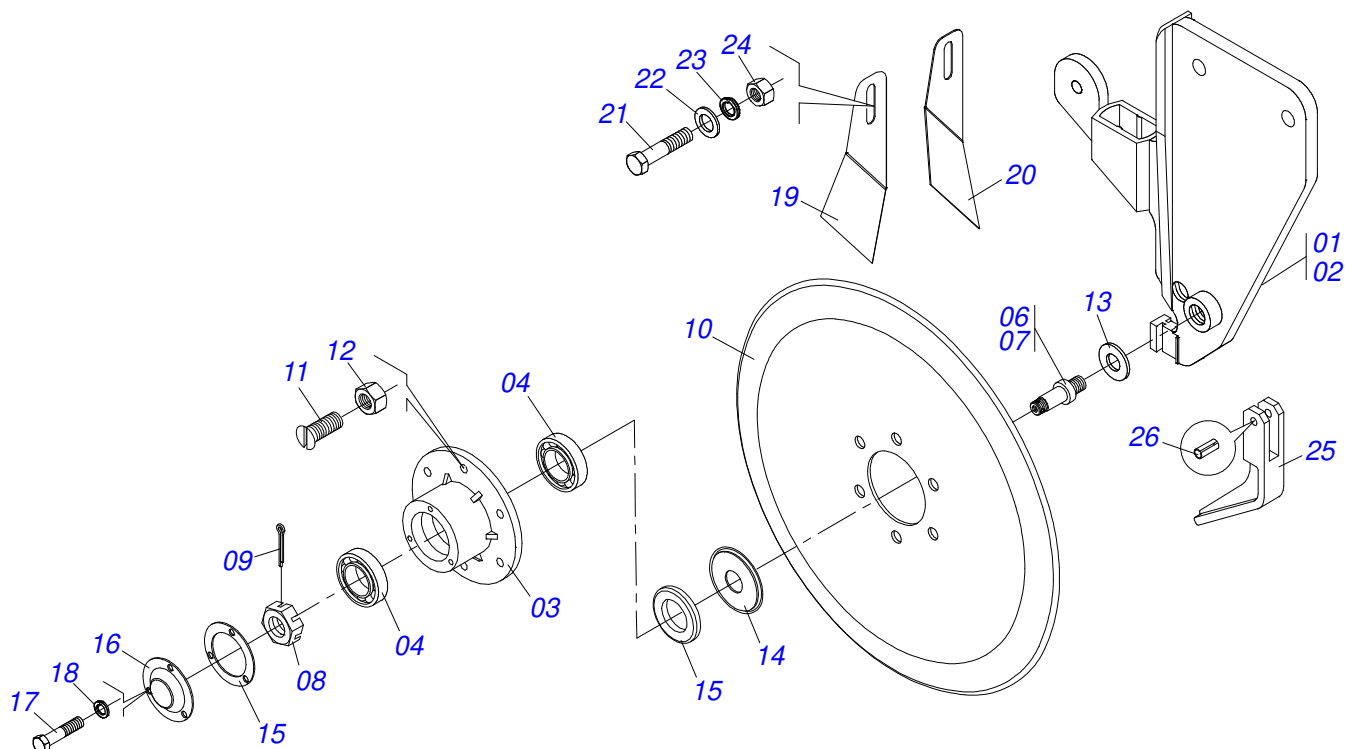
Artículo	Código	Descripción	Ver Pág.	CT LG
00	0511044549	DISCO CORTE 18 COMPL LINEA CORTA		01 00
00.	0511044573	DISCO CORTE 18 COMPL LINEA LARGA		00 01
01	0511067045	EJE FIJADOR DISCO CORTE CON BATIDOR		01 00
02	0511067044	EJE FIJADOR LARGA DISCO CORTE CON BATIDOR		00 01
03	0502012368	EJE SOPORTE DISCO CORTE		01 01
04	0503010361	PASADOR TENSION		01 01
05	0521014137	BRAZO DERECHO DISCO CORTE		01 01
06	0521014138	BRAZO IZQUIERDO SOPORTE DISCO CORTE		01 01
07	0501067323	REGULADOR DEL RESORTE		01 01
08	0521010452	BUJE		01 01
09	0503013185	TORNILLO 3/4" UNC X 5.1/2"		01 01
10	0503011442	ARANDELA PRESION 3/4"		01 01
11	0503010014	TUERCA 3/4" UNC		03 03
12	0502020393	APOYO SUPERIOR RESORTE		01 01
13	0502020394	APOYO RESORTE		01 01
14	0503031341	RESORTE COMPRESION 68,5 X 203 X 12,2		01 01
15	0521015376	GUARDAPOLVO		02 02
16	0502011562	CAJA DC		01 01
17	0503010276	RODAMIENTO 6206		02 02
18	0521013610	EJE DEL CUBO DEL DISCO CORTE		01 01
19	0521013510	TUERCA 3/4		02 02
20	0503011438	ARANDELA PRESION		02 02
21	0511015346	ARANDELA PLANA		02 02
22	0503012417	RETENES		02 02
23	0503011800	ANILLO RETENCION AGUJERO		02 02
24	0503010691	GRASERA 1/4" NF		01 01
25	0603026013	DISCO PLANO LISO		01 01
26	0502020641	BRIDA DEL DISCO CORTE		01 01
27	0503010371	TORNILLO 5/16 UNC X 1		06 06
28	0503011444	ARANDELA PRESION		06 06
29	0503010337	TUERCA 5/16		06 06



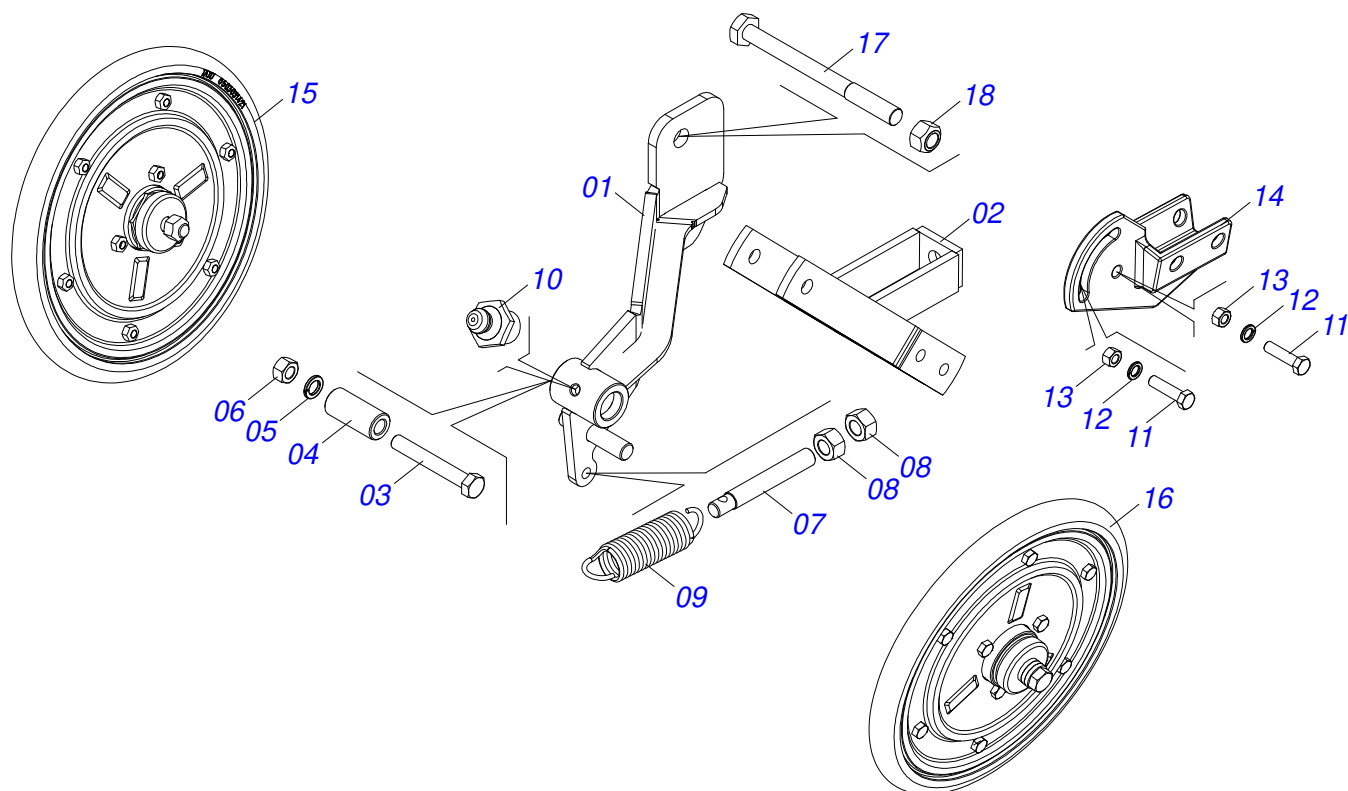
ULTRA FLEX SUPREMA
DISCO DE CORTE COMPLETO

Página 14
0909092926

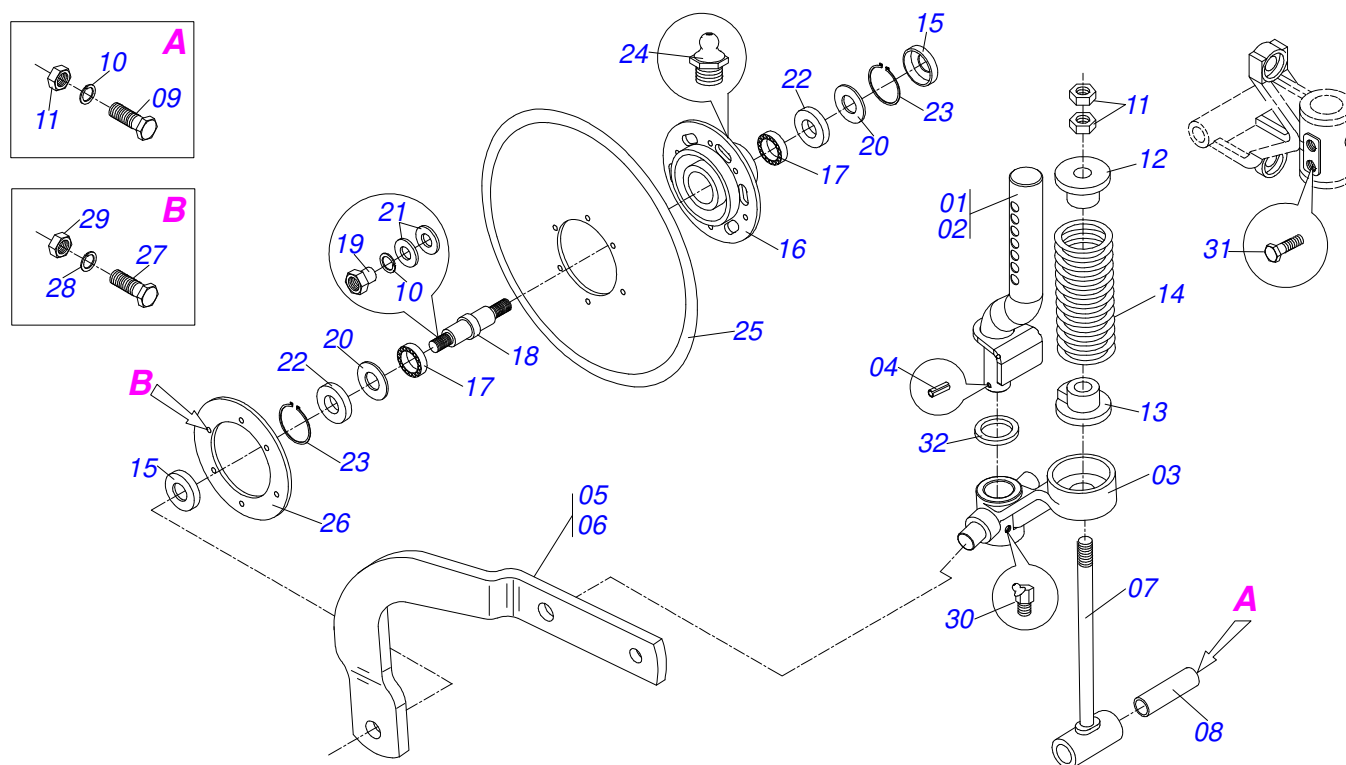
Artículo	Código	Descripción	Ver Pág.	CT LG
30	0503010003	GRASERA 1845 3/8		01 01
31	0511016156	TORNILLO 5/8 UNC X1.1/2 CS PC G.5 ZN		02 02
32	0541018684	ARANDELA PLANA		01 01



Artículo	Código	Descripción	Ver Pág.	DIR	ESQ
00	0501052976	DDD ABONO DERECHO 15 X 15 COMPLETO	01	00	
00A	0501052977	DDD ABONO IZQUIERDO 15 X 15 COMPLETO	00	01	
01	0502011160	SOP D D DESCENTRADO 15X15 DER	01	00	
02	0502011161	SOP D D DESCENTRADO 15X15 IZQ	00	01	
03	0502011930	CAJA DEL DISCO DOBLE DESENCONTRADO	02	02	
04	0503010598	RODAMIENTO 30204	04	04	
05	0503011112	RETENTOR 02376-BRG	02	02	
06	0521019154	EJE DER DEL CUBO DEL DDD	01	01	
07	0521019148	EJE IZQ DEL CUBO DEL DDD	01	01	
08	0503030282	TUERCA CASTILLO 3/4" UNF X 12	02	02	
09	0503010257	PASADOR ABIERTO 1/8" X 1"	02	02	
10	0603022042	DISCO PLANO LISO	02	02	
11	0503010546	TORNILLO 5/16 UNC X 7/8	12	12	
12	0503010337	TUERCA 5/16	02	02	
13	0511015098	ARANDELA PLANA	06	06	
14	0511011927	GUARDAPOLVO 58,50 X 19,20 X 7,50	02	02	
15	0503030757	EMPAQUETA DURA 71,50 X 50 X 0,50	02	02	
16	0521019178	TAPA PROFUNDIDADE	02	02	
17	0503014729	TORNILLO 1/4" UNF X 1/2	06	06	
18	0503011441	ARANDELA PRESION	06	06	
19	0501017541	LIMPIADOR DISCO DOBLO DERECHO	01	01	
20	0501017542	LIMPIADOR DISCO DOBLO IZQ	01	01	
21	0503010751	TORNILLO 3/8" UNC X 1.1/4"	01	01	
22	0501010984	ARANDELA PLANA	02	02	
23	0503011443	ARANDELA PRESION	01	01	
24	0503010026	TUERCA 3/8	01	01	
25	0502070062	LIMPIADOR	01	01	
26	0503011402	PASADOR TENSION 701156 6 X 20	01	01	



Artículo	Código	Descripción	Ver Pág.	QT
00	0501054292	CONJUNTO RUEDA COBR ABONO V DERECHO		01
00A	0501054293	CONJUNTO RUEDA COBR FERTILIZER V IZQUI		01
01	0521062253	SOPORTE SUP DERECHO RUEDA COBRIDORA		01
01.	0521062254	SOPORTE SUP IZQ RUEDA COBR ABONO		01
02	0511064128	SOPORTE INFEIOR RUEDA COBR		01
03	0503010752	TORNILLO 1/2" UNC X 3.1/2"		01
04	0531013272	BUJE 13,20 X 25 X 55		01
05	0503010019	ARANDELA PRESION 1/2"		01
06	0503010060	TUERCA 1/2" UNC		01
07	0501013491	ESTIRADOR EJE RESORTE		01
08	0503010013	TUERCA 5/8		02
09	0503030099	RESORTE TRACCION 34 X 124 X 4,0		01
10	0503010002	GRASERA 1800		01
11	0503010849	TORNILLO 3/8 UNC X 1.1/2		02
12	0503010025	ARANDELA PRESION 3/8		02
13	0503010026	TUERCA 3/8		02
14	0502011757	REGULADOR COMPACT		01
15	0511054333	RUEDA COMPAC DERECHA CON RODAMIENTO		01
16	0511054334	RUEDA COMPACTADORA IZQUIERDA CON RODAMIENTO		01
17	0503010795	TORNILLO 5/8" UNC X 7"		01
18	0503012412	TUERCA DE CIERRE 5/8 UNC S		01



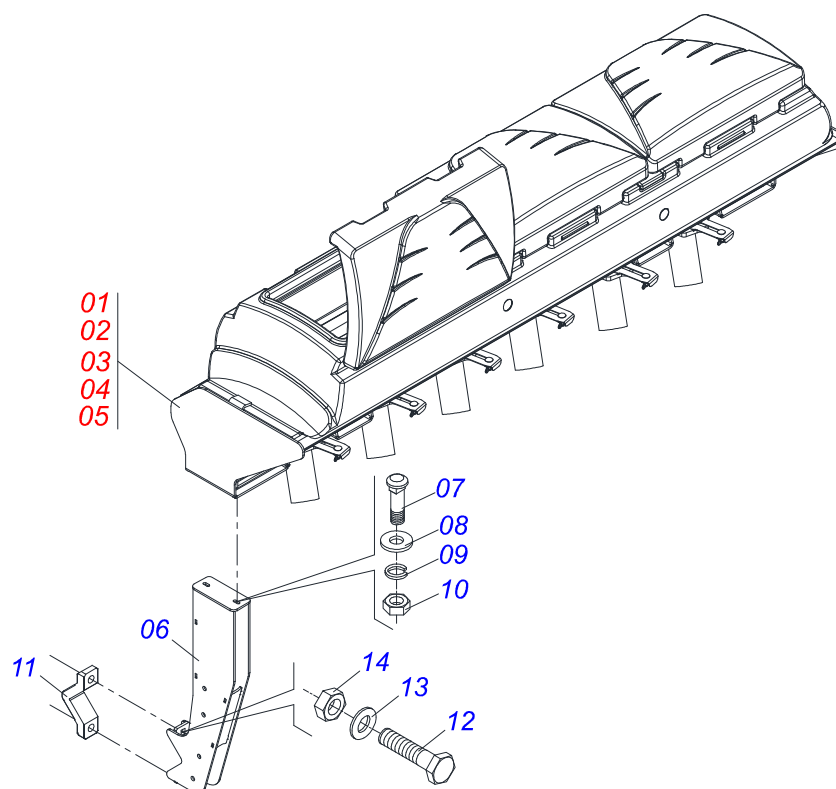
Artículo	Código	Descripción	Ver Pág.	QT
00	0511044563	DISCO CORTE 20 COMPLETO		01
00a	0511044585	DISCO CORTE 20 COMPLETO		01
00b	0511044550	DISCO CORTE 22" COMPLETO		01
00c	0511044574	DISCO CORTE 22" COMPLETO		01
01	0511067045	EJE FIJADOR DISCO CORTE CON BATIDOR		01
02	0511067044	EJE FIJADOR LARGA DISCO CORTE CON BATIDOR		01
03	0502012368	EJE SOPORTE DISCO CORTE		01
04	0503010361	PASADOR TENSION		01
05	0521014137	BRAZO DERECHO DISCO CORTE		01
06	0521014138	BRAZO IZQUIERDO SOPORTE DISCO CORTE		01
07	0501067323	REGULADOR DEL RESORTE		01
08	0521010452	BUJE		01
09	0503013185	TORNILLO 3/4" UNC X 5.1/2"		01
10	0503011442	ARANDELA PRESION 3/4"		01
11	0503010014	TUERCA 3/4" UNC		03
12	0502020393	APOYO SUPERIOR RESORTE		01
13	0502020394	APOYO RESORTE		01
14	0503031341	RESORTE COMPRESION 68,5 X 203 X 12,2		01
15	0521015376	GUARDAPOLVO		02
16	0502011562	CAJA DC		01
17	0503010276	RODAMIENTO 6206		02
18	0521013610	EJE DEL CUBO DEL DISCO CORTE		01
19	0521013510	TUERCA 3/4		02
20	0503011438	ARANDELA PRESION		02
21	0511015346	ARANDELA PLANA		02
22	0503012417	RETENES		02
23	0503011800	ANILLO RETENCION AGUJERO		02
24	0503010691	GRASERA 1/4" NF		01
25	0501054887	DISCO CORTE CON DPL 20		01
25.	0603029523	DISCO PLANO LISO 22" X 4,5		01
26	0502020641	BRIDA DEL DISCO CORTE		01



ULTRA FLEX SUPREMA
DISCO DE CORTE 20" Y 22"

Página 17
0909093210

Artículo	Código	Descripción	Ver Pág.	QT
27	0503010371	TORNILLO 5/16 UNC X 1		06
28	0503011444	ARANDELA PRESION		06
29	0503010337	TUERCA 5/16		06
30	0503010003	GRASERA 1845 3/8		01
31	0511016156	TORNILLO 5/8 UNC X1.1/2 CS PC G.5 ZN		02
32	0541018684	ARANDELA PLANA		01



Artículo	Código	Descripción	Ver Pág.	09	11	13	15	17
00	0511058101	CONJUNTO CSU C3 SEMISUSPENDIDOS 4045/4495		01	00	00	00	00
00A	0511058691	CONJUNTO CSU C2 SEMISUSPENDIDOS		00	01	00	00	00
00B	0511058698	CONJUNTO CSU C2 SEMISUSPENDIDOS		00	00	01	00	00
00C	0511058716	CONJUNTO CSU C2 SEMISUSPENDIDOS		00	00	00	01	00
00D	0511058365	CONJUNTO CSU C3 SEMISUSPENDIDOS		00	00	00	00	01
00E	0511057779	CONJUNTO CSU C3 SEMI MONTADO UF 7545/15		00	00	00	01	00
01	0511058100	CONJUNTO CAJA SEMILLA UNICA C3		01	00	00	00	00
02	0511056683	CONJUNTO CAJA SEMILLA UNICA C2		00	01	00	00	00
03	0511059753	CONJUNTO CAJA SEMILLA UNICA C2		00	00	01	00	00
04	0511056230	CONJUNTO CAJA SEMILLA UNICA C2		00	00	00	01	00
04.	0511057780	CONJUNTO CSU		00	00	00	01	00
05	0511058364	CONJUNTO CAJA SEMILLA UNICA C3 2CX 5B + 2CX 6B C/17 C		00	00	00	00	01
06	0521066208	TORRE APOYO SOPORTE SILO		04	04	06	06	08
06.	0521051927	TORRE APOYO CAJA		00	00	00	08	00
07	0501010942	TORNILLO 3/8" UNC X 1.1/4"		08	08	12	12	16
08	0501010984	ARANDELA PLANA		08	08	12	12	16
09	0503010025	ARANDELA PRESION 3/8		08	08	12	12	16
10	0503010026	TUERCA 3/8		08	08	12	12	16
11	0502010175	FIJADOR ENGANCHE GUIA		04	04	06	06	08
12	0501011543	TORNILLO 5/8" UNC X 4"		08	08	12	12	16
13	0501012140	ARANDELA PLANA		08	08	12	12	16
14	0503012412	TUERCA DE CIERRE 5/8 UNC S		08	08	12	12	16



www.marchesan.com.br



Publicaciones Técnicas | Elaboración y Revisión
JOSÉ DOMINGOS GASPARI