

**SEBRADORAS**

**PTM**

**Código:** 0501090889

**Serie:** S-0109

**Revisión:** 00

**Fecha de Revisión:** JUNHO/2023

# CATALOGO DE PARTES



**MARCHESAN**



# PRODUCTOS

Código	Descripción
0117010001	PTM S-0109
0117010004	PTM 2 LINHAS S-0109
0117010002	PTM S/SIST ADB COMPL S-0109

## ATENCIÓN: IMPORTANTE

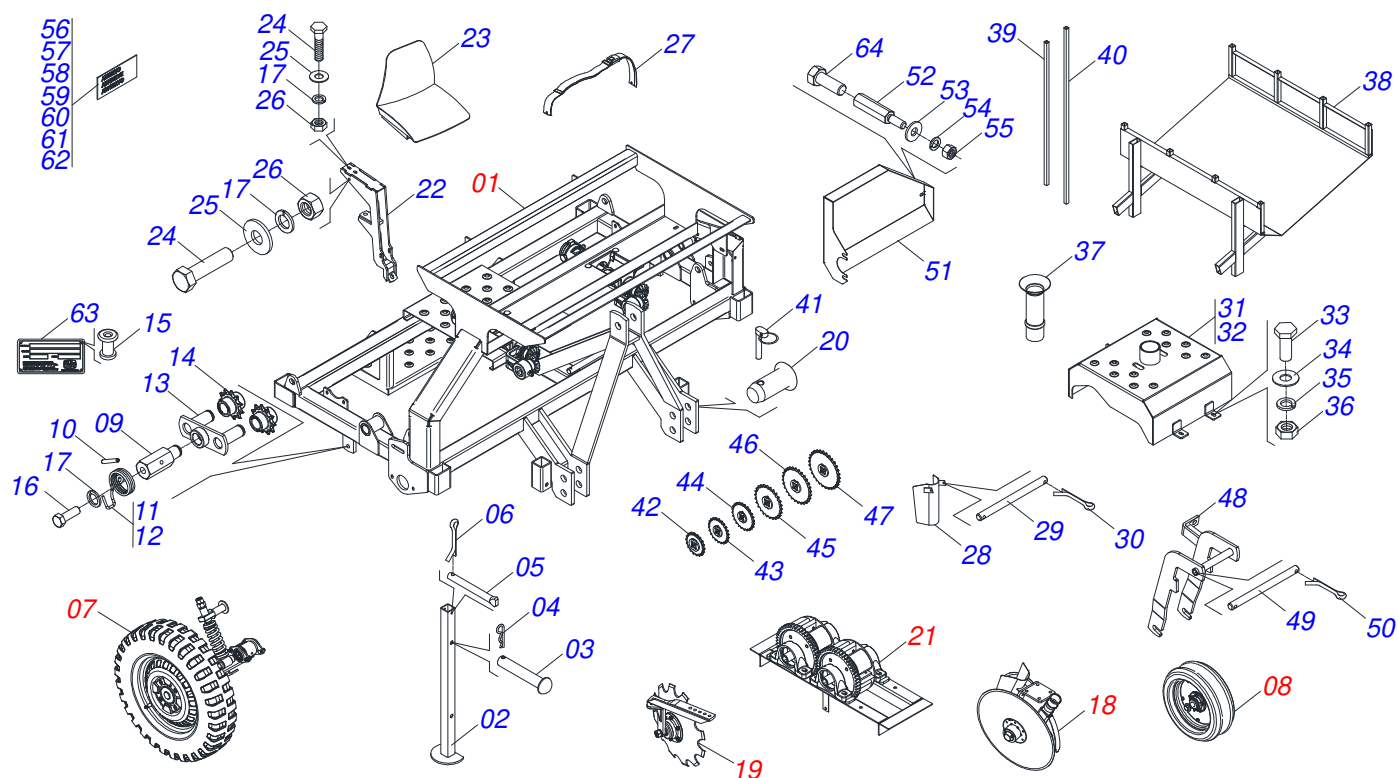
Marchesan S.A. se reserva el derecho de perfeccionar y/o cambiar las características técnicas de sus productos, sin previo aviso y sin la obligación de proceder con los ya comercializados y sin conocimiento previo del revendedor o consumidor. Las fotos son únicamente ilustrativas.



**MARCHESAN**

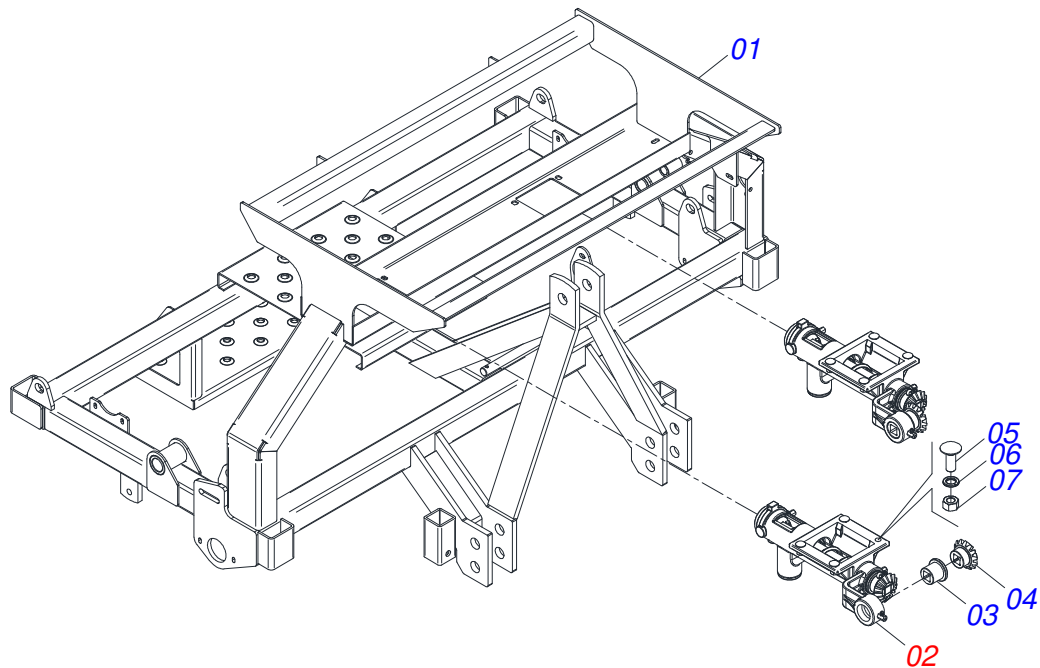
# ÍNDICE

0909093107	CHASIS	.....	1
0501059280	CHASIS CON DISTRIBUIDOR	.....	2
0501055357	DISTRIBUIDOR DE FERTILIZANTE IZQUIERDA COMPLETA	.....	3
0909093108	BRAZO RODADO	.....	4
0501059272	BRAZO RODADO DERECHO	.....	5
0501059273	BRAZO RODADO IZQUIERDO	.....	6
0501059313	CHUMACERA AGRIC.	.....	7
0503060105	RUEDA CON NEUMATICO	.....	8
0501059278	RUEDA COMPACTADORA CÓNCAVA	.....	9
0909093112	DISCO DOBLE DESENCOTRADO	.....	10
0501059279	SOPORTE DDD	.....	11
0909093110	DISCO COBRIDOR	.....	12
0501059274	DISCO COBRIDOR DERECHO	.....	13
0501059275	DISCO COBRIDOR IZQUIERDO	.....	14
0909093109	CONJUNTO CHIPPER YUCA	.....	15
0511048137	CONJUNTO CHIPPER YUCA	.....	16
0501059271	RODILLO CHIPPER COMPLETO	.....	17
0501059270	BRAZO ARRASTRE COMPLETO	.....	18
0521047702	CHUMACERA AGRICOLA	.....	19
0531054849	EJE	.....	20
0909093111	SOPORTE CAJA ABONO COMPL	.....	21
0501053120	CHUMACERA LA CAJA CAMBIO COMPLET	.....	22
0501052759	CHUMACERA CAJA CAMBIO COMPLETO	.....	23
0503060693	CAJA ABONO COMPLETA	.....	24
0501048790	EJE CON ARGOLLA	.....	25
0531055783	ESTIRADOR RUEDA	.....	26
0531055786	TENSOR DE CADENA	.....	27
0531055785	ESTIRADOR RUEDA	.....	28

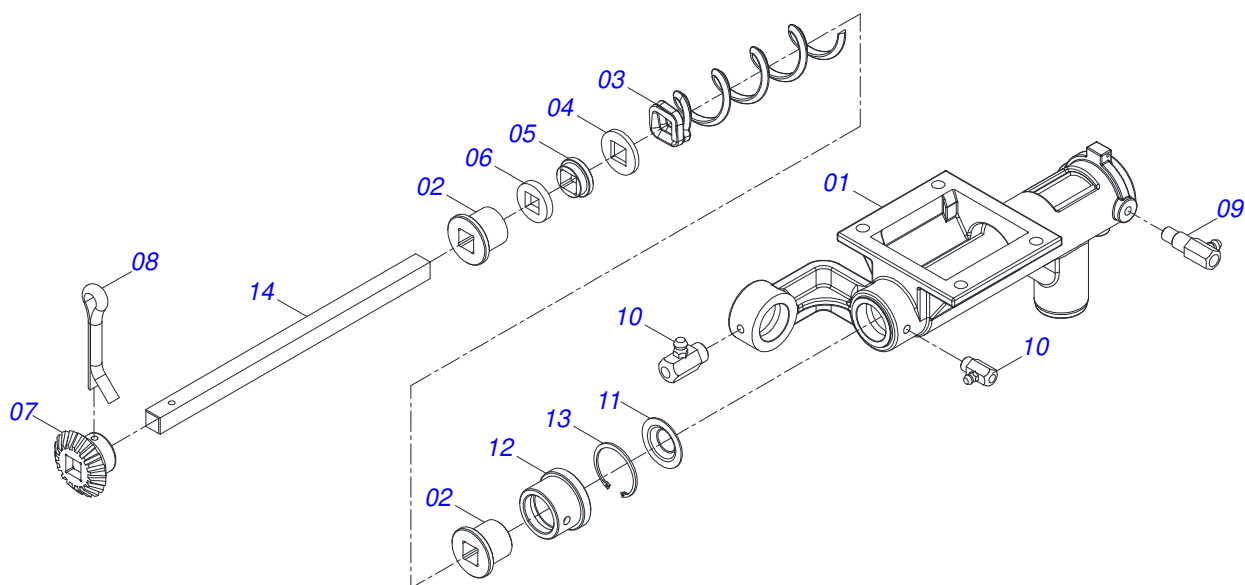


Artículo	Código	Descripción	Ver Pág.	QT
01	0501059280	CHASIS CON DISTRIBUIDOR	2	01
01.	0521060892	CHASIS		01
02	0501065337	DESCANSO		02
03	0521010809	EJE UNION 11,11 X 64		02
04	0503030168	PASADOR (GRAPA DE SUJECION)		02
05	0521010530	EJE UNION 6,80 X 60		02
06	0503010140	PASADOR ABIERTO 1/8" X 3/4"		02
07	0909093108	BRAZO RODADO	4	01
08	0501059278	RUEDA COMPACTADORA CÓNCAVA	9	02
09	0531016874	EJE ESTIRADOR CADENA LINEA SEM		02
10	0503010292	PASADOR TENSION 701164 6 X 40		02
11	0503030394	RESORTE TORSION 44 X 36 X 3,5 IZQ		01
12	0503030417	RESORTE TORSION 44 X 36 X 3,5 DER		01
13	0521060721	ESTIRADOR CADENA		02
14	0503031805	ENGRANAJE 11Z P 1/2		04
15	0503010001	REMACHE POP		04
16	0503010920	TORNILLO 1/2 UNC X 1.1/2 C S G.5 ZN		02
17	0503010019	ARANDELA PRESION 1/2"		10
18	0909093112	DISCO DOBLE DESENCONTRADO	10	02
19	0909093110	DISCO COBRIDOR	12	02
20	0521010577	EJE UNION 25 X 105		03
21	0909093109	CONJUNTO CHIPPER YUCA	15	02
22	0521060907	SOPORTE ASIENTO		02
23	0503030591	ASIENTO		02
24	0501010161	TORNILLO 1/2 UNC X 1.1/4		08
25	0511017302	ARANDELA PLANA 13,50 X 32,50 X 3,0 ZN		08
26	0503010060	TUERCA HEXAGONAL 1/2 UNC G.5 ZN		08
27	0503032137	CINTURON DE SEGURIDAD		02
28	0521060905	TOBOGÁN		02
29	0561013770	EJE ARTICULACIÓN		02
30	0503010257	PASADOR ABIERTO 1/8" X 1"		04

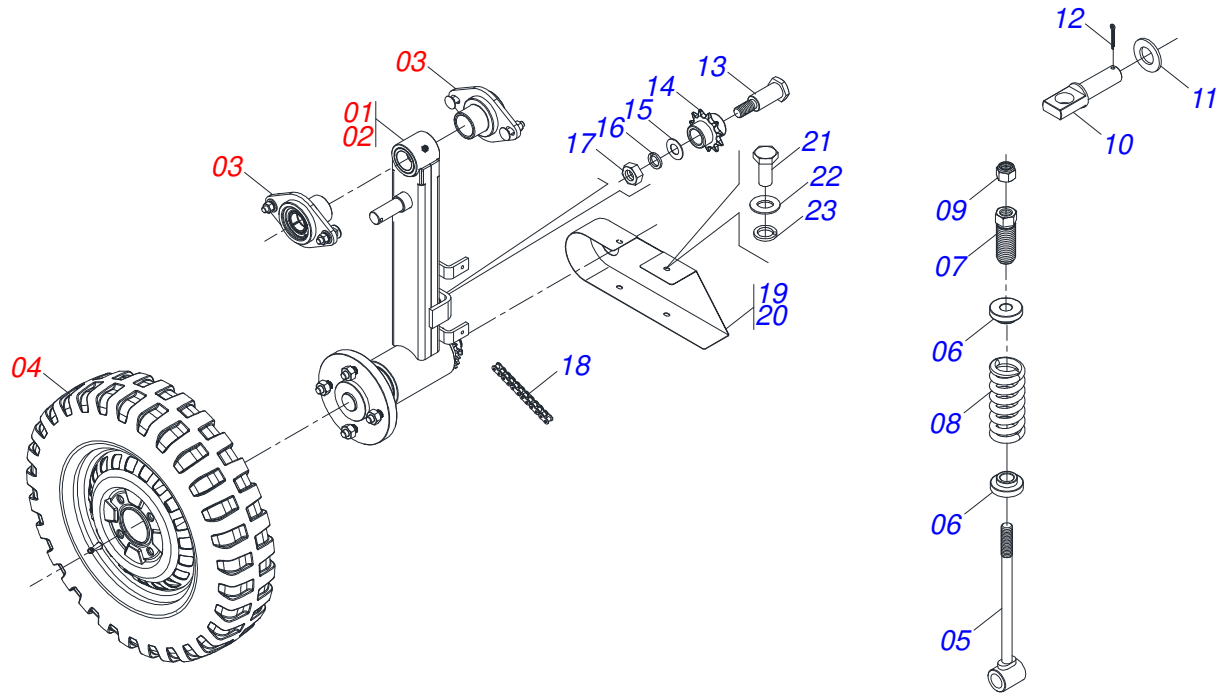
Artículo	Código	Descripción	Ver Pág.	QT
31	0521060913	PROTECTOR PICADOR DERECHO		01
32	0521061086	PROTECTOR PICADOR IZQUIERDO		01
33	0503011088	TORNILLO 3/8" UNC X 1.1/4"		06
34	0501010984	ARANDELA PLANA 10,50 X 27 X 3,00		06
35	0503010025	ARANDELA PRESION 3/8		06
36	0503010026	TUERCA 3/8		06
37	0521060901	CONDUCTOR		02
38	0521060894	PLATAFORMA		02
39	0561013767	TUBO CUADRADO		08
40	0561013768	TUBO CUADRADO		08
41	0503030085	CLAVIJA TRABA		03
42	0511061757	ENGRANAJE 18Z		02
43	0521060880	ENGRANAJE 22 DIENTES		02
44	0521061129	ENGRANAJE 24Z		02
45	0511067501	ENGRANAJE 26Z		02
46	0511064536	ENGRENAJE 28Z		02
47	0511065366	ENGRANAJE 30Z P 12,70		02
48	0521060910	SOPORTE RUEDA COMPACT		02
49	0561013769	EJE ARTICULACIÓN RUEDA COMPACT		02
50	0503010071	PASADOR ABIERTO 3/16 X 1		04
51	0571010812	CAPA PROTECCION		01
52	0571010813	FIJADOR CAPA PROTECCIÓN		02
53	0501810694	ARANDELA PLANA		02
54	0503010179	ARANDELA PRESION 5/16 ZN 1K01528		02
55	0503010337	TUERCA 5/16		02
56	0503033128	ETIQUETA ADHESIVA TABLA ABONO		01
57	0503033126	ETIQUETA ADHESIVA		01
58	0503033924	ETIQUETA ADHESIVA		02
59	0503033913	ETIQUETA ADHESIVA		01
60	0503033874	ETIQUETA ADHESIVA LOGO TATU CAJA 180X545		01
61	0503033853	ETIQUETA ADHESIVA		02
62	0503031428	ETIQUETA ADHESIVA ATENCIÓN		01
63	0503034003	ETIQUETA IDENTIFICACIÓN ALUMINIO		01
64	0503010363	TORNILLO 5/16 UNC X 1 C S G.2 ZN		02



Artículo	Código	Descripción	Ver Pág.	QT
01	0521060892	CHASIS		01
02	0501055357	DISTRIBUIDOR DE FERTILIZANTE IZQUIERDA 3 COMPLETA	3	02
03	0503030275	CHUMACERA AGRICOLA		02
04	0502012990	ENGRANAJE CUADRADO CONICA 14Z		02
05	0501011643	TORNILLO 3/8" UNC X 1"		08
06	0503010025	ARANDELA PRESION 3/8		08
07	0503010026	TUERCA 3/8		08

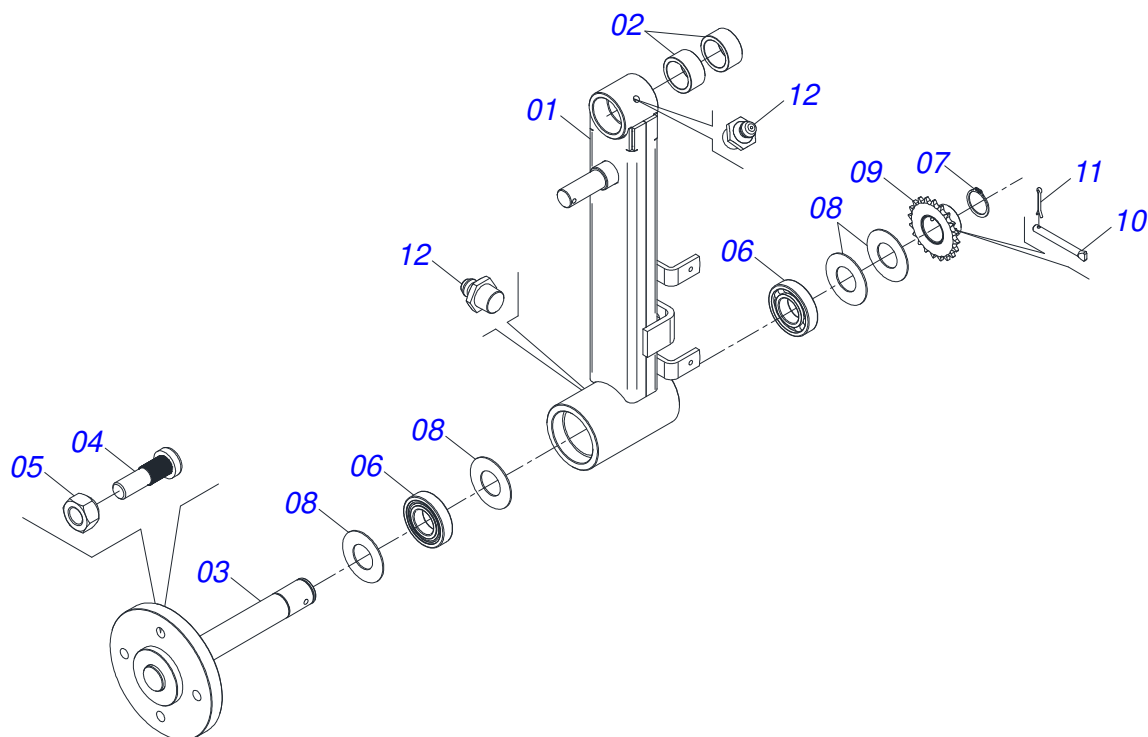


Artículo	Código	Descripción	Ver Pág.	QT
01	0501110143	CUERPO DISTR ABONO CON TUBO		01
02	0503030275	CHUMACERA AGRICOLA		02
03	0503031165	CONDUCTOR HELICOIDE IZQUIERDO		01
04	0511017137	ARANDELA PLANA		01
05	0503030303	ARANDELA APOYO		01
06	0501013774	RETENES GRASA		01
07	0502011412	ENGRANAJE CONICA 18Z		01
08	0503010523	PASADOR ABIERTO 1/4" X 2"		01
09	0503011962	GRASERA		01
10	0503012826	GRASERA		02
11	0571011152	TAPA PROTECCIÓN DDD		01
12	0571019534	GUANTE DISTRIBUIDOR		01
13	0503015081	ANILLO TENSOR 502052 (PARA EJE)		01
14	0571019536	EJE DISTRIBUIDOR ABONO		01

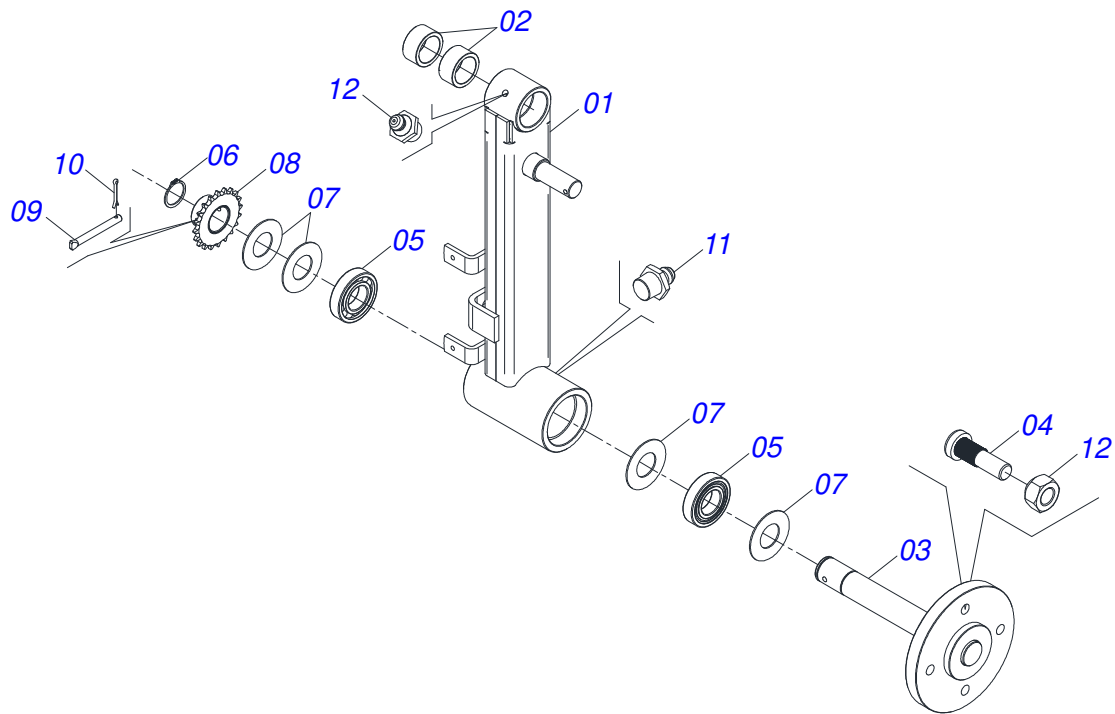


Artículo	Código	Descripción	Ver Pág.	QT
01	0501059272	BRAZO RODADO DERECHO	5	01
02	0501059273	BRAZO RODADO IZQUIERDO	6	01
03	0501059313	CHUMACERA AGRIC.	7	04
04	0503060105	RUEDA CON NEUMATICO	8	02
05	0521060898	VARON GUIA RESORTE		02
06	1902011235	CASQUILLO GUÍA DEL RESORTE		04
07	0521018575	PINO REGULADOR 100		02
08	0503030110	RESORTE COMPRESION 59.22X140X11.11		02
09	0503011075	TUERCA		02
10	0561013764	FLOAT		02
11	0501017779	ARANDELA PLANA		02
12	0503010571	PASADOR ABIERTO 1/4" X 1.1/2"		04
13	0531019398	EJE ARTICULADOR CADENA CAMBIO		02
14	0503031805	ENGRANAJE 11Z P 1/2		02
15	0511017302	ARANDELA PLANA 13,50 X 32,50 X 3,0 ZN		02
16	0503010019	ARANDELA PRESION 1/2"		02
17	0503010060	TUERCA HEXAGONAL 1/2 UNC G.5 ZN		02
18	0503012390	CADENA 40-1 X 93 ESLABON + ENMIENDA		02
19	0561013760	CAPA DE PROTECCIÓN		01
20	0561013759	CAPA PROTECCIÓN		01
21	0503010295	TORNILLO 5/16 UNC X 5/8 CS G.2 ZN		08
22	0501010694	ARANDELA PLANA		08
23	0503010179	ARANDELA PRESION 5/16 ZN 1K01528		08

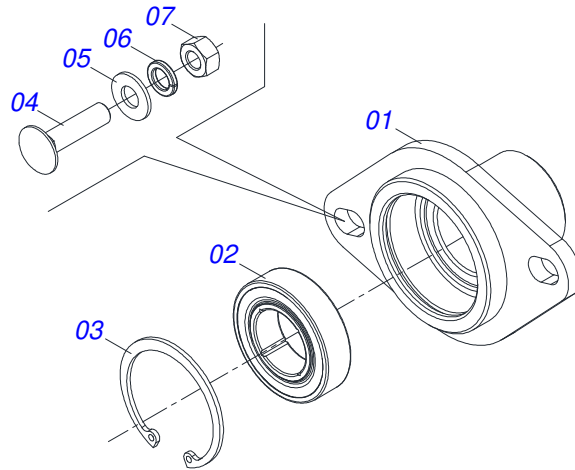




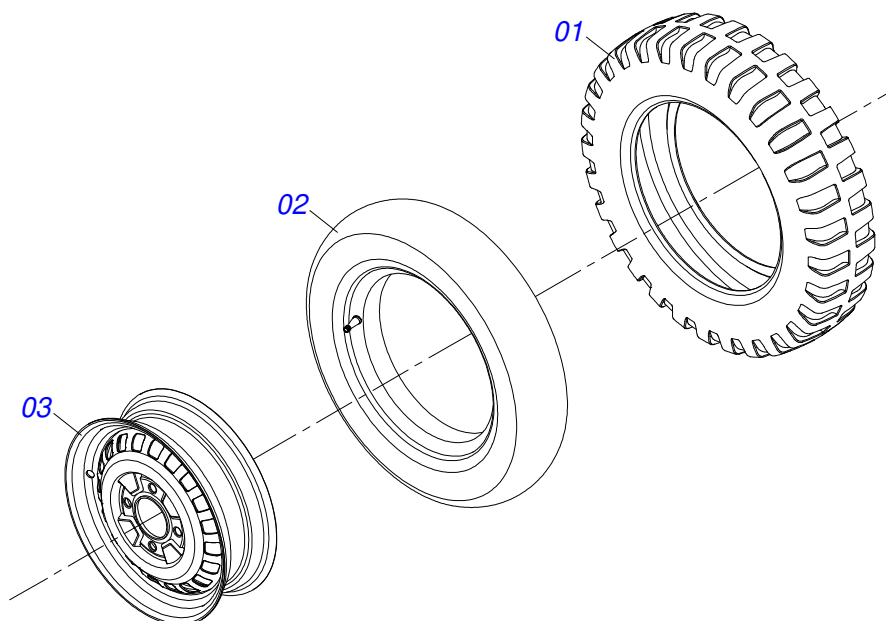
Artículo	Código	Descripción	Ver Pág.	QT
01	0521060902	BRAZO RUEDA PROFUNDID		01
02	0561013765	BUJE RODADO		02
03	0501069944	EJE RODADO C/ FLANGE		01
04	0501010127	TORNILLO ROD 9/16"UN X 1.7/8"		04
05	0503010035	TUERCA CONICA 9/16		04
06	0503010816	RODAMIENTO 6207 RS		02
07	0503010845	ANILLO TENSOR 501035 (PARA EJE)		01
08	0561016791	ARANDELA PLANA		04
09	0521061115	ENGRANAJE MOTORA		01
10	0521010530	EJE UNION 6,80 X 60		01
11	0503010140	PASADOR ABIERTO 1/8" X 3/4"		01
12	0503010002	GRASERA 1800		02



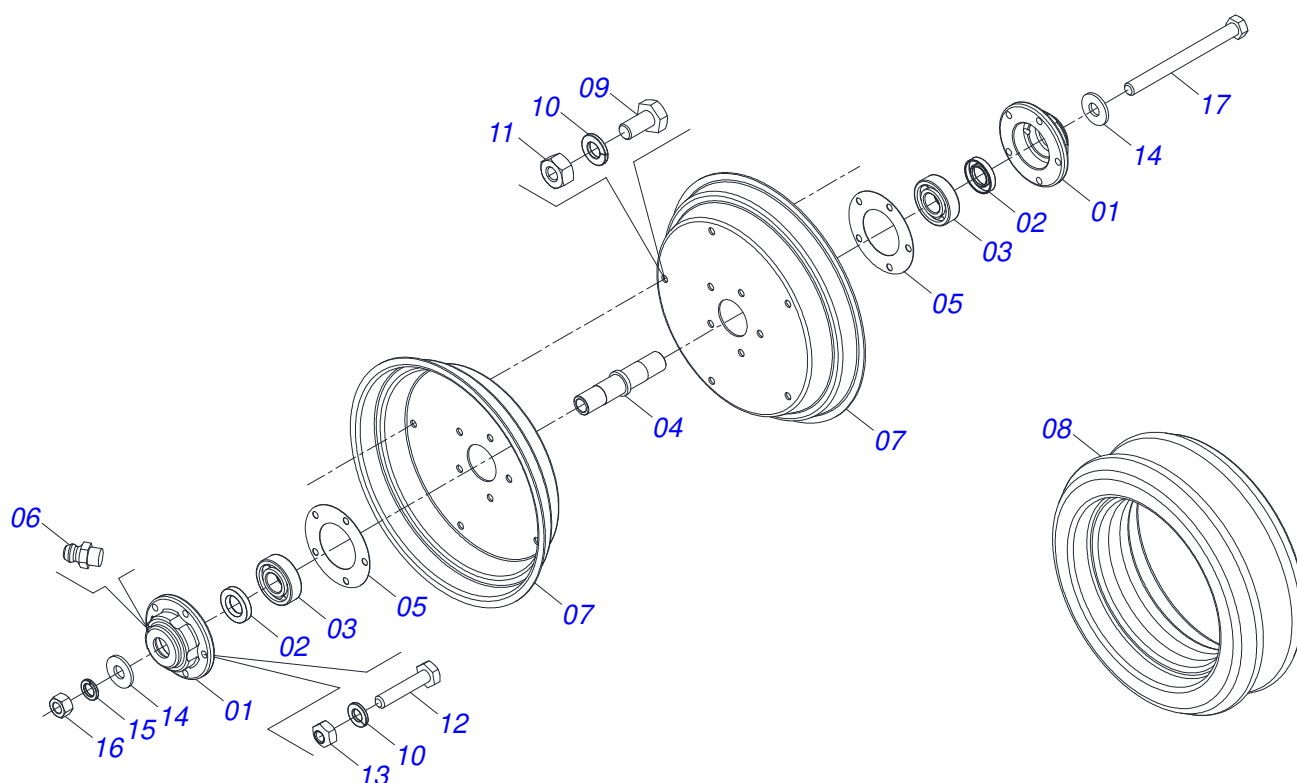
Artículo	Código	Descripción	Ver Pág.	QT
01	0521060903	BRAZO RUEDADO IZQUIERDO		01
02	0561013765	BUJE RODADO		02
03	0501069944	EJE RODADO C/ FLANGE		01
04	0501010127	TORNILLO ROD 9/16"UN X 1.7/8"		04
05	0503010816	RODAMIENTO 6207 RS		02
06	0503010845	ANILLO TENSOR 501035 (PARA EJE)		01
07	0561016791	ARANDELA PLANA		04
08	0521061115	ENGRANAJE MOTORA		01
09	0521010530	EJE UNION 6,80 X 60		01
10	0503010140	PASADOR ABIERTO 1/8" X 3/4"		01
11	0503010002	GRASERA 1800		02
12	0503010035	TUERCA CONICA 9/16		04



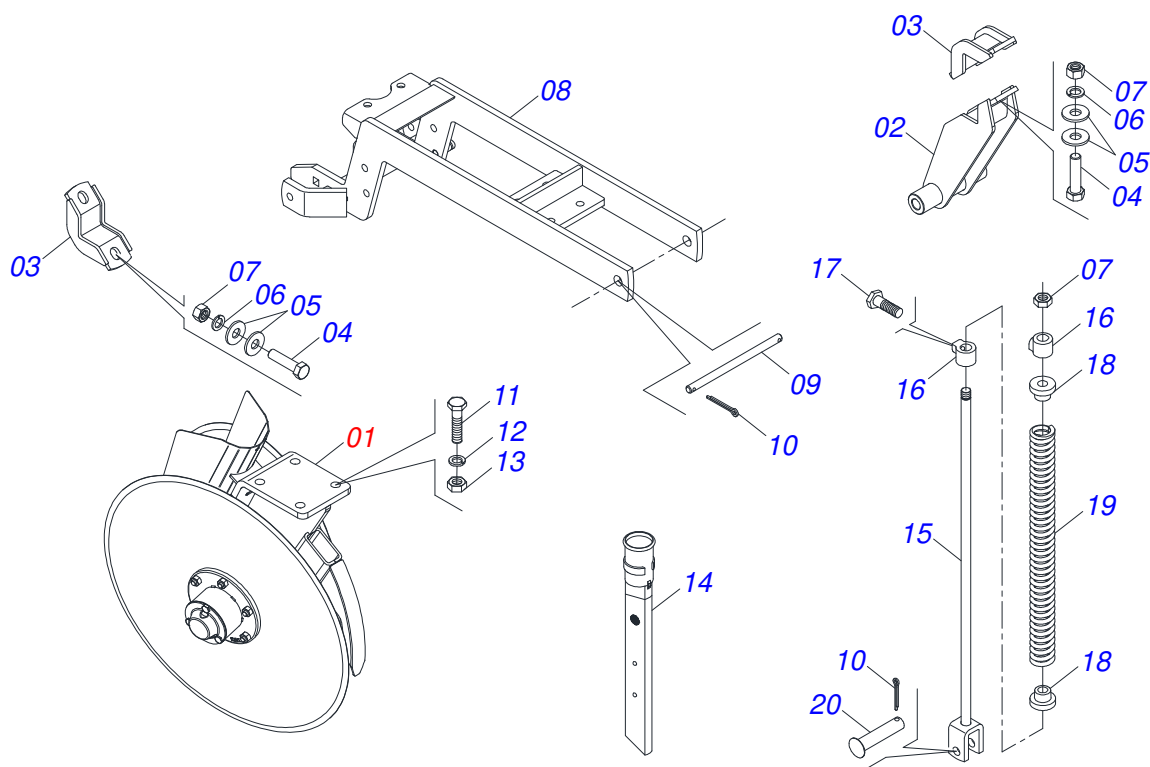
Artículo	Código	Descripción	Ver Pág.	QT
01	0521060912	CHUMACERA DEL RODADO		01
02	0503013462	CHUMACERA CON RODAMIENTO F CUADRADO		01
03	0503011105	ANILLO RETENCION AGUJERO		01
04	0503011762	TORNILLO 5/16UNC X 1.1/4 CAPQ G.2 ZN		02
05	0501010694	ARANDELA PLANA		02
06	0503010179	ARANDELA PRESION 5/16 ZN 1K01528		02
07	0503010337	TUERCA 5/16		02



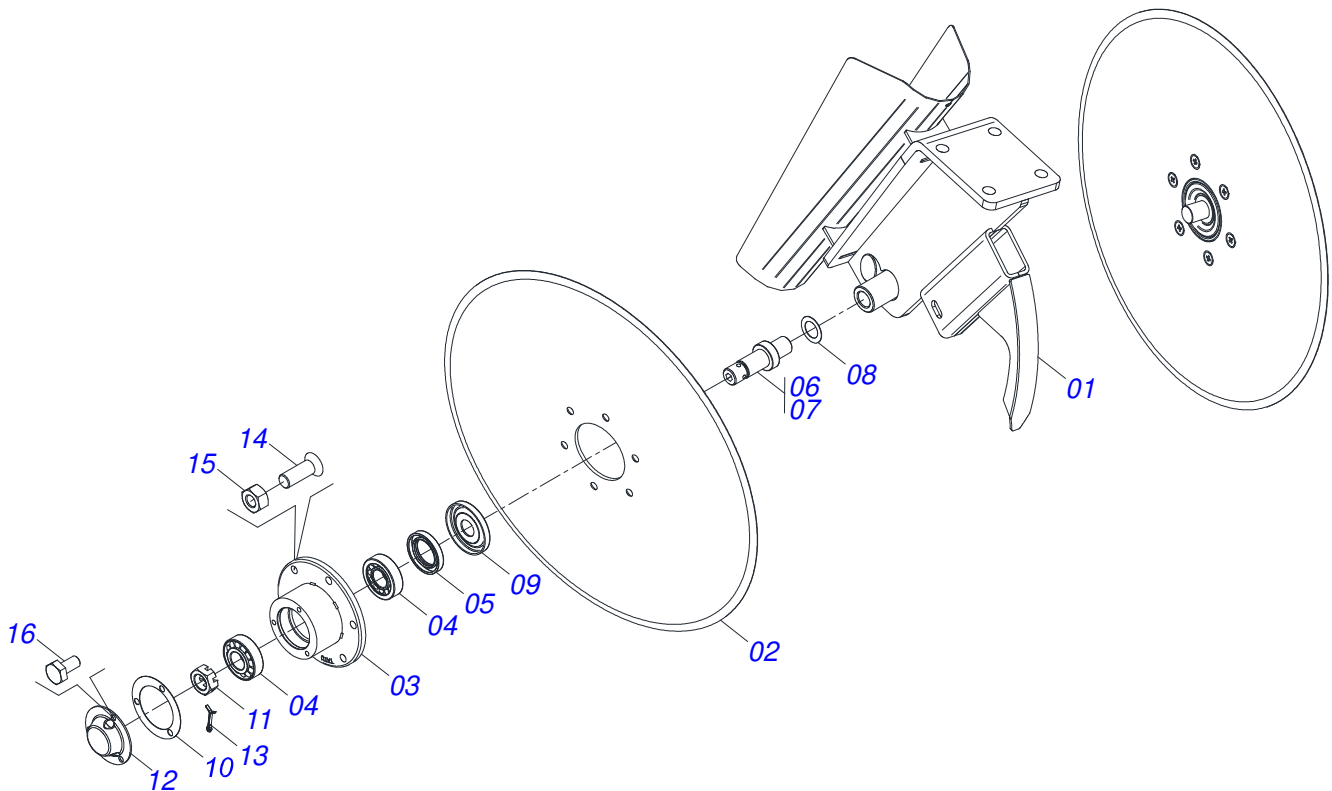
Artículo	Código	Descripción	Ver Pág.	QT
01	0503011010	NEUMATICO 7.50X 16 -10LONAS		01
02	0503010791	CAMARA AIRE F 15		01
03	0503010789	RUEDA 4,5J X 15H2 X 4FX16,5 X 152,4		01



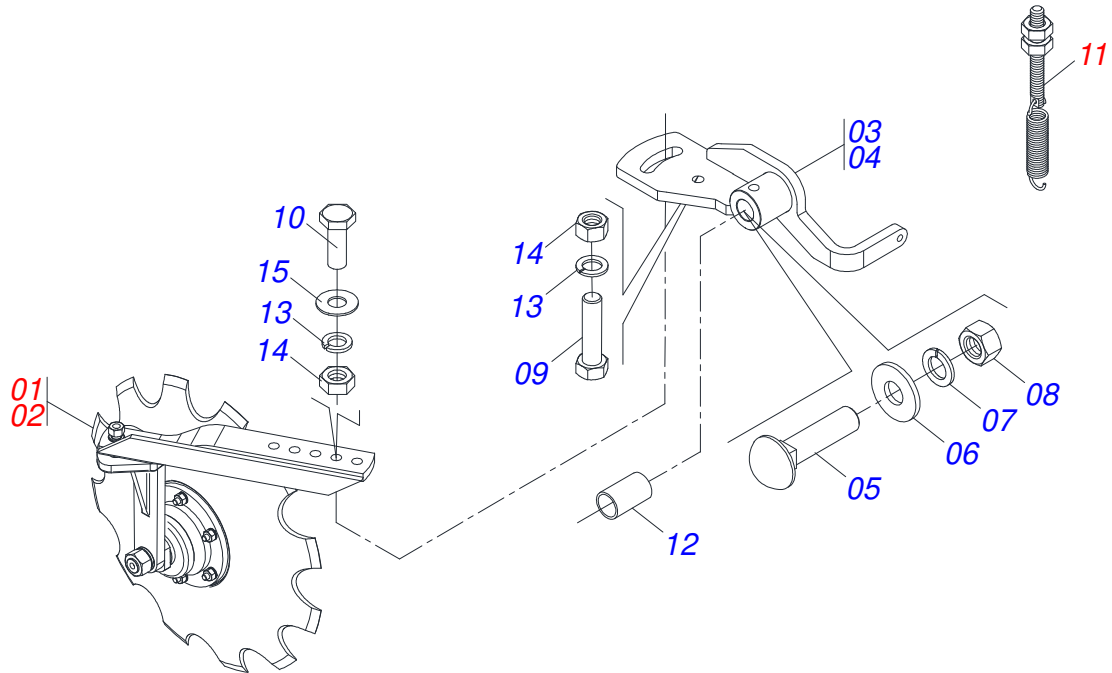
Artículo	Código	Descripción	Ver Pág.	QT
01	0502020600	MAZA DISCO MARCADOR LINEA		02
02	0503010272	RETENES 00715-BA		02
03	0503010269	RODAMIENTO 6204		02
04	0581018310	BUJE RUEDA COMPATADORA		01
05	0503030143	JUNTA VEDAMIENTO 85 X 47,5 X 0,3		02
06	0503010691	GRASERA 1/4" NF		02
07	0521010831	BRIDA ARO		02
08	0503030400	BANDA COMPACT		01
09	0503010298	TORNILLO 1/4" UNC X 1/2"		05
10	0503010143	ARANDELA PRESION		10
11	0503010144	TUERCA 1/4" UNC		05
12	0503010743	TORNILLO 1/4" UNC X 1.1/4"		05
13	0503013814	TUERCA 1/4" NC		05
14	0511817302	ARANDELA PLANA		02
15	0503010019	ARANDELA PRESION 1/2"		01
16	0503010060	TUERCA HEXAGONAL 1/2 UNC G.5 ZN		01
17	0503011411	TORNILLO 1/2" UNC X 5.1/2"		01



Artículo	Código	Descripción	Ver Pág.	QT
01	0501059279	SOPORTE DDD	11	01
02	0521060911	SOPORTE LINEA PTM		02
03	0521060906	FIJADOR LINEA PTM		04
04	0503010762	TORNILLO 5/8 UNC X 3.1/2 CS G.5 ZN		08
05	0501011299	ARANDELA PLANA		16
06	0503010027	ARANDELA PRESION 5/8		08
07	0503010013	TUERCA 5/8		08
08	0521060893	CHASIS LINEA		02
09	0561013766	EJE ARTICULACION LINEAS		02
10	0503010571	PASADOR ABIERTO 1/4" X 1.1/2"		04
11	0503010239	TORNILLO 1/2 UNC X 1.1/2 C S G.2 ZN		08
12	0503010019	ARANDELA PRESION 1/2"		08
13	0503010060	TUERCA HEXAGONAL 1/2 UNC G.5 ZN		08
14	0503030520	BOQUILLA SEMILLA		02
15	0511060376	GUIDE RESORTE SEMILLA		02
16	0502040534	BUJE TRABA GUIA RESORTE		04
17	0501018535	TORNILLO 1/2 UNC X 1		04
18	0502011756	ASIENTO RESORTE ABONO		04
19	0503031340	RESORTE COMPRESIÓN 42,7 X 480 X 7,5		02
20	0521010542	EJE UNION		02

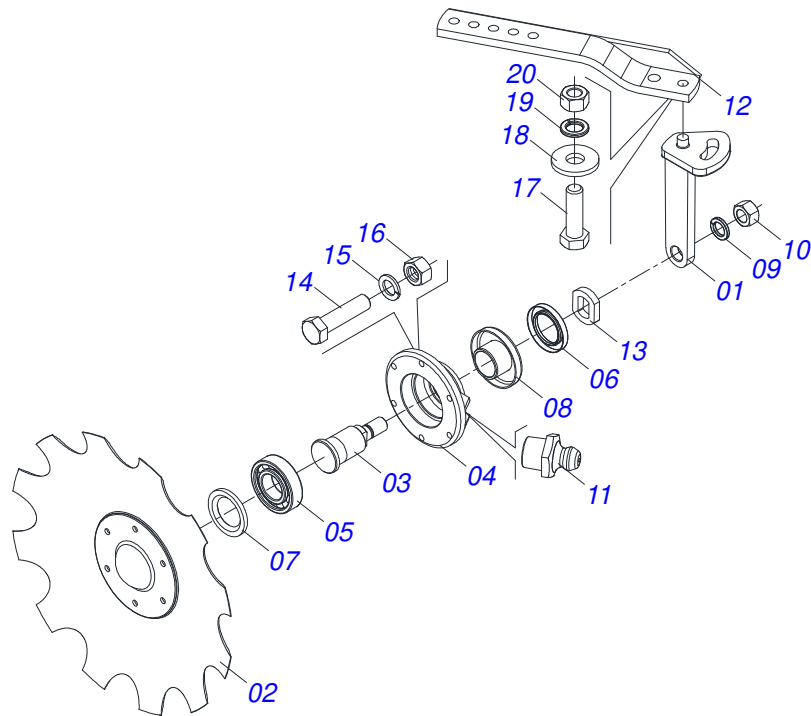


Artículo	Código	Descripción	Ver Pág.	QT
01	0521060904	SOPORTE DISCO DOBLE		01
02	0603024043	DISCO PLANO LISO		02
03	0502011930	CAJA DEL DISCO DOBLE DESENCONTRADO		02
04	0503010598	RODAMIENTO 30204		04
05	0503011112	RETENTOR 02376-BRG		02
06	0521019154	EJE DER DEL CUBO DEL DDD		01
07	0521019148	EJE IZQUIERDO DEL CUBO DEL DDD		01
08	0511015098	ARANDELA PLANA		04
09	0511011927	GUARDAPOLVO 58,50 X 19,20 X 7,50		02
10	0503030757	EMPAQUETA DURA 71,50 X 50 X 0,50		02
11	0503030282	TUERCA CASTILLO 3/4" UNF X 12		02
12	0521019178	TAPA PROTECCION		02
13	0503010257	PASADOR ABIERTO 1/8" X 1"		02
14	0503010546	TORNILLO 5/16 UNC X 7/8		12
15	0503010337	TUERCA 5/16		12
16	0503010298	TORNILLO 1/4" UNC X 1/2"		06

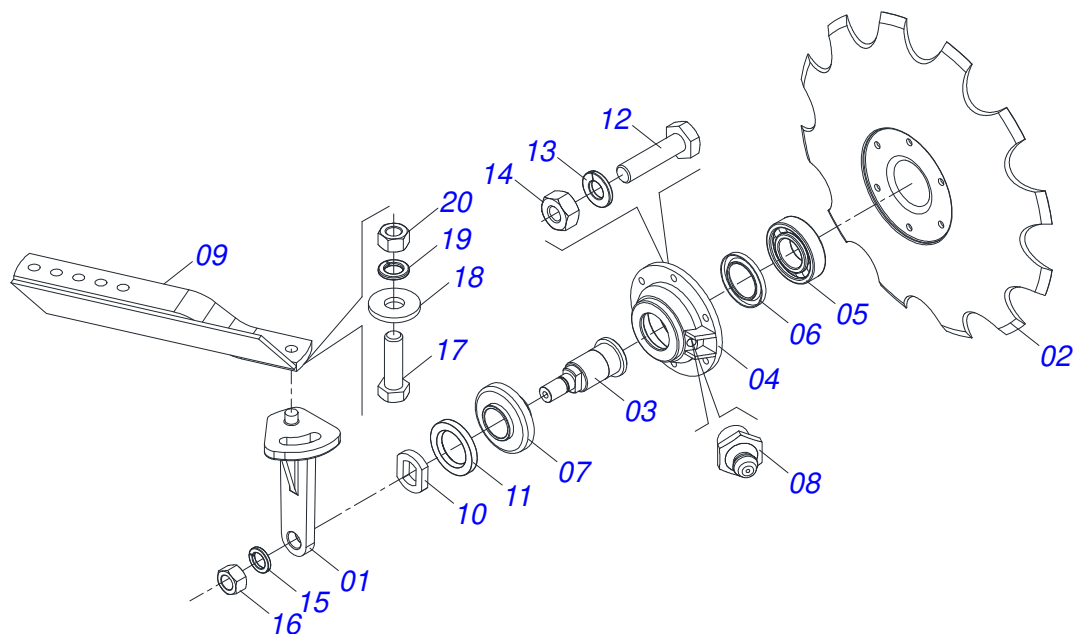


Artículo	Código	Descripción	Ver Pág.	QT
01	0501059274	DISCO COBRIDOR DERECHO	13	02
02	0501059275	DISCO COBRIDOR IZQUIERDO	14	02
03	0521060895	ARTICULACION DISCO COBRIDOR DERECHO		02
04	0521060896	ARTICULACION DISCO COBRIDOR IZQUI		02
05	0503012110	TORNILLO 1/2" UNC X 3.3/4"		04
06	0511017302	ARANDELA PLANA 13,50 X 32,50 X 3,0 ZN		04
07	0503010019	ARANDELA PRESION 1/2"		04
08	0503010060	TUERCA HEXAGONAL 1/2 UNC G.5 ZN		04
09	0503011088	TORNILLO 3/8" UNC X 1.1/4"		04
09.	0503010751	TORNILLO 3/8" UNC X 1.1/4"		04
10	0503010849	TORNILLO 3/8 UNC X 1.1/2		04
11	0501059277	ESTIRADOR CONJUNTOUNTO		06
12	0561017076	BUJE 19,05 X 13,50 X 49		04
13	0503010025	ARANDELA PRESION 3/8		08
14	0503010026	TUERCA 3/8		08
15	0501010984	ARANDELA PLANA 10,50 X 27 X 3,00		04

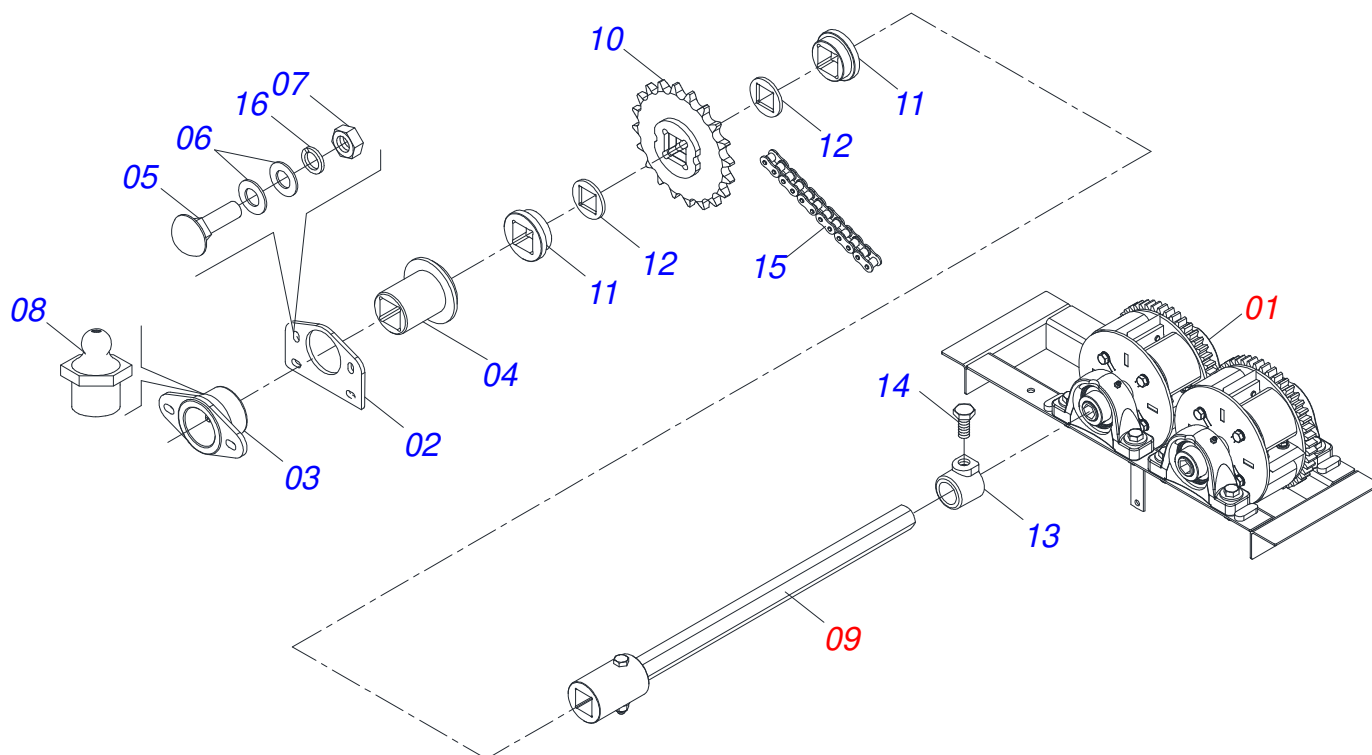




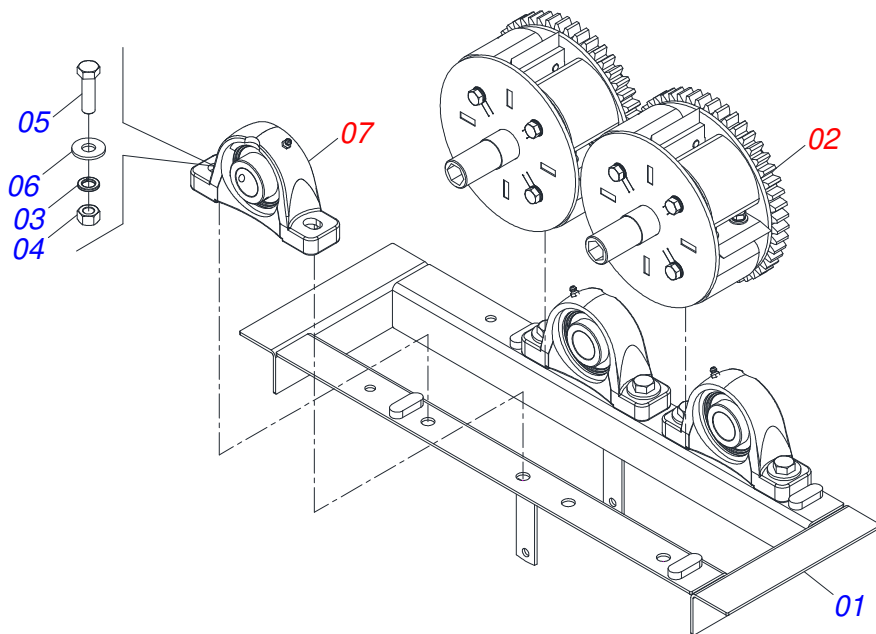
Artículo	Código	Descripción	Ver Pág.	QT
01	0502012595	BRAZO REGULADOR DERECHO		01
02	0602020014	DISCO REC 13" X 3		01
03	0501014235	EJE CAJA DISCO		01
04	0502020610	CAJA DISCO SIMPLE		01
05	0503010276	RODAMIENTO 6206		01
06	0503010525	RETENES 00797-BA		01
07	0503010526	ANILLO RETENCION 3011		01
08	0501068986	BUJE CON GUARDAPOLVO		01
09	0503010027	ARANDELA PRESION 5/8		01
10	0503010129	TUERCA 5/8		01
11	0503010002	GRASERA 1800		01
12	0521060899	REGULACION DISCO COBRIDOR		01
13	0561014664	TRABA DISCO CUBRIDOR		01
14	0503010461	TORNILLO 1/4" UNC X 1"		06
15	0503010143	ARANDELA PRESION		06
16	0503010144	TUERCA 1/4" UNC		06
17	0503010751	TORNILLO 3/8" UNC X 1.1/4"		01
18	0501010984	ARANDELA PLANA 10,50 X 27 X 3,00		01
19	0503010025	ARANDELA PRESION 3/8		01
20	0503010026	TUERCA 3/8		01



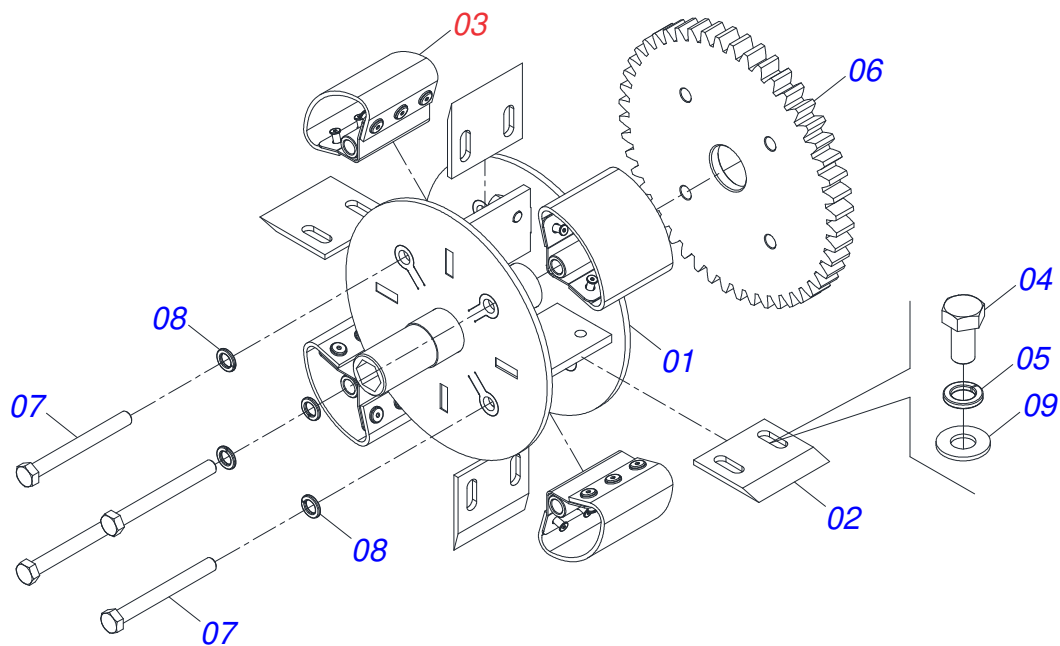
Artículo	Código	Descripción	Ver Pág.	QT
01	0502012596	BRAZO REGULADOR IZQUIERDO		01
02	0602020014	DISCO REC 13" X 3		01
03	0501014235	EJE CAJA DISCO		01
04	0502020610	CAJA DISCO SIMPLE		01
05	0503010276	RODAMIENTO 6206		01
06	0503010526	ANILLO RETENCION 3011		01
07	0501068986	BUJE CON GUARDAPOLVO		01
08	0503010002	GRASERA 1800		01
09	0521060900	REGULACION DISCO COBRIDOR		01
10	0561014664	TRABA DISCO CUBRIDOR		01
11	0503010525	RETENES 00797-BA		01
12	0503010461	TORNILLO 1/4" UNC X 1"		06
13	0503010143	ARANDELA PRESION		06
14	0503010144	TUERCA 1/4" UNC		06
15	0503010027	ARANDELA PRESION 5/8		01
16	0503010129	TUERCA 5/8		01
17	0503010751	TORNILLO 3/8" UNC X 1.1/4"		01
18	0501010984	ARANDELA PLANA 10,50 X 27 X 3,00		01
19	0503010025	ARANDELA PRESION 3/8		01
20	0503010026	TUERCA 3/8		01



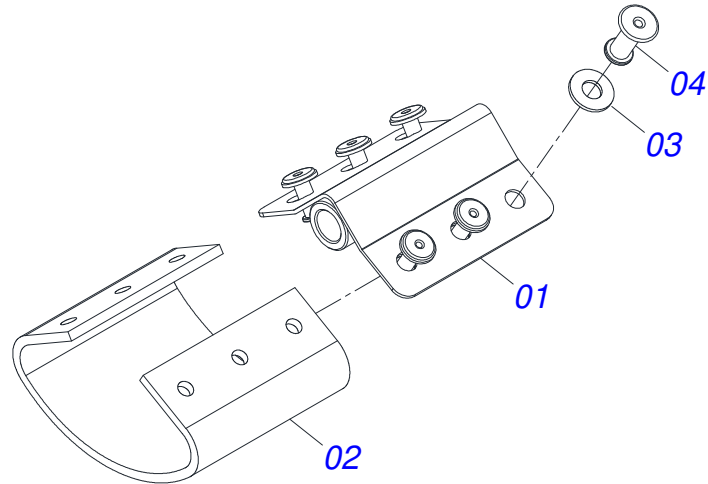
Artículo	Código	Descripción	Ver Pág.	QT
01	0511048137	CONJUNTO CHIPPER YUCA	16	01
02	0561014451	SOPORTE CHUMACERA CHIPPER		02
03	0501110392	CHUMACERA SOPORTE CAJA		02
04	0521012485	CHUMACERA AGR CAJA CAMBIO		02
05	0503011953	TORNILLO 5/16 UNC X 1		08
06	0501010694	ARANDELA PLANA		16
07	0503010337	TUERCA 5/16		08
08	0503010002	GRASERA 1800		02
09	0531054849	EJE	20	02
10	0511065209	ENGRANAJE 20Z		02
11	0503030303	ARANDELA APOYO		04
12	0521018630	ARANDELA 35 X CUADRADA 19,5		04
13	0511063123	BUJE CON TUERCA EJE HEX 3/4		02
14	0503010834	TORNILLO 1/2 UNC X 1		02
15	0503012707	CADENA 40-1 X 96 ESLABON + REDUCCIÓN		02
16	0503010179	ARANDELA PRESION 5/16 ZN 1K01528		04



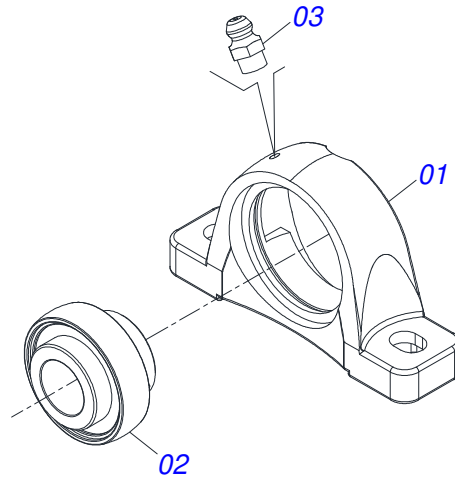
Artículo	Código	Descripción	Ver Pág.	QT
01	0521060909	SOPORTE CHIPPER		01
02	0501059271	RODILLO CHIPPER COMPLETO	17	02
03	0503010019	ARANDELA PRESION 1/2"		08
04	0503010060	TUERCA HEXAGONAL 1/2 UNC G.5 ZN		08
05	0503010238	TORNILLO 1/2 UNC X 1.3/4 CS G.2 ZN		08
06	0511017302	ARANDELA PLANA 13,50 X 32,50 X 3,0 ZN		08
07	0521047702	CHUMACERA AGRICOLA	19	04



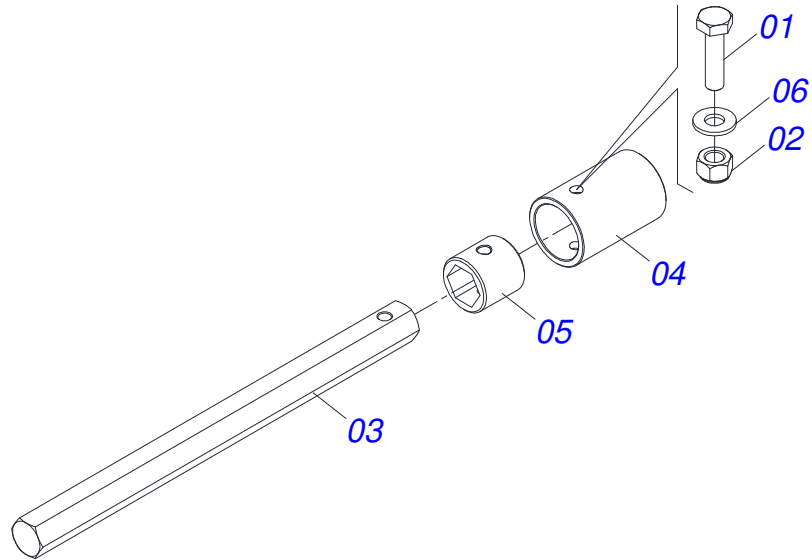
Artículo	Código	Descripción	Ver Pág.	QT
01	0521060908	RODILLO CHIPPER COMPLETO		01
02	0561013797	CUTILLA CHIPPER		04
03	0501059270	BRAZO ARRASTRE COMPLETO	18	04
04	0503010295	TORNILLO 5/16 UNC X 5/8 CS G.2 ZN		08
05	0503010179	ARANDELA PRESION 5/16 ZN 1K01528		08
06	0561013763	ENGRANAJE CHIPPER		01
07	0503010718	TORNILLO 3/8" UNC X 3.1/2"		04
08	0503010025	ARANDELA PRESION 3/8		04
09	0501010694	ARANDELA PLANA		08



Artículo	Código	Descripción	Ver Pág.	QT
01	0521060897	SOPORTE GOMA ARRASTRE		01
02	0561014452	MANTA GOMA ARRASTRE		01
03	0503010669	ARANDELA PLANA		06
04	0503012358	REMANCHE POP		06

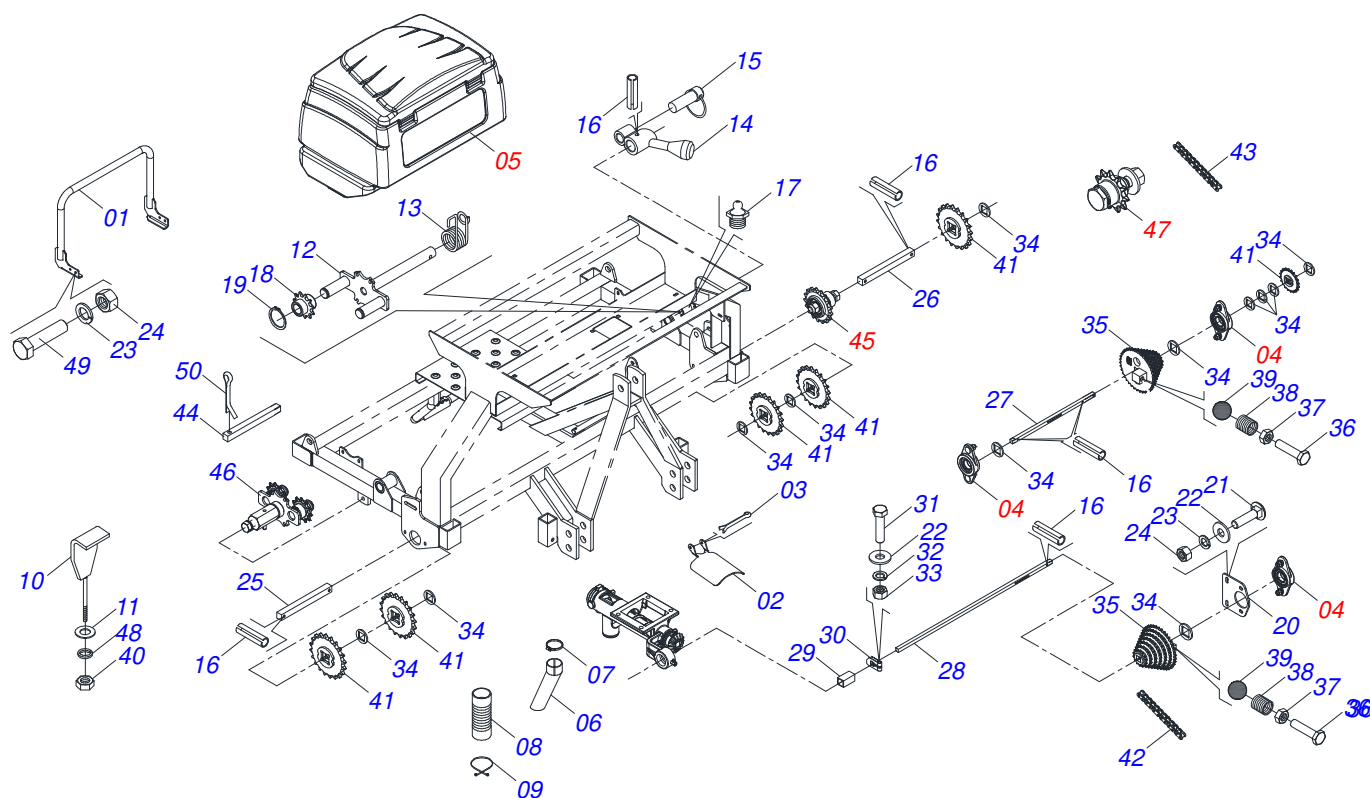


Artículo	Código	Descripción	Ver Pág.	QT
01	0502011954	CAJA CHUMACERA AGRIC.		01
02	0503011884	RODAMIENTO AUTOC		01
03	0503010691	GRASERA 1/4" NF		01



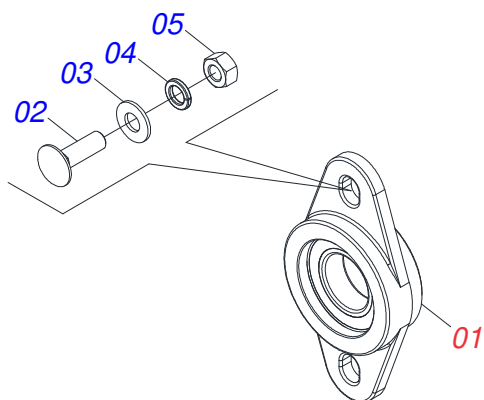
Artículo	Código	Descripción	Ver Pág.	QT
01	0503014491	TORNILLO 1/4 UNC X 2 CS G.5 ZN		01
02	0503014876	TUERCA		01
03	0501213714	EJE HEXAGONAL		01
04	0501213716	CASQUILLO CUADRADO		01
05	0501213715	BUJE HEXAGONA		01
06	0511017303	ARANDELA PLANA		01



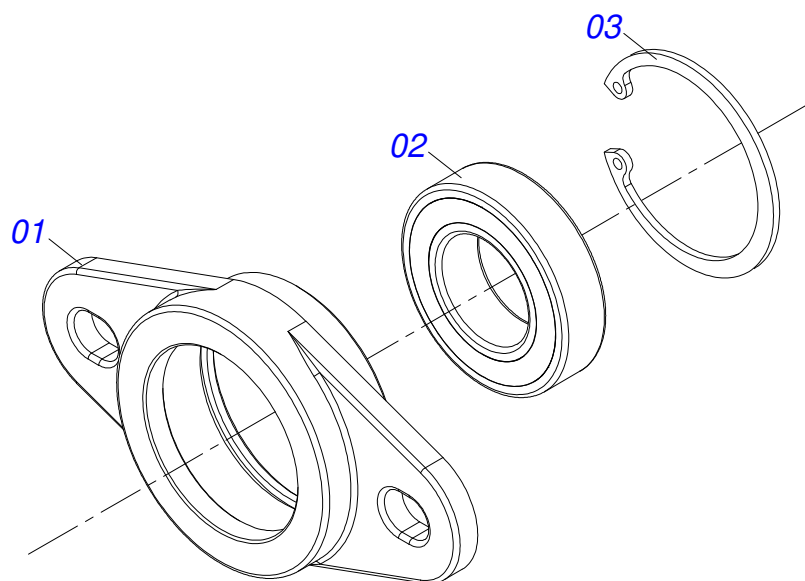


Artículo	Código	Descripción	Ver Pág.	QT
01	0521066140	BARRA		01
02	0551019117	TAPA DISTRIBUIDOR ABONO		02
03	0503010362	PASADOR ABIERTO 1/8 X 1.1/4		02
04	0501053120	CHUMACERA LA CAJA CAMBIO COMPLET	22	03
05	0503060693	CAJA ABONO COMPLETA	24	01
06	0503031050	CONDUCTOR CURVO		02
07	0503010246	ABRAZADERA		02
08	0503030408	MANGUERA 2X2X390		02
09	0503031076	PRESILLA MANGUERA 2		04
10	0511065804	FIJADOR SIMPLE CAJA ABONO		02
11	0501010984	ARANDELA PLANA 10,50 X 27 X 3,00		02
12	0521061021	ESTIRADOR CADENA		01
13	0503031367	RESORTE		01
14	0502011758	PALANCA ESTIRADOR TRASERO		01
14.	0502012669	PALANCA TENSIONER TRASERO		01
15	0501048790	EJE CON ARGOLLA	25	01
16	0503010292	PASADOR TENSION 701164 6 X 40		07
17	0503010002	GRASERA 1800		01
18	0503031805	ENGRANAJE 11Z P 1/2		02
19	0503010302	ANILLO RETENCION EJE 501019		02
20	0561014450	SOPORTE CHUMACERA ABONO		01
21	0503011953	TORNILLO 5/16 UNC X 1		08
22	0501010694	ARANDELA PLANA		09
23	0503010179	ARANDELA PRESION 5/16 ZN 1K01528		12
24	0503010337	TUERCA 5/16		12
25	0561013761	EJE CUADRADO 3/4" X 194		01
26	0561013762	EJE CUADRADO		01
27	0561014448	EJE MOTOR ABONO		01
28	0561014449	EJE FERTILIZER		01
29	0551018055	BUJE Q 22,65 X 60		01
30	0521010691	PERNO EIXO		01

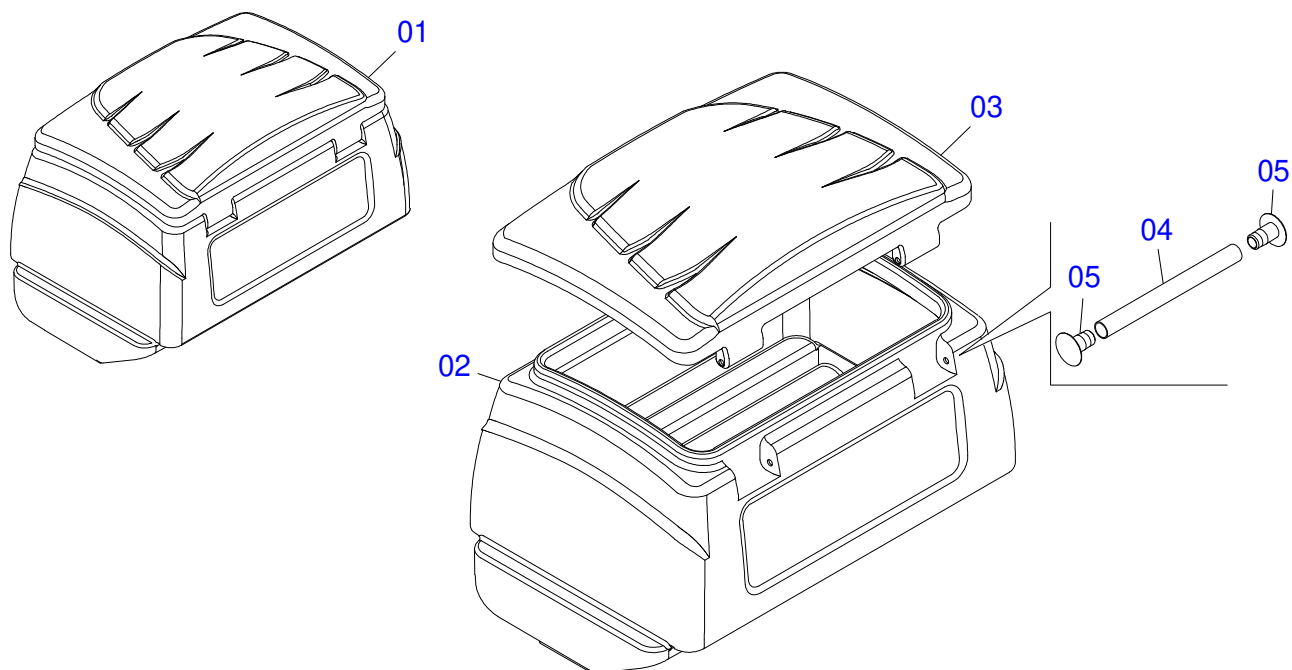
Artículo	Código	Descripción	Ver Pág.	QT
31	0503010373	TORNILLO 1/4 UNC X 2 CS G.2 ZN		01
32	0503011441	ARANDELA PRESION		01
33	0503010144	TUERCA 1/4" UNC		01
34	0521018630	ARANDELA 35 X CUADRADA 19,5		12
35	0511060396	CONO EJE MOVIDO/MOTOR ABONO		02
36	0503010395	TORNILLO 1/2" UNC X 1.1/4"		02
37	0503010060	TUERCA HEXAGONAL 1/2 UNC G.5 ZN		03
38	0503031512	RESORTE COMPRESION 10,50X1,50XP3,50		02
39	0503012389	ESFERA 1/2		02
40	0503010026	TUERCA 3/8		10
41	0511065209	ENGRANAJE 20Z		06
42	0503012515	CADENA 40-1 X 77 ELABON + ENMIENDA		01
43	0503011106	CADENA 40-1 X 58 ESLABON + REDUCCIÓN		01
44	0501213713			01
45	0531055783	ESTIRADOR RUEDA	26	01
46	0531055786	TENSOR DE CADENA	27	01
47	0531055785	ESTIRADOR RUEDA	28	01
48	0503010025	ARANDELA PRESION 3/8		10
49	0503010240	TORNILLO		04
50	0503010131	PASADOR ABIERTO 3/16 X 1.1/2		04



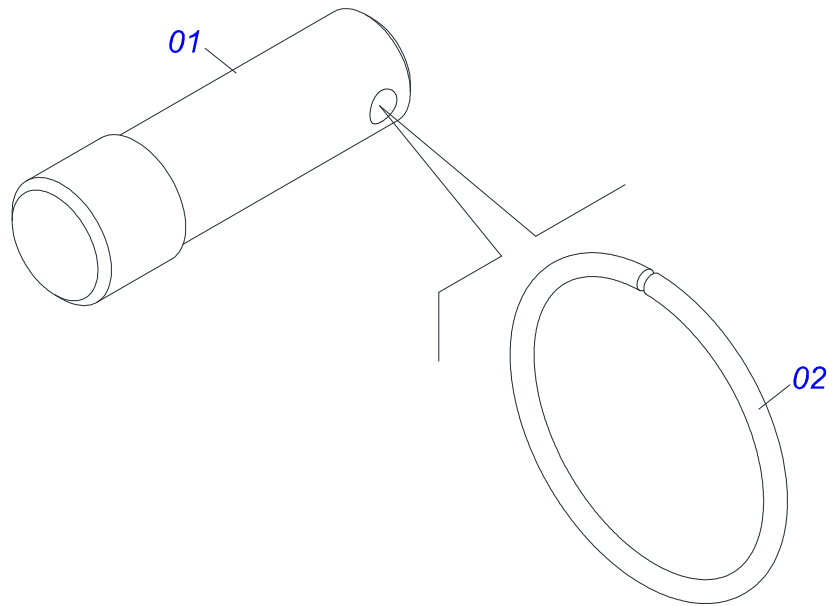
Artículo	Código	Descripción	Ver Pág.	QT
01	0501052759	CHUMACERA CAJA CAMBIO COMPLETO	23	01
02	0503011953	TORNILLO 5/16 UNC X 1		02
03	0501010694	ARANDELA PLANA		02
04	0503010179	ARANDELA PRESION 5/16 ZN 1K01528		02
05	0503010337	TUERCA 5/16		02



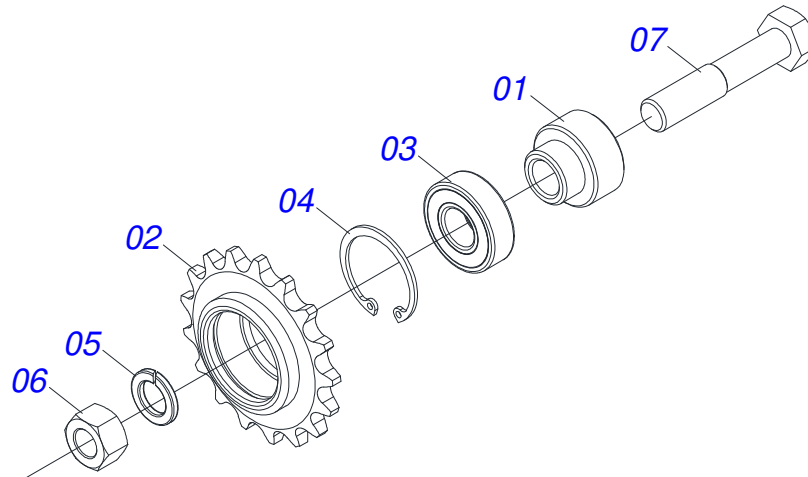
Artículo	Código	Descripción	Ver Pág.	QT
01	0502011697	CHUMACERA CAJA CAMBIO		01
02	0503011410	RODAMIENTO 6005 2RS		01
03	0503011105	ANILLO RETENCION AGUJERO		01



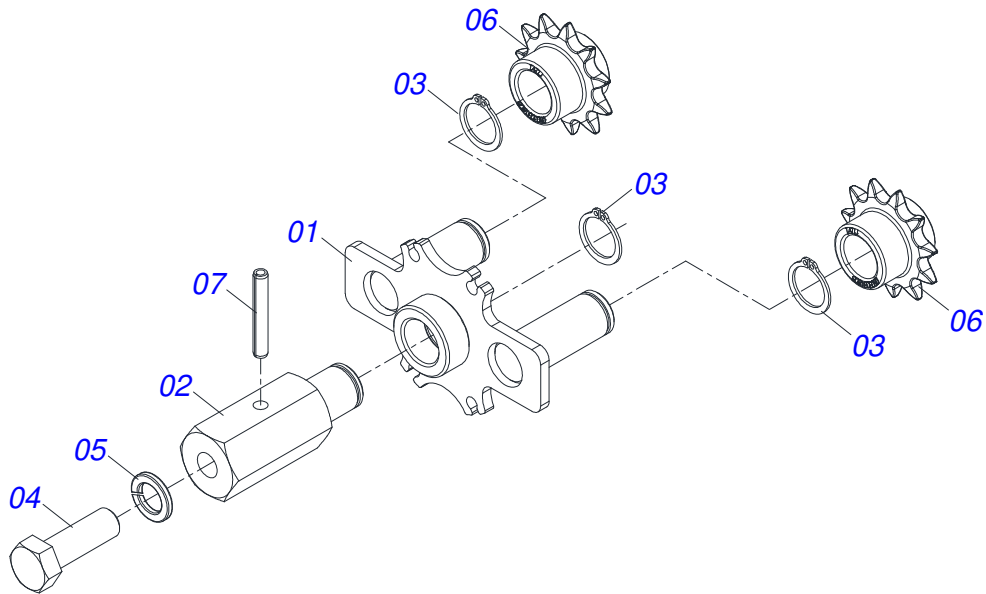
Artículo	Código	Descripción	Ver Pág.	QT
01	0503060693	CAJA ABONO COMPLETA	24	01
02	0503032048	CAJA FERTILIZANTE		01
03	0503032049	TAPA CAJA ABONO		01
04	0503032052	EJE ARTICULACION TAPA		02
05	0503032051	FIJADOR EJE TAPA		04



Artículo	Código	Descripción	Ver Pág.	QT
01	0521012476	EJE LA PALANCA DEL CAMBIO		01
02	0503031369	ARGOLA 40 X 2,5		01

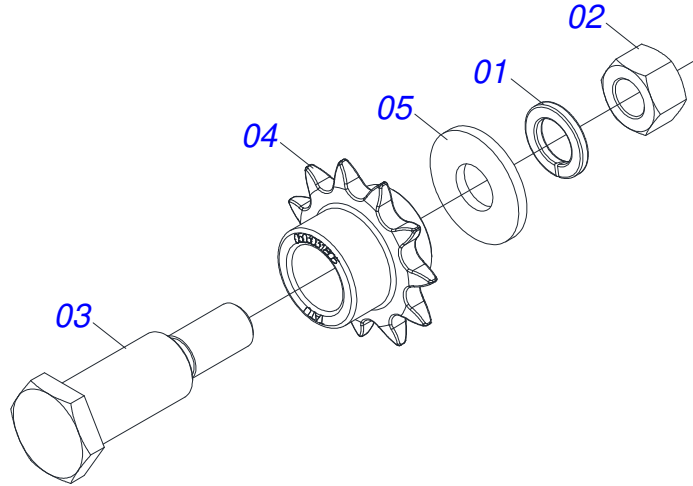


Artículo	Código	Descripción	Ver Pág.	QT
01	0591016137	GUANTE 21 X 31,75 X 24,90		01
02	0502012367	ENGRANGE INTERM 17Z 9 1/2"		01
03	0503012882	RODAMIENTO 6202 2RS		01
04	0503011945	ANILLO TENSOR 501050 (PARA EJE)		01
05	0503010019	ARANDELA PRESION 1/2"		01
06	0503010060	TUERCA HEXAGONAL 1/2 UNC G.5 ZN		01
07	0503011172	TORNILLO 1/2 UNC X 2.1/2 C S G.5 ZN		01



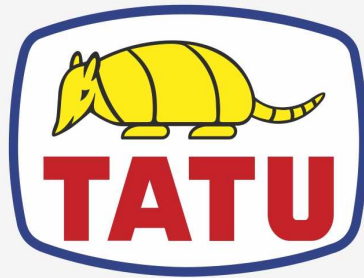
Artículo	Código	Descripción	Ver Pág.	QT
01	0531064329	SOPORTE DE APRIETE		01
02	0531016874	EJE ESTIRADOR CADENA LINEA SEM		01
03	0503010302	ANILLO RETENCION EJE 501019		03
04	0503010920	TORNILLO 1/2 UNC X 1.1/2 C S G.5 ZN		01
05	0503010019	ARANDELA PRESION 1/2"		01
06	0581011914	ENGRAN 9Z X PASO 5/8		02
07	0503010292	PASADOR TENSION 701164 6 X 40		01





Artículo	Código	Descripción	Ver Pág.	QT
01	0503010019	ARANDELA PRESION 1/2"		01
02	0503010060	TUERCA HEXAGONAL 1/2 UNC G.5 ZN		01
03	0531019398	EJE ARTICULADOR CADENA CAMBIO		01
04	0581011914	ENGRAN 9Z X PASO 5/8		01
05	0511017302	ARANDELA PLANA 13,50 X 32,50 X 3,0 ZN		01





**MARCHESAN**

**Publicaciones Técnicas | Elaboración y Revisión**  
ALESSANDRA PATRICIA KAWAHARA CARRILI

[www.marchesan.com.br](http://www.marchesan.com.br)

