

CATALOGO DE PARTES



SEMBRADORAS

Código:

0501090886

Producto:

ULTRA P PIPOQUEIRA 11/13/15 LINEAS



Serie:

S-0208

Revisión:

00

Fecha de Revisión:

OUTUBRO/2020



PRODUCTOS

Código	Descripción	
0111070788	ULTRA P 11/10 PIP MH	S-0208
0111070750	ULTRA P 11/11 PIP	S-0208
0111070945	ULTRA P 11/8 PIP	S-0208
0111070511	ULTRA P 13/13 PIP MH	S-0208
0111070893	ULTRA P 15/14 PIP	S-0208
0111070519	ULTRA P 15/15 PIP MH	S-0208

ATENCIÓN: IMPORTANTE

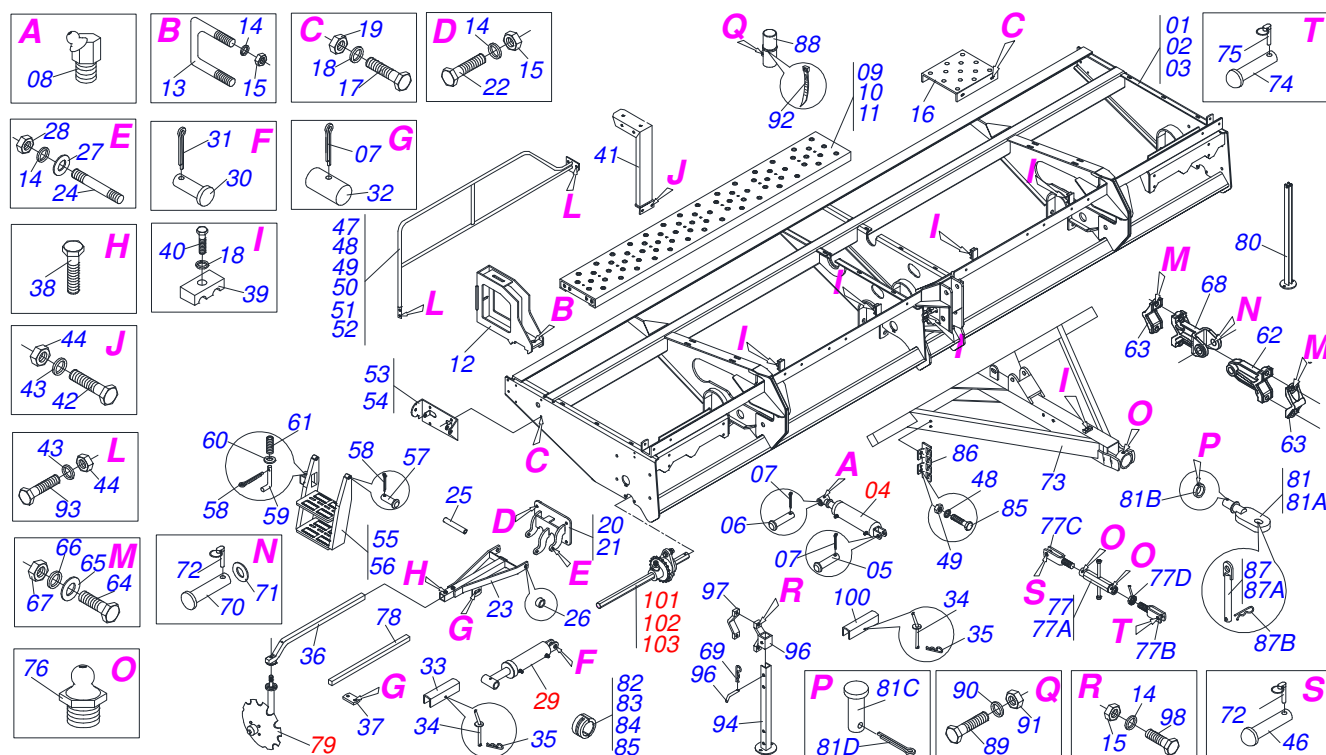
Marchesan S.A. se reserva el derecho de perfeccionar y/o cambiar las características técnicas de sus productos, sin previo aviso y sin la obligación de proceder con los ya comercializados y sin conocimiento previo del revendedor o consumidor.



MARCHESAN

ÍNDICE

0909091558	CHASIS ULTRA P CR PIPOQ. S-0208	1
0511040203	CILINDRO HIDRAULICO 38,10 X 63,50 X 500 X 225	2
0511040299	CILINDRO HIDRAULICO 50,8X101,6X465X160	3
0501050633	DISCO MARCADOR LÍNEA COMPLETO	4
0511054682	CONJUNTO EJE HEXAGONAL - 4845	4
0909092301	CONJUNTO EJE HEXAGONAL - 5745	5
0909092348	CONJUNTO EJE HEXAGONAL - 6645	6
0501053110	RODADO TRASMISION S/ NEUMATICO	7
0909091560	RODADO TRASMISION	8
0909091561	CAMBIO COMPLETO	9
0909091559	TRASMISION	10
0511040424	ACCIONADOR DERECHO TRASMISION COMPL	11
0909091562	SILO SEMILLA COMPLETA 11 13	12
0909091563	SILO SEMILLA 15	13
0909091566	LINEA DE SEMILLA COMPLETA	14
0909091564	LINEA SEMILLA	15
0909090004	DDD SEMILLA 15" X 15" COMPLETO	16
0501057364	SISTEMA SEMILLA COMPLETO	17
0501052945	SIT RUEDA PROF/COMPACTADORA COMPL	18
0501052935	RUEDA COMPACTADORA COMPLETA	19
0909093113	BRAZO LINEA SEMILLA	20
0909092926	DISCO DE CORTE COMPLETO	21
0909091565	CIRCUITO HIDRAULICO	22



Artículo	Código	Descripción	Ver Pág.	11	13	15
001	0511069894	11 CHASIS		01	00	00
002	0521060065	13 CHASIS		00	01	00
003	0511069756	15 CHASIS		00	00	01
004	0511040299	CILINDRO HIDRAULICO 50,8X101,6X465X160	3	02	02	02
005	0521012538	EJE UNION 31,75 X 90		02	02	02
006	0521012536	EJE UNION		02	02	02
007	0503010523	PASADOR ABIERTO 1/4" X 2"		06	06	06
008	0503010003	GRASERA 1845 3/8		08	08	08
009	0511064040	PLATAFORMA 2420 ULTRA FLEX 11		02	00	00
010	0521060066	PLATAFORMA TRASERA		00	02	00
011	0511069757	PLATAFORMA TRASERA		00	00	02
012	0511069581	SOPORTE PLATAFORMA		06	06	06
013	0551018851	PERNO 5/8 UNC X 138 X 120		06	06	06
014	0503010027	ARANDELA PRESION		28	28	28
015	0503010013	TUERCA 5/8		24	24	24
016	0551018853	APOYO CENTRAL PLATAFORMA		01	01	01
017	0503010237	TORNILLO 3/8 UNC X 1		12	12	12
018	0503010025	ARANDELA PRESION 3/8		20	20	20
019	0503010026	TUERCA 3/8		12	12	12
020	0521062401	SOPORTE DE MARCADOR DE LÍNEA HIDRÁULICA		01	01	01
021	0521062401	SOPORTE DE MARCADOR DE LÍNEA HIDRÁULICA		01	01	01
022	0503012407	TORNILLO 5/8" UNC X 1.1/2"		08	08	08
023	0511061811	BRAZO MARCADOR LINEA		02	02	02
024	0521017686	PRISIONERO 5/8 UNF X 5/8 UNF X 335		02	02	02
025	0521017687	BUJE SEPARADORA 19,5 X 31,5 X219		02	02	02
026	0521010479	BUJE ARTICULACION		04	04	04
027	0501012140	ARANDELA PLANA		04	04	04
028	0503012795	TUERCA 5/8" UNF S		04	04	04
029	0511040203	CILINDRO HIDRAULICO 38,10 X 63,50 X 500 X 225	2	02	02	02
030	0521010574	EJE UNION 25 X 85		02	02	02
031	0503010571	PASADOR ABIERTO 1/4" X 1.1/2"		02	02	02



ULTRA P PIPOQUEIRA 11/13/15 LINEAS
CHASIS ULTRA P CR PIPOQ. S-0208

Página 1
0909091558

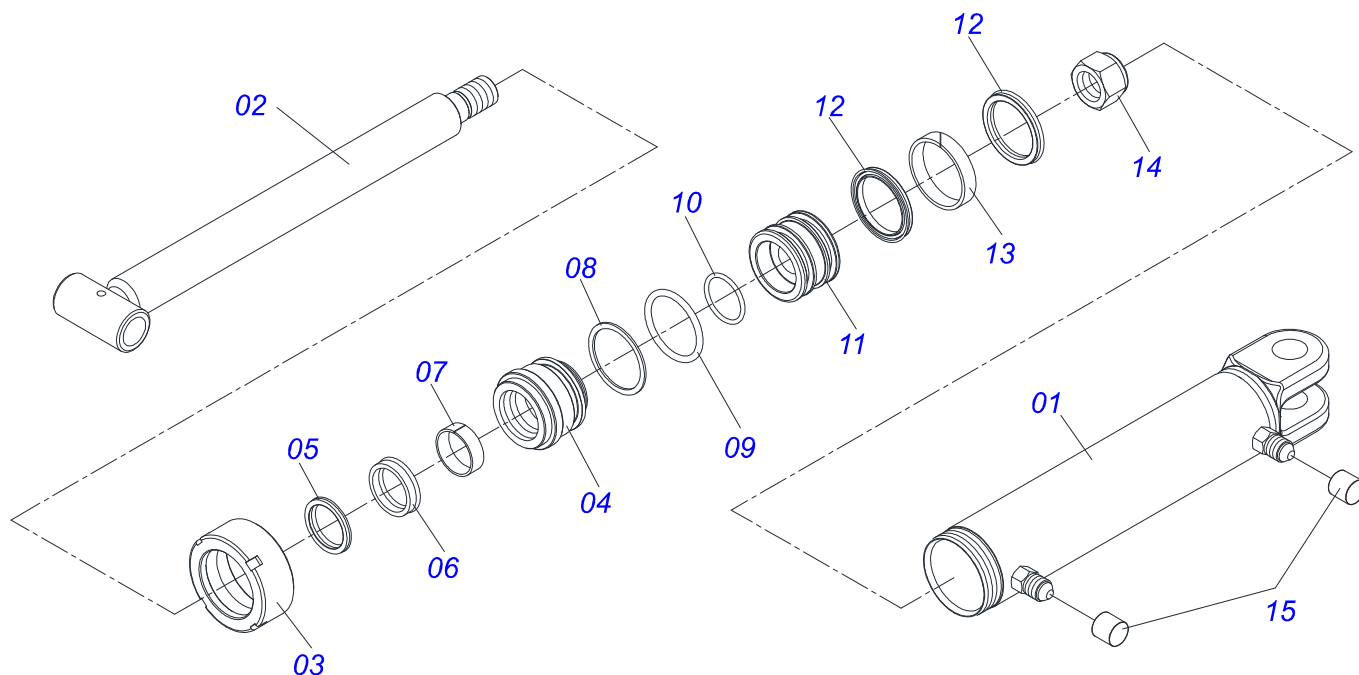
Artículo	Código	Descripción	Ver Pág.	11	13	15
032	0511015779	EJE 25,4 X 107		02	02	02
033	0511017592	TRABA PARA TRANSPORTE 300 X 40,5		02	02	02
034	0501068994	EJE TRABA 8,30 X 78		04	04	04
035	0503030168	PASADOR ABIERTO 3 X 50		04	04	04
036	0501066949	EXTENSOR 1235		02	02	02
037	0501011310	TRABA FIJADOR		08	08	08
038	0503010962	TORNILLO 5/8" UNC X 1.1/4"		04	04	04
039	0502010477	CUERPO SUPERIOR PRESILLA		08	08	08
040	0503010751	TORNILLO 3/8" UNC X 1.1/4"		08	08	08
041	0511068081	SOPORTE ASIENTO		01	01	01
042	0503010920	TORNILLO 1/2 UNC X 1.1/2		01	01	01
043	0503010019	ARANDELA PRESION 1/2"		03	03	03
044	0503010060	TUERCA 1/2" UNC		03	03	03
045	0521013022	TRABA TRANSPORTE		02	02	02
046	0521010578	EJE UNION		01	01	01
047	0511069909	PASAMANOS IZQUIERDO 2320		01	00	00
048	0511069908	PASAMANOS DERECHO 2320		01	00	00
049	0511068801	PASAMANOS IZQUIERDO		00	01	00
050	0511068800	PASAMANOS DERECHO		00	01	00
051	0511069223	PASAMANOS IZQUIERDO		00	00	01
052	0511069222	PASAMANOS DERECHO		00	00	01
053	0531016952	SOPORTE DERECHO ESCALERA		01	01	01
054	0531016953	SOPORTE IZQUIERDO ESCALERA		01	01	01
055	0501069281	ESCALERA DERECHA		01	01	01
056	0501069282	ESCALERA IZQUIERDA		01	01	01
057	0521010542	EJE UNION		04	04	04
058	0503010257	PASADOR ABIERTO 1/8" X 1"		06	06	06
059	0521011249	EJE TRABA ESCALERA		02	02	02
060	0501010984	ARANDELA PLANA		02	02	02
061	0503030190	RESORTE COMPRESION 12,8 X 40 X 1,40		02	02	02
062	0502012329	SOPORTE TRASERO FIJACION CABEZAL		04	04	04
063	0502012330	FIJADOR SOPORTE ARTICULADO		08	08	08
064	0503011084	TORNILLO 3/4" UNC X 5"		32	32	32
065	0501010322	ARANDELA PLANA 20.50 X 46 X 4.75		32	32	32
066	0503010023	ARANDELA PRESION		32	32	32
067	0503010014	TUERCA 3/4" UNC		32	32	32
068	0502012328	SOPORTE DELANTERO FIJACION CABEZAL		04	04	04
069	0503030012	PASADOR ABIERTO		02	02	02
070	0531012336	EJE UNION 34,00 X 136		04	04	04
071	0501018466	ARANDELA PLANA		04	04	04
072	0503030119	CLAVIJA TRABA		04	04	04
073	0511062824	CABEZAL		01	01	01
074	0521010580	EJE UNION		01	01	01
075	0503030085	CLAVIJA TRABA		02	02	02
076	0503010002	GRASERA 1800		03	03	03
077	0501054428	EXTENSOR CABEZAL COMPLETO		01	01	01
077A	0501067353	EXTENSOR 508 PST3		01	01	01
077B	0511060558	EXTENSOR DERECHO		01	01	01
077C	0511060559	EXTENSOR IZQUIERDO		01	01	01
077D	0501061056	CONTRA TUERCA DERECHA		01	01	01
078	0521013164	EXTENSOR		02	02	02
079	0501050633	DISCO MARCADOR LÍNEA COMPLETO	4	02	02	02
080	0501065677	PAVONEO		02	02	02
081	0501051160	ENGANCHE TRACTOR COMPLETO		01	01	01
081A	0501068181	EJE ENGANCHE TRACTOR		01	01	01
081B	0521010681	BUJE ENGANCHE TRACTOR		01	01	01
081C	0521010639	EJE UNION		01	01	01
081D	0503010571	PASADOR ABIERTO 1/4" X 1.1/2"		01	01	01
082	0501047895	TOPE		02	02	02



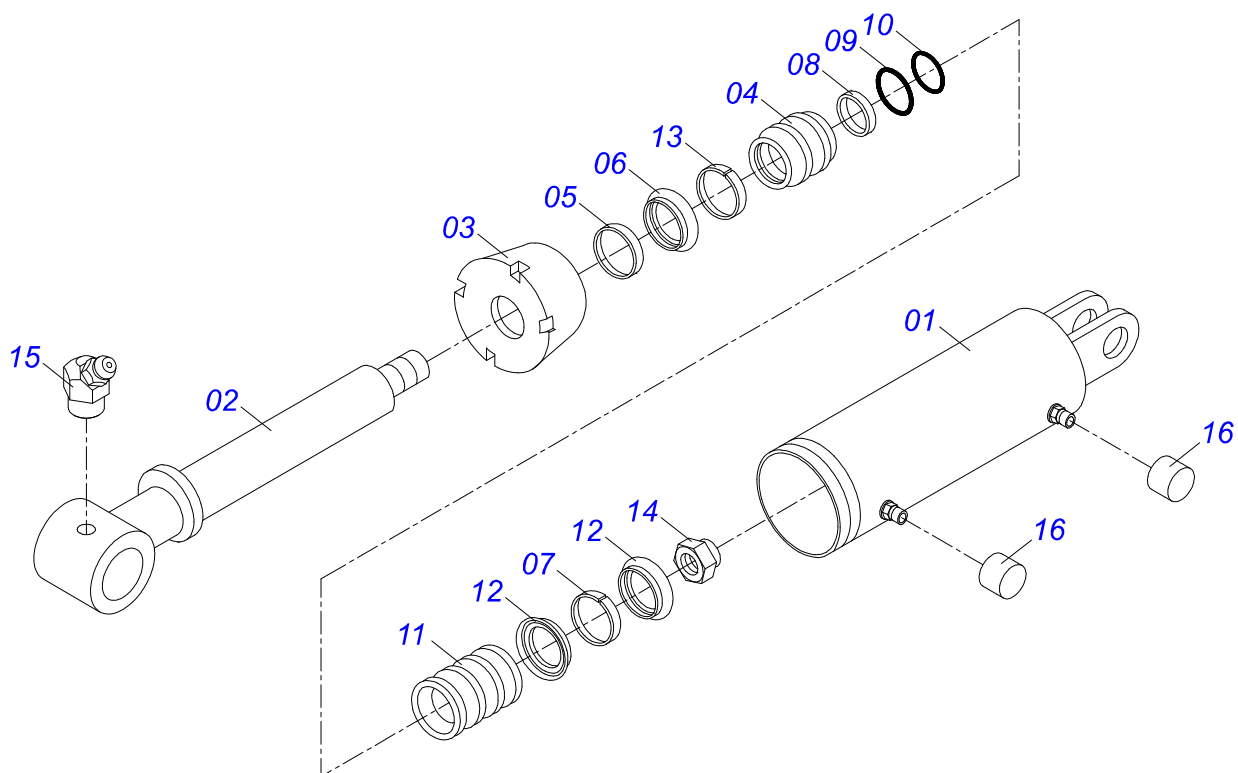
ULTRA P PIPOQUEIRA 11/13/15 LINEAS
CHASIS ULTRA P CR PIPOQ. S-0208

Página 1
0909091558

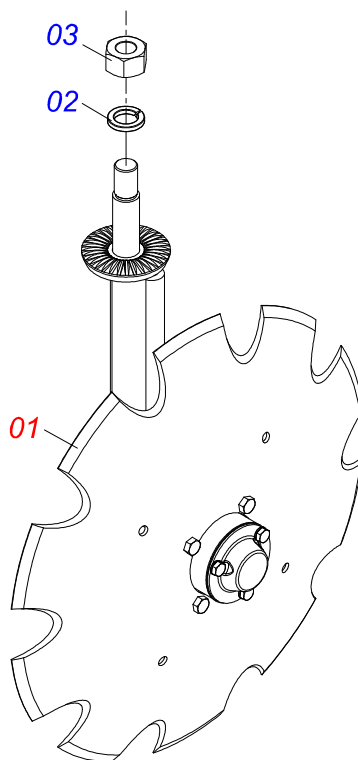
Artículo	Código	Descripción	Ver Pág.	11	13	15
083	0501047896	TOPE 30 P/CIL 2		02	02	02
084	0501047897	TOPE 35 P/CIL 2		02	02	02
085	0501047898	TOPE 40 P/CIL 2		02	02	02
086	0541011767	FIJADOR MANGUERA		01	01	01
087	0501047881	EJE UNION COMPLETO		01	01	01
087A	0501068989	EJE UNION		01	01	01
087B	0503031035	PASADOR ABIERTO 6 X 88		01	01	01
088	0503060100	COMPARTIMIENTO DEL MANUAL		01	01	01
089	0503010358	TORNILLO 5/16 UNC X 7/8		01	01	01
090	0503010179	ARANDELA PRESION		01	01	01
091	0503010337	TUERCA 5/16		01	01	01
092	0503010267	ABRAZADERA NYLON		01	01	01
093	0503010395	TORNILLO 1/2" UNC X 1.1/4"		08	08	08
094	0511061835	DESCANSO 805		02	02	02
095	0501011075	TRABA DESCANSO		02	02	02
096	0502011530	SOPORTE DESCANSO		02	02	02
097	0502010175	FIJADOR ENGANCHE GUIA		02	02	02
098	0501011543	TORNILLO 5/8" UNC X 4"		04	04	04
100	0511054682	CONJUNTO EJE HEXAGONAL - 4845	4	01	00	00
101	0909092301	CONJUNTO EJE HEXAGONAL - 5745	5	00	01	00
102	0909092348	CONJUNTO EJE HEXAGONAL - 6645	6	00	00	01



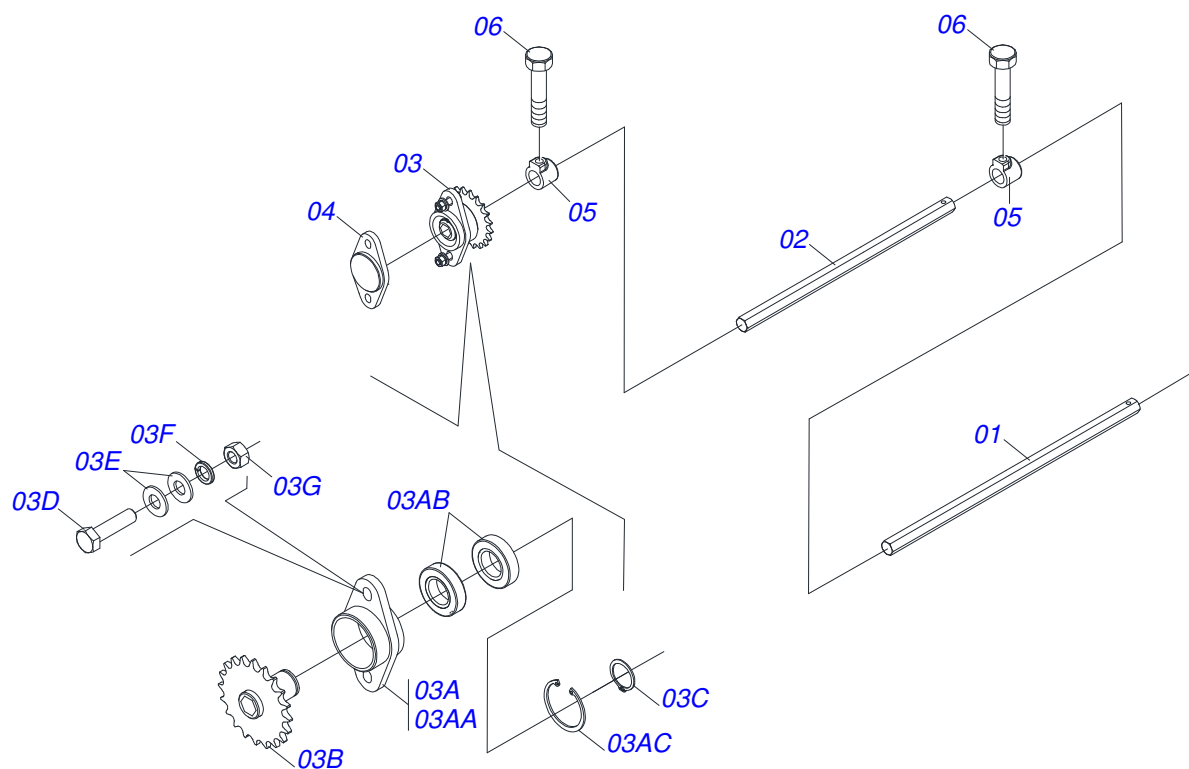
Artículo	Código	Descripción	Ver Pág.	QT
01	0511062810	CAMISA 63,50 X 383		01
02	0501065662	EXTENSOR CILINDRO HIDRAULICO 38,10 X 440		01
03	0502010471	TAPA MOVIL 63,50		01
04	0502010780	SOPORTE ANILLOS 38,1 X 63,		01
05	0503010163	ANILLO RASPADOR D-1500		01
06	0503010989	ANILLO 1870-1500-375-B		01
07	0503010970	ANILLO GUIA INTERNO W1-1650-500		01
08	0503011058	ANILLO BACK-UP 8-330		01
09	0503010161	ANILLO O'RING 2-330 N 3006 9B		01
10	0503010285	ANILLO O'RING 2-222 N 3006-9B		01
11	0502010783	EMBOLO 38 X 63,50		01
12	0503010160	ANILLO 2500 2000		02
13	0503010973	ANILLO GUIA EXTERNO W2-2500-500		01
14	0503010063	TUERCA 1" UNF		01
15	0503030384	PLUG CON N-001		02
16	0501032666	JUEGO REPARO COMPL 38,10X63,50		01



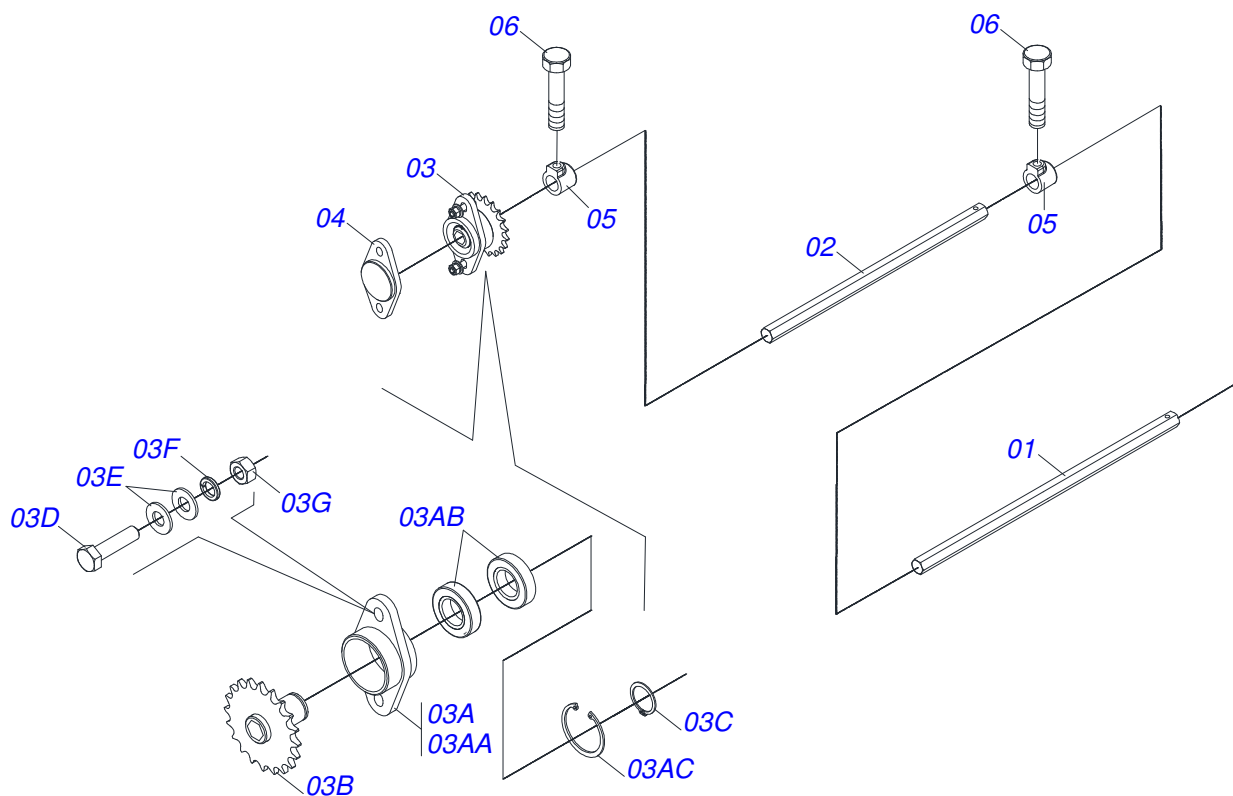
Artículo	Código	Descripción	Ver Pág.	QT
01	0511062991	CAMISA 101,6 X 278		01
02	0511062164	EXTENSOR 50,8 X 339		01
03	0502010017	TAPA MOVIL 101,6		01
04	0502010778	SOPORTE ANILLOS 50,8 X 101,6		01
05	0503010039	ANILLO RASCADOR D-2000		01
06	0503010991	ANILLO 1870-2000-375-B		01
07	0503010952	ANILLO GUIA INTERNO W2-2250-500		01
08	0503011061	ANILLO BACK-UP 8-342		01
09	0503010338	ANILLO O'RING 2-342 N 3006-9B		01
10	0503010345	ANILLO O'RING 2-218 N 3006-9B		01
11	0502010992	EMBOLO 50,8 X 101,6		01
12	0503010043	ANILLO 3750-3250		02
13	0503010994	ANILLO GUIA EXTERNO W2-4000-500		01
14	0503010817	TUERCA 1.1/4		01
15	0503010003	GRASERA 1845 3/8		01
16	0503030385	PLUG CILINDRICO N-002		02
17	0501031799	JUEGO REPARO COMPLETO		01



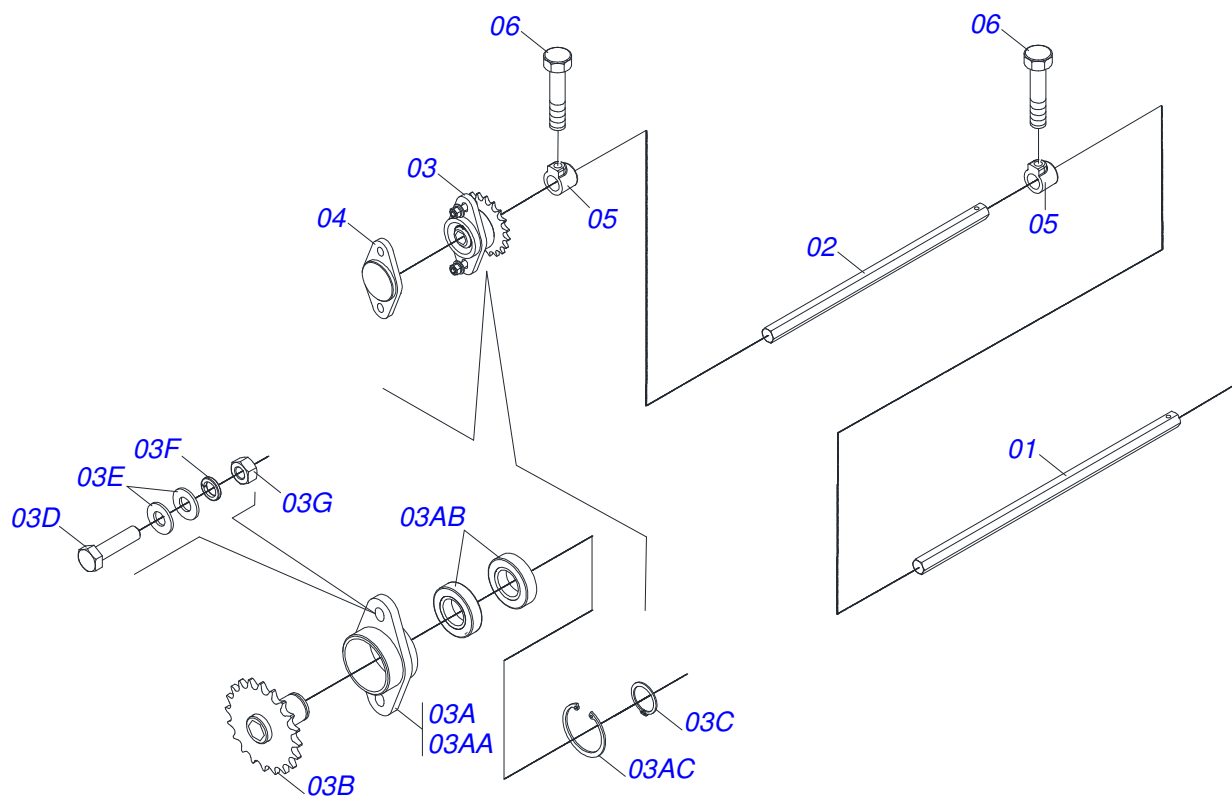
Artículo	Código	Descripción	Ver Pág.	QT
01	0511053904	DISCO MARCADOR LINEA		01
02	0503010023	ARANDELA PRESION		01
03	0503010014	TUERCA 3/4" UNC		01



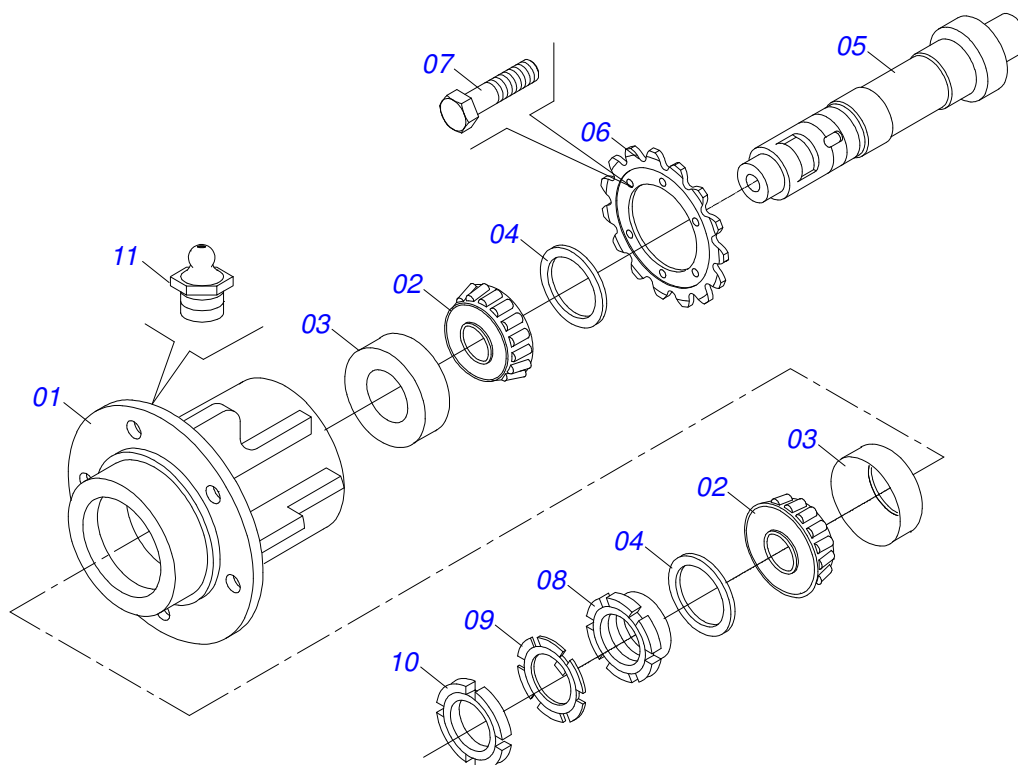
Artículo	Código	Descripción	Ver Pág.	QT
001	0521013430	EJE HEXAGONAL 5/8 X 2580		01
002	0521013434	EJE HEXAGONAL 5/8 X 2300		01
003	0501053608	CHUMACERA CON ENGRANAJE 20Z EJE HEXAGONAL 5/8		02
003A	0501053609	CHUMACERA DOBLE TRANSMISIÓN SEMILLA 5/8		01
003AA	0502011987	CAJA DEL CHUMACERA DUPLO		01
003AB	0503011410	RODAMIENTO 6005 2RS		02
003AC	0503011105	ANILLO RETENCION AGUJERO		01
003B	0511063106	EJE CHUMACERA DOBLE 20Z		01
003C	0503010406	ANILLO TENSOR 501025 (PARA EJE)		02
003D	0503010365	TORNILLO		02
003E	0501010694	ARANDELA PLANA		04
003F	0503010179	ARANDELA PRESION		02
003G	0503010337	TUERCA 5/16		02
004	0561014215	TAPA CHUMACERA INFERIOR CHASI LINEA		02
005	0502040534	BUJE TRABA GUIA RESORTE		04
006	0503010237	TORNILLO 3/8 UNC X 1		04



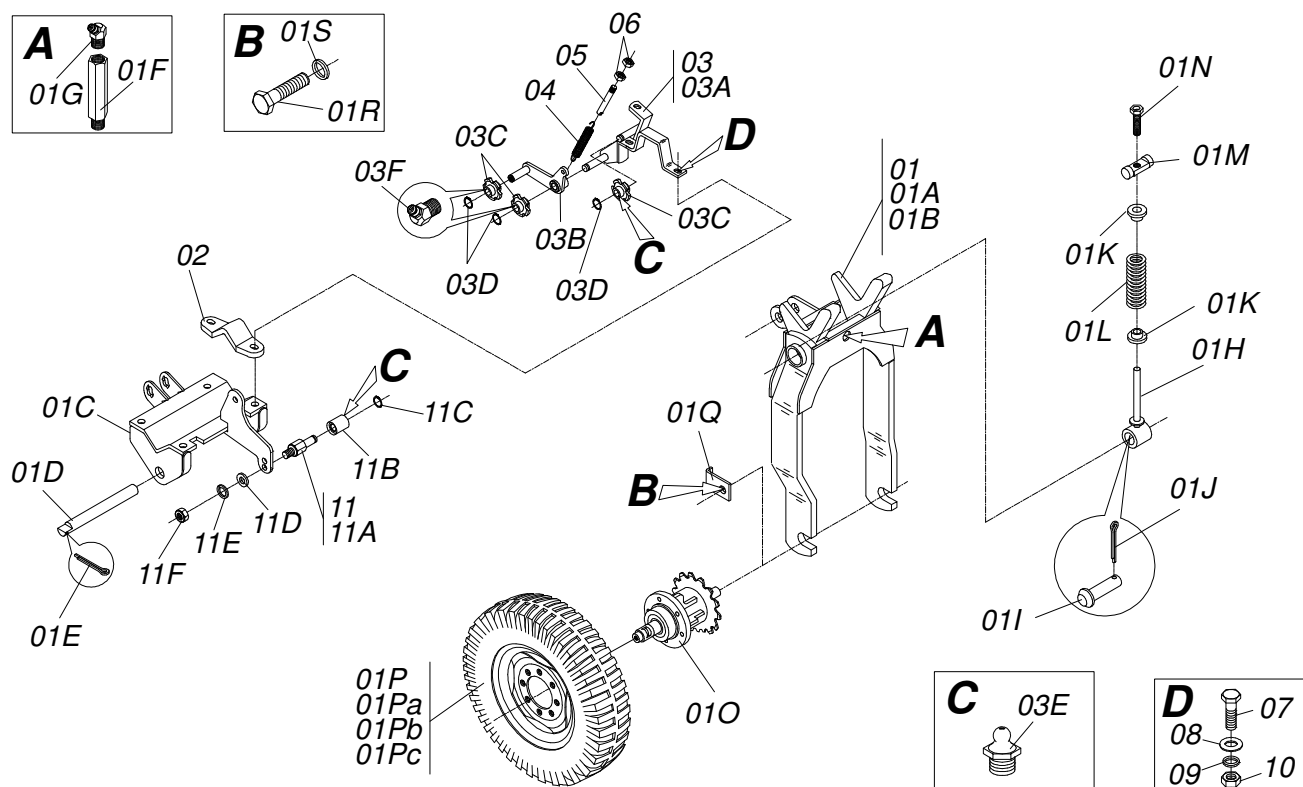
Artículo	Código	Descripción	Ver Pág.	QT
001	0521013431	EJE HEX 5/8" X 3030		01
002	0521013435	AXLE HEX 5/8" X 2750		01
003	0501053608	CHUMACERA CON ENGRANAJE 20Z EJE HEXAGONAL 5/8		02
003A	0501053609	CHUMACERA DOBLE TRANSMISIÓN SEMILLA 5/8		01
003AA	0502011987	CAJA DEL CHUMACERA DUPLO		01
003AB	0503011410	RODAMIENTO 6005 2RS		02
003AC	0503011105	ANILLO RETENCION AGUJERO		01
003B	0511063106	EJE CHUMACERA DOBLE 20Z		01
003C	0503010406	ANILLO TENSOR 501025 (PARA EJE)		02
003D	0503010365	TORNILLO		02
003E	0501010694	ARANDELA PLANA		04
003F	0503010179	ARANDELA PRESION		02
003G	0503010337	TUERCA 5/16		02
004	0561014215	TAPA CHUMACERA INFERIOR CHASI LINEA		02
005	0502040534	BUJE TRABA GUIA RESORTE		04
006	0503010237	TORNILLO 3/8 UNC X 1		04



Artículo	Código	Descripción	Ver Pág.	QT
001	0531012368	EJE HEX IZQUIERDO 5/8" X 3450		01
002	0531012367	EJE HEX DERECHO 5/8" X 3240		01
003	0501053608	CHUMACERA CON ENGRANAJE 20Z EJE HEXAGONAL 5/8		02
003A	0501053609	CHUMACERA DOBLE TRANSMISIÓN SEMILLA 5/8		01
003AA	0502011987	CAJA DEL CHUMACERA DUPLO		01
003AB	0503011410	RODAMIENTO 6005 2RS		02
003AC	0503011105	ANILLO RETENCION AGUJERO		01
003B	0511063106	EJE CHUMACERA DOBLE 20Z		01
003C	0503010406	ANILLO TENSOR 501025 (PARA EJE)		02
003D	0503010365	TORNILLO		02
003E	0501010694	ARANDELA PLANA		04
003F	0503010179	ARANDELA PRESION		02
003G	0503010337	TUERCA 5/16		02
004	0561014215	TAPA CHUMACERA INFERIOR CHASI LINEA		02
005	0502040534	BUJE TRABA GUIA RESORTE		04
006	0503010237	TORNILLO 3/8 UNC X 1		04



Artículo	Código	Descripción	Ver Pág.	QT
01	0501110721	CAJA RODADO CON TORNILLO Y TUERCAS		01
02	0503010660	CONE 25590		02
03	0503010637	CAPA 25523		02
04	0503010804	RETENES 00547-B		02
05	0521012185	EJE RODADO TRASM		01
06	0502011339	ENGRANAJE 15Z P 31.75		01
07	0503012550	TORNILLO 5/16" X 3/4"		06
08	0511015949	TUERCA TRABA		01
09	0503010329	ARANDELA DE BLOQUEO		01
10	0503010330	TUERCA FIJA KM 9		01
13	0503010002	GRASERA 1800		01



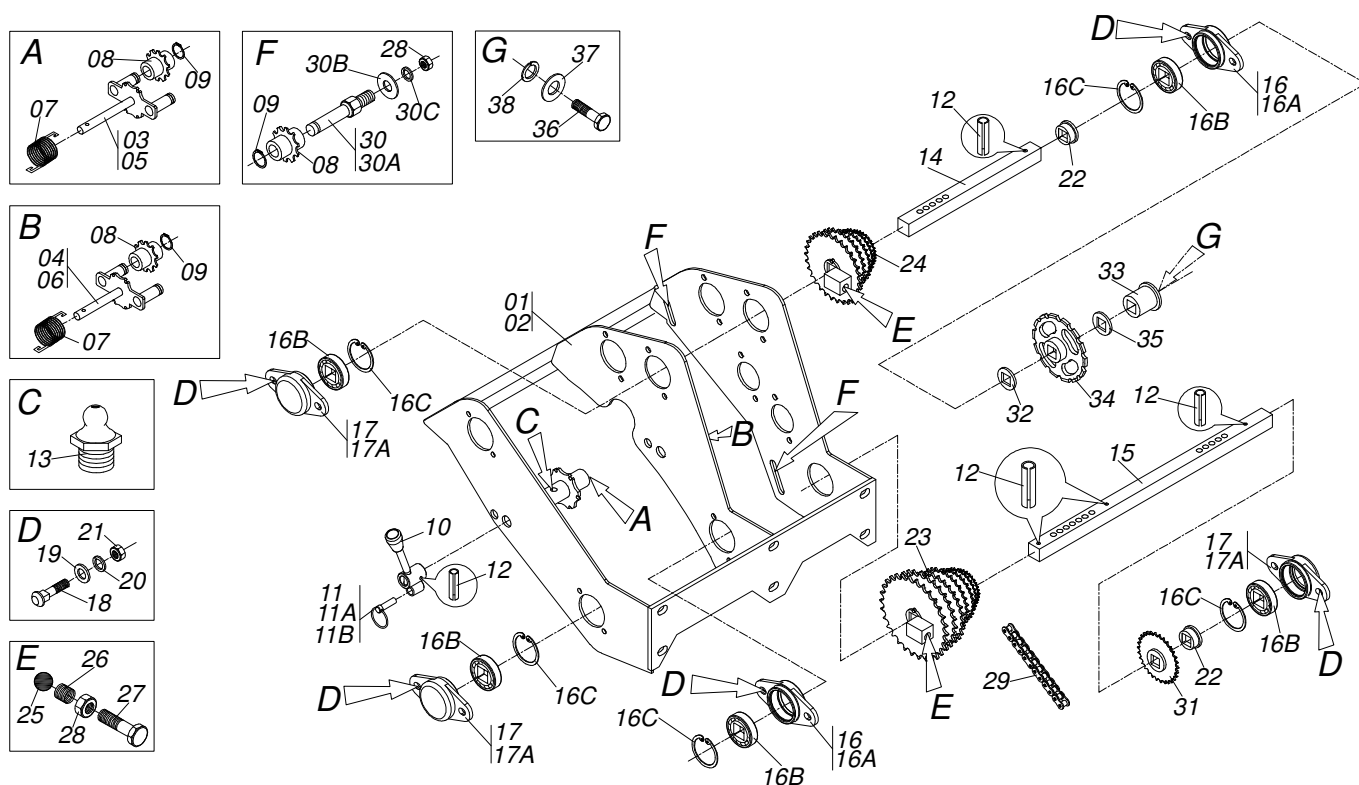
Artículo	Código	Descripción	Ver Pág.	QT
01	0501052859	BRAZO RUEDA COMPLETO		04
01A	0501053876	BRAZO RODADO CON SOPORTE		04
01B	0511061936	BRAZO RODADO		04
01C	0511061935	SOPORTE RODADO		04
01D	0521012187	EJE BRAZO RODADO		04
01E	0503010523	PASADOR ABIERTO 1/4" X 2"		04
01F	0501019757	EXTENSION ENGRASADORA		04
01G	0503010003	GRASERA 1845 3/8		04
01H	0511061747	REGULADOR DEL RESORTE RODADO		04
01I	0521010575	EJE UNION 25 X 85		04
01J	0503010571	PASADOR ABIERTO 1/4" X 1.1/2"		04
01K	0511011423	BUJE GUIA RESORTE		08
01L	0503030110	RESORTE COMPRESION 59.22X140X11.11		04
01M	0521011158	CONTRA TUERCA DEL RESORTE		04
01N	0521018575	PINO REGULADOR 100		04
01O	0501053110	RODADO TRANSMISION S/ NEUMATICO	7	04
01P	0503060235	RUEDA CON NEUM 700X16-10L COMPL		04
01Pa	0503012113	NEUMATICO 7.00 X 16 10 LONAS		04
01Pb	0503010893	RUEDA		04
01Pc	0503012114	CAMARA AIRE 7.00 X 16		04
01Q	0521012190	TRABA EJE RODADO		08
01R	0503011167	TORNILLO M16 X 2" X 30		08
01S	0503010027	ARANDELA PRESION		08
02	0502011308	TORNILLO ROD		08
03	0501056098	ESTIRADOR CADENA		04
03A	0511060920	ESTIRADOR CADENA RODADO		04
03B	0511061055	ESTIRADOR RODADO		04
03C	0503031804	ENGRANAJE 5Z P 31.75		12
03D	0503010302	ANILLO RETENCION EJE 501019		12
03E	0503010002	GRASERA 1800		08
03F	0503010004	GRASERA 1890 3/8"		08



ULTRA P PIPOQUEIRA 11/13/15 LINEAS
RODADO TRANSMISION

Página 8
0909091560

Artículo	Código	Descripción	Ver Pág.	QT
04	0503031103	RESORTE TRACCION 23 X 104 X 3,5		04
05	0501013491	ESTIRADOR EJE RESORTE		04
06	0503010013	TUERCA 5/8		08
07	0503013185	TORNILLO 3/4" UNC X 5.1/2"		16
08	0501010322	ARANDELA PLANA 20.50 X 46 X 4.75		08
09	0503010023	ARANDELA PRESION		16
10	0503010014	TUERCA 3/4" UNC		16
11	0501048672	ESTIRADOR CADENA COMPL CAMBIO		04
11A	0521012529	EJE ESTIRADOR CADENA		04
11B	0503030402	ROLDANA		04
11C	0503010302	ANILLO RETENCION EJE 501019		04
11D	0511017302	ARANDELA PLANA 13.5 X 32.5 X 3.00		08
11E	0503010019	ARANDELA PRESION 1/2"		04
11F	0503010060	TUERCA 1/2" UNC		04



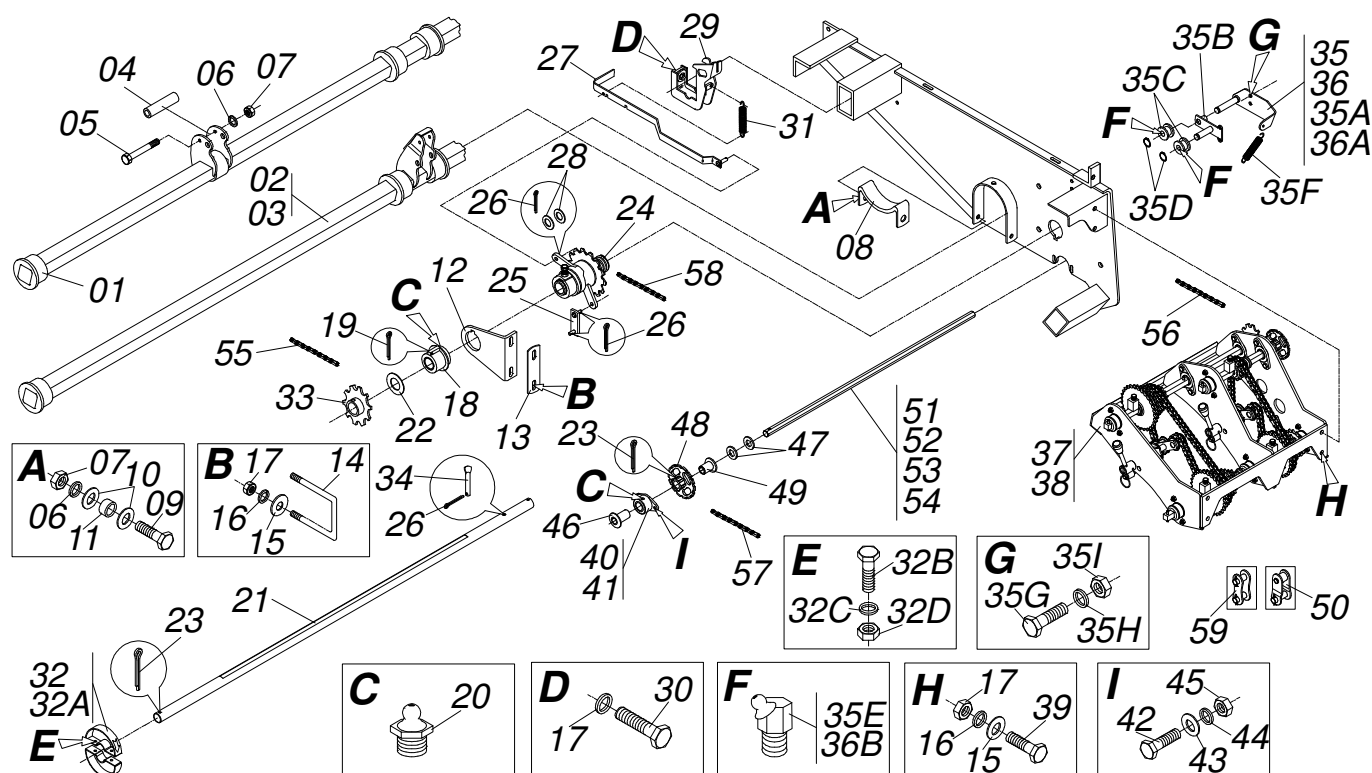
Artículo	Código	Descripción	Ver Pág.	DIR ESQ
00	0511045156	CAMBIO DERECHO COMPLETO	01	00
00A	0511045157	CAMBIO IZQUIERDO COMPLETO	00	01
01	0511060390	SOPORTE DER DEL CAMBIO	01	00
02	0511060391	SOPORTE IZQUIERDO DEL CAMBIO	00	01
03	0511060392	ESTIRADOR CADENA MAYOR	01	00
04	0501052237	ESTIRADOR CADENA IZQUIERDO MAYOR COMPLETO	00	01
05	0511060393	ESTIRADOR CADENA MENOR	01	00
06	0501052239	ESTIRADOR CADENA IZQ. MENOR COMPLETO	00	01
07	0503031336	RESORTE TRACCION 20 X 97 X 2	02	02
08	0503031805	ENGRANAJE 11Z P 1/2	06	06
09	0503010302	ANILLO RETENCION EJE 501019	06	06
10	0502011758	PALANCA ESTIRADOR TRASERO	02	02
11	0501048790	EJE COMPLETO CON ARGOLLA	02	02
11A	0521012476	EJE LA PALANCA DEL CAMBIO	02	02
11B	0503031369	ARGOLA 40 X 2,5	02	02
12	0503010292	PASADOR TENSION 701164 6 X 40	06	06
13	0503010002	GRASERA 1800	02	02
14	0521017617	EJE MOVIDO SEMILLA	01	01
15	0521014144	EJE MOV. CONE ABONO/FERTILIZER	01	01
16	0501056444	CHUMACERA CON RODAMIENTO FCUADRADO	02	02
16A	0502011697	CHUMACERA LA CAJA CAMBIO	02	02
16B	0503013462	CHUMACERA CON RODAMIENTO F CUADRADO	05	05
16C	0503011105	ANILLO RETENCION AGUJERO	05	05
17	0501056271	CHUMACERA CERRADO CAJA CAMBIO COMPLETO	03	03
17A	0502012310	CHUMACERA CERRADO CAJA CAMBIO	03	03
18	0503011953	TORNILLO 5/16 UNC X 1	12	12
19	0501010694	ARANDELA PLANA	12	12
20	0503011444	ARANDELA PRESION	12	12
21	0503010337	TUERCA 5/16	12	12
22	0503030303	ARANDELA APOYO	02	02



ULTRA P PIPOQUEIRA 11/13/15 LINEAS
CAMBIO COMPLETO

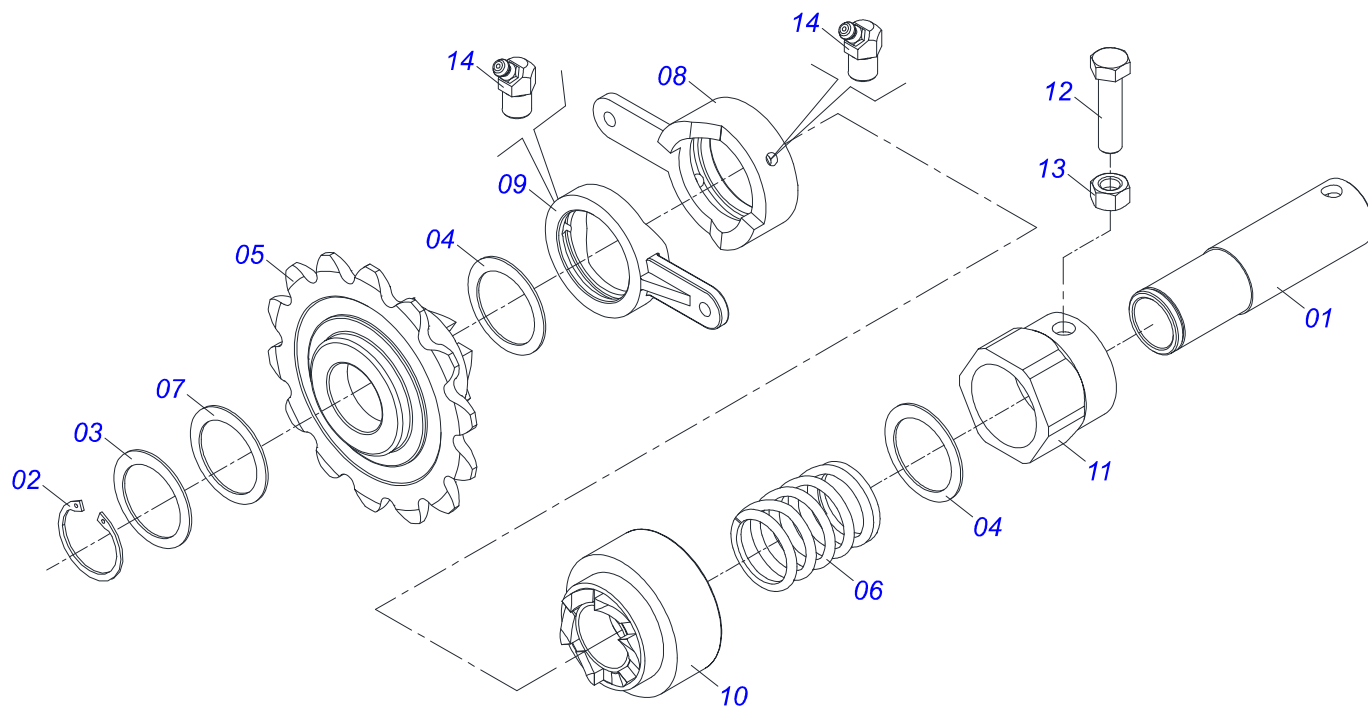
Página 9
0909091561

Artículo	Código	Descripción	Ver Pág.	DIR ESQ
23	0511061668	CONE EJE MOTOR SEMILLA		01 01
24	0511061667	CONO EJE MOVIDO SEMILLA		01 01
25	0503012389	ESFERA 1/2		02 02
26	0503031512	RESORTE COMPRESION 10,50X1,50XP3,50		02 02
27	0503010395	TORNILLO 1/2" UNC X 1.1/4"		02 02
28	0503010060	TUERCA 1/2" UNC		04 04
29	0503012391	CADENA 40-1 X 83 ESLABON + ENMIENDA		01 01
30	0501054655	ESTIRADOR CADENA CAMBIO		02 02
30A	0531019398	EJE ARTICULADOR CADENA CAMBIO		02 02
30B	0511017302	ARANDELA PLANA 13.5 X 32.5 X 3.00		02 02
30C	0503010019	ARANDELA PRESION 1/2"		02 02
31	0501069874	ENGRANAJE 17Z P 15,87 FQ 3/4		01 01
32	0521018630	ARANDELA 35 X CUAD 19,5		04 04
33	0503030275	CHUMACERA AGRICOLA		01 01
34	0502011325	ENGRANAJE 22Z P 31.75		01 01
35	0511017137	ARANDELA PLANA		01 01
36	0503010256	TORNILLO 3/8" UNC X 3/4"		01 01
37	0501010984	ARANDELA PLANA		01 01
38	0503010025	ARANDELA PRESION 3/8		01 01

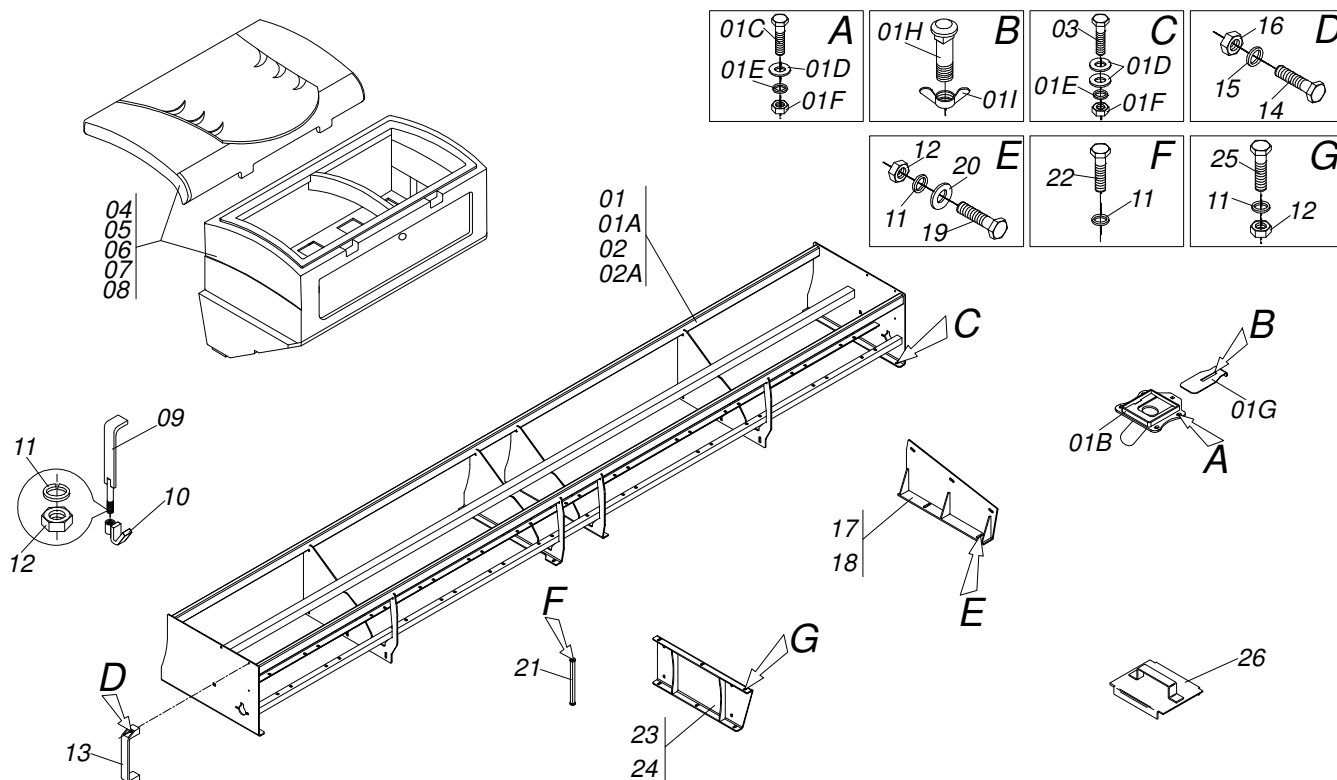


Artículo	Código	Descripción	Ver Pág.	11	13	15
01	0511063402	EJE ARTIC RODADO		01	00	00
02	0511063780	EJE ARTIC RODADO 5730		00	01	00
03	0511063781	EJE ARTIC RODADO 6622		00	00	01
04	0531012565	GUANTE 16,3X 30 X 88		02	02	02
05	0503010967	TORNILLO 5/8 UNC X 5.1/2 CS G.5 ZN		02	02	02
06	0503010027	ARANDELA PRESION		14	14	14
07	0503010013	TUERCA 5/8		14	14	14
08	0521013199	SEMI CHUMACERA INFERIOR RUEDA		06	06	06
09	0501010100	TORNILLO 5/8 UNC X 2 CS G.5 ZN		12	12	12
10	0501012140	ARANDELA PLANA		24	24	24
11	0531013922	BUJE 16 X 22 X 25		12	12	12
12	0521013846	SOPORTE CHUMACERA EJE MOTOR		04	04	04
13	0521014436	CALZO SOPORTE CHUMACERA EJE MOTOR		04	04	04
14	0521014021	PERNO 1/2" X 115 X 137		04	04	04
15	0511017302	ARANDELA PLANA 13.5 X 32.5 X 3.00		16	16	16
16	0503010019	ARANDELA PRESION 1/2"		16	16	16
17	0503010060	TUERCA 1/2" UNC		20	20	20
18	0501110025	CHUMACERA AGRICOLA DEL EJE MOTRIZ		08	08	08
19	0503010257	PASADOR ABIERTO 1/8" X 1"		08	08	08
20	0503010002	GRASERA 1800		10	10	10
21	0531012406	EJE MOTOR 3255		02	02	02
22	0501018466	ARANDELA PLANA		10	10	10
23	0503010010	PASADOR ABIERTO 1/4 X 2.1/2		06	06	06
24	0511040424	ACCIONADOR DERECHO TRANSMISION COMPL	11	04	04	04
25	0511064125	BRAZO ARTIC ARME/DESARME		04	04	04
26	0503010140	PASADOR ABIERTO 1/8" X 3/4"		14	14	14
27	0511068087	ARME DESARME CATRACA		08	08	08
28	0501010984	ARANDELA PLANA		08	08	08
29	0511060563	SOPORTE DESARME DEL ACCIONADOR		04	04	04
30	0503011082	TORNILLO 1/2" UNC X 1.3/4"		04	04	04
31	0503030198	RESORTE TRACCION 14,5 X 61,5 X 1,5		04	04	04

Artículo	Código	Descripción	Ver Pág.	11	13	15
32	0501052560	SINALIZACION EJE MOTOR		02	02	02
32A	0503031825	SINALIZACION EJE MOTOR		04	04	04
32B	0503010240	TORNILLO 5/16" UNC X 3/4"		04	04	04
32C	0503010179	ARANDELA PRESION		04	04	04
32D	0503010337	TUERCA 5/16		04	04	04
33	0501069585	ENGRANAJE 17Z P5/8 AGUJERO RED 35,2/35,3		02	02	02
34	0521010530	EJE UNION		02	02	02
35	0501048749	ESTIRADOR CADENA COMPLETO		01	01	01
35A	0511060455	ESTIRADOR CADENA TRANSM COMPLETO		01	01	01
35B	0511060454	ESTIRADOR CADENA		02	02	02
35C	0503030402	ROLDANA		04	04	04
35D	0503010302	ANILLO RETENCION EJE 501019		04	04	04
35E	0503010004	GRASERA 1890 3/8"		02	02	02
35F	0503030242	RESORTE TRACCION 20 X 120 X 2		02	02	02
35G	0503010237	TORNILLO 3/8 UNC X 1		04	04	04
35H	0503010025	ARANDELA PRESION 3/8		04	04	04
35I	0503010026	TUERCA 3/8		04	04	04
36	0501048750	ESTIRADOR CADENA TRANSMISION COMPLETO		01	01	01
36A	0511060456	ESTIRADOR CADENA SEMILLA IZQUIERDO		01	01	01
36B	0503010003	GRASERA 1845 3/8		02	02	02
37	0511045156	CAMBIO DERECHO COMPLETO		01	01	01
38	0511045157	CAMBIO IZQUIERDO COMPLETO		01	01	01
39	0503010920	TORNILLO 1/2 UNC X 1.1/2		08	08	08
40	0501110036	CHUMACERA AGR DERECHO EJE HEX		01	01	01
41	0501110037	CHUMACERA AGRICOLA EJE HEXAGONAL 5/8"		01	01	01
42	0503010363	TORNILLO 5/16 UNC X 1		04	04	04
43	0501010694	ARANDELA PLANA		04	04	04
44	0503010179	ARANDELA PRESION		04	04	04
45	0503010337	TUERCA 5/16		04	04	04
46	0502040723	GUANTE CHUMACERA EJE HEXAGONAL 5/8		02	02	02
47	0521011859	ARANDELA PLANA		04	04	04
48	0502010411	ENGRANAJE 10Z		02	02	02
49	0502011299	BUJE ENGRANAJE		02	02	02
50	0503010951	ESLABON		04	04	04
51	0521013434	EJE HEXAGONAL 5/8 X 2300		01	00	00
52	0521013430	EJE HEXAGONAL 5/8 X 2580		01	00	00
53	0531012367	EJE HEX DERECHO 5/8" X 3240		00	01	01
54	0531012368	EJE HEX IZQUIERDO 5/8" X 3450		00	01	01
55	0503012408	CADENA 50-1 X 41 ESLABON + ENMIENDA		02	02	02
56	0503012862	CADENA 40-1 X 76 ESLABON + REDUCCIÓN		02	02	02
57	0503013017	CADENA 2050 X 43 ESLABON + ENMIENDA		02	02	02
58	0503012570	CADENA 2050 X 71 ESLABON + ENMIENDA		04	04	04
59	0503010780	ENMIENDA N-2050		02	02	02



Artículo	Código	Descripción	Ver Pág.	QT
01	0521017590	EJE GUIA		01
02	0503010542	ANILLO TENSOR 501045 (PARA EJE)		01
03	0521017593	ARANDELA PLANA		01
04	0501019734	ARANDELA PLANA		02
05	0502011329	ENGR 14Z CON ARRASTRADOR DER		01
06	0503030553	RESORTE COMPRESION		01
07	0501019735	ARANDELA PLANA		02
08	0502010710	LEVA DESARME DERECHO MENOR		01
09	0502010711	LEVA DESARME DERECHO MAYOR		01
10	0502012009	BRAZO ARRASTRE DERECHO EJE MOTOR		01
11	0502011996	BUJE FIJADORA		01
12	0503030678	TORNILLO 1/2 UNC X 1.1/2 CSPC G.5 ZN		01
13	0503010060	TUERCA 1/2" UNC		01
14	0503010003	GRASERA 1845 3/8		02



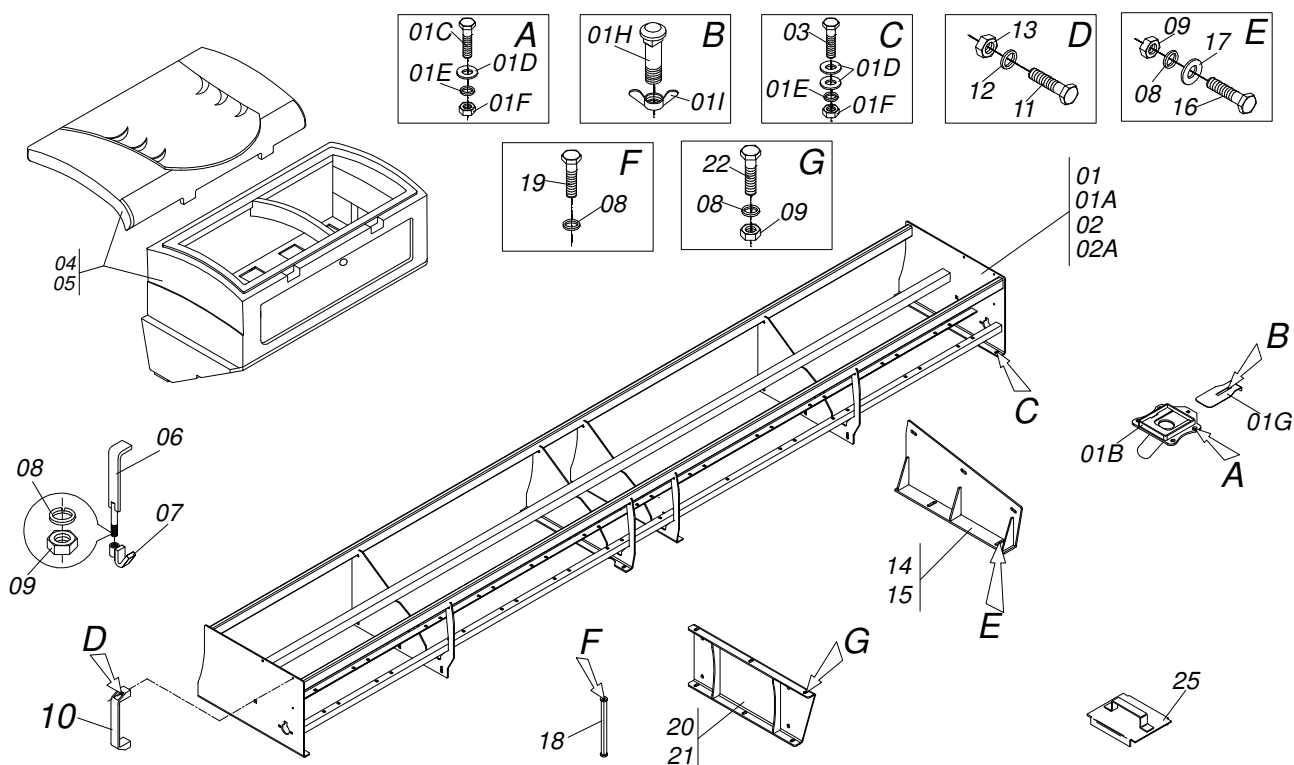
Artículo	Código	Descripción	Ver Pág.	11 13
01	0501058574	SOPORTE SILO ABONO	01 00	
01A	0511069893	SOPORTE SILO ABONO	01 00	
01B	0511068075	DUCTO SOPORTE SEMILLA	11 13	
01C	0503010751	TORNILLO 3/8" UNC X 1.1/4"	44 52	
01D	0501010984	ARANDELA PLANA	60 68	
01E	0503010025	ARANDELA PRESION 3/8	52 60	
01F	0503010026	TUERCA 3/8	52 60	
01G	0551017635	TAPA TUBO SUPERIOR	11 13	
01H	0503013029	TORNILLO 3/8 UNC X 3/4	11 13	
01I	0503010209	TUERCA MARIPOSA 3/8" UNC	11 13	
02	0501058548	SOPORTE SILO ABONO	00 01	
02A	0521060067	SOPORTE SILO ABONO	00 01	
03	0503010849	TORNILLO 3/8 UNC X 1.1/2	08 08	
04	0503060637	CAJA IZQUIERDO ABONO C/TAPA	01 00	
05	0503060662	CAJA ABONO C/ TAPA	02 00	
06	0503060636	CAJA DERECHO ABONO C/ TAPA	00 01	
07	0503060641	CAJA IZQUIERDO ABONO C/ TAPA	00 01	
08	0503060639	CAJA IZQUIERDO ABONO C/ TAPA	00 01	
09	0511062099	FIJADOR SILO ABONO	06 06	
10	0511061886	TRABA FIJADOR SILO ABONO	06 06	
11	0503010019	ARANDELA PRESION 1/2"	2044 2044	
12	0503010060	TUERCA 1/2" UNC	1640 1640	
13	0503011957	ALCA NYLON PMC 596-S	02 02	
14	0503010371	TORNILLO 5/16 UNC X 1	04 04	
15	0503010179	ARANDELA PRESION	04 04	
16	0503010337	TUERCA 5/16	04 04	
17	0511069576	ZAPATA DERECHA SOPORTE CAJA ABONO	01 00	
18	0511069575	ZAPATA IZQUIERDA SOPORTE CAJA ABONO	00 01	
19	0503010395	TORNILLO 1/2" UNC X 1.1/4"	10 10	
20	0511017302	ARANDELA PLANA 13.5 X 32.5 X 3.00	10 10	
21	0511069582	FIJADOR EXTENSOR SOPORTE	02 02	



ULTRA P PIPOQUEIRA 11/13/15 LINEAS
SILO SEMILLA COMPLETA 11 13

Página 12
0909091562

Artículo	Código	Descripción	Ver Pág.	11 13
22	0503010834	TORNILLO 1/2 UNC X 1	04	04
23	0511069579	EXTENSOR DERECHO SOPORTE	01	01
24	0511069580	EXTENSOR IZQUIERDO	01	01
25	0503010395	TORNILLO 1/2" UNC X 1.1/4"	24	24
26	0503032624	CARRIL SILO ABONO	08	08



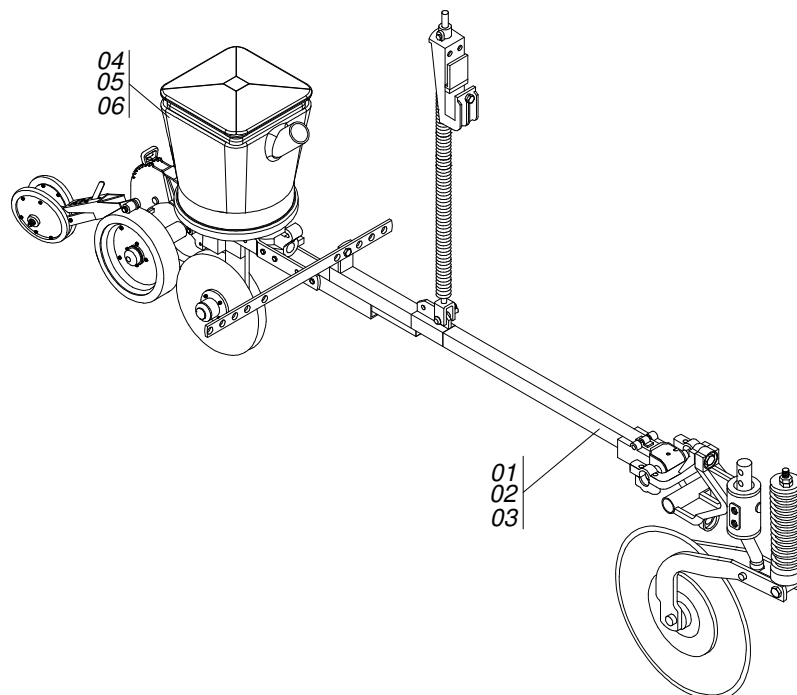
Artículo	Código	Descripción	Ver Pág.	15D	15E
01	0501058308	SOPORTE SILO ABONO		01	00
01A	0511069755	SOPORTE SILO ABONO DERECHO		01	00
01B	0511068075	DUCTO SOPORTE SEMILLA		07	08
01C	0503010751	TORNILLO 3/8" UNC X 1.1/4"		28	32
01D	0501010984	ARANDELA PLANA		36	40
01E	0503010025	ARANDELA PRESION 3/8		32	36
01F	0503010026	TUERCA 3/8		32	36
01G	0551017635	TAPA TUBO SUPERIOR		07	08
01H	0503013029	TORNILLO 3/8 UNC X 3/4		07	08
01I	0503010209	TUERCA MARIPOSA 3/8" UNC		07	08
02	0501058309	SOPORTE SILO ABONO IZQ		00	01
02A	0511069754	SOPORTE SILO ABONO IZQ		00	01
03	0503010849	TORNILLO 3/8 UNC X 1.1/2		04	04
04	0503060636	CAJA DERECHO ABONO C/ TAPA		02	00
05	0503060637	CAJA IZQUIERDO ABONO C/TAPA		00	02
06	0511062099	FIJADOR SILO ABONO		04	04
07	0511061886	TRABA FIJADOR SILO ABONO		04	04
08	0503010019	ARANDELA PRESION 1/2"		21	21
09	0503010060	TUERCA 1/2" UNC		25	25
10	0503011957	ALCA NYLON PMC 596-S		01	01
11	0503010371	TORNILLO 5/16 UNC X 1		02	02
12	0503010179	ARANDELA PRESION		02	02
13	0503010337	TUERCA 5/16		02	02
14	0511069576	ZAPATA DERECHA SOPORTE CAJA ABONO		01	00
15	0511069575	ZAPATA IZQUIERDA SOPORTE CAJA ABONO		00	01
16	0503010395	TORNILLO 1/2" UNC X 1.1/4"		05	05
17	0511017302	ARANDELA PLANA 13.5 X 32.5 X 3.00		05	05
18	0511069582	FIJADOR EXTENSOR SOPORTE		02	02
19	0503010834	TORNILLO 1/2 UNC X 1		04	04
20	0511069579	EXTENSOR DERECHO SOPORTE		02	00
21	0511069580	EXTENSOR IZQUIERDO		00	02



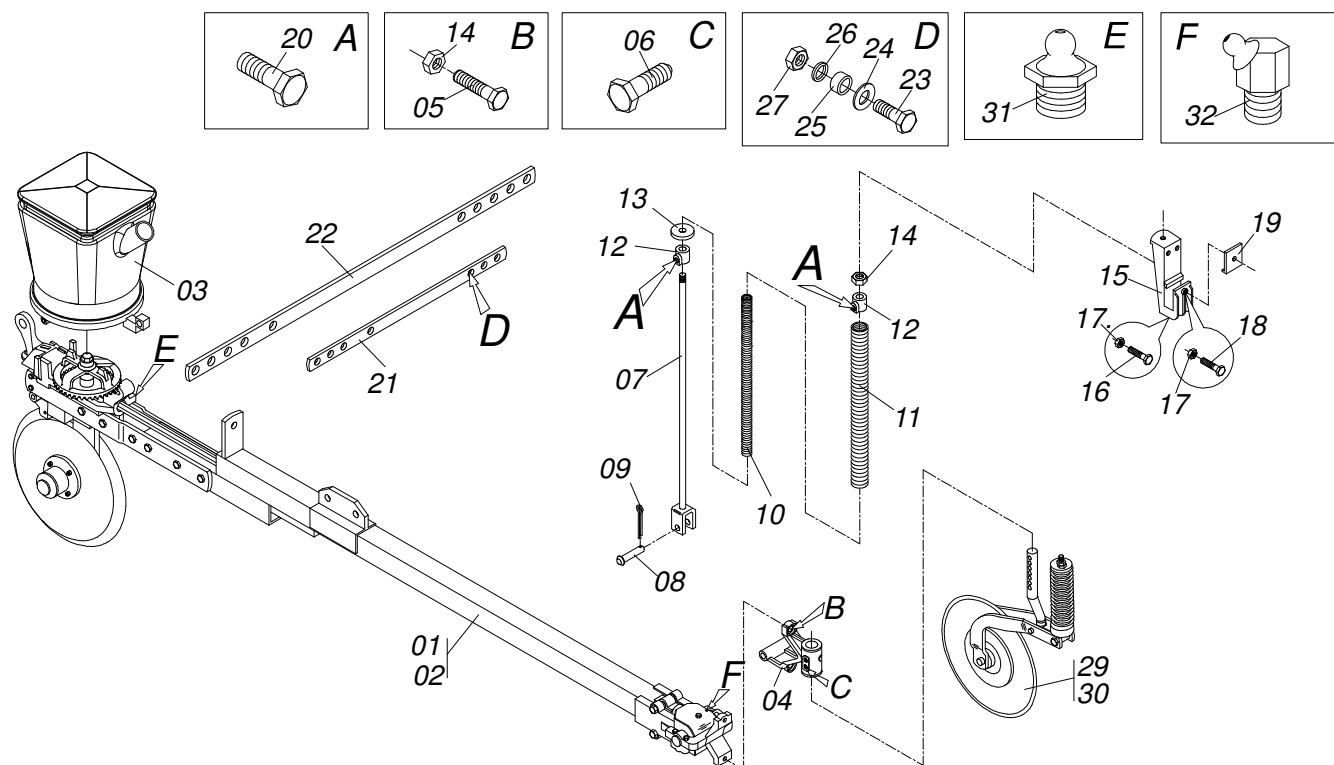
ULTRA P PIPOQUEIRA 11/13/15 LINEAS
SILO SEMILLA 15

Página 13
0909091563

Artículo	Código	Descripción	Ver Pág.	15D 15E
22	0503010395	TORNILLO 1/2" UNC X 1.1/4"	12	12
23	0503032624	CARRIL SILO ABONO	04	04



Artículo	Código	Descripción	Ver Pág.	11 13 15
00	0909091566	LINEA DE SEMILLA COMPLETA	14	11 13 15
01	0511046314	LINEA SEMILLA CORTO DERECHO COMPL.		11 13 15
02	0511048190	LINEA SEMILLA LARGA COMPL		11 13 15
03	0511046316	LINEA SEMILLA CORTA IZQ. COMPL		11 13 15
04	0501057364	SISTEMA SEMILLA COMPLETO	17	11 13 15
05	0501052945	SIT RUEDA PROF/COMPACTADORA COMPL	18	11 13 15
06	0501052935	RUEDA COMPACTADORA COMPLETA	19	11 13 15
07	0909092926	DISCO DE CORTE COMPLETO	21	11 13 15



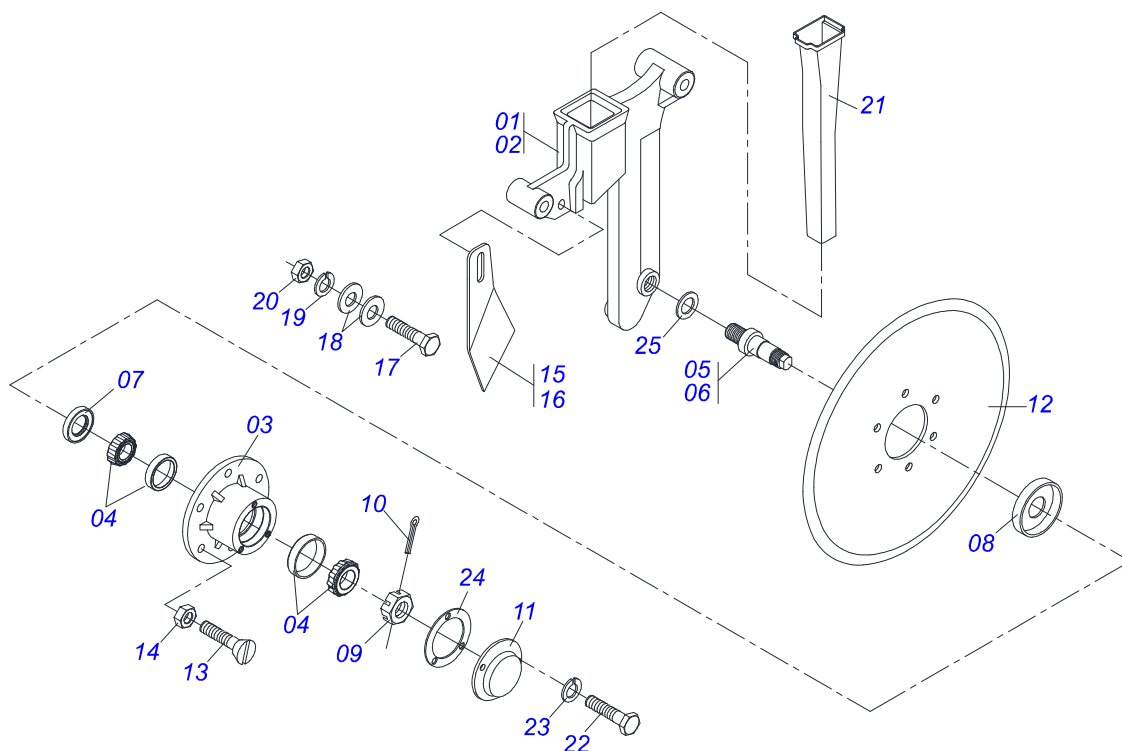
Artículo	Código	Descripción	Ver Pág.	11	13	15
01	0501053679	BRAZO LINEA SEMILLA CORTA		01	01	01
02	0501053680	BRAZO LINEA SEMILLA CORTA		01	01	01
03	0501057364	SISTEMA SEMILLA COMPLETO	17	11	13	15
04	0502011830	SOPORTE ARTICULACION		03	03	03
05	0503010762	TORNILLO 5/8 UNC X 3.1/2 CS G.5 ZN		06	06	06
06	0511016156	TORNILLO 5/8 UNC X1.1/2 CS PC G.5 ZN		22	26	30
07	0511060376	GUIDE RESORTE SEMILLA		03	03	03
08	0521010542	EJE UNION		03	03	03
09	0503010257	PASADOR ABIERTO 1/8" X 1"		09	09	09
10	0503031359	RESORTE COMPRESION 25,5 X 400 X 3,8		03	03	03
11	0503031360	RESORTE COMPRESION 42,7 X 400 X 7,5		03	03	03
12	0502040534	BUJE TRABA GUIA RESORTE		06	06	06
13	0501013753	ARANDELA PLANA		03	03	03
14	0503010013	TUERCA 5/8		03	03	03
15	0502010890	SOPORTE VARON RESORTE		02	02	02
16	0503013758	TORNILLO 1/4 UNC X 1.1/2		06	06	06
17	0503010060	TUERCA 1/2" UNC		42	44	46
18	0503010920	TORNILLO 1/2 UNC X 1.1/2		02	02	02
19	0502010891	CALZO SOPORT VARON RESORTE		03	03	03
20	0501018535	TORNILLO 1/2 UNC X 1		06	06	06
21	0501013714	BARRA ESTABILIZADORA		06	07	08
22	0501018652	BARRA ESTABILIZADORA MAIZ		05	06	07
23	0503010740	TORNILLO 1/2 UNC X 2 CS G.5 ZN		11	13	15
24	0511017302	ARANDELA PLANA 13.5 X 32.5 X 3.00		11	13	15
25	0521010505	BUJE 13,50 X 19,00 X 21,50		11	13	15
26	0503010019	ARANDELA PRESION 1/2"		11	13	15
27	0503010060	TUERCA 1/2" UNC		11	13	15
28	0503010026	TUERCA 3/8		03	03	03
29	0511044549	DISCO CORTE 18 COMPL LINEA CORTA		06	07	08
30	0511044573	DISCO CORTE 18 COMPL LINEA LARGA		05	06	07
31	0503010002	GRASERA 1800		02	02	02



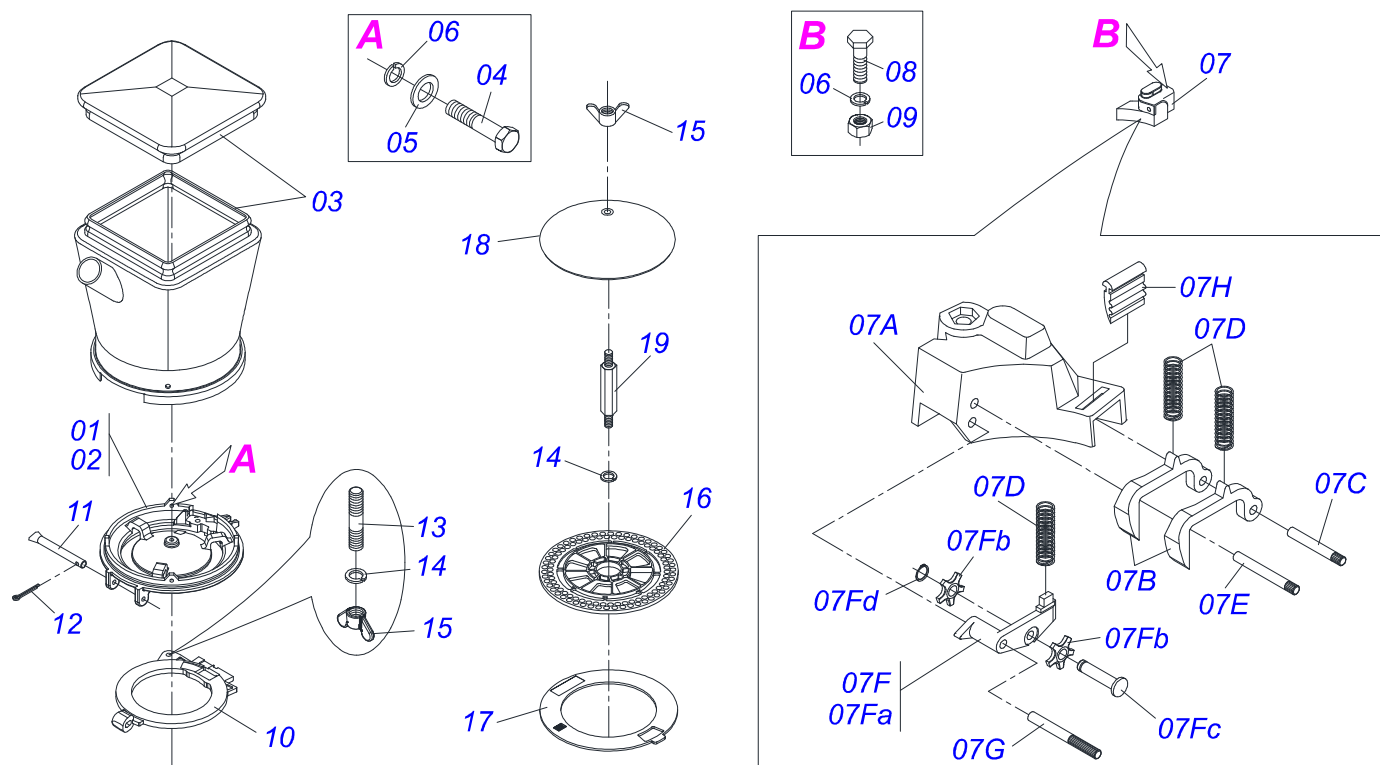
ULTRA P PIPOQUEIRA 11/13/15 LINEAS
LINEA SEMILLA

Página 15
0909091564

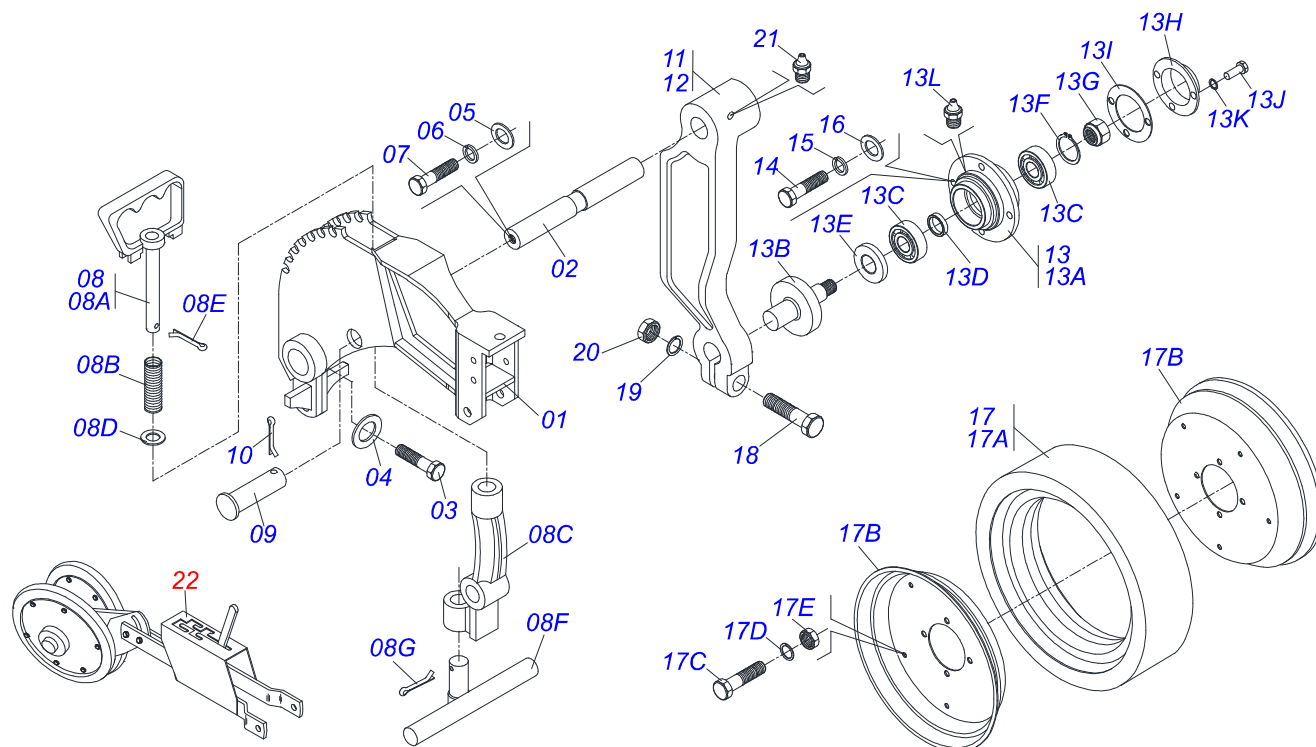
Artículo	Código	Descripción	Ver Pág.	11 13 15
32	0503011099	GRASERA 1845	02 02 02	



Artículo	Código	Descripción	Ver Pág.	QT
00	0501052978	DDD SEMILLA 15X15 DER COMPLETO		01
00.	0501052979	DDD SEMILLA 15X15 IZQUIERDA COMPLETO		01
01	0502011184	SOPORT DDD 15 X 15 SEMILLA DER		01
02	0502011183	SOP DDD 15X15 SEMILLA IZQ		01
03	0502011930	CAJA DEL DISCO DOBLE DESENCONTRADO		02
04	0503010598	RODAMIENTO 30204		04
05	0521019154	EJE DER DEL CUBO DEL DDD		01
06	0521019148	EJE IZQ DEL CUBO DEL DDD		01
07	0503011112	RETEN 02376-BRG		02
08	0511011927	GUARDAPOLVO 58,50 X 19,20 X 7,50		02
09	0503030282	TUERCA CASTILLO 3/4" UNF X 12		02
10	0503010257	PASADOR ABIERTO 1/8" X 1"		02
11	0521019178	TAPA PROFUNDIDADE		02
12	0603022042	DISCO PLANO LISO		02
13	0503010546	TORNILLO 5/16 UNC X 7/8		12
14	0503010337	TUERCA 5/16		12
15	0501017541	LIMPIADOR DISCO DOBLO DER		01
16	0501017542	LIMPIADOR DISCO DOBLO IZQ		01
17	0503010751	TORNILLO 3/8" UNC X 1.1/4"		01
18	0501010984	ARANDELA PLANA		02
19	0503010025	ARANDELA PRESION 3/8		01
20	0503010026	TUERCA 3/8		01
21	0503030482	BOQUILLA SEMILLA		01
22	0503013758	TORNILLO 1/4 UNC X 1.1/2		06
23	0503010143	ARANDELA PRESION		06
24	0503030757	EMPAQUETA DURA 71,50 X 50 X 0,50		02
25	0511015098	ARANDELA PLANA		02



Artículo	Código	Descripción	Ver Pág.	QT
01	0501057364	SISTEMA SEMILLA COMPLETO	17	01
02	0502020324	SOPORTE CAJA SEMILLA		01
03	0503033009	CAJA SEMILLA CON TAPA		01
04	0503010295	TORNILLO 5/16 UNC X 5/8 CS G.2 ZN		04
05	0501010694	ARANDELA PLANA		04
06	0503010179	ARANDELA PRESION		05
07	0501051094	DISTRIB SEMILLA COMP POLEA DUPLA		01
07A	0503030381	CAJA DEL DISTRIBUIDOR SEMILLA		01
07B	0502010447	GATILLO		02
07C	0501013467	EJE TECLA		01
07D	0503030378	RESORTE COMPRESION 9,2 X 28 X 0,7		03
07E	0501013466	EJE LIMITADOR LA TECLA		01
07F	0501051119	BALANCIN ROLDANA DUPLA COMPL		01
07Fa	0503031129	BALANCIN ROLDANA DUPLA		01
07Fb	0503031128	ROLDANA DUPLA 5Z SOJA PLASTICA		02
07Fc	0521010649	EJE UNION ROLDANA DIENTE		01
07Fd	0503011853	ANILLO TENSOR 501050 (PARA AGUJERO)		01
07G	0501013468	EJE BALANCIN LA POLEA		01
07H	0503030377	RASPADOR		01
08	0503010675	TORNILLO 5/16" UNC X 2.1/4"		01
09	0503010337	TUERCA 5/16		01
10	0502010408	PISTA INFERIOR DEL DISCO SEMILLA		01
11	0521010536	EJE UNION 8,30 X 97		01
12	0503010140	PASADOR ABIERTO 1/8" X 3/4"		01
13	0503030083	PERNO 3/8" NC X 3/8" NF X 42		01
14	0503010025	ARANDELA PRESION 3/8		02
15	0503010209	TUERCA MARIPOSA 3/8" UNC		02
16	0503016217	DISC SEMILLA SOJA 34		01
17	0503016219	ANILLO PARA SOYA (APOLLO 746)		01
18	0503034131	DEFLECTOR		01
19	0571018536	PERNOS HEXAGONAL		01



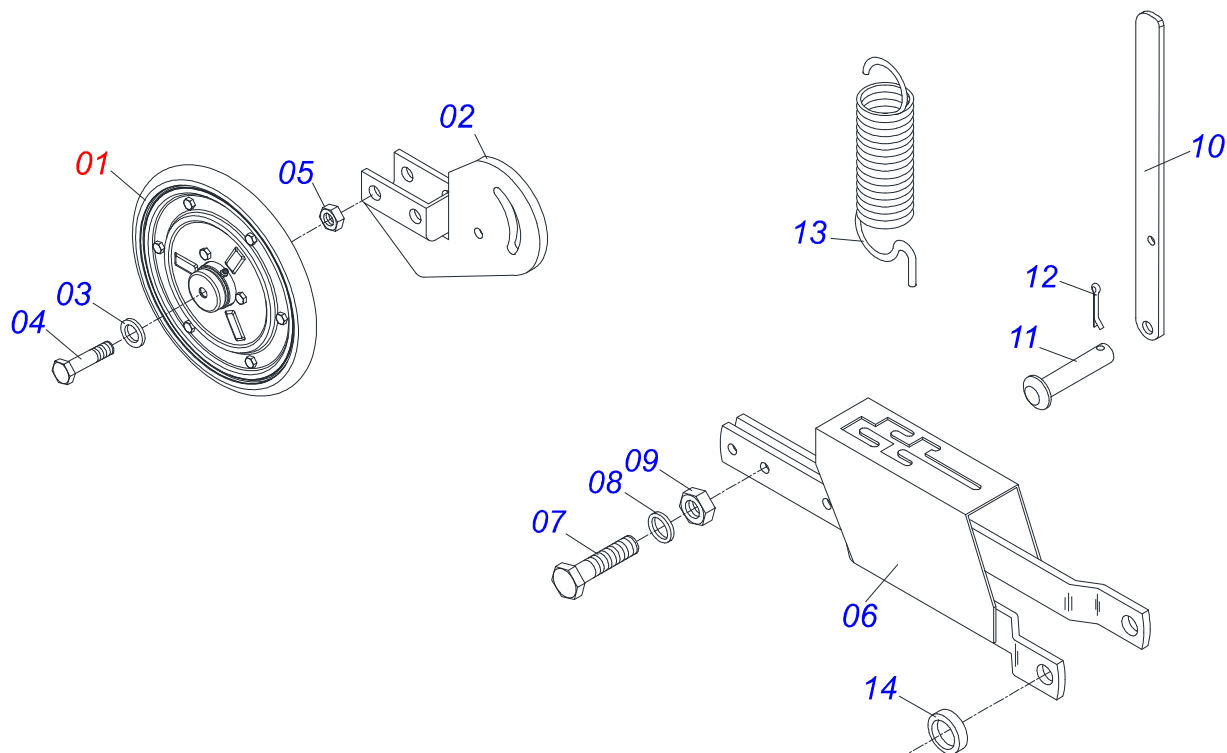
Artículo	Código	Descripción	Ver Pág.	QT
01	0502012086	SOPORTE CONTROL PROFUNDIDAD		01
02	0511012244	EJE RUEDA PROFUNDIDADE		01
03	0503010256	TORNILLO 3/8" UNC X 3/4"		01
04	0521015818	ARANDELA PLANA		04
05	0511017302	ARANDELA PLANA 13.5 X 32.5 X 3.00		02
06	0503010019	ARANDELA PRESION 1/2"		02
07	0503010834	TORNILLO 1/2 UNC X 1		02
08	0501052297	REGULADOR RUEDA PROFUNDIDAD COMPLETO		01
08A	0502011689	MANOPLA COMTROL PROFUNDIDADE		01
08B	0503030975	RESORTE COMPPRESION 23,90X38X3,18		01
08C	0502011688	PALANCA CONTROL PROF SIST SEMILLA		01
08D	0511015976	ARANDELA PLANA		01
08E	0503010257	PASADOR ABIERTO 1/8" X 1"		01
08F	0511060699	LIMITADOR RUEDA PROFUNDIDAD		01
08G	0503010071	PASADOR ABIERTO 3/16 X 1		01
09	0521019093	EJE ARTIC 16.3/16.4 X 70		01
10	0503010778	PASADOR ABIERTO 1/8" X 1.1/2"		01
11	0502011699	BRAZO RUEDA PROFUNDIDAD DERECHA		01
12	0502011698	BRAZO RUEDA PROFUNDIDAD IZQUIERDA		01
13	0501052627	CAJA RUEDA PROFUNDIDAD COMPLETA		02
13A	0502011907	CAJA RUEDA PROFUNDIDAD		02
13B	0511060927	EJE REGULADOR PROF GUARDAPOLVO		02
13C	0503010269	RODAMIENTO 6204		04
13D	0521010489	BUJE SEPARADORA		02
13E	0503010689	RETEN 00763-BR		02
13F	0503011105	ANILLO RETENCION AGUJERO		02
13G	0503010878	TUERCA 5/8" UNF		02
13H	0521019178	TAPA PROFUNDIDADE		02
13I	0503030757	EMPAQUETA DURA 71,50 X 50 X 0,50		02
13J	0503010298	TORNILLO 1/4" UNC X 1/2"		16
13K	0503011441	ARANDELA PRESION		06



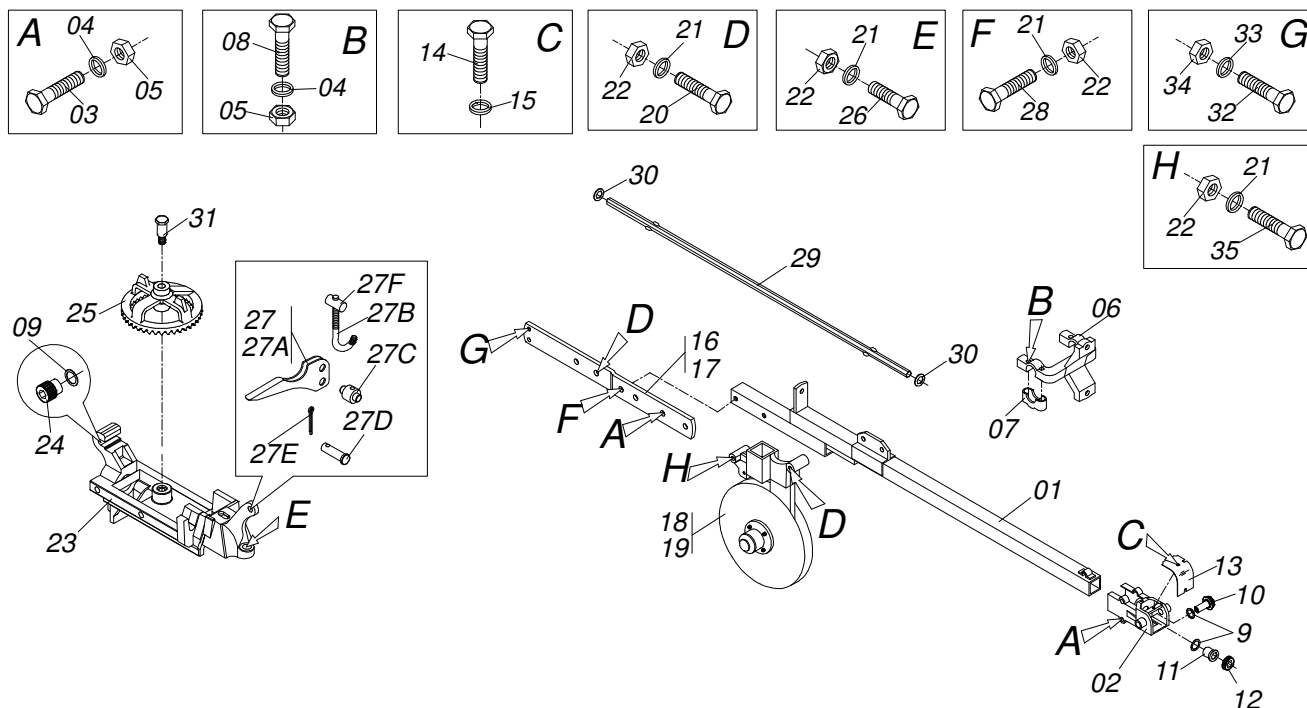
ULTRA P PIPOQUEIRA 11/13/15 LINEAS
SIT RUEDA PROF/COMPACTADORA COMPL

Página 18
0501052945

Artículo	Código	Descripción	Ver Pág.	QT
13L	0503010691	GRASERA 1/4" NF		02
14	0503010358	TORNILLO 5/16 UNC X 7/8		08
15	0503010179	ARANDELA PRESION		08
16	0503013816	TUERCA TRABA 5/16" NC ZN		08
17	0501052538	BANDA PROFUNDIDAD CON AROS		02
17A	0503030551	RUEDA PROFUNDIDAD 350 X 93		02
17B	0521010832	BRIDA DEL ARO		04
17C	0503010298	TORNILLO 1/4" UNC X 1/2"		10
17D	0503010143	ARANDELA PRESION		10
17E	0503010144	TUERCA 1/4" UNC		10
18	0503010740	TORNILLO 1/2 UNC X 2 CS G.5 ZN		02
19	0503011440	ARANDELA PRESION		02
20	0503010060	TUERCA 1/2" UNC		02
21	0503010002	GRASERA 1800		04
22	0501052935	RUEDA COMPACTADORA COMPLETA	19	01



Artículo	Código	Descripción	Ver Pág.	QT
01	0501052908	RUEDA COMPACTADORA V CON RODAMIENTO		02
02	0502011757	REGULADOR COMPACT		01
03	0521014508	ARANDELA PLANA		10
04	0503010706	TORNILLO 1/2 UNC X 4.1/2 C S G.5 ZN		02
05	0503011336	TUERCA 1/2" UNC S		02
06	0511060673	REGULADOR RUEDA COMPACTADORA		01
07	0503010849	TORNILLO 3/8 UNC X 1.1/2		02
08	0503010025	ARANDELA PRESION 3/8		02
09	0503010026	TUERCA 3/8		02
10	0541016906	CUERPO REGULADOR RUEDA COMPACTADORA		01
11	0521010539	EJE UNION 8.30 X 31 CA		01
12	0503010257	PASADOR ABIERTO 1/8" X 1"		01
13	0503030805	RESORTE TRACCION 40 X 152 X 4,20		01
14	0521010480	BUJE ARTICUL 25,65 X 31,75 X 9,5		02



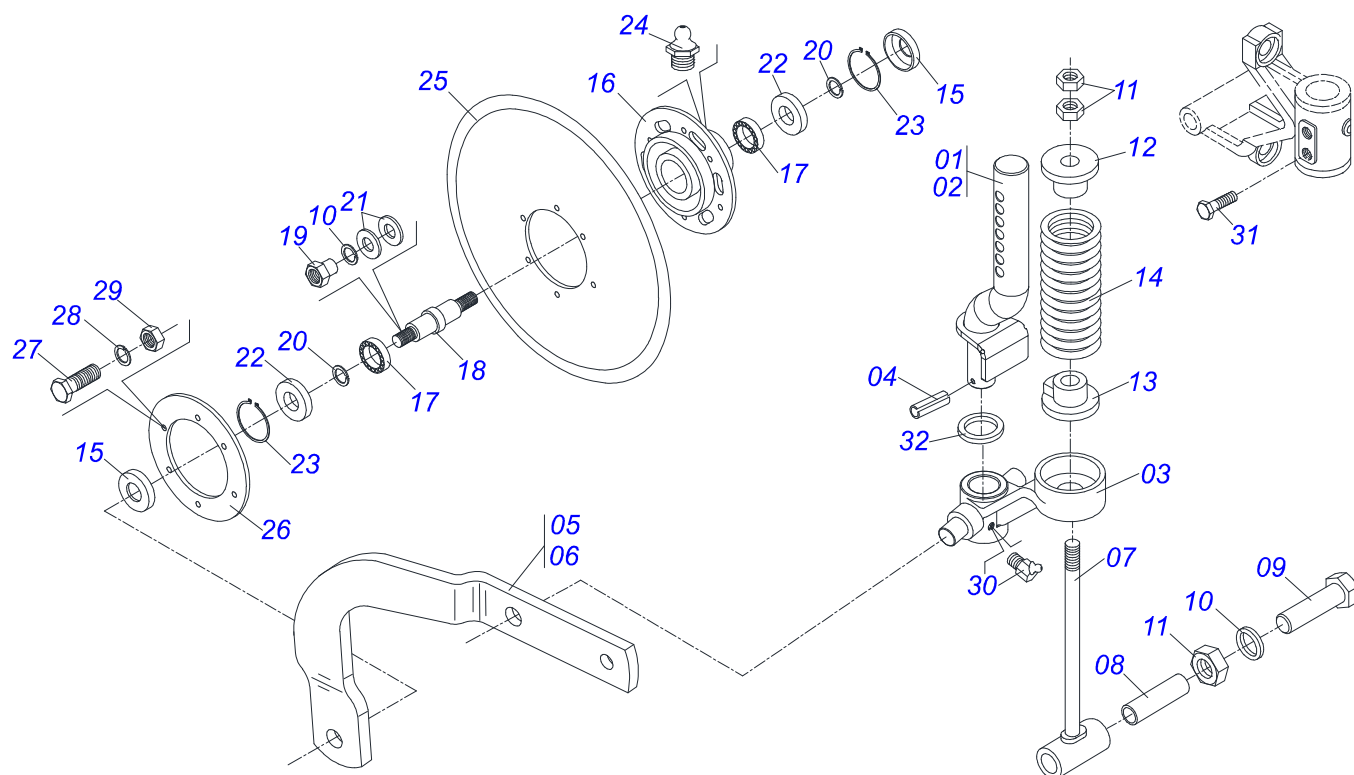
Artículo	Código	Descripción	Ver Pág.	QT
00	0501053679	BRAZO LINEA SEMILLA CORTA		01
00A	0501053680	BRAZO LINEA SEMILLA CORTA		01
01	0511061761	BRAZO LINEA SEMILLA CORTA		01
02	0502011830	SOPORTE ARTICULACION		01
03	0503010752	TORNILLO 1/2" UNC X 3.1/2"		02
04	0503011440	ARANDELA PRESION		02
05	0503010060	TUERCA 1/2" UNC		02
06	0502011561	SEMI CHUMACERA		01
07	0502010426	SEMI CHUMACERA SUP		02
08	0503010479	TORNILLO 1/2" UNC X 3"		04
09	0501013354	ARANDELA PLANA		02
10	0502011400	ENGRANAJE CONICA 18Z		01
11	0502011296	BUJE CHUMACERA P/EJE HEX 1/2		01
12	0502011505	ENGRANAJE CONICA 18Z		01
13	0521018079	TAPA CABEZAL LINEA SEMILLA		01
14	0503013758	TORNILLO 1/4 UNC X 1.1/2		02
15	0503011441	ARANDELA PRESION		02
16	0501013413	BASE LATERAL DERECHA		01
17	0501013414	BASE LATERAL IZQUIERDA		01
18	0501052978	DDD SEMILLA 15X15 DER COMPLETO		01
19	0501052979	DDD SEMILLA 15X15 IZQUIERDA COMPLETO		01
20	0503010723	TORNILLO 7/16" UNC X 4"		02
21	0503011446	ARANDELA PRESION		02
22	0503010244	TUERCA 7/16		02
23	0502012314	BASE FIJACION CAJA SEMILLA		01
24	0502011411	ENGRANAJE CONICA 10Z		01
25	0502011418	ENGRANAJE CONICA 40Z		01
26	0503010851	TORNILLO 7/16" UNC X 3.1/2"		01
27	0501058010	CONJUNTO CIERRE RAPIDO SEMI MONTADO		01
27A	0541016855	PALANCA TRAVA RAPIDA COMPL		01
27B	0561019318	PRISIONERO DE CIERRE RÁPIDO		01



ULTRA P PIPOQUEIRA 11/13/15 LINEAS
BRAZO LINEA SEMILLA

Página 20
0909093113

Artículo	Código	Descripción	Ver Pág.	QT
27C	0551018050	EJE GUIA SALETA RAPIDO		02
27D	0503010257	PASADOR ABIERTO 1/8" X 1"		02
27E	0561019270	REGULADOR REGULADOR SALETA RAPIDO		01
27F	0551018051	EJE SALETA RAPIDO		01
28	0503011173	TORNILLO 7/16" UNC X 2"		01
29	0521018077	EJE HEXAGONAL 1/2 X 1488		01
30	0501013352	ARANDELA PLANA		02
31	0511018700	EJE LA CORONA		01
32	0503010848	TORNILLO 5/16" UNC X 3.1/2"		02
33	0503011444	ARANDELA PRESION		02
34	0503010337	TUERCA 5/16		02
35	0503010850	TORNILLO 7/16 UNC X 3 CS G.5 ZN		01
36	0503010002	GRASERA 1800		02
37	0503011099	GRASERA 1845		02



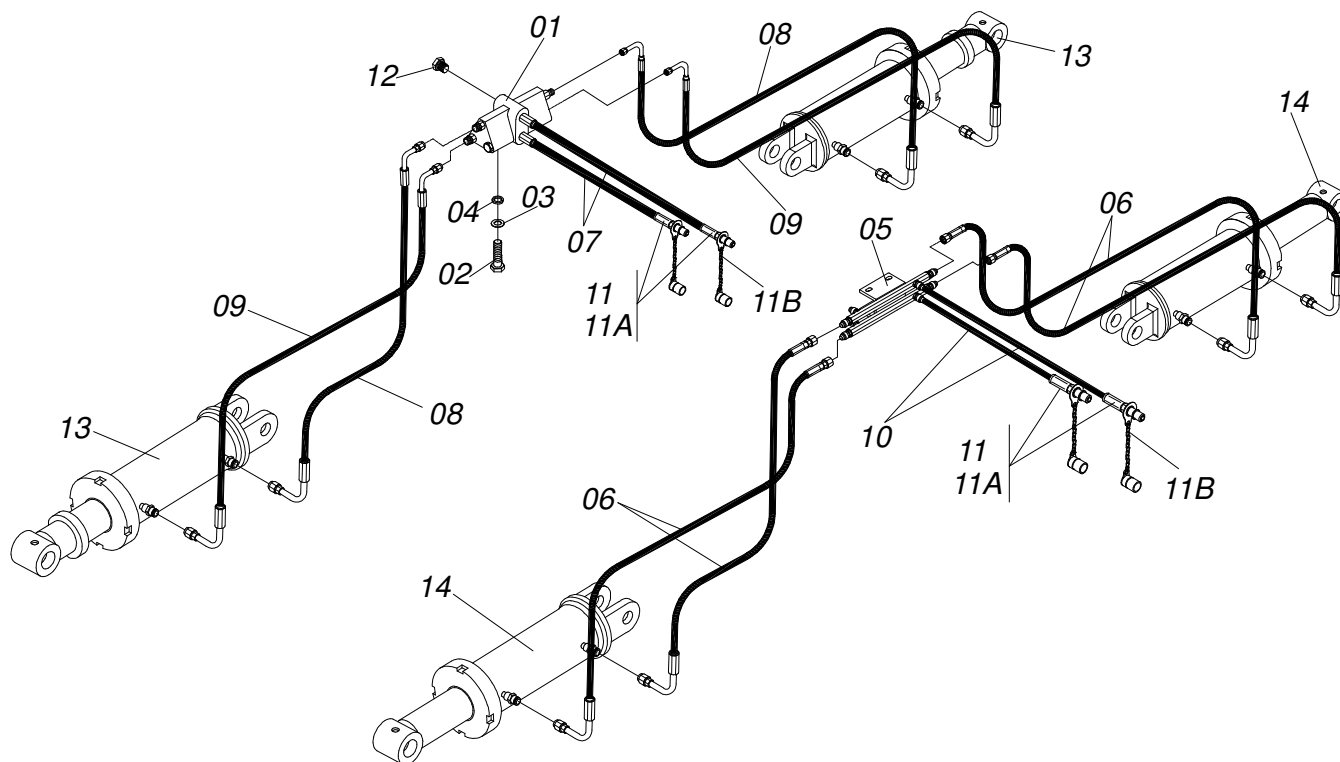
Artículo	Código	Descripción	Ver Pág.	CT LG
00	0511044549	DISCO CORTE 18 COMPL LINEA CORTA		01 00
00.	0511044573	DISCO CORTE 18 COMPL LINEA LARGA		00 01
01	0511067045	EJE FIJADOR DISCO CORTE CON BATIDOR		01 00
02	0511067044	EJE FIJADOR LARGA DISCO CORTE CON BATIDOR		00 01
03	0502012368	EJE SOPORTE DISCO CORTE		01 01
04	0503010361	PASADOR TENSION		01 01
05	0521014137	BRAZO DERECHO DISCO CORTE		01 01
06	0521014138	BRAZO IZQUIERDO SOPORTE DISCO CORTE		01 01
07	0501067323	REGULADOR DEL RESORTE		01 01
08	0521010452	BUJE		01 01
09	0503013185	TORNILLO 3/4" UNC X 5.1/2"		01 01
10	0503011442	ARANDELA PRESION 3/4"		01 01
11	0503010014	TUERCA 3/4" UNC		03 03
12	0502020393	APOYO SUPERIOR RESORTE		01 01
13	0502020394	APOYO RESORTE		01 01
14	0503031341	RESORTE COMPRESION 68,5 X 203 X 12,2		01 01
15	0521015376	GUARDAPOLVO		02 02
16	0502011562	CAJA DC PST ACT/ULTR		01 01
17	0503010276	RODAMIENTO 6206		02 02
18	0521013610	EJE DEL CUBO DEL DISCO CORTE		01 01
19	0521013510	TUERCA 3/4		02 02
20	0503011438	ARANDELA PRESION		02 02
21	0511015346	ARANDELA PLANA		02 02
22	0503012417	RETENES		02 02
23	0503011800	ANILLO RETENCION AGUJERO		02 02
24	0503010691	GRASERA 1/4" NF		01 01
25	0603026013	DISCO PLANO LISO		01 01
26	0502020641	BRIDA DEL DISCO CORTE		01 01
27	0503010371	TORNILLO 5/16 UNC X 1		06 06
28	0503011444	ARANDELA PRESION		06 06
29	0503010337	TUERCA 5/16		06 06



ULTRA P PIPOQUEIRA 11/13/15 LINEAS
DISCO DE CORTE COMPLETO

Página 21
0909092926

Artículo	Código	Descripción	Ver Pág.	CT LG
30	0503010003	GRASERA 1845 3/8		01 01
31	0511016156	TORNILLO 5/8 UNC X1.1/2 CS PC G.5 ZN		02 02
32	0541018684	ARANDELA PLANA		01 01



Artículo	Código	Descripción	Ver Pág.	QT
01	0501044565	VALVULA SECUENCIAL VDFS002		01
02	0503010237	TORNILLO 3/8 UNC X 1		02
03	0501010984	ARANDELA PLANA		02
04	0503010025	ARANDELA PRESION 3/8		02
05	0511069221	CONDUCTOR ACEITE		01
06	0501080056	MANGUERA 3/8" X 1700 TR-TC		04
07	0501080365	MANGUERA 3/8 X 3500 TC-TM		02
08	0501080753	MANGUERA 3/8 X 4700 TC-TC		02
09	0501080718	MANGUERA 3/8 X 5000 TC-TC		02
10	0501080004	MANGUERA 1/2 X 3500 TR-TM		02
11	0501053834	ACOPLAMIENTO RAPIDO MACHO AGRICOLA CON TAPA - 1/2 NPT		04
11A	0503011627	MACHO ENGANCHE RAP AGR 1/2 NPT		04
11B	0503011882	TAPA PLASTICA P/ ENG RAP		04
12	0531017427	TAPON 3/4"UNF X 15		01
13	0511040299	CILINDRO HIDRAULICO 50,8X101,6X465X160	3	02
14	0511040203	CILINDRO HIDRAULICO 38,10 X 63,50 X 500 X 225	2	02



www.marchesan.com.br



Publicaciones Técnicas | Elaboración y Revisión
JOSÉ DOMINGOS GASPARI