

CATÁLOGO DE PEÇAS



UTILITÁRIOS

Código:

0501090882

Produto:

LTA 3000



Série:

S-0311

Revisão:

00

Data da Revisão:

JULHO/2011



PRODUTOS

| Código | Descrição |
|---------------|------------------------------------|
| 0106060001 | LTA 3000 S-0109 |
| 0106060041 | LTA 3000 C/PNEU 750X16-10L S-0109 |
| 0106060028 | LTA 3000 C/RODA/CUBO S/PNEU S-0311 |
| 0106060002 | LTA 3000 S/PNEU S-0109 |

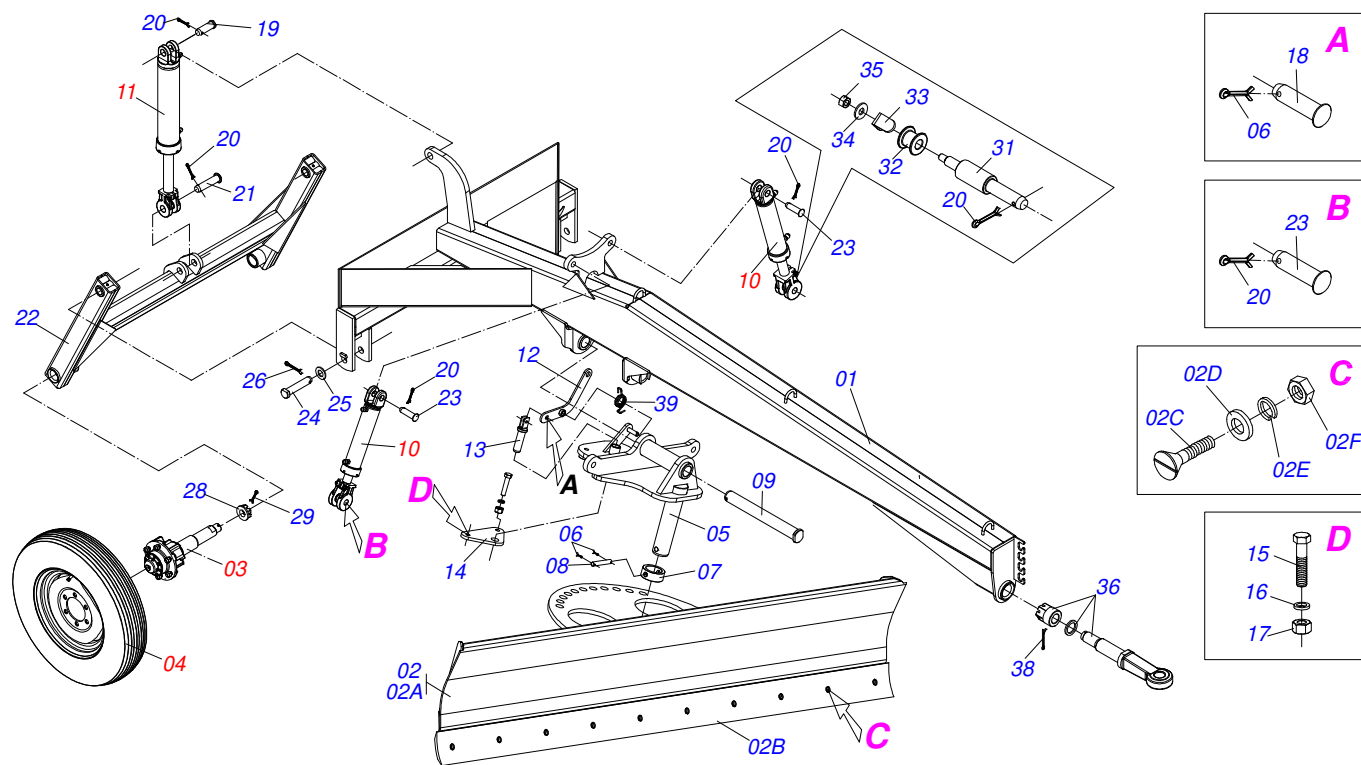
ATENÇÃO: IMPORTANTE

A Marchesan S.A. reserva o direito de aperfeiçoar e/ou alterar as características técnicas de seus produtos, sem a obrigação de assim proceder com os já comercializados e sem conhecimento prévio da revenda ou do consumidor.



INDICE

| | | | |
|------------|---|-------|---|
| 0909093218 | CHASSI | | 1 |
| 0501051634 | RODADO SEM PNEU | | 2 |
| 0503060094 | RODA COM PNEU 600X16-6L COMPLETO | | 3 |
| 0909093243 | BRAÇO RODADO DIR E ESQ COMPL | | 4 |
| 0511047811 | CILINDRO HIDRÁULICO 38,1 X 690 X 484 LTA | | 5 |
| 0511042770 | CILINDRO HIDRÁULICO 44,45 X 85,7 X 625 X 330 GN32 | | 6 |



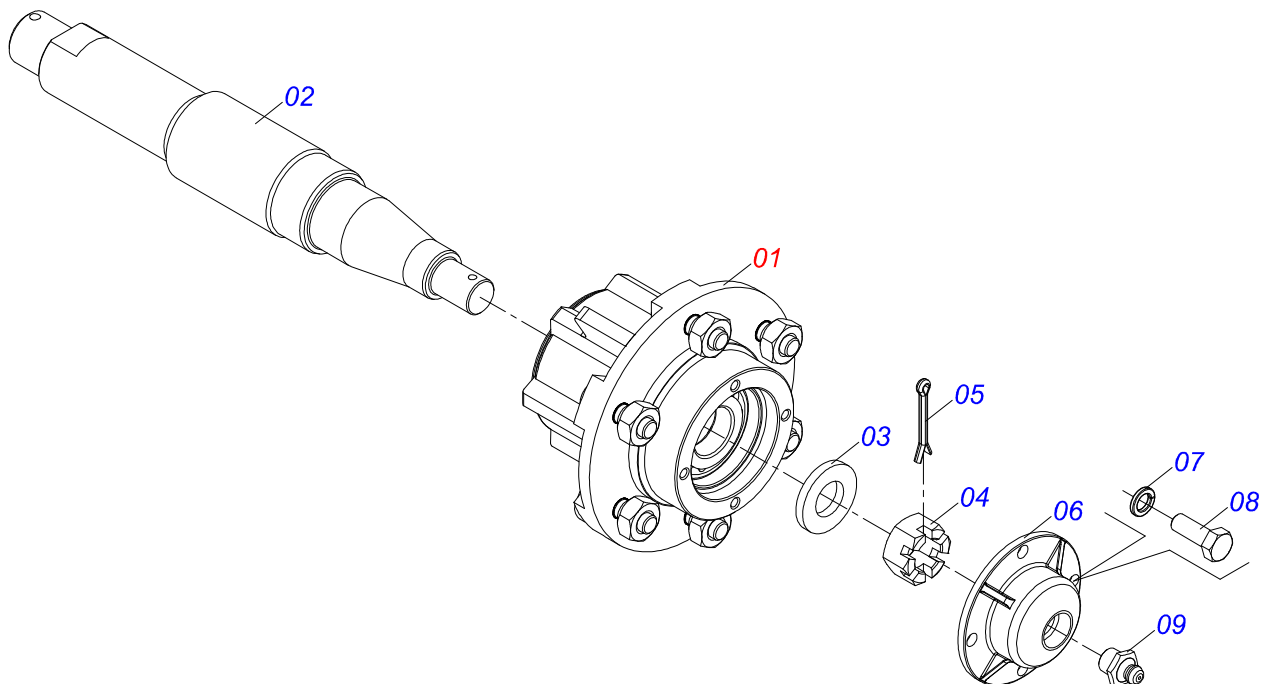
| Item | Código | Descrição | Ver Pág. | QT |
|------|------------|---|----------|----|
| 01 | 0521060610 | CHASSI LTA 3000 | | 01 |
| 02 | 0511047823 | LAMINA COMPL LTA 3000 | | 01 |
| 02A | 0521060611 | LAMINA LTA 3000 | | 01 |
| 02B | 0561012685 | RASPADOR REVERSIVEL 3040 LTA | | 01 |
| 02C | 0501012239 | PARAF 5/8 UNC X 1.3/4 CEPQ G.5 ZN | | 10 |
| 02D | 0501012140 | ARRUELA LISA 16,50 X 40 X 4,00 ZN | | 10 |
| 02E | 0503011445 | ARRUELA PRESSAO 5/8 SA | | 10 |
| 02F | 0503010013 | PORCA SEXTAVADA 5/8 UNC G.5 ZN | | 10 |
| 03 | 0511047822 | RODADO COMPL S/PNEU LTA 3000 | | 02 |
| 04 | 0503060094 | RODA COM PNEU 600X16-6L COMPLETO | 3 | 02 |
| 05 | 0521060613 | SUPORTE FIXACAO LAMINA LTA 3000 | | 01 |
| 06 | 0503010071 | CONTRAPINO 3/16 X 1 | | 03 |
| 07 | 0561012651 | LUVA 74,50 X 101,60 X 40 | | 01 |
| 08 | 0511013598 | EIXO JUNCAO 3/4 X 120 PCA ZN | | 01 |
| 09 | 0561012652 | EIXO ARTICULACAO LAMINA LTA 3000 | | 01 |
| 10 | 0511047811 | CILINDRO HIDRÁULICO 38,1 X 690 X 484 LTA | 5 | 02 |
| 11 | 0511042770 | CILINDRO HIDRÁULICO 44,45 X 85,7 X 625 X 330 GN32 | 6 | 01 |
| 12 | 0521060616 | ALAVANCA TRAVA LAMINA LTA 3000 | | 01 |
| 13 | 0521060615 | EIXO TRAVA LAMINA LTA 3000 | | 01 |
| 14 | 0561012656 | CORPO BASE INFERIOR LAMINA LTA 3000 | | 01 |
| 15 | 0501010195 | PARAF 3/4 UNC X 3.1/2 C S G.5 ZN | | 02 |
| 16 | 0503010023 | ARRUELA PRESSAO 3/4 ZN 1K01584 | | 02 |
| 17 | 0503010014 | PORCA SEXTAVADA 3/4 UNC (PESADA) G.5 ZN | | 02 |
| 18 | 0521010624 | EIXO JUNCAO 11,10 X 38 C A GNL ZN | | 01 |
| 19 | 0521012538 | EIXO JUNCAO 31,75 X 90 FURO 75 ZN | | 01 |
| 20 | 0503010523 | CONTRAPINO 1/4 X 2 1G13201 | | 06 |
| 21 | 0521010545 | EIXO JUNCAO 31,75 X 130 FURO 115 ZN GN/GNM 36A60 | | 01 |
| 22 | 0521060612 | RODEIRO LTA 3000 | | 01 |
| 23 | 0521010575 | EIXO JUNCAO 25 X 90 FURO 75 ZN | | 01 |
| 24 | 0561012693 | EIXO JUNCAO 31,20 X 163 LTA | | 01 |
| 25 | 0501010307 | ARRUELA LISA 32,50 X 60 X 4,75 ZN | | 02 |



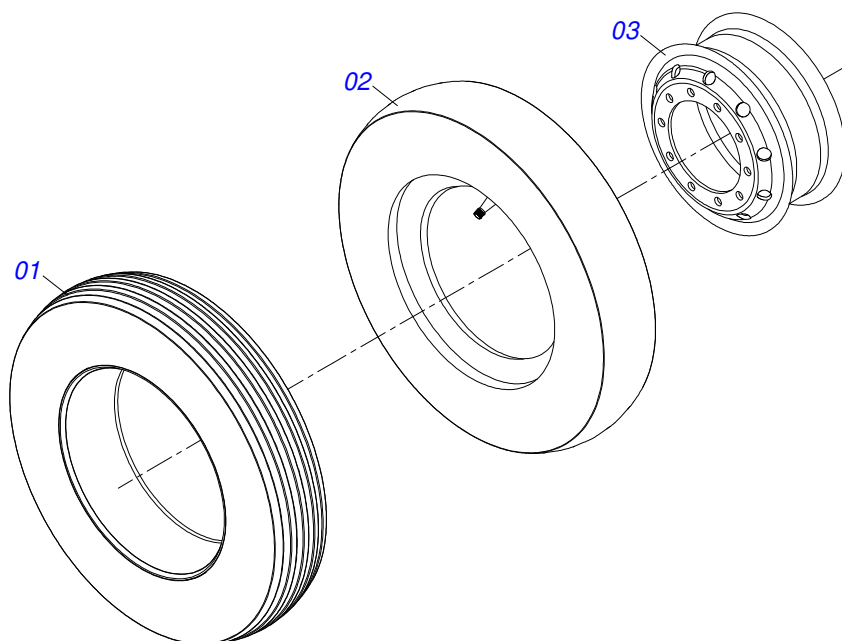
LTA 3000
CHASSI

Página 1
0909093218

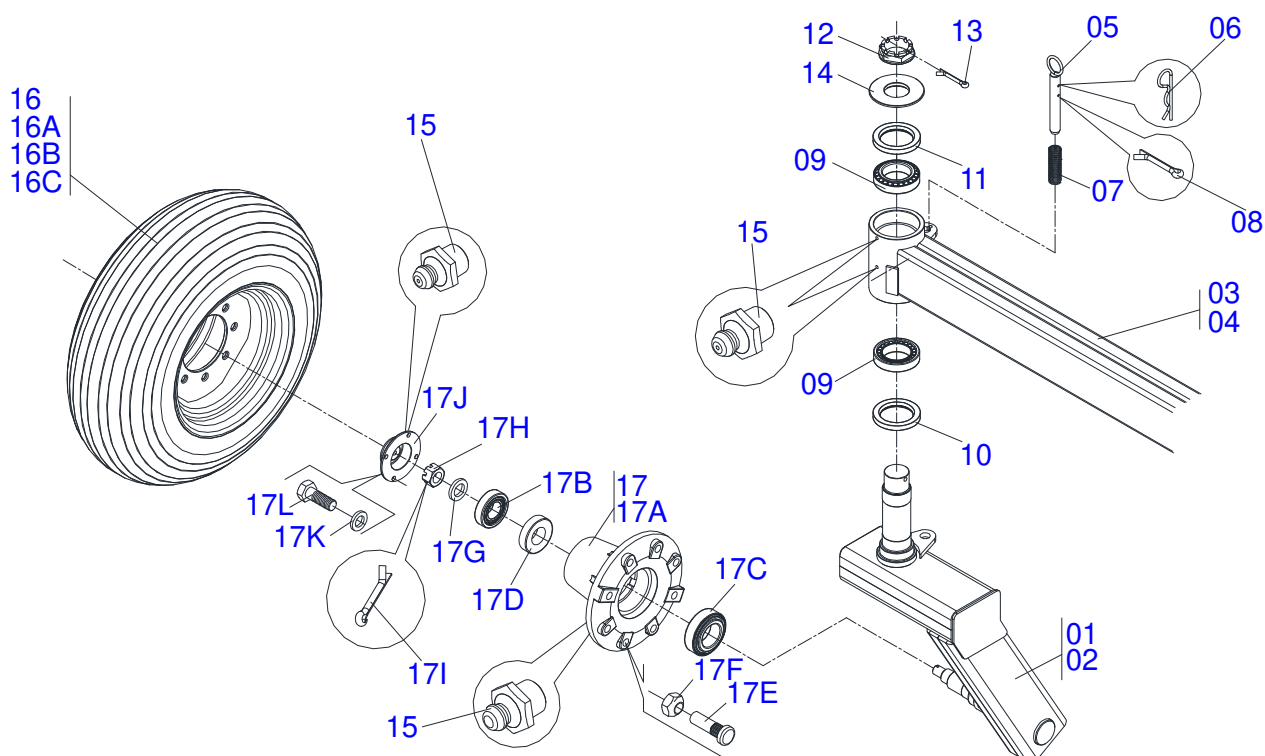
| Item | Código | Descrição | Ver Pág. | QT |
|------|------------|---|----------|----|
| 26 | 0503010534 | CONTRAPINO 3/8 X 2.1/2 ZN 1G13300 | | 02 |
| 28 | 0501011301 | PORCA CASTELO 1.1/2UNC 6FPP SEXTAVADA 2.5/16ZN | | 02 |
| 29 | 0503010010 | CONTRAPINO 1/4 X 2.1/2 | | 02 |
| 30 | 0503010894 | RODA 4,50X16X118X6F16,5X152,4 | | 02 |
| 31 | 0561012721 | EIXO FIXACAO CILINDRO ROLDANA LTA | | 01 |
| 32 | 0503030402 | ROLDANA PST2 | | 01 |
| 33 | 0561012722 | L GUIA CORDA LTA | | 01 |
| 34 | 0511017302 | ARRUELA LISA 13,50 X 32,50 X 3,0 ZN | | 01 |
| 35 | 0503010060 | PORCA SEXTAVADA 1/2 UNC G.5 ZN | | 01 |
| 36 | 0503061649 | PONTEIRA ENGATE SILPA 1870100001 | | 01 |
| 37 | 0511019776 | ARRUEL LISA 52,50 X 72 X 6,30 ZN PSA3 25L | | 01 |
| 38 | 0503012213 | CONTRAPINO 1/4 X 4 1G13112 SA | | 01 |
| 39 | 0503030025 | MOLA TORC 36 X 5 | | 01 |



| Item | Código | Descrição | Ver Pág. | QT |
|------|------------|------------------------------------|----------|----|
| 01 | 0501051142 | CAIXA RODADO COM ROLAMENTO | | 01 |
| 02 | 0521010821 | EIXO 63,50 X 420 | | 01 |
| 03 | 0501016545 | ARRUELA LISA 26 X 50 X 6,30 ZN | | 01 |
| 04 | 0503030009 | PORCA CASTELO 1 UNS 14FPP X 22 ZN | | 01 |
| 05 | 0503010018 | CONTRAPINO 5/32 X 1.1/2 | | 01 |
| 06 | 0502020591 | TAMPA PROTETORA | | 01 |
| 07 | 0503011444 | ARRUELA PRESSAO 5/16 SA | | 04 |
| 08 | 0503010358 | PARAFUSO 5/16 UNC X 7/8 C S G.5 ZN | | 04 |
| 09 | 0503010002 | GRAXEIRA 1800 | | 01 |



| Item | Código | Descrição | Ver Pág. | QT |
|------|------------|-------------------------------|----------|----|
| 01 | 0503010065 | PNEU 6.00X 16 - 6LONAS | | 01 |
| 02 | 0503010068 | CAMARA AR 6.00 X 16 | | 01 |
| 03 | 0503010894 | RODA 4,50X16X118X6F16,5X152,4 | | 01 |



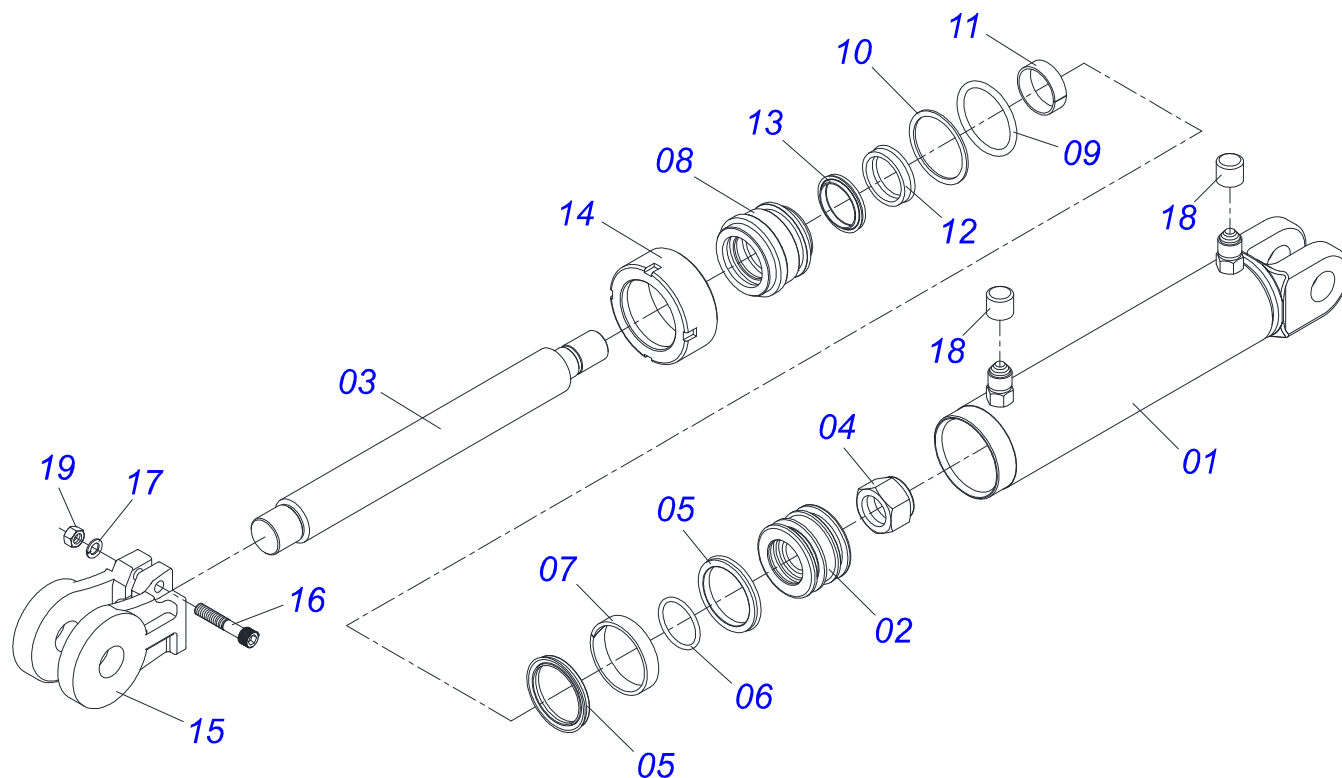
| Item | Código | Descrição | Ver Pág. | QT |
|------|------------|---|----------|----|
| 01 | 0521060221 | BRACO RODADO DIR GATG BR | | 01 |
| 02 | 0521060219 | BRACO RODADO ESQ GATG BR | | 01 |
| 03 | 0521060211 | BRAÇO TELESCÓPICO DIR GATG BR | | 01 |
| 04 | 0521060212 | BRAÇO TELESCÓPICO ESQ GATG BR | | 01 |
| 05 | 0511064229 | EIXO TRAVA RODEIRO CAB DUPLO | | 02 |
| 06 | 0503030012 | CUPILHA 4 X 88 | | 02 |
| 07 | 0503030978 | MOLA COMPRESSAO 32,3 X 100 X 2,4 | | 02 |
| 08 | 0503010131 | CONTRAPINO 3/16 X 1.1/2 | | 02 |
| 09 | 0503010059 | ROLAMENTO 33287/33462 | | 02 |
| 10 | 0503010050 | RET 00085-B | | 02 |
| 11 | 0503012314 | ANEL O RING 2-248 1G05195 | | 01 |
| 12 | 0502040080 | PORCA FLANGEADA R.2.1/2 UN | | 01 |
| 13 | 0503010073 | CONTRAPINO 3/8 X 3.1/2 ZN | | 01 |
| 14 | 0541016926 | TAMPA CUBO PIVO ROD SDT 6000 | | 01 |
| 15 | 0503010002 | GRAXEIRA 1800 | | 04 |
| 16 | 0503060414 | RODA COM PNEU 11L15 RAIADO BL-12L 8F | | 02 |
| 16A | 0503012108 | RODA 10 LB X 15 X 8F X 203 GCRO | | 02 |
| 16B | 0503010860 | CAMARA AR 11L 15 | | 01 |
| 16C | 0503010858 | PNEU 11L-15 10L | | 01 |
| 17 | 0501058791 | RODADO TRANSP S/PNEU GATG BR S-0808 | | 01 |
| 17A | 0502012260 | CAIXA RODADO TRANSPORTE | | 01 |
| 17B | 0503010008 | ROLAMENTO 3780/3720 | | 01 |
| 17C | 0503011156 | ROLAMENTO 2780/2720 IMP | | 01 |
| 17D | 0503013314 | RETENTOR 5166-GB 63,5 X 110 X 13 ARCA | | 01 |
| 17E | 0501010186 | PARAFUSO RODA 5/8UNFX2.1/8CR G.5 REC ZN | | 08 |
| 17F | 0503010064 | PORCA CONICA 5/8 NF ZN | | 08 |
| 17G | 0511012492 | ARRUELA LISA 28 X 46 X 6,30 ZN | | 01 |
| 17H | 0503030009 | PORCA CASTELO 1 UNS 14FPP X 22 ZN | | 01 |
| 17I | 0503010018 | CONTRAPINO 5/32 X 1.1/2 | | 01 |
| 17J | 0502020591 | TAMPA PROTETORA | | 01 |
| 17K | 0503011444 | ARRUELA PRESSAO 5/16 SA | | 04 |



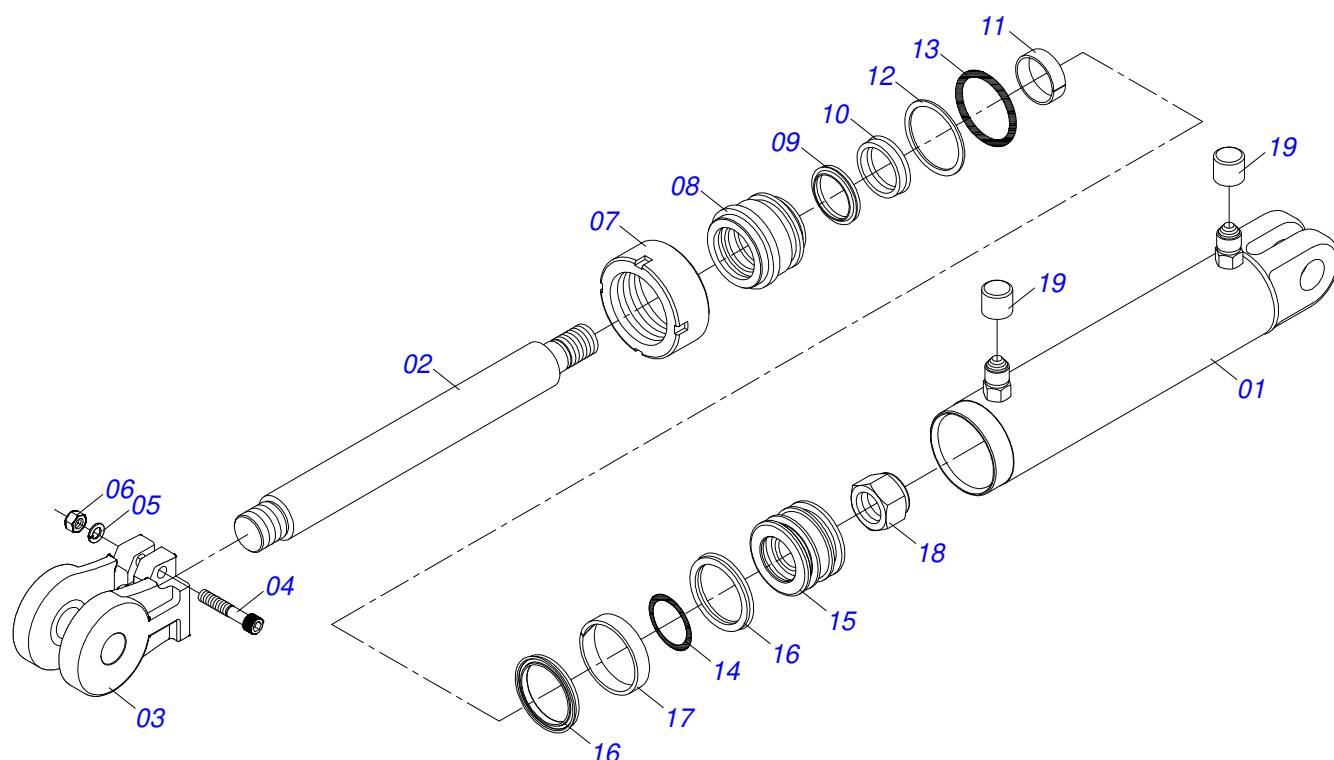
LTA 3000
BRAÇO RODADO DIR E ESQ COMPL

Página 4
0909093243

| Item | Código | Descrição | Ver Pág. | QT |
|------|------------|------------------------------------|----------|----|
| 17L | 0503010358 | PARAFUSO 5/16 UNC X 7/8 C S G.5 ZN | | 04 |



| Item | Código | Descrição | Ver Pág. | QT |
|------|------------|--|----------|----|
| 01 | 0521060618 | CAMISA 63,50 X 309 LTA | | 01 |
| 02 | 0502010783 | EMBOLO 38 X 63,50 | | 01 |
| 03 | 0561012695 | EXTENSOR 38,1 X 371 LTA | | 01 |
| 04 | 0503010063 | PORCA SEXTAVADO AUTOTRAVANTE COM NYLON 1 UNS ALTA G.5 ZN | | 01 |
| 05 | 0503010160 | GAXETA 2500 2000 | | 02 |
| 06 | 0503010285 | ANEL O RING 2-222 N 3006-9B 1G85090 | | 01 |
| 07 | 0503010973 | ANEL G.E.2.1/2X3X1/2 W2-2500-500 PK | | 01 |
| 08 | 0502010780 | SUPORTE ANEIS 38,1 X 63,5 | | 01 |
| 09 | 0503010161 | ANEL O RING 2-330 N 3006 9B 1G85179 | | 01 |
| 10 | 0503011058 | ANEL BACK-UP 8-330 | | 01 |
| 11 | 0503010970 | ANEL G.I.1.1/2X2X1/2 W1-1650-500 PK | | 01 |
| 12 | 0503010989 | GAXETA 1870-1500-375-B | | 01 |
| 13 | 0503010163 | ANEL RASPADOR D-1500 | | 01 |
| 14 | 0502010471 | TAMPA MOVEL 63,50 | | 01 |
| 15 | 0502040493 | GARFO 26,50 | | 01 |
| 16 | 0503011094 | PARAFUSO 3/8 UNC X 2 C C S I 12.9 | | 01 |
| 17 | 0503011443 | ARRUELA PRESSAO 3/8 SA | | 01 |
| 18 | 0503030385 | PLUG CILINDRICO N-002 | | 02 |
| 19 | 0503010026 | PORCA SEXTAVADA 3/8 UNC G.5 ZN | | 01 |



| Item | Código | Descrição | Ver Pág. | QT |
|------|------------|--|----------|----|
| 01 | 0511065683 | CAMISA 85,72 X 509 GN 32 | | 01 |
| 02 | 0521010827 | EXTENSOR CIL HIDR 44,45 X 510 AAR 3 | | 01 |
| 03 | 0502040747 | GARFO 32,54 | | 01 |
| 04 | 0503011094 | PARAFUSO 3/8 UNC X 2 C C S I 12.9 | | 01 |
| 05 | 0503010025 | ARRUELA PRESSAO 3/8 ZN 1K01527 | | 01 |
| 06 | 0503010026 | PORCA SEXTAVADA 3/8 UNC G.5 ZN | | 01 |
| 07 | 0502010993 | TAMPA MOVEL 85,72 SDA3E | | 01 |
| 08 | 0502010781 | SUPORTE ANEIS 44,45 X 85,72 | | 01 |
| 09 | 0503010761 | ANEL RASPADOR | | 01 |
| 10 | 0503010990 | GAXETA 1870-1750-375-B | | 01 |
| 11 | 0503010949 | ANEL G.I.1.3/4X3X1/2 W2-2000-500 PK | | 01 |
| 12 | 0503011060 | ANEL BACK-UP 8-336 1G31106 | | 01 |
| 13 | 0503010976 | ANEL O RING 2-336 N 3006-9B 1G85119 | | 01 |
| 14 | 0503010042 | ANEL O RING 2-214 N 3006-9B 1G05116 | | 01 |
| 15 | 0502010843 | EMBOLO 44,45 X 85,7 | | 01 |
| 16 | 0503010170 | GAXETA 3120 2750 | | 02 |
| 17 | 0503010948 | ANEL G.E.3.3/8X2X1/2 W4-3346-590 PK | | 01 |
| 18 | 0503010063 | PORCA SEXTAVADO AUTOTRAVANTE COM NYLON 1 UNS ALTA G.5 ZN | | 01 |
| 19 | 0503030385 | PLUG CILINDRICO N-002 | | 02 |



ANOTAÇÕES





www.marchesan.com.br



Publicações Técnicas | Elaboração e Revisão
ALESSANDRA PATRICIA KAWAHARA CARRILI