

CATÁLOGO DE PIEZAS

SEMBRADORAS

SDA-I

Código: 0501090873



Serie: S-0204

Rev.: 00

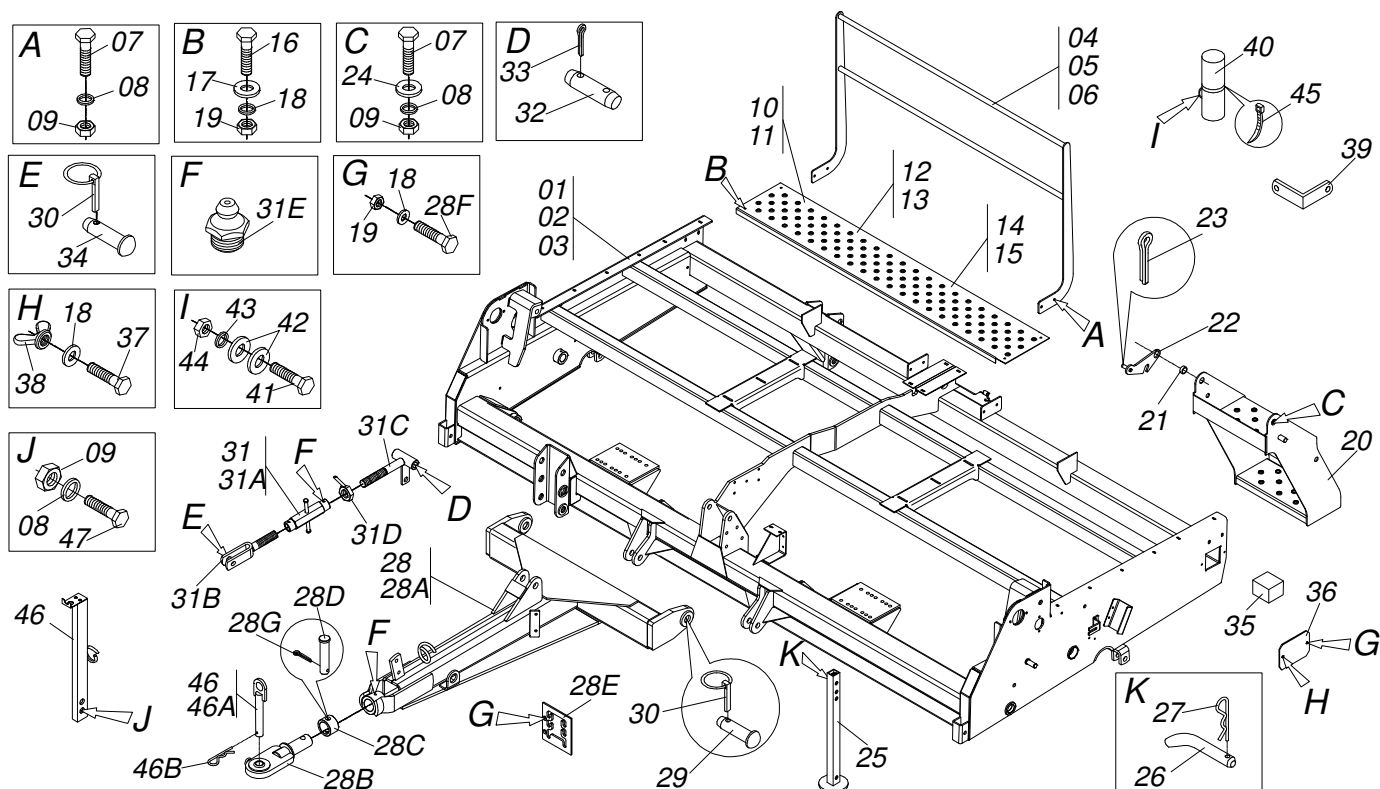
Fecha Rev.: FEVEREIRO/2004

PIEZAS ORIGINALES
TATU



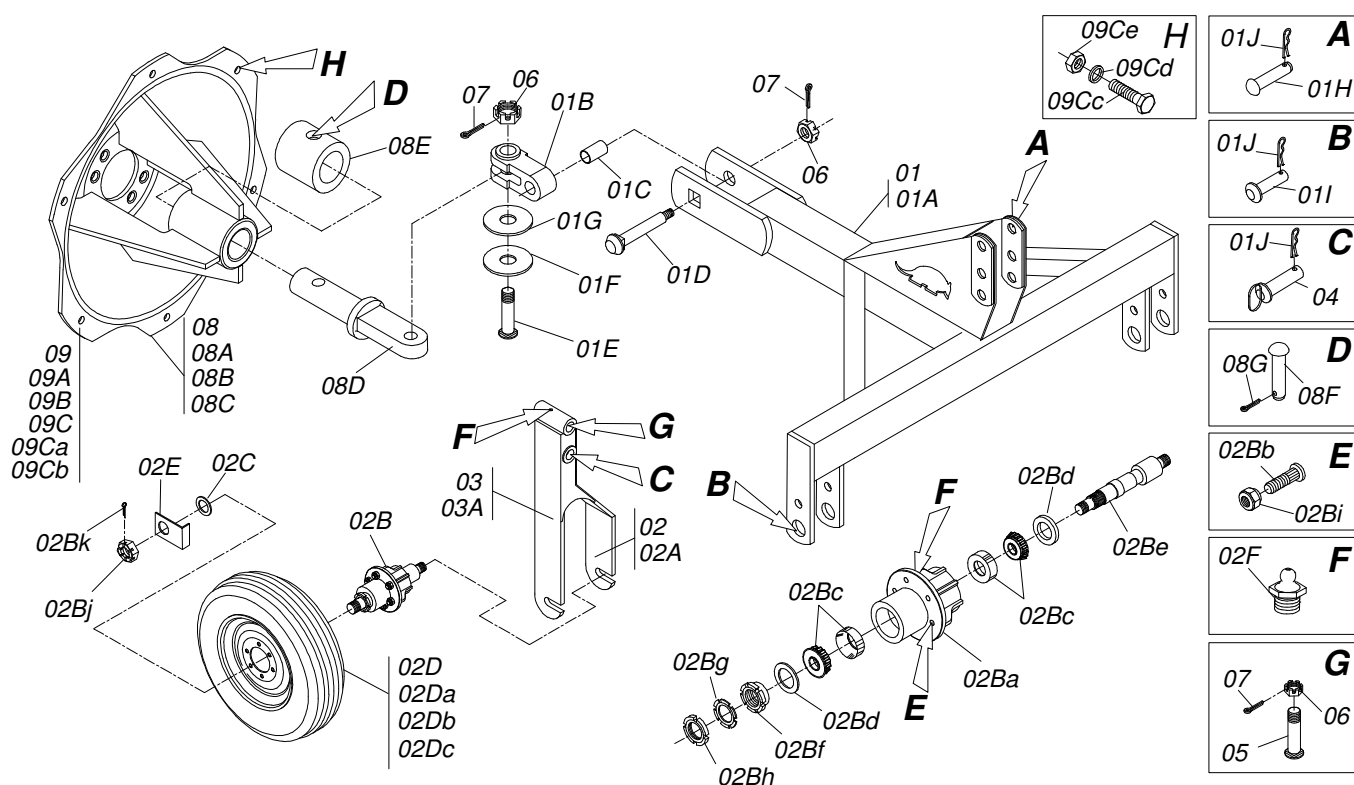
INDICE

0909091541	CHASIS	1
0909091288	CONJUNTO TRASNPORTE LONGITUDIONAL	2
0909091505	RUEDA COMPACTADORA HIERRO	3
0501057900	RODADO S/NEUMATICO	4
0501057901	RODADO S/NEUMATICO	5
0909091544	SISTEMA RODAGEM	6
0909091545	SISTEMA RODAGEM 21/29	7
0909091542	TRANSMISION SDA-I	8
0909091546	ACCIONADOR TRANSMISION	9
0909091504	SISTEMA COMPACT V COMPL	10
0909091550	CAJA ABONO SEMILLA COMPL. 19-21-23	11
0909091551	CAIXA ADUBO/SEMENTE COMPL. 27-29	12
0909091237	DISCO DOBLE DESENCONTRADO 15X15	13
0909091547	LINEA ABONO/SEMILLA COMP	14
0909091548	LINEA ABONO/SEMILLA COMP 21 Y 27	15
0909091549	LINEA SEMILLA Y ABONO ESP	16
0909091557	CIRCUITO HIDRAULICO SDAI	17
0511041210	CILINDRO HIDRAULICO 44,45 X 85,7 X 449 X 180	18
0909091543	CILINDRO HIDRAULICO	19



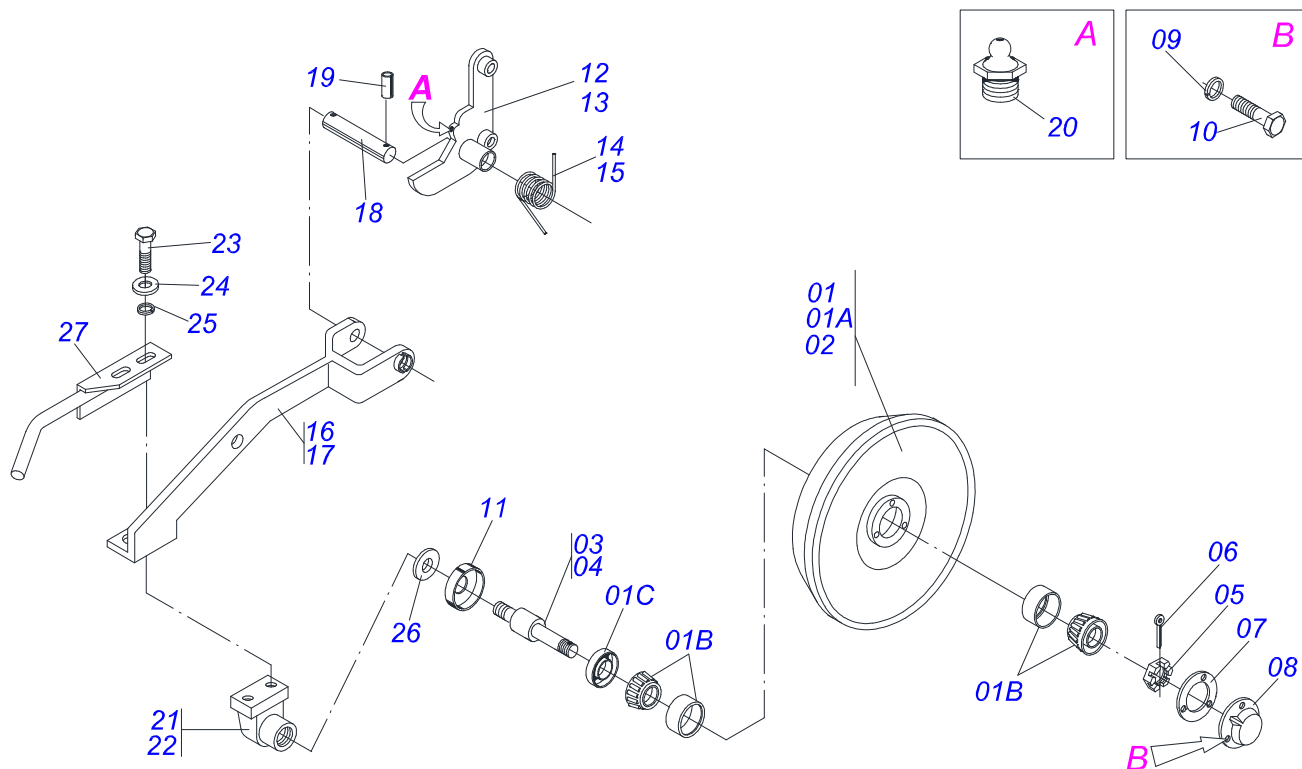
Artículo	Código	Descripción	19	21	23	27	29
01	0511069322	CHASIS SDA-I 19	01	00	00	00	00
02	0511069320	CHASIS SDA-I 23	00	01	01	00	00
03	0511069325	CHASIS SDA-I 29	00	00	00	01	01
04	0511069163	PASAMANOS SDA-I 19	02	00	00	00	00
05	0511069122	PASAMANOS SDA-I 23	00	02	02	00	00
06	0511069228	PASAMANOS SDAI 29	00	00	00	02	02
07	0503010920	TORNILLO 1/2 UNC X 1.1/2	10	10	10	10	10
08	0503010019	ARANDELA PRESION 1/2"	10	10	10	10	10
09	0503010060	TUERCA 1/2" UNC	10	10	10	10	10
10	0511069166	PLATAFORMA TRASERA IZQUIERDA	01	00	00	00	00
11	0511069165	PLATAFORMA TRASERA DERECHA	01	00	00	00	00
12	0511069131	PLATAFORMA TRASERA DERECHA	00	01	01	00	00
13	0511069132	PLATAFORMA TRASERA DERECHO	00	01	01	00	00
14	0511069231	PLATAFORMA TRASERA DERECHO	00	00	00	01	01
15	0511069232	PLATAFORMA TRASERA IZQUIERDA	00	00	00	01	01
16	0503010751	TORNILLO 3/8" UNC X 1.1/4"	12	12	12	12	12
17	0501010984	ARANDELA PLANA	24	24	24	24	24
18	0503010025	ARANDELA PRESION 3/8	18	18	18	18	18
19	0503010026	TUERCA 3/8	16	16	16	16	16
20	0511069146	ESCALERA	01	01	01	01	01
21	0551017267	BUJE 13,50 X 25 X 9,00	02	02	02	02	02
22	0511069134	TRABA ESCALERA	01	01	01	01	01
23	0503010257	PASADOR ABIERTO 1/8" X 1"	01	01	01	01	01
24	0511017302	ARANDELA PLANA 13.5 X 32.5 X 3.00	02	02	02	02	02
25	0511062112	DESCANSO 675 SDA3 19	02	02	02	02	02
26	0501011075	TRABA DESCANSO	02	02	02	02	02
27	0503030012	PASADOR ABIERTO	02	02	02	02	02
28	0501049704	CABEZAL COMPLETO	01	01	01	01	01
28A	0511062123	CABEZAL	01	01	01	01	01
28B	0511062245	ENGANCHE TRACTOR COMPL	01	01	01	01	01
28C	0521010681	BUJE ENGANCHE TRACTOR	01	01	01	01	01
28D	0521010639	EJE UNION	01	01	01	01	01
28E	0541016440	PUERTO MANGUERA	01	01	01	01	01

Artículo	Código	Descripción	19	21	23	27	29
28F	0503010237	TORNILLO 3/8 UNC X 1	04	04	04	04	04
28G	0503010571	PASADOR ABIERTO 1/4" X 1.1/2"	01	01	01	01	01
29	0511014394	EJE UNION 31,75 X 105	02	02	02	02	02
30	0503030085	CLAVIJA TRABA	03	03	03	03	03
31	0501053168	ESTABILIZADOR CABEZAL COMPLETO	01	01	01	01	01
31A	0501110262	TUERCA AJUSTE 245	01	01	01	01	01
31B	0511062478	EXTENSOR DERECHO	01	01	01	01	01
31C	0501063936	EXTENSOR IZQUIERDO	01	01	01	01	01
31D	0501061056	CONTRA TUERCA DERECHA	01	01	01	01	01
31E	0503010002	GRASERA 1800	03	03	03	03	03
32	0531010490	EJE 28,58 X 203	01	01	01	01	01
33	0503010523	PASADOR ABIERTO 1/4" X 2"	02	02	02	02	02
34	0521010577	EJE UNION 25 X 105	01	01	01	01	01
35	0502020514	BLOQUE 95 X 85 X 220	18	18	18	21	21
36	0531010488	TAPA LATERAL CONTRAPESO	02	02	02	02	02
37	0503011123	TORNILLO 3/8" UNC X 4.1/2"	02	02	02	02	02
38	0503010209	TUERCA MARIPOSA 3/8" UNC	02	02	02	02	02
39	0541016866	L FIJADOR POURTO MANUAL	01	01	01	01	01
40	0503060100	COMPARTIMIENTO DEL MANUAL	01	01	01	01	01
41	0503010371	TORNILLO 5/16 UNC X 1	01	01	01	01	01
42	0501010694	ARANDELA PLANA	02	02	02	02	02
43	0503010179	ARANDELA PRESION	01	01	01	01	01
44	0503010337	TUERCA 5/16	01	01	01	01	01
45	0503010267	ABRAZADERA NYLON	01	01	01	01	01
46	0501047881	EJE UNION	01	01	01	01	01
46A	0501068989	EJE UNION	01	01	01	01	01
46B	0503031035	PASADOR ABIERTO 6 X 88	01	01	01	01	01

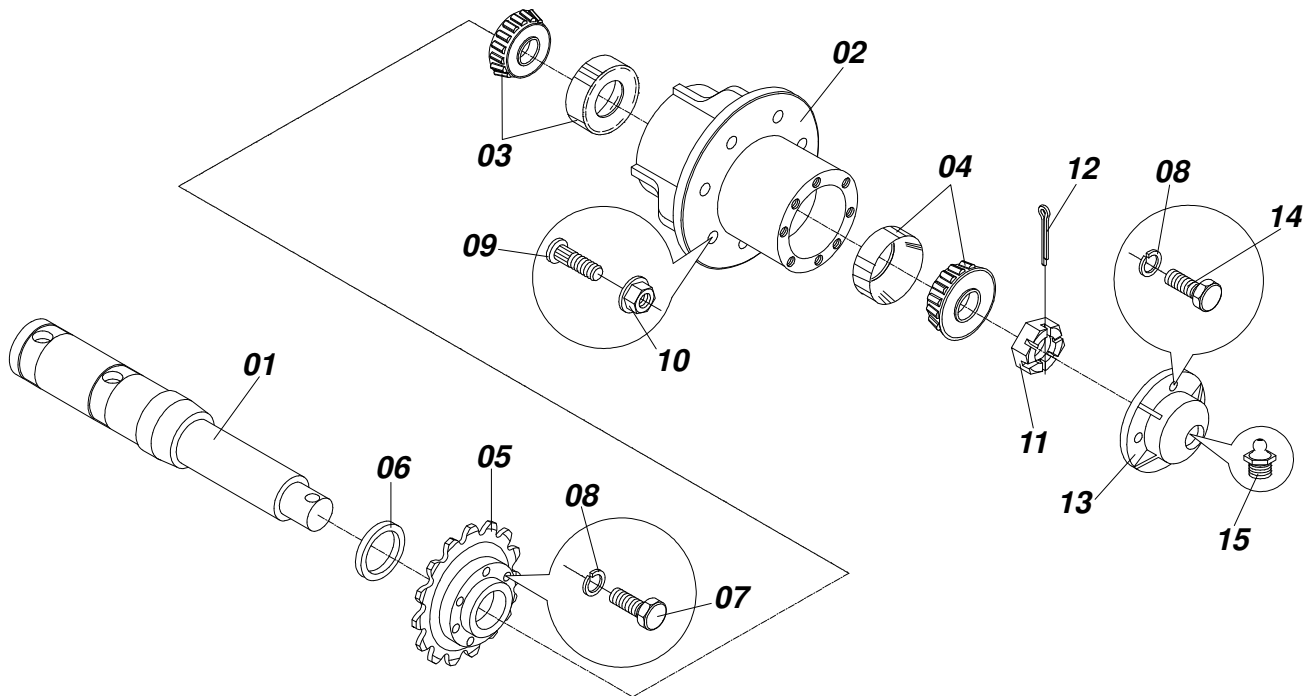


Artículo	Código	Descripción	QT
00	0511043758	CONJUNTO TRANSPORTE LONGT COMPL.	01
00A	0511043759	CONJUNTO TRANSP LONGT COMPL.	01
01	0501047342	CABEZAL TRANSP LONGIT CON CLAVIJA	01
01A	0501068348	CABEZAL TRANSP LONGIT	01
01B	0502040733	U ENGANCHE 76MM	01
01C	0511018782	BUJE 60,5 X 42 X 78	01
01D	0521014542	EJE UNION 1.1/2 UNC X 147	01
01E	0521013910	EJE UNION 1.1/2" UNC X 174	01
01F	0511018879	ARANDELA PLANA	02
01G	0501010237	ARANDELA PLANA	01
01H	0521010580	EJE UNION	01
01I	0521010596	EJE UNION	02
01J	0503031035	PASADOR ABIERTO 6 X 88	04
02	0501054359	HORQUILLA DELANTERA CON NEUMATICO	01
02A	0511064136	HORQUILLA DELANTERA RODADO TRANSP	01
02B	0501052192	RODADO SIN NEUMATICO TRANSP LONGIT	02
02Ba	0502011120	CAJA RODADO TRANSP	02
02Bb	0501010127	TORNILLO ROD 9/16"UN X 1.7/8"	12
02Bc	0503010328	RODAMIENTO 25590/25523	04
02Bd	0503010804	RETENES 00547-B	04
02Be	0521013871	EJE RODADO TRANSP	02
02Bf	0511015949	TUERCA TRABA	02
02Bg	0503010329	ARANDELA DE BLOQUEO	02
02Bh	0503010330	TUERCA FIJA KM 9	02
02Bi	0503010035	TUERCA CONICA 9/16	12
02Bj	0503011052	TUERCA CASTILLO 1.1/4" UNF X 19,5	04
02Bk	0503010067	PASADOR ABIERTO 3/16" X 2.1/2"	04
02C	0501010086	ARANDELA PLANA	02
02D	0503060091	RUEDA CON NEUM 750 X 16-10L COMP	02
02Da	0503010893	RUEDA	01
02Db	0503010033	CAMARA AIRE 7.50 X 16	01
02Dc	0503010120	NEUMATICO 7.50X 16 -10LONAS	01
02E	0531015109	TRABA AXLE RODADO	04

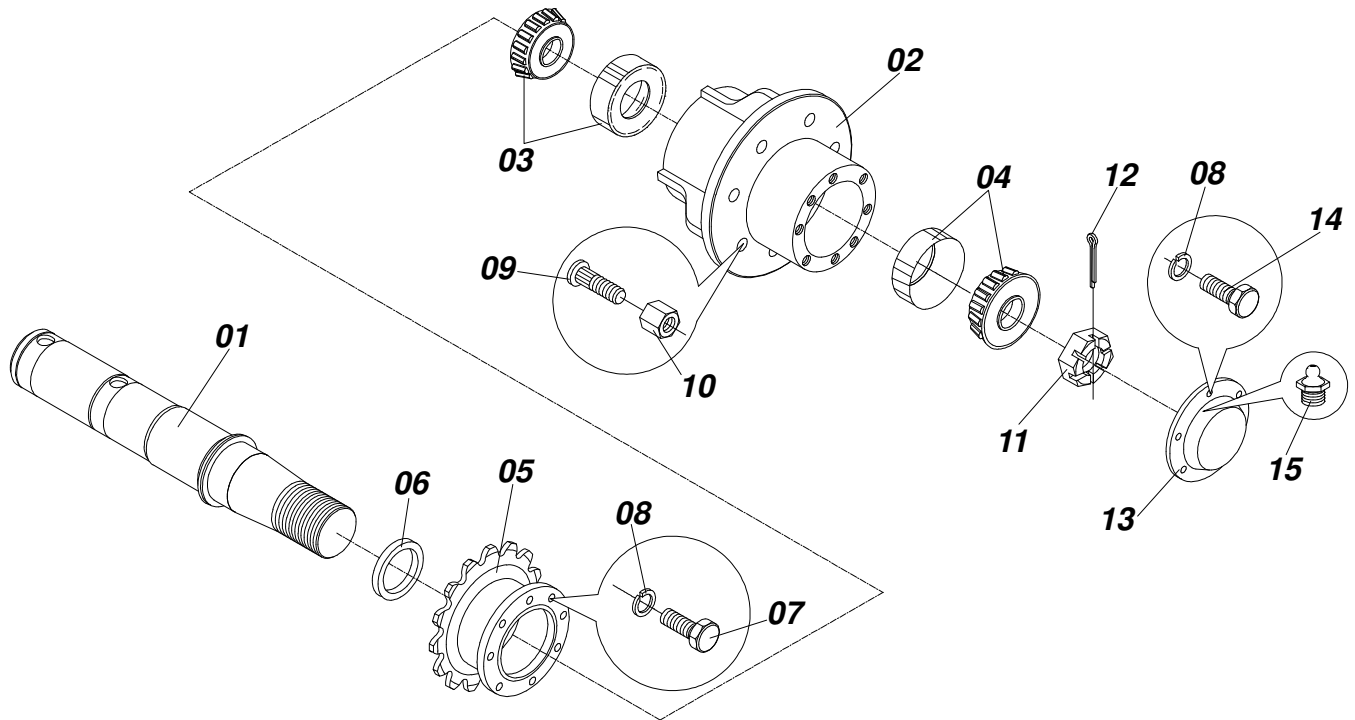
Artículo	Código	Descripción	QT
02F	0503010002	GRASERA 1800	06
03	0501054360	HORQUILLA TRASERA CON NEUMATICO	01
03A	0511064137	HORQUILLA TRASERA ROADADO TRANSP	01
04	0511060274	EJE UNION RODADO TRANSP	02
05	0521013850	EJE UNION 1.1/2" UNC X 220	02
06	0501011301	TUERCA 1.1/2 UNC 6FPP 2.5/16	04
07	0503010010	PASADOR ABIERTO 1/4 X 2.1/2	04
08	0501055774	RUEDA CON NEUMATICO 12.4X11X28	02
08A	0503010379	NEUMATICO 6L	02
08B	0503010380	CAMARA AIRE	01
08C	0511066015	RUEDA CON BUJE ENGACHE	02
08D	0502040223	CLAVIJA ENGANCHE	02
08E	0502040327	BUJE TRABA	02
08F	0521010578	EJE UNION	04
08G	0503010571	PASADOR ABIERTO 1/4" X 1.1/2"	04
09	0503060238	RUEDA CON NEUMATICO	02
09A	0503011316	NEUMATICO 8L	02
09B	0503011317	CAMARA ARE	02
09C	0501051960	ARO RUEDA W-12	02
09Ca	0501068444	APOYO RUEDA CON BUJE ENGRANAJE	02
09Cb	0503030898	BRIDA ARO	02
09Cc	0503010383	TORNILLO 5/8" UN X 3" TRABA	16
09Cd	0501011299	ARANDELA PLANA	16
09Ce	0503010129	TUERCA 5/8	16



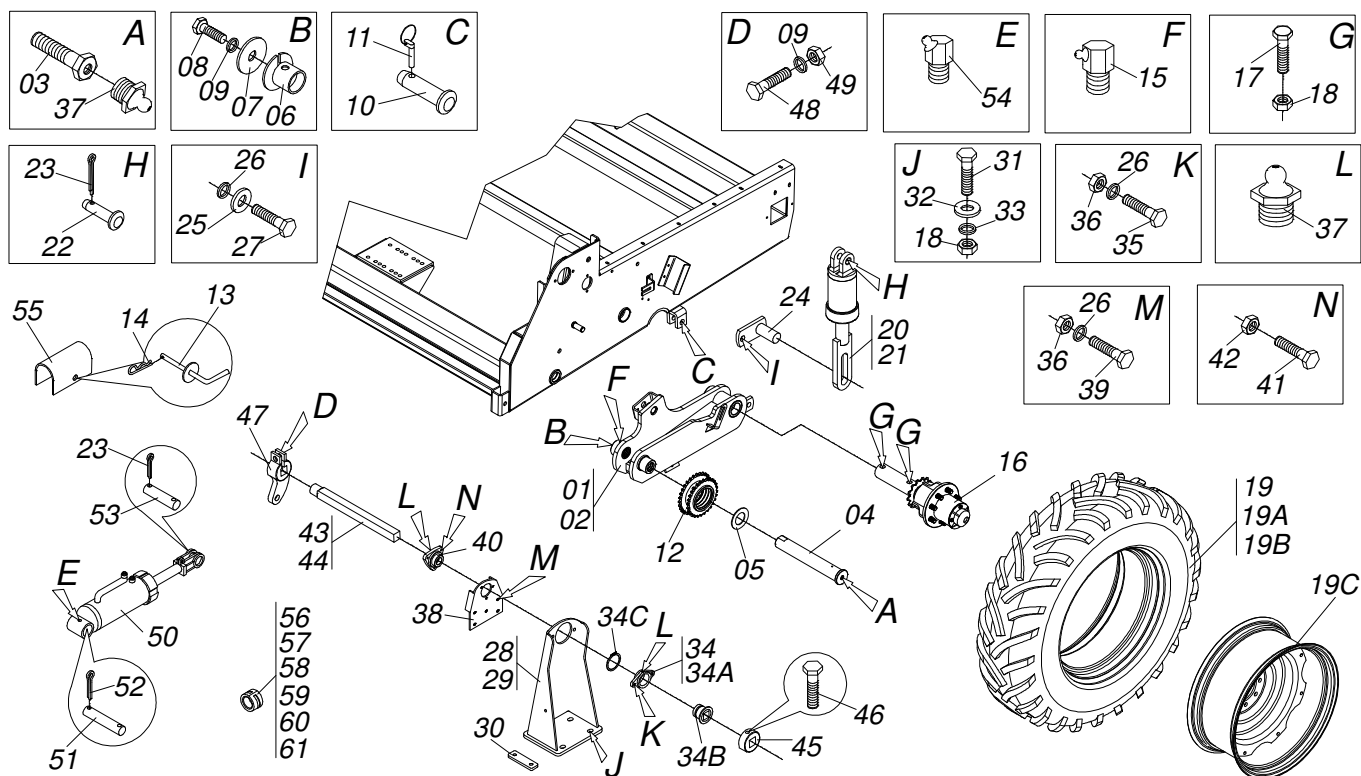
Artículo	Código	Descripción	
00	0501046839	RUEDA COMPACT HIERRO DERECHO COMPL	01
00A	0501046844	RUEDA COMPACTORA HIERRO IZQUIERDO	01
01	0501053187	RUEDA COMPACTADORA HIERRO IZQUIERDA	01
01A	0502011970	RUEDA COMPACTADORA HIERRO	01
01B	0503010598	RODAMIENTO 30204	02
01C	0503011112	RETEN 02376-BRG	01
02	0501053186	RUEDA COMPACTADORA HIERRO DERECHA	01
03	0521019148	EJE IZQ DEL CUBO DEL DDD	01
04	0521019154	EJE DER DEL CUBO DEL DDD	01
05	0503030282	TUERCA CASTILLO 3/4" UNF X 12	01
06	0503010257	PASADOR ABIERTO 1/8" X 1"	01
07	0503030757	EMPAQUETA DURA 71,50 X 50 X 0,50	01
08	0521019178	TAPA PROFUNDIDADE	01
09	0503010143	ARANDELA PRESION	03
10	0503010298	TORNILLO 1/4" UNC X 1/2"	03
11	0511016896	GUARDA POLVO 68 X 19,2/19,3 X 14,5	01
12	0502011066	SOPORTE BRAZO RUEDA COMPACT DER	01
13	0502011067	SOPORTE RUEDA COMPACT IZQUIERDA	01
14	0503030883	RESORTE TORCCION DERECHA	01
15	0503030882	RESORTE TORCCION IZQUIERDA	01
16	0502011068	BRAZO DERECHO	01
17	0502011069	BRAZO IZQUIERDO	01
18	0521010543	EJE UNION 25,40 X 128	01
19	0503010839	PASADOR TENSION 7011927	02
20	0503010691	GRASERA 1/4" NF	01
21	0502011155	FIJADOR RUEDA DERECHA	01
22	0502011156	FIJADOR RUEDA IZQUIERDA	01
23	0501019219	TORNILLO 1/2" UNC X 1.3/4"	02
24	0511017302	ARANDELA PLANA 13.5 X 32.5 X 3.00	02
25	0503011440	ARANDELA PRESION	02
26	0511015098	ARANDELA PLANA	02
27	0501066591	LIMPIADOR DERECHO RUEDA COMPACT HIE	01
27.	0501066592	LIMPIADOR IZQUIERDO RUEDA COMPACT	01



Artículo	Código	Descripción	QT
01	0551017196	EJE RODADO	01
02	0502011064	CAJA RODADO	01
03	0503010008	RODAMIENTO 3780/3720	01
04	0503010328	RODAMIENTO 25590/25523	01
05	0511069145	ANGRANAJE CON BRIDA	01
06	0503010086	RETENES 0009B-B	01
07	0503010397	TORNILLO 5/16" UNC X 1.3/4"	08
08	0503010179	ARANDELA PRESION	12
09	0503012655	TORNILLO RUEDA UN 5/8" X 2.3/8"	08
10	0501010630	TUERCA CASTILLO 1.1/2" UNF BRIDA	01
11	0503010010	PASADOR ABIERTO 1/4 X 2.1/2	01
12	0502020592	TAPA PROTECCION	01
13	0503010295	TORNILLO 5/16 UNC X 5/8	04
14	0503010002	GRASERA 1800	01

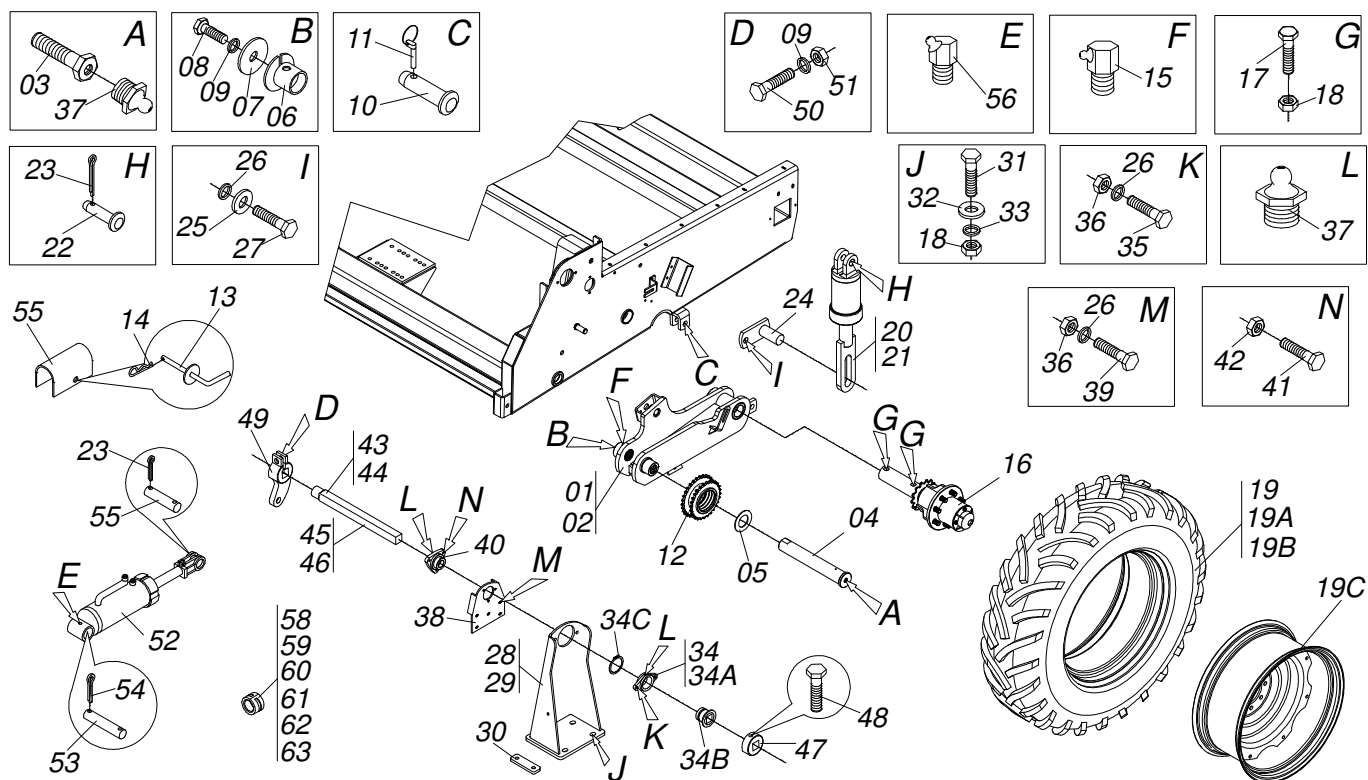


Artículo	Código	Descripción	QT
01	0551017197	EJE RODADO	01
02	0502040464	CAJA RODADO	01
03	0503010059	RODAMIENTO 33287/33462	01
04	0503010007	RODAMIENTO 3982/3920	01
05	0511069164	ENGRANAJE CON BRIDA	01
06	0503010086	RETENES 0009B-B	01
07	0503010365	TORNILLO	08
08	0503010179	ARANDELA PRESION	14
09	0503014050	TORNILLO M22 X 1,5	08
10	0501014048	CUERPO BASE REGULADORA	08
11	0502040080	TUERCA	01
12	0503011345	PASADOR ABIERTO 1/4 X 3.1/2	01
13	0541013225	TAPA CAJA RODADO	01
14	0503010240	TORNILLO 5/16" UNC X 3/4"	06
15	0503010002	GRASERA 1800	01



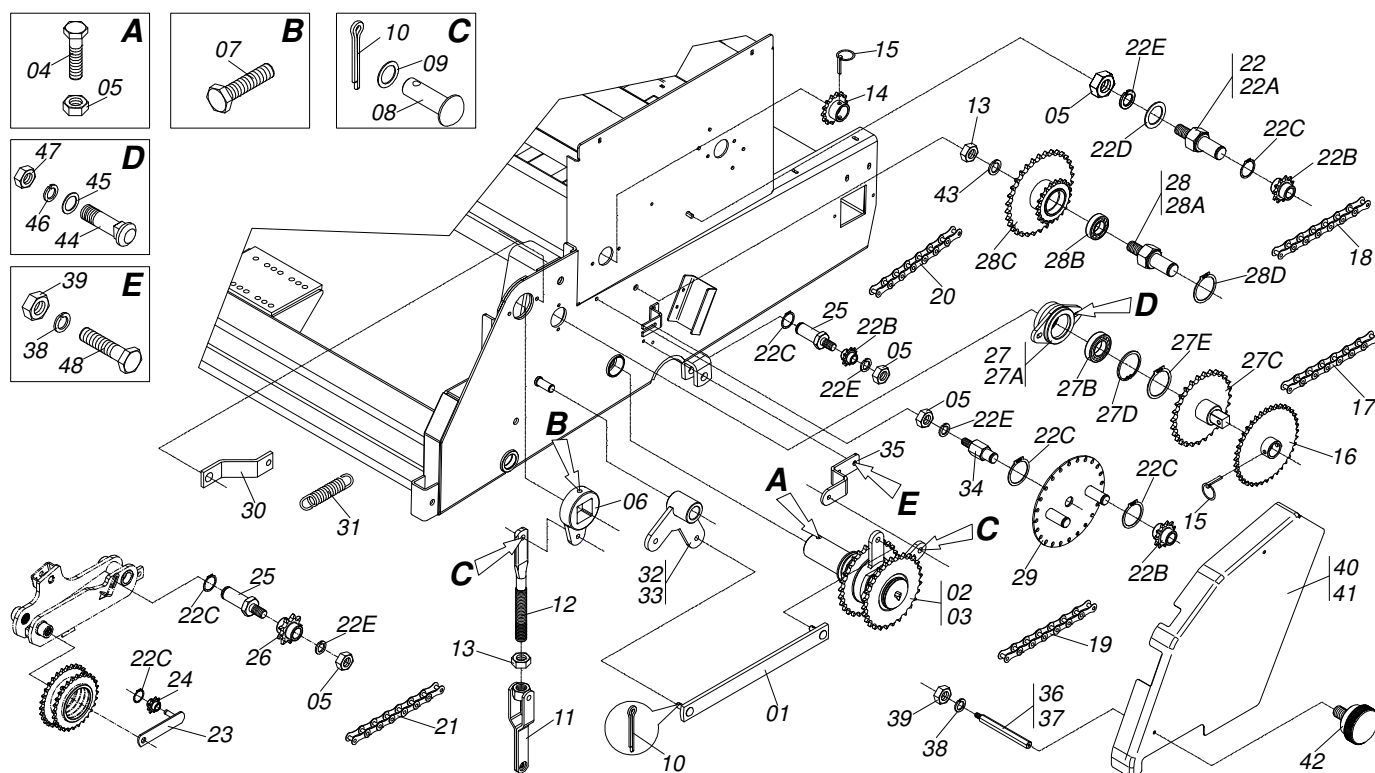
Artículo	Código	Descripción	QT
01	0511069113	BALANCIN DERECHO	01
02	0511069116	BALANCIM IZQUIERDO	01
03	0551019425	TORNILLO	02
04	0551017190	EJE RODADO	02
05	0551017264	ARANDELA PLANA	02
06	0521010750	BUJE CONICA	02
07	0511015383	ARANDELA PLANA	02
08	0501010098	TORNILLO 3/4 UNC X 2	02
09	0503010023	ARANDELA PRESION	15
10	0521010578	EJE UNION	02
11	0503030085	CLAVIJA TRABA	02
12	0511069133	ENGRANAJE DOBLE	02
13	0501068994	EJE TRABA 8,30 X 78	02
14	0503030168	PASADOR ABIERTO 3 X 50	02
15	0503010004	GRASERA 1890 3/8"	02
16	0501057900	RODADO S/NEUMATICO	02
17	0503030678	TORNILLO 1/2"UNC X 1.1/2"	04
18	0503010060	TUERCA 1/2" UNC	12
19	0511046448	RODA C/ NEUMATICO	02
19A	0503011316	NEUMATICO 8L	02
19B	0503011317	CAMARA ARE	02
19C	0511068850	ARO RUEDA W-12	02
20	0501047357	CILINDRO HIDRAULICO 50,8 X 101,6 X 478 X 60	01
21	0501045409	CILINDRO HIDRAULICO 50,8 X 101,6 X 478 X 60	01
22	0521010582	EJE UNION	02
23	0503010571	PASADOR ABIERTO 1/4" X 1.1/2"	06
24	0511062387	EJE TRABA CIL BALANCIN	02
25	0511017302	ARANDELA PLANA 13.5 X 32.5 X 3.00	02
26	0503010019	ARANDELA PRESION 1/2"	15
27	0503010834	TORNILLO 1/2 UNC X 1	02
28	0511062130	SOPORTE DERECHO CHUMACERA INTERM	01
29	0511062131	SOPORTE IZQ CHUMACERA INTERMEDIARIO	01
30	0531012149	CALZO CHUMACHERA	02

Artículo	Código	Descripción	QT
31	0503010233	TORNILLO 5/8 UNC X 2.1/2	08
32	0501012140	ARANDELA PLANA	08
33	0503010027	ARANDELA PRESION	08
34	0501052968	CHUMACERA AGRICOLA GUIA EJE	04
35	0503010920	TORNILLO 1/2 UNC X 1.1/2	08
36	0503010060	TUERCA 1/2" UNC	13
37	0503010002	GRASERA 1800	07
38	0521019226	SOPORTE CHUMACERA CENTRAL	01
39	0503011082	TORNILLO 1/2" UNC X 1.3/4"	05
40	0521019239	CHUMACERA AGRICOLA EJE	01
41	0503012623	TORNILLO 3/8" UN X 1.1/2"	03
42	0503012622	TUERCA TORQUE 3/8" UNF S	03
43	0531010504	EJE DERECHO ALZAMIENTO LINEA	01
44	0531010499	EJE IZQ ALZAMIENTO LINEA	01
45	0502011925	TRABA FIJADORA EJE	02
46	0503010395	TORNILLO 1/2" UNC X 1.1/4"	02
47	0502011921	SOPORTE ARTICULACION CILINDRO	02
48	0503012334	TORNILLO 3/4" UNC 3.1/2"	02
49	0503010014	TUERCA 3/4" UNC	02
50	0511041210	CILINDRO HIDRAULICO 44,45 X 85,7 X 449 X 180	02
51	0521019210	EJE 31,75 X 258	02
52	0503010523	PASADOR ABIERTO 1/4" X 2"	04
53	0521019604	EJE UNION 25 X 93	02
54	0503010003	GRASERA 1845 3/8	02
55	0521019208	TRABA P/ TRANSPORTE	02
56	0501047884	TOPE 25 PARA CILINDRO 1.3/4	02
57	0501047885	TOPE	02
58	0501047886	TOPE	02
59	0501047887	TOPE	02
60	0501047888	TOPE	02
61	0501047889	TOPE 50 PARA CILINDRO 1.3/4	02



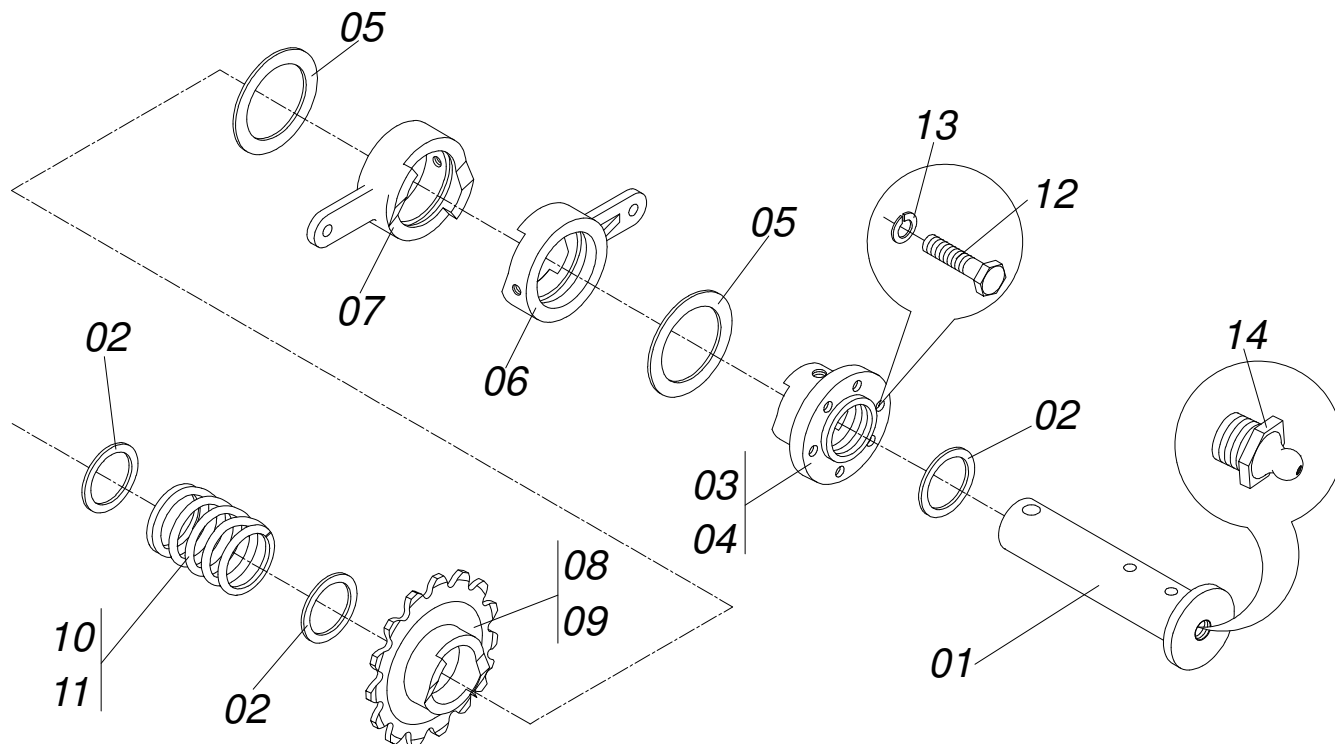
Artículo	Código	Descripción	QT
01	0511069117	BALANCIN DERECHO	01
02	0511069118	BALANCIM IZQUIERDO	02
03	0551019425	TORNILLO	02
04	0551017190	EJE RODADO	02
05	0551017264	ARANDELA PLANA	02
06	0521010750	BUJE CONICA	02
07	0511015383	ARANDELA PLANA	02
08	0501010098	TORNILLO 3/4 UNC X 2	02
09	0503010023	ARANDELA PRESION	04
10	0521010578	EJE UNION	02
11	0503030085	CLAVIJA TRABA	02
12	0511069133	ENGRANAJE DOBLE	02
13	0501068994	EJE TRABA 8,30 X 78	02
14	0503030168	PASADOR ABIERTO 3 X 50	02
15	0503010004	GRASERA 1890 3/8"	02
16	0501057901	RODADO S/NEUMATICO	02
17	0503030678	TORNILLO 1/2"UNC X 1.1/2"	04
18	0503010060	TUERCA 1/2" UNC	12
19	0511046448	RODA C/ NEUMATICO	02
19A	0503011316	NEUMATICO 8L	02
19B	0503011317	CAMARA ARE	02
19C	0511068850	ARO RUEDA W-12	02
20	0501047357	CILINDRO HIDRAULICO 50,8 X 101,6 X 478 X 60	01
21	0501045409	CILINDRO HIDRAULICO 50,8 X 101,6 X 478 X 60	01
22	0521010582	EJE UNION	02
23	0503010571	PASADOR ABIERTO 1/4" X 1.1/2"	06
24	0511062387	EJE TRABA CIL BALANCIN	02
25	0511017302	ARANDELA PLANA 13.5 X 32.5 X 3.00	02
26	0503010019	ARANDELA PRESION 1/2"	15
27	0503010834	TORNILLO 1/2 UNC X 1	02
28	0511062130	SOPORTE DERECHO CHUMACERA INTERM	01
29	0511062131	SOPORTE IZQ CHUMACERA INTERMEDIARIO	01
30	0531012149	CALZO CHUMACHERA	02

Artículo	Código	Descripción	QT
31	0503010233	TORNILLO 5/8 UNC X 2.1/2	08
32	0501012140	ARANDELA PLANA	08
33	0503010027	ARANDELA PRESION	08
34	0501052968	CHUMACERA AGRICOLA GUIA EJE	04
35	0503010920	TORNILLO 1/2 UNC X 1.1/2	08
36	0503010060	TUERCA 1/2" UNC	13
37	0503010002	GRASERA 1800	07
38	0521019226	SOPORTE CHUMACERA CENTRAL	01
39	0503011082	TORNILLO 1/2" UNC X 1.3/4"	05
40	0521019239	CHUMACERA AGRICOLA EJE	01
41	0503012623	TORNILLO 3/8" UN X 1.1/2"	03
42	0503012622	TUERCA TORQUE 3/8" UNF S	03
43	0531010495	EJE DERECHO ALZAMIENTO LINEA	01
44	0531010496	EJE IZQ ALZAMIENTO LINEA	01
45	0531010236	EJE DERECHO ALZAMIENTO LINEA	01
46	0531010237	EJE IZQ ALZAMIENTO LINEA	01
47	0502011925	TRABA FIJADORA EJE	02
48	0503010395	TORNILLO 1/2" UNC X 1.1/4"	02
49	0502011921	SOPORTE ARTICULACION CILINDRO	02
50	0503012334	TORNILLO 3/4" UNC 3.1/2"	02
51	0503010014	TUERCA 3/4" UNC	02
52	0511041210	CILINDRO HIDRAULICO 44,45 X 85,7 X 449 X 180	02
53	0521019210	EJE 31,75 X 258	02
54	0503010523	PASADOR ABIERTO 1/4" X 2"	04

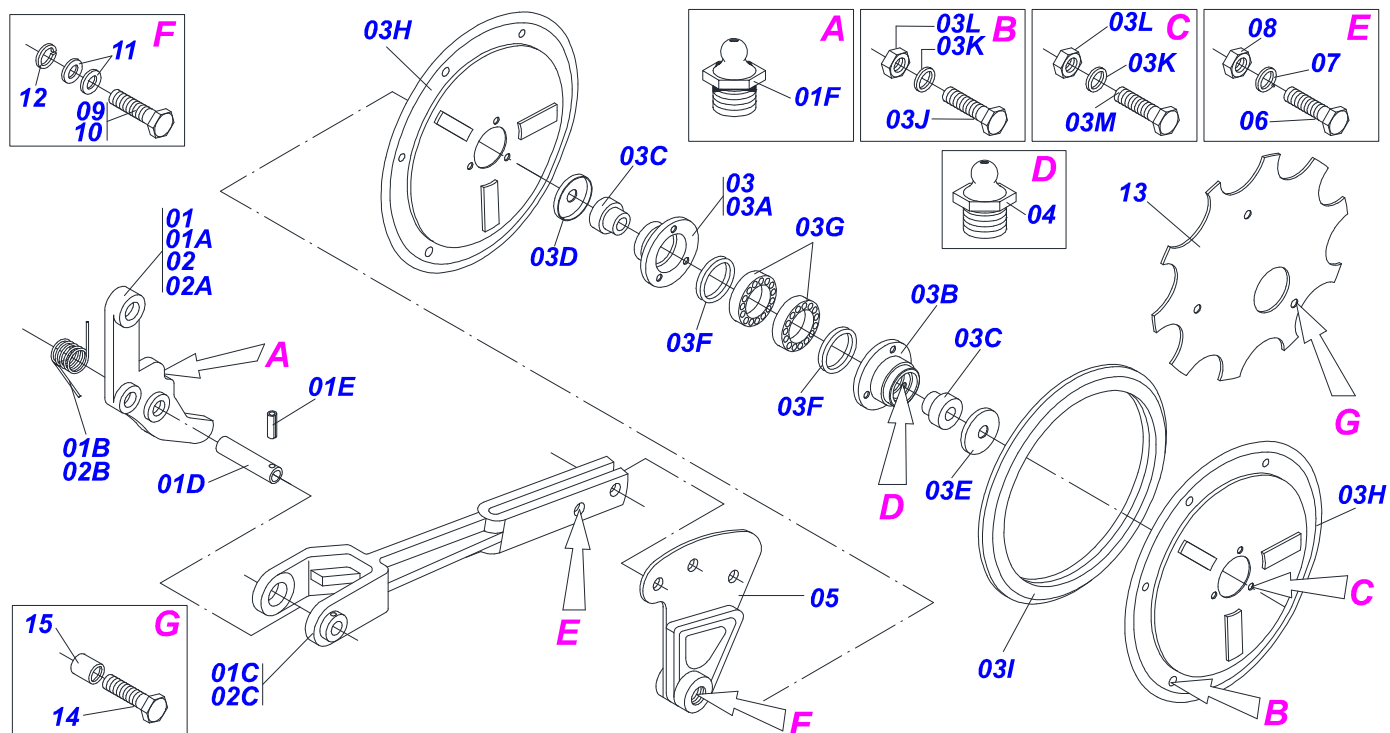


Artículo	Código	Descripción	QT
01	0511069119	BRAZO ARTIC ARME/DESARME	02
02	0501058046	ACCIONADOR DERECHO TRANSMISION	01
03	0501058047	ACCIONADOR IZQ TRANSMISION	01
04	0503010920	TORNILLO 1/2 UNC X 1.1/2	02
05	0503010060	TUERCA 1/2" UNC	10
06	0502011922	ACCIONADOR TRINQUETE	02
07	0503010395	TORNILLO 1/2" UNC X 1.1/4"	02
08	0521010773	EJE UNION 9,53 X 30	04
09	0501010984	ARANDELA PLANA	04
10	0503010257	PASADOR ABIERTO 1/8" X 1"	08
11	0501067130	BARRA REGULACION CON TUERCA	02
12	0541015404	REGULADOR 3/4" UNC 200	02
13	0503010014	TUERCA 3/4" UNC	04
14	0511069125	ENGRAN 14Z X PASO 31.75	02
15	0503030119	CLAVIJA TRABA	04
16	0511069128	ENGRANAJE 26Z	02
17	0503012712	CADENA 40-1 X 81 ESLABON + ENMIENDA	02
18	0503012719	CADENA 40-1 X 113 ESLABON + ENMENDA	02
19	0503011649	CADENA 50-1 X 91 ESLABON + ENMIENDA	02
20	0503012716	CADENA 50-1 X 95 ESLABON + ENMIENDA	02
21	0503014864	CADENA 50-1 X 121 ESLABON + ENMIENDA	02
22	0501055914	ESTIRADOR CADENA EJE ABONO COMPLETO	02
22A	0541015234	ESTIRADOR CADENA	02
22B	0503031805	ENGRANAJE 11Z P 1/2	08
22C	0503010302	ANILLO RETENCION EJE 501019	12
22D	0511017302	ARANDELA PLANA 13.5 X 32.5 X 3.00	02
22E	0503010019	ARANDELA PRESION 1/2"	08
23	0501067018	ESTIRADOR LA CADENA	02
24	0503031804	ENGRANAJE 5Z P 31.75	02
25	0551016065	ESTIRADOR CADENA	04
26	0503031806	ENGRAN 9Z X PASO 5/8	02
27	0501058073	CHUMACERA INTERM ABONO	02
27A	0502012031	CAJA LA CHUMACERA	02

Artículo	Código	Descripción	QT
27B	0503012861	RODAMIENTO 6006 2RS	04
27C	0511069120	CARRETE CHUMACERA INTERM	02
27D	0503012858	ANILLO TENSOR 502075 (PARA AGUJERO)	02
27E	0503010707	ANILLO TENSOR 501030 (PARA EJE)	02
28	0501057942	CHUMACERA INTERM SEMILLA	02
28A	0551017194	EJE ARBOVE SEMILLA	02
28B	0503011410	RODAMIENTO 6005 2RS	08
28C	0511069147	RUEDA DENTADA DOBLE	02
28D	0503010406	ANILLO TENSOR 501025 (PARA EJE)	02
29	0511069171	ROLD ESTIRADOR	02
30	0551017198	FIJADOR RESORTE	02
31	0503030242	RESORTE TRACCION 20 X 120 X 2	02
32	0511069143	PIVOTE IZQ ACIONADOR	01
33	0511069142	PIVOTE DERECHO ACIONADOR	01
34	0551017193	EJE ESTIRADOR CADENA	02
35	0551017188	CUERPO APOYO DESARME CATRACA	02
36	0551017384	FIJADOR TAPA CADENA	02
37	0551017385	FIJADOR TAPA CADENA (207)	02
38	0503010025	ARANDELA PRESION 3/8	12
39	0503010026	TUERCA 3/8	12
40	0551017374	TAPA CADENA DERECHA	01
41	0551017375	TAPA CADENA IZQUIERDA	01
42	0503010386	CABLE	04
43	0503010023	ARANDELA PRESION	02
44	0503012163	TORNILLO 5/16" UNC X 1.1/2"	04
45	0501010694	ARANDELA PLANA	04
46	0503010179	ARANDELA PRESION	04
47	0503010337	TUERCA 5/16	04
48	0503010481	TORNILLO	04



Artículo	Código	Descripción	QT
00	0501058046	ACCIONADOR DERECHO TRANSMISION	01
00A	0501058047	ACCIONADOR IZQ TRANSMISION	01
01	0551017192	EJE ACIONADOR	01
02	0501019735	ARANDELA PLANA	03
03	0501110237	BRAZO ARRASTRE TRINQUETE DERECHO	01
04	0501110236	BRAZO ARRASTRE TRINQUETE IZQUIERDO	01
05	0501019734	ARANDELA PLANA	02
06	0502010710	LEVA DESARME DERECHO MENOR	02
07	0502010720	LEVA DESARME DERECHO MENOR	02
08	0501110560	ENGRANAJE 28Z CON ARRASTRADOR DER	02
09	0501110561	ENGRANAJE 28Z CON ARRASTRADOR IZQ	02
10	0503030553	RESORTE COMPRESION	01
11	0503031800	RESORTE COMPRESION IZQUIERDA	01
12	0503010240	TORNILLO 5/16" UNC X 3/4"	06
13	0503010179	ARANDELA PRESION	06
14	0503010003	GRASERA 1845 3/8	02

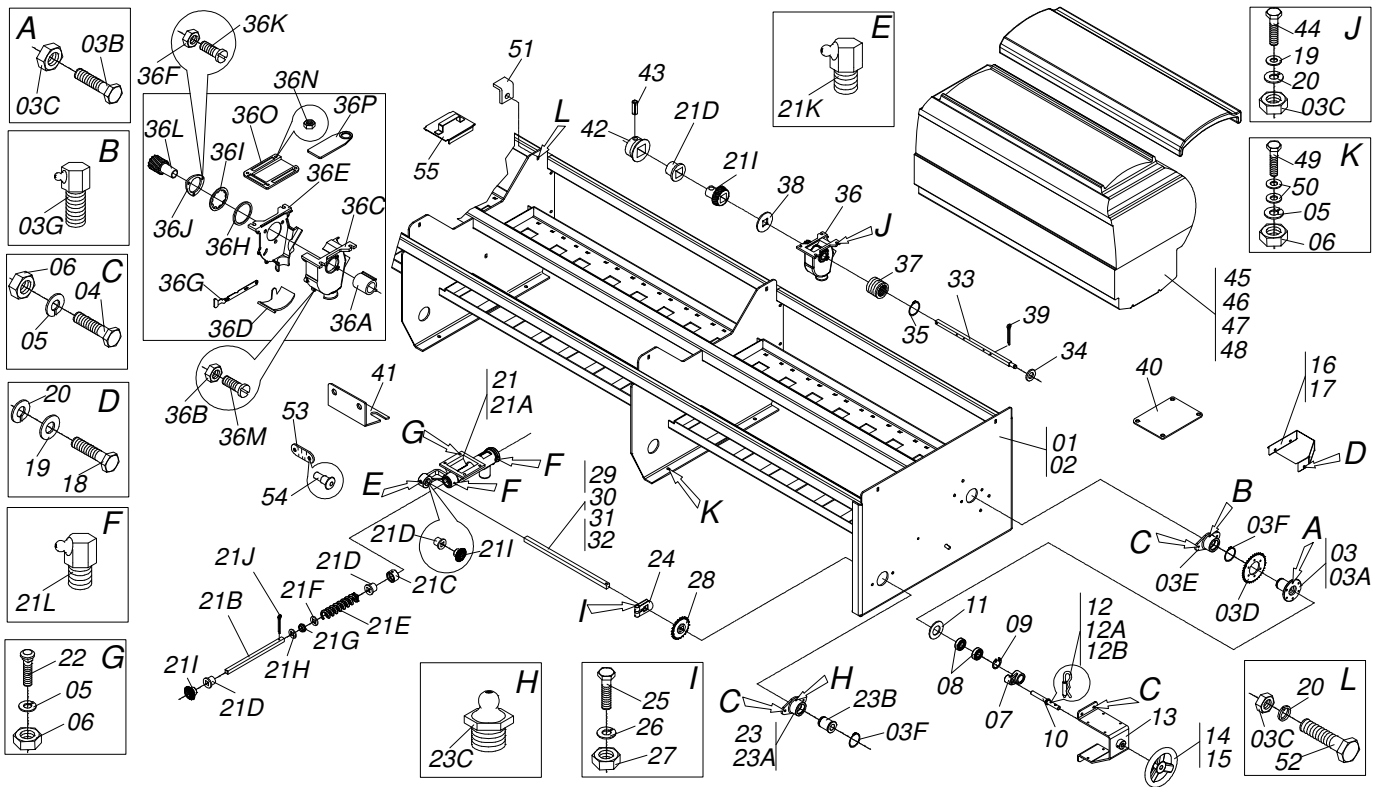


Artículo	Código	Descripción	QT
00	0501055213	SISTEMA COMPACT V DERECHO COMPL	01
00A	0501055214	SISTEMA COMPACT V IZQUIERDO COMPL	01
00B	0501054700	SIST COMP V DERECHO COMPL	01
00C	0501054701	SIST COMP V IZQUIERDO COMPL	01
01	0501056267	SISTEMA COMPACT V DERECHO	01
01A	0502011066	SOPORTE BRAZO RUEDA COMPACT DER	01
01B	0503030883	RESORTE TORCCION DERECHA	01
01C	0502012021	BRAZO DERECHO RUEDA COMPL	01
01D	0531017415	EJE UNION 25,4 X 120	02
01E	0503010839	PASADOR TENSION 7011927	02
01F	0503010002	GRASERA 1800	02
02	0501056268	SISTEMA CPMPACT V IZQUIERDO	01
02A	0502011067	SOPORTE RUEDA COMPACT IZQUIERDA	01
02B	0503030882	RESORTE TORCCION IZQUIERDA	01
02C	0502012022	BRAZO IZQUIERDO RUEDA COMPL	01
03	0501052908	RUEDA COMPACTADORA COMPLETA	02
03A	0502011919	CAJA MAYOR RUEDA COMPACTADORA	01
03B	0502011877	CAJA MENOR RUEDA COMPACTADORA	01
03C	0502011877	CAJA MENOR RUEDA COMPACTADORA	01
03D	0521018921	GUARDAPOLVO 49 X 13.10 X 11	01
03E	0521016316	GUARDA POLVO 41.50 X 13.10 X 5	01
03F	0503012734	RETENES 01556 BR	02
03G	0503010269	RODAMIENTO 6204	02
03H	0521018928	SEMI ARO RUEDA COMPACTADORA	02
03I	0503031421	BANDA COMPACTADORA	01
03J	0503010295	TORNILLO 5/16 UNC X 5/8	06
03K	0503010179	ARANDELA PRESION	09
03L	0503010337	TUERCA 5/16	09
03M	0503010178	TORNILLO 5/16" UNC X 7/8"	03
04	0503010691	GRASERA 1/4" NF	01
05	0502012353	FIJADOR RUEDA COMPACTADORA COMPL	01
06	0503010849	TORNILLO 3/8 UNC X 1.1/2	02
07	0503010025	ARANDELA PRESION 3/8	02



SDA-I
SISTEMA COMPACT V COMPL

Artículo	Código	Descripción	QT
08	0503010026	TUERCA 3/8	02
09	0503010752	TORNILLO 1/2" UNC X 3.1/2"	01
10	0503013739	TORNILLO 1/2" UNC X 3.1/2	01
11	0521014508	ARANDELA PLANA	04
12	0503010019	ARANDELA PRESION 1/2"	02
13	0602021014	DISCO PLANO 14" X 3	01
14	0503010479	TORNILLO 1/2" UNC X 3"	03
15	0521011316	BUJE 10 X 13 X 15,5	03

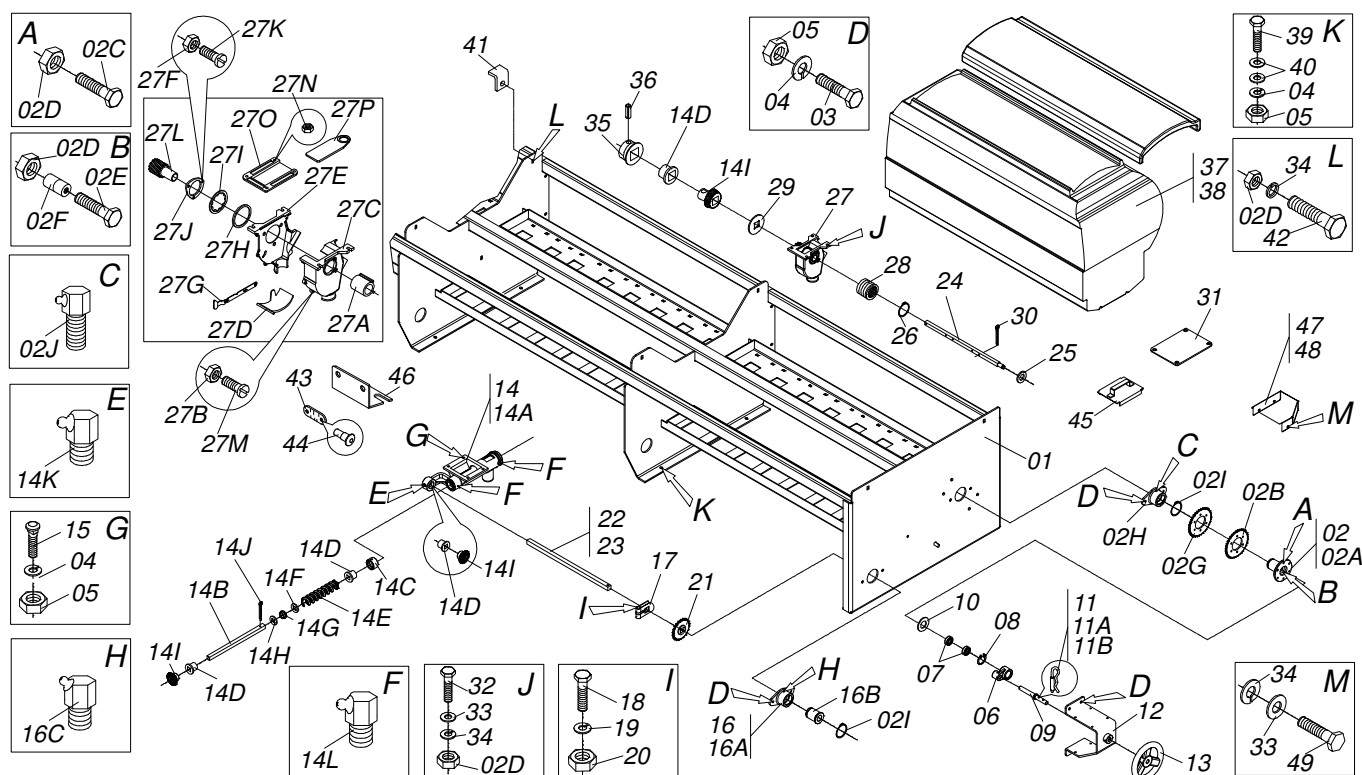


Artículo	Código	Descripción	19	21	23
00	0501058223	SOPORTE SILO COMPL	01	00	00
00A	0501058224	SILO ABONO COMPL	00	00	01
00B	0501058035	SILO ABONO COMPL	00	00	01
01	0511069327	SOPORTE CAJA ABONO/SEMILLA	01	00	00
02	0511069287	SOPORTE CAJA ABONO/SEMILLA	00	01	01
03	0501058071	CHUMACERA P/CAJA SEMILLA COMPL	02	02	02
03A	0502012302	CARRETER CHUMACERA CAJA SEMILLA	02	02	02
03B	0503010371	TORNILLO 5/16 UNC X 1	12	12	12
03C	0503010337	TUERCA 5/16	96	108	120
03D	0551017689	ENGRANAJE CON AGUJERO	02	02	02
03E	0501110250	CHUMACERA CAJA	02	02	02
03F	0503010372	ANILLO TENSOR 501050 (PARA EJE)	04	04	04
03G	0503010004	GRASERA 1890 3/8"	02	02	02
04	0503011087	TORNILLO 3/8 UNC X 1	16	16	16
05	0503010025	ARANDELA PRESION 3/8	106	114	122
06	0503010026	TUERCA 3/8	106	114	122
07	0502012325	CHUMACERA REG SEMILLA	02	02	02
08	0503012882	RODAMIENTO 6202 2RS	04	04	04
09	0503011945	ANILLO TENSOR 501050 (PARA EJE)	02	02	02
10	0541015305	PINO VOLANTE	02	02	02
11	0501017157	ARANDELA ESPACIADOR	01	01	01
12	0501050031	TRABA SUSTENTACION	04	04	04
12A	0503030012	PASADOR ABIERTO	04	04	04
12B	0503010756	PASADOR TENSION 701168 6 X 60	04	04	04
13	0511067989	U FIJADOR VOLANTE CON BUJE	02	02	02
14	0503013434	VOLANTE REGUALCCION SEMILLA	02	00	00
15	0551019597	VOLANTE REGUALCCION SEMILLA	00	02	02
16	0551012708	CAPA PROTECCIÓN CADENA DERECHO	01	01	01
17	0551012709	CAPA PROTECCIÓN CADENA IZQUIERDO	01	01	01
18	0503010011	TORNILLO 5/16" UNC X 1/2"	06	06	06
19	0501010694	ARANDELA PLANA	82	90	102
20	0503010179	ARANDELA PRESION	90	102	114
21	0501043280	DISTRIBUIDOR ABONO	19	21	23

Artículo	Código	Descripción	19	21	23
21A	0501110143	CUERPO DISTR ABONO C/TUBO	19	21	23
21B	0501019851	EJE DISTRIBUIDOR ABONO	19	21	23
21C	0521010309	BUJE INT	19	21	23
21D	0503030275	CHUMACERA AGRICOLA	76	84	92
21E	0503031166	CONDUTOR IZQUIERDO	19	21	23
21F	0511017137	ARANDELA PLANA	19	21	23
21G	0503030303	ARANDELA APOYO	19	21	23
21H	0501013774	RETENES GRASA	19	21	23
21I	0502011412	ENGRANAJE CONICA 18Z	57	63	69
21J	0503010523	PASADOR ABIERTO 1/4" X 2"	19	21	23
21K	0503011962	GRASERA	19	21	23
21L	0503012826	GRASERA	38	42	46
22	0501011643	TORNILLO 3/8" UNC X 1"	76	84	92
23	0501051798	CHUMACERA AGRICOLA COMPL	02	02	02
23A	0501110250	CHUMACERA CAJA	02	02	02
23B	0521011127	CARRETE AGRICOLA COMPL	02	02	02
23C	0503010002	GRASERA 1800	02	02	02
24	0521010691	PERNO EIXO	04	04	04
25	0503010373	TORNILLO 1/4" UNC X 2"	04	04	04
26	0503010143	ARANDELA PRESION	04	04	04
27	0503010144	TUERCA 1/4" UNC	04	04	04
28	0511061759	ENGRANAJE 22Z P12,70 FQ 3/4"	02	02	02
29	0551017377	EJE CUADRADO 19,05 X 2150	01	00	01
30	0551019419	EJE CUADRADO	00	01	00
31	0551017376	EJE CUADRADO	01	00	01
32	0551019420	EJE CUADRADO	00	01	00
33	0541015238	EJE SILO SEMILLA	02	02	02
34	0541015247	ARANDELA PLANA	02	02	02
35	0503012104	ANILLO TENSOR 501015 (PARA EJE)	02	02	02
36	0503032990	CAJA DISTRIBUIDORA SEMILLA	19	21	23
36A	0503015222	BUJE	19	21	23
36B	0503014540	TUERCA M6	114	126	138
36C	0503015223	CAPA MAYOR	19	21	23
36D	0503015224	DOSIFICADOR	19	21	23
36E	0503015225	CAPA MENOR	19	21	23
36F	0503011397	TUERCA M 5 X 0,80	57	63	69
36G	0503015226	REGULADOR FLUJO	19	21	23
36H	0503015227	ANILLO GRAFITO	19	21	23
36I	0503015228	ARANDELA DENTADA	19	21	23
36J	0503015229	CAPA ARANDELA DENTADA	19	21	23
36K	0503015230	TORNILLO	57	63	69
36L	0503015231	ROTOR	19	21	23
36M	0503015232	TORNILLO M 6 X 12	114	126	138
36N	0503014540	TUERCA M6	76	84	92
36P	0503015233	TAPA	19	21	23
37	0503032421	RESORTE COMPRESIÓN 32.3 X 20 X 1,8	19	21	23
38	0541015361	ARANDELA PLANA	38	42	46
39	0503010257	PASADOR ABIERTO 1/8" X 1"	38	42	46
40	0541015376	TAPA CAJA SEMILLA	01	01	01
41	0541015240	SOPORTE ESCALA SEMILLA	02	02	02
42	0503032423	DOSIFICACION MAYOR	02	02	02
43	0503010561	PASADOR TENSION	02	02	02
44	0503011953	TORNILLO 5/16 UNC X 1	76	84	96
45	0503060784	CAJA SEMILLA COMPLETA	02	00	00
46	0503060783	CAJA ABONO COMPLETA	02	00	00
47	0503060782	CAJA SEMILLA COMPLETA	00	03	03
48	0503060781	CAJA ABONO COMPLETA	00	03	03
49	0503010849	TORNILLO 3/8 UNC X 1.1/2	14	14	14
50	0501010984	ARANDELA PLANA	28	28	28
51	0541011709	TRABA SILO ABONO/ SEMILLA	08	12	12
52	0503010240	TORNILLO 5/16" UNC X 3/4"	08	12	12
53	0503030886	ESCALA DOSIFICACIÓN	02	02	02

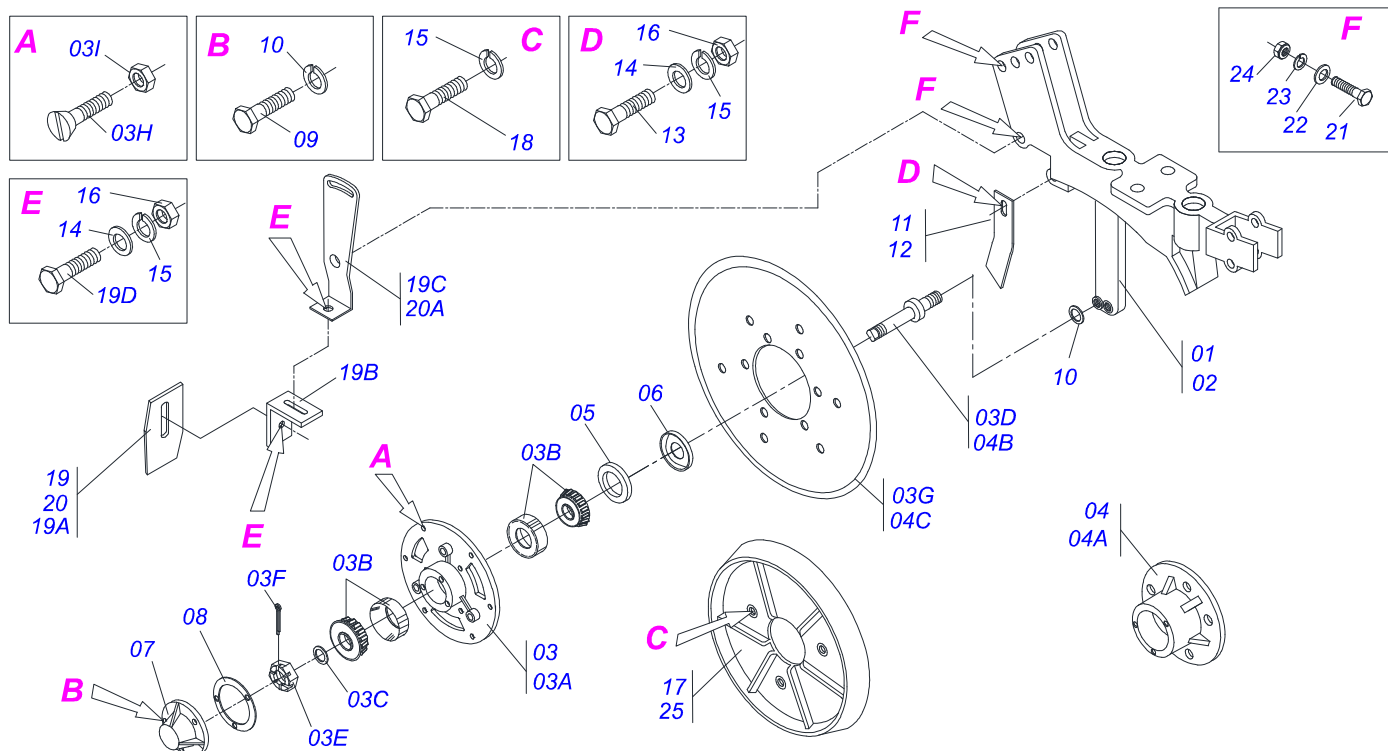


Artículo	Código	Descripción	19	21	23
54	0503010001	REMACHE POP	04	04	04
55	0503032624	TAPA SILO ABONO	14	17	17



Artículo	Código	Descripción	27	29
00	0501058432	SOPORTE SILO COMPLETO	01	01
01	0511069328	SOPORTE CAJA ABONO/SEMILLA	01	01
02	0501056110	CHUMACERA P/CAJA SEMILLA COMPL	02	02
02A	0502012302	CARRETE CHUMACERA CAJA SEMILLA	02	02
02B	0541015252	ENGRANJE 34Z	02	02
02C	0503010371	TORNILLO 5/16 UNC X 1	12	12
02D	0503010337	TUERCA 5/16	144	144
02E	0503010397	TORNILLO 5/16" UNC X 1.3/4"	12	12
02F	0541015348	BUJE 8.5 X 16 X 15	02	02
02G	0511013557	ENGRANAJE 30Z P 12,70 AR1.75	02	02
02H	0501110250	CHUMACERA CAJA	02	02
02I	0503010372	ANILLO TENSOR 501050 (PARA EJE)	04	04
02J	0503010004	GRASERA 1890 3/8"	02	02
03	0503011087	TORNILLO 3/8 UNC X 1	16	16
04	0503010025	ARANDELA PRESION 3/8	138	146
05	0503010026	TUERCA 3/8	138	146
06	0502012325	CHUMACERA REG SEMILLA	02	02
07	0503012882	RODAMIENTO 6202 2RS	04	04
08	0503011945	ANILLO TENSOR 501050 (PARA EJE)	02	02
09	0541015305	PINO VOLANTE	02	02
10	0501017157	ARANDELA ESPACIADOR	01	01
11	0501050031	TRABA SUSTENTACION	04	04
11A	0503030012	PASADOR ABIERTO	04	04
11B	0503010756	PASADOR TENSION 701168 6 X 60	04	04
12	0511066272	U FIJADOR VOLANTE CON BUJE	02	02
13	0551019597	VOLANTE REGUALCCION SEMILLA	02	02
14	0501043280	DISTRIBUIDOR ABONO	27	29
14A	0501110143	CUERPO DISTR ABONO C/TUBO	27	29
14B	0501019851	EJE DISTRIBUIDOR ABONO	27	29
14C	0521010309	BUJE INT	27	29
14D	0503030275	CHUMACERA AGRICOLA	108	116
14E	0503031166	CONDUTOR IZQUIERDO	27	29
14F	0511017137	ARANDELA PLANA	27	29

Artículo	Código	Descripción	27 29
14G	0503030303	ARANDELA APOYO	27 29
14H	0501013774	RETENES GRASA	27 29
14I	0502011412	ENGRANAJE CONICA 18Z	81 87
14J	0503010523	PASADOR ABIERTO 1/4" X 2"	27 29
14K	0503011962	GRASERA	27 29
14L	0503012826	GRASERA	54 58
15	0501011643	TORNILLO 3/8" UNC X 1"	108 116
16	0501052990	CHUMACERA AGRICOLA	02 02
16A	0501110250	CHUMACERA CAJA	02 02
16B	0502040154	CARRETE CHUMACERA	02 02
16C	0503010003	GRASERA 1845 3/8	02 02
17	0521010691	PERNO EIXO	04 04
18	0503010373	TORNILLO 1/4" UNC X 2"	04 04
19	0503010143	ARANDELA PRESION	04 04
20	0503010144	TUERCA 1/4" UNC	04 04
21	0511061759	ENGRANAJE 22Z P12,70 FQ 3/4"	02 02
22	0551019422	EJE CUADRADO	01 01
23	0551019421	EJE CUADRADO	01 01
24	0541015239	EJE SILO SEMILLA	02 02
25	0541015247	ARANDELA PLANA	02 02
26	0503012104	ANILLO TENSOR 501015 (PARA EJE)	02 02
27	0503032990	CAJA DISTRIBUIDORA SEMILLA	27 29
27A	0503015222	BUJE	27 29
27B	0503014540	TUERCA M6	162 174
27C	0503015223	CAPA MAYOR	27 29
27D	0503015224	DOSIFICADOR	27 29
27E	0503015225	CAPA MENOR	27 29
27F	0503011397	TUERCA M 5 X 0,80	81 87
27G	0503015226	REGULADOR FLUJO	27 29
27H	0503015227	ANILLO GRAFITO	27 29
27I	0503015228	ARANDELA DENTADA	27 29
27J	0503015229	CAPA ARANDELA DENTADA	27 29
27K	0503015230	TORNILLO	81 87
27L	0503015231	ROTOR	27 29
27M	0503015232	TORNILLO M 6 X 12	162 174
27N	0503014540	TUERCA M6	108 116
27P	0503015233	TAPA	27 29
28	0503032421	RESORTE COMPRESIÓN 32.3 X 20 X 1,8	27 29
29	0541015361	ARANDELA PLANA	54 58
30	0503010257	PASADOR ABIERTO 1/8" X 1"	54 58
31	0541015376	TAPA CAJA SEMILLA	01 01
32	0503011953	TORNILLO 5/16 UNC X 1	120 120
33	0501010694	ARANDELA PLANA	126 126
34	0503010179	ARANDELA PRESION	138 138
35	0503032423	DOSIFICACION MAYOR	02 02
36	0503010561	PASADOR TENSION	02 02
37	0503060784	CAJA SEMILLA COMPLETA	03 03
38	0503060783	CAJA ABONO COMPLETA	03 03
39	0503010849	TORNILLO 3/8 UNC X 1.1/2	14 14
40	0501010984	ARANDELA PLANA	28 28
41	0541011709	TRABA SILO ABONO/ SEMILLA	12 12
42	0503010240	TORNILLO 5/16" UNC X 3/4"	12 12
43	0503030886	ESCALA DOSIFICACIÓN	43 43
44	0503010001	REMACHE POP	44 44
45	0503032624	TAPA SILO ABONO	22 22
46	0541015240	SOPORTE ESCALA SEMILLA	01 01
47	0551012708	CAPA PROTECCIÓN CADENA DERECHO	01 01
48	0551012709	CAPA PROTECCIÓN CADENA IZQUIERDO	01 01
49	0503010011	TORNILLO 5/16" UNC X 1/2"	06 06

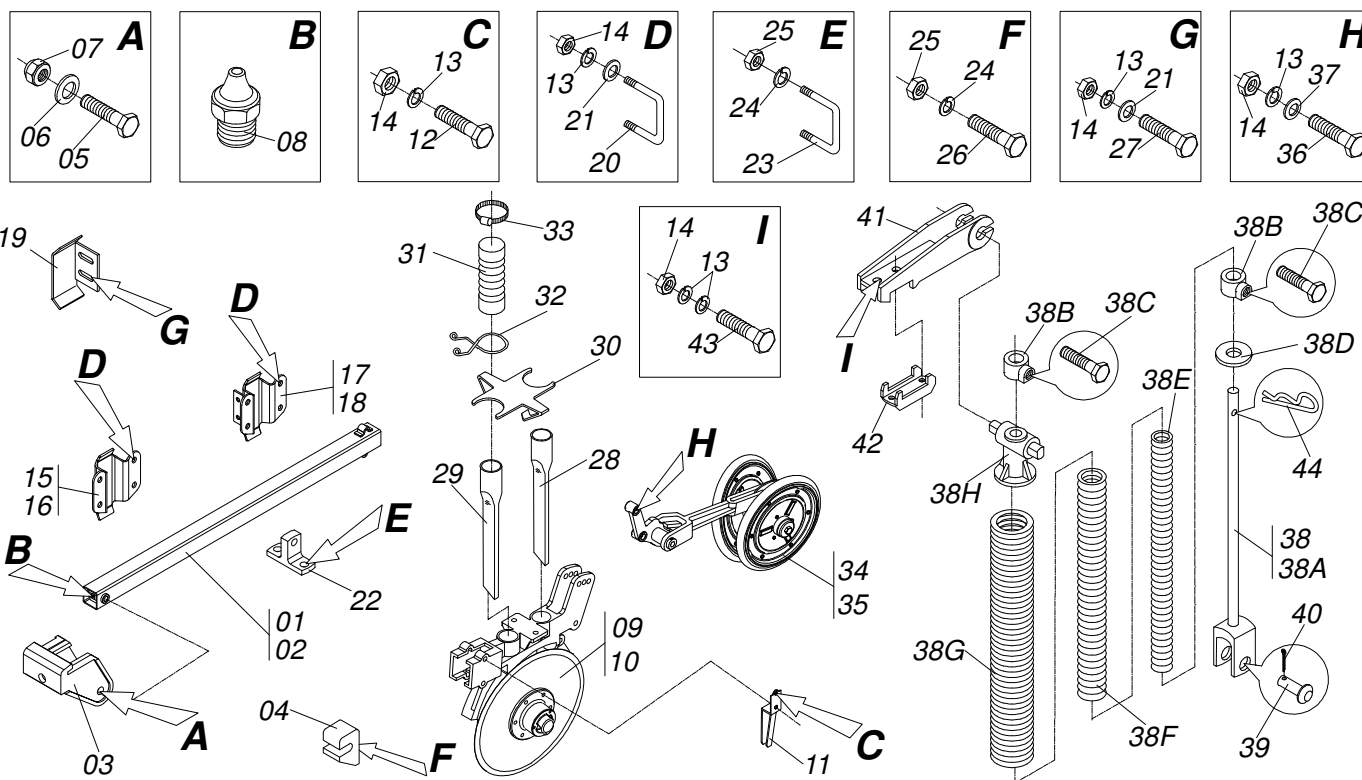


Artículo	Código	Descripción	QT
00	0501055808	DISCO DOBLE 15 X 15 DERECHO	01
00A	0501055809	DISCO DOBLE 15 X 15 IZQUIERDO	01
01	0502012114	SOP D D DESCENTRADO 15X15 DER	01
02	0502012115	SOP D D DESCENTRADO 15X15 IZQ	01
03	0501054151	CAJA DISCO DOBLE DESENCONTRADO 15	01
03A	0502011933	CAJA DISCO DOBLE DESENCONTRADO C/ ADAPT	01
03B	0503010598	RODAMIENTO 30204	04
03C	0503011112	RETEN 02376-BRG	02
03D	0521019154	EJE DER DEL CUBO DEL DDD	01
03E	0503030282	TUERCA CASTILLO 3/4" UNF X 12	02
03F	0503010257	PASADOR ABIERTO 1/8" X 1"	02
03G	0603022024	DISCO PLANO LISO 15" X 4 C1,2	01
03H	0503010546	TORNILLO 5/16 UNC X 7/8	15
03I	0503010337	TUERCA 5/16	15
04	0501054168	CAJA DISCO DOBLE DESENCONTRADO IZQ COPL	01
04A	0502011930	CAJA DEL DISCO DOBLE DESENCONTRADO	01
04B	0521019148	EJE IZQ DEL CUBO DEL DDD	01
04C	0603022042	DISCO PLANO LISO	01
05	0511015098	ARANDELA PLANA	02
06	0511011927	GUARDAPOLVO 58,50 X 19,20 X 7,50	02
07	0521019178	TAPA PROFUNDIDADE	02
08	0503030757	EMPAQUETA DURA 71,50 X 50 X 0,50	02
09	0503010298	TORNILLO 1/4" UNC X 1/2"	06
10	0511015098	ARANDELA PLANA	06
11	0531013568	LIMPIADOR DISCO DOBLE	01
12	0531013569	LIMPIADOR DISCO DOBLE IZQUIERDO	01
13	0503010751	TORNILLO 3/8" UNC X 1.1/4"	01
14	0501010984	ARANDELA PLANA	04
15	0503011443	ARANDELA PRESION	06
16	0503010026	TUERCA 3/8	06
17	0502020575	FRISO	01
18	0503010256	TORNILLO 3/8" UNC X 3/4"	03
19	0501056200	LIMPADOR FRISO DERECHO COMPL.	01



SDA-I
DISCO DOBLE DESENCONTRADO 15X15

Artículo	Código	Descripción	QT
19A	0541016755	PA LIMPIADOR FRISO	01
19B	0541016756	L 41,50 X 58,50 X 6,30 SDA3	01
19C	0541016758	SOPORTE LIMPIADOR DERECHO	01
19D	0503010237	TORNILLO 3/8 UNC X 1	02
20	0501056201	LIMPADOR FRISO IZQUIERDO COMPL.	01
20A	0541016757	SOPORTE LIMPIADOR IZQUIERDO	01
21	0503010752	TORNILLO 1/2" UNC X 3.1/2"	02
22	0511017302	ARANDELA PLANA 13.5 X 32.5 X 3.00	02
23	0503010019	ARANDELA PRESION 1/2"	02
24	0503010060	TUERCA 1/2" UNC	02
25	0502020662	FRISO	01

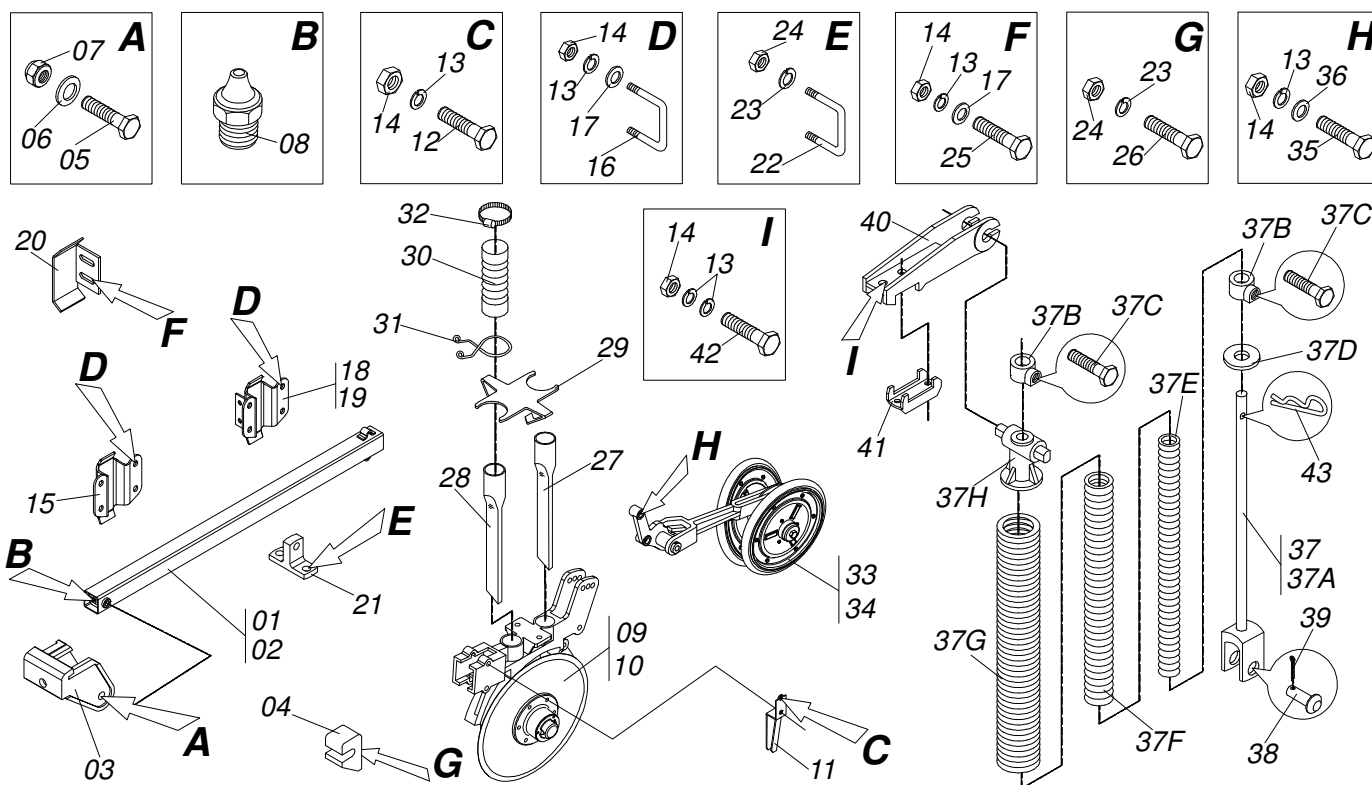


Artículo	Código	Descripción	19D	19E	23D	23E	29D	29E
00	0501056211	SOPORTE MENOR LINEA DDD DERECHO	04	00	05	00	05	00
00A	0501056212	SOPORTE MENOR LINEA DDD IZQUIERDO	00	05	00	06	00	05
00B	0501056213	SOPORTE MAYOR LINEA DDD DERECHO	04	00	05	00	04	00
00C	0501056214	SOPORTE MAYOR LINEA DDD IZQUIERDO	00	04	00	05	00	05
00D	0501056215	SOPORTE MAYOR LINEA LATERAL DERECHA	01	00	01	00	01	00
00E	0501056216	SOPORTE MAYOR LINEA LATERAL IZQ	00	01	00	01	00	01
01	0511064373	SOPORTE DISCO TRIPLE MENOR	01	01	01	01	01	01
02	0511064374	SOPORTE DISCO TRIPLE MAYOR	02	02	02	02	02	02
03	0502010978	FIJADOR SOPORTE	03	03	03	03	03	03
04	0502040376	FIJADOR LINEA	03	03	03	03	03	03
05	0501017315	TORNILLO 5/8" UN X 124	03	03	03	03	03	03
06	0501012140	ARANDELA PLANA	03	03	03	03	03	03
07	0503010811	TUERCA 5/8" UNF	03	03	03	03	03	03
08	0503010691	GRASERA 1/4" NF	03	03	03	03	03	03
09	0501055808	DISCO DOBLE 15 X 15 DERECHO	03	03	03	03	03	03
10	0501055809	DISCO DOBLE 15 X 15 IZQUIERDO	00	03	00	03	00	03
11	0511065789	PROTETOR FRONTAL	03	03	03	03	03	03
12	0503010547	TORNILLO 1/2" UNC X 4"	06	06	06	06	06	06
13	0503010019	ARANDELA PRESION 1/2"	30	30	30	30	30	30
14	0503010060	TUERCA 1/2" UNC	30	30	30	30	30	30
15	0541014450	SEPARADOR LINEA 158	05	04	05	04	05	04
16	0541014451	SEPARADOR LINEA 175	00	01	00	01	00	01
17	0511066111	SEPARADOR LINEA LATERAL DERECHO	01	00	01	00	01	00
18	0511066112	SEPARADOR LINEA LATERAL IZQUIERDO	00	01	00	01	00	01
19	0541014789	COMPLEMENTO SEPARADOR LATERAL	01	01	01	01	01	01
20	0541014458	PERNO R1/2" UNC X 75 X 90	06	06	06	06	06	06
21	0501010937	ARANDELA PLANA	12	12	12	12	12	12
22	0502040190	SOPORTE FIJADOR RESORTE	02	02	02	02	02	02
23	0521010666	PERNO 5/8" UNC X 94 X 76	03	03	03	03	03	03
24	0503010027	ARANDELA PRESION	09	09	09	09	09	09
25	0503010013	TUERCA 5/8	09	09	09	09	09	09
26	0501010163	TORNILLO 5/8" UNC X 4.1/2"	03	03	03	03	03	03
27	0503010920	TORNILLO 1/2 UNC X 1.1/2	02	02	02	02	02	02



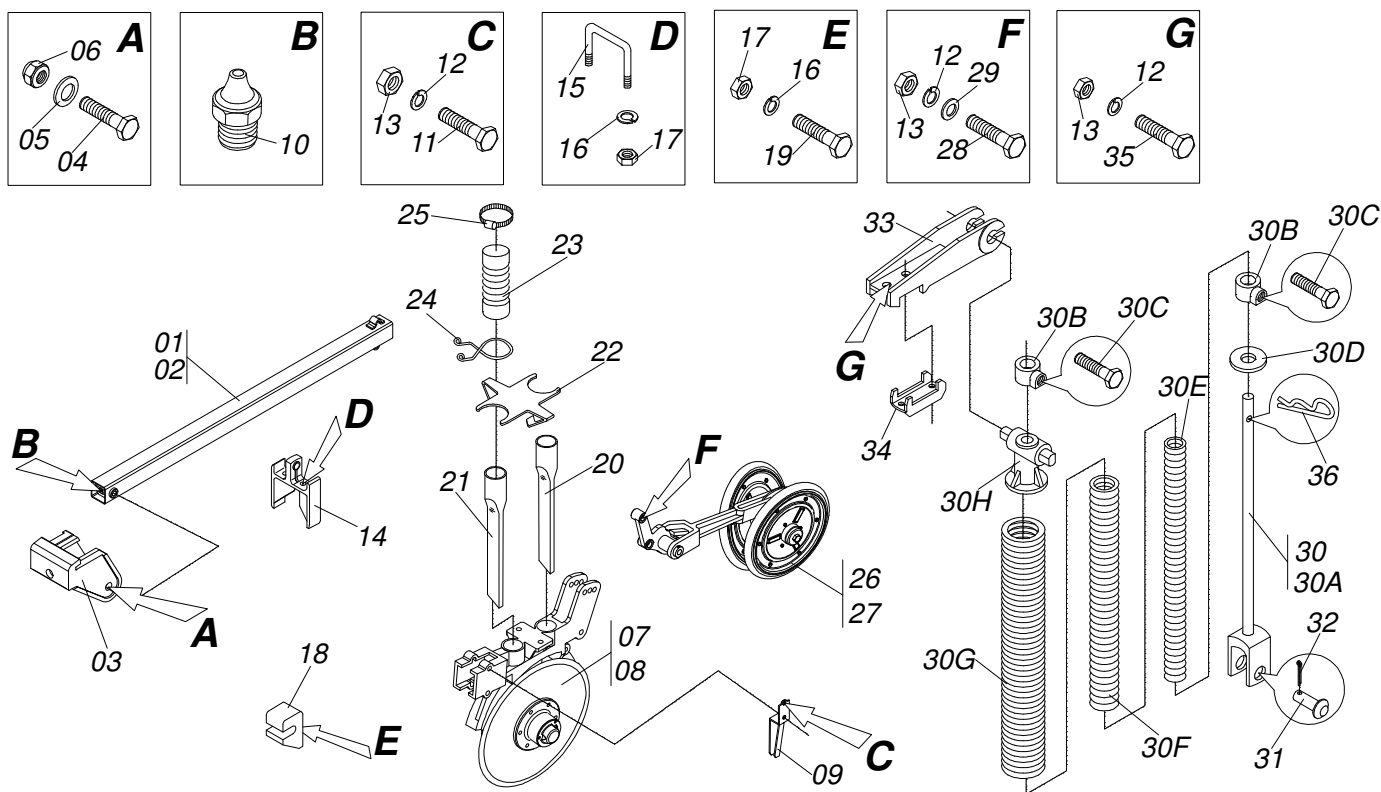
SDA-I
LINEA ABONO/SEMILLA COMP

Artículo	Código	Descripción	19D	19E	23D	23E	29D	29E
28	0503030520	BOQUILLA SEMILLA	03	03	03	03	03	03
29	0503030483	BOQUILLA ABONO	03	03	03	03	03	03
30	0551011060	TRABA BOQUILLA ABONO/SEMILLA	06	06	06	06	06	06
31	0503031145	MANGUERA 2" X 2" X 500	06	06	06	06	06	06
32	0503031076	PRESILLA MANGUERA 2	06	06	06	06	06	06
33	0503010246	ABRAZADERA	06	06	06	06	06	06
34	0501055213	SISTEMA COMPACT V DERECHO COMPL	03	03	03	00	03	00
35	0501055214	SISTEMA COMPACT V IZQUIERDO COMPL	00	03	00	03	00	03
36	0503010752	TORNILLO 1/2" UNC X 3.1/2"	06	06	06	06	06	06
37	0511017302	ARANDELA PLANA 13.5 X 32.5 X 3.00	06	06	06	06	06	06
38	0501056095	VARON RESORTE	03	03	03	03	03	03
38A	0511063983	GUIA RESORTE	03	03	03	03	03	03
38B	0502040534	BUJE TRABA GUIA RESORTE	06	06	06	06	06	06
38C	0501018535	TORNILLO 1/2 UNC X 1	06	06	06	06	06	06
38D	0501011090	ARANDELA PLANA	03	03	03	03	03	03
38E	0503030642	RESORTE COMPRESION 25,5"X 700 X 4,0	03	03	03	03	03	03
38F	0503030643	RESORTE COMPRESION 39,7 X 700 X 6,0	03	03	03	03	03	03
38G	0503031695	RESORTE COMPRESION 56,5 X 700 X 7	03	03	03	03	03	03
38H	0502010228	GUIA SUPERIO RESORTE	03	03	03	03	03	03
39	0521010542	EJE UNION	03	03	03	03	03	03
40	0503010300	PASADOR ABIERTO 5/32" X 1"	03	03	03	03	03	03
41	0502011929	FIJADOR GUIA RESORTE	03	03	03	03	03	03
42	0502011928	TRABA FIJADOR GUIA RESORTE	03	03	03	03	03	03
43	0503013089	TORNILLO 1/2" UNC X 3.1/2"	06	06	06	06	06	06
44	0503030168	PASADOR ABIERTO 3 X 50	03	03	03	03	03	03



Artículo	Código	Descripción	21D	21E	21D	21E
00	0501056217	SOPORTE MENOR LINEA DDD DERECHO	05	00	06	00
00A	0501056218	SOPORTE MENOR LINEA DDD IZQUEIRDO	00	05	00	07
00B	0501056219	SOPORTE MAYOR LINEA DDD DERECHO	04	00	06	00
00C	0501056220	SOPORTE MAYOR LINEA DDD IZQUIERDO	00	05	00	06
00D	0501056221	SOPORTE MAYOR LINEA LATERAL DERECHO	01	00	01	00
00E	0501056222	SOPORTE MAYOR LINEA LATERAL IZQ	00	01	00	01
01	0511064373	SOPORTE DISCO TRIPLE MENOR	01	01	01	01
02	0511064374	SOPORTE DISCO TRIPLE MAYOR	02	02	02	02
03	0502010978	FIJADOR SOPORTE	03	03	03	03
04	0502040376	FIJADOR LINEA	03	03	03	03
05	0501017315	TORNILLO 5/8" UN X 124	03	03	03	03
06	0501012140	ARANDELA PLANA	03	03	03	03
07	0503010811	TUERCA 5/8" UNF	03	03	03	03
08	0503010691	GRASERA 1/4" NF	03	03	03	03
09	0501055808	DISCO DOBLE 15 X 15 DERECHO	03	00	03	00
10	0501055809	DISCO DOBLE 15 X 15 IZQUIERDO	00	03	00	03
11	0511065789	PROTETOR FRONTAL	03	03	03	03
12	0503010547	TORNILLO 1/2" UNC X 4"	06	06	06	06
13	0503011440	ARANDELA PRESION	32	32	32	32
14	0503010060	TUERCA 1/2" UNC	32	32	32	32
15	0541014451	SEPARADOR LINEA 175	06	06	06	06
16	0541014458	PERNO R1/2" UNC X 75 X 90	06	06	06	06
17	0501010937	ARANDELA PLANA	14	14	14	14
18	0511066111	SEPARADOR LINEA LATERAL DERECHO	01	00	01	00
19	0511066112	SEPARADOR LINEA LATERAL IZQUIERDO	00	01	00	01
20	0541014789	COMPLEMENTO SEPARADOR LATERAL	01	01	01	01
21	0502040190	SOPORTE FIJADOR RESORTE	02	02	02	02
22	0521010666	PERNO 5/8" UNC X 94 X 76	03	03	03	03
23	0503011445	ARANDELA PRESION	09	09	09	09
24	0503010013	TUERCA 5/8	09	09	09	09
25	0503010920	TORNILLO 1/2 UNC X 1.1/2	02	02	02	02
26	0501010163	TORNILLO 5/8" UNC X 4.1/2"	03	03	03	03
27	0503030520	BOQUILLA SEMILLA	03	03	03	03

Artículo	Código	Descripción	21D	21E	21D	21E
28	0503030483	BOQUILLA ABONO	03	03	03	03
29	0551011060	TRABA BOQUILLA ABONO/SEMILLA	06	06	06	06
30	0503031145	MANGUERA 2" X 2" X 500	06	06	06	06
31	0503031076	PRESILLA MANGUERA 2	06	06	06	06
32	0503010246	ABRAZADERA	06	06	06	06
33	0501055213	SISTEMA COMPACT V DERECHO COMPL	03	00	03	00
34	0501055214	SISTEMA COMPACT V IZQUIERDO COMPL	00	03	00	03
35	0503010752	TORNILLO 1/2" UNC X 3.1/2"	06	06	06	06
36	0511017302	ARANDELA PLANA 13.5 X 32.5 X 3.00	06	06	06	06
37	0501056095	VARON RESORTE	03	03	03	03
37A	0511063983	GUIA RESORTE	03	03	03	03
37B	0502040534	BUJE TRABA GUIA RESORTE	06	06	06	06
37C	0501018535	TORNILLO 1/2 UNC X 1	06	06	06	06
37D	0501011090	ARANDELA PLANA	03	03	03	03
37E	0503030642	RESORTE COMPRESION 25,5"X 700 X 4,0	03	03	03	03
37F	0503030643	RESORTE COMPRESION 39,7 X 700 X 6,0	03	03	03	03
37G	0503031695	RESORTE COMPRESION 56,5 X 700 X 7	03	03	03	03
37H	0502010228	GUIA SUPERIO RESORTE	03	03	03	03
38	0521010542	EJE UNION	03	03	03	03
39	0503010300	PASADOR ABIERTO 5/32" X 1"	03	03	03	03
40	0502011929	FIJADOR GUIA RESORTE	03	03	03	03
41	0502011928	TRABA FIJADOR GUIA RESORTE	03	03	03	03
42	0503013089	TORNILLO 1/2" UNC X 3.1/2"	06	06	06	06
43	0503030168	PASADOR ABIERTO 3 X 50	03	03	03	03



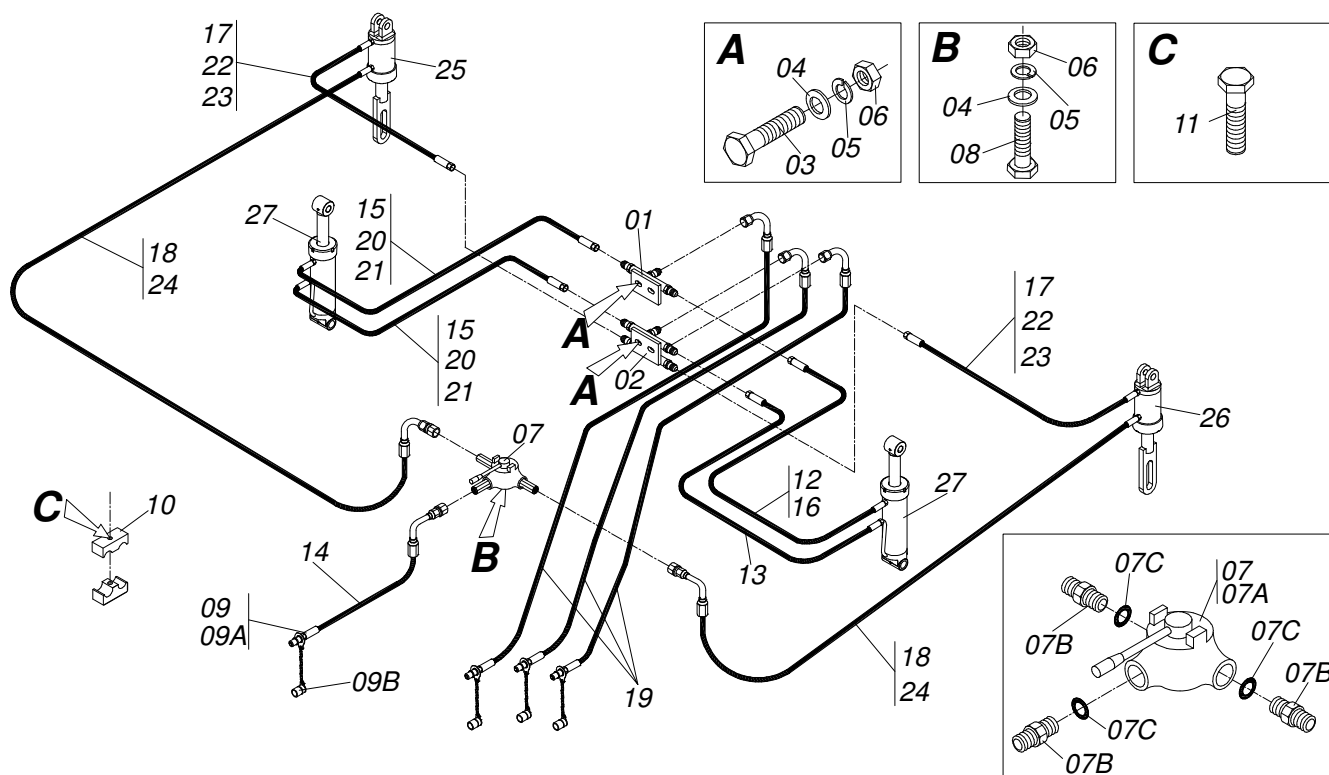
Artículo	Código	Descripción	DIR ESQ
00	0501057398	SOPORTE MENOR LINEA DDD DERECHO	05 00
00A	0501057399	SOPORTE MENOR LINEA DDD IZQUEIRDO	00 05
00B	0501057400	SOPORTE MAYOR LINEA DDD DERECHO	05 00
00C	0501057401	SOPORTE MAYOR LINEA DDD IZQ	00 06
01	0501064373	CHASIS LAT DELANT DER 3130	01 01
02	0511064374	SOPORTE DISCO TRIPLE MAYOR	01 01
03	0502010978	FIJADOR SOPORTE	02 02
04	0501017315	TORNILLO 5/8" UN X 124	02 02
05	0501012140	ARANDELA PLANA	02 02
06	0503010811	TUERCA 5/8" UNF	02 02
07	0501055808	DISCO DOBLE 15 X 15 DERECHO	02 00
08	0501055809	DISCO DOBLE 15 X 15 IZQUIERDO	00 02
09	0511065789	PROTECTOR FRONTAL	02 02
10	0503010691	GRASERA 1/4" NF	02 02
11	0503010547	TORNILLO 1/2" UNC X 4"	04 04
12	0503010019	ARANDELA PRESION 1/2"	12 12
13	0503010060	TUERCA 1/2" UNC	12 12
14	0502011078	FIJADOR RESORTE ESPAC LINEA 198	02 02
15	0521010666	PERNO 5/8" UNC X 94 X 76	02 02
16	0503010027	ARANDELA PRESION	06 06
17	0503010013	TUERCA 5/8	06 06
18	0502040376	FIJADOR LINEA	02 02
19	0501010163	TORNILLO 5/8" UNC X 4.1/2"	02 02
20	0503030520	BOQUILLA SEMILLA	02 02
21	0503030483	BOQUILLA ABONO	02 02
22	0551011060	TRABA BOQUILLA ABONO/SEMILLA	04 04
23	0503031145	MANGUERA 2" X 2" X 500	04 04
24	0503031076	PRESILLA MANGUERA 2	04 04
25	0503010246	ABRAZADERA	04 04
26	0501055213	SISTEMA COMPACT V DERECHO COMPL	02 02
27	0501055214	SISTEMA COMPACT V IZQUIERDO COMPL	02 02
28	0503010752	TORNILLO 1/2" UNC X 3.1/2"	04 04
29	0511017302	ARANDELA PLANA 13.5 X 32.5 X 3.00	04 04



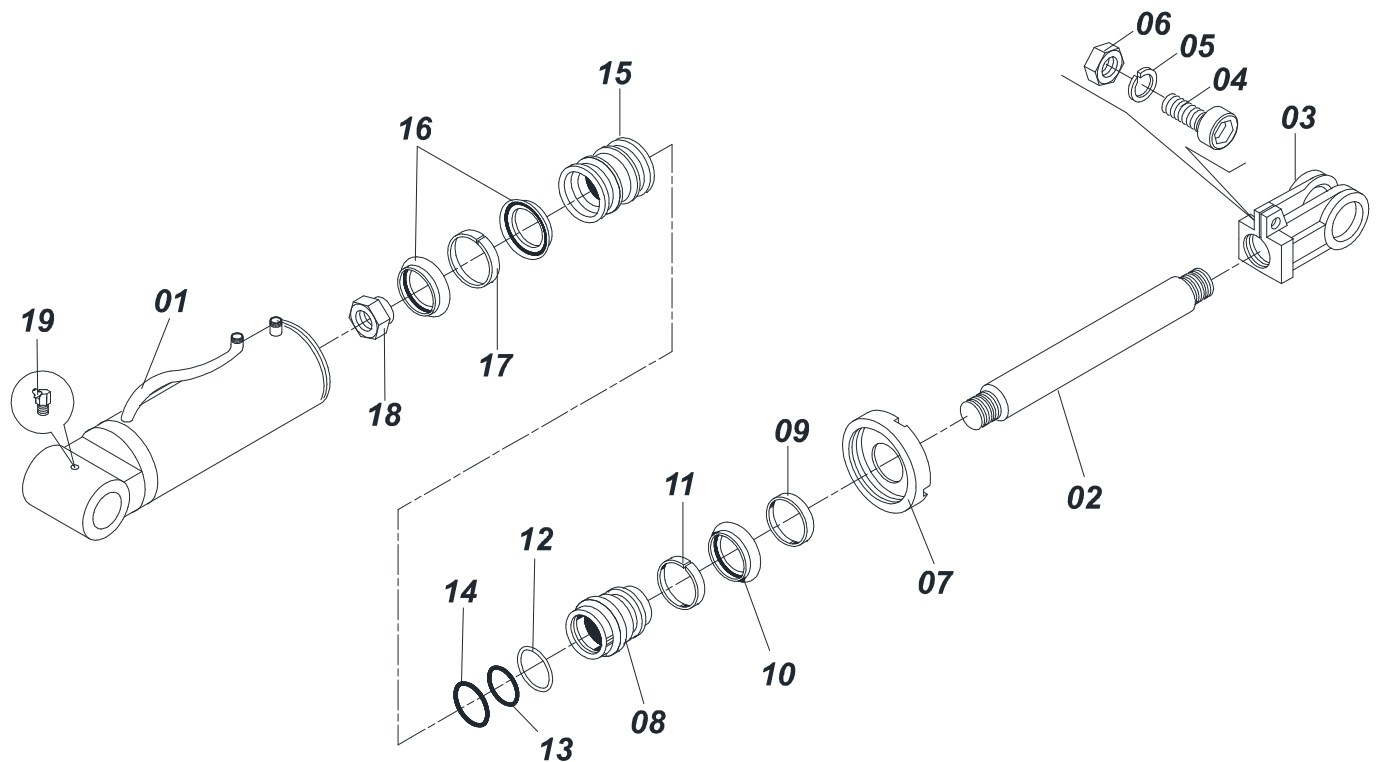
SDA-I
LINEA SEMILLA Y ABONO ESP

Página 16
0909091549

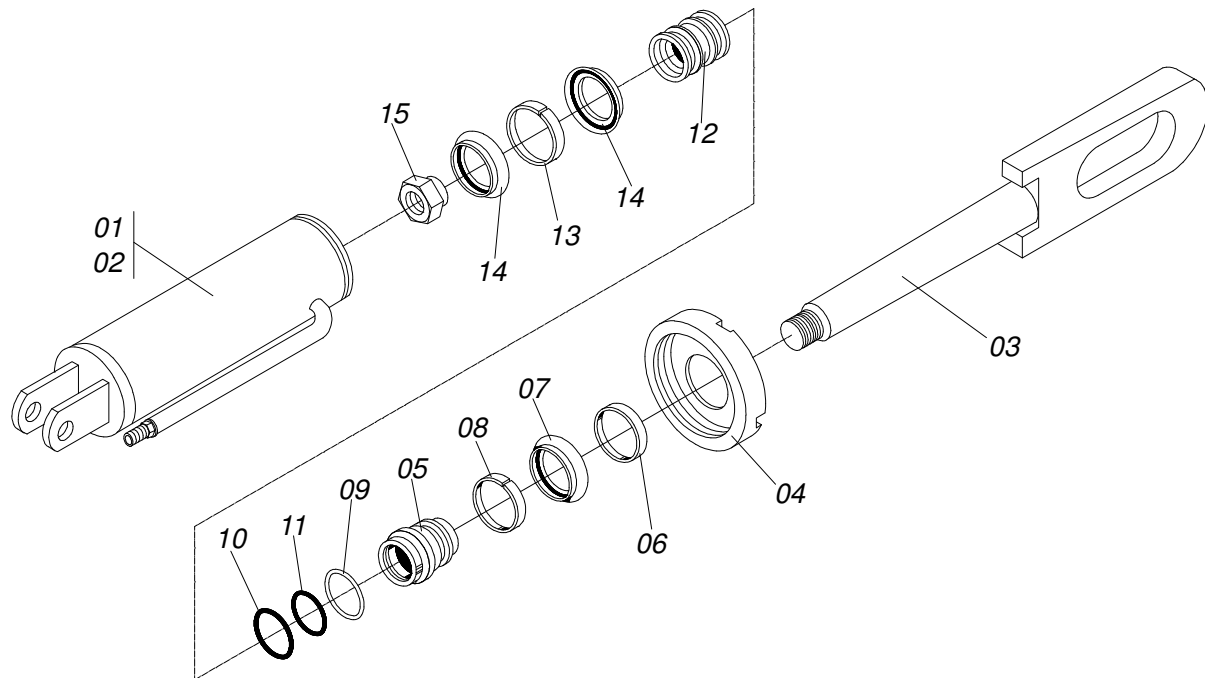
Artículo	Código	Descripción	DIR ESQ
30	0501056095	VARON RESORTE	02 02
31	0521010542	EJE UNION	02 02
32	0503010300	PASADOR ABIERTO 5/32" X 1"	02 02
33	0502011929	FIJADOR GUIA RESORTE	02 02
34	0502011928	TRABA FIJADOR GUIA RESORTE	02 02
35	0503013089	TORNILLO 1/2" UNC X 3.1/2"	04 04
36	0503030168	PASADOR ABIERTO 3 X 50	02 02



Artículo	Código	Descripción	19	21	23	27	29
01	0501068707	CONEXION SIMPLES	01	01	01	01	01
02	0501068706	CONEXION DOBLE	01	01	01	01	01
03	0503010237	TORNILLO 3/8 UNC X 1	04	04	04	04	04
04	0501010984	ARANDELA PLANA	06	06	06	06	06
05	0503010025	ARANDELA PRESION 3/8	06	06	06	06	06
06	0503010026	TUERCA 3/8	06	06	06	06	06
07	0501041997	VALVULA TRIPLA COMPL	01	01	01	01	01
07A	0503060069	VALVULA TRIPLA ERMETO	01	01	01	01	01
07B	0511010111	NIPLE 7/8 NF X 3/4 NF	03	03	03	03	03
07C	0503010045	ANILLO O'RING 2-116 N 3006-9B	03	03	03	03	03
08	0503010751	TORNILLO 3/8" UNC X 1.1/4"	02	02	02	02	02
09	0501053834	ACOPLAMIENTO RAPIDO MACHO AGRICOLA CON	04	04	04	04	04
09A	0503011627	MACHO ENGANCHE RAP AGR 1/2 NPT	04	04	04	04	04
09B	0503011882	TAPA PLASTICA P/ ENG RAP	04	04	04	04	04
10	0502010477	CUERPO SUPERIOR PRESILLA	04	04	04	04	04
11	0503010849	TORNILLO 3/8 UNC X 1.1/2	04	04	04	04	04
12	0501080221	MANGUERA 3/8" X 650 TR-TR	01	01	01	01	01
13	0501080427	MANGUERA 3/8" X 1500 TR-TR	01	01	01	01	01
14	0501080550	MANGUERA 3/8" X 1400 TC-TM	01	01	01	01	01
15	0501080452	MANGUERA 3/8 X 2500 TR-TR	02	00	00	00	00
16	0501080048	MANGUERA 3/8" X 2000 TR-TR	00	00	00	01	01
17	0501080379	MANGUERA 3/8 TR-TR	02	00	00	00	00
18	0501080435	MANGUERA 3/8" X 3600 TR-TC	02	02	02	00	00
19	0501080365	MANGUERA 3/8" X 3500	03	03	03	03	03
20	0501080804	MANGUERA 3/8" X 3200 TR-TR	00	02	02	00	00
21	0501080298	MANGUERA 3/8" X 3160 TR-TR	00	00	00	02	02
22	0501080297	MANG 3/8" X 2800 TR-TR	00	02	02	00	00
23	0501080423	MANGUERA 3/8" X 3600 TR-TR	00	00	00	02	02
24	0501080715	MANGUERA 3/8" X 4500 TR-TC	00	00	00	02	02
25	0501047357	CILINDRO HIDRAULICO 50,8 X 101,6 X 478 X 60	01	01	01	01	01
26	0501045409	CILINDRO HIDRAULICO 50,8 X 101,6 X 478 X 60	01	01	01	01	01
27	0511041210	CILINDRO HIDRAULICO 44,45 X 85,7 X 449 X 180	02	02	02	02	02



Artículo	Código	Descripción	QT
01	0511064110	CAMISA 85,7 X 180	01
02	0521018426	EXTENSOR 44,45 X 350	01
03	0502040493	HORQUILLA 26,50 R41	01
04	0503011094	TORNILLO 3/8" UNC X 2" C C S I 12.9	01
05	0503010025	ARANDELA PRESION 3/8	01
06	0503010026	TUERCA 3/8	01
07	0502010993	TAPA MOVIL 85,72	01
08	0502010781	SOPORTE ANILLOS 44,45 X 85,72	01
09	0503010761	ANILLO RASCADOR D-1750	01
10	0503010990	ANILLO 1870-1750-375-B	01
11	0503010949	ANILLO GUIA INTERNO W2-2000-500	01
12	0503011060	ANILLO BACK-UP 8-336	01
13	0503010976	ANILLO O'RING 2-336 N 3006-9B	01
14	0503010042	ANILLO O'RING 2-214 N 3006-9B	01
15	0502010843	EMBOLO 44,45 X 85,7	01
16	0503010170	ANILLO 3120 2750	02
17	0503010948	ANILLO GUIA EXTERNO W4-3346-590	01
18	0503010063	TUERCA 1" UNF	01
19	0503010003	GRASERA 1845 3/8	01
20	0501031796	JUEGO REPARO COMPLETO CILINDRO	01



Artículo	Código	Descripción	QT
01	0501068092	CAMISA 101.6 X 60 DERECHO	01
02	0501066965	CAMISA 101.6 X 60 IZQUIERDO	01
03	0501066966	EXTENSOR CILINDRO HIDRAULICO	01
04	0502010017	TAPA MOVIL 101,6	01
05	0502010778	SOPORTE ANILLOS 50,8 X 101,6	01
06	0503010039	ANILLO RASCADOR D-2000	01
07	0503010991	ANILLO 1870-2000-375-B	01
08	0503010952	ANILLO GUIA INTERNO W2-2250-500	01
09	0503011061	ANILLO BACK-UP 8-342	01
10	0503010338	ANILLO O'RING 2-342 N 3006-9B	01
11	0503010345	ANILLO O'RING 2-218 N 3006-9B	01
12	0502010992	EMBOLO 50,8 X 101,6	01
13	0503010994	ANILLO GUIA EXTERNO W2-4000-500	01
14	0503010043	ANILLO 3750-3250	02
15	0503010044	TUERCA 1.1/4	01



MARCHESAN IMPLEMENTOS E MÁQUINAS AGRÍCOLAS TATU S.A.
AV. Marchesan, 1979 - Casilla de Correos, 131 - CEP 15994-900 - Matão - SP - Brazil
Fono +55 16.3382-8282
(FAX Parts) + 55 16.3382. 8297 - (Export) + 55 16.3382.1003
e.mail: tatu@marchesan.com.br www.marchesan.com.br

Publicaciones Técnicas: Desarrollo
ALESSANDRA PATRICIA KAWAHARA CARRILI

Publicaciones Técnicas: Revisión
ALESSANDRA PATRICIA KAWAHARA CARRILI

Contactos Catálogo:
E-mail = jgaspari@marchesan.com.br

**ORIGINAL PARTS
TATU**

