

SEBRADORAS

SDA-A

Código: 0501090872
Serie: S-0608
Revisión: 00
Fecha de Revisión: FEVEREIRO/2023

CATALOGO DE PARTES



MARCHESAN



PRODUCTOS

Código	Descripción
0112020699	SDA-A 19 S-0608
0112020691	SDA-A 23 CPF F310 S-0608
0112020705	SDA-A 29 S-0608
0112090040	SDA-A 3350/19E158 CPF F310 S-0608
0112090039	SDA-A 3980/23E158 S-0608
0112090041	SDA-A 4930/29E158 CPF F310 S-0608

ATENCIÓN: IMPORTANTE

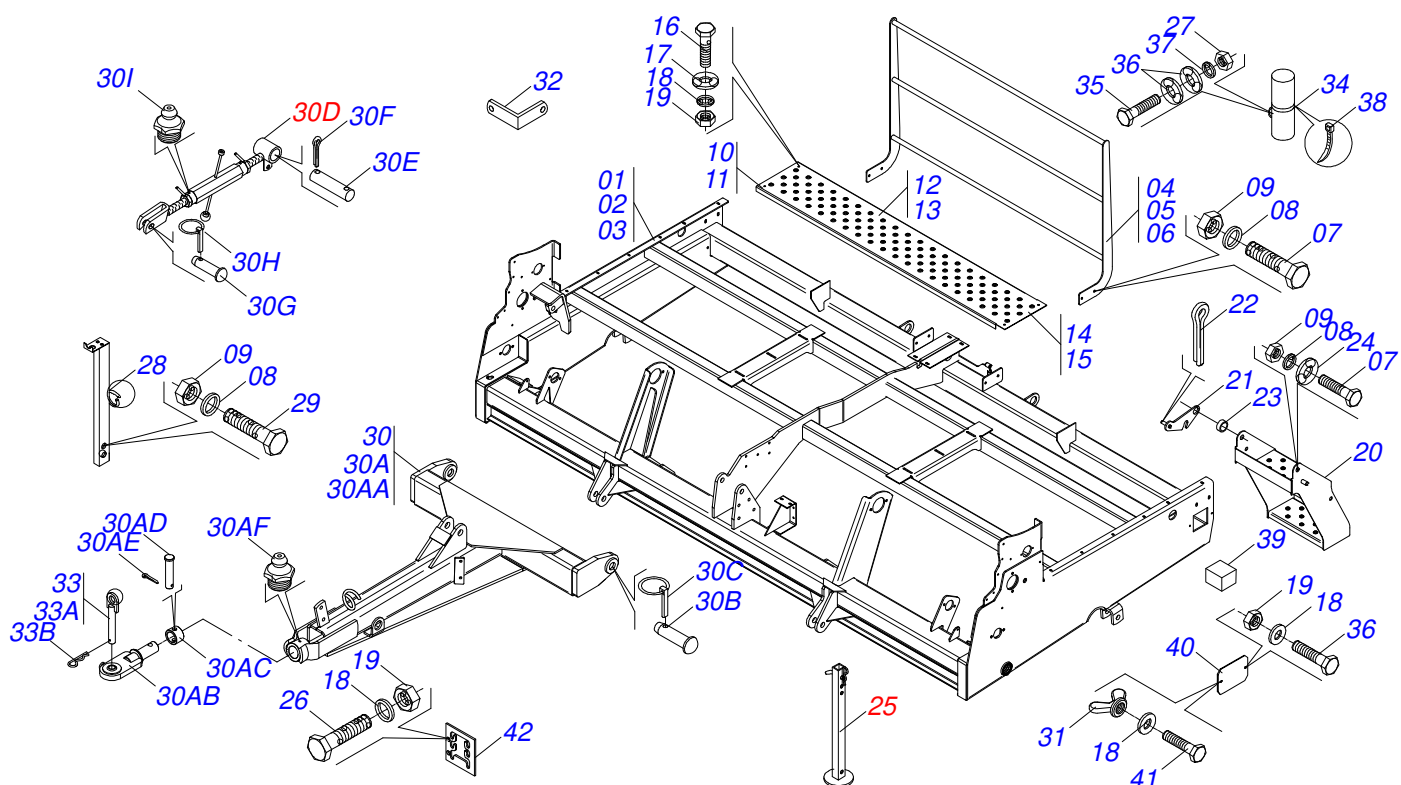
Marchesan S.A. se reserva el derecho de perfeccionar y/o cambiar las características técnicas de sus productos, sin previo aviso y sin la obligación de proceder con los ya comercializados y sin conocimiento previo del revendedor o consumidor. Las fotos son únicamente ilustrativas.



MARCHESAN

ÍNDICE

0909094020	CHASIS COMPLETO	1
0501053168	ESTABILIZADOR CABEZAL COMPLETO	2
0511055098	CONJUNTO RESTO	3
0909091531	TRANSMISIÓN COMPLETA	4
0909091534	CAMBIO DERECHO/ IZQUIERDO COMPLETO	5
0501056271	COJINETE CERRADO CAJA CAMBIOS	6
0501056447	COJINETE DOBLE CENTRAL CAMBIO	7
0501048790	EJE CON ARGOLLA	8
0909091529	ACCIONADOR TRANSMISION	9
0909091532	LINEA SEMILLA/ABONO COMPLETO	10
0501056095	VARON RESORTE	11
0909091535	RUEDA COMPACT HIERRO	12
0501053187	RUEDA COMPACTADORA HIERRO IZQUIERDA	13
0501053186	RUEDA COMPACTADORA HIERRO DERECHA	14
0909091533	DDE 15.1/2" X 15 DERECHA/IZQUIERDA	15
0909091530	CAJA SEMILLA/ABONO COMPLETO	16
0503032990	CAJA DISTRIBUIDORA SEMILLA COMPLETO	17
0909091537	CIRCUITO HIDRAULICO	18
0501041997	VALVULA TRIPLA COMPL	19
0511047284	CILINDRO HIDRAULICO 50,8 X 101,6 X 478 X 60	20
0511047285	CILINDRO HIDRAULICO 44,45 X 85,70 X 444 X 180	21
0501053834	ACOPLAMIENTO RAPIDO MACHO	22
0909091536	SISTEMA RODAGEM	23
0501045095	RUEDA CON NEUMATICO	24
0501058488	RUEDA SIN NEUMATICO	25
0501052968	CHUMACERA AGRICOLA GUIA EJE	26

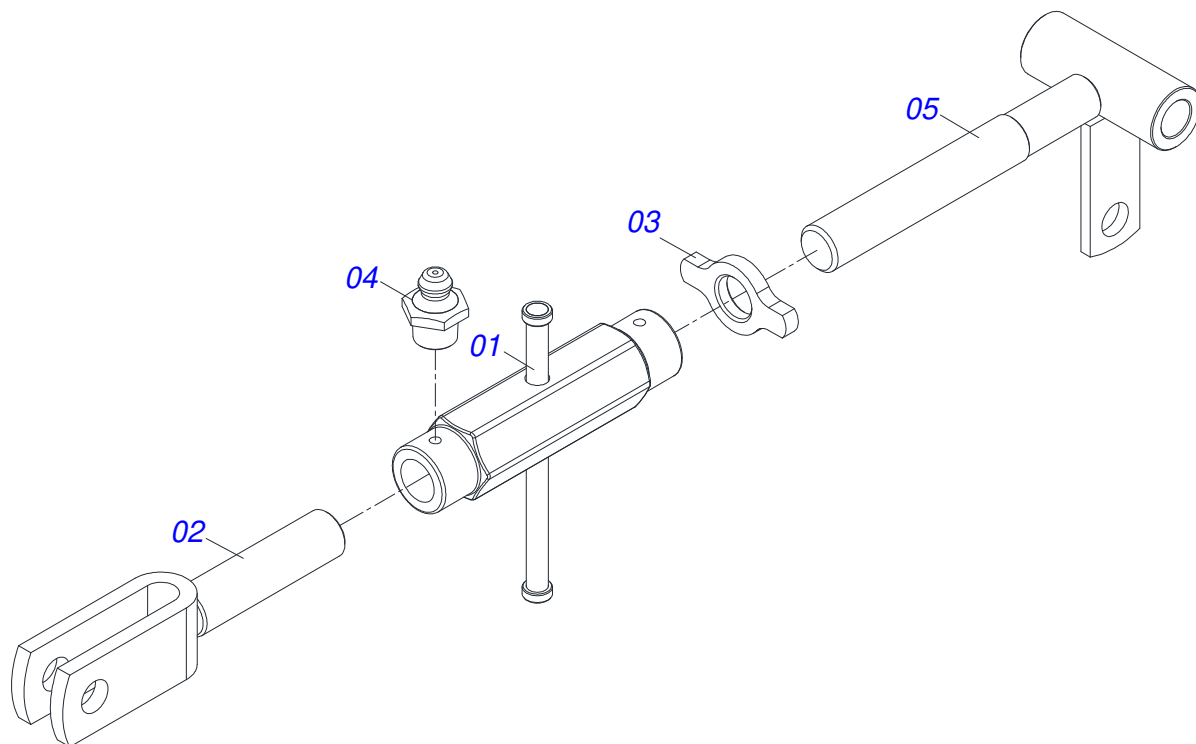


Artículo	Código	Descripción	Ver Pág.	19	23	29
01	0521060159	CHASIS - 19		01	00	00
02	0511069955	CHASIS - 23		00	00	01
03	0521060190	CHASIS - 29		00	00	01
04	0521060160	PASAMANOS - 19		02	00	00
05	0511069991	PASAMANOS - 23		00	02	00
06	0521060191	PASAMANOS - 29		00	00	02
07	0503010920	TORNILLO 1/2 UNC X 1.1/2 C S G.5 ZN		10	10	10
08	0503010019	ARANDELA PRESION 1/2"		12	12	12
09	0503010060	TUERCA HEXAGONAL 1/2 UNC G.5 ZN		12	12	12
10	0521060161	PLATAFORMA TRASERA DERECHO		01	00	00
11	0521060162	PLATAFORMA TRASERA IZQUIERDO		01	00	00
12	0511069972	PLATAFORMA TRASERA DERECHO 1925		00	01	00
13	0511069973	PLATAFORMA TRASERA IZQUIERDA 2000		00	01	00
14	0521060192	PLATAFORMA TRASERA DIRECHA 2410		00	00	01
15	0521060193	PLATAFORMA TRASERA IZQUIERDO		00	00	01
16	0503010751	TORNILLO 3/8" UNC X 1.1/4"		08	08	08
17	0501010984	ARANDELA PLANA 10,50 X 27 X 3,00		20	20	20
18	0503010025	ARANDELA PRESION 3/8		14	14	14
19	0503010026	TUERCA 3/8		12	12	12
20	0511069146	ESCALERA		01	01	01
21	0511069134	TRABA ESCALERA		01	01	01
22	0503010257	PASADOR ABIERTO 1/8" X 1"		01	01	01
23	0531018627	BUJE 13,5 X 25 X 6		02	02	02
24	0511017302	ARANDELA PLANA 13,50 X 32,50 X 3,0 ZN		02	02	02
25	0511055098	CONJUNTO RESTO	3	02	02	02
26	0503010237	TORNILLO 3/8 UNC X 1		04	04	04
27	0503010337	TUERCA 5/16		01	01	01
28	0511062113	SOPORTE FIJADOR VALVULA		01	01	01
29	0503010395	TORNILLO 1/2" UNC X 1.1/4"		02	02	02
30	0511047331	CABEZAL COMPLETO		01	01	01
30A	0511056027	CABEZAL		01	01	01

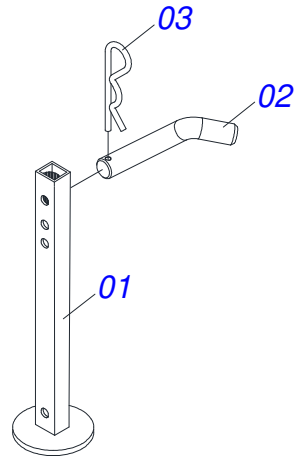


SDA-A
CHASIS COMPLETO

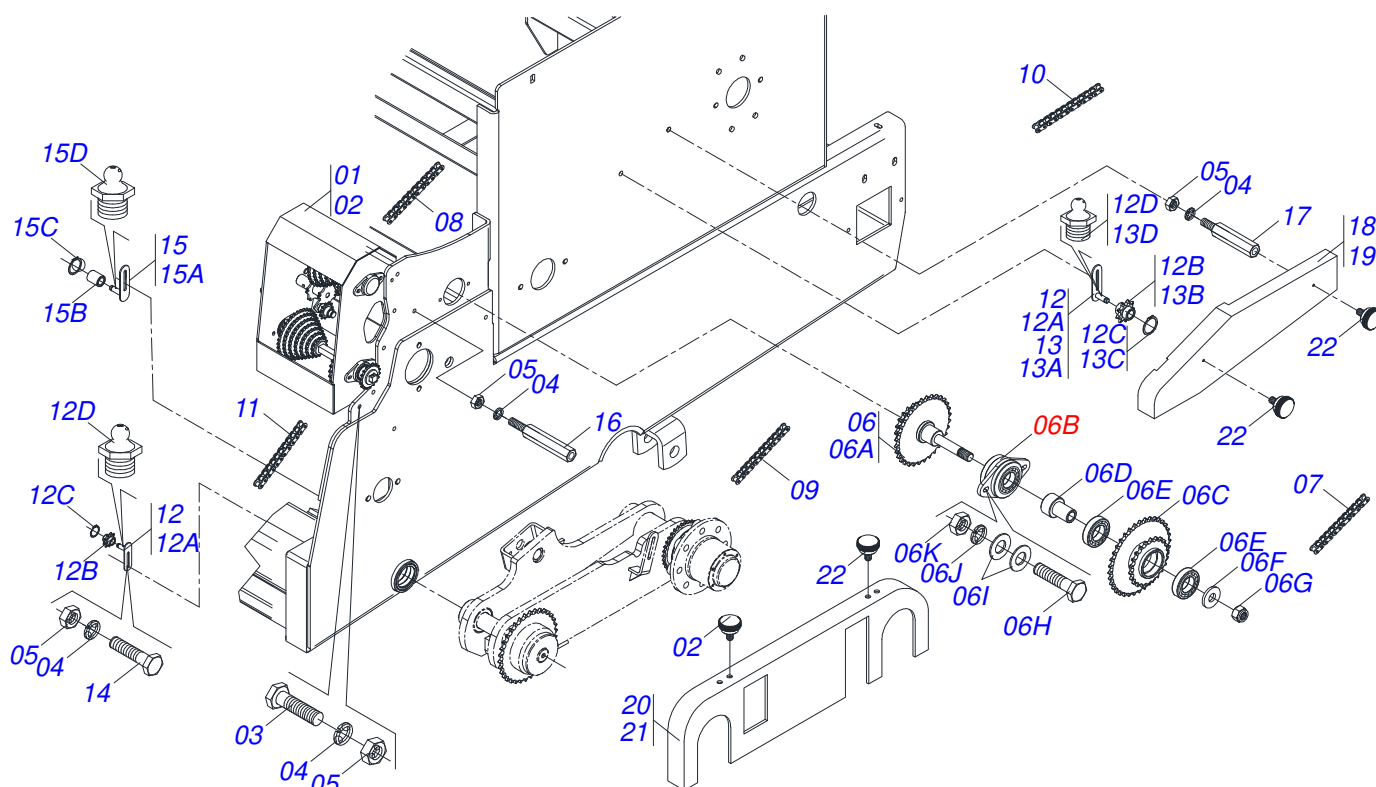
Artículo	Código	Descripción	Ver Pág.	19	23	29
30AA	0511069982	CABEZAL		01	01	01
30AB	0511062245	ENGANCHE TRACTOR		01	01	01
30AC	0561010206	BUJE ENGANCHE TRACTOR		01	01	01
30AD	0561010156	EJE UNION		01	01	01
30AE	0503010571	PASADOR ABIERTO 1/4" X 1.1/2"		01	01	01
30AF	0503010002	GRASERA 1800		02	02	02
30B	0511014394	EJE UNION 31,75 X 105		02	02	02
30C	0503030085	CLAVIJA TRABA		02	02	02
30D	0501053168	ESTABILIZADOR CABEZAL COMPLETO	2	01	01	01
30E	0531010490	EJE 28,58 X 203		01	01	01
30F	0503010523	PASADOR ABIERTO 1/4" X 2"		02	02	02
30G	0521010577	EJE UNION 25 X 105		01	01	01
30H	0503030085	CLAVIJA TRABA		01	01	01
30I	0503010002	GRASERA 1800		01	01	01
31	0503010209	TUERCA MARIPOSA 3/8" UNC		02	02	02
32	0541016866	L FIJADOR POURTO MANUAL		01	01	01
33	0501047881	EJE UNION COMPLETO		01	01	01
33A	0501068989	EJE UNION		01	01	01
33B	0503031035	PASADOR (GRAPA DE SUJECION)		01	01	01
34	0503060100	PUERTA MANUAL INSTRUCCIONES		01	01	01
35	0503010371	TORNILLO 5/16 UNC X 1		01	01	01
36	0501010694	ARANDELA PLANA		02	02	02
37	0503010179	ARANDELA PRESION 5/16 ZN 1K01528		01	01	01
38	0503010267	ABRAZADERA NYLON		01	01	01
39	0502020514	BLOQUE 95 X 85 X 220		18	18	21
40	0531010488	TAPA LATERAL CONTRAPESO		02	02	02
41	0503011123	TORNILLO		02	02	02
42	0541016440	PUERTO MANGUERA		01	01	01



Artículo	Código	Descripción	Ver Pág.	QT
01	0501110262	TUERCA AJUSTE 245		01
02	0501063936	EXTENSOR IZQUIERDO		01
03	0541818672	CONTRA TUERCA		01
04	0503010002	GRASERA 1800		02
05	0511062478	EXTENSOR DERECHO		01



Artículo	Código	Descripción	Ver Pág.	QT
01	0511062112	DESCANSO 675 SDA3 19		02
02	0501011075	TRABA DESCANSO		02
03	0503030012	PASADOR (GRAPA DE SUJECION)		02



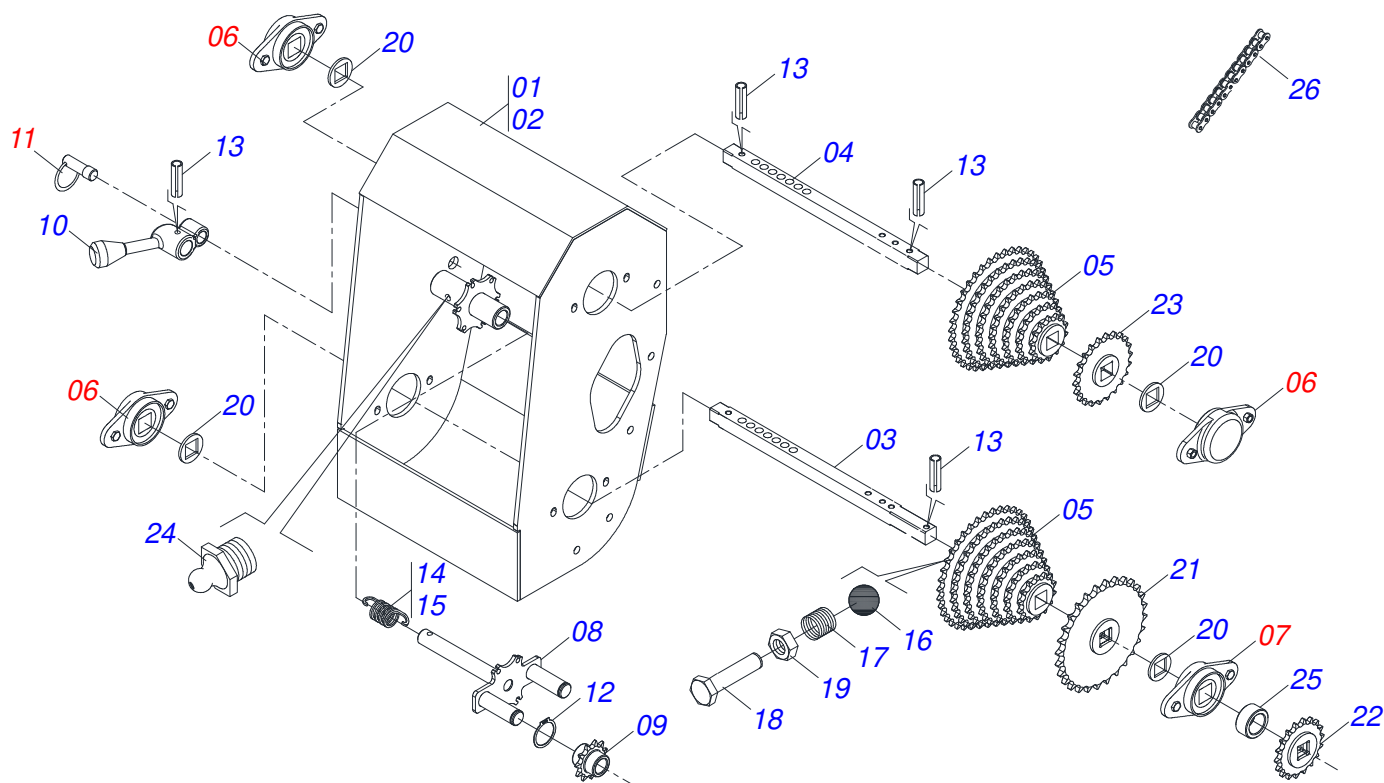
Artículo	Código	Descripción	Ver Pág.	QT
01	0909091534	CAMBIO DERECHO/ IZQUIERDO COMPLETO	5	01
02	0503010386	CABLE		08
03	0503010751	TORNILLO 3/8" UNC X 1.1/4"		10
04	0503010025	ARANDELA PRESION 3/8		26
05	0503010026	TUERCA 3/8		26
06	0501058514	CHUMACERA		02
06A	0511069967	EJE ENGRANAJE DOBLE		02
06B	0501053654	COJINETE DOBLE TRANSMISION SEMILLAS 3/4		02
06C	0511069977	CHUMACERA ENGRANAJE DOBLE		02
06D	0561010204	BUJE CHUMACERA DOBLE		02
06E	0503011410	RODAMIENTO 6005 2RS		04
06F	0501012140	ARANDELA PLANA		02
06G	0503010878	TUERCA 5/8" UNF		02
06H	0503010365	TORNILLO 5/16 UNC X 1.1/4 C S G.5 ZN		04
06I	0501010694	ARANDELA PLANA		08
06J	0503010179	ARANDELA PRESION 5/16 ZN 1K01528		04
06K	0503010337	TUERCA 5/16		04
07	0503015001	CADENA 40-1 X 153 ESLABON + ENMIENDA		02
08	0503015002	CADENA 40-1 X 66 ESLABON + REDUCCIÓN		02
09	0503012712	CADENA 40-1 X 81 ESLABON + ENMIENDA		02
10	0503012772	CADENA 40-1 X 80 ESLABON + REDUCCIÓN		02
11	0503015003	CADENA 50-1 X 72 ESLABON + REDUCCIÓN		02
12	0501058506	ESTIRADOR CADENA		04
12A	0511069978	ESTIRADOR CADENA		12
12B	0503031806	ENGRAN 9Z X PASO 5/8		04
12C	0503010302	ANILLO RETENCION EJE 501019		12
12D	0503010002	GRASERA 1800		12
13	0501058507	ESTIRADOR CADENA		06
13A	0511069978	ESTIRADOR CADENA		01
13B	0503031805	ENGRANAJE 11Z P 1/2		01
13C	0503010302	ANILLO RETENCION EJE 501019		01



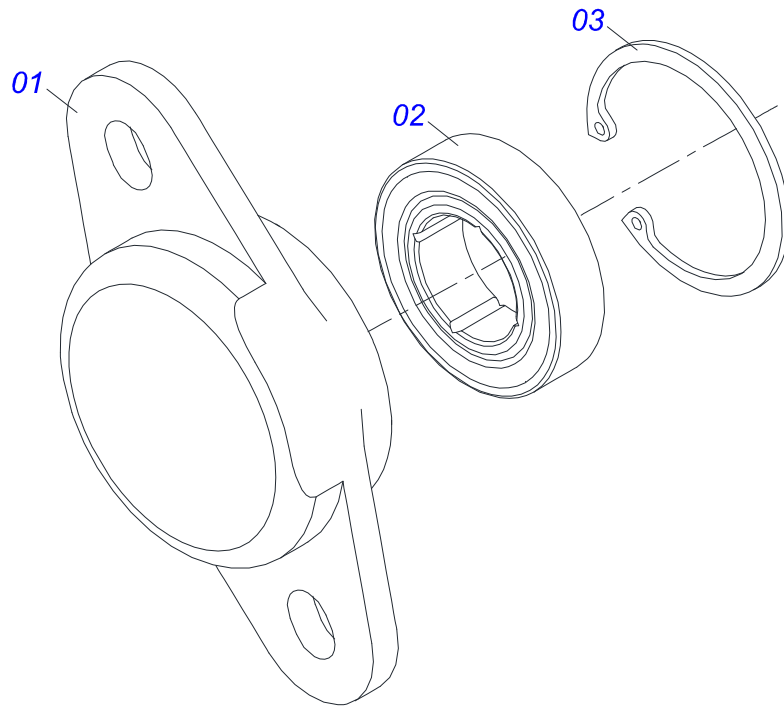
SDA-A
TRANSMISIÓN COMPLETA

Página 4
0909091531

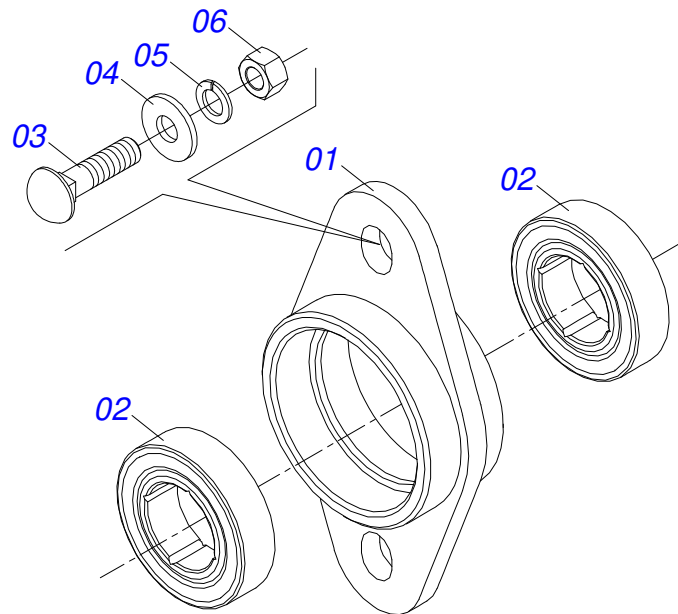
Artículo	Código	Descripción	Ver Pág.	QT
13D	0503010002	GRASERA 1800		01
14	0503010237	TORNILLO 3/8 UNC X 1		12
15	0501058819	ESTIRADOR CADENA		02
15A	0511069978	ESTIRADOR CADENA		01
15B	0503030402	ROLDANA		01
15C	0503010302	ANILLO RETENCION EJE 501019		01
15D	0503010002	GRASERA 1800		01
16	0561010210	FIJADOR CAPA CADENA 115		02
17	0541015708	FIJADOR CAPA CADENA 120		02
18	0561010220	CAPA CADENA DERECHA		01
19	0561010221	CAPA CADENA ISQUIERDA		01
20	0561010231	CAPA CADENA BALANCIN DERECHO		01
21	0561010230	CAPA CADENA BALANCIN IZQ		01



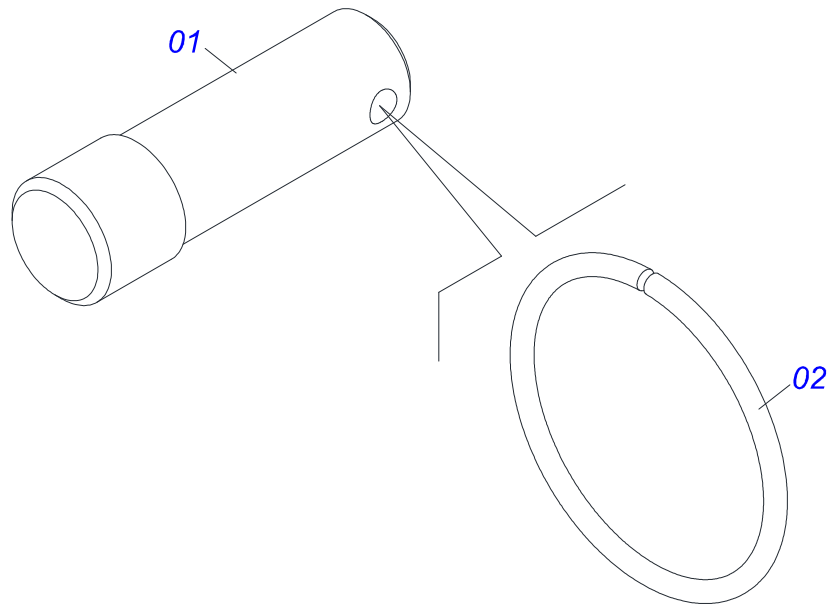
Artículo	Código	Descripción	Ver Pág.	QT
00	0501058504	CAMBIO DERECHO COMPLETO		01
00.	0501058505	CAMBIO IZQUIERDO COMPLETO		01
01	0511069975	SOPORTE DERECHO CAMBIO		01
02	0511069976	SOPORTE IZQUIERDO CAMBIO		01
03	0561010159	EJE MOTOR ABONO		01
04	0561010160	EJE MOVIDO ABONO		01
05	0511060396	CONO EJE MOVIDO/MOTOR ABONO		02
06	0501056271	COJINETE CERRADO CAJA CAMBIOS	6	03
07	0501056447	COJINETE DOBLE CENTRAL CAMBIO	7	01
08	0511060392	ESTIRADOR CADENA MAYOR		01
09	0503031805	ENGRANAJE 11Z P 1/2		02
10	0502011758	PALANCA ESTIRADOR TRASERO		01
11	0501048790	EJE CON ARGOLLA	8	01
12	0503010302	ANILLO RETENCION EJE 501019		02
13	0503010292	PASADOR TENSION 701164 6 X 40		09
14	0503031366	MUELLE TORCIDO DERECHO		01
15	0503031367	RESORTE		01
16	0503012389	ESFERA 1/2		02
17	0503031512	RESORTE COMPRESION 10,50X1,50XP3,50		02
18	0503010395	TORNILLO 1/2" UNC X 1.1/4"		02
19	0503010060	TUERCA HEXAGONAL 1/2 UNC G.5 ZN		02
20	0521018630	ARANDELA 35 X CUADRADA 19,5		04
21	0511066252	ENGRANJE 28Z		01
22	0511061757	ENGRANAJE 18Z		01
23	0511061759	ENGRANAJE 22Z P12,70 FQ 3/4"		01
24	0503010002	GRASERA 1800		01
25	0561010360	BUJE		01
26	0503012204	CORRIENTE 40-1 X 82 ESLABON + ESLABON		01



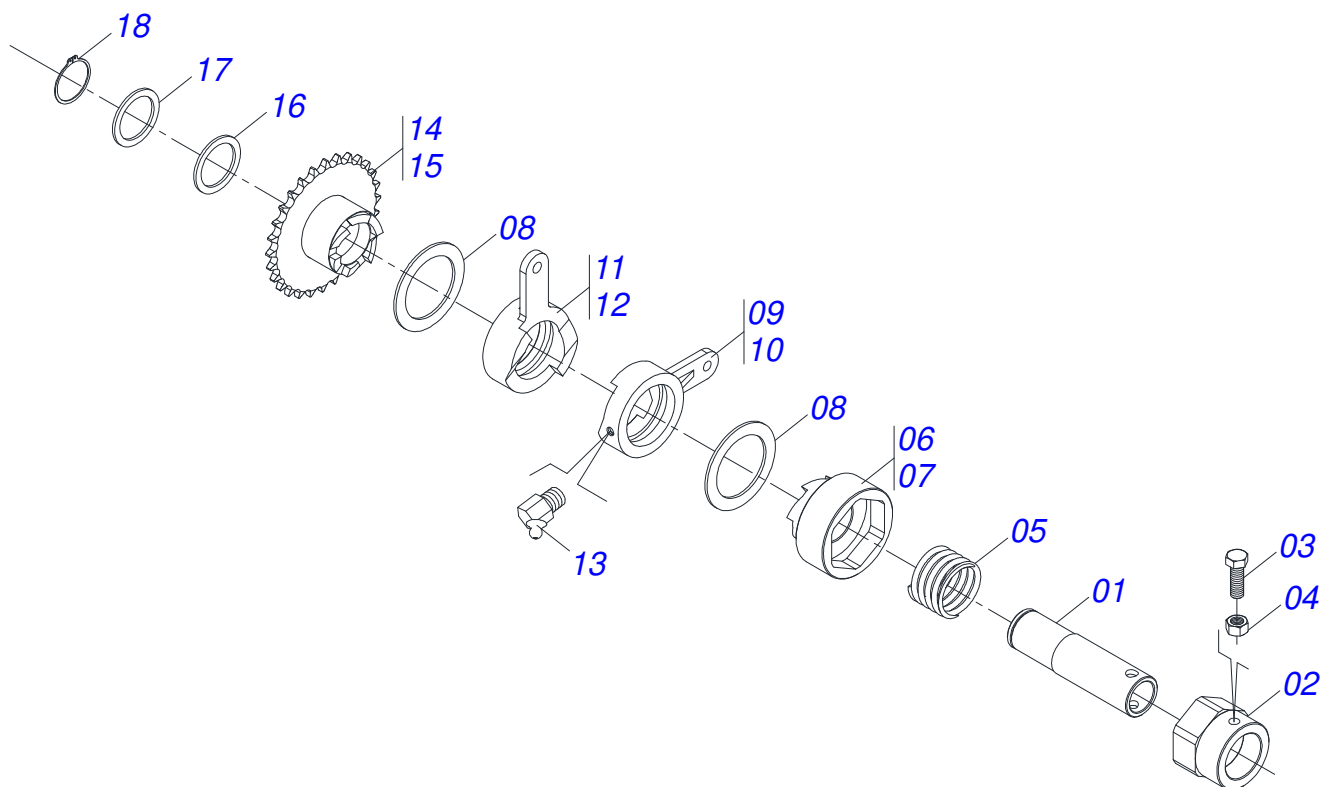
Artículo	Código	Descripción	Ver Pág.	QT
01	0502012310	CHUMACERA CERRADO CAJA CAMBIO		01
02	0503013462	CHUMACERA CON RODAMIENTO F CUADRADO		01
03	0503011105	ANILLO RETENCION AGUJERO		01



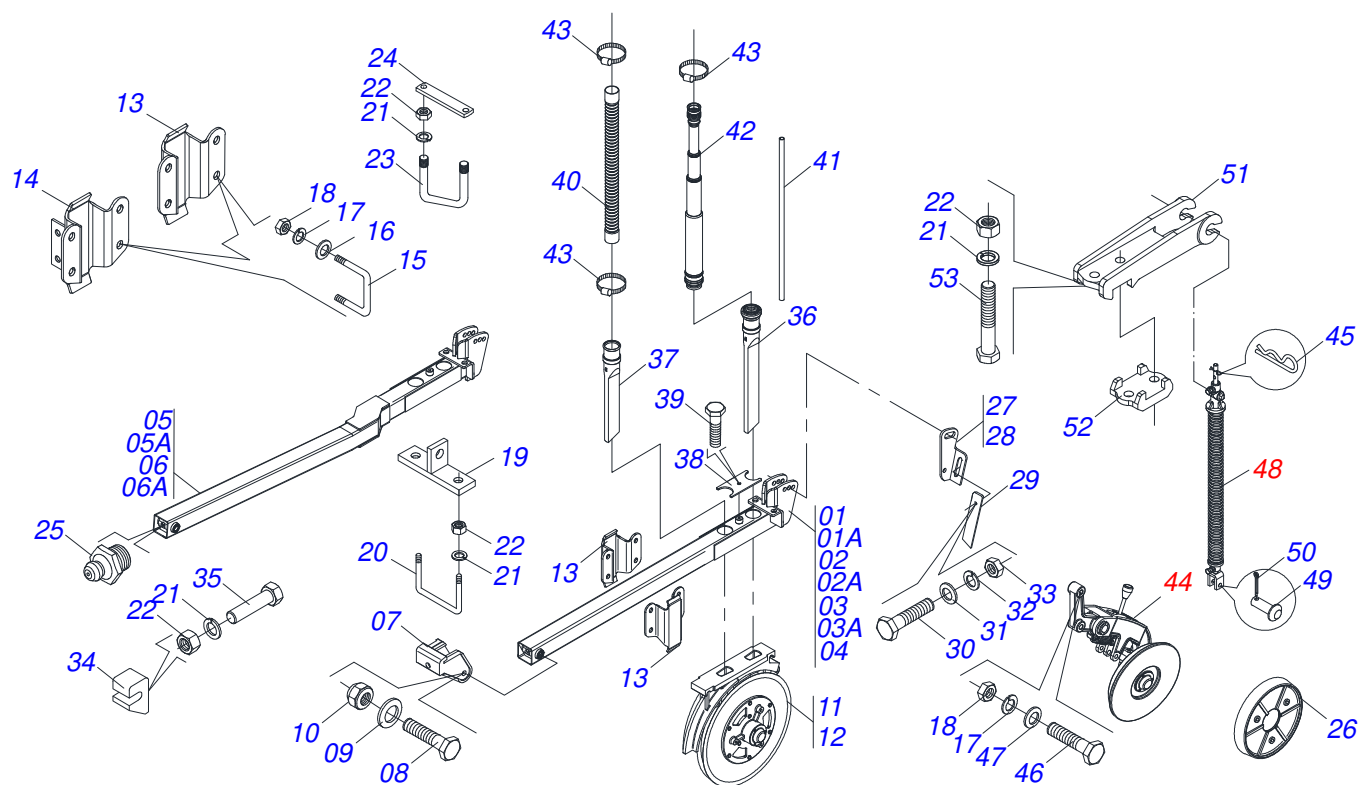
Artículo	Código	Descripción	Ver Pág.	QT
01	0502011978	CAJA CENTRAL CHUMACERA CAMBIO		01
02	0503013462	CHUMACERA CON RODAMIENTO F CUADRADO		02
03	0503011953	TORNILLO 5/16 UNC X 1		02
04	0501010694	ARANDELA PLANA		02
05	0503010179	ARANDELA PRESION 5/16 ZN 1K01528		02
06	0503010337	TUERCA 5/16		02



Artículo	Código	Descripción	Ver Pág.	QT
01	0521012476	EJE LA PALANCA DEL CAMBIO		01
02	0503031369	ARGOLA 40 X 2,5		01



Artículo	Código	Descripción	Ver Pág.	QT
00	0501058451	ACCIONADOR DERECHO TRASMISSION		01
00.	0501058452	ACCIONADOR IZQUIERDO TRASMISSION		01
01	0521017590	EJE GUIA		01
02	0502011996	BUJE FIJADORA		01
03	0503030678	TORNILLO 1/2 UNC X 1.1/2 CSPC G.5 ZN		01
04	0503010060	TUERCA HEXAGONAL 1/2 UNC G.5 ZN		01
05	0503030553	RESORTE COMPRESION		01
06	0502012009	BRAZO ARRASTRE DERECHO EJE MOTOR		01
07	0502011995	BRAZO ARRASTRE EJE MOTOR IZQUIERDO		01
08	0501019734	ARANDELA PLANA		02
09	0502010710	LEVA DESARME DERECHO MENOR		01
10	0502010720	LEVA DESARME DERECHO MENOR		01
11	0502010711	LEVA DESARME DERECHO MAYOR		01
12	0502010721	LEVA DESARME IZQ MAYOR		01
13	0503010003	GRASERA 1845 3/8		02
14	0511069979	ENGRANAJE 28Z		01
15	0511069980	ENGRANAJE 28Z		01
16	0501019735	ARANDELA PLANA		01
17	0521017593	ARANDELA PLANA		01
18	0503010542	ANILLO TENSOR 501045 (PARA EJE)		01



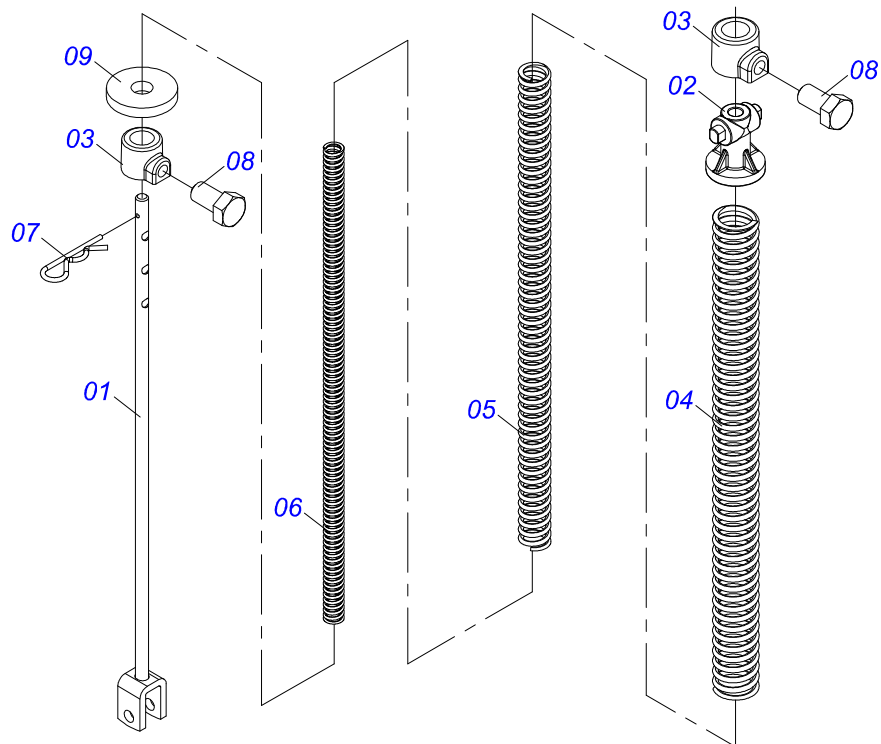
Artículo	Código	Descripción	Ver Pág.	19	23	29
00	0511047324	LINEA CORTO DERECHO COMPL.		04	05	07
00.	0511047325	LINEA LARGA IZQUIERDA COMPL.		05	06	07
00..	0511047326	LINEA LARGA DERECHO COMPL.		04	05	07
00...	0511047327	LINEA LARGA IZQUIERDA COMPLETA		04	05	07
00....	0511047328	LINEA LATERAL LARGA IZQ COMPL		01	01	01
00.....	0511047329	LINEA LATERAL LARGA COMPL		01	01	01
01	0501058494	SOPORTE MENOR LINEA DDE DERECHO		01	01	01
01A	0501067510	SOPORTE DISCO TRIPLIO MENOR		01	01	01
02	0501058495	SOPORTE MENOR LINEA DDE IZQUEIRDO		01	01	01
03	0501058496	SOPORTE MAIOR LINEA DDE DERECHO		01	01	01
03A	0511062118	SOPORTE DISC TRIPLIO MAYOR		01	01	01
04	0501058497	SOPORTE MAIOR LINHA DDE IZQ		01	01	01
05	0501058498	SOPORTE MAYOR LINEA LATERAL IZQ		01	01	01
05A	0511069971	SOPORTE DISCO TRIPLIO LATERAL IZQUIERDO		01	01	01
06	0501058499	SOPORTE MAYOR LINEA LATERAL DERECHA		01	01	01
06A	0511069970	SOPORTE DISCO TRIPLIO LATERAL DERECHO		01	01	01
07	0502010978	FIJADOR SOPORTE		03	03	03
08	0501017315	TORNILLO 5/8" UN X 124		03	03	03
09	0501012140	ARANDELA PLANA		03	03	03
10	0503010811	TUERCA 5/8" UNF		03	03	03
11	0501058500	DDE 15.1/2 X 15 DERECHO		03	03	03
12	0501058501	DDE 15.1/2" X 15"		03	03	03
13	0541014450	SEPARADOR LINEA 158		05	05	05
14	0511069968	SEPARADOR LAT MENOR		01	01	01
15	0541014458	PERNO R1/2" UNC X 75 X 90		06	06	06
16	0501010937	ARANDELA PLANA 13,50 X 28 X 3,00		12	12	12
17	0503010019	ARANDELA PRESION 1/2"		24	24	24
18	0503010060	TUERCA HEXAGONAL 1/2 UNC G.5 ZN		24	24	24
19	0502040190	SOPORTE FIJADOR RESORTE		03	03	03
20	0521010666	PERNO 5/8" UNC X 94 X 76		03	03	03
21	0503010027	ARANDELA PRESION 5/8		18	18	18



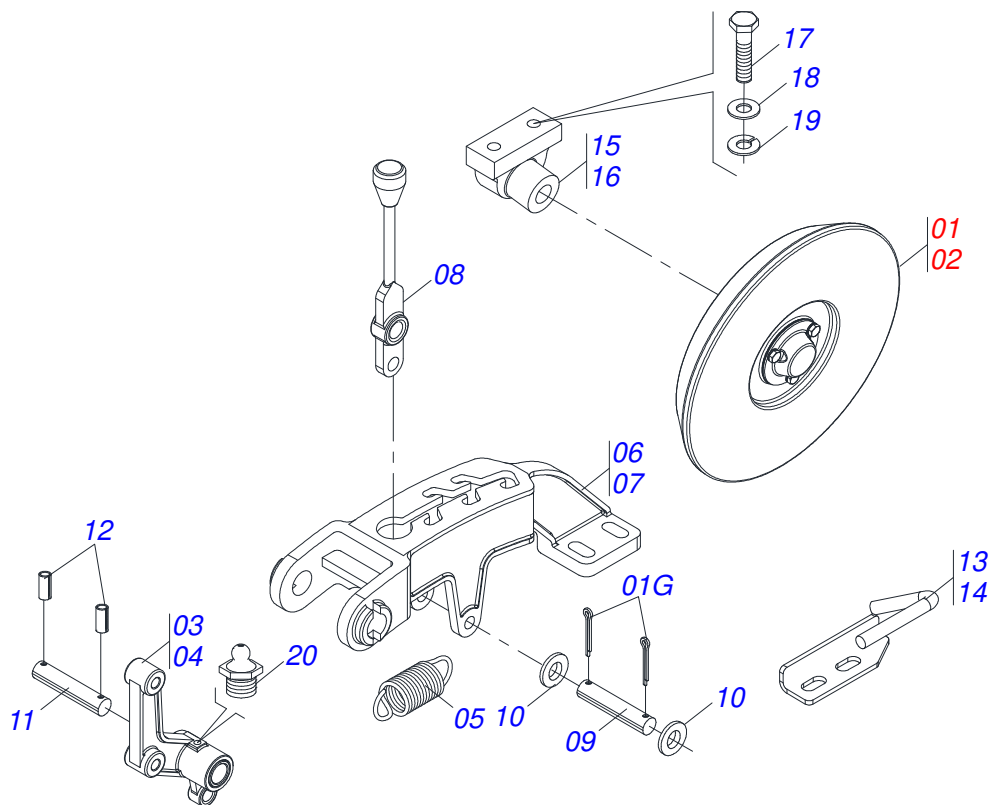
SDA-A
LINEA SEMILLA/ABONO COMPLETO

Página 10
0909091532

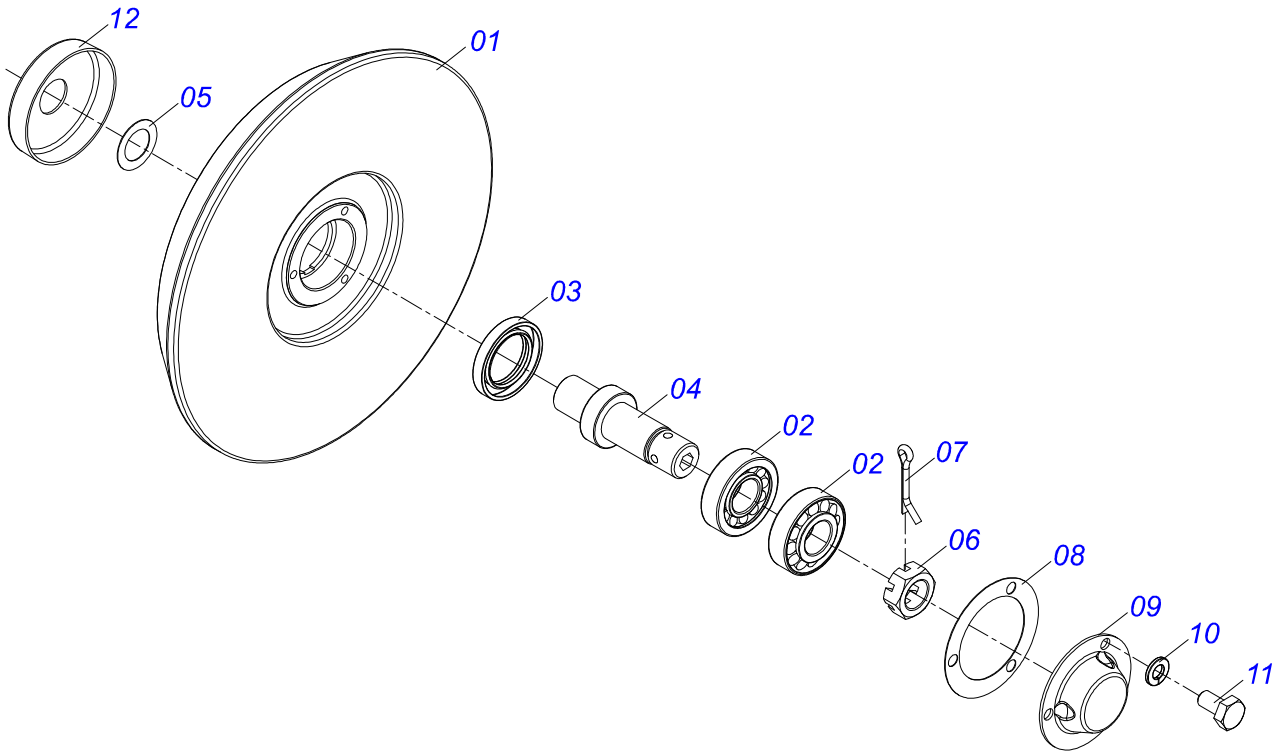
Artículo	Código	Descripción	Ver Pág.	19	23	29
22	0503010013	TUERCA 5/8		18	18	18
23	0521010684	PERNO CURVO 5/8" UNC X 101 X 80		09	09	09
24	0511013899	PLACA FIJADOR		03	03	03
25	0503010691	GRASERA 1/4" NF		03	03	03
26	0502020662	FRISO		03	03	03
27	0561010228	SOPORTE LIMPIADOR FRISO DERECHO		03	03	03
28	0561010229	SOPORTE LIMPIADOR FRISO IZQ		03	03	03
29	0561010227	LIMPIADOR FRISO DISCO DOBLE		03	03	03
30	0503010751	TORNILLO 3/8" UNC X 1.1/4"		03	03	03
31	0501010984	ARANDELA PLANA 10,50 X 27 X 3,00		03	03	03
32	0503010025	ARANDELA PRESION 3/8		03	03	03
33	0503010026	TUERCA 3/8		03	03	03
34	0502040376	FIJADOR LINEA		03	03	03
35	0501010452	TORNILLO 5/8" UNC X 5"		03	03	03
36	0503033025	BOQUILLA SEMILLA		03	03	03
37	0503030483	BOQUILLA ABONO		03	03	03
38	0561010185	TRABA BOQUILLA		03	03	03
39	0503010256	TORNILLO 3/8" UNC X 3/4"		03	03	03
40	0503031145	MANGUERA 2" X 2" X 500		03	03	03
41	0503014967	TUBO LATEX		03	03	03
42	0503061765	TELESCOPICO		03	03	03
43	0503010246	ABRAZADERA		09	09	09
44	0909091535	RUEDA COMPACT HIERRO	12	03	03	03
45	0503030168	PASADOR (GRAPA DE SUJECION)		03	03	03
46	0503010752	TORNILLO 1/2" UNC X 3.1/2"		06	06	06
47	0511017302	ARANDELA PLANA 13,50 X 32,50 X 3,0 ZN		06	06	06
48	0501056095	VARON RESORTE	11	03	03	03
49	0521010542	EJE UNION		03	03	03
50	0503010300	PASADOR ABIERTO 5/32" X 1"		03	03	03
51	0502012523	FIJADOR GUIA RESORTE		03	03	03
52	0502012522	TRABA FIJADOR GUIA RESORTE		03	03	03
53	0501011027	TORNILLO 5/8" UNC X 3.3/4"		06	06	06



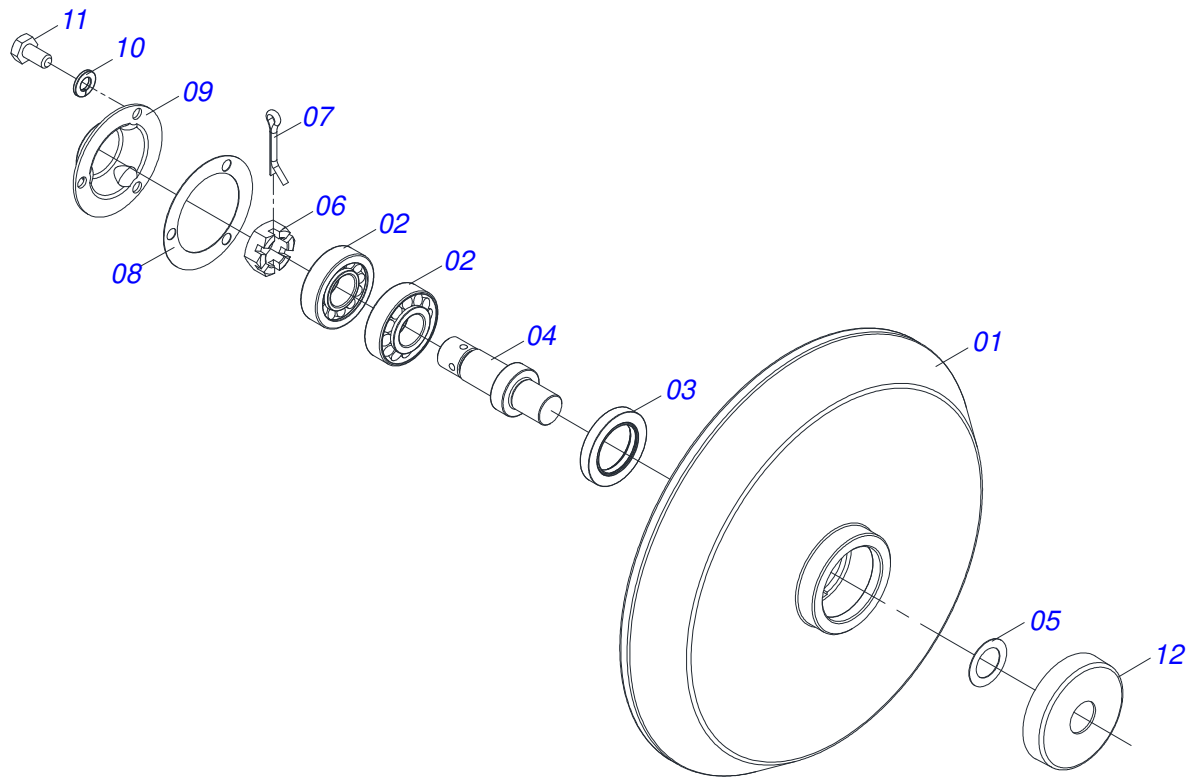
Artículo	Código	Descripción	Ver Pág.	QT
01	0511063983	GUIA RESORTE		01
02	1902010228	GUÍA ARRIBA RESORTE		01
03	0502040534	BUJE TRABA GUIA RESORTE		02
04	0503031695	RESORTE COMPRESION 56,5 X 700 X 7		01
05	0503030642	RESORTE COMPRESION 25,5"X 700 X 4,0		01
06	0503030643	RESORTE COMPRESION 39,7 X 700 X 6,0		01
07	0503030168	PASADOR (GRAPA DE SUJECION)		01
08	0501018535	TORNILLO 1/2 UNC X 1		02
09	0501011090	ARANDELA PLANA		01



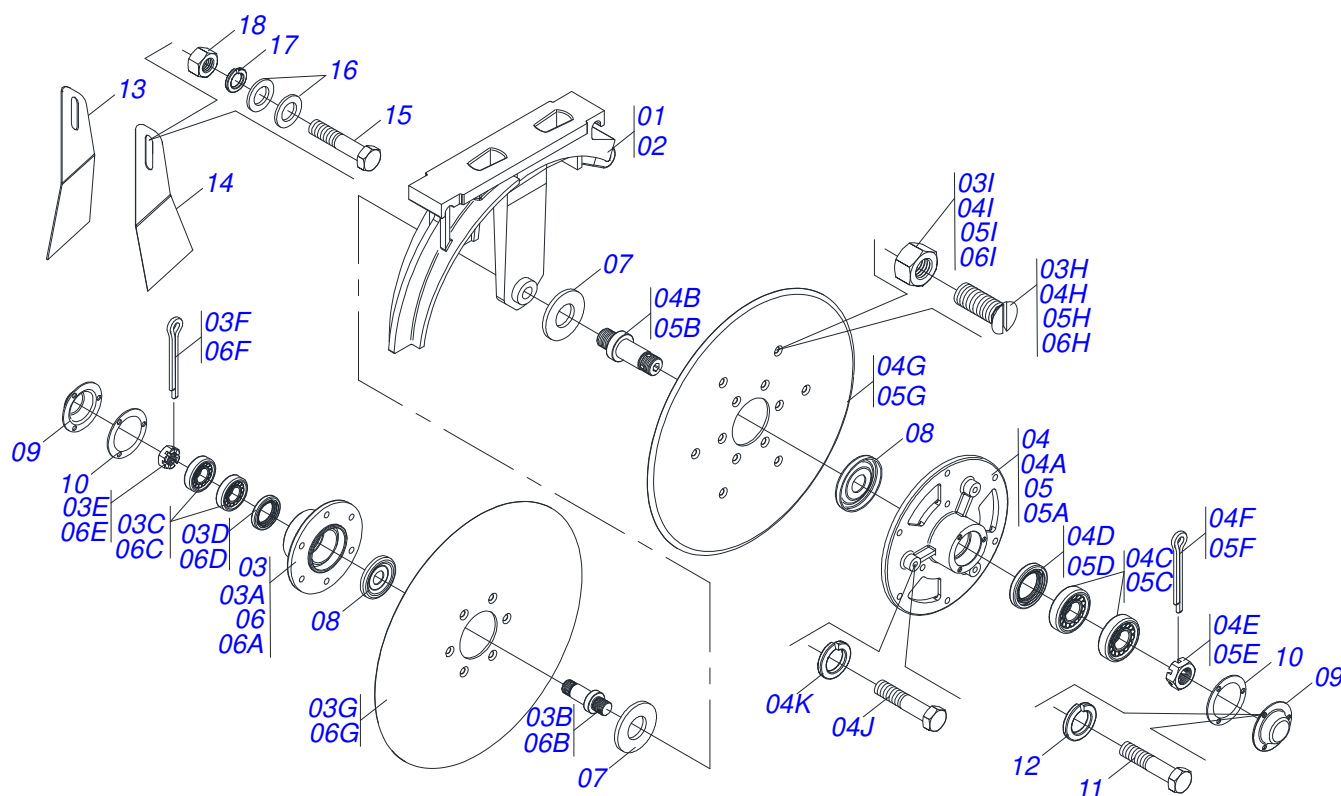
Artículo	Código	Descripción	Ver Pág.	QT
00	0511047323	RUEDA COMPACTORA HIERRO IZQUIERDO		01
00.	0511047322	RUEDA COMPACTADORA HIERRO		01
01	0501053187	RUEDA COMPACTADORA HIERRO IZQUIERDA	13	01
02	0501053186	RUEDA COMPACTADORA HIERRO DERECHA	14	01
03	0501110586	SOPORTE BRAZO RUEDA COMPACT DER		01
04	0501110587	SOPORTE BRAZO RUEDA COMPACT DER		01
05	0503033034	RESORTE TRACCION 40 X 102 X 4,20		01
06	0502012535	BRAZO DERECHO RUEDA COMPACT		01
07	0502012536	BRAZO ISQ RUEDA COMPACT		01
08	0502012532	PALANCA REGULACION RUEDA COMPACT		01
09	0561010193	PASADOR 12,70 X 80		01
10	0503011828	ARANDELA PLANA		02
11	0521010543	EJE UNION 25,40 X 128		01
12	0503010839	PASADOR TENSION 7011927		02
13	0501066592	LIMPIADOR IZQUIERDO RUEDA COMPACT		01
14	0501066591	LIMPIADOR DERECHO RUEDA COMPACT HIE		01
15	0502011156	FIJADOR RUEDA IZQUIERDA		01
16	0502011155	FIJADOR RUEDA DERECHA		01
17	0503011082	TORNILLO 1/2" UNC X 1.3/4"		02
18	0511017302	ARANDELA PLANA 13,50 X 32,50 X 3,0 ZN		02
19	0503011440	ARANDELA PRESION		02
20	0503010691	GRASERA 1/4" NF		01



Artículo	Código	Descripción	Ver Pág.	QT
01	0502011970	RUEDA COMPACTADORA HIERRO	01	01
02	0503010598	RODAMIENTO 30204	02	02
03	0503011112	RETENTOR 02376-BRG	01	01
04	0521019148	EJE IZQUIERDO DEL CUBO DEL DDD	01	01
05	0511015098	ARANDELA PLANA	01	01
06	0503030282	TUERCA CASTILLO 3/4" UNF X 12	01	01
07	0503010257	PASADOR ABIERTO 1/8" X 1"	01	01
08	0503030757	EMPAQUETA DURA 71,50 X 50 X 0,50	01	01
09	0521019178	TAPA PROTECCION	01	01
10	0503011441	ARANDELA PRESION	03	03
11	0503013758	TORNILLO 1/4 UNC X 1.1/2	03	03
12	0511016896	GUARDA POLVO 68 X 19,2/19,3 X 14,5	01	01

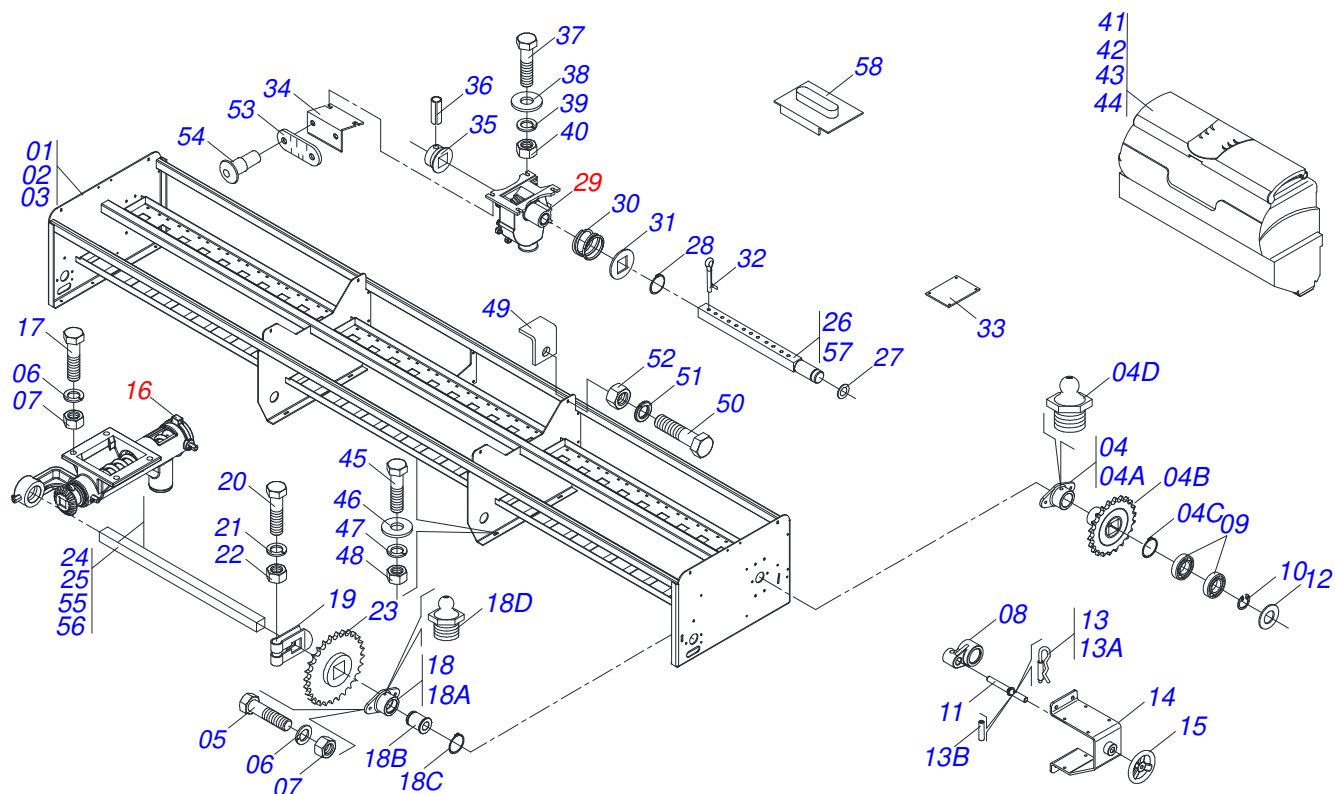


Artículo	Código	Descripción	Ver Pág.	QT
01	0502011970	RUEDA COMPACTADORA HIERRO		01
02	0503010598	RODAMIENTO 30204		02
03	0503011112	RETENTOR 02376-BRG		01
04	0521019154	EJE DER DEL CUBO DEL DDD		01
05	0511015098	ARANDELA PLANA		01
06	0503030282	TUERCA CASTILLO 3/4" UNF X 12		01
07	0503010257	PASADOR ABIERTO 1/8" X 1"		01
08	0503030757	EMPAQUETA DURA 71,50 X 50 X 0,50		01
09	0521019178	TAPA PROTECCION		01
10	0503011441	ARANDELA PRESION		03
11	0503013758	TORNILLO 1/4 UNC X 1.1/2		03
12	0511016896	GUARDA POLVO 68 X 19,2/19,3 X 14,5		01



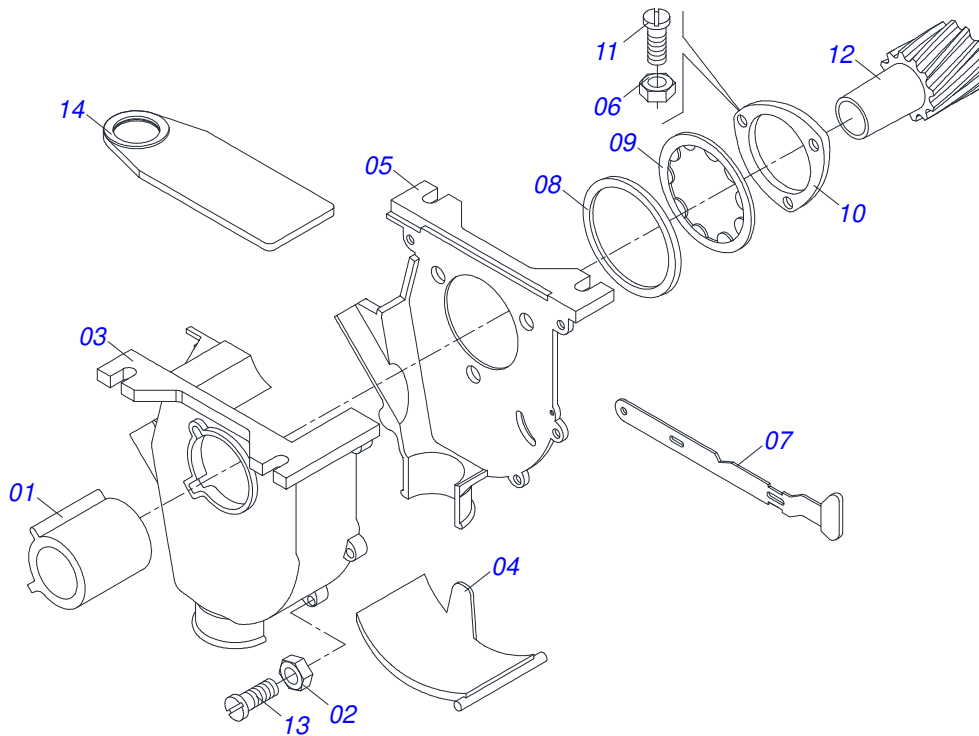
Artículo	Código	Descripción	Ver Pág.	QT
00	0501058500	DDE 15.1/2 X 15 DERECHO		01
00.	0501058501	DDE 15.1/2" X 15"		01
01	0502012527	SOPORTE DDE DERECHO		01
02	0502012528	SOPORTE DDE IZQ		01
03	0501058508	CAJA DDE		01
03A	0502012543	CAJA DDE		01
03B	0561010153	EJE DERECHO CAJA DDE		02
03C	0503010598	RODAMIENTO 30204		04
03D	0503011112	RETENTOR 02376-BRG		02
03E	0503030282	TUERCA CASTILLO 3/4" UNF X 12		02
03F	0503010257	PASADOR ABIERTO 1/8" X 1"		02
03G	0603022134	DISCO PLANO LISO		01
03H	0503010546	TORNILLO 5/16 UNC X 7/8		15
03I	0503010337	TUERCA 5/16		15
04	0501058509	CAJA DDE		01
04A	0502012542	CAJA DDE CON/ADAPTADOR		01
04B	0561010154	EJE IZQ CAJA DDE		01
04C	0503010598	RODAMIENTO 30204		02
04D	0503011112	RETENTOR 02376-BRG		01
04E	0503030282	TUERCA CASTILLO 3/4" UNF X 12		01
04F	0503010257	PASADOR ABIERTO 1/8" X 1"		01
04G	0603022024	DISCO PLANO LISO 15" X 4 C1,2		01
04H	0503010546	TORNILLO 5/16 UNC X 7/8		09
04I	0503010337	TUERCA 5/16		09
04J	0503010256	TORNILLO 3/8" UNC X 3/4"		03
04K	0503011443	ARANDELA PRESION		03
05	0501058510	CAJA DDE CON DISCO		01
05A	0502012542	CAJA DDE CON/ADAPTADOR		01
05B	0561010153	EJE DERECHO CAJA DDE		01
05C	0503010598	RODAMIENTO 30204		02
05D	0503011112	RETENTOR 02376-BRG		01

Artículo	Código	Descripción	Ver Pág.	QT
05E	0503030282	TUERCA CASTILLO 3/4" UNF X 12		01
05F	0503010257	PASADOR ABIERTO 1/8" X 1"		01
05G	0603022024	DISCO PLANO LISO 15" X 4 C1,2		01
05H	0503010546	TORNILLO 5/16 UNC X 7/8		09
05I	0503010337	TUERCA 5/16		09
06	0501058511	CAJA DDE CON DISCO		01
06A	0502012543	CAJA DDE		01
06B	0561010154	EJE IZQ CAJA DDE		01
06C	0503010598	RODAMIENTO 30204		02
06D	0503011112	RETENTOR 02376-BRG		01
06E	0503030282	TUERCA CASTILLO 3/4" UNF X 12		01
06F	0503010257	PASADOR ABIERTO 1/8" X 1"		01
06G	0603022134	DISCO PLANO LISO		01
06H	0503010546	TORNILLO 5/16 UNC X 7/8		06
06I	0503010337	TUERCA 5/16		06
07	0511015098	ARANDELA PLANA		02
08	0511011927	GUARDAPOLVO 58,50 X 19,20 X 7,50		02
09	0521019178	TAPA PROTECCION		02
10	0503030757	EMPAQUETA DURA 71,50 X 50 X 0,50		02
11	0503014729	TORNILLO 1/4" UNF X 1/2		06
12	0503011441	ARANDELA PRESION		06
13	0561010264	LIMPIADOR DISCO DOBLE - APARTIR 04/18		01
14	0561010265	LIMPIADOR DISCO DOBLE IZQ - A PARTIR 04/18		01
15	0503010751	TORNILLO 3/8" UNC X 1.1/4"		01
16	0501010984	ARANDELA PLANA 10,50 X 27 X 3,00		02
17	0503010025	ARANDELA PRESION 3/8		01
18	0503010026	TUERCA 3/8		01

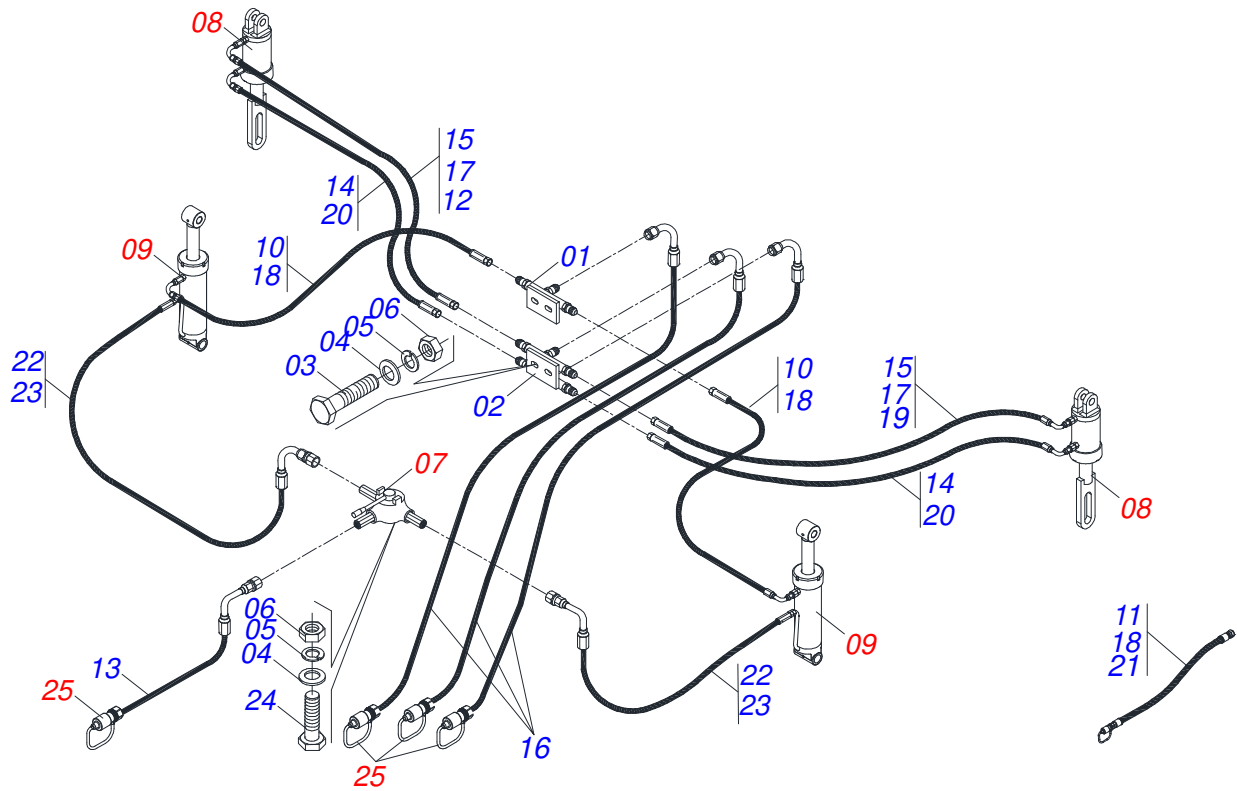


Artículo	Código	Descripción	Ver Pág.	19	23	29
00	0501058670	SOPORTE SILO COMPLETO		01	00	00
00.	0501058502	SOPORTE SILO COMPLETO		00	00	01
00..	0501058768	SOPORTE SILO COMPLETO		00	00	01
01	0521060163	SOPORTE SILO ABONO		01	00	00
02	0511069956	SOPORTE SILO ABONO		00	01	00
03	0521060194	SOPORTE SILO ABONO/SEMILLA		00	00	01
04	0501058503	CHUMACERA CAJA SEMILLA COMPL		02	02	02
04A	0501110582	CHUMACERA CAJA ABONO/SEMILLA		01	01	01
04B	0521060035	CARRETE ENGRANAJE 34Z		01	01	01
04C	0503010372	ANILLO TENSOR 501050 (PARA EJE)		01	01	01
04D	0503010002	GRASERA 1800		01	01	01
05	0503011087	TORNILLO 3/8 UNC X 1		16	16	16
06	0503010025	ARANDELA PRESION 3/8		92	108	132
07	0503010026	TUERCA 3/8		92	108	132
08	0502012325	CHUMACERA REG SEMILLA		02	02	02
09	0503012882	RODAMIENTO 6202 2RS		04	04	04
10	0503011945	ANILLO TENSOR 501050 (PARA EJE)		02	02	02
11	0541015305	PINO VOLANTE		02	02	02
12	0501017157	ARANDELA ESPACIADOR		01	01	01
13	0501050031	TRABA SUSTENTACION		04	04	04
13A	0503030012	PASADOR (GRAPA DE SUJECION)		01	01	01
13B	0503010756	PASADOR TENSION 701168 6 X 60		01	01	01
14	0511069974	U FIJADOR VOLANTE CON BUJE		02	02	02
15	0561010179	VOLANTE REGUALCCION SEMILLA		02	02	02
16	0501043280	DISTRIBUIDOR ABONO COMPLETO P1		19	23	29
17	0501011643	TORNILLO 3/8" UNC X 1"		76	92	116
18	0501051798	CHUMACERA AGRICOLA COMPL		02	02	02
18A	0501110250	CHUMACERA CAJA		01	01	01
18B	0521011127	CARRETE AGRICOLA COMPL		01	01	01
18C	0503010372	ANILLO TENSOR 501050 (PARA EJE)		01	01	01
18D	0503010002	GRASERA 1800		01	01	01

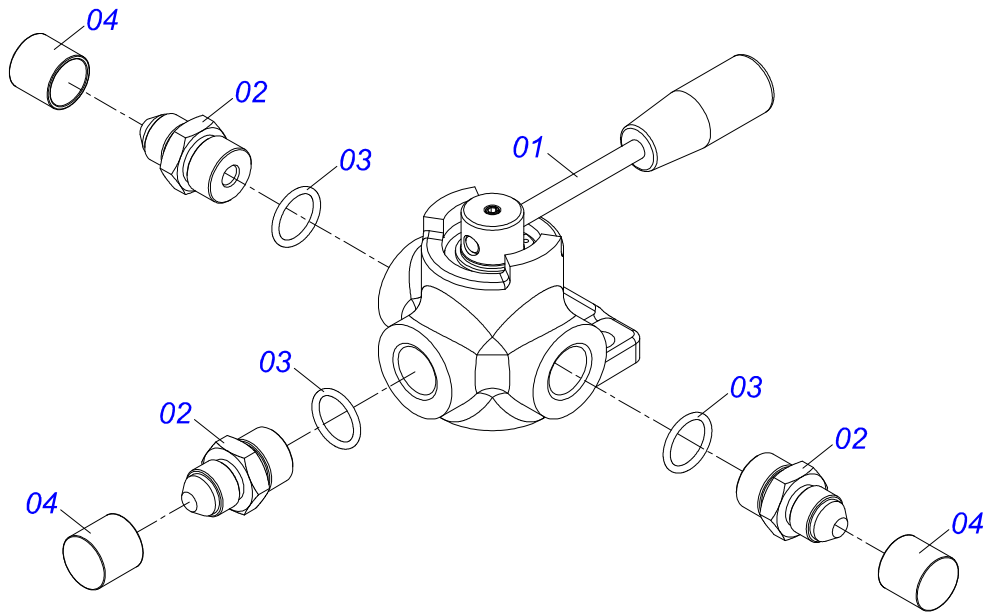
Artículo	Código	Descripción	Ver Pág.	19	23	29
19	0521010691	PERNO EIXO		04	04	04
20	0503010373	TORNILLO 1/4 UNC X 2 CS G.2 ZN		04	04	04
21	0503010143	ARANDELA PRESION		04	04	04
22	0503010144	TUERCA 1/4" UNC		04	04	04
23	0511061759	ENGRANAJE 22Z P12,70 FQ 3/4"		02	02	02
24	0561010901	EJE CUADRADO		01	00	00
25	0561010902	EJE CUADRADO		01	00	00
26	0561010943	EJE SILO SEMILLA		02	00	00
27	0541015247	ARANDELA PLANA		02	02	02
28	0503012104	ANILLO TENSOR 501015 (PARA EJE)		02	02	02
29	0503032990	CAJA DISTRIBUIDORA SEMILLA COMPLETO	17	19	23	29
30	0503032421	RESORTE COMPRESIÓN 32.3 X 20 X 1,8		19	23	29
31	0541015361	ARANDELA PLANA		38	46	58
32	0503010257	PASADOR ABIERTO 1/8" X 1"		38	46	58
33	0541015376	TAPA CAJA SEMILLA		01	01	01
34	0541015240	SOPORTE ESCALA SEMILLA		02	02	02
35	0503032423	DOSIFICACION MAYOR		02	02	02
36	0503010561	PASADOR TENSION		02	02	02
37	0503011953	TORNILLO 5/16 UNC X 1		76	92	120
38	0501010694	ARANDELA PLANA		76	92	120
39	0503010179	ARANDELA PRESION 5/16 ZN 1K01528		76	92	120
40	0503010337	TUERCA 5/16		76	92	120
41	0503060784	CAJA SEMILLA COMPLETA		02	00	03
42	0503060783	CAJA ABONO COMPLETA		02	00	03
43	0503060782	CAJA SEMILLA COMPLETA		00	03	00
44	0503060781	CAJA ABONO COMPLETA		00	03	00
45	0503010849	TORNILLO 3/8 UNC X 1.1/2		14	14	14
46	0501010984	ARANDELA PLANA 10,50 X 27 X 3,00		28	28	28
47	0503010025	ARANDELA PRESION 3/8		14	14	14
48	0503010026	TUERCA 3/8		14	14	14
49	0541011709	TRABA SILO ABONO/ SEMILLA		12	12	12
50	0503010240	TORNILLO		12	12	12
51	0503010179	ARANDELA PRESION 5/16 ZN 1K01528		12	12	12
52	0503010337	TUERCA 5/16		12	12	12
53	0503030886	ESCALA DOSIFICACIÓN		02	02	02
54	0503010001	REMACHE POP		04	04	04
55	0561010149	EJE CUADRADO 19,05 X 1990		00	01	01
56	0561010150	EJE CUADRADO 19,05 X 2100		00	01	01
57	0561010163	EJE SILO SEMILLA		00	02	02
58	0503032624	CARRIL SILO ABONO		14	17	17



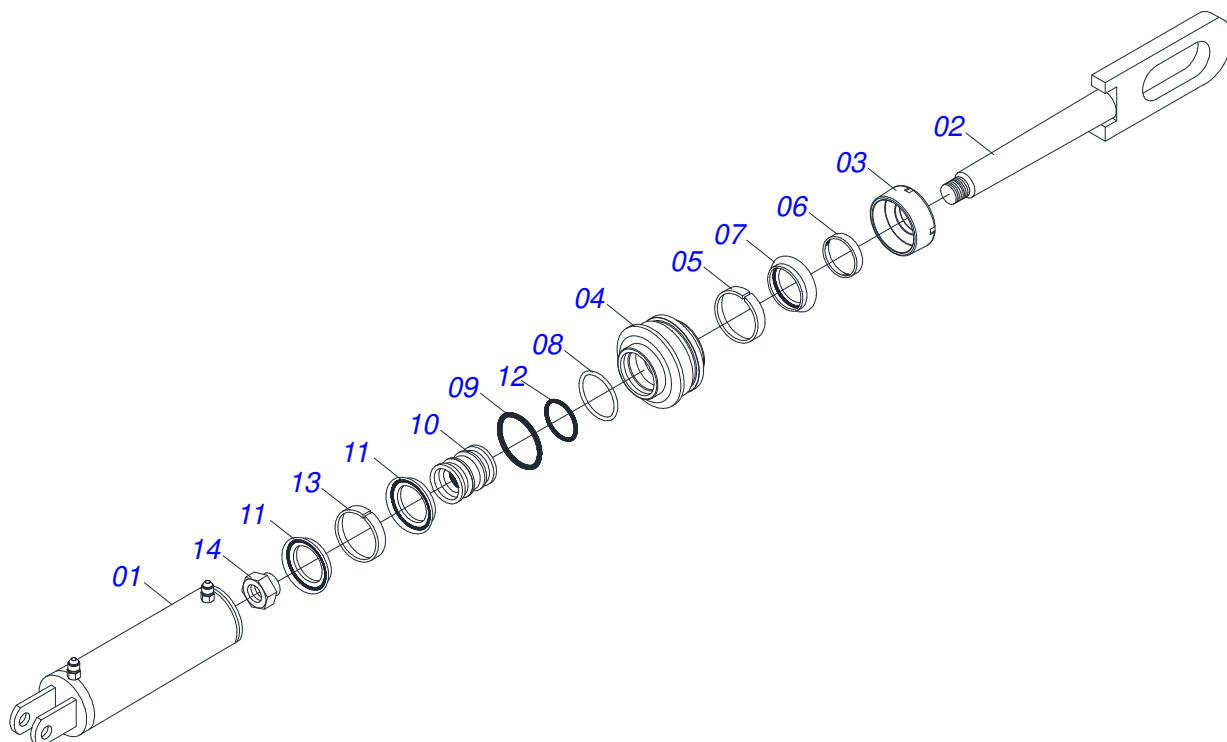
Artículo	Código	Descripción	Ver Pág.	QT
01	0503015222	BUJE		01
02	0503014540	TUERCA M6		01
03	0503015223	CAPA MAYOR		01
04	0503015224	DOSIFICADOR		01
05	0503015225	CAPA MENOR		01
06	0503011397	TUERCA M 5 X 0,80		01
07	0503015226	REGULADOR FLUJO		01
08	0503015227	ANILLO GRAFITO		01
09	0503015228	ARANDELA DENTADA		01
10	0503015229	CAPA ARANDELA DENTADA		01
11	0503015230	TORNILLO		01
12	0503015231	ROTOR		01
13	0503015232	TORNILLO M 6 X 12		01
14	0503015233	TAPA		01



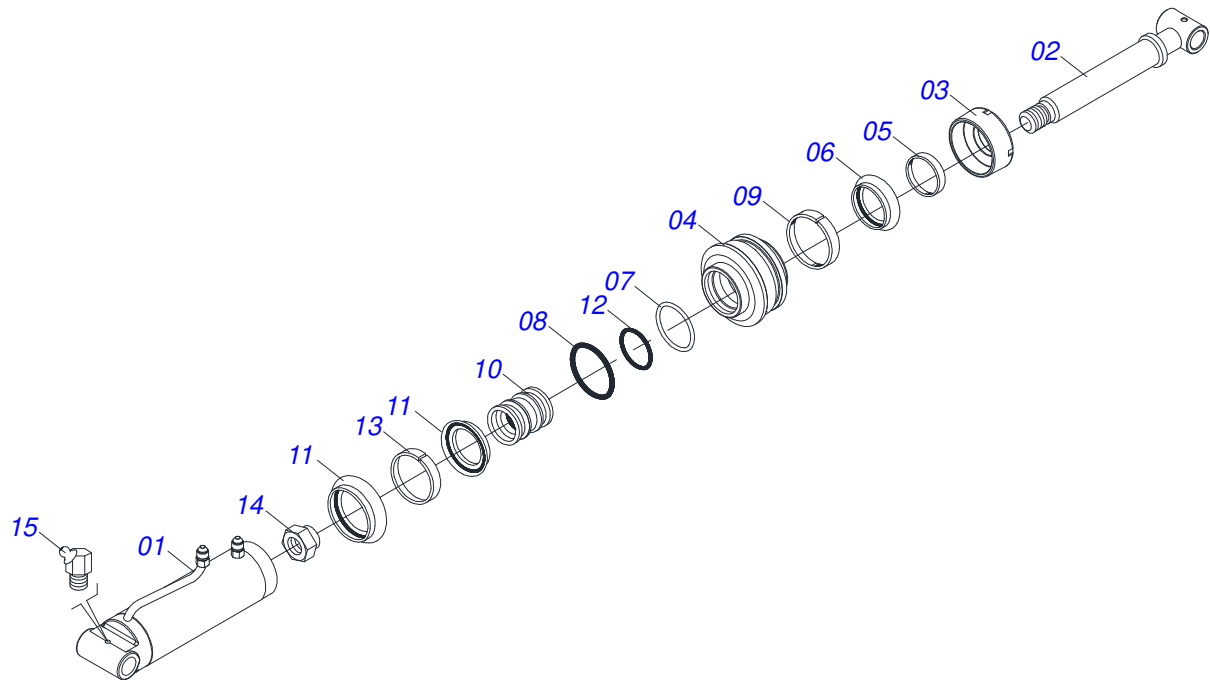
Artículo	Código	Descripción	Ver	Pág.	19	23	39
01	0501068707	CONEXION SIMPLES			01	01	01
02	0501068706	CONEXION DOBLE			04	04	04
03	0503010237	TORNILLO 3/8 UNC X 1			04	04	04
04	0501010984	ARANDELA PLANA 10,50 X 27 X 3,00			06	06	06
05	0503010025	ARANDELA PRESION 3/8			06	06	06
06	0503010026	TUERCA 3/8			06	06	06
07	0501041997	VALVULA TRIPLA COMPL	19		01	01	01
08	0511047284	CILINDRO HIDRAULICO 50,8 X 101,6 X 478 X 60	20		02	02	02
09	0511047285	CILINDRO HIDRAULICO 44,45 X 85,70 X 444 X 180	21		02	02	02
10	0501080599	MANGUERA 3/8 X 650 TR-TC			00	02	02
11	0501080221	MANGUERA 3/8" X 650 TR-TR			02	00	00
12	0501080714	MANGUERA 3/8 X 1600 TR-TC			00	01	00
13	0501080550	MANGUERA 3/8" X 1400 TC-TM			01	01	01
14	0501080382	MANGUERA 3/8" X 2600 TR-TC			00	02	00
15	0501080359	MANGUERA 3/8" X 2000 TR-TC			02	02	02
16	0501080365	MANGUERA 3/8 X 3500 TC-TM			03	03	03
17	0501080527	MANGUERA 3/8 X 3300 TR-TC			00	02	00
18	0501080221	MANGUERA 3/8" X 650 TR-TR			01	00	00
19	0501080047	MANGUERA 3/8 X 1700 TR-TR			01	00	01
20	0501081415	MANG 3/8" X 2300 TR-TC			02	00	00
21	0501080423	MANGUERA 3/8" X 3600 TR-TR			00	00	02
22	0501080435	MANGUERA 3/8" X 3600 TR-TC			02	00	02
23	0501080390	MANGUERA 3/8" X 3800 TR-TC			00	02	00
24	0503010751	TORNILLO 3/8" UNC X 1.1/4"			02	02	02
25	0501053834	ACOPLAMIENTO RAPIDO MACHO	22		04	04	04



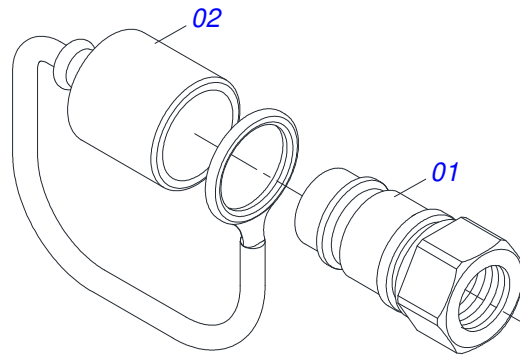
Artículo	Código	Descripción	Ver Pág.	QT
01	0503060069	VALVULA TRIPLA ERMETO		01
02	0501219897	NIPLE 3/4 BSP 14FPP X 3/4 UNF 16FPP X 45		03
03	0503010045	ANILLO O'RING		03
04	0503030385	PLUG CILINDRICO N-002		03



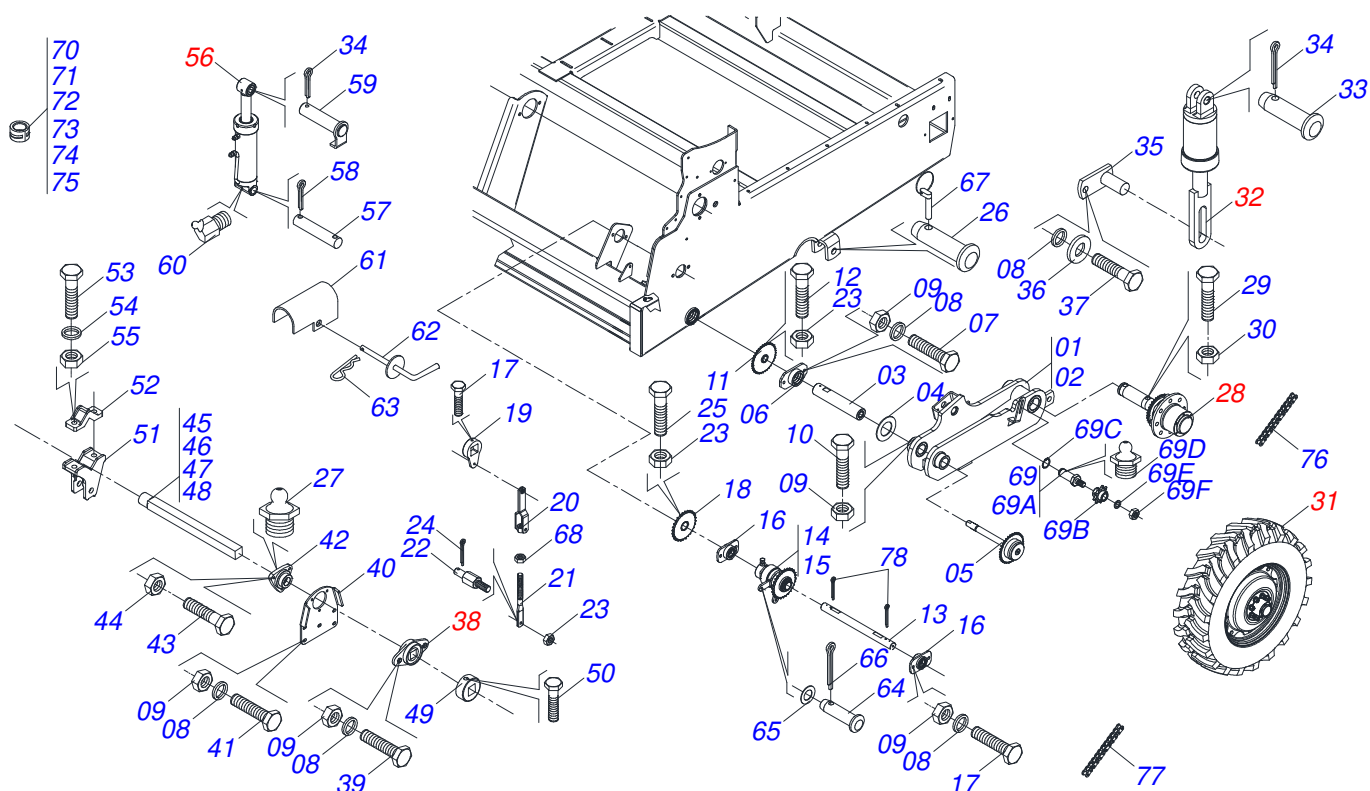
Artículo	Código	Descripción	Ver Pág.	QT
01	0511069962	CAMISA 101,60 X 253		01
02	0511069987	VARÓN 50,8 X 288		01
03	0502010017	TAPA MOVIL 101,6		01
04	0502010778	SOPORTE ANILLOS 50,8 X 101,6		01
05	0503010952	ANILLO GUIA INTERNO W2-2250-500		01
06	0503010039	ANILLO RASCADOR D-2000		01
07	0503010991	ANILLO 1870-2000-375-B		01
08	0503011061	ANILLO BACK-UP 8-342		01
09	0503010338	ANILLO O'RING 2-342 N 3006-9B		01
10	0502010992	EMBOLO 50,8 X 101,6		01
11	0503010043	ANILLO 3750-3250		02
12	0503010345	ANILLO O'RING 2-218 N 3006-9B		01
13	0503010994	ANILLO GUIA EXTERNO W2-4000-500		01
14	0503010044	TUERCA 1.1/4		01



Artículo	Código	Descripción	Ver Pág.	QT
01	0511064110	CAMISA 85,7 X 180		01
02	0511069969	EXTENSOR 44,45 X 395		01
03	0502010993	TAPA MOVIL 85,72		01
04	0502010781	SOPORTE ANILLOS 44,45 X 85,72		01
05	0503010761	ANILLO RASCADOR D-1750		01
06	0503010990	ANILLO 1870-1750-375-B		01
07	0503011060	ANILLO BACK-UP 8-336		01
08	0503010976	ANILLO O'RING 2-336 N 3006-9B		01
09	0503010949	ANILLO GUIA INTERNO W2-2000-500		01
10	0502010843	EMBOLO 44,45 X 85,7		01
11	0503010170	ANILLO 3120 2750		02
12	0503010042	ANILLO O'RING 2-214 N 3006-9B		01
13	0503010948	ANILLO GUIA EXTERNO W4-3346-590		01
14	0503010063	TUERCA 1" UNF		02
15	0503010003	GRASERA 1845 3/8		01

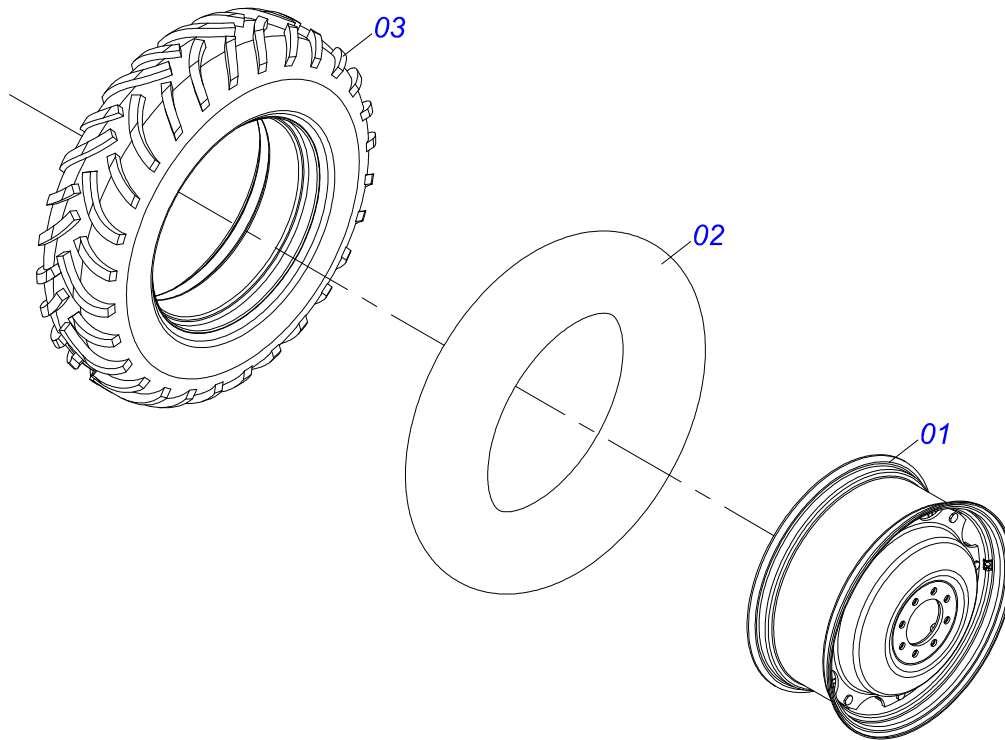


Artículo	Código	Descripción	Ver Pág.	QT
01	0503011627	MACHO ENGANCHE RAP AGR 1/2 NPT		01
02	0503011882	TAPA PLASTICA P/ ENG RAP		01

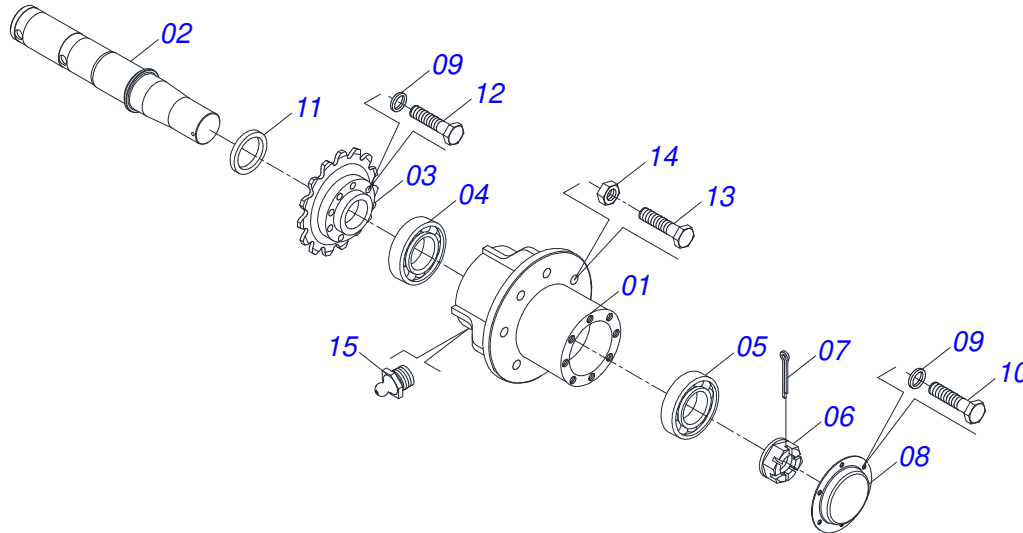


Artículo	Código	Descripción	Ver Pág.	QT
01	0511069960	BALANCIN DERECHO		01
02	0511069961	BALANCIM IZQUIERDO		02
03	0501110579	EJE FIJO RODEIRO		02
04	0561010445	ARANDELA PLANA		02
05	0511069965	EJE MOTOR		02
06	0501110580	CHUMACERA RODEIRO		02
07	0503010238	TORNILLO 1/2 UNC X 1.3/4 CS G.2 ZN		04
08	0503010019	ARANDELA PRESION 1/2"		29
09	0503010060	TUERCA HEXAGONAL 1/2 UNC G.5 ZN		29
10	0503010239	TORNILLO 1/2 UNC X 1.1/2 C S G.2 ZN		02
11	0511069988	RUEDA ENGRANAJE 34 Z		02
12	0503010256	TORNILLO 3/8" UNC X 3/4"		02
13	0561010152	EJE ACCIONADOR		02
14	0501058451	ACCIONADOR DERECHO TRASMISSION		01
15	0501058452	ACCIONADOR IZQUIERDO TRASMISSION		01
16	0501110581	CHUMACERA CATRACA		04
17	0503014007	TORNILLO 1/2 UNC X 1.1/4		10
18	0511069989	RUEDA DENTADA CATRACA		02
19	0502011922	ACCIONADOR TRINQUETE		02
20	0501067130	BARRA REGULACION CON TUERCA		02
21	0541015404	REGULADOR 3/4" UNC 200		02
22	0561010192	PASADOR TRABA CATRACA		02
23	0503010026	TUERCA 3/8		04
24	0503010140	PASADOR ABIERTO 1/8" X 3/4"		02
25	0503011087	TORNILLO 3/8 UNC X 1		02
26	0521010578	EJE UNION		02
27	0503010002	GRASERA 1800		13
28	0501058488	RUEDA SIN NEUMATICO	25	02
29	0503010232	TORNILLO 5/8 UNC X 1.3/4		02
30	0503010013	TUERCA 5/8		02
31	0501045095	RUEDA CON NEUMATICO	24	02

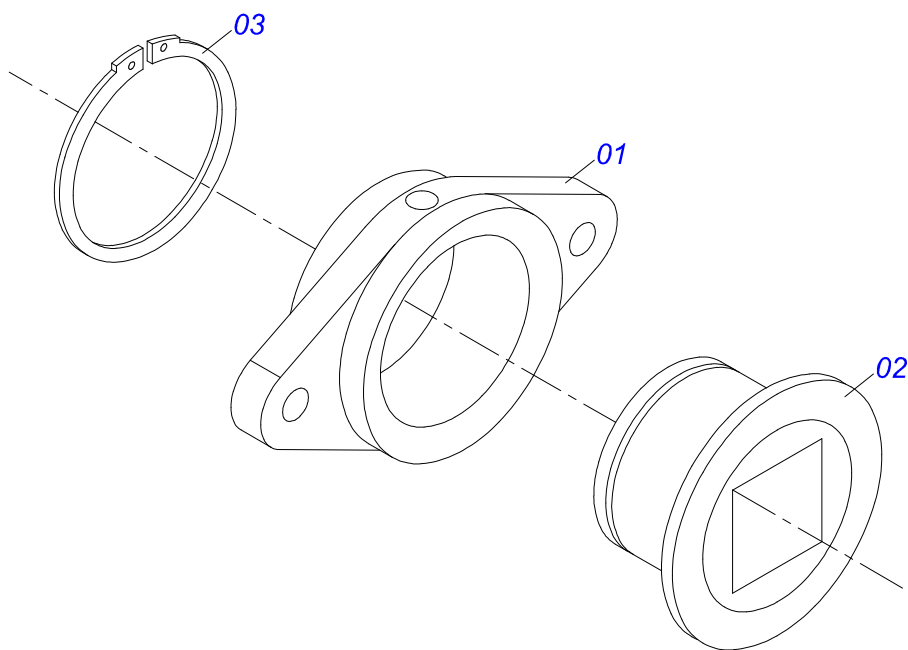
Artículo	Código	Descripción	Ver Pág.	QT
32	0511047284	CILINDRO HIDRAULICO 50,8 X 101,6 X 478 X 60	20	02
33	0561010287	EJE UNION		02
34	0503010571	PASADOR ABIERTO 1/4" X 1.1/2"		04
35	0511062387	EJE TRABA CIL BALANCIN		02
36	0511017302	ARANDELA PLANA 13,50 X 32,50 X 3,0 ZN		02
37	0503010834	TORNILLO 1/2 UNC X 1		02
38	0501052968	CHUMACERA AGRICOLA GUIA EJE	26	04
39	0503010920	TORNILLO 1/2 UNC X 1.1/2 C S G.5 ZN		08
40	0561011232	SOPORTE CHUMACERA CENTRAL		01
41	0503011082	TORNILLO 1/2" UNC X 1.3/4"		05
42	0521019239	CHUMACERA AGRICOLA EJE		01
43	0503012623	TORNILLO 3/8" UN X 1.1/2"		03
44	0503012622	TUERCA TORQUE 3/8" UNF S		03
45	0561010903	EJE DERECHO ALZAMIENTO LINEA		01
46	0561010904	EJE IZQ ALZAMIENTO LINEA		01
47	0561010157	EJE DERECHO ALZAMIENTO LINEA		01
48	0561010158	EJE IZQUIERDO ALZAMIENTO LINEA		01
49	0502011925	TRABA FIJADORA EJE		02
50	0503010395	TORNILLO 1/2" UNC X 1.1/4"		02
51	0502012524	SOPORTE ARTICULADO CILINDRO		02
52	0502012525	FIJADOR SOPORTE ARTICULACION		02
53	0503014950	TORNILLO 7/8" UNC X 3"		04
54	0503010408	ARANDELA PRESION 7/8"		04
55	0503010417	TUERCA 7/8" UNC		04
56	0511047285	CILINDRO HIDRAULICO 44,45 X 85,70 X 444 X 180	21	02
57	0521011141	EJE 1.1/4" X 165		02
58	0503010523	PASADOR ABIERTO 1/4" X 2"		02
59	0511069966	EJE TRABA CIL		02
60	0503010003	GRASERA 1845 3/8		02
61	0561010183	TRABA TRANSP		02
62	0501068994	EJE TRABA 8,30 X 78		02
63	0503030168	PASADOR (GRAPA DE SUJECION)		02
64	0521010773	EJE UNION 9,53 X 30		02
65	0501010984	ARANDELA PLANA 10,50 X 27 X 3,00		02
66	0503010257	PASADOR ABIERTO 1/8" X 1"		02
67	0503030085	CLAVIJA TRABA		02
68	0503010014	TUERCA 3/4" UNC		02
69	0501058516	ESTIRADOR CADENA ACIONADOR		02
69A	0531019479	EJE ARTICULADOR CADENA CAMBIO		01
69B	0503031806	ENGRAN 9Z X PASO 5/8		01
69C	0503010302	ANILLO RETENCION EJE 501019		01
69D	0503010002	GRASERA 1800		01
69E	0503010019	ARANDELA PRESION 1/2"		01
69F	0503010060	TUERCA HEXAGONAL 1/2 UNC G.5 ZN		01
70	0501047884	TOPE 25 PARA CILINDRO 1.3/4		02
71	0501047885	TOPE 30		02
72	0501047886	TOPE 35		02
73	0501047887	TOPE 40		02
74	0501047888	TOPE 45		02
75	0501047889	TOPE 50 PARA CILINDRO 1.3/4		02
76	0503011648	CADENA 50-1 X 69 ESLABON + ENMIENDA		02
77	0503015004	CADENA 50-1 X 125 ESLABON + ENMIENDA		02
78	0503010131	PASADOR ABIERTO 3/16 X 1.1/2		04



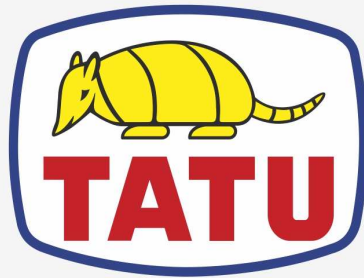
Artículo	Código	Descripción	Ver Pág.	QT
01	0511068850	ARO RUEDA W-12		01
02	0503011317	CAMARA ARE		01
03	0503011316	NEUMATICO 8L		01



Artículo	Código	Descripción	Ver Pág.	QT
01	0502040464	CAJA RODADO		01
02	0551017197	EJE RODADO		01
03	0511069981	ENGRANAJE RODEIRO		01
04	0503010059	RODAMIENTO 33287/33462		01
05	0503010007	RODAMIENTO 3982/3920		01
06	0502040080	TUERCA R.2.1/2 UN		01
07	0503011345	PASADOR ABIERTO 1/4 X 3.1/2		01
08	0541013225	TAPA CAJA RODADO		01
09	0503011444	ARANDELA PRESION		14
10	0503010240	TORNILLO		06
11	0503010086	RETENES 0009B-B		01
12	0503010371	TORNILLO 5/16 UNC X 1		08
13	0503014050	TORNILLO M22 X 1,5		08
14	0503014048	TUERCA M22 X 1,5		08
15	0503010002	GRASERA 1800		01



Artículo	Código	Descripción	Ver Pág.	QT
01	0502011923	CHUMACERA AGRICOLA GUIA EJE		01
02	0502011924	GUIA EJE		01
03	0503011789	ANILLO TENSOR 501075 (PARA EJE)		01



MARCHESAN

Publicaciones Técnicas | Elaboración y Revisión

ALESSANDRA PATRICIA KAWAHARA CARRILI

www.marchesan.com.br

