

CATÁLOGO DE PEÇAS

PLATAFORMA COLHEDORA DE MILHO

PMT

Código: 0501090867



Série: S-0609

Rev.: 00

Data Rev.: JUNHO/2009

PEÇAS ORIGINAIS
TATU



PRODUTOS

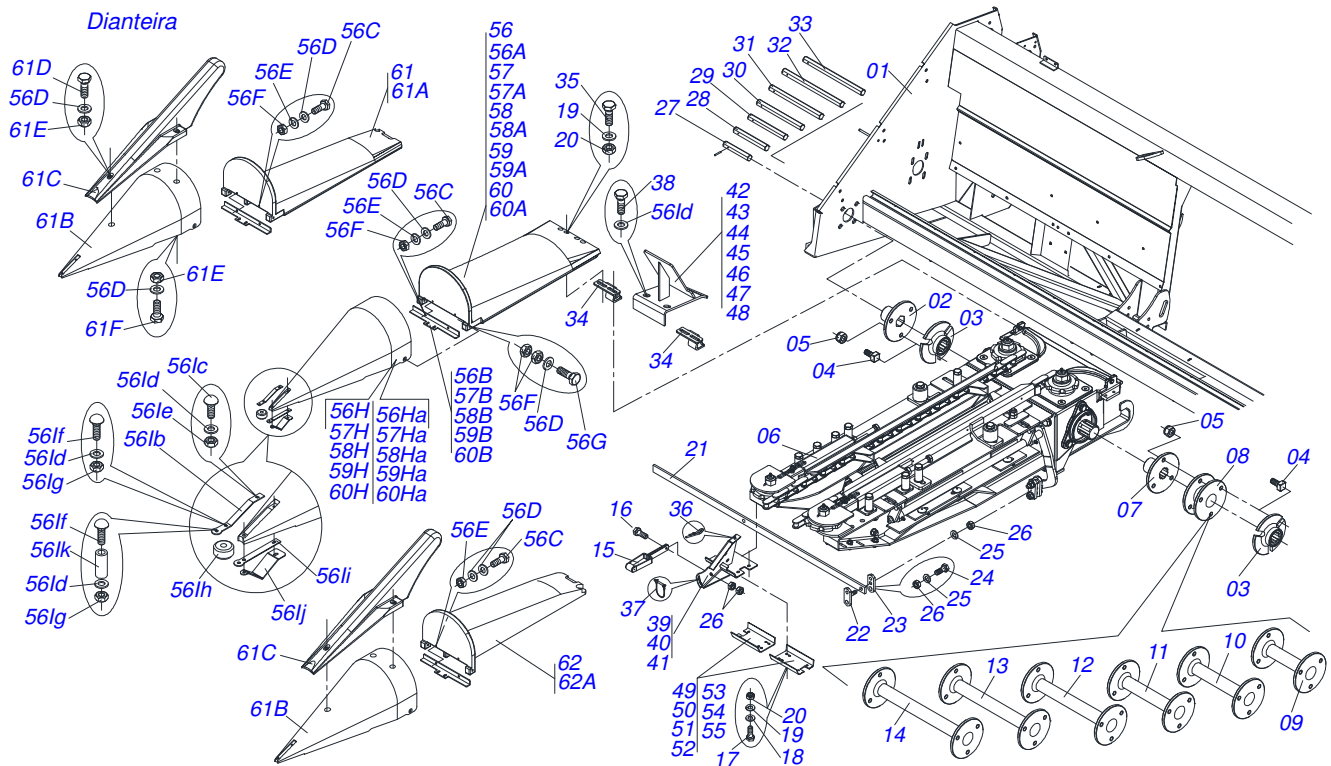
Código	Descrição
0116010091	PMT 12/12 ESP 450 NH TC 59 S-0609
0116010114	PMT 3250/4 ESP 800 MF 3640 S-0609
0116010097	PMT 3700/8 E450 MF5650 ADV S-0609
0116010679	PMT 4150/5 ESP 750 NH 4040 S-0609
0116010161	PMT 4150/5 ESP 800 NH TC 57 S-0609
0116010531	PMT 4150/6 ESP 700 NH TC 5070 S0609
0116010677	PMT 4150/7 ESP 580 JD 1450 S-0609
0116010342	PMT 4150/9 ESP 450 MF 5650 ADV S609
0116010165	PMT 4150/9 ESP 450 NH TC 57 S-0609
0116010105	PMT 4150/9 ESP450 NH TC 59 S-0609
0116010279	PMT 4600/6 ESP 800 JD 9570 STS S609
0116010251	PMT 4600/9 ESP 500 JD 7500 S-0609
0116010346	PMT 4600/9 ESP 500 MF 5650 ADV S609
0116010680	PMT 5050/10 E-500 JD SLC 7500 S0609
0116010353	PMT 5050/10 ESP500 MF 5650 ADV S609
0116010033	PMT 5050/11 ESP 450 NH TC 59 S-0609
0116010172	PMT 5050/6 ESP 900 NH TC 57 S-0609
0116010098	PMT 5500/12 ESP 450 NH TC 59 S-0609
0116010111	PMT 6050/12 E500 JD STS 9570 S-0609
0116010678	PMT 6050/12 ESP 500 MF 9790 S-0609
0116010528	PMT 7750/17 ESP 450 NH CR 9060 S609
0116010001	PMT 9/9 ESP 450 S808 (SUBST S-0609)

ATENÇÃO: IMPORTANTE

A MARCHESAN S/A RESERVA O DIREITO DE APERFEIÇOAR E/ OU ALTERAR AS CARACTERÍSTICAS TÉCNICAS DE SEUS PRODUTOS, SEM A OBRIGAÇÃO DE ASSIM PROCEDER COM OS JÁ COMERCIALIZADOS E SEM CONHECIMENTO PRÉVIO DA REVENDA OU DO CONSUMIDOR.

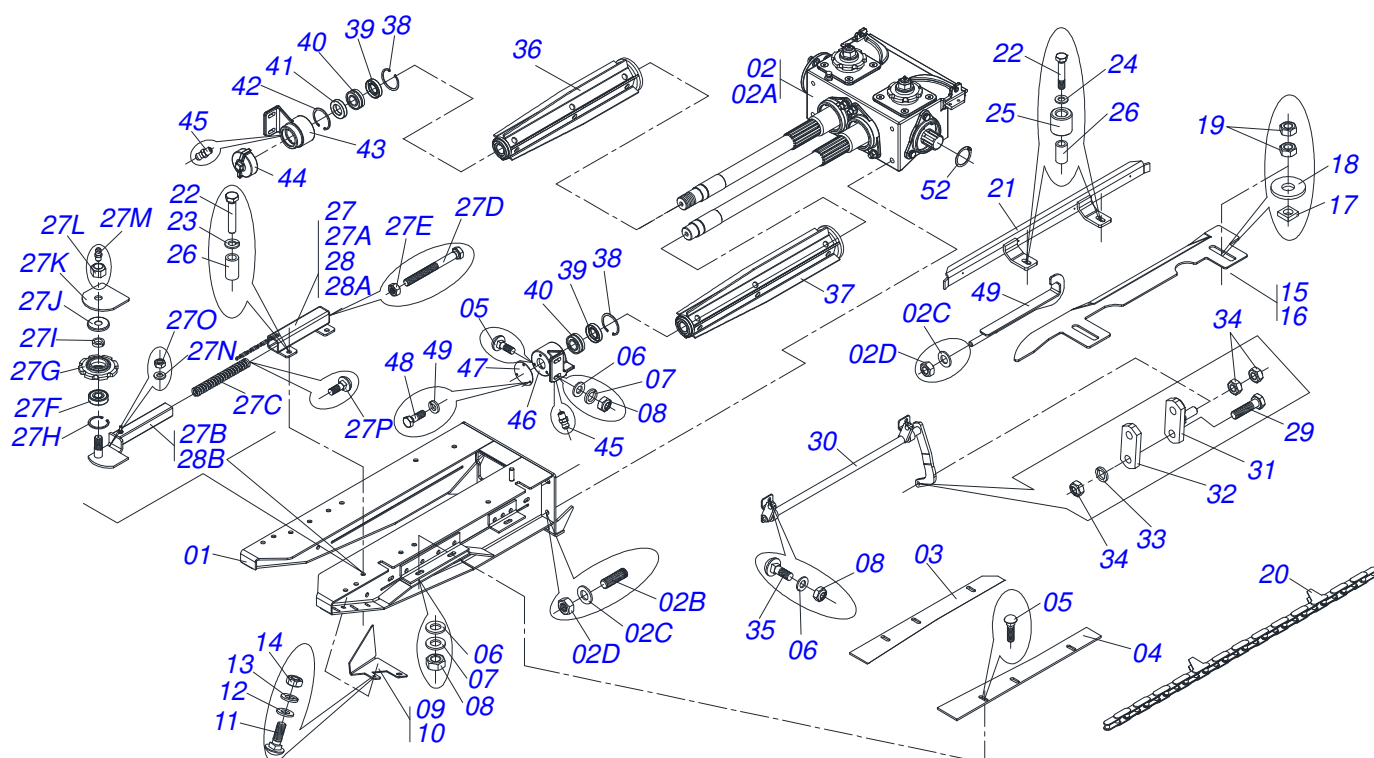
INDICE

0511047617	CHASSI COMPL PMT 9/9 ESP 450 S-0808	1
0501058707	LINHA MILHO CENTRAL S-0808	2
0511047587	CX TRANSMISSAO LINHA S-0808	3
0909094019	LATERAL ESQUERDA DIANTEIRA S-0808	4
0909091538	TRASEIRA DIREITA PMT	5
0909091540	SISTEMA DE LUBRIFICACAO S-0808	6
0909093212	CHASSI PMT S-0609	7
0909093123	LATERAL ESQUERDA DIANTEIRA S-0609	8
0909093213	LINHA PMT S-0609	9
0501059170	CARDAN 2500X1200XE90 S1.1/4CI26253P	10
0909093214	CIRCUITO HIDRÁULICO	11



Item	Código	Descrição	Ver Pág.	450/500/525/550/600/700/800/900
01	0501058705	CHASSI SEMI MONT PMT 9		01
02	0561010954	FLANGE ACOPLAMENTO LAT MAIOR PMT		02 02 02 02 02 02 02 02
03	0561010772	FLANGE ACOPL LAT LUVA PMT		10 10 10 10 10 10 10 10
04	0503015153	PARAF M10 X 22 CQ 8.8 ZN		27 27 27 27 27 27 27 27
05	0503011841	PORCA AUTOFREN M10 X 1,50 ALTA		27 27 27 27 27 27 27 27
06	0501058707	LINHA MILHO CENTRAL S-0808	2	09 09 09 09 09 09 09 09
07	0561010499	FLANGE ACOPLAM LAT PARAF PMT		08 08 08 08 08 08 08 08
08	0521060425	PROLONGADOR ACOPL 500 LINHA PMT		08
09	0521060435	PROLONGADOR ACOPL 525 LINHA PMT		08
10	0521060443	PROLONGADOR ACOPL 550 LINHA PMT		08
11	0521060434	PROLONGADOR ACOPL 600 LINHA PMT		08
12	0521060436	PROLONGADOR ACOPL 700 LINHA PMT		08
13	0521060429	PROLONGADOR ACOPL 800 LINHA PMT		08
14	0521060426	PROLONGADOR ACOPL 900 LINHA PMT		08
15	0521060198	APOIO BICO PMT		09 09 09 09 09 09 09 09
16	0503014746	PARAF M10 X 1,5 X 40 C S 8.8 ZN		09 09 09 09 09 09 09 09
17	0501011643	PARAF 3/8 UNC X 1 C A PQ G.2 ZN		36 36 36 36 36 36 36 36
18	0501010984	ARRUELA LISA 10,50 X 27 X 3,00 ZN		36 36 36 36 36 36 36 36
19	0503010025	ARRUELA PRESSAO 3/8 ZN 1K01527		72 72 72 72 72 72 72 72
20	0503010026	PORCA S. 3/8 UNC G.5 ZN		72 72 72 72 72 72 72 72
21	0561011214	BARRA 25,4 X 12,7 X 3700 PMT 9		01 01 01 01 01 01 01 01
22	0521060124	FIXADOR BARRA REGULAGEM FACA PMT		09 09 09 09 09 09 09 09
23	0561010620	FIXADOR ACIONAMENTO A PMT		09 09 09 09 09 09 09 09
24	0503015113	PARAF M10 X 1,5 X 45 C S 8.8 ZN		18 18 18 18 18 18 18 18
25	0503015075	ARRUELA PRESSAO M 10 ZN		27 27 27 27 27 27 27 27
26	0503011051	PORCA M10 X 1,50 ZN 1K02831		45 45 45 45 45 45 45 45
27	0561011172	EIXO SEXT 31,75 X 178		02
34	0521060209	ARTICULADOR CARENAGEM PMT		16 16 16 16 16 16 16 16
35	0503010849	PARAF 3/8 UNC X 1.1/2 C S G.5 ZN		16 16 16 16 16 16 16 16
36	0503030168	CUPILHA 3 X 50 SDA 11/6		09 09 09 09 09 09 09 09
37	0503015161	PINO BUCAL 5/16		09 09 09 09 09 09 09 09

Item	Código	Descrição	Ver Pág.	450/500/525/550/600/700/800/900
38	0503014472	PARAF M8X1,25X20 CS 8.8 1K19780 ZN		18 18 18 18 18 18 18
39	0521060210	FIXADOR BICO 450/500 PMT		07 07 07 07 07 07 07
40	0521060234	FIXADOR BICO ESQ PMT		01 01 01 01 01 01 01
41	0521060233	FIXADOR BICO DIR PMT		01 01 01 01 01 01 01
42	0521060507	TAMPA TRASEIRA ESP 450 PMT		09
49	0561011903	PROLONGADOR 850/900 LINHA PMT		18 18 18 18 18 18 18
56	0501058730	CONJ CARENAGEM LINHA ESP 45-50 PMT		07 07 07 07 07 07 07
56A	0503033061	CARENAGEM TRAS LINHA 45-50 PMT		07 07
56B	0561011109	APOIO FRONTAL CARENAGEM PMT		09 09 09 09 09 09 09
56C	0503011434	PARAF M 8 X 1,25 X 45 C S 8.8 ZN		18 18 18 18 18 18 18
56D	0501013687	ARRUELA LISA 9,50 X 19 X 3,00 ZN		18 18 18 18 18 18 18
56E	0503014371	ARRUELA PRESSAO M8 1K011152 ZN		18 18 18 18 18 18 18
56F	0503010427	PORCA METRICA M8 X P.1,25 ZN		18 18 18 18 18 18 18
56G	0503015149	PARAF M8 X 1,25 X 50 C S 8.8 ZN		18 18 18 18 18 18 18
56H	0501058708	DIANT C/ROLD LINHA ESP 450-500 PMT		07 07 07 07 07 07 07
56Ha	0503033059	CARENAGEM FRONTAL 45-50 LINHA PMT		07 07
56Hb	0561011039	FIX SUPERIOR DESLIZADOR BICO		09 09 09 09 09 09 09
56Hc	0503015116	PARAF M8 X 1,25 X 60 C S 5.8 ZN		09 09 09 09 09 09 09
56Hd	0503014371	ARRUELA PRESSAO M8 1K011152 ZN		09 09 09 09 09 09 09
56He	0503010427	PORCA METRICA M8 X P.1,25 ZN		09 09 09 09 09 09 09
56Hf	0503011762	PARAF 5/16UNC X 1.1/4 CAPQ G.2 ZN		18 18 18 18 18 18 18
56Hg	0503010337	PORCA S. 5/16 UNC G.5 ZN		18 18 18 18 18 18 18
56Hh	0561010963	DESLOCADOR GIRATORIO PMT		09 09 09 09 09 09 09
56Hi	0561011038	APOIO INTERMEDIARIO BICO PMT		09 09 09 09 09 09 09
56Hj	0561011037	DESLIZADOR BICO		09 09 09 09 09 09 09
56Hk	0561011592	TB SUP VERT PACC 150102/11 41775030		09 09 09 09 09 09 09
57A	0503033103	CARENAGEM TRAS LINHA 55-60 PMT		07 07 07
57Ha	0503033099	CARENAGEM FRONTAL 55-60 LINHA PMT		07 07 07
58A	0503033104	CARENAGEM TRAS LINHA 65-70 PMT		07 07
58Ha	0503033100	CARENAGEM FRONTAL 65-70 LINHA PMT		07 07
59A	0503033105	CARENAGEM TRAS LINHA 75-80 PMT		07 07
59Ha	0503033101	CARENAGEM FRONTAL 75-80 LINHA PMT		07 07
60A	0503033106	CARENAGEM TRAS LINHA 85-90 PMT		07 07
60Ha	0503033102	CARENAGEM FRONTAL 85-90 LINHA PMT		07 07
61	0501058731	CONJ CARENAGEM DIR LINHA PMT		01 01 01 01 01 01 01
61A	0503033060	CARENAGEM TRAS DIR LINHA 45-90 PMT		01 01 01 01 01 01 01
61B	0501058708	DIANT C/ROLD LINHA ESP 450-500 PMT		02 02 02 02 02 02 02
61C	0503033075	DESVIADOR LATERAL PMT		02 02 02 02 02 02 02
61D	0503010848	PARAF 5/16 UNC X 3.1/2 C S G.5 ZN		04 04 04 04 04 04 04
61E	0503013816	PORCA S. AUTOTRAV MEC/TORQUE 5/16 UNC G.5 ZN		27 27 27 27 27 27 27
61F	0503010882	PARAF 5/16 UNC X 2 C S G.5 ZN		18 18 18 18 18 18 18
62	0501058732	CONJ CARENAGEM ESQ LINHA PMT		01 01 01 01 01 01 01
62A	0503033062	CARENAGEM TRAS ESQ LINHA 45-90 PMT		01 01 01 01 01 01 01



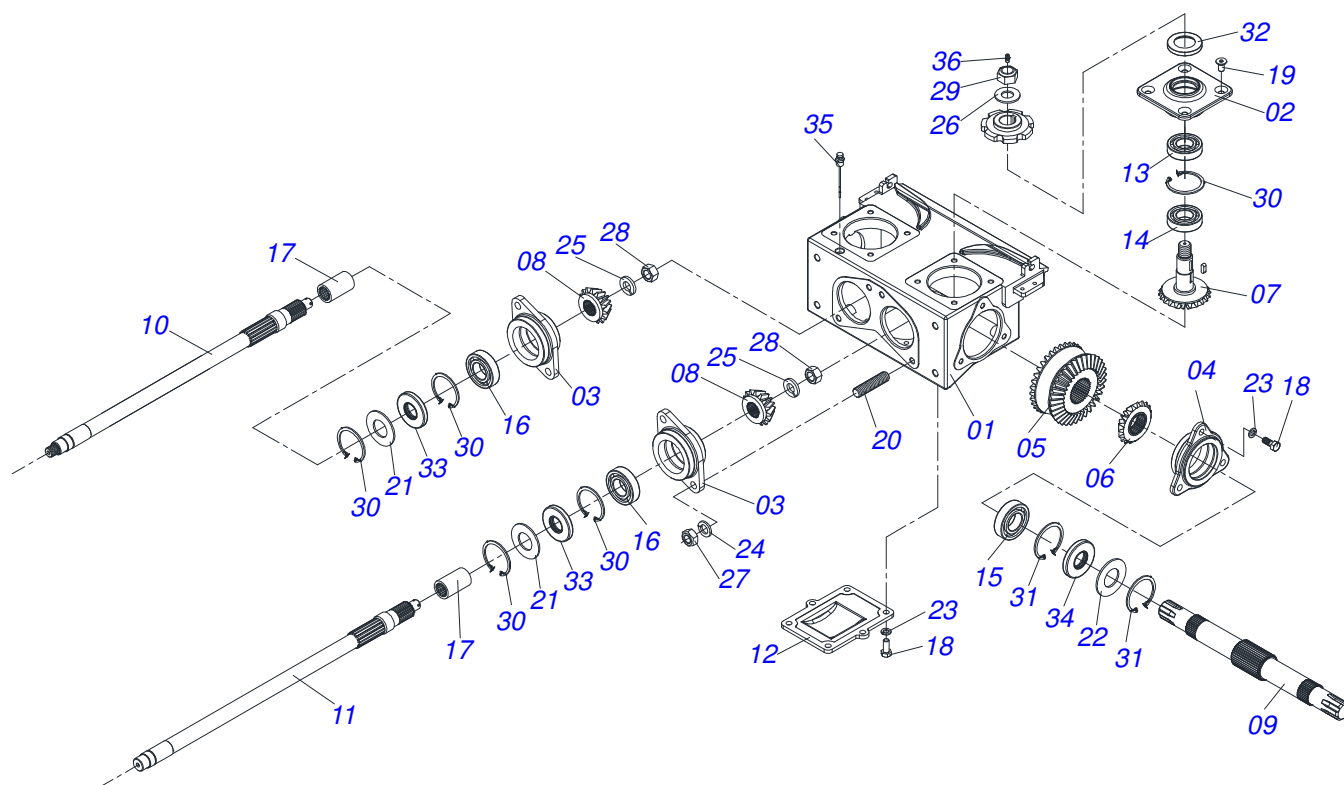
Item	Código	Descrição	Ver Pág.	QT
01	0521060123	APOIO FRONTAL PMT		01
02	0501058711	CX TRANS LINHA C/ROLO RECOLHEDOR		01
02A	0511047587	CX TRANSMISSAO LINHA S-0808	3	01
02B	0503033056	PRISIONEIRO M14 P.2 X 45 PMT		04
02C	0501010122	ARRUELA LISA 14,50 X 32,50 X 3,0 ZN		08
02D	0503015079	PORCA AUTOTRAV TORQUE M 14 X 2		08
03	0561010579	RASPADOR ESQ PMT		01
04	0561010580	RASPADOR DIR PMT		01
05	0501010942	PARAF 3/8 UNC X 1.1/4 CAPQ G.2 ZN		06
06	0501013518	ARRUELA LISA 10,50 X 24 X 1,50 ZN		10
07	0503010025	ARRUELA PRESSAO 3/8 ZN 1K01527		10
08	0503010026	PORCA S. 3/8 UNC G.5 ZN		10
09	0561010536	GUIA ENTRADA ESQ PMT		01
10	0561010537	GUIA ENTRADA DIR PMT		01
11	0503011953	PARAF 5/16 UNC X 1 CAPQ G.2 ZN		04
12	0521011039	ARRUELA LISA 8,50 X 22 X 1,50 ZN		08
13	0503010179	ARRUELA PRESSAO 5/16 ZN 1K01528		04
14	0503010337	PORCA S. 5/16 UNC G.5 ZN		04
15	0561010574	ESTRANGULADOR ESQ PMT		01
16	0561010575	ESTRANGULADOR DIREITO PMT		01
17	0561010962	ARRUELA DESLIZANTE 19 X 19 X 13		04
18	0561010960	ARRUELA LISA 13,50 X 50 X 4,75		04
19	0503012254	PORCA M12 X 1,75 74-30001 ZN		04
20	0503015031	CORR CA 2060H (7AUE) X 56 ELOS 8X8		02
21	0521060139	PROTECAO CORRENTE PMT		02
22	0503015108	PARAF M12 X 1,75 X 65 C S 8.8 ZN		08
23	0503015076	ARRUELA PRESSAO M 12 ZN		08
24	0511017302	ARRUELA LISA 13,50 X 32,50 X 3,0 ZN		08
25	0561010694	DESVIO CORRENTE PMT		04
26	0561010577	LUVA 19 X 13,50 X 2,75 X 38 PMT		08
27	0511047604	ESTICADOR CORR DIR LINHA PMT		01



PMT
LINHA MILHO CENTRAL S-0808

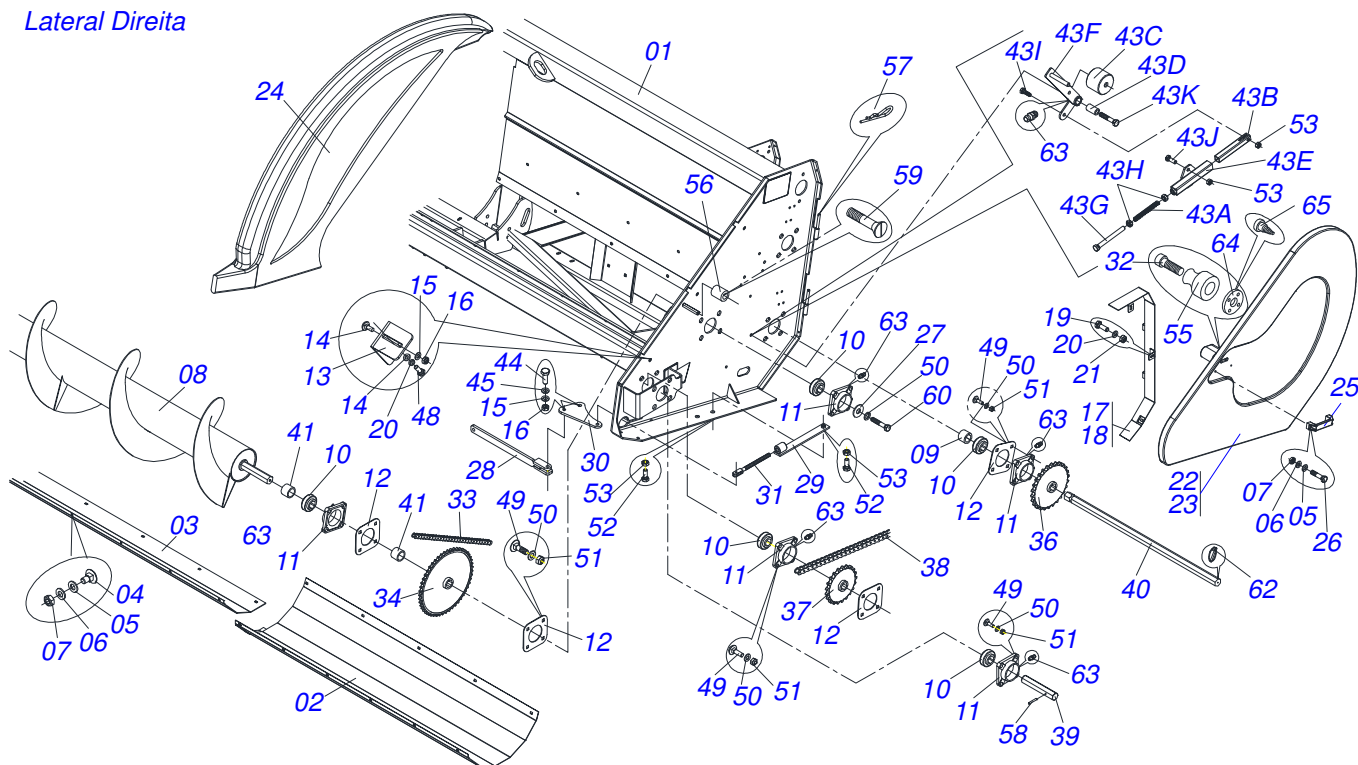
Página 2
0501058707

Item	Código	Descrição	Ver Pág.	QT
27A	0521060129	GUIA ESTICADOR DIR PMT		01
27B	0521060140	ESTICADOR DIR DIANT PMT		01
27C	0503033041	MOLA COMPR 25 X 195 X 5		01
27D	0521060237	FUSO ESTICADOR CORR PMT		01
27E	0503010060	PORCA S. 1/2 UNC G.5 ZN		01
27F	0503015052	ROLAMENTO 6304 2RS1 C3 NAC 1I23026		01
27G	0502040798	RODA DENT 8Z P1.1/2 MOV 45002021PMT		01
27H	0503015081	ANEL RET P/FURO 502052		01
27I	0561010551	LUVA 20 X 31,5 X 11 PMT		01
27J	0561011653	PORTA PO 55 X 4,5 X 19 X 1,90 PMT		01
27K	0561010576	ALINHADOR CORRENTE PMT		01
27L	0503015084	PORCA AUTOTRAV M 18 X 1,50		01
27M	0503010691	GRAXEIRA 1/4 NF		01
27N	0503010305	ARRUELA LISA 6,50 X 17 X 1,50 ZN		01
27O	0503014540	PORCA M6 X 1,00 1K02419		01
27P	0503014471	PARAF 1/2 BSW X 1 CAPQ G.2 ZN		01
28	0511047605	ESTICADOR CORR ESQ LINHA PMT		01
28A	0521060128	GUIA ESTICADOR ESQ PMT		01
28B	0521060141	ESTICADOR ESQ DIANT PMT		01
29	0503015113	PARAF M10 X 1,5 X 45 C S 8.8 ZN		04
30	0521060121	ARTICULADOR FACA PMT		01
31	0521060124	FIXADOR BARRA REGULAGEM FACA PMT		01
32	0561010955	CORPO FIXADOR ACIONAMENTO PMT		01
33	0503015075	ARRUELA PRESSAO M 10 ZN		02
34	0503011051	PORCA M10 X 1,50 ZN 1K02831		02
35	0501011643	PARAF 3/8 UNC X 1 C A PQ G.2 ZN		02
36	0521060232	ROLO RECOLHEDOR DIREITO MENOR PMT		01
37	0521060231	ROLO RECOLHEDOR ESQUERDO MAIOR PMT		01
38	0503015082	ANEL RET P/FURO 502056		02
39	0503015038	RET 00503 - BR		03
40	0503015039	ROL AUTO COMP 22205 C3W33		02
41	0503015081	ANEL RET P/FURO 502052		01
42	0502012560	MANCAL DIANT ESQ PMT		01
43	0502040804	DESLOCADOR FRONTAL PMT		01
44	0503010691	GRAXEIRA 1/4 NF		02
45	0502012559	MANCAL DIANT DIR PMT		01
46	0561010944	TAMPA MANCAL DIANTEIRO DIREITO		01
47	0503011378	PARAF M 6 X 1 X 16 C S 8.8 ZN		03
48	0503015110	ARRUELA PRESSAO M6 ZN		03
49	0521060120	ENGATE CAIXA PMT		02
50	0501010122	ARRUELA LISA 14,50 X 32,50 X 3,0 ZN		04
51	0503015079	PORCA AUTOTRAV TORQUE M 14 X 2		04
52	0503010845	ANEL RET P/EIXO 501035		02



Item	Código	Descrição	Ver Pág.	QT
00	0511047587	CX TRANSMISSAO LINHA S-0808	3	
01	0502012557	CX LINHA PLAT COLHET MILHO		01
02	0502012556	MANCAL SUPERIOR CAIXA		02
03	0502012555	MANCAL TRAS ROLO RECOLHEDOR		02
04	0502012554	MANCAL LATERAL DA CAIXA		02
05	0502040801	COROA CONICA DUPL 34Z 45000060 PMT		01
06	0502040800	COROA CONICA 19Z CORRENTE 45000100		02
07	0502040802	PINHAO CONICO 22Z CORRENTE 45002010		02
08	0502040799	PINHAO CONIC 15Z ROLO FACA 45002097		02
09	0561010685	EIXO MOTOR CAIXA TRANSMISS+O PMT		01
10	0561011355	EIXO ROLO PUXADOR MENOR PMT		01
11	0561011354	EIXO ROLO PUXADOR MAIOR PMT		01
12	0502012558	TAMPA CX LINHA PLAT COLHET MILHO		01
13	0503013427	ROL 6206 NAC		02
14	0503011784	ROL 6206 DDU C3		02
15	0503015037	ROL AUTO COMP F-110949		02
16	0503015036	ROL UC 207		02
18	0503013897	PARAF M10X1,25X25 C S 8.8ZN 1K19720		12
19	0503015046	PARAF M10X1,50X20 C E S I CL 10.9		08
20	0503033055	PRISIONEIRO M12 P.1,75 X 50 PMT		04
23	0503015075	ARRUELA PRESSAO M 10 ZN		12
24	0503015076	ARRUELA PRESSAO M 12 ZN		04
25	0501010298	ARRUELA LISA 19 X 40 X 3,00 ZN		02
26	0501010076	ARRUELA LISA 23 X 46 X 3,00 ZN		02
27	0503012254	PORCA M12 X 1,75 74-30001 ZN		04
28	0503015084	PORCA AUTOTRAV M 18 X 1,50		02
29	0503015073	PORCA AUTOTRAV M 22 X 2,5 ZN		02
30	0503011800	ANEL RET P/FURO 502062		06
31	0503010370	ANEL RET P/FURO 502072		04
32	0503015040	RET 5023 (01963 - BAG)		02

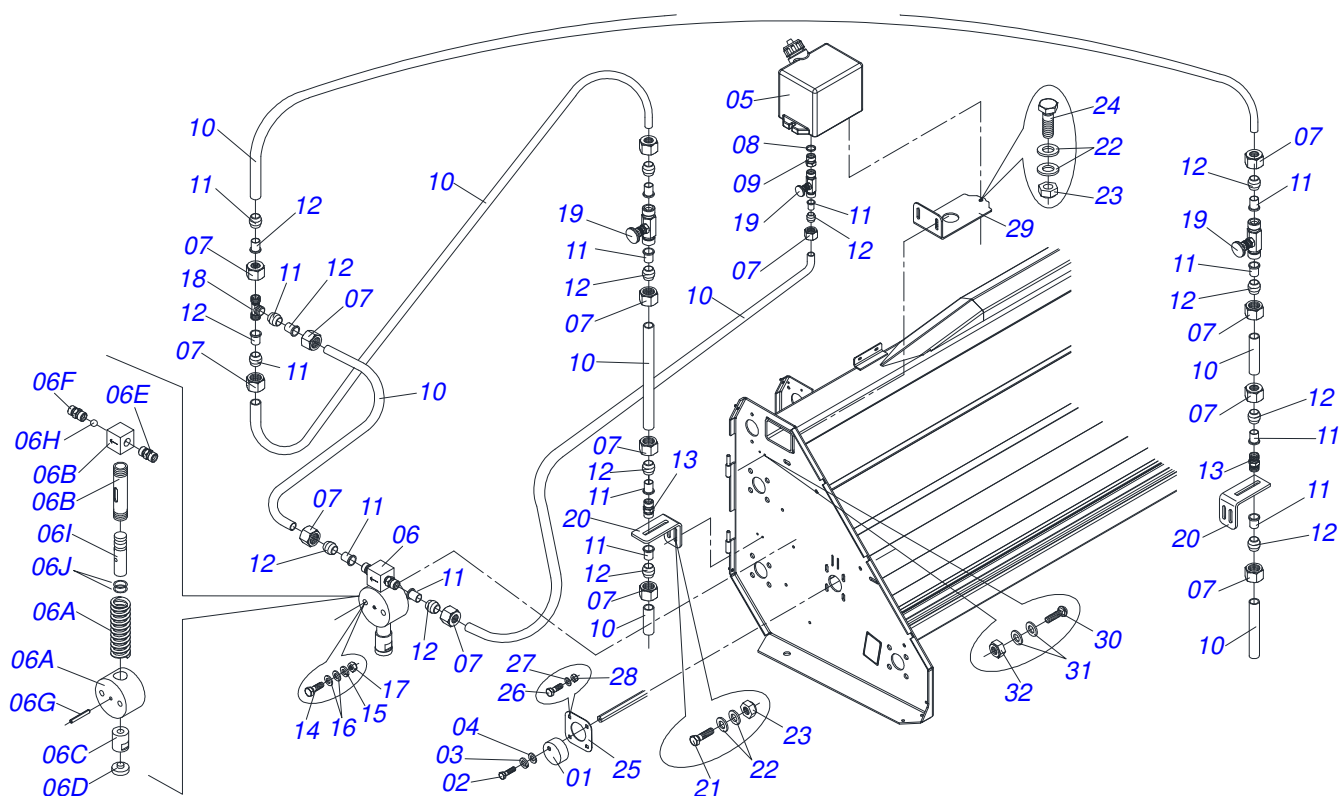
Lateral Direita



Item	Código	Descrição	Ver Pág.	QT
01	0521060171	CHASSI PMT 9		01
02	0521060148	PROTECAO INFERIOR ESQ PMT 945		01
03	0561010740	PROTECAO INF CENTRAL PMT		01
04	0503011952	PARAF 5/16 UNC X 3/4 CAPQ G.2 ZN		33
05	0503010179	ARRUELA PRESSAO 5/16 ZN 1K01528		37
06	0501010694	ARRUELA LISA 8,50 X 18 X 1,50 ZN		37
07	0503010337	PORCA S. 5/16 UNC G.5 ZN		37
08	0503061773	CONDUTOR HELICOIDAL 3975 PMT 9		01
09	0561012094	LUVA 37,5 X 50,80 X 40		02
10	0503015037	ROL AUTO COMP F-110949		02
11	0503033053	MANCAL ROLMAX F-5		02
12	0561011114	APOIO MANCAL PMT		02
13	0561010928	FIXADOR CARENAGEM (120) PMT 0609		06
14	0501010942	PARAF 3/8 UNC X 1.1/4 CAPQ G.2 ZN		12
15	0503010025	ARRUELA PRESSAO 3/8 ZN 1K01527		12
16	0503010026	PORCA S. 3/8 UNC G.5 ZN		12
17	0521060466	SUPT TAMPA LATERAL DIREITA PMT		01
18	0521060467	SUPT TAMPA LATERAL ESQUERDA PMT		01
19	0503014691	PARAF M12 X 1,75 X 25 C S G.5 ZN		06
20	0503015076	ARRUELA PRESSAO M 12 ZN		06
21	0503012254	PORCA M12 X 1,75 74-30001 ZN		06
22	0503033063	CORPO CARENAGEM LAT DIR CHASSI PMT		01
23	0503033064	CORPO CARENAGEM LAT ESQ CHASSI PMT		01
24	0503033065	CORPO CARENAGEM SUP LAT CHASSI PMT		02
25	0503011717	DISCO 4835 ALG DESLINT/FEIJAO SUPR		02
26	0501010836	PARAF 5/16 UNF X 1.3/4 C S G.2 ZN		04
27	0511013576	ARRUELA LISA 13,50 X 55 X 4,75 ZN		01
28	0521060224	BARRA ENGATE PMT		01
29	0521060222	BASE FIX ARTICULADOR MECANICO PMT		01
30	0561010927	ORELHA ARTICULADOR FACAO PMT 1545		01
31	0521060220	FUSO R.5/8 UNC PMT		01

Item	Código	Descrição	Ver Pág.	QT
32	0503014521	PARAF 5/16 UNC X 1.1/2 CCSI 12.9		04
33	0503015103	CORR ASA 80-1 X 82 ELOS + REDUCAO		02
34	0521060223	ENGRENAGEM 51.Z P.3/4 PMT		02
36	0521060217	ENGRENAGEM 26Z PMT		02
37	0521060218	ENGRENAGEM 21Z PMT		02
38	0503015104	CORR ASA 60-1 X 79 ELOS + EMENDA		01
39	0561011172	EIXO SEXT 31,75 X 178		02
40	0561011170	EIXO SEXT 31,75 X 410		02
41	0561012088	LUVA FIX ENGR 20MM PMT		02
42	0561011117	LUVA ESTICADOR PMT		02
43	0501058703	ESTICADOR CORR TRANSMISSAO LAT PMT		01
43A	0503033058	MOLA COMP 14 X 119 X 3,18		01
43B	0521060350	PERFIL INTERNO ESTICADOR PMT		01
43C	0561011117	LUVA ESTICADOR PMT		01
43D	0561010961	LUVA 13,20 X 21,40 X 38,00		01
43E	0521060214	BASE DO ESTICADOR PMT		01
43F	0521060215	ESTICADOR CORRENTE INT DIR PMT		01
43G	0521060237	FUSO ESTICADOR CORR PMT		01
43H	0503010060	PORCA S. 1/2 UNC G.5 ZN		01
43I	0503015130	PARAF M10 X 1,5 X 35 C S 8.8 ZN		02
43J	0503010172	PARAF M10 X 1,5 X 25 C S 8.8 ZN		02
43K	0503015108	PARAF M12 X 1,75 X 65 C S 8.8 ZN		01
44	0503010849	PARAF 3/8 UNC X 1.1/2 C S G.5 ZN		00
45	0501010984	ARRUELA LISA 10,50 X 27 X 3,00 ZN		00
46	0503010025	ARRUELA PRESSAO 3/8 ZN 1K01527		00
47	0503010026	PORCA S. 3/8 UNC G.5 ZN		00
48	0503014691	PARAF M12 X 1,75 X 25 C S G.5 ZN		06
49	0501010711	PARAF 1/2 BSW X 1.5/8 CAPQ G.2 ZN		16
50	0503010019	ARRUELA PRESSAO 1/2 ZN 1K01556		16
51	0503010020	PORCA 1/2 BSW 12FPP ALTA ZN 1K03768		16
52	0503015112	PARAF M10 X 1,5 X 30 C S 8.8 ZN		02
53	0503011841	PORCA AUTOFREN M10 X 1,50 ALTA		02
54	0503010849	PARAF 3/8 UNC X 1.1/2 C S G.5 ZN		02
55	0503011314	APOIO 812 14 800		04
56	0503011315	AMORT 685720		04
57	0503030168	CUPILHA 3 X 50 SDA 11/6		04
58	0503010756	PINO ELAST 701168 6 X 60		01
59	0503010814	PARAF 5/16 UNC X 3/4 C F G.2 ZN		04
60	0503014691	PARAF M12 X 1,75 X 25 C S G.5 ZN		02
62	0503030085	PINO TRAVA 5,7 X 40		01
63	0503010691	GRAXEIRA 1/4 NF		05

Item	Código	Descrição	Ver Pág.	QT
00	0909091538	TRASEIRA DIREITA PMT	5	
01	0561011112	FIXADOR SUPT MANCAL PMT		02
02	0503011952	PARAF 5/16 UNC X 3/4 CAPQ G.2 ZN		08
03	0503010179	ARRUELA PRESSAO 5/16 ZN 1K01528		08
04	0503010337	PORCA S. 5/16 UNC G.5 ZN		08
05	0503015107	PARAF M12 X 1,75 X 40 C S 8.8 ZN		04
06	0503015076	ARRUELA PRESSAO M 12 ZN		04
07	0503012254	PORCA M12 X 1,75 74-30001 ZN		04
08	0561010925	SUPORTE MANCAL PMT		02
09	0561011126	TAMPA TRAS ESQ PMT		01
10	0503031035	CUPILHA 6 X 88		08
11	0561011217	PRENDEDOR EIXO SEXT PMT		01
12	0503015112	PARAF M10 X 1,5 X 30 C S 8.8 ZN		02
13	0503015075	ARRUELA PRESSAO M 10 ZN		02
14	0503011841	PORCA AUTOFREN M10 X 1,50 ALTA		02
15	0503033053	MANCAL ROLMAX F-5		01
16	0503015144	ROL AUTO COMP SK104-207-KTT-B PMT		03
17	0503033052	MANCAL ROLMAX S-5		01
18	0502040793	RODA DENT 14Z P3/4 45002037 PMT		01
19	0561011114	APOIO MANCAL PMT		02
22	0501011194	PARAF 1/2 BSW X 1.3/4 CAPQ G.2 ZN		08
23	0503010019	ARRUELA PRESSAO 1/2 ZN 1K01556		08
24	0503010020	PORCA 1/2 BSW 12FPP ALTA ZN 1K03768		08



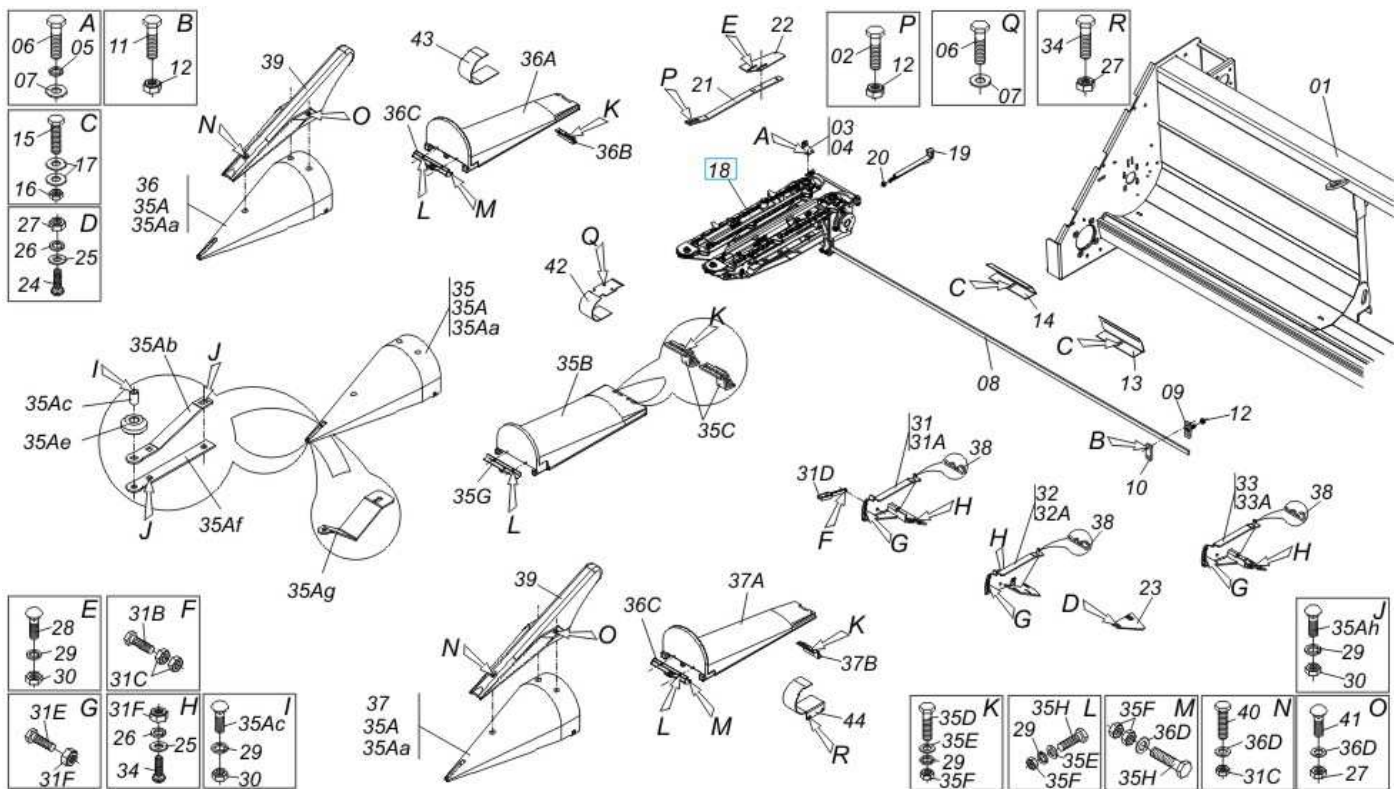
Item	Código	Descrição	Ver Pág.	QT
01	0521060315	ACIONADOR BOMBA HIDRAULICA PMT S609		01
02	0503010172	PARAF M10 X 1,5 X 25 C S 8.8 ZN		01
03	0501010984	ARRUELA LISA 10,50 X 27 X 3,00 ZN		01
04	0503015075	ARRUELA PRESSAO M 10 ZN		01
05	0503015138	RESERVATORIO OLEO PMT		01
06	0503061778	BOMBA LUBRIFICACAO PMT		01
06A	0561011264	FIXADOR BASE PRINCIPAL PMT		01
06B	0561011267	CORPO BOMBA HIDR PMT		01
06C	0561011265	TAMPA BOMBA HIDR PMT		01
06D	0561011266	BASE CONTATO BOMBA HIDR PMT		01
06E	0561011353	NIPLE M11 X 21,5		01
06F	0503015127	NIPLE M11 X 1,00 X 21,50 CC0104-03		01
06G	0503015120	PINO ELAST 4 X 30		01
06H	0503015121	ESFERA 6 MM		02
06I	0561011263	EMBOLO 12,6 X 45 PMT		01
06J	0503015122	ANEL O RING 2-109		03
07	0503015060	UNIAO 1/4 2003014M		02
08	0503015143	FILTRO SCAFIL 30027 PMT		01
09	0503013650	REDUTORA MACHO FEM 1/2X1/4 1G84805		01
10	0503015062	TUBO TECALON 1/4		01
11	0503015059	INSERTO TUBO 1/4 2014014		
12	0503015129	ANILHA 1/4 CC0101-04		
14	0503010305	ARRUELA LISA 6,50 X 17 X 1,50 ZN		02
15	0503011378	PARAF M 6 X 1 X 16 C S 8.8 ZN		02
16	0503010743	PARAF 1/4 UNC X 1.1/4 C S G.5 ZN		02
17	0503013814	PORCA AUTOTRAV 1/4 NC		02
18	0503015058	TEE UNIAO 1/4 2009014M		03
19	0503015057	TORN RETA FEMEA 1/4 9165		03
20	0561011218	SUPT LUBRIFICADOR PMT		03
21	0503015115	PARAF M8 X 1,25 X 12 C S 5.8 ZN		06
22	0503014371	ARRUELA PRESSAO M8 1K011152 ZN		06



PMT
SISTEMA DE LUBRIFICAÇÃO S-0808

Página 6
0909091540

Item	Código	Descrição	Ver Pág.	QT
23	0501010694	ARRUELA LISA 8,50 X 18 X 1,50 ZN		06
24	0503010427	PORCA METRICA M8 X P.1,25 ZN		06
25	0561011114	APOIO MANCAL PMT		01
26	0501010711	PARAF 1/2 BSW X 1.5/8 CAPQ G.2 ZN		04
27	0503010019	ARRUELA PRESSAO 1/2 ZN 1K01556		04
28	0503010020	PORCA 1/2 BSW 12FPP ALTA ZN 1K03768		04



Item	Código	Descrição	Ver Pág.	ARTICULATING FAIRING
01	0521061031	CHASSI PMT 3250 S-0609	01	01
01-01	0521061147	CHASSI PMT 3700 S-0609	01	01
01-02	0521061056	CHASSI PMT 4150 S-0609	01	01
01-03	0521061179	CHASSI PMT 4600 S-0609	01	01
01-04	0521061198	CHASSI PMT 5050 S-0609	01	01
01-05	0521061223	CHASSI PMT 5500 S-0609	01	01
01-06	0521061262	CHASSI PMT 5950 S-0609	01	01
01-07	0521061315	CHASSI PMT 6050 S-0609	01	01
01-08	0521061380	CHASSI PMT 6400 S-0609	01	01
01-09	0521061383	CHASSI PMT 6600 S-0609	01	01
01-10	0521061394	CHASSI PMT 6850 S-0609	01	01
01-11	0521061402	CHASSI PMT 7550 S-0609	01	01
01-12	0521061526	CHASSI PMT 7750 S-0609	01	01
02	0503015112	PARAF M10 X 1,5 X 30 C S 8.8 ZN	04	04
03	0561012506	PRENDEDOR LATERAL DIREITO PMT	01	01
04	0561012507	PRENDEDOR LATERAL ESQUERDO PMT	01	01
05	0503011441	ARRUELA PRESSAO 1/4 SA	04	04
06	0503015114	PARAF M8 X 1,25 X 22 C S 8.8 ZN	24	24
07	0501010694	ARRUELA LISA 8,50 X 18 X 1,50 ZN	24	24
08	0561011214	BARRA 25,4 X 12,7 X 3700 PMT 9	01	01
08-01	0561011837	BARRA 25,40 X 12,70 X 4600 PMT 11	01	01
08-02	0561011838	BARRA 25,40 X 12,70 X 4150 PMT 10	01	01
08-03	0561012643	BARRA 25,40 X 12,70 X 2800 PMT 7	01	01
08-04	0561012815	BARRA 25,4 X 12,70 X 3250 PMT 8	01	01
08-05	0561013023	BARRA 25,4 X 12,7 X 5950 PMT S-0609	01	01
08-06	0561013103	BARRA 25,4 X 12,7 X 5550 PMT 13	01	01
08-07	0561013442	BARRA 25,40 X 12,70 X 200 PMT 6600	01	01
08-08	0561013448	BARRA 25,40 X 12,70 X 6400 PMT 15	01	01
08-09	0561013449	BARRA 25,40 X 12,70 X 5050 PMT 12	09	09
08-10	0561013450	BARRA 25,40 X 12,70 X 1150 PMT 7550	01	01
08-11	0561016023	BARRA 25,40 X 12,70 X 1350 PMT 17	01	01

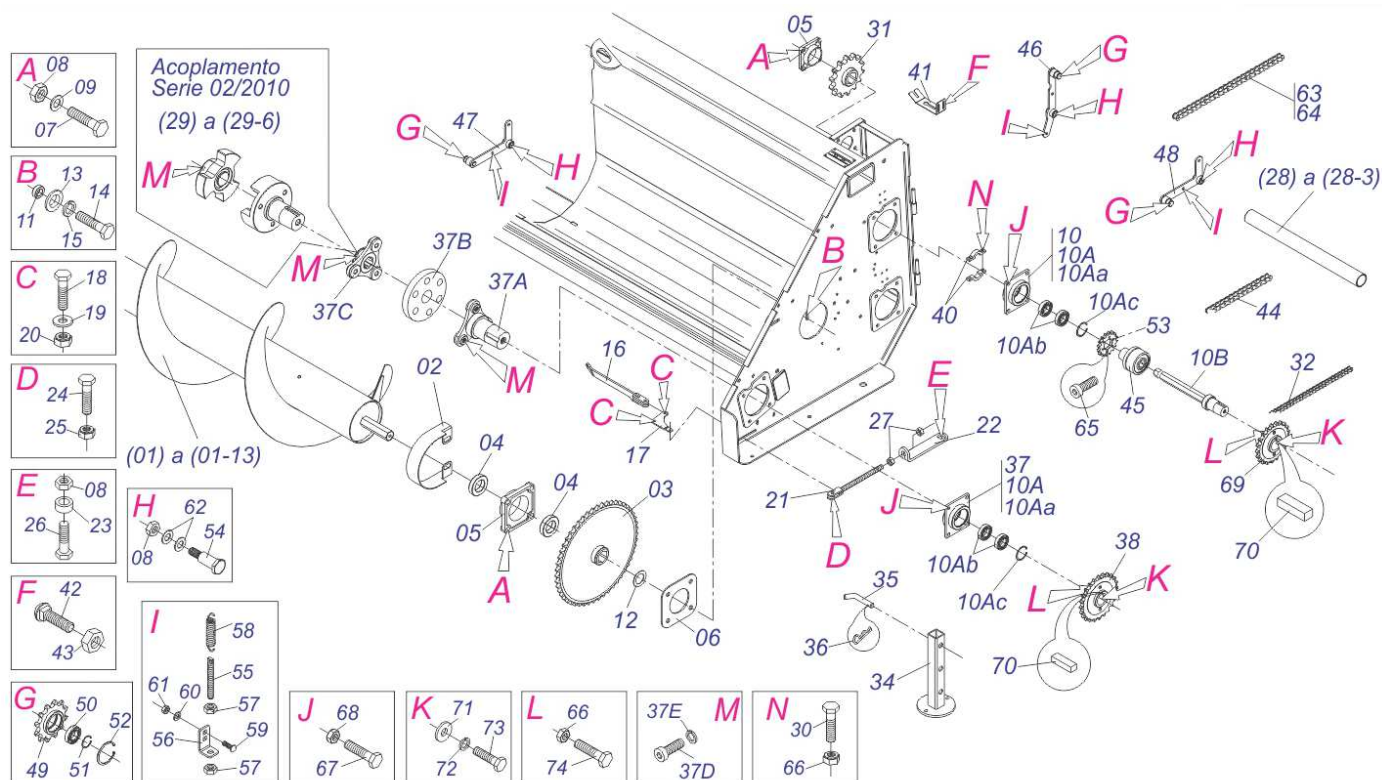
Item	Código	Descrição	Ver Pág.	ARTICULATING FAIRING
09	0521060124	FIXADOR BARRA REGULAGEM FACAO PMT		01
10	0561010955	CORPO FIXADOR ACIONAMENTO PMT		01
11	0503015113	PARAF M10 X 1,5 X 45 C S 8.8 ZN		02
12	0503011841	PORCA AUTOFREN M10 X 1,50 ALTA		07
13	0561012491	PROT LAT BARRA REG FACAO PMT		01
14	0561012492	PROT CENTRAL BARRA REG FACAO PMT		10
15	0503010395	PARAF 1/2 UNC X 1.1/4 CSRT G.5 ZN		11
16	0503011336	PORCA S. AUTOTRAV MEC/TORQUE 1/2 UNC G.5 ZN		11
17	0501010122	ARRUELA LISA 14,50 X 32,50 X 3,0 ZN		22
18	0501059208	LINHA MILHO SEMI MONT PMT S0609		11
19	0521060120	ENGATE CAIXA PMT		22
20	0503015079	PORCA AUTOTRAV TORQUE M 14 X 2		22
21	0561012483	BARRA LATERAL PMT		02
22	0561012614	PLACA TRAS DESVIO PMT		02
23	0561012615	PLACA DIANT DESVIO PMT		02
24	0501010942	PARAF 3/8 UNC X 1.1/4 CAPQ G.2 ZN		04
25	0501010984	ARRUELA LISA 10,50 X 27 X 3,00 ZN		48
26	0503010025	ARRUELA PRESSAO 3/8 ZN 1K01527		48
27	0503010026	PORCA S. 3/8 UNC G.5 ZN		12
28	0503011953	PARAF 5/16 UNC X 1 CAPQ G.2 ZN		04
29	0503014371	ARRUELA PRESSAO M8 1K011152 ZN		108
30	0503010337	PORCA S. 5/16 UNC G.5 ZN		40
31	0511047618	APOIO BICO COMPL PMT		10
31A	0521060210	FIXADOR BICO 450/500 PMT		12
31A-1	0521060590	FIXADOR BICO 650/700 PMT		01
31A-2	0521060591	FIXADOR BICO 550/600 PMT		01
31A-3	0521060592	FIXADOR BICO 750/800 PMT		01
31A-4	0521060593	FIXADOR BICO 850/900 PMT		01
31A-5	0521060621	FIXADOR BICO 475/525 PMT		01
31A-6	0521060643	FIXADOR BICO 725/775 PMT		01
31B	0503014746	PARAF M10 X 1,5 X 40 C S 8.8 ZN		12
31C	0503011051	PORCA M10 X 1,50 ZN 1K02831		26
31D	0521060198	APOIO BICO PMT		12
31E	0503010295	PARAF 5/16 UNC X 5/8 C S G.2 ZN		12
31F	0503013357	PORCA S. AUTOTRAV C/NYLON 3/8 UNC BAIXA G.5 ZN		56
32	0511047619	APOIO BICO DIR COMPL PMT		01
32A	0521060234	FIXADOR BICO ESQ PMT		01
33	0511047620	APOIO BICO ESQ COMPL PMT		01
33A	0521060233	FIXADOR BICO DIR PMT		01
34	0501011643	PARAF 3/8 UNC X 1 C A PQ G.2 ZN		48
35	0501058730	CONJ CARENAGEM LINHA ESP 45-50 PMT		10
35-1	0501058883	CONJ CARENAGEM LINHA ESP 55-60 PMT		10
35-2	0501058884	CONJ CARENAGEM LINHA ESP 65-70 PMT		01
35-3	0501058885	CONJ CARENAGEM LINHA ESP 75-80 PMT		10
35-4	0501058886	CONJ CARENAGEM LINHA ESP 85-90 PMT		10
35A	0501058708	DIANT C/ROLD LINHA ESP 450-500 PMT		12
35Aa	0503033059	CARENAGEM FRONTAL 45-50 LINHA PMT		12
35Ab	0561011039	FIX SUPERIOR DESLIZADOR BICO		12
35Ac	0503015175	PARAF 5/16 UNC X 2.3/4 CAPQ G.5 ZN		12
35Ad	0561011952	LUVA 10 X 13 X 16		12
35Ae	0561010963	DESLOCADOR GIRATORIO PMT		12
35Af	0561011038	APOIO INTERMEDIARIO BICO PMT		12
35Ag	0561011037	DESLIZADOR BICO		12
35Ah	0503011762	PARAF 5/16UNC X 1.1/4 CAPQ G.2 ZN		24
35B	0503033061	CARENAGEM TRAS LINHA 45-50 PMT		10
35C	0521060209	ARTICULADOR CARENAGEM PMT		20
35C-1	0521060706	ARTICULADOR CARENAGEM ESP 525 PMT		20
35C-2	0521060745	ARTIC CARENAGEM TRAS ESP 500 PMT		20



PMT
CHASSI PMT S-0609

Página 7
0909093212

Item	Código	Descrição	Ver Pág.	ARTICULATING FAIRING
35C-3	0521060756	ARTIC CARENAGEM TRAS ESP 700 PMT		20
35C-4	0521060757	ARTIC CARENAGEM TRAS ESP 650 PMT		20
35C-5	0521060758	ARTIC CARENAGEM TRAS ESP 600 PMT		20
35C-6	0521060759	ARTIC CARENAGEM TRAS ESP 550 PMT		20
35C-7	0521060760	ARTIC CARENAGEM TRAS ESP 450 PMT		20
35C-8	0521060820	ARTIC CARENAGEM TRAS ESP 800 PMT		20
35C-9	0521060821	ARTIC CARENAGEM TRAS ESPAC 750 PMT		20
35D	0503011429	PARAF M 8 X 1,25 X 40 C S 8.8 ZN		44
35E	0501013687	ARRUELA LISA 9,50 X 19 X 3,00 ZN		68
35F	0503010427	PORCA METRICA M8 X P.1,25 ZN		76
35G	0561011109	APOIO FRONTAL CARENAGEM PMT		10
35H	0503011434	PARAF M 8 X 1,25 X 45 C S 8.8 ZN		28
36	0501058731	CONJ CARENAGEM DIR LINHA PMT		01
36A	0503033060	CARENAGEM TRAS DIR LINHA 45-90 PMT		01
36B	0521060654	ARTICULADOR CARENAGEM TRAS DIR PMT		01
36C	0521060562	APOIO FRONTAL CARENAGEM LATERAL		02
36D	0501013518	ARRUELA LISA 10,50 X 24 X 1,50 ZN		10
37	0501058732	CONJ CARENAGEM ESQ LINHA PMT		01
37A	0503033062	CARENAGEM TRAS ESQ LINHA 45-90 PMT		01
37B	0521060655	ARTICULADOR CARENAGEM TRAS ESQ PMT		01
38	0503030168	CUPILHA 3 X 50 SDA 11/6		12
39	0503033075	DESVIADOR LATERAL PMT		02
40	0503013793	PARAF M10 X 1,5 X 95 C S RT 5.6 ZN		02
41	0501018526	PARAF 3/8 UNC X 2 CAPQ G.2 ZN		04
42	0561014957	PROTECAO FLANGE 450 PMT S-0609		10
43	0561015174	PROTECAO ACOPLAMENTO LAT. DIR. (50)		01
44	0561015173	PROTECAO ACOPLAMENTO LAT. ESQ. (50)		01



Item	Código	Descrição	Ver Pág.	QT
01	0503061806	CONDUTOR HELICOIDAL 3075 PMT 7		01
01-01	0503061811	CONDUTOR HELICOIDAL 3525 PMT 8		01
01-02	0503061773	CONDUTOR HELICOIDAL 3975 PMT 9		01
01-03	0503061787	CONDUTOR HELICOIDAL 4427 PMT 10		01
01-04	0503061786	CONDUTOR HELICOIDAL 4877 PMT 11		01
01-05	0503061823	CONDUTOR HELICOIDAL 5325 PMT 12		01
01-06	0503061822	CONDUTOR HELICOIDAL 5775 PMT 13		01
01-07	0503061821	CONDUTOR HELICOIDAL 6225 PMT 14		01
01-08	0503061771	CONDUTOR HELICOIDAL 6673 PMT 15		01
01-09	0503061875	CONDUTOR HELICOIDAL 7750 PMT 17		01
01-10	0503061863	CONDUTOR HELICOIDAL PMT 6050 S-0609		01(CHASSI ESPECIAL)
01-11	0503061844	CONDUTOR HELICOIDAL 6600 PMT		01(CHASSI ESPECIAL)
01-12	0503061845	CONDUTOR HELICOIDAL 7550 PMT		01(CHASSI ESPECIAL)
01-13	0501059348	CONDUTOR HELICOIDAL PMTA (7950)		01(CHASSI ESPECIAL)
02	0561014306	PROT CONDUTOR HELICOIDAL 6" S-0609		02
03	0521060223	ENGRENAGEM 51.Z P.3/4 PMT		01
04	0561012760	LUVA APOIO CONDUT HELIC 14MM PMT		02
05	0503033052	MANCAL ROLMAX S-5		08
06	0561011114	APOIO MANCAL PMT		02
07	0503010740	PARAF 1/2 UNC X 2 C S G.5 ZN		08
08	0503011336	PORCA S. AUTOTRAV MEC/TORQUE 1/2 UNC G.5 ZN		12
09	0501010122	ARRUELA LISA 14,50 X 32,50 X 3,0 ZN		08
10	0511048188	MANCAL EIXO MOTOR PMT S-0609		02
10A	0501059287	MANCAL COMPL PMT S-0609		04
10Aa	0521060940	MANCAL LATERAL PMT		04
10Ab	0503010914	ROL 6210-RS		08
10Ac	0503011190	ANEL RET P/FURO 502090		04
10B	0521061104	EIXO SEXT 31,75 X 405 LAT PMT S0609		02
11	0561012088	LUVA FIX ENGR 20MM PMT		01
12	0511019685	ARRUELA LISA 38,50 X 60 X 1,90 ZN		06
13	0561010960	ARRUELA LISA 13,50 X 50 X 4,75		01

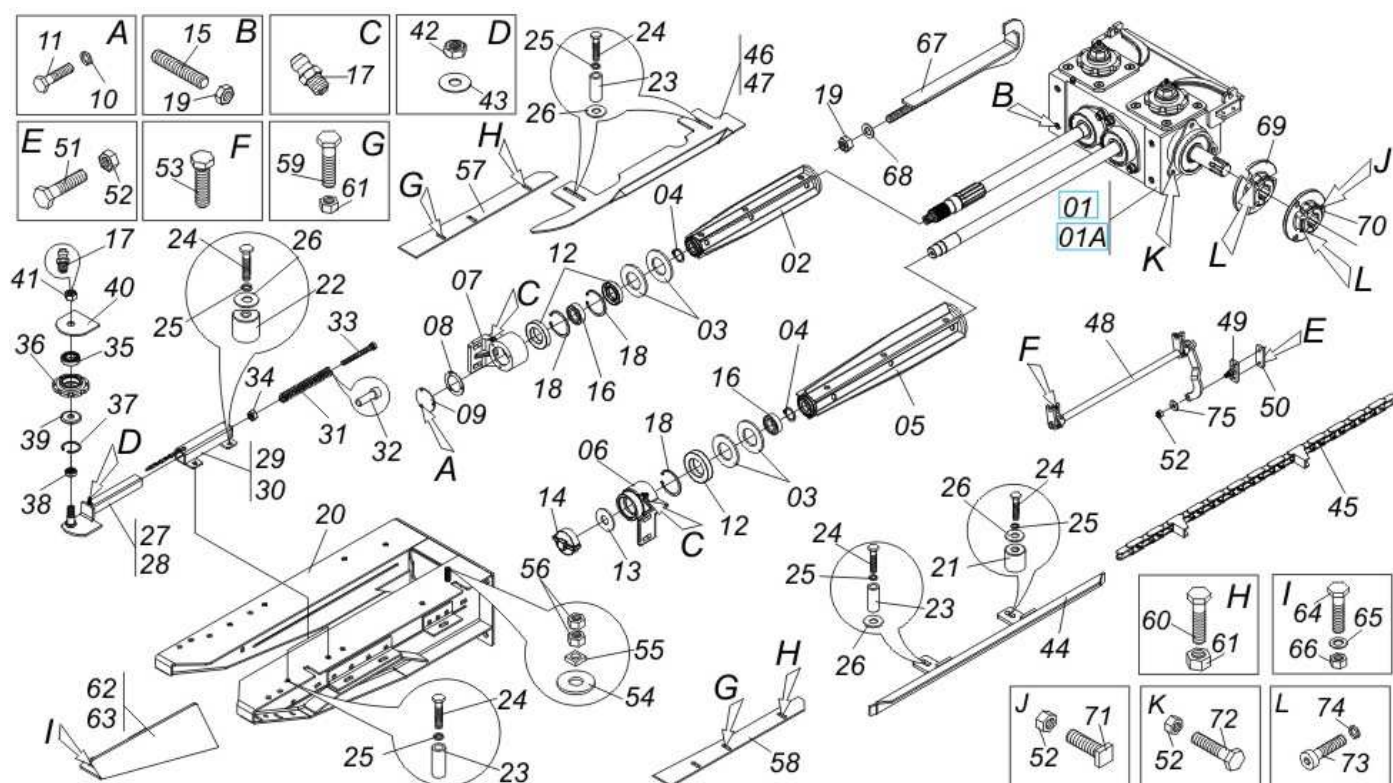
Item	Código	Descrição	Ver Pág.	QT
14	0503015140	PARAF M12 X 1,75 X 30 CS 10.9 ZN		02
15	0503010019	ARRUELA PRESSAO 1/2 ZN 1K01556		14
16	0521060224	BARRA ENGATE PMT		01
17	0561010927	ORELHA ARTICULADOR FACAO PMT 1545		01
18	0503015113	PARAF M10 X 1,5 X 45 C S 8.8 ZN		02
19	0501013518	ARRUELA LISA 10,50 X 24 X 1,50 ZN		02
20	0503011841	PORCA AUTOFREN M10 X 1,50 ALTA		02
21	0521060220	FUSO R.5/8 UNC PMT		01
22	0561014157	FIX FUSO REGULADOR PMT		01
23	0561014158	LUVA 25 X 13,2 X 9 PMT		01
24	0503011404	PARAF 3/8 UNC X 1.3/4 C S G.5 ZN		01
25	0503013357	PORCA S. AUTOTRAV C/NYLON 3/8 UNC BAIXA G.5 ZN		01
26	0503010920	PARAF 1/2 UNC X 1.1/2 C S G.5 ZN		01
27	0503010013	PORCA S. 5/8 UNC G.5 ZN		02
28	0561014962	TUBO PVC 60 X 42 X 420 PMT 5500		01
28-1	0561012714	TUBO PVC 53 X 60 X 450 PMT 11		01
28-2	0561015602	TUBO PVC Ø 60 X Ø 53 X 645 S-0609		01
28-3	0561012713	TUBO PVC 53 X 60 X 225 PMT 10		01
29	0511048910	MANCAL COMPL (50) PMT S-0609		01
29-1	0511048911	MANCAL COMPL (75) PMT S-0609		01
29-2	0511048912	MANCAL COMPL (88) PMT S-0609		01
29-3	0511048913	MANCAL COMPL (100) PMT S-0609		01
29-4	0511048914	MANCAL COMPL (125) PMT S-0609		01
29-5	0511048915	MANCAL COMPL (150) PMT S-0609		01
29-6	0511048917	MANCAL COMPL (250) PMT S-0609		01
30	0503015130	PARAF M10 X 1,5 X 35 C S 8.8 ZN		10
31	0521060517	ENGR 14Z P.1 PMT		04
32	0503015359	CORR 80.1 81ELOS+REDUCAO+EMENDA PMT		02
34	0521061014	DESCANSO PMT S-0609		02
35	0501011075	TRAVA DESC STD ZN		02
36	0503030012	CUPILHA 4 X 88		02
37	0511048185	MANCAL EIXO MOVIDO DIR PMT S-0609		02
37A	0521060938	EIXO MOVIDO LATERAL PMT		02
37B	0561013949	FLANGE ACOPLAMENTO PMT		02
37C	0561014455	PLACA GUIA PMT S-0609		12
37D	0561014454	LUVA TRAVA ACOPLAMENTO PMT S-0609		06
37E	0521060939	FLANGE ACOPL LATERAL CAIXA PMT		02
37F	0561013947	LUVA TRAVA ACOPLAMENTO PMT		06
37G	0503015348	PARAF 3/8 UNC X 1.1/2 CCSI 12.9		04
37H	0503010025	ARRUELA PRESSAO 3/8 ZN 1K01527		04
38	0521060937	ENGRENAGEM 24Z P=25,4 FURO CONICO		02
39	0561012119	EIXO SEXT 31,75 X 4800 PMT 11		01
40	0561011217	PRENDEDOR EIXO SEXT PMT		10
41	0561014069	SUPT LUBRIFICADOR INTERNO PMT 0609		02
42	0503011953	PARAF 5/16 UNC X 1 CAPQ G.2 ZN		04
43	0503013816	PORCA S. AUTOTRAV MEC/TORQUE 5/16 UNC G.5 ZN		04
44	0503015358	CORR 60.1 81ELOS+REDUCAO+EMEND PMT		01
45	0503015139	LIMITADOR TORQUE 300N S1.1/4 BPN		01
46	0521061060	ESTICADOR LAT ESQ PMT S-0609		01
47	0521060857	ESTICADOR LATERAL ESQ PMT		01
48	0521060856	ESTICADOR LATERAL DIR PMT		01
49	0521060854	ENGRENAGEM 12Z PASSO 25,4 PMT		03
50	0503011410	ROL 6005 2RS1		03
51	0503010406	ANEL RET P/EIXO 501025		03
52	0503010542	ANEL RET P/EIXO 501045		03
53	0561011856	RODA DENTADA 16Z PASSO 3/4 PMT		01
54	0531019398	EIXO ESTIC CORR CAMBIO 70 COP ZN		03
55	0561014033	PRISION 1/2 X 110 PMT		03



PMT
LATERAL ESQUERDA DIANTEIRA S-0609

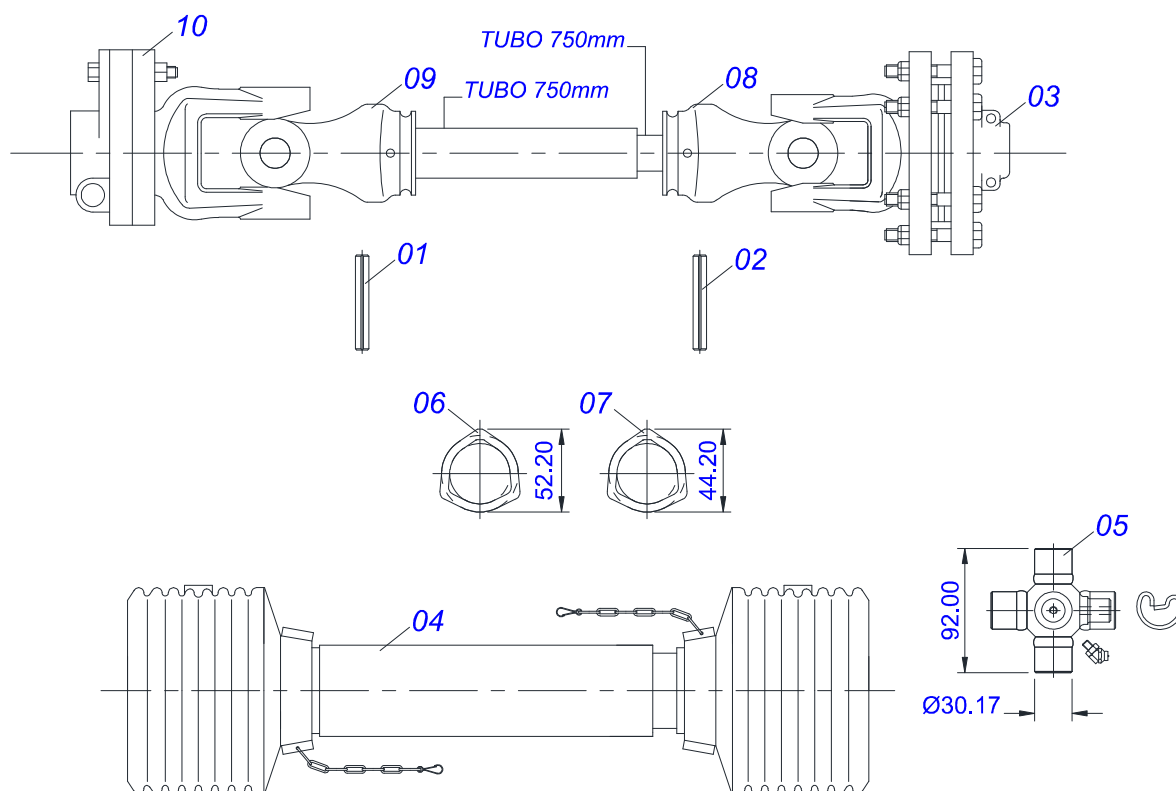
Página 8
0909093123

Item	Código	Descrição	Ver Pág.	QT
56	0561014066	SUPT ESTIC CORR PMT		03
57	0503010060	PORCA S. 1/2 UNC G.5 ZN		06
58	0503031103	MOLA TRAC 23 X 104 X 3,5		03
59	0501010942	PARAF 3/8 UNC X 1.1/4 CAPQ G.2 ZN		03
60	0501010984	ARRUELA LISA 10,50 X 27 X 3,00 ZN		03
61	0503010026	PORCA S. 3/8 UNC G.5 ZN		03
62	0511017302	ARRUELA LISA 13,50 X 32,50 X 3,0 ZN		06
63	0503015378	CORR 80.1 X 36 ELOS +RED+EMENDA PMT		01
64	0503015379	CORR 80.1 X 66ELOS +RED+EMENDA PMT		01
65	0503015162	PARAF M 8 X 1,25 X 20 C C S I 12.9		06
66	0503011841	PORCA AUTOFREN M10 X 1,50 ALTA		18
67	0503010920	PARAF 1/2 UNC X 1.1/2 C S G.5 ZN		28
68	0503014523	PORCA AUTO TRAVANTE 1/2		16
69	0521061098	ENGRENAGEM 21Z P=25,4 (FURO CONICO)		02
70	0561014481	CHAVETA Q 9,53 X 41 PMT S-0609		04
71	0561013946	ARRUELA LISA 16,50 X 70 X 8		04
72	0503010027	ARRUELA PRESSAO 5/8 ZN 1K01574		04
73	0503011167	PARAF M16 X 2 X 30 C S 10.9 ZN		04
74	0503015112	PARAF M10 X 1,5 X 30 C S 8.8 ZN		08

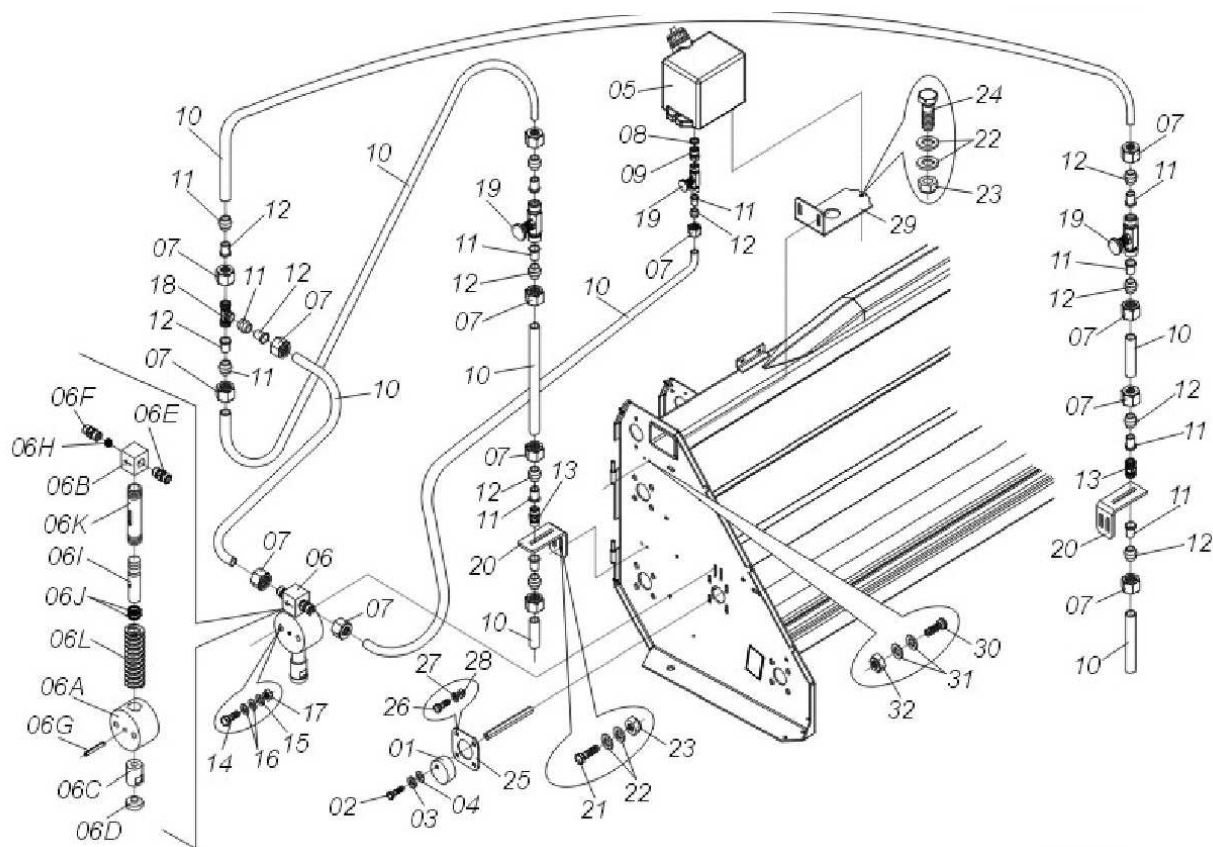


Item	Código	Descrição	Ver Pág.	QT
01	0501058711	CX TRANS LINHA C/ROLO RECOLHEDOR		
01A	0511047587	CX TRANSMISSAO LINHA S-0808	3	01
02	0521060232	ROLO RECOLHEDOR DIREITO MENOR PMT		01
03	0511015098	ARRUELA LISA 19 X 30 X 0,50 ZN		04
04	0503010174	ANEL RET P/EIXO 501028		02
05	0521060231	ROLO RECOLHEDOR ESQUERDO MAIOR PMT		01
06	0502012560	MANCAL DIANT ESQ PMT		01
07	0502012559	MANCAL DIANT DIR PMT		01
08	0503033057	JUNTA VEDACAO MANCAL DIANT DIREITO		01
09	0561010944	TAMPA MANCAL DIANTEIRO DIREITO		01
10	0503015110	ARRUELA PRESSAO M6 ZN		03
11	0503011378	PARAF M 6 X 1 X 16 C S 8.8 ZN		03
12	0503015038	RET 00503 - BR		03
13	0561011883	ARRUELA LISA 28,5 X 51,5 X 1,50 ZN		01
14	0502040804	DESLOCADOR FRONTAL PMT		01
15	0503033056	PRISIONEIRO M14 P.2 X 45 PMT		04
16	0503015039	ROL AUTO COMP 22205 C3W33		02
17	0503010691	GRAXEIRA 1/4 NF		04
18	0503015082	ANEL RET P/FURO 502056		03
19	0503015079	PORCA AUTOTRAV TORQUE M 14 X 2		06
20	0521060123	APOIO FRONTAL PMT		01
21	0561010694	DESVIO CORRENTE PMT		02
22	0561014492	DESVIO CORRENTE FRESADO PMT S-0609		02
23	0561010577	LUVA 19 X 13,50 X 2,75 X 38 PMT		06
24	0503015102	PARAF M12 X 1,75 X 70 C S G.5 ZN		10
25	0503015076	ARRUELA PRESSAO M 12 ZN		10
26	0501010122	ARRUELA LISA 14,50 X 32,50 X 3,0 ZN		08
27	0521060140	ESTICADOR DIR DIANT PMT		01
28	0521060141	ESTICADOR ESQ DIANT PMT		01
29	0521060129	GUIA ESTICADOR DIR PMT		01
30	0521060128	GUIA ESTICADOR ESQ PMT		01

Item	Código	Descrição	Ver Pág.	QT
31	0503033041	MOLA COMPR 25 X 195 X 5		02
32	0561012098	PINO 13,5 X 35 PMT		02
33	0521060237	FUSO ESTICADOR CORR PMT		02
34	0503010060	PORCA S. 1/2 UNC G.5 ZN		02
35	0503015052	ROLAMENTO 6304 2RS1 C3 NAC 1I23026		02
36	0502040798	RODA DENT 8Z P1.1/2 MOV 45002021PMT		02
37	0503015081	ANEL RET P/FURO 502052		02
38	0561010551	LUVA 20 X 31,5 X 11 PMT		02
39	0561011653	PORTA PO 55 X 4,5 X 19 X 1,90 PMT		02
40	0561010576	ALINHADOR CORRENTE PMT		02
41	0503015084	PORCA AUTOTRAV M 18 X 1,50		02
42	0503014540	PORCA M6 X 1,00 1K02419		02
43	0503010305	ARRUELA LISA 6,50 X 17 X 1,50 ZN		02
44	0521060139	PROTECAO CORRENTE PMT		02
45	0503015031	CORR CA 2060H (7AUE) X 56 ELOS 8X8		02
46	0561010574	ESTRANGULADOR ESQ PMT		01
47	0561010575	ESTRANGULADOR DIREITO PMT		01
48	0521060121	ARTICULADOR FACAO PMT		01
49	0521060124	FIXADOR BARRA REGULAGEM FACAO PMT		01
50	0561010955	CORPO FIXADOR ACIONAMENTO PMT		01
51	0503015113	PARAF M10 X 1,5 X 45 C S 8.8 ZN		02
52	0503011841	PORCA AUTOFREN M10 X 1,50 ALTA		09
53	0501011643	PARAF 3/8 UNC X 1 C A PQ G.2 ZN		08
54	0561010960	ARRUELA LISA 13,50 X 50 X 4,75		01
55	0561010962	ARRUELA DESLIZANTE 19 X 19 X 13		01
56	0503012254	PORCA M12 X 1,75 74-30001 ZN		02
57	0561010579	RASPADOR ESQ PMT		01
58	0561010580	RASPADOR DIR PMT		01
59	0503015328	PARAF M10 X 1,5 X 35 CAPQ G7 ZN		04
60	0503015327	PARAF M10 X 1,5 X 30 CAPQ G7 ZN		02
61	0503011841	PORCA AUTOFREN M10 X 1,50 ALTA		09
62	0561010537	GUIA ENTRADA DIR PMT		01
63	0561012171	GUIA ENTRADA ESQUERDO PMT		01
64	0503011952	PARAF 5/16 UNC X 3/4 CAPQ G.2 ZN		04
65	0521011039	ARRUELA LISA 8,50 X 22 X 1,50 ZN		04
66	0503013816	PORCA S. AUTOTRAV MEC/TORQUE 5/16 UNC G.5 ZN		04
67	0521060120	ENGATE CAIXA PMT		02
68	0501010301	ARRUELA LISA 16 X 29,50 X 3,00 ZN		02
69	0561013951	FLANGE ACOPL S-0609 PMT		01
70	0561013952	FLANGE ACOPL S-0609 PMT		01
71	0503015153	PARAF M10 X 22 CQ 8.8 ZN		03
72	0503015112	PARAF M10 X 1,5 X 30 C S 8.8 ZN		03
73	0503015348	PARAF 3/8 UNC X 1.1/2 CCSI 12.9		04
74	0503010025	ARRUELA PRESSAO 3/8 ZN 1K01527		04
75	0501010984	ARRUELA LISA 10,50 X 27 X 3,00 ZN		02



Item	Código	Descrição	Ver Pág.	QT
01	0503015159	PINO ELASTICO 10 X 65 CC60E		01
02	0503014073	PINO ELAST CC60D TCA		01
03	0503015366	EMBREAGEM COMPL SEXT 1.1/4 AP LAT		01
04	0503015371	PROTECAO COMPL S2000/2500/5000/6000		01
05	0503014059	CRUZETA 30,17 X 92,00 CC103/1 TCA		02
06	0503015367	TUBO TRIANG FEMEA S5000/2500		01
07	0503016166	TUBO TRIANG MACHO S5000/2500 CI59		11
08	0503015368	TERM FURO TRIANG MACHO S2500 C1252		01
09	0503015369	TERM FURO TRIANG FEMEA S2500 CI251		01
10	0503015370	TERM ORELHA LIMITADOR TORQUE CC297A		01



Item	Código	Descrição	Ver Pág.	QT
00	0909093214	CIRCUITO HIDRÁULICO	11	
01	0521060315	ACIONADOR BOMBA HIDRAULICA PMT S609		01
02	0503010172	PARAF M10 X 1,5 X 25 C S 8.8 ZN		01
03	0501010984	ARRUELA LISA 10,50 X 27 X 3,00 ZN		01
04	0503015075	ARRUELA PRESSAO M 10 ZN		01
05	0503061854	RESERVATORIO OLEO 3L PMT S-0609		01
06	0501059203	BOMBA PMT S-0609		01
06A	0561011264	FIXADOR BASE PRINCIPAL PMT		01
06B	0561014258	BASE CAMISA PMT		01
06C	0561011265	TAMPA BOMBA HIDR PMT		01
06D	0561011266	BASE CONTATO BOMBA HIDR PMT		01
06E	0561011353	NIPLE M11 X 21,5		01
06F	0503015127	NIPLE M11 X 1,00 X 21,50 CC0104-03		01
06G	0503015120	PINO ELAST 4 X 30		01
06H	0503015121	ESFERA 6 MM		02
06I	0561014256	EMBOLO DA BOMBA PMT		01
06J	0503010392	ANEL O RING 2-012 N 3006-9B		02
06K	0561014257	CAMISA DO EMBOLO PMT		01
06L	0503033076	MOLA COMPR 12 X 46 X 1,80		01
07	0503015060	UNIAO 1/4 2003014M		14
08	0503015143	FILTRO SCAFIL 30027 PMT		01
09	0503013650	REDUTORA MACHO FEM 1/2X1/4 1G84805		01
10	0503015062	TUBO TECALON 1/4		15
11	0503015059	INSERTO TUBO 1/4 2014014		13
12	0503015129	ANILHA 1/4 CC0101-04		13
13	0561014331	NIPLE R.1/4 NPT X 35 PMT S-0609		02
14	0503011812	PARAF M 6 X 1 X 12 C S 8.8 ZN		02
15	0503015110	ARRUELA PRESSAO M6 ZN		02
16	0503010305	ARRUELA LISA 6,50 X 17 X 1,50 ZN		04
17	0503014540	PORCA M6 X 1,00 1K02419		02
18	0503015058	TEE UNIAO 1/4 2009014M		01



PMT
CIRCUITO HIDRÁULICO

Página 11
0909093214

Item	Código	Descrição	Ver Pág.	QT
19	0503015057	TORN RETA FEMEA 1/4 9165		03
20	0561011218	SUPT LUBRIFICADOR PMT		02
21	0503011953	PARAF 5/16 UNC X 1 CAPQ G.2 ZN		04
22	0501010694	ARRUELA LISA 8,50 X 18 X 1,50 ZN		20
23	0503013816	PORCA S. AUTOTRAV MEC/TORQUE 5/16 UNC G.5 ZN		06
24	0503010365	PARAF 5/16 UNC X 1.1/4 C S G.5 ZN		02
25	0561011114	APOIO MANCAL PMT		01
26	0503010740	PARAF 1/2 UNC X 2 C S G.5 ZN		04
27	0501010694	ARRUELA LISA 8,50 X 18 X 1,50 ZN		04
28	0503011336	PORCA S. AUTOTRAV MEC/TORQUE 1/2 UNC G.5 ZN		04
29	0561014332	SUPT RESERVATORIO PMT		01
30	0501011643	PARAF 3/8 UNC X 1 C A PQ G.2 ZN		02
31	0501013518	ARRUELA LISA 10,50 X 24 X 1,50 ZN		02
32	0503013357	PORCA S. AUTOTRAV C/NYLON 3/8 UNC BAIXA G.5 ZN		02



MARCHESAN IMPLEMENTOS E MÁQUINAS AGRÍCOLAS TATU S.A.

AV. Marchesan, 1979 - Cx. Postal, 131 - CEP 15994-900 - Matão - SP - Brasil

FONE: (16) 3382-8282

(FAX Vendas): +55 16.3382-8297 - (FAX Exportação) + 55 16.3382.1003

e.mail: tatu@marchesan.com.br Home Page: www.marchesan.com.br

Publicações Técnicas: Elaboração
JOSÉ DOMINGOS GASPARI

Publicações Técnicas: Revisão
JOSÉ DOMINGOS GASPARI

Contatos Catálogo:
E-mail = jgaspari@marchesan.com.br

**PEÇAS ORIGINAIS
TATU**

