

CATÁLOGO DE PIEZAS

SEBRADORAS

PST4

Código: 0501090861



Serie: S-1207

Rev.: 00

Fecha Rev.: MAIO/2008

PIEZAS ORIGINALES
TATU



PRODUCTOS

| Código | Descripción |
|------------|-------------------------------------|
| 0111150152 | PST4 11/10 S-1207 |
| 0111150244 | PST4 11/10 C/HDA DC20 CBR MH S-1207 |
| 0111150252 | PST4 11/10 D/HDA MM S-1207 |
| 0111150046 | PST4 11/10 H S-1207 |
| 0111150388 | PST4 11/10 H MH S-1207 |
| 0111150261 | PST4 11/10 H S/DC S-1207 |
| 0111150387 | PST4 11/10 MH S-1207 |
| 0111150186 | PST4 11/10 MM S-1207 |
| 0111150269 | PST4 11/10 S/HST S/DC MM S-1207 |
| 0111150086 | PST4 11/11 D S-1207 |
| 0111150225 | PST4 11/11 D MH S-1207 |
| 0111150153 | PST4 11/11 D/H S-1207 |
| 0111150294 | PST4 11/11 D/H DC20 S-1207 |
| 0111150290 | PST4 11/11 D/H MH CBRF ADB S-1207 |
| 0111150158 | PST4 11/11 D/HDA S-1207 |
| 0111150226 | PST4 11/11 D/HDA MH S-1207 |
| 0111150192 | PST4 11/11 D/HDA MM S-1207 |
| 0111150047 | PST4 11/11 H S-1207 |
| 0111150247 | PST4 11/11 H DPLO S-1207 |
| 0111150080 | PST4 11/11 H MH S-1207 |
| 0111150035 | PST4 11/11 H MM S-1207 |
| 0111150013 | PST4 11/11 LSE D/HDA MM S-1207 |
| 0111150205 | PST4 11/11 MH S-1207 |
| 0111150187 | PST4 11/11 MM S-1207 |
| 0111150396 | PST4 11/11 MM CBR S-1207 |
| 0111150400 | PST4 11/6 MM S-1207 |
| 0111150255 | PST4 11/9 D/H MH S-1207 |
| 0111150185 | PST4 11/9 D/H MM S-1207 |
| 0111150137 | PST4 7/4 S-1207 |
| 0111150171 | PST4 7/4 D/H MM S-1207 |
| 0111150172 | PST4 7/5 MM S-1207 |

ATENCIÓN: **IMPORTANTE**

MARCHESAN S/A SE RESERVA EL DERECHO DE PERFECCIONAR Y/O MODIFICAR LAS CARACTERÍSTICAS TÉCNICAS DE SUS PRODUCTOS, SIN LA OBLIGACIÓN DE PROCEDER CON LOS YA COMERCIALIZADOS Y SIN CONOCIMIENTO PREVIO DEL DISTRIBUIDOR AUTORIZADO O DEL CONSUMIDOR.

PRODUCTOS

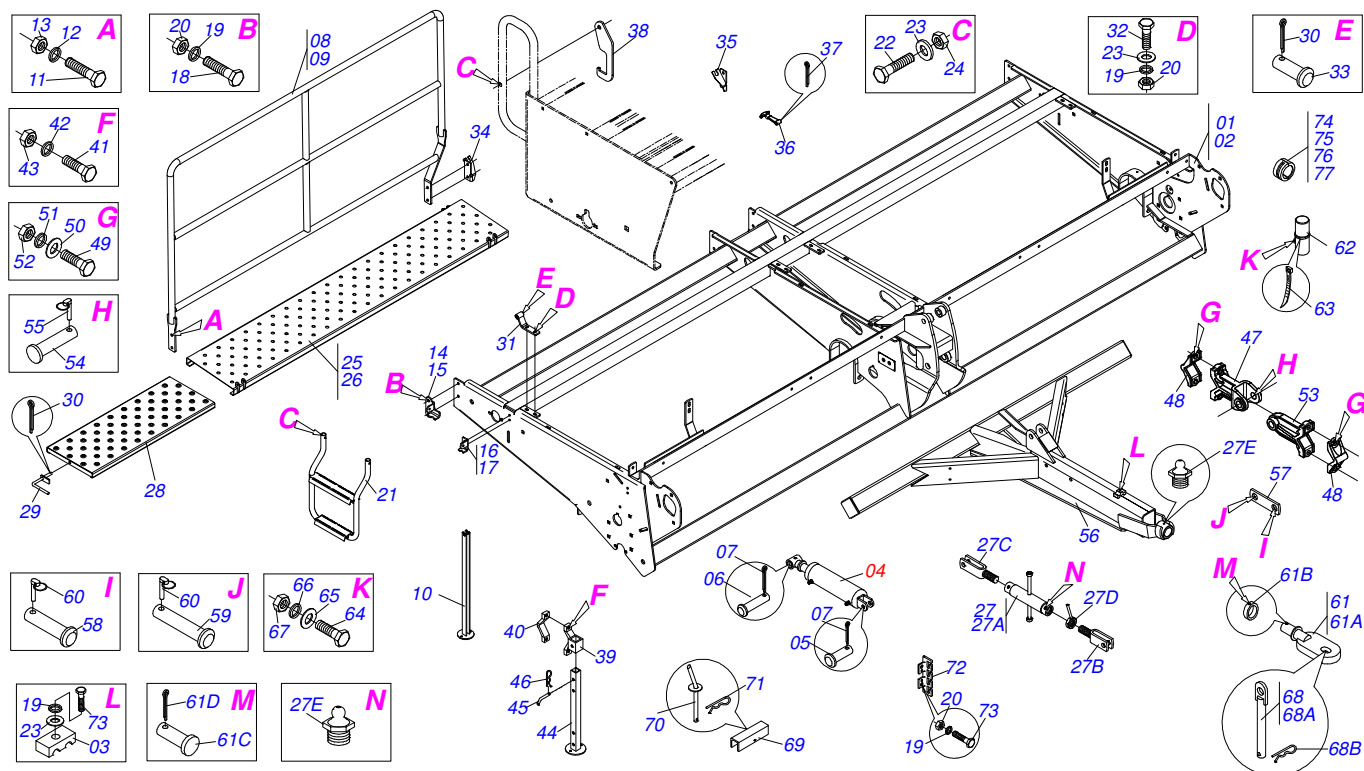
| | | |
|------------|-------------------------------------|--------|
| 0111150173 | PST4 7/6 MM | S-1207 |
| 0111150180 | PST4 9/9 MM | S-1207 |
| 0111150412 | PST4 9/9 RPA | S-1207 |
| 0111150293 | PST4 9/9 S/HASTE/DDD/MARC LIN S1207 | |

ATENCIÓN: **IMPORTANTE**

MARCHESAN S/A SE RESERVA EL DERECHO DE PERFECCIONAR Y/O MODIFICAR LAS CARACTERÍSTICAS TÉCNICAS DE SUS PRODUCTOS, SIN LA OBLIGACIÓN DE PROCEDER CON LOS YA COMERCIALIZADOS Y SIN CONOCIMIENTO PREVIO DEL DISTRIBUIDOR AUTORIZADO O DEL CONSUMIDOR.

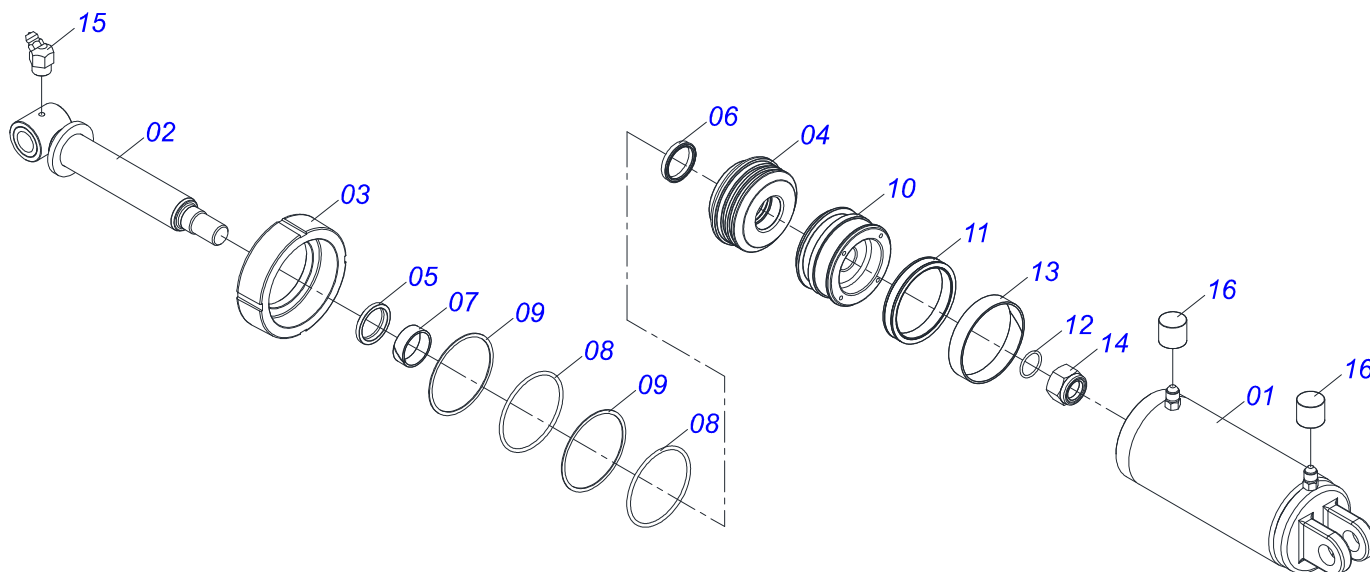
INDICE

| | | | |
|------------|--|-------|----|
| 0909093032 | CHASIS PST4 | | 1 |
| 0511041188 | CILINDRO HIDRAULICO 50,8 X 127 X 495 X 190 | | 2 |
| 0909093034 | CIRCUITO HIDRAULICO 7 9 | | 3 |
| 0909093104 | CHASIS PST4 11 | | 4 |
| 0511041187 | CILINDRO HIDRAULICO | | 5 |
| 0909093105 | CIRCUITO HIDRAULICO 11 | | 6 |
| 0909093033 | TRANSMISION 07/09/11 | | 7 |
| 0909093035 | CAMBIO COMPLETO | | 8 |
| 0511046744 | ACCIONADOR TRANSMISION COMPL | | 9 |
| 0909093036 | ACCIONADOR TRANSMISION LAT COMPL | | 10 |
| 0909093037 | RODADO COMPLETO | | 11 |
| 0501053110 | RODADO TRASMISION S/ NEUMATICO | | 12 |
| 0909093038 | SOPORTE CAJA ABONO | | 13 |
| 0909093039 | LINEA SEMILLA/ABONO COMPLETA | | 14 |
| 0909093040 | LINEA SEMILLA COMPLETA | | 15 |
| 0909090004 | DDD SEMILLA 15" X 15" COMPLETO | | 16 |
| 0909090134 | DISTRIBUIDOR SEMILLA COMPL | | 17 |
| 0909093041 | SISTEMA RUEDA PROF | | 18 |
| 0909093042 | RUEDA COMPACT "V" | | 19 |
| 0909093043 | LINEA ABONO/SEMILLA | | 20 |
| 0909092926 | DISCO DE CORTE COMPLETO | | 21 |
| 0909093048 | LINEA ABONO COMPL | | 22 |
| 0909093049 | ASTA ESCARIFIC ABONO DER COMPL | | 23 |
| 0909090102 | DDD ABONO 15" X 15" COMPLETO | | 24 |
| 0909093044 | MARCADOR LINEA MECANICO | | 25 |
| 0501050633 | DISCO MARCADOR LINEA COMPLETO | | 26 |
| 0909093045 | MARCADOR LINEA HIDRAULICO COMPL | | 27 |
| 0909093046 | CIRCUITO HIDRAULICO MARCADOR LINEA | | 28 |
| 0511040203 | CILINDRO HIDRAULICO 38,10 X 63,50 X 500 X 225 SDA3 | | 29 |
| 0501054649 | VALVULA SECUENCIAL COMPLETA | | 30 |
| 0909093047 | ASTA ESCARIF ABONO DESARME AUTOM | | 31 |
| 0909094592 | TRAIN HEX | | 32 |

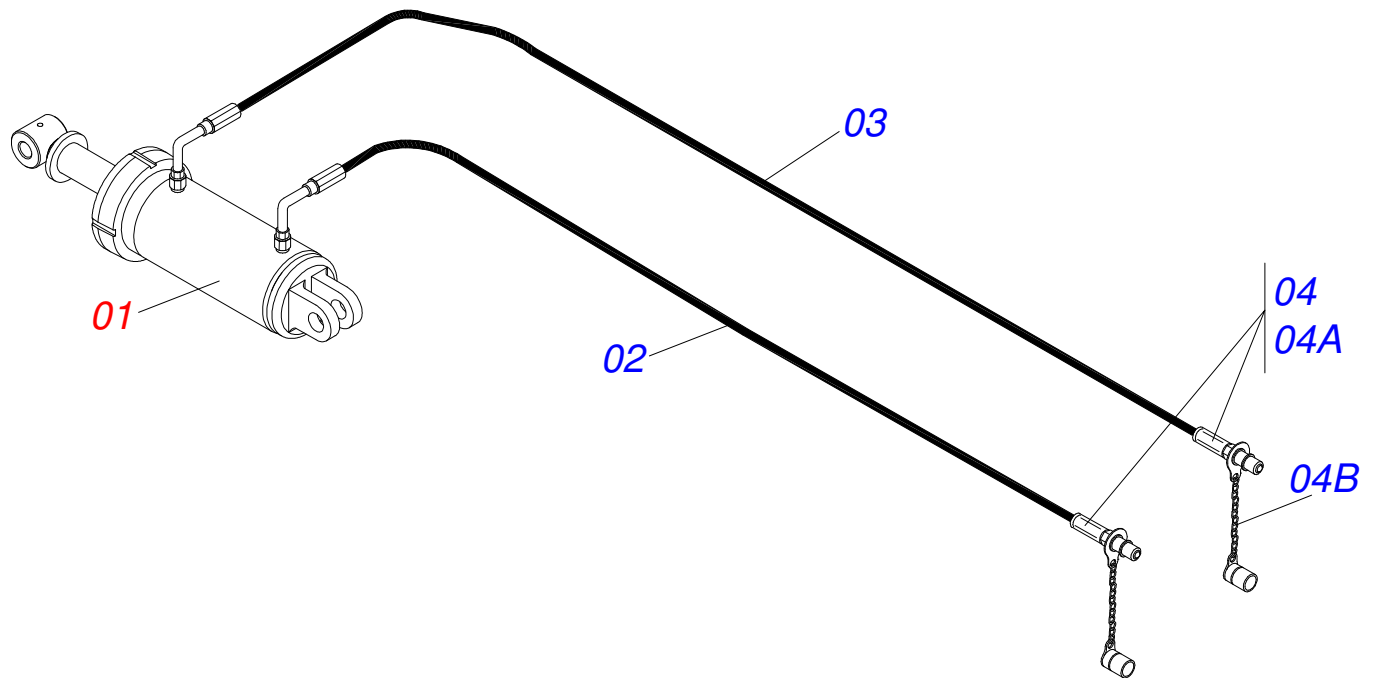


| Artículo | Código | Descripción | Ver Pág. | 07 | 09 |
|----------|------------|--|----------|----|----|
| 01 | 0511069615 | CHASIS PST4 7 S-1207 | | 01 | 00 |
| 02 | 0511069529 | CHASIS PST4 9 S-1207 | | 00 | 01 |
| 03 | 0502010477 | CUERPO SUPERIOR PRESILLA | | 01 | 01 |
| 04 | 0511041188 | CILINDRO HIDRAULICO 50,8 X 127 X 495 X 190 | 2 | 01 | 01 |
| 05 | 0531019171 | EJE UNION 31.75 X 177 | | 01 | 01 |
| 06 | 0521012536 | EJE UNION | | 01 | 01 |
| 07 | 0503010523 | PASADOR ABIERTO 1/4" X 2" | | 02 | 02 |
| 08 | 0511069635 | PASAMANOS | | 02 | 00 |
| 09 | 0511069656 | PASAMANOS COP FLEX 600 9 | | 00 | 02 |
| 10 | 0501065677 | PAVONEO | | 02 | 02 |
| 11 | 0503010920 | TORNILLO 1/2 UNC X 1.1/2 | | 08 | 08 |
| 12 | 0503010019 | ARANDELA PRESION 1/2" | | 08 | 08 |
| 13 | 0503010060 | TUERCA 1/2" UNC | | 08 | 08 |
| 14 | 0551019110 | FIJADOR DERECHO ESCALERA | | 01 | 01 |
| 15 | 0551017438 | FIJADOR DERECHO ESCALERA | | 01 | 01 |
| 16 | 0551019109 | FIJADOR IZQUIERDO ESCALERA | | 01 | 01 |
| 17 | 0551017437 | FIJADOR IZQUIERDO ESCALERA | | 01 | 01 |
| 18 | 0503010237 | TORNILLO 3/8 UNC X 1 | | 04 | 04 |
| 19 | 0503010025 | ARANDELA PRESION 3/8 | | 15 | 15 |
| 20 | 0503010026 | TUERCA 3/8 | | 14 | 14 |
| 21 | 0511069636 | ESCALERA | | 02 | 02 |
| 22 | 0501010096 | TORNILLO 3/8 UNC X 2 | | 06 | 06 |
| 23 | 0501010984 | ARANDELA PLANA | | 23 | 23 |
| 24 | 0503013357 | TUERCA 3/8 NC | | 06 | 06 |
| 25 | 0511069725 | PLATAFORMA DERECHA | | 02 | 00 |
| 26 | 0511069665 | PLATAFORMA DERECHA PST4 9 | | 00 | 02 |
| 27 | 0501054258 | ESTABILIZADOR CABEZAL C/U COMPL | | 01 | 01 |
| 27A | 0501069529 | EXTENSOR 653 | | 01 | 01 |
| 27B | 0511060558 | EXTENSOR DERECHO | | 01 | 01 |
| 27C | 0511060559 | EXTENSOR IZQUIERDO | | 01 | 01 |
| 27D | 0501061056 | CONTRA TUERCA DERECHA | | 01 | 01 |

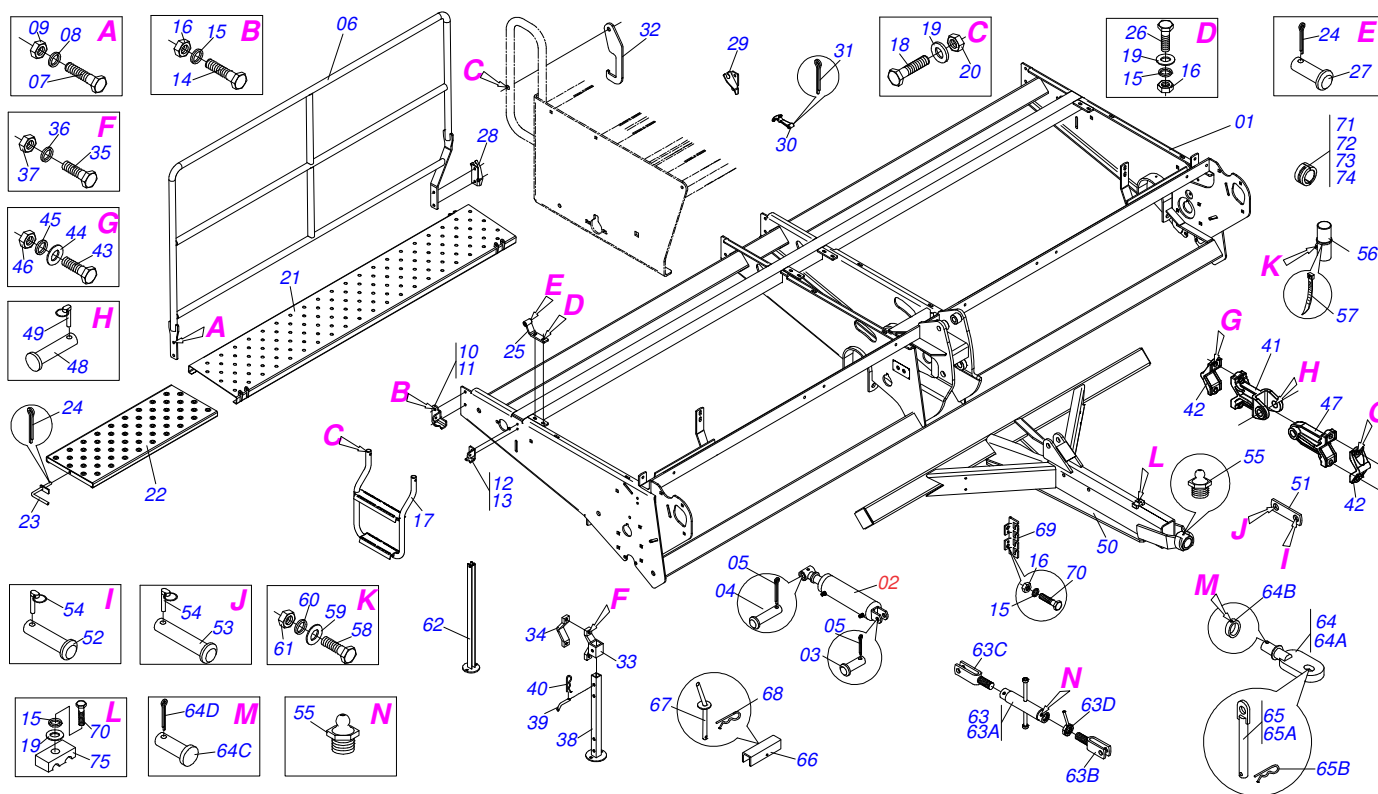
| Artículo | Código | Descripción | Ver Pág. | 07 | 09 |
|----------|------------|--------------------------------------|----------|----|----|
| 27E | 0503010002 | GRASERA 1800 | | 02 | 02 |
| 28 | 0511069666 | EXTENSION PLATAFORMA | | 02 | 02 |
| 29 | 0511069664 | TRABA EXTENSION PLATAFORMA | | 02 | 02 |
| 30 | 0503010257 | PASADOR ABIERTO 1/8" X 1" | | 06 | 06 |
| 31 | 0511069661 | SOPORTE PLATAFORMA | | 04 | 04 |
| 32 | 0503010849 | TORNILLO 3/8 UNC X 1.1/2 | | 08 | 08 |
| 33 | 0521010549 | EJE UNION | | 04 | 04 |
| 34 | 0551019127 | SOPORTE FIJADOR DERECHO PLATAFORMA | | 01 | 01 |
| 35 | 0551019128 | SOPORTE FIJADOR IZQUIERDO PLATAFORMA | | 01 | 01 |
| 36 | 0503011333 | FIJADOR LA CAPA | | 02 | 02 |
| 37 | 0503010274 | PASADOR ABIERTO 5/32" X 2" | | 02 | 02 |
| 38 | 0551019115 | TRABA | | 02 | 02 |
| 39 | 0502011530 | SOPORTE DESCANSO | | 02 | 02 |
| 40 | 0502010175 | FIJADOR ENGANCHE GUIA | | 02 | 02 |
| 41 | 0501011543 | TORNILLO 5/8" UNC X 4" | | 04 | 04 |
| 42 | 0503010027 | ARANDELA PRESION | | 04 | 04 |
| 43 | 0503010013 | TUERCA 5/8 | | 04 | 04 |
| 44 | 0511061835 | DESCANSO 805 | | 02 | 02 |
| 45 | 0501011075 | TRABA DESCANSO | | 02 | 02 |
| 46 | 0503030012 | PASADOR ABIERTO | | 02 | 02 |
| 47 | 0502012328 | SOPORTE DELANTERO FIJACION CABEZAL | | 02 | 02 |
| 48 | 0502012330 | FIJADOR SOPORTE ARTICULADO | | 04 | 04 |
| 49 | 0503011084 | TORNILLO 3/4" UNC X 5" | | 08 | 08 |
| 50 | 0501010322 | ARANDELA PLANA 20.50 X 46 X 4.75 | | 08 | 08 |
| 51 | 0503010023 | ARANDELA PRESION | | 08 | 08 |
| 52 | 0503010014 | TUERCA 3/4" UNC | | 08 | 08 |
| 53 | 0502012329 | SOPORTE TRASERO FIJACION CABEZAL | | 02 | 02 |
| 54 | 0531012336 | EJE UNION 34,00 X 136 | | 02 | 02 |
| 55 | 0503030119 | CLAVIJA TRABA | | 02 | 02 |
| 56 | 0511064808 | CABEZAL PST3 10/12 LINEAS | | 01 | 01 |
| 57 | 0521013867 | TRABA TRANSPORTE CABEZAL | | 01 | 01 |
| 58 | 0521010578 | EJE UNION | | 01 | 01 |
| 59 | 0521010588 | EJE UNION 25 X 180 C A | | 01 | 01 |
| 60 | 0503030085 | CLAVIJA TRABA | | 02 | 02 |
| 61 | 0501051160 | ENGANCHE TRACTOR COMPLETO | | 01 | 01 |
| 61A | 0502040556 | EJE ENGANCHE TRACTOR | | 01 | 01 |
| 61B | 0521010681 | BUJE ENGANCHE TRACTOR | | 01 | 01 |
| 61C | 0521010639 | EJE UNION | | 01 | 01 |
| 61D | 0503010571 | PASADOR ABIERTO 1/4" X 1.1/2" | | 01 | 01 |
| 62 | 0503060100 | COMPARTIMIENTO DEL MANUAL | | 01 | 01 |
| 63 | 0503010267 | ABRAZADERA NYLON | | 01 | 01 |
| 64 | 0503010365 | TORNILLO | | 01 | 01 |
| 65 | 0501010694 | ARANDELA PLANA | | 01 | 01 |
| 66 | 0503010179 | ARANDELA PRESION | | 01 | 01 |
| 67 | 0503010337 | TUERCA 5/16 | | 01 | 01 |
| 68 | 0501047881 | EJE UNION | | 01 | 01 |
| 68A | 0501068989 | EJE UNION | | 01 | 01 |
| 68B | 0503031035 | PASADOR ABIERTO 6 X 88 | | 01 | 01 |
| 69 | 0521013022 | TRABA TRANSPORTE | | 01 | 01 |
| 70 | 0501068994 | EJE TRABA 8,30 X 78 | | 01 | 01 |
| 71 | 0503030168 | PASADOR ABIERTO 3 X 50 | | 01 | 01 |
| 72 | 0541011767 | FIJADOR MANGUERA | | 01 | 01 |
| 73 | 0503010751 | TORNILLO 3/8" UNC X 1.1/4" | | 03 | 03 |
| 74 | 0501047895 | TOPE | | 01 | 01 |
| 75 | 0501047896 | TOPE 30 P/CIL 2 | | 01 | 01 |
| 76 | 0501047897 | TOPE 35 P/CIL 2 | | 01 | 01 |
| 77 | 0501047898 | TOPE 40 P/CIL 2 | | 01 | 01 |
| 78 | 0909094592 | TRAIN HEX | 32 | 01 | 01 |



| Artículo | Código | Descripción | Ver Pág. | QT |
|----------|------------|---------------------------------|----------|----|
| 01 | 0511064055 | CAMISA 127 X 387 | | 01 |
| 02 | 0511064056 | EXTENSOR 50,80 X 359 CON BUJE | | 01 |
| 03 | 0502010382 | TAPA MOVIL 127 | | 01 |
| 04 | 0502012227 | SOPORTE ANILLO 53,98 | | 01 |
| 05 | 0503010039 | ANILLO RASCADOR D-2000 | | 01 |
| 06 | 0503010991 | ANILLO 1870-2000-375-B | | 01 |
| 07 | 0503010952 | ANILLO GUIA INTERNO W2-2250-500 | | 01 |
| 08 | 0503010351 | ANILLO O'RING 2-425 N 3006-9B | | 01 |
| 09 | 0503011062 | ANILLO BACK-UP 8-425 | | 01 |
| 10 | 0502010963 | EMBOLO 50,8 X 127 | | 01 |
| 11 | 0503010552 | ANILLO 3750-4250-625-B | | 02 |
| 12 | 0503010345 | ANILLO O'RING 2-218 N 3006-9B | | 01 |
| 13 | 0503010974 | ANILLO GUIA EXTERNO W2-5000-500 | | 01 |
| 14 | 0503010817 | TUERCA 1.1/4 | | 01 |
| 15 | 0503010003 | GRASERA 1845 3/8 | | 01 |
| 16 | 0503030385 | PLUG CILINDRICO N-002 | | 02 |

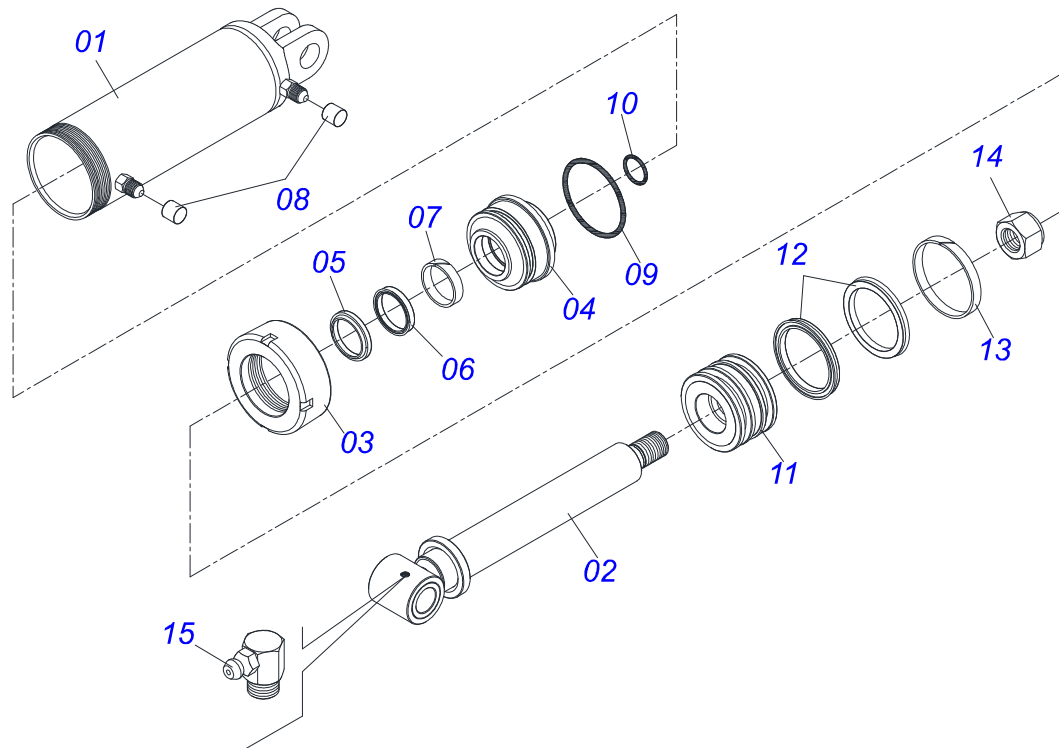


| Artículo | Código | Descripción | Ver Pág. | 07 | 09 |
|----------|------------|---|----------|----|-------|
| 01 | 0511041188 | CILINDRO HIDRAULICO 50,8 X 127 X 495 X 190 | 2 | 01 | 01 01 |
| 02 | 0501080422 | MANGUERA 3/8" X 4000 TC-TM | | 01 | 01 01 |
| 03 | 0501080446 | MANGUERA 3/8" X 4300 TC-TM | | 01 | 01 01 |
| 04 | 0501053834 | ACOPLAMIENTO RAPIDO MACHO AGRICOLA CON TAPA - 1/2 NPT | | 02 | 02 02 |
| 04A | 0503011627 | MACHO ENGANCHE RAP AGR 1/2 NPT | | 02 | 02 02 |
| 04B | 0503011882 | TAPA PLASTICA P/ ENG RAP | | 02 | 02 02 |

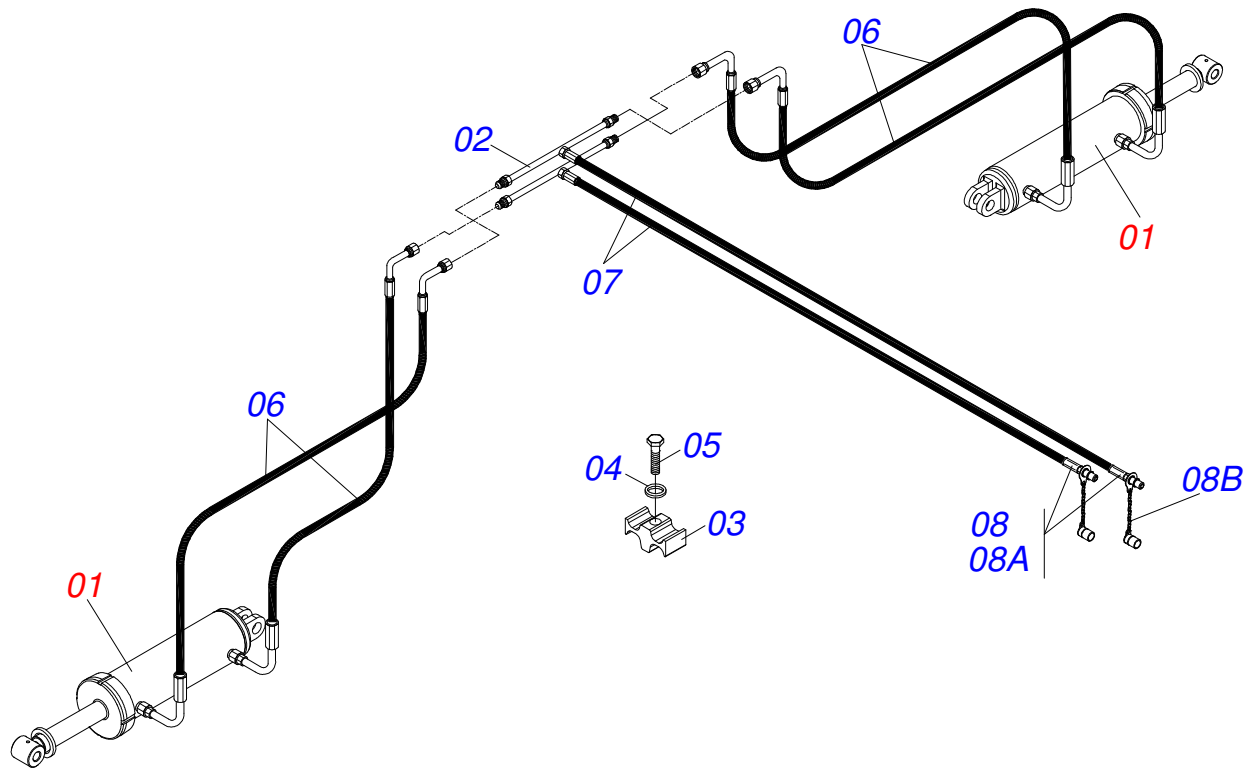


| Artículo | Código | Descripción | Ver Pág. | QT |
|----------|------------|--------------------------------------|----------|----|
| 01 | 0511069616 | CHASIS PST4 SUPREMA 11 S-1207 | | 01 |
| 02 | 0511041187 | CILINDRO HIDRAULICO | 5 | 02 |
| 03 | 0521012538 | EJE UNION 31,75 X 90 | | 02 |
| 04 | 0521012536 | EJE UNION | | 02 |
| 05 | 0503010523 | PASADOR ABIERTO 1/4" X 2" | | 04 |
| 06 | 0511069660 | PASAMANOS COP FLEX 600 11 | | 02 |
| 07 | 0503010920 | TORNILLO 1/2 UNC X 1.1/2 | | 08 |
| 08 | 0503010019 | ARANDELA PRESION 1/2" | | 08 |
| 09 | 0503010060 | TUERCA 1/2" UNC | | 08 |
| 10 | 0551019110 | FIJADOR DERECHO ESCALERA | | 01 |
| 11 | 0551017438 | FIJADOR DERECHO ESCALERA | | 01 |
| 12 | 0551019109 | FIJADOR IZQUIERDO ESCALERA | | 01 |
| 13 | 0551017437 | FIJADOR IZQUIERDO ESCALERA | | 01 |
| 14 | 0503010237 | TORNILLO 3/8 UNC X 1 | | 04 |
| 15 | 0503010025 | ARANDELA PRESION 3/8 | | 15 |
| 16 | 0503010026 | TUERCA 3/8 | | 14 |
| 17 | 0511069636 | ESCALERA | | 02 |
| 18 | 0501010096 | TORNILLO 3/8 UNC X 2 | | 06 |
| 19 | 0501010984 | ARANDELA PLANA | | 23 |
| 20 | 0503013357 | TUERCA 3/8 NC | | 06 |
| 21 | 0511069718 | PLATAFORMA DERECHA PST4 11 | | 02 |
| 22 | 0511069666 | EXTENSION PLATAFORMA | | 02 |
| 23 | 0511069664 | TRABA EXTENSION PLATAFORMA | | 02 |
| 24 | 0503010257 | PASADOR ABIERTO 1/8" X 1" | | 06 |
| 25 | 0511069661 | SOPORTE PLATAFORMA | | 04 |
| 26 | 0503010849 | TORNILLO 3/8 UNC X 1.1/2 | | 08 |
| 27 | 0521010549 | EJE UNION | | 04 |
| 28 | 0551019127 | SOPORTE FIJADOR DERECHO PLATAFORMA | | 01 |
| 29 | 0551019128 | SOPORTE FIJADOR IZQUIERDO PLATAFORMA | | 01 |
| 30 | 0503011333 | FIJADOR LA CAPA | | 02 |
| 31 | 0503010274 | PASADOR ABIERTO 5/32" X 2" | | 02 |

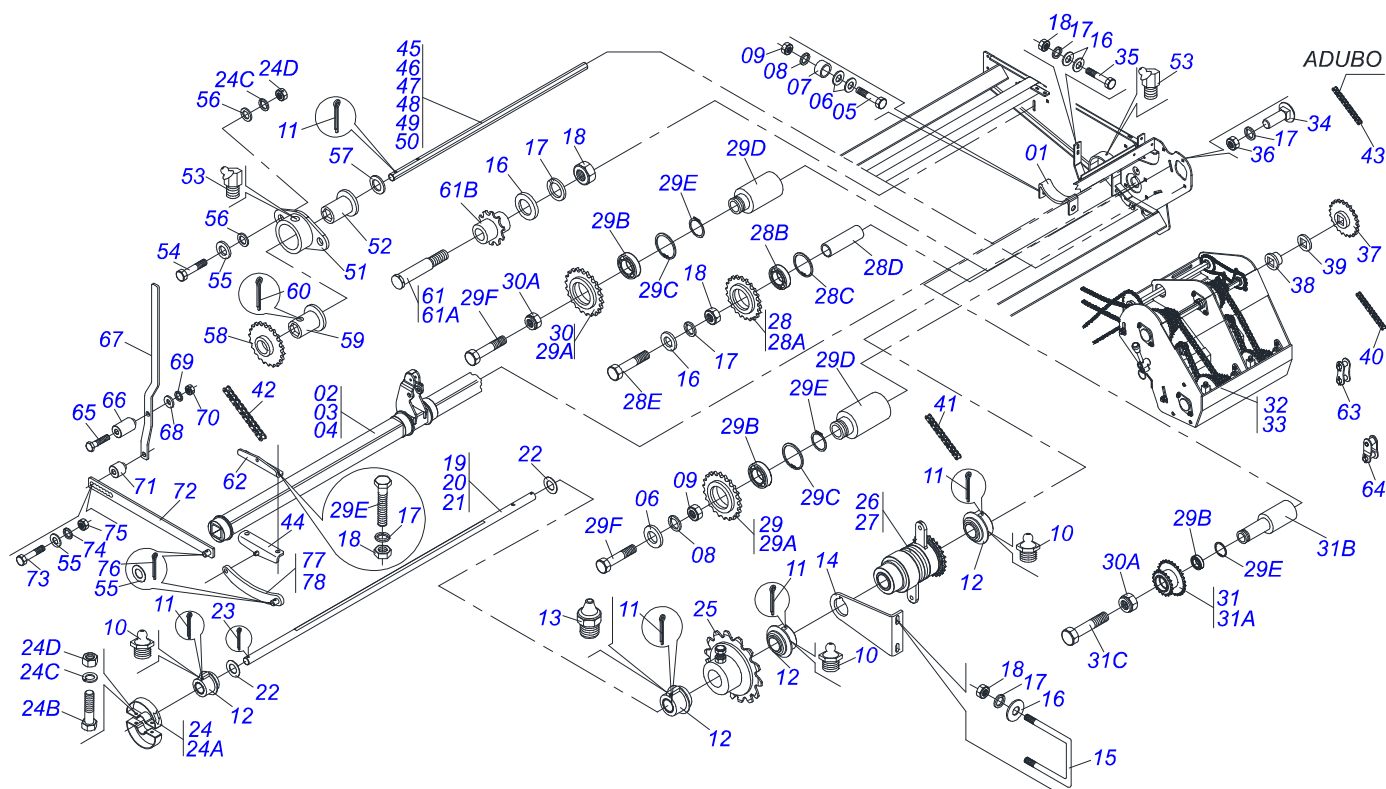
| Artículo | Código | Descripción | Ver Pág. | QT |
|----------|------------|------------------------------------|----------|----|
| 32 | 0551019115 | TRABA | | 02 |
| 33 | 0502011530 | SOPORTE DESCANSO | | 02 |
| 34 | 0502010175 | FIJADOR ENGANCHE GUIA | | 02 |
| 35 | 0501011543 | TORNILLO 5/8" UNC X 4" | | 04 |
| 36 | 0503010027 | ARANDELA PRESION | | 04 |
| 37 | 0503010013 | TUERCA 5/8 | | 04 |
| 38 | 0511061835 | DESCANSO 805 | | 02 |
| 39 | 0501011075 | TRABA DESCANSO | | 02 |
| 40 | 0503030012 | PASADOR ABIERTO | | 02 |
| 41 | 0502012328 | SOPORTE DELANTERO FIJACION CABEZAL | | 04 |
| 42 | 0502012330 | FIJADOR SOPORTE ARTICULADO | | 08 |
| 43 | 0503011084 | TORNILLO 3/4" UNC X 5" | | 16 |
| 44 | 0501010322 | ARANDELA PLANA 20.50 X 46 X 4.75 | | 16 |
| 45 | 0503010023 | ARANDELA PRESION | | 16 |
| 46 | 0503010014 | TUERCA 3/4" UNC | | 16 |
| 47 | 0502012329 | SOPORTE TRASERO FIJACION CABEZAL | | 04 |
| 48 | 0531012336 | EJE UNION 34,00 X 136 | | 04 |
| 49 | 0503010119 | TORNILLO 7/16" UN X 1.1/4" | | 04 |
| 50 | 0511064808 | CABEZAL PST3 10/12 LINEAS | | 01 |
| 51 | 0521013867 | TRABA TRANSPORTE CABEZAL | | 01 |
| 52 | 0521010578 | EJE UNION | | 01 |
| 53 | 0521010588 | EJE UNION 25 X 180 C A | | 01 |
| 54 | 0503030085 | CLAVIJA TRABA | | 02 |
| 55 | 0503010002 | GRASERA 1800 | | 01 |
| 56 | 0503060100 | COMPARTIMIENTO DEL MANUAL | | 01 |
| 57 | 0503010267 | ABRAZADERA NYLON | | 01 |
| 58 | 0503010365 | TORNILLO | | 01 |
| 59 | 0501010694 | ARANDELA PLANA | | 01 |
| 60 | 0503010179 | ARANDELA PRESION | | 01 |
| 61 | 0503010337 | TUERCA 5/16 | | 01 |
| 62 | 0501065677 | PAVONEO | | 02 |
| 63 | 0501054258 | ESTABILIZADOR CABEZAL C/U COMPL | | 01 |
| 63A | 0501069529 | EXTENSOR 653 | | 01 |
| 63B | 0511060558 | EXTENSOR DERECHO | | 01 |
| 63C | 0511060559 | EXTENSOR IZQUIERDO | | 01 |
| 63D | 0501061056 | CONTRA TUERCA DERECHA | | 01 |
| 63E | 0503010002 | GRASERA 1800 | | 02 |
| 64 | 0501051160 | ENGANCHE TRACTOR COMPLETO | | 01 |
| 64A | 0502040556 | EJE ENGANCHE TRACTOR | | 01 |
| 64B | 0521010681 | BUJE ENGANCHE TRACTOR | | 01 |
| 64C | 0521010639 | EJE UNION | | 01 |
| 64D | 0503010571 | PASADOR ABIERTO 1/4" X 1.1/2" | | 01 |
| 65 | 0501047881 | EJE UNION | | 01 |
| 65A | 0501068989 | EJE UNION | | 01 |
| 65B | 0503031035 | PASADOR ABIERTO 6 X 88 | | 01 |
| 66 | 0521013022 | TRABA TRANSPORTE | | 02 |
| 67 | 0501068994 | EJE TRABA 8,30 X 78 | | 02 |
| 68 | 0503030168 | PASADOR ABIERTO 3 X 50 | | 02 |
| 69 | 0541011767 | FIJADOR MANGUERA | | 01 |
| 70 | 0503010751 | TORNILLO 3/8" UNC X 1.1/4" | | 03 |
| 71 | 0501047895 | TOPE | | 01 |
| 72 | 0501047896 | TOPE 30 P/CIL 2 | | 01 |
| 73 | 0501047897 | TOPE 35 P/CIL 2 | | 01 |
| 74 | 0501047898 | TOPE 40 P/CIL 2 | | 01 |
| 75 | 0502010477 | CUERPO SUPERIOR PRESILLA | | 01 |



| Artículo | Código | Descripción | Ver Pág. | QT |
|----------|------------|---------------------------------|----------|----|
| 01 | 0511064052 | CAMISA 101.6X 308 | | 01 |
| 02 | 0511064053 | EXTENSOR 50,8 X 369 | | 01 |
| 03 | 0502010017 | TAPA MOVIL 101,6 | | 01 |
| 04 | 0502010778 | SOPORTE ANILLOS 50,8 X 101,6 | | 01 |
| 05 | 0503010039 | ANILLO RASCADOR D-2000 | | 01 |
| 06 | 0503010991 | ANILLO 1870-2000-375-B | | 01 |
| 07 | 0503010952 | ANILLO GUIA INTERNO W2-2250-500 | | 01 |
| 08 | 0503030385 | PLUG CILINDRICO N-002 | | 01 |
| 09 | 0503010338 | ANILLO O'RING 2-342 N 3006-9B | | 01 |
| 10 | 0503010345 | ANILLO O'RING 2-218 N 3006-9B | | 01 |
| 11 | 0502010992 | EMBOLO 50,8 X 101,6 | | 01 |
| 12 | 0503010043 | ANILLO 3750-3250 | | 02 |
| 13 | 0503010994 | ANILLO GUIA EXTERNO W2-4000-500 | | 01 |
| 14 | 0503010817 | TUERCA 1.1/4 | | 01 |
| 15 | 0503010003 | GRASERA 1845 3/8 | | 01 |



| Artículo | Código | Descripción | Ver Pág. |
|----------|------------|---|----------|
| 01 | 0511058406 | CILINDRO HIDRÁULICO | 02 |
| 02 | 0511063404 | CONDUCTOR ACEITE "T" | 02 |
| 03 | 0502012702 | SOPORTE CUERPO PRESILHA | 06 |
| 04 | 0503010180 | ARANDELA PRESION 7/16" | 04 |
| 05 | 0503012555 | TORNILLO 7/16" UNC X 2" | 06 |
| 06 | 0501080449 | MANG 3/8" X 1500 TC-TC | 04 |
| 07 | 0501080361 | MANGUERA 3/8 X 4000 TR-TM | 02 |
| 08 | 0501053834 | ACOPLAMIENTO RAPIDO MACHO AGRICOLA CON TAPA - 1/2 NPT | 02 |
| 08A | 0503011627 | MACHO ENGANCHE RAP AGR 1/2 NPT | 02 |
| 08B | 0503011882 | TAPA PLASTICA P/ ENG RAP | 02 |



| Artículo | Código | Descripción | Ver Pág. | 07 | 09 | 11 |
|----------|------------|--|----------|----|----|----|
| 01 | 0521013199 | SEMI CHUMACERA INFERIOR ROD | | 04 | 04 | 06 |
| 02 | 0511069724 | EJE ARTICULACION | | 01 | 00 | 00 |
| 03 | 0511069682 | EJE ARTIC RODADO | | 00 | 01 | 01 |
| 04 | 0511069717 | EJE ARTICULACION | | 00 | 00 | 01 |
| 05 | 0503010899 | TORNILLO 5/8 UNC X 2.1/4 | | 08 | 08 | 12 |
| 06 | 0501012140 | ARANDELA PLANA | | 18 | 18 | 26 |
| 07 | 0531013922 | BUJE 16 X 22 X 25 | | 08 | 08 | 12 |
| 08 | 0503011445 | ARANDELA PRESION | | 10 | 10 | 14 |
| 09 | 0503010013 | TUERCA 5/8 | | 10 | 10 | 14 |
| 10 | 0503010002 | GRASERA 1800 | | 04 | 06 | 04 |
| 11 | 0503010257 | PASADOR ABIERTO 1/8" X 1" | | 06 | 08 | 08 |
| 12 | 0501110639 | CHUMACERA AGR | | 02 | 02 | 02 |
| 13 | 0503010691 | GRASERA 1/4" NF | | 02 | 02 | 02 |
| 14 | 0551019114 | SOPORTE CHUMACERA EJE MOTOR | | 02 | 04 | 04 |
| 15 | 0521014021 | PERNO 1/2" X 115 X 137 | | 02 | 04 | 04 |
| 16 | 0511017302 | ARANDELA PLANA 13.5 X 32.5 X 3.00 | | 12 | 20 | 20 |
| 17 | 0503010019 | ARANDELA PRESION 1/2" | | 22 | 26 | 26 |
| 18 | 0503010060 | TUERCA 1/2" UNC | | 16 | 22 | 22 |
| 19 | 0561016882 | EJE MOTOR 1535 | | 02 | 00 | 00 |
| 20 | 0561016881 | EJE MOTOR | | 00 | 02 | 00 |
| 21 | 0561016876 | EJE MOTOR | | 00 | 00 | 02 |
| 22 | 0501018466 | ARANDELA PLANA | | 04 | 04 | 04 |
| 23 | 0503010523 | PASADOR ABIERTO 1/4" X 2" | | 02 | 02 | 02 |
| 24 | 0501052560 | SINALIZACION EJE MOTOR | | 02 | 02 | 02 |
| 24A | 0503031825 | SINALIZACION EJE MOTOR | | 02 | 02 | 02 |
| 24B | 0503010240 | TORNILLO 5/16" UNC X 3/4" | | 02 | 02 | 02 |
| 24C | 0503010179 | ARANDELA PRESION | | 10 | 10 | 10 |
| 24D | 0503010337 | TUERCA 5/16 | | 10 | 10 | 10 |
| 25 | 0511051434 | ACCIONADOR TRANSMISION COMPLETO | | 02 | 04 | 04 |
| 26 | 0511047069 | ACCIONADOR TRANSMISION LATERAL | | 01 | 01 | 01 |
| 27 | 0511047070 | ACCIONADOR TRANSMISION LATERAL IZQUIERDA | | 01 | 01 | 01 |

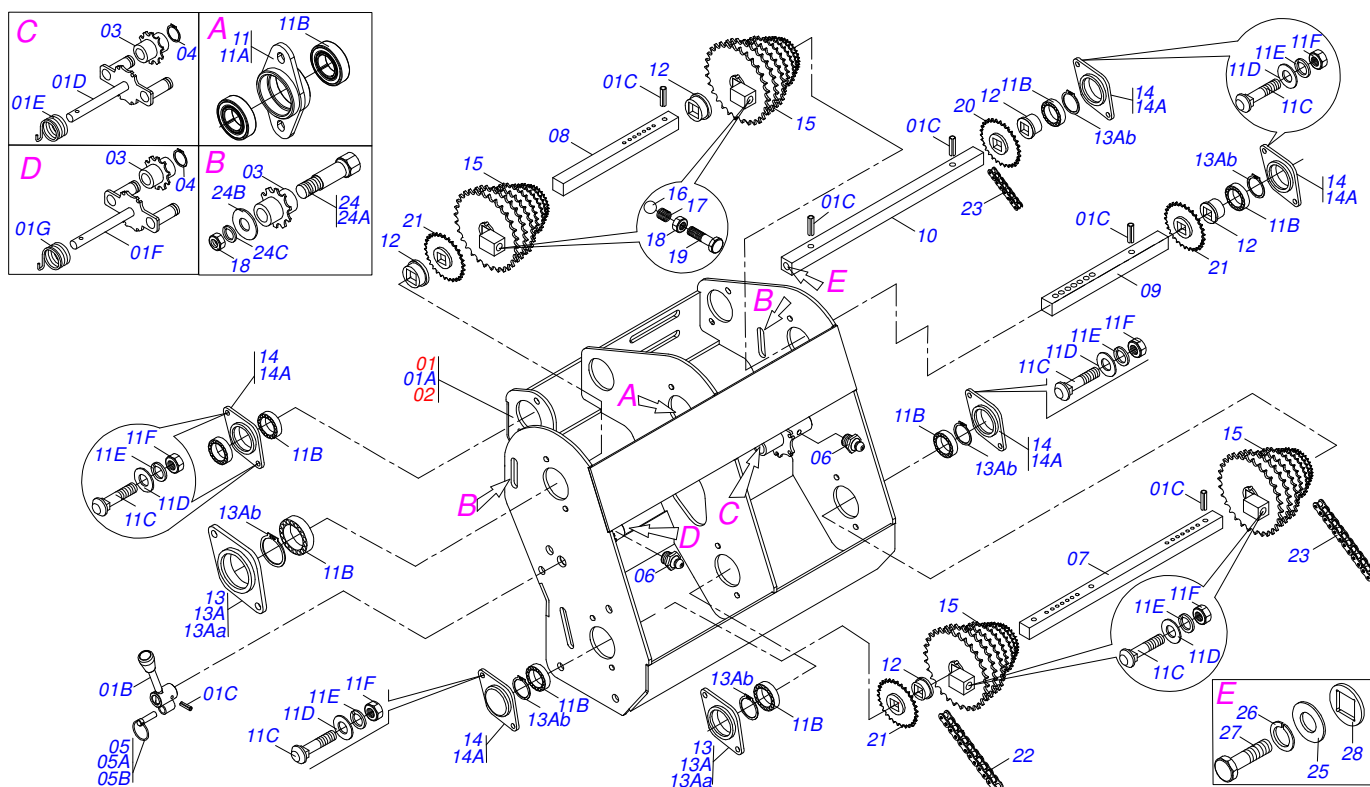
| Artículo | Código | Descripción | Ver Pág. | 07 | 09 | 11 |
|----------|------------|---------------------------------------|----------|----|----|----|
| 28 | 0501058235 | ESTIRADOR CADENA SUPERIOR 17Z SEMILLA | | 02 | 02 | 02 |
| 28A | 0502012367 | ENGRANGE INTERM 17Z 9 1/2" | | 02 | 02 | 02 |
| 28B | 0503012882 | RODAMIENTO 6202 2RS | | 02 | 02 | 02 |
| 28C | 0503011945 | ANILLO TENSOR 501050 (PARA EJE) | | 02 | 02 | 02 |
| 28D | 0551019173 | BUJE ESTIRADOR CADENA | | 02 | 02 | 02 |
| 28E | 0503011411 | TORNILLO 1/2" UNC X 5.1/2" | | 06 | 06 | 06 |
| 29 | 0501058234 | ESTIRADOR CADENA INFERIOR | | 02 | 02 | 02 |
| 29A | 0511062169 | ENGRANAJE 21Z P 1/2" | | 04 | 04 | 04 |
| 29B | 0503011410 | RODAMIENTO 6005 2RS | | 06 | 06 | 06 |
| 29C | 0503011105 | ANILLO RETENCION AGUJERO | | 04 | 04 | 04 |
| 29D | 0551019171 | EJE ESTIRADOR CADENA | | 04 | 04 | 04 |
| 29E | 0503010406 | ANILLO TENSOR 501025 (PARA EJE) | | 06 | 06 | 06 |
| 29F | 0501010163 | TORNILLO 5/8" UNC X 4.1/2" | | 04 | 04 | 04 |
| 30 | 0501058236 | CHUMACERA ENGRANAJE 21Z | | 02 | 02 | 02 |
| 30A | 0503012412 | TUERCA DE CIERRE 5/8 UNC S | | 04 | 04 | 04 |
| 31 | 0501058237 | CHUMACERA ENGRANAJE 16Z | | 02 | 02 | 02 |
| 31A | 0511069680 | ENGRANAJE DOBLE 20Z X 28Z | | 02 | 02 | 02 |
| 31B | 0551019174 | EJE ENGRANAJE DOBLE | | 02 | 02 | 02 |
| 31C | 0503010967 | TORNILLO 5/8" UNC X 5.1/2" | | 02 | 02 | 02 |
| 32 | 0511047058 | CAMBIO DERECHO COMPLETO | | 01 | 01 | 01 |
| 33 | 0511047059 | CAMBIO IZQUIERDO COMPLETO | | 01 | 01 | 01 |
| 34 | 0501010243 | TORNILLO 1/2" BSW X 1.1/2" | | 06 | 06 | 06 |
| 35 | 0503010920 | TORNILLO 1/2 UNC X 1.1/2 | | 04 | 04 | 04 |
| 36 | 0503010020 | TUERCA 1/2 | | 06 | 06 | 06 |
| 37 | 0511063105 | ENGRANAJE 34Z P 1/2 AGUJERO CUAD 3/4 | | 02 | 02 | 02 |
| 38 | 0503030303 | ARANDELA APOYO | | 04 | 04 | 04 |
| 39 | 0501010637 | ARANDELA PLANA | | 08 | 08 | 08 |
| 40 | 0503012522 | CADENA 40-1 X 85 ESLABON + ENMIENDA | | 02 | 02 | 02 |
| 41 | 0503012707 | CADENA 40-1 X 96 ESLABON + REDUCCIÓN | | 02 | 02 | 02 |
| 42 | 0503012718 | CADENA 40-1 X 111 ESLABON + ENMIENDA | | 02 | 02 | 02 |
| 43 | 0503016111 | CADENA 40-1 X 109 ESLABON + ENMIENDA | | 02 | 02 | 02 |
| 44 | 0511069679 | PALANCA SUPERIOR IZQUIERDA | | 02 | 02 | 02 |
| 45 | 0521013432 | EJE HEX 5/8" X 1500 | | 01 | 00 | 00 |
| 46 | 0521013428 | EJE HEX | | 01 | 00 | 00 |
| 47 | 0521013433 | EJE HEX 5/8" X 1900 | | 00 | 01 | 00 |
| 48 | 0521013429 | EJE HEX 5/8" X 2180 | | 00 | 01 | 00 |
| 49 | 0521013434 | EJE HEX 5/8" X 2300 | | 00 | 00 | 01 |
| 50 | 0521013430 | EJE HEX 5/8" X 2580 | | 00 | 00 | 01 |
| 51 | 0501110037 | CHUMACERA AGR IZQU EJE HEX 5/8" | | 02 | 02 | 02 |
| 52 | 0502040723 | BUJE CHUMACERA P/EJE HEX 5/8 | | 02 | 02 | 03 |
| 53 | 0503010003 | GRASERA 1845 3/8 | | 06 | 06 | 06 |
| 54 | 0503010365 | TORNILLO | | 04 | 04 | 04 |
| 55 | 0501010984 | ARANDELA PLANA | | 14 | 14 | 14 |
| 56 | 0501010694 | ARANDELA PLANA | | 08 | 08 | 08 |
| 57 | 0511017305 | ARANDELA PLANA | | 04 | 04 | 04 |
| 58 | 0511065562 | ENGRANAJE 20Z | | 02 | 02 | 02 |
| 59 | 0502011299 | BUJE ENGRANAJE | | 02 | 02 | 02 |
| 60 | 0503010010 | PASADOR ABIERTO 1/4 X 2.1/2 | | 02 | 02 | 02 |
| 61 | 0501055112 | ESTIRADOR CADENA MICRO GRANULADO | | 02 | 02 | 02 |
| 61A | 0531019479 | EJE ARTICULADOR CADENA CAMBIO | | 02 | 02 | 02 |
| 61B | 0503031805 | ENGRANAJE 11Z P 1/2 | | 02 | 02 | 02 |
| 62 | 0551019159 | PALANCA FIJADOR CUERPO | | 02 | 02 | 02 |
| 63 | 0503011751 | ESLABON | | 06 | 06 | 06 |
| 64 | 0503011750 | ENMIENDA CON TRABA | | 06 | 06 | 06 |
| 65 | 0503010547 | TORNILLO 1/2" UNC X 4" | | 02 | 02 | 02 |
| 66 | 0551019168 | BUJE | | 02 | 02 | 02 |
| 67 | 0551019160 | PALANCA | | 02 | 02 | 02 |
| 68 | 0511017302 | ARANDELA PLANA 13.5 X 32.5 X 3.00 | | 02 | 02 | 02 |
| 69 | 0503010019 | ARANDELA PRESION 1/2" | | 02 | 02 | 02 |



PST4
TRANSMISION 07/09/11

Página 7
0909093033

| Artículo | Código | Descripción | Ver Pág. | 07 | 09 | 11 |
|----------|------------|-----------------------------|----------|----|----|----|
| 70 | 0503010060 | TUERCA 1/2" UNC | | 02 | 02 | 02 |
| 71 | 0551019167 | BUJE UNION | | 02 | 02 | 02 |
| 72 | 0511069676 | PALANCA INTERNA | | 02 | 02 | 02 |
| 73 | 0503011268 | TORNILLO 3/8 UNC X 2.1/2 | | 02 | 02 | 02 |
| 74 | 0503010025 | ARANDELA PRESION 3/8 | | 02 | 02 | 02 |
| 75 | 0503010026 | TUERCA 3/8 | | 02 | 02 | 02 |
| 76 | 0503010140 | PASADOR ABIERTO 1/8" X 3/4" | | 06 | 06 | 06 |
| 77 | 0511069677 | PALANCA INFERIOR DER | | 01 | 01 | 01 |
| 78 | 0511069678 | PALANCA INFERIOR IZQUIERDA | | 01 | 01 | 01 |



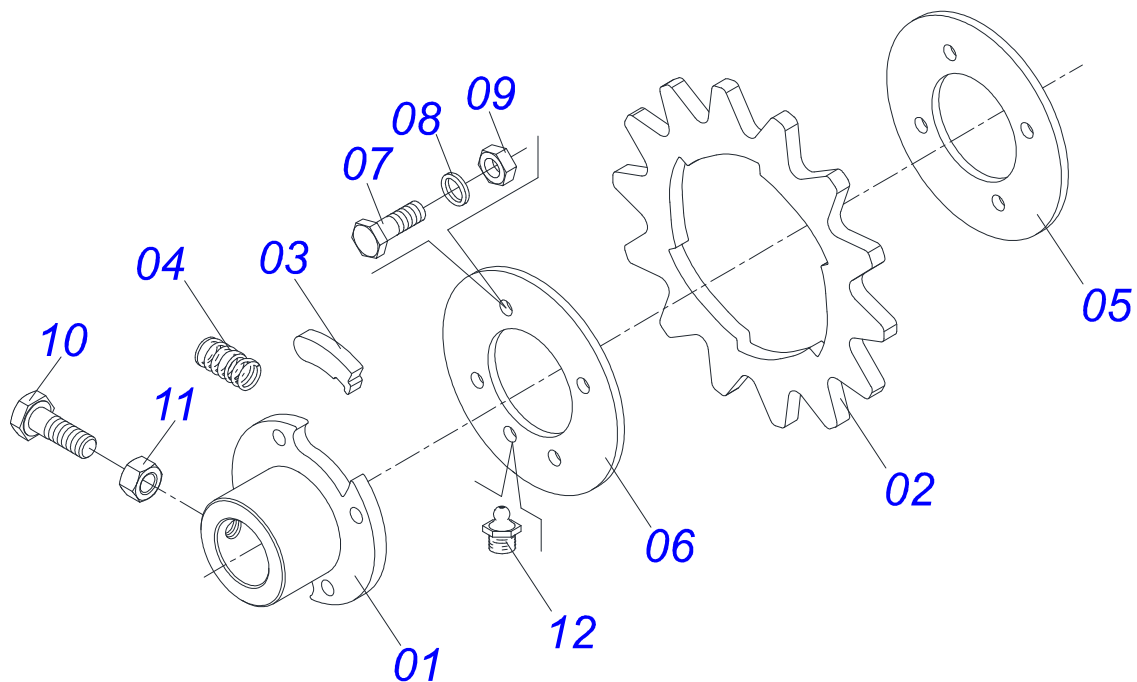
| Artículo | Código | Descripción | Ver Pág. | DIR ESQ |
|----------|------------|---|----------|---------|
| 00 | 0511047058 | CAMBIO DERECHO COMPLETO | 01 | 00 |
| 00A | 0511047059 | CAMBIO IZQUIERDO COMPLETO | 00 | 01 |
| 01 | 0501058212 | CAMBIO DERECHO SEMI MONTADO | 01 | 00 |
| 01A | 0511069565 | CAMBIO DIREITO | 01 | 00 |
| 01B | 0502011758 | PALANCA ESTIRADOR TRASERO | 02 | 02 |
| 01C | 0503010292 | PASADOR TENSION 701164 6 X 40 | 07 | 07 |
| 01D | 0511061794 | ESTIRADOR CADENA MAYOR | 01 | 01 |
| 01E | 0503031367 | RESORTE | 01 | 01 |
| 01F | 0511061795 | ESTIRADOR CADENA MENOR | 01 | 01 |
| 01G | 0503031367 | RESORTE | 01 | 01 |
| 02 | 0501058213 | CAMBIO IZQUIERDO | 00 | 01 |
| 03 | 0503031805 | ENGRANAJE 11Z P 1/2 | 06 | 06 |
| 04 | 0503010302 | ANILLO RETENCION EJE 501019 | 04 | 04 |
| 05 | 0501048790 | EJE COMPLETO CON ARGOLLA | 02 | 02 |
| 05A | 0521012476 | EJE LA PALANCA DEL CAMBIO | 02 | 02 |
| 05B | 0503031369 | ARGOLA 40 X 2,5 | 02 | 02 |
| 06 | 0503010002 | GRASERA 1800 | 02 | 02 |
| 07 | 0551018209 | EJE MOTOR | 01 | 01 |
| 08 | 0521018259 | EJE MOVIDO | 01 | 01 |
| 09 | 0551018210 | EJE MOVIDO | 01 | 01 |
| 10 | 0551018211 | EJE INTERM | 01 | 01 |
| 11 | 0501056447 | CHUMACERA DOBLE CENTRAL CAMBIO | 01 | 01 |
| 11A | 0502011978 | CAJA CENTRAL CHUMACERA CAMBIO | 01 | 01 |
| 11B | 0503013462 | CHUMACERA CON RODAMIENTO F CUADRADO | 07 | 07 |
| 11C | 0503011953 | TORNILLO 5/16 UNC X 1 | 16 | 16 |
| 11D | 0501010694 | ARANDELA PLANA | 16 | 16 |
| 11E | 0503010179 | ARANDELA PRESION | 16 | 16 |
| 11F | 0503010337 | TUERCA 5/16 | 16 | 16 |
| 12 | 0503030303 | ARANDELA APOYO | 05 | 05 |
| 13 | 0501056443 | CHUMACERA CAJA CAMBIO COMPLETO CON RODAMIENTO | 02 | 02 |
| 13A | 0501056444 | CHUMACERA CON RODAMIENTO FCUADRADO | 02 | 02 |



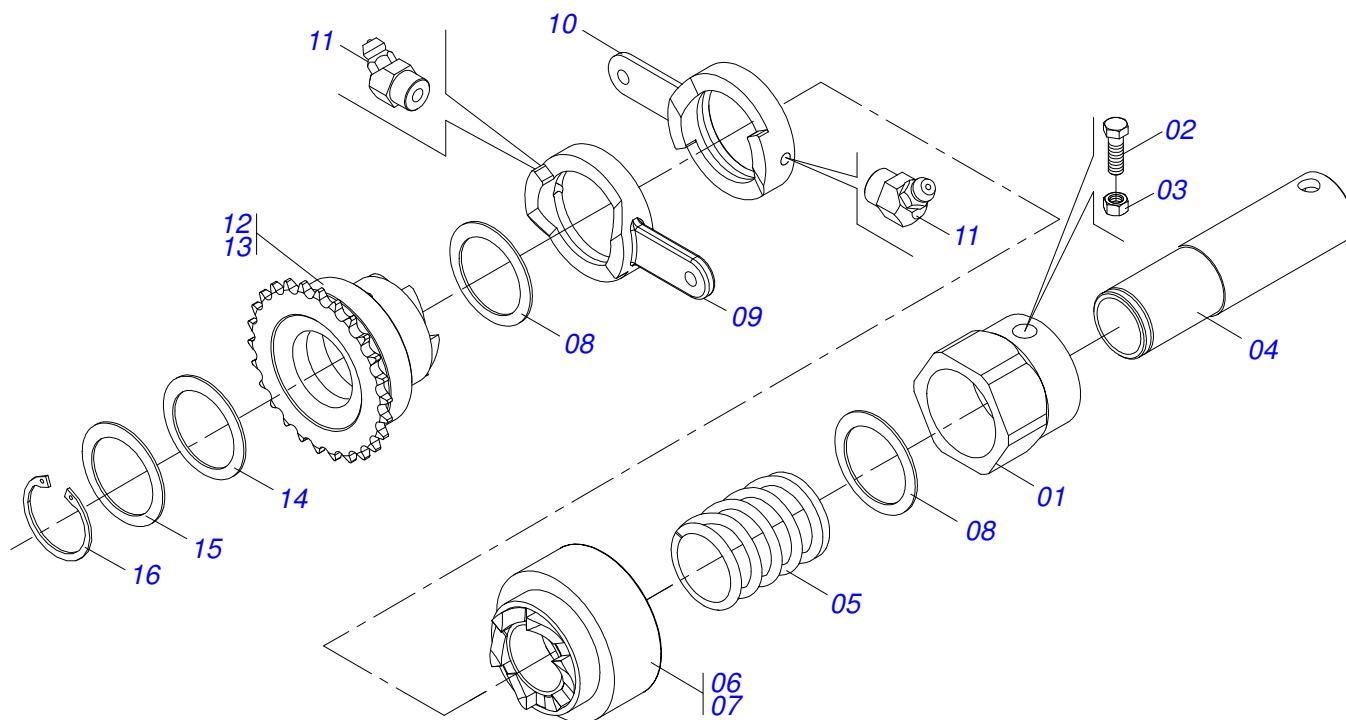
PST4
CAMBIO COMPLETO

Página 8
0909093035

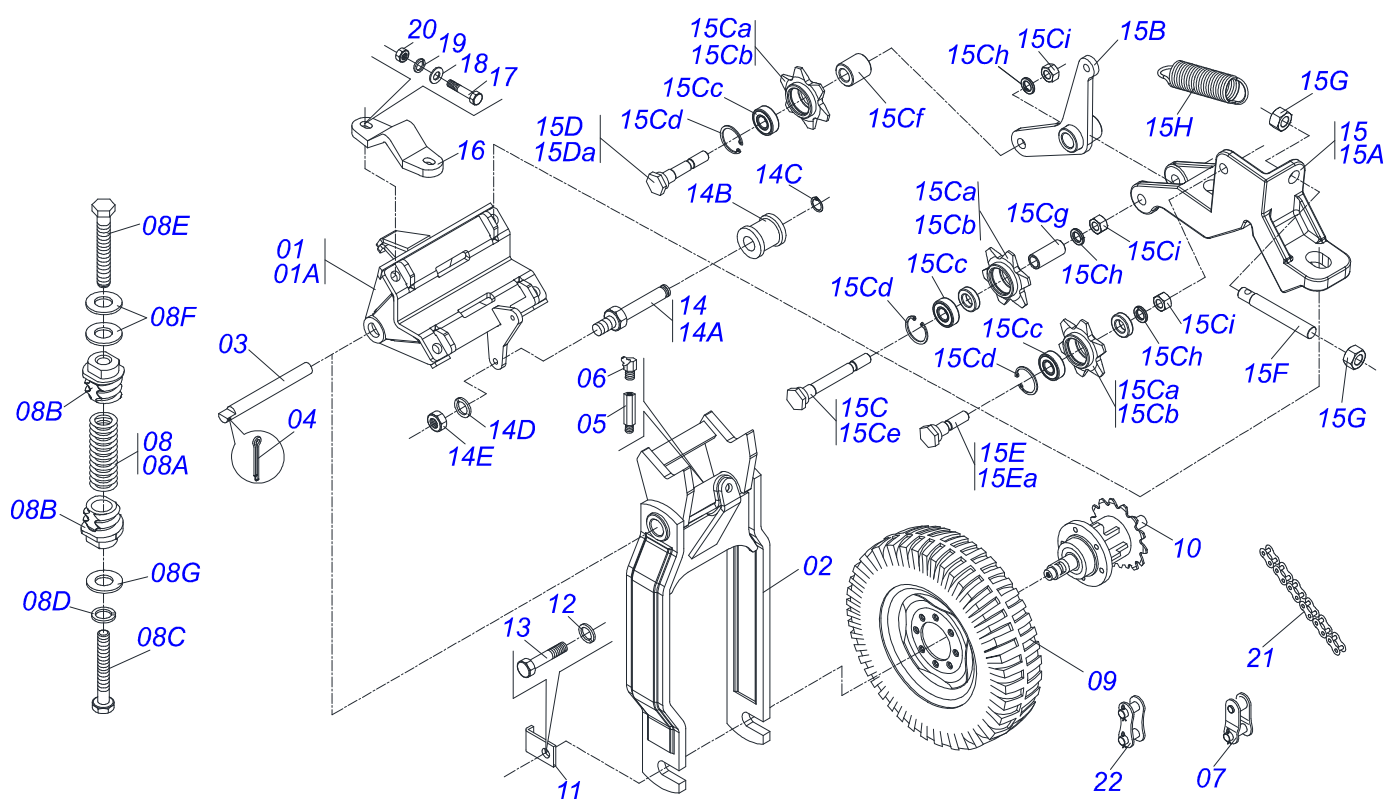
| Artículo | Código | Descripción | Ver Pág. | DIR ESQ |
|----------|------------|--|----------|---------|
| 13Aa | 0502011697 | CHUMACERA LA CAJA CAMBIO | | 02 02 |
| 13Ab | 0503011105 | ANILLO RETENCION AGUJERO | | 07 07 |
| 14 | 0501056271 | CHUMACERA CERRADO CAJA CAMBIO COMPLETO | | 05 05 |
| 14A | 0502012310 | CHUMACERA GERRADO CAJA CAMBIO | | 05 05 |
| 15 | 0511060396 | CONO EJE MOV/MOTOR ABONO | | 04 04 |
| 16 | 0503012389 | ESFERA 1/2 | | 04 04 |
| 17 | 0503031512 | RESORTE COMPRESION 10,50X1,50XP3,50 | | 04 04 |
| 18 | 0503010060 | TUERCA 1/2" UNC | | 06 06 |
| 19 | 0503010395 | TORNILLO 1/2" UNC X 1.1/4" | | 04 04 |
| 20 | 0511061830 | ENGRANAJE 17Z P12,7 AGUJERO CUAD 3/4 | | 02 02 |
| 21 | 0511067501 | ENGRANAJE 26Z | | 01 01 |
| 22 | 0503012204 | CADEN 40-1 X 82 ESLABON + ESLABON | | 02 02 |
| 23 | 0503012713 | CADENA 40-1 X 45 ESLABON + ENMIENDA | | 01 01 |
| 24 | 0501054655 | ESTIRADOR CADENA CAMBIO | | 02 02 |
| 24A | 0531019479 | EJE ARTICULADOR CADENA CAMBIO | | 02 02 |
| 24B | 0511017302 | ARANDELA PLANA 13.5 X 32.5 X 3.00 | | 02 02 |
| 24C | 0503010019 | ARANDELA PRESION 1/2" | | 02 02 |
| 25 | 0501010984 | ARANDELA PLANA | | 01 01 |
| 26 | 0503010025 | ARANDELA PRESION 3/8 | | 01 01 |
| 27 | 0503010256 | TORNILLO 3/8" UNC X 3/4" | | 01 01 |
| 28 | 0521018630 | ARANDELA 35 X CUAD 19,5 | | 01 01 |



| Artículo | Código | Descripción | Ver Pág. | QT |
|----------|------------|----------------------------------|----------|----|
| 01 | 0511069659 | CUERPO CATRACA | | 01 |
| 02 | 0551019044 | ENGRANAJE 14Z CATRACA | | 01 |
| 03 | 0551019100 | TRABA ACIONADOR | | 02 |
| 04 | 0503030051 | RESORTE COMPRESION 4,6 X 25 X 0, | | 02 |
| 05 | 0551019098 | APOYO LAT CATRACA | | 01 |
| 06 | 0551019099 | APOYO LAT CATRACA | | 01 |
| 07 | 0503010365 | TORNILLO | | 04 |
| 08 | 0503010179 | ARANDELA PRESION | | 04 |
| 09 | 0503010337 | TUERCA 5/16 | | 04 |
| 10 | 0503010920 | TORNILLO 1/2 UNC X 1.1/2 | | 01 |
| 11 | 0503010060 | TUERCA 1/2" UNC | | 01 |
| 12 | 0503010002 | GRASERA 1800 | | 01 |

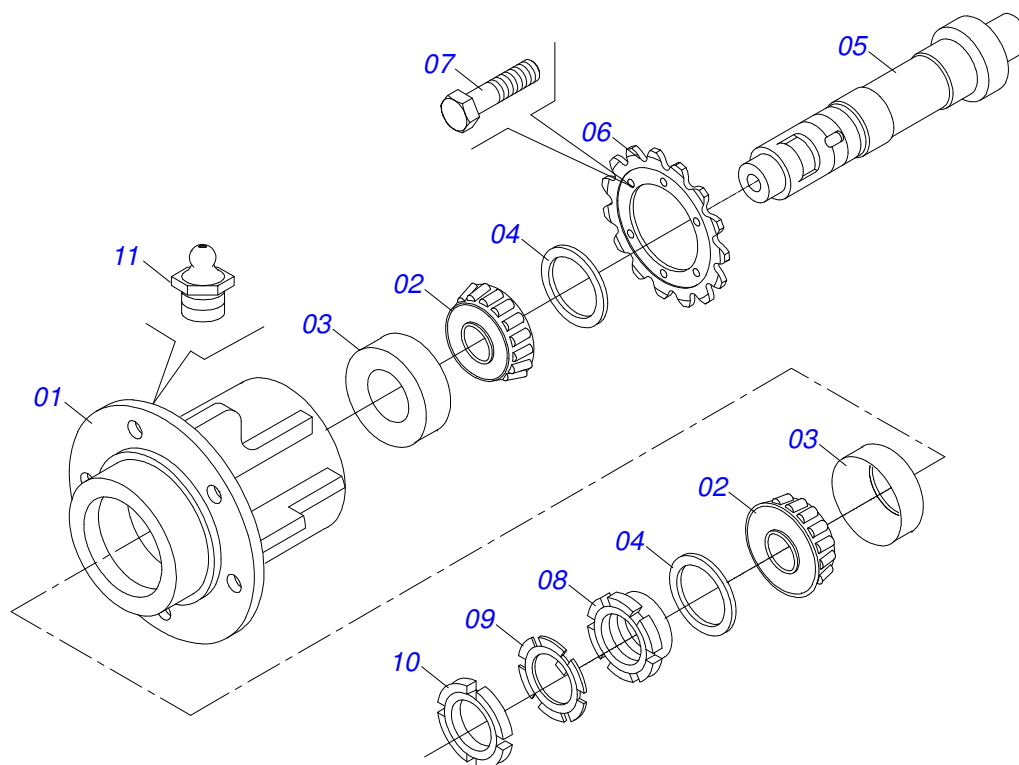


| Artículo | Código | Descripción | Ver Pág. | DR | ES |
|----------|------------|--|----------|----|----|
| 00 | 0511047069 | ACCIONADOR TRANSMISION LATERAL | 01 | 00 | |
| 00A | 0511047070 | ACCIONADOR TRANSMISION LATERAL IZQUIERDA | 00 | 01 | |
| 01 | 0502011996 | BUJE FIJADORA | 01 | 01 | |
| 02 | 0503030678 | TORNILLO 1/2"UNC X 1.1/2" | 01 | 01 | |
| 03 | 0503010060 | TUERCA 1/2" UNC | 01 | 01 | |
| 04 | 0521017590 | EJE GUIA | 01 | 01 | |
| 05 | 0503030553 | RESORTE COMPRESION | 01 | 01 | |
| 06 | 0502012009 | BRAZO ARRASTRE DERECHO EJE MOTOR | 01 | 00 | |
| 07 | 0502011995 | BRAZO ARRASTRE EJE MOTOR IZQUIERDO | 00 | 01 | |
| 08 | 0501019734 | ARANDELA PLANA | 02 | 02 | |
| 09 | 0502010710 | LEVA DESARME DERECHO MENOR | 02 | 00 | |
| 10 | 0502010720 | LEVA DESARME DERECHO MENOR | 00 | 02 | |
| 11 | 0503010003 | GRASERA 1845 3/8 | 02 | 02 | |
| 12 | 0502012539 | ENGRANAJE 26Z P12,7 | 01 | 00 | |
| 13 | 0502012540 | ENGRANAJE 26Z P12,7 | 00 | 01 | |
| 14 | 0501019735 | ARANDELA PLANA | 01 | 01 | |
| 15 | 0521017593 | ARANDELA PLANA | 01 | 01 | |
| 16 | 0503010542 | ANILLO TENSOR 501045 (PARA EJE) | 01 | 01 | |

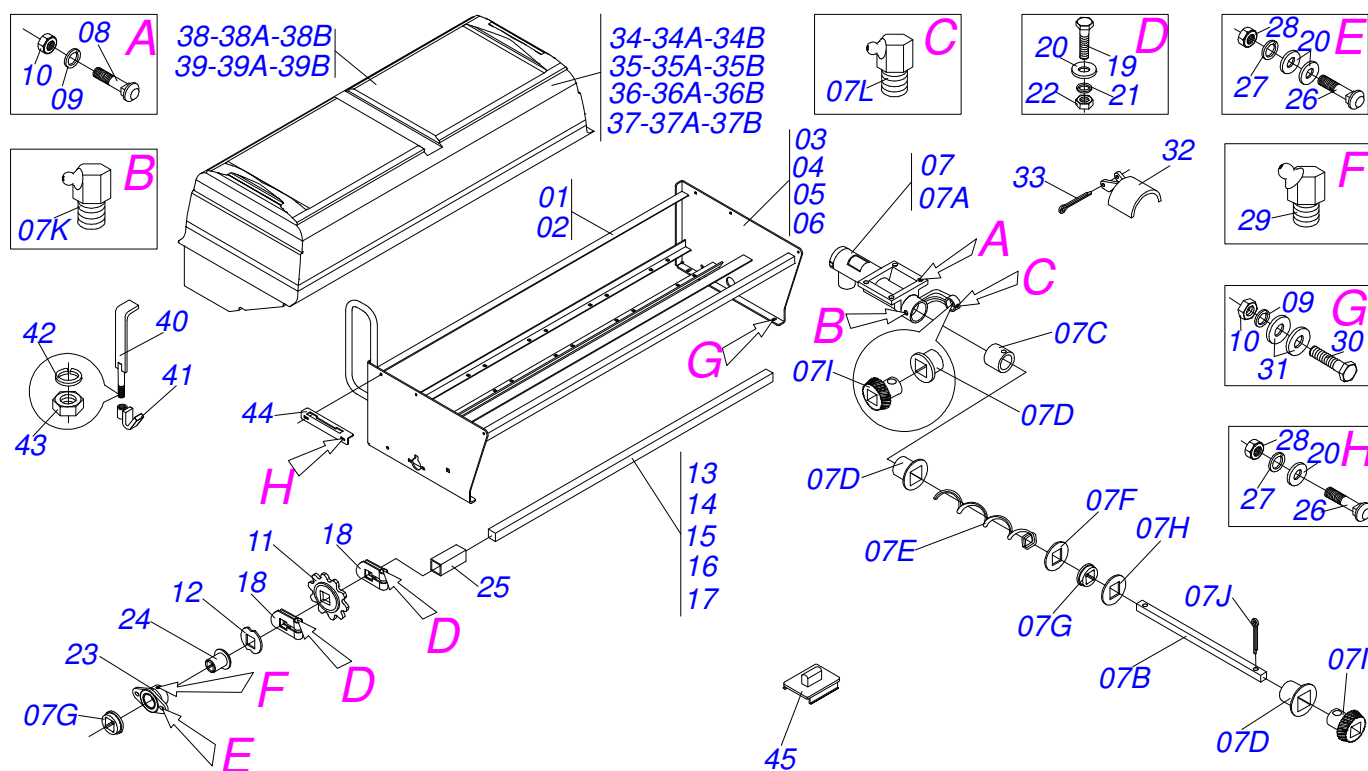


| Artículo | Código | Descripción | Ver Pág. | QT |
|----------|------------|--|----------|----|
| 01 | 0501059908 | SOPORTE RODADO COMPLETO | | 01 |
| 01A | 0521061567 | SOPORTE RODADO RESORTE TRACION | | 01 |
| 02 | 0521061565 | BRAZO SOPORTE RODADO | | 01 |
| 03 | 0531016887 | EJE BRAZO RODADO | | 01 |
| 04 | 0503010523 | PASADOR ABIERTO 1/4" X 2" | | 01 |
| 05 | 0501019757 | EXTENSION ENGRASADORA | | 01 |
| 06 | 0503010003 | GRASERA 1845 3/8 | | 01 |
| 07 | 0503010951 | ESLABON | | 04 |
| 08 | 0511050681 | RESORTE TRACCION | | 01 |
| 08A | 0503031681 | RESORTE TRACCION 53,50 X 200 X 10 | | 01 |
| 08B | 0561016062 | ENGANCHE RESORTE | | 02 |
| 08C | 0501010100 | TORNILLO 5/8 UNC X 2 C S G.5 | | 01 |
| 08D | 0503010027 | ARANDELA PRESION | | 01 |
| 08E | 0503013030 | TORNILLO 5/8" UNC X 3.1/4" | | 01 |
| 08F | 0551017715 | ARANDELA PLANA | | 02 |
| 08G | 0501012140 | ARANDELA PLANA | | 01 |
| 09 | 0511052772 | RUEDA CON NEUMATICOS 650X16 | | 01 |
| 10 | 0511052769 | RODADO TRANSMISIÓN SIN NEUMA | | 01 |
| 11 | 0521012190 | TRABA EJE RODADO | | 02 |
| 12 | 0503010027 | ARANDELA PRESION | | 02 |
| 13 | 0503011167 | TORNILLO M16 X 2" X 30 | | 02 |
| 14 | 0501058241 | ESTIRADOR CADENA | | 01 |
| 14A | 0541011713 | EJE INFERIOR ESTIRADOR CADENA | | 01 |
| 14B | 0541016454 | ROLDANA | | 01 |
| 14C | 0503010302 | ANILLO RETENCION EJE 501019 | | 01 |
| 14D | 0503010019 | ARANDELA PRESION 1/2" | | 01 |
| 14E | 0503010060 | TUERCA 1/2" UNC | | 01 |
| 15 | 0501058240 | PRENDEDOR RODE CON ESTIRADOR | | 01 |
| 15A | 0502012416 | FIJADOR SOPORTE RODADO | | 01 |
| 15B | 0511069417 | ESTIRADOR TRASERO | | 01 |
| 15C | 0501058243 | ESTICADOR CORRIENTE INTERMEDIARIA RODE | | 01 |

| Artículo | Código | Descripción | Ver Pág. | QT |
|----------|------------|--------------------------------------|----------|----|
| 15Ca | 0501058239 | CHUMACERA ESTIRADOR CADENA | | 03 |
| 15Cb | 0502012018 | CHUMACERA ESTIRADOR CADENA ROD | | 03 |
| 15Cc | 0503012882 | RODAMIENTO 6202 2RS | | 03 |
| 15Cd | 0503011945 | ANILLO TENSOR 501050 (PARA EJE) | | 03 |
| 15Ce | 0551018245 | EJE ESTIRADOR CADENA | | 01 |
| 15Cf | 0551018241 | BUJE 16,30 X 30 X 8 | | 03 |
| 15Cg | 0551018239 | BUJE 19 X 13,50 X 45 | | 01 |
| 15Ch | 0503010019 | ARANDELA PRESION 1/2" | | 03 |
| 15Ci | 0503010060 | TUERCA 1/2" UNC | | 03 |
| 15D | 0501058244 | ESTICADOR CORRIENTE FIJADO RODE | | 01 |
| 15Da | 0551018252 | EJE ESTIRADOR CADENA INFERIOR | | 01 |
| 15E | 0501058242 | ESTIRADOR CADENA MOVEL | | 01 |
| 15Ea | 0551018244 | EJE SUPERIOR CADENA | | 01 |
| 15F | 0501013491 | ESTIRADOR EJE RESORTE | | 01 |
| 15G | 0503010060 | TUERCA 1/2" UNC | | 02 |
| 15H | 0503031103 | RESORTE TRACCION 23 X 104 X 3,5 | | 01 |
| 16 | 0502011308 | TORNILLO ROD | | 01 |
| 17 | 0503011118 | TORNILLO 7/8" UNC X 5.1/2" | | 04 |
| 18 | 0501014251 | ARANDELA PLANA | | 04 |
| 19 | 0503010408 | ARANDELA PRESION 7/8" | | 04 |
| 20 | 0503010417 | TUERCA 7/8" UNC | | 04 |
| 21 | 0503014887 | CADENA 2050 X 80 ESLABON + REDUCCIÓN | | 01 |
| 22 | 0503010780 | ENMIENDA N-2050 | | 02 |



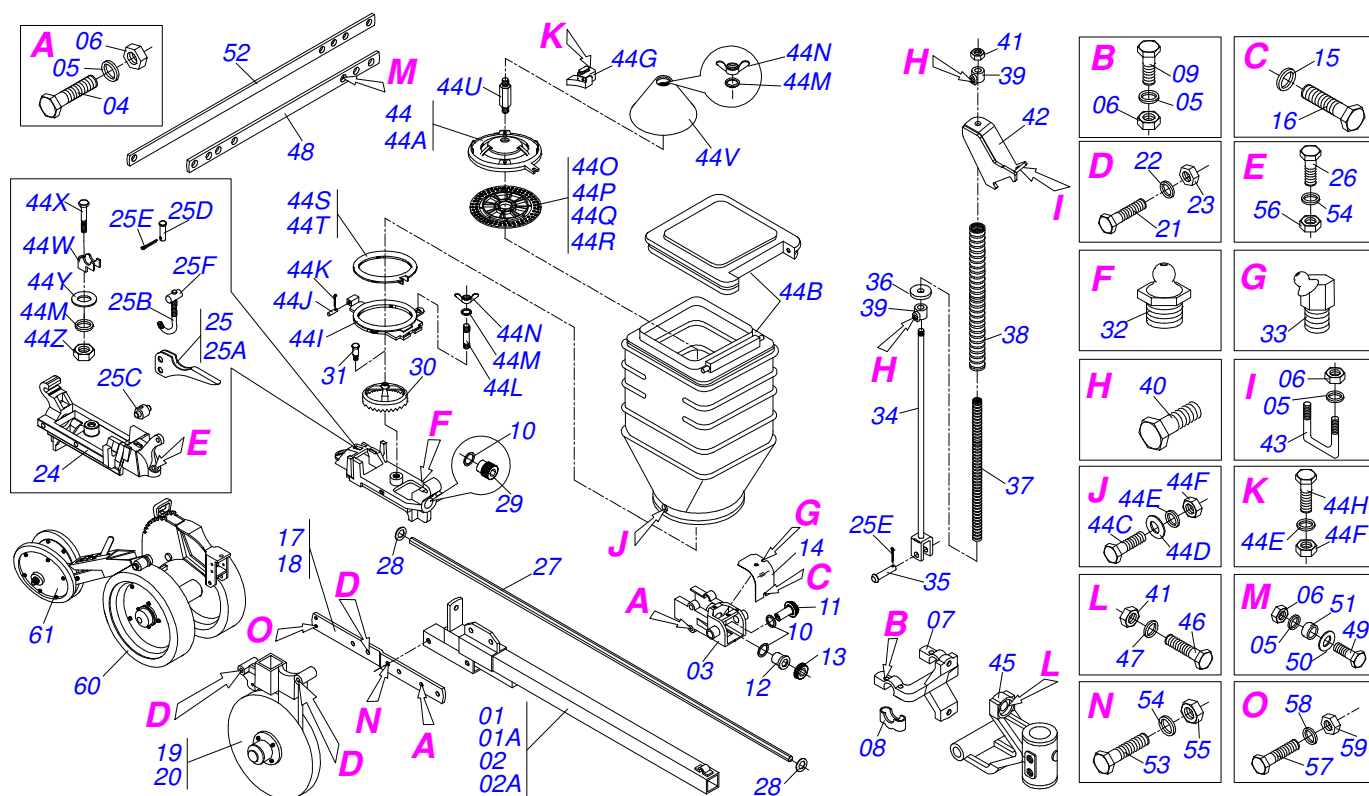
| Artículo | Código | Descripción | Ver Pág. | QT |
|----------|------------|------------------------------------|----------|----|
| 01 | 0501110721 | CAJA RODADO CON TORNILLO Y TUERCAS | | 01 |
| 02 | 0503010660 | CONE 25590 | | 02 |
| 03 | 0503010637 | CAPA 25523 | | 02 |
| 04 | 0503010804 | RETENES 00547-B | | 02 |
| 05 | 0521012185 | EJE RODADO TRANSM | | 01 |
| 06 | 0502011339 | ENGRANAJE 15Z P 31.75 | | 01 |
| 07 | 0503012550 | TORNILLO 5/16" X 3/4" | | 06 |
| 08 | 0511015949 | TUERCA TRABA | | 01 |
| 09 | 0503010329 | ARANDELA DE BLOQUEO | | 01 |
| 10 | 0503010330 | TUERCA FIJA KM 9 | | 01 |
| 13 | 0503010002 | GRASERA 1800 | | 01 |



| Artículo | Código | Descripción | Ver Pág. |
|----------|------------|-------------------------------------|-------------------|
| 00 | 0501058202 | SOPORTE SILO DERECHO C/ DISTR ABONO | 01 00 00 00 00 00 |
| 00A | 0501058203 | SOPORTE SILO IZQ C/ DISTR ABONO | 00 01 00 00 00 00 |
| 00B | 0501058204 | SOPORTE SILO DERECHO C/ DISTR ABONO | 00 00 01 00 00 00 |
| 00C | 0501058205 | SOPORTE SILO IZQ C/ DISTR ABONO | 00 00 00 01 00 00 |
| 00D | 0501058206 | SOPORTE SILO ABONO | 00 00 00 00 01 00 |
| 00E | 0501058207 | SOPORTE SILO ABONO IZQ | 00 00 00 00 00 01 |
| 01 | 0511069617 | SOPORTE SILO DERECHO | 01 00 00 00 00 00 |
| 02 | 0511069618 | SOPORTE SILO IZQUIERDO | 00 10 00 00 00 00 |
| 03 | 0511069534 | SOPORTE SILO DERECHO | 00 00 01 00 00 00 |
| 04 | 0511069535 | SOPORTE SILO IZQUIERDO | 00 00 00 01 00 00 |
| 05 | 0511069619 | | 00 00 00 00 01 00 |
| 06 | 0511069620 | | 00 00 00 00 00 01 |
| 07 | 0501057951 | DISTRIBUIDOR ABONO | 04 04 05 05 06 06 |
| 07A | 0501110553 | CUERPO DISTR. ABONO | 04 04 05 05 06 06 |
| 07B | 0501019851 | EJE DISTRIBUIDOR ABONO | 04 04 05 05 06 06 |
| 07C | 0521010309 | BUJE INT | 04 04 05 05 06 06 |
| 07D | 0503030275 | CHUMACERA AGRICOLA | 08 08 10 10 12 12 |
| 07E | 0503031165 | CONDUCTOR HELICOIDAL IZQUIERDO | 04 04 05 05 12 12 |
| 07F | 0511017137 | ARANDELA PLANA | 04 04 05 05 12 12 |
| 07G | 0503030303 | ARANDELA APOYO | 05 05 06 06 13 13 |
| 07H | 0501013774 | RETENES GRASA | 04 04 05 05 12 12 |
| 07I | 0502011412 | ENGRANAJE CONICA 18Z | 08 08 10 10 12 12 |
| 07J | 0503010523 | PASADOR ABIERTO 1/4" X 2" | 04 04 05 05 06 06 |
| 07K | 0503011962 | GRASERA | 04 04 05 05 06 06 |
| 07L | 0503012826 | GRASERA | 08 08 10 10 12 12 |
| 08 | 0501010942 | TORNILLO 3/8" UNC X 1.1/4" | 16 16 20 20 24 24 |
| 09 | 0503010025 | ARANDELA PRESION 3/8 | 20 20 24 24 30 30 |
| 10 | 0503010026 | TUERCA 3/8 | 20 20 24 24 28 28 |
| 11 | 0511061759 | ENGRANAJE 22Z P12,70 FQ 3/4" | 01 01 01 01 01 01 |
| 12 | 0521014167 | TRABA CONE | 04 04 04 04 04 04 |
| 13 | 0551017677 | EJE CUADRADO 3/4" X 1380 | 01 00 00 00 00 00 |
| 14 | 0501018700 | EJE CUADRADO 3/4 X 1480 | 00 01 00 00 00 00 |

| Artículo | Código | Descripción | Ver Pág. |
|----------|------------|---------------------------------|-------------------|
| 15 | 0501018697 | EJE CUADRADO 3/4 X 1750 | 00 00 01 01 00 00 |
| 16 | 0511014265 | EJE CUADRADO 3/4" X 2200 | 00 00 00 00 01 00 |
| 17 | 0551018198 | EJE CUADRADO | 00 00 00 00 00 01 |
| 18 | 0521010691 | PERNO EIXO | 02 02 02 02 02 02 |
| 19 | 0503010373 | TORNILLO 1/4" UNC X 2" | 02 02 02 02 02 02 |
| 20 | 0501010694 | ARANDELA PLANA | 08 08 08 08 08 08 |
| 21 | 0503011441 | ARANDELA PRESION | 02 02 02 02 02 02 |
| 22 | 0503010144 | TUERCA 1/4" UNC | 02 02 02 02 02 02 |
| 23 | 0501110392 | CHUMACERA SOPORTE SILO | 01 01 01 01 01 01 |
| 24 | 0521012485 | CHUMACERA AGR CAJA CAMBIO | 01 01 01 01 01 01 |
| 25 | 0551018055 | BUJE Q 22,65 X 60 | 00 01 00 01 00 01 |
| 26 | 0503011953 | TORNILLO 5/16 UNC X 1 | 04 04 04 04 04 04 |
| 27 | 0503010179 | ARANDELA PRESION | 04 04 04 04 04 04 |
| 28 | 0503010337 | TUERCA 5/16 | 04 04 04 04 04 04 |
| 29 | 0503010003 | GRASERA 1845 3/8 | 00 01 00 01 00 01 |
| 30 | 0503010849 | TORNILLO 3/8 UNC X 1.1/2 | 04 04 04 04 04 04 |
| 31 | 0501010984 | ARANDELA PLANA | 08 08 08 08 08 08 |
| 32 | 0551019117 | TAPA DISTRIBUIDOR ABONO | 04 04 05 05 06 06 |
| 33 | 0503010257 | PASADOR ABIERTO 1/8" X 1" | 04 04 05 05 06 06 |
| 34 | 0503060636 | CAJA DERECHO ABONO C/ TAPA | 01 00 00 00 00 00 |
| 34A | 0503031948 | SILO DE FERTILIZANTES DERECHO | |
| 34B | 0503031950 | SILO DE FERTILIZANTES CUBIERTA | |
| 35 | 0503060637 | CAJA IZQUIERDO ABONO C/TAPA | 00 01 00 00 00 00 |
| 35A | 0503031949 | SILO IZQUIERDA DE FERTILIZANTES | |
| 35B | 0503031950 | SILO DE FERTILIZANTES CUBIERTA | |
| 36 | 0503060640 | CAJA DERECHO ABONO C/ TAPA | 00 00 01 00 00 00 |
| 36A | 0503031954 | SILO DE FERTILIZANTES DERECHO | |
| 36B | 0503031956 | SILO DE FERTILIZANTES CUBIERTA | |
| 37 | 0503060641 | CAJA IZQUIERDO ABONO C/ TAPA | 00 00 00 01 00 00 |
| 37A | 0503031955 | SILO IZQUIERDA DE FERTILIZANTES | |
| 37B | 0503031956 | SILO DE FERTILIZANTES CUBIERTA | |
| 38 | 0503060642 | CAJA DERECHO ABONO C/ TAPA | 00 00 00 00 01 00 |
| 38A | 0503031957 | | |
| 38B | 0503031959 | | |
| 39 | 0503060643 | CAJA IZQUIERDA ABONO C/ TAPA | 00 00 00 00 00 01 |
| 39A | 0503031958 | | |
| 39B | 0503031959 | | |
| 40 | 0511062099 | FIJADOR SILO ABONO | 02 02 02 02 02 02 |
| 41 | 0511061886 | TRABA FIJADOR SILO ABONO | 02 02 02 02 02 02 |
| 42 | 0503010019 | ARANDELA PRESION 1/2" | 02 02 02 02 02 02 |
| 43 | 0503010060 | TUERCA 1/2" UNC | 02 02 02 02 02 02 |
| 44 | 0551019156 | TRABA PALANCA CAMBIO | 01 01 01 01 01 01 |
| 45 | 0503032624 | TAPA SILO ABONO | 04 04 05 05 06 06 |

| Artículo | Código | Descripción | Ver Pág. | 07 | 09 | 11 |
|----------|------------|-----------------------------------|----------|----|----|----|
| 00 | 0511047036 | LINEA ABONO/SEMILLA CORTA COMP | | 04 | 05 | 06 |
| 00A | 0511047037 | LINEA ABONO/SEMILLA LARGA C/DDD | | 03 | 04 | 05 |
| 00B | 0511047240 | LINEA ABONO/SEMILLA CORTA C/ASTA | | 04 | 05 | 06 |
| 00C | 0511047241 | LINEA ABONO/SEMILLA LARGA C/ASTA | | 03 | 04 | 05 |
| 01 | 0511047032 | | | 04 | 05 | 06 |
| 02 | 0511047033 | | | 03 | 04 | 05 |
| 03 | 0511047034 | LINEA ABONO CORTA IZQ C/DDD COMPL | | 04 | 05 | 06 |
| 04 | 0511047035 | LINEA ABONO LARGA IZQ C/DDD COMPL | | 03 | 04 | 05 |
| 05 | 0511047242 | LINEA ABONO CORTA IZQ C/ASTA | | 04 | 05 | 06 |
| 06 | 0511047243 | LINEA ABONO LARGA IZQ C/ASTA | | 03 | 04 | 05 |



| Artículo | Código | Descripción | Ver Pág. | CURTA | LONGA |
|----------|------------|--------------------------------------|----------|-------|-------|
| 00 | 0501058183 | LINEA SEMILLA CORTA DER SEMI-MONT | 01 | 00 | |
| 00A | 0501058184 | LINEA SEMILLA LARGA IZQ SEMI-MONT | 00 | 01 | |
| 01 | 0501058187 | LINEA SEMILLA CORTA DER C/DDD | 01 | 00 | |
| 01A | 0511069641 | LINEA SEMILLA CORTA COMPL | 01 | 00 | |
| 02 | 0501058188 | BRAZO LINEA SEM. LARGA IZQ C/DDD | 00 | 01 | |
| 02A | 0511069642 | LINEA SEMILLA LARGA | 00 | 01 | |
| 03 | 0502011830 | SOPORTE ARTICULACION | 01 | 01 | |
| 04 | 0503010752 | TORNILLO 1/2" UNC X 3.1/2" | 04 | 04 | |
| 05 | 0503010019 | ARANDELA PRESION 1/2" | 10 | 10 | |
| 06 | 0503010060 | TUERCA 1/2" UNC | 10 | 10 | |
| 07 | 0502011561 | SEMI CHUMACERA | 01 | 01 | |
| 08 | 0502010426 | SEMI CHUMACERA SUP | 02 | 02 | |
| 09 | 0503010479 | TORNILLO 1/2" UNC X 3" | 04 | 04 | |
| 10 | 0501013354 | ARANDELA PLANA | 03 | 03 | |
| 11 | 0502011400 | ENGRANAJE CONICA 18Z | 01 | 01 | |
| 12 | 0502011296 | BUJE CHUMACERA P/EJE HEX 1/2 | 01 | 01 | |
| 13 | 0502011505 | ENGRANAJE CONICA 18Z | 01 | 01 | |
| 14 | 0521018079 | TAPA CABEZAL LINEA SEMILLA | 01 | 01 | |
| 15 | 0503011441 | ARANDELA PRESION | 02 | 02 | |
| 16 | 0503013758 | TORNILLO 1/4 UNC X 1.1/2 | 02 | 02 | |
| 17 | 0501013413 | BASE LATERAL DERECHA | 01 | 01 | |
| 18 | 0501013414 | BASE LATERAL IZQUIERDA | 01 | 01 | |
| 19 | 0501052978 | DDD SEMILLA 15X15 DER COMPLETO | 01 | 00 | |
| 20 | 0501052979 | DDD SEMILLA 15X15 IZQUIERDA COMPLETO | 00 | 01 | |
| 21 | 0503010723 | TORNILLO 7/16" UNC X 4" | 02 | 02 | |
| 22 | 0503011446 | ARANDELA PRESION | 05 | 05 | |
| 23 | 0503010244 | TUERCA 7/16 | 05 | 05 | |
| 24 | 0502012314 | BASE FIJACION CAJA SEMILLA | 01 | 01 | |
| 25 | 0501058010 | CONJUNTO CIERRE RAPIDO SEMI MONTADO | 01 | 01 | |
| 25A | 0541016855 | PALANCA TRAVA RAPIDA COMPL | 01 | 01 | |
| 25B | 0551018049 | PRISIONERO DE CIERRE RÁPIDO | 01 | 01 | |

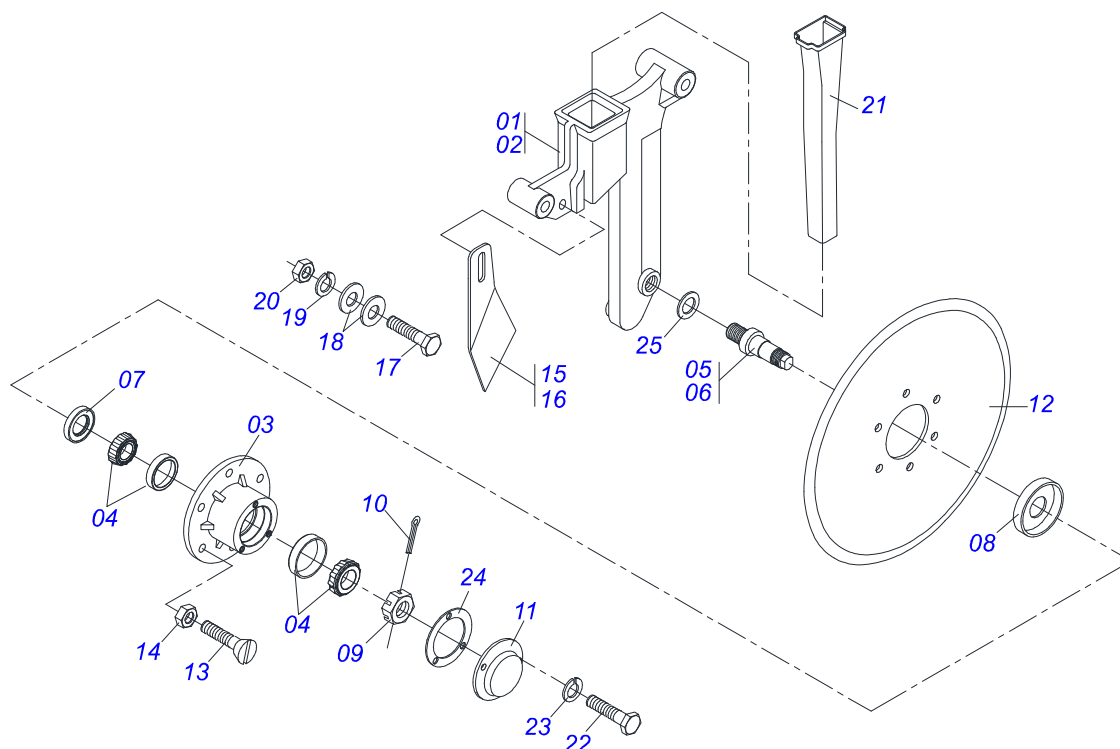
| Artículo | Código | Descripción | Ver Pág. | CURTA LONGA |
|----------|------------|-------------------------------------|----------|-------------|
| 25C | 0551018051 | EJE SALETA RAPIDO | 01 | 01 |
| 25D | 0551018050 | EJE GUIA SALETA RAPIDO | 01 | 01 |
| 25E | 0503010257 | PASADOR ABIERTO 1/8" X 1" | 02 | 02 |
| 25F | 0531018626 | REGULADOR SALETA RAPIDO | 01 | 01 |
| 26 | 0503011195 | TORNILLO 7/16 UNC X 1.3/4 | 01 | 01 |
| 27 | 0521018077 | EJE HEXAGONAL 1/2 X 1488 | 01 | 01 |
| 28 | 0501013352 | ARANDELA PLANA | 02 | 02 |
| 29 | 0502011411 | ENGRANAJE CONICA 10Z | 01 | 01 |
| 30 | 0502011418 | ENGRANAJE CONICA 40Z | 01 | 01 |
| 31 | 0511018700 | EJE LA CORONA | 01 | 01 |
| 32 | 0503010002 | GRASERA 1800 | 02 | 02 |
| 33 | 0503011099 | GRASERA 1845 | 02 | 02 |
| 34 | 0511060376 | GUIDE RESORTE SEMILLA | 01 | 01 |
| 35 | 0521010542 | EJE UNION | 01 | 01 |
| 36 | 0501013753 | ARANDELA PLANA | 01 | 01 |
| 37 | 0503031339 | RESORTE COMPRESIÓN 25.5 X 480 X 3,8 | 01 | 01 |
| 38 | 0503031340 | RESORTE COMPRESIÓN 42,7 X 480 X 7,5 | 01 | 01 |
| 39 | 0502040534 | BUJE TRABA GUIA RESORTE | 02 | 02 |
| 40 | 0503010834 | TORNILLO 1/2 UNC X 1 | 02 | 02 |
| 41 | 0503010013 | TUERCA 5/8 | 03 | 03 |
| 42 | 0511069658 | SOPORTE VARON RESORTE | 01 | 01 |
| 43 | 0521014021 | PERNO 1/2" X 115 X 137 | 01 | 01 |
| 44 | 0501052234 | SISTEMA SEMILLA COMPL | 01 | 01 |
| 44A | 0502020324 | SOPORTE CAJA SEMILLA | 01 | 01 |
| 44B | 0503031508 | SILO SEMMILA AMARILLO/TAPA VERDE | 01 | 01 |
| 44C | 0503010358 | TORNILLO 5/16 UNC X 7/8 | 04 | 04 |
| 44D | 0501010694 | ARANDELA PLANA | 04 | 04 |
| 44E | 0503010179 | ARANDELA PRESION | 05 | 05 |
| 44F | 0503010337 | TUERCA 5/16 | 05 | 05 |
| 44G | 0501051094 | DISTRIB SEMILLA COMP POLEA DUPLA | 01 | 01 |
| 44H | 0503010675 | TORNILLO 5/16" UNC X 2.1/4" | 01 | 01 |
| 44I | 0502010408 | PISTA INFERIOR DEL DISCO SEMILLA | 01 | 01 |
| 44J | 0521010536 | EJE UNION 8,30 X 97 | 01 | 01 |
| 44K | 0503010140 | PASADOR ABIERTO 1/8" X 3/4" | 01 | 01 |
| 44L | 0503030083 | PERNO 3/8" NC X 3/8" NF X 42 | 01 | 01 |
| 44M | 0503010025 | ARANDELA PRESION 3/8 | 03 | 03 |
| 44N | 0503010209 | TUERCA MARIPOSA 3/8" UNC | 02 | 02 |
| 44O | 0502020564 | DISCO SOJA 100 AGUJEROS 7 X 5,5 | 01 | 01 |
| 44P | 0502020565 | DISCO SOJA 90 AGUJEROS 9 X 5.5 | 01 | 01 |
| 44Q | 0503032126 | DISCO MAIZ 28F | 01 | 01 |
| 44R | 0503032127 | DISCO MAIZ 28 AGUJERO | 01 | 01 |
| 44S | 0501013355 | ASIENTO DISCO 3,00 | 01 | 01 |
| 44T | 0501013356 | ASIENTO DISCO 4.00 | 01 | 01 |
| 44U | 0503030083 | PERNO 3/8" NC X 3/8" NF X 42 | 01 | 01 |
| 44V | 0511013494 | DEFLECTOR | 01 | 01 |
| 44W | 0531018622 | SOPORTE SUPERIOR SALETA RAP | 01 | 01 |
| 44X | 0501010096 | TORNILLO 3/8 UNC X 2 | 01 | 01 |
| 44Y | 0501010984 | ARANDELA PLANA | 01 | 01 |
| 44Z | 0503010026 | TUERCA 3/8 | 01 | 01 |
| 45 | 0502011567 | SOPORTE LINEA ABONO | 01 | 01 |
| 46 | 0503010762 | TORNILLO 5/8" UNC X 3.1/2" | 02 | 02 |
| 47 | 0503010027 | ARANDELA PRESION | 02 | 02 |
| 48 | 0501013714 | BARRA ESTABILIZADORA | 01 | 01 |
| 49 | 0503010740 | TORNILLO 1/2 UNC X 2 | 01 | 01 |
| 50 | 0511017302 | ARANDELA PLANA 13.5 X 32.5 X 3.00 | 01 | 01 |
| 51 | 0521010505 | BUJE 13,50 X 19,00 X 21,50 | 01 | 01 |
| 52 | 0501018652 | BARRA ESTABILIZADORA MAIZ | 01 | 01 |
| 53 | 0503010850 | TORNILLO 7/16 UNC X 3 | 01 | 01 |
| 54 | 0503010180 | ARANDELA PRESION 7/16" | 01 | 01 |



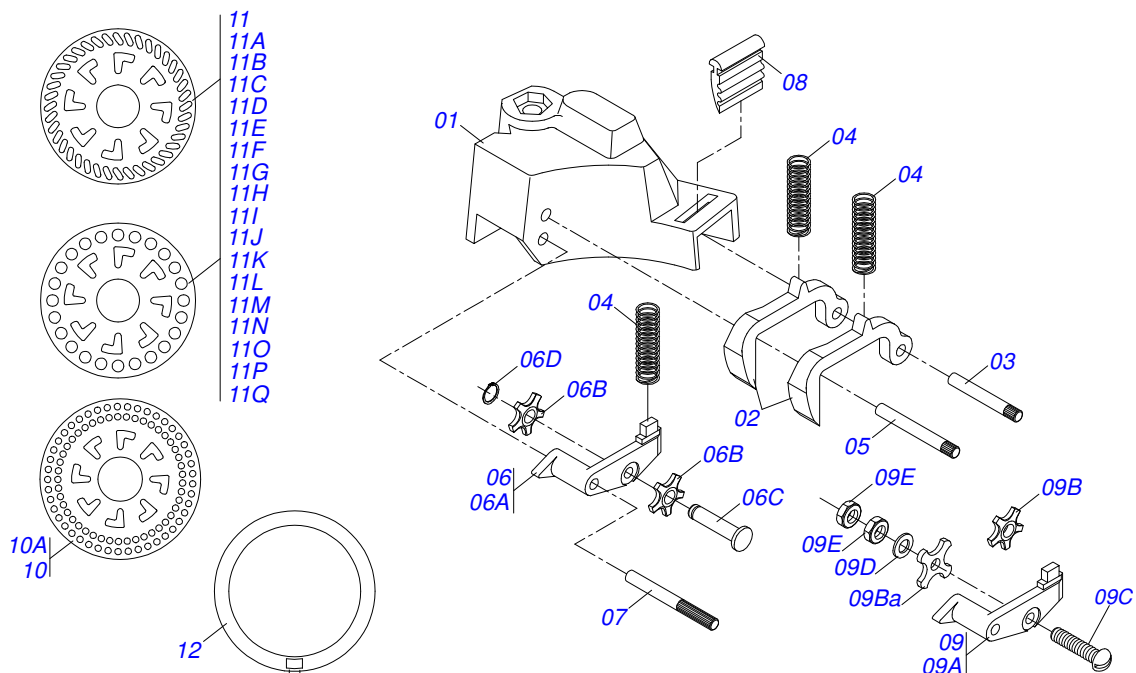
PST4
LINEA SEMILLA COMPLETA

Página 15
0909093040

| Artículo | Código | Descripción | Ver Pág. | CURTA LONGA |
|----------|------------|-------------------------------------|----------|-------------|
| 55 | 0503010244 | TUERCA 7/16 | | 01 01 |
| 56 | 0503013233 | TUERCA 7/16" | | 01 01 |
| 57 | 0503010848 | TORNILLO 5/16" UNC X 3.1/2" | | 02 02 |
| 58 | 0503010179 | ARANDELA PRESION | | 02 02 |
| 59 | 0503010337 | TUERCA 5/16 | | 02 02 |
| 60 | 0501058177 | SIST RUEDA PROFUN / COMPACTADORA | | 01 01 |
| 61 | 0501052908 | RUEDA COMPACTADORA V CON RODAMIENTO | | 01 01 |



| Artículo | Código | Descripción | Ver Pág. | QT |
|----------|------------|--------------------------------------|----------|----|
| 00 | 0501052978 | DDD SEMILLA 15X15 DER COMPLETO | | 01 |
| 00. | 0501052979 | DDD SEMILLA 15X15 IZQUIERDA COMPLETO | | 01 |
| 01 | 0502011184 | SOPORT DDD 15 X 15 SEMILLA DER | | 01 |
| 02 | 0502011183 | SOP DDD 15X15 SEMILLA IZQ | | 01 |
| 03 | 0502011930 | CAJA DEL DISCO DOBLE DESENCONTRADO | | 02 |
| 04 | 0503010598 | RODAMIENTO 30204 | | 04 |
| 05 | 0521019154 | EJE DER DEL CUBO DEL DDD | | 01 |
| 06 | 0521019148 | EJE IZQ DEL CUBO DEL DDD | | 01 |
| 07 | 0503011112 | RETEN 02376-BRG | | 02 |
| 08 | 0511011927 | GUARDAPOLVO 58,50 X 19,20 X 7,50 | | 02 |
| 09 | 0503030282 | TUERCA CASTILLO 3/4" UNF X 12 | | 02 |
| 10 | 0503010257 | PASADOR ABIERTO 1/8" X 1" | | 02 |
| 11 | 0521019178 | TAPA PROFUNDIDADE | | 02 |
| 12 | 0603022042 | DISCO PLANO LISO | | 02 |
| 13 | 0503010546 | TORNILLO 5/16 UNC X 7/8 | | 12 |
| 14 | 0503010337 | TUERCA 5/16 | | 12 |
| 15 | 0501017541 | LIMPIADOR DISCO DOBLO DER | | 01 |
| 16 | 0501017542 | LIMPIADOR DISCO DOBLO IZQ | | 01 |
| 17 | 0503010751 | TORNILLO 3/8" UNC X 1.1/4" | | 01 |
| 18 | 0501010984 | ARANDELA PLANA | | 02 |
| 19 | 0503010025 | ARANDELA PRESION 3/8 | | 01 |
| 20 | 0503010026 | TUERCA 3/8 | | 01 |
| 21 | 0503030482 | BOQUILLA SEMILLA | | 01 |
| 22 | 0503013758 | TORNILLO 1/4 UNC X 1.1/2 | | 06 |
| 23 | 0503010143 | ARANDELA PRESION | | 06 |
| 24 | 0503030757 | EMPAQUETA DURA 71,50 X 50 X 0,50 | | 02 |
| 25 | 0511015098 | ARANDELA PLANA | | 02 |



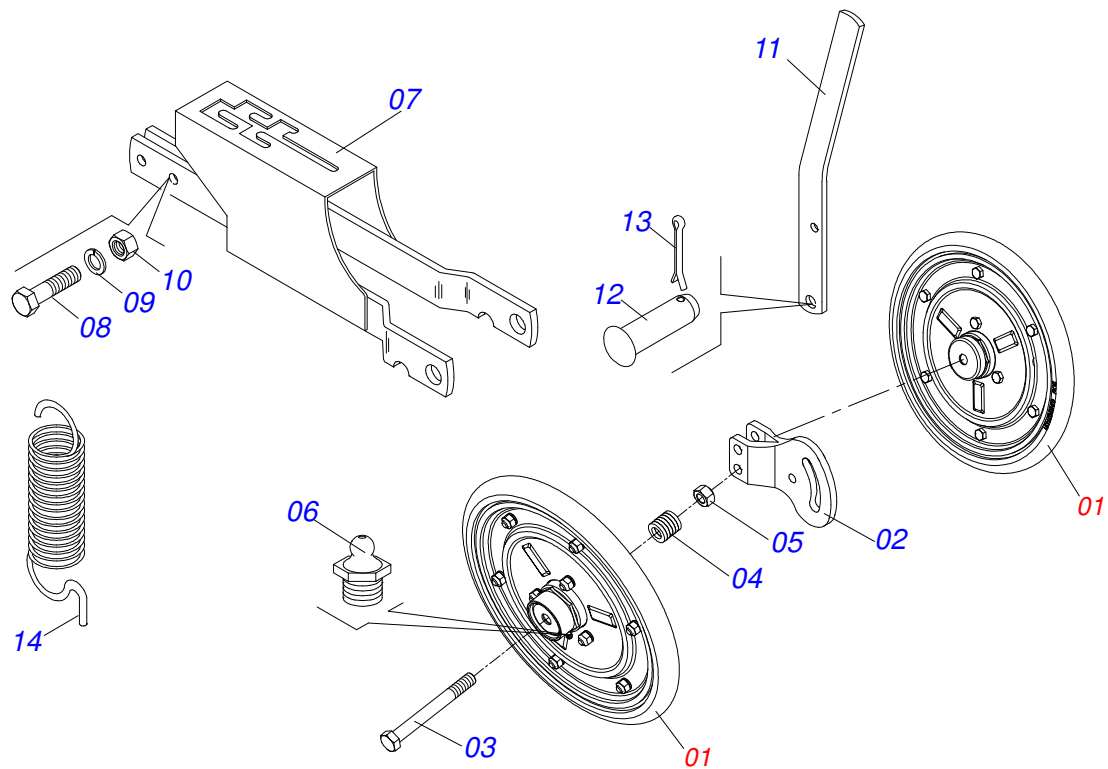
| Artículo | Código | Descripción | Ver Pág. | QT |
|----------|------------|-------------------------------------|----------|----|
| 00 | 0501051094 | DISTRIB SEMILLA COMP POLEA DUPLA | | 01 |
| 00A | 0501050077 | DISTRIB SEMILLA COMP POLEA SIMPLE | | 01 |
| 01 | 0503030381 | CAJA DEL DISTRIBUIDOR SEMILLA | | 01 |
| 02 | 0502010447 | GATILLO | | 02 |
| 03 | 0501013467 | EJE TECLA | | 01 |
| 04 | 0503030378 | RESORTE COMPRESION 9,2 X 28 X 0,7 | | 03 |
| 05 | 0501013466 | EJE LIMITADOR LA TECLA | | 01 |
| 06 | 0501051119 | BALANCIN ROLDANA DUPLA COMPL | | 01 |
| 06A | 0503031129 | BALANCIN ROLDANA DUPLA | | 01 |
| 06B | 0503031128 | ROLDANA DUPLA 5Z SOJA PLASTICA | | 02 |
| 06C | 0503031130 | CLAVIJA LA POLEA | | 01 |
| 06D | 0503011853 | ANILLO TENSOR 501050 (PARA AGUJERO) | | 01 |
| 07 | 0501013468 | EJE BALANCIN LA POLEA | | 01 |
| 08 | 0503030377 | RASPADOR | | 01 |
| 09 | 0501050120 | BALANCIN MAYOR COMPLETO | | 01 |
| 09A | 0503030379 | BALANCIN ROLDANA COMPL | | 01 |
| 09B | 0502060001 | ROLDANA 5Z MAIZ | | 01 |
| 09Ba | 0503030558 | ROLDANA MAIZ 4Z | | 01 |
| 09C | 0503010803 | TORNILLO 3/16" UNC X 3/4" | | 01 |
| 09D | 0503010669 | ARANDELA PLANA | | 01 |
| 09E | 0503010667 | TUERCA 3/16" UNC | | 02 |
| 10 | 0502020584 | DISCO SEMILLA FRIJOL 64 AGUJ OBL | | 01 |
| 10A | 0502020585 | DISCO SEMILLA ALGODÓN 64 AGUJ OBL | | 01 |
| 11 | 0502020351 | DISCO SEMILLA MAÍZ 24 AGUJERO | | 01 |
| 11A | 0502020366 | DISCO SEMILLA MAÍZ 24 AGUJERO | | 01 |
| 11B | 0502020331 | DISCO SEMILLA FRIJOL 26 AGUJ OBL | | 01 |
| 11C | 0502020408 | DISCO SEMILLA FRIJOL 38 AGUJ OBL | | 01 |
| 11D | 0502020353 | DISCO SEM SORGO REMOLACHA 40 AGUJ | | 01 |
| 11E | 0502020346 | DISCO SEMILLA ARROZ 40 OBLONGO | | 01 |
| 11F | 0502020560 | DISCO SEMILLA GIRASOL 28 | | 01 |
| 11G | 0502020554 | DISCO SEMILLA GIRASOL 28 | | 01 |



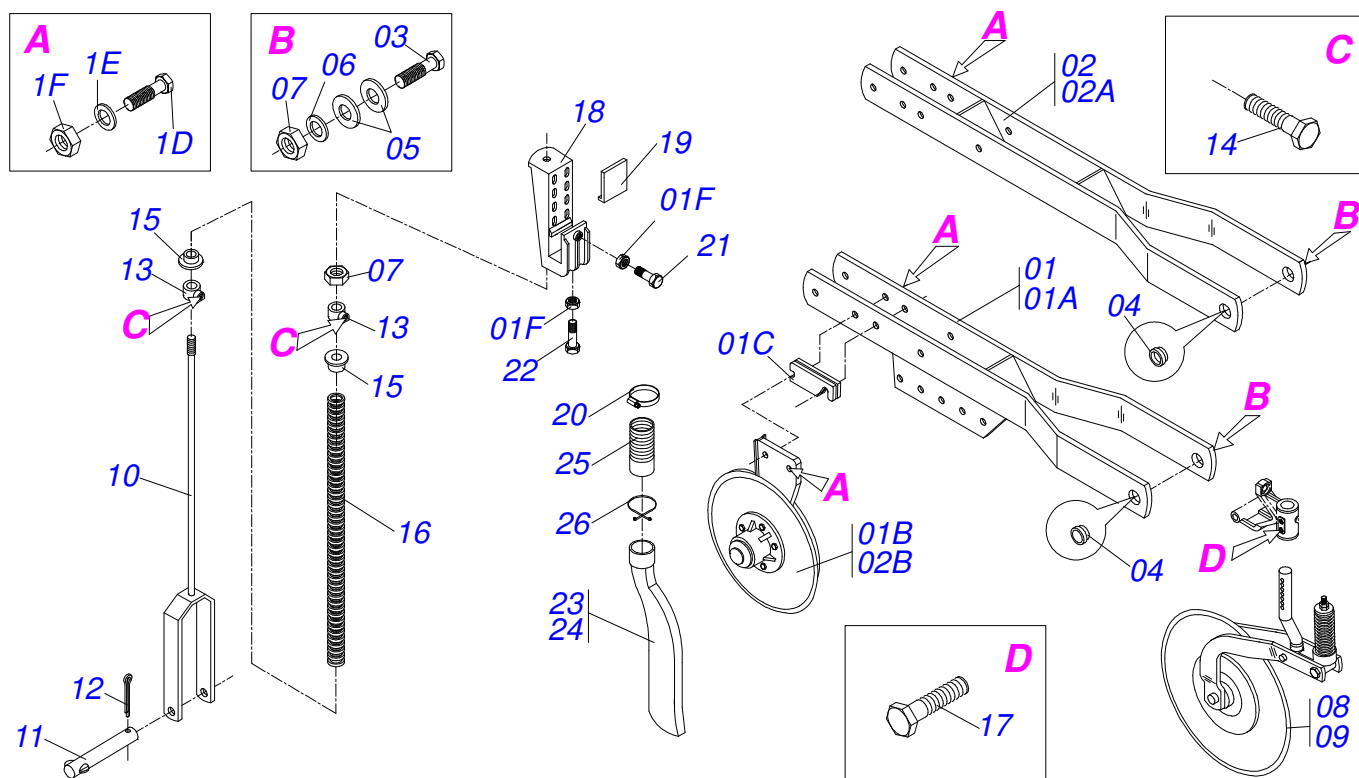
PST4
DISTRIBUIDOR SEMILLA COMPL

| Artículo | Código | Descripción | Ver Pág. | QT |
|----------|------------|----------------------------------|----------|----|
| 11H | 0502020340 | DISCO SEMILLA SIN AGUJERO | | 01 |
| 11I | 0502020367 | DISCO SIN AGUJERO | | 01 |
| 11J | 0502020328 | DISC SEMILLA SOJA 34 | | 01 |
| 11K | 0503031678 | DISCO SEMILLA SIN AGUJERO | | 01 |
| 11L | 0502020327 | DISCO SEMILLA SIN AGUJERO | | 01 |
| 11M | 0503031677 | DISCO SEMILLA SIN AGUJERO | | 01 |
| 11N | 0502020583 | DISCO SEMILLA MANI 20 | | 01 |
| 11O | 0502020419 | DISCO SEMILLA ALGODON DESLINT 40 | | 01 |
| 11P | 0502020407 | DISCO SEMILLA FRIJOL | | 01 |
| 11Q | 0502020333 | DISCO SEMILLA FRIJOL | | 01 |
| 12 | 0511017897 | ASIENTO DISCO 5,5 MM | | 01 |

| Artículo | Código | Descripción | Ver Pág. | QT |
|----------|------------|--------------------------------------|----------|----|
| 11 | 0501052297 | REGULADOR RUEDA PROFUNDIDAD COMPLETO | | 01 |
| 11A | 0502011689 | MANOPLA COMTROL PROFUNDIDADE | | 01 |
| 11B | 0503030975 | RESORTE COMPPRESION 23,90X38X3,18 | | 01 |
| 11C | 0502011688 | PALANCA CONTROL PROF SIST SEMILLA | | 01 |
| 11D | 0511015976 | ARANDELA PLANA | | 01 |
| 11E | 0503010257 | PASADOR ABIERTO 1/8" X 1" | | 01 |
| 11F | 0511060699 | LIMITADOR RUEDA PROFUNDIDAD | | 01 |
| 11G | 0503010071 | PASADOR ABIERTO 3/16 X 1 | | 01 |
| 12 | 0521019093 | EJE ARTIC 16.3/16.4 X 70 | | 01 |
| 13 | 0503010778 | PASADOR ABIERTO 1/8" X 1.1/2" | | 01 |
| 14 | 0501052538 | BANDA PROFUNDIDAD CON AROS | | 02 |
| 14A | 0503030551 | RUEDA PROFUNDIDAD 350 X 93 | | 02 |
| 14B | 0521010832 | BRIDA DEL ARO | | 04 |
| 14C | 0503010298 | TORNILLO 1/4" UNC X 1/2" | | 10 |
| 14D | 0503010143 | ARANDELA PRESION | | 10 |
| 14E | 0503010144 | TUERCA 1/4" UNC | | 10 |
| 15 | 0503010358 | TORNILLO 5/16 UNC X 7/8 | | 08 |
| 16 | 0503013816 | TUERCA TRABA 5/16" NC ZN | | 08 |
| 17 | 0909093042 | RUEDA COMPACT "V" | 19 | 01 |



| Artículo | Código | Descripción | Ver Pág. |
|----------|------------|-------------------------------------|----------|
| 01 | 0501052908 | RUEDA COMPACTADORA V CON RODAMIENTO | 02 |
| 02 | 0502012116 | REGULADOR COMPACTADOR | 01 |
| 03 | 0503010706 | TORNILLO 1/2 UNC X 4.1/2 | 02 |
| 04 | 0521014508 | ARANDELA PLANA | 02 |
| 05 | 0503011336 | TUERCA 1/2" UNC S | 02 |
| 06 | 0503010691 | GRASERA 1/4" NF | 02 |
| 07 | 0511069633 | REGULADOR RUEDA COMPACTADORA | 01 |
| 08 | 0503010849 | TORNILLO 3/8 UNC X 1.1/2 | 02 |
| 09 | 0503011443 | ARANDELA PRESION | 02 |
| 10 | 0503010026 | TUERCA 3/8 | 02 |
| 11 | 0541016906 | CUERPO REGULADOR RUEDA COMPACTADORA | 01 |
| 12 | 0521010539 | EJE UNION 8.30 X 31 CA | 01 |
| 13 | 0503010257 | PASADOR ABIERTO 1/8" X 1" | 01 |
| 14 | 0503030805 | RESORTE TRACCION 40 X 152 X 4,20 | 01 |



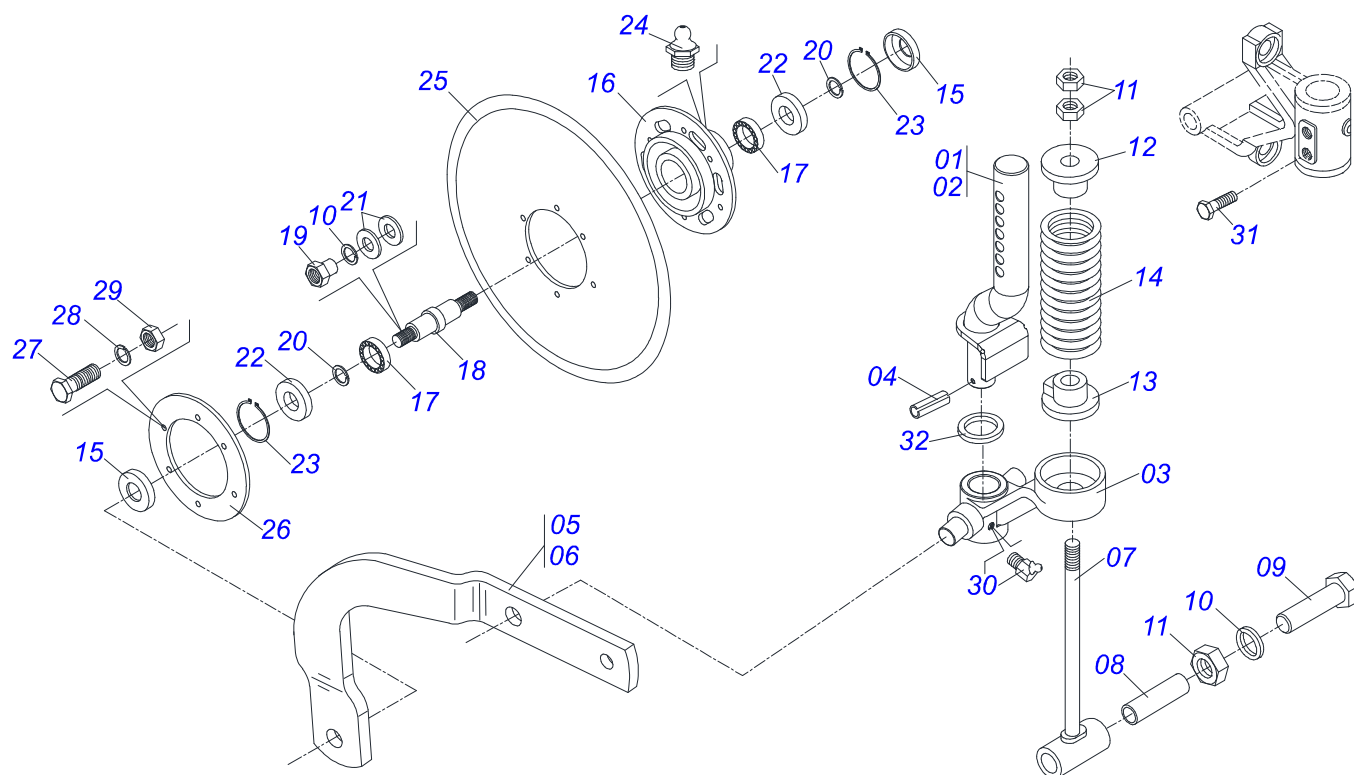
| Artículo | Código | Descripción | Ver Pág. | CURTA | LONGA |
|----------|------------|--------------------------------------|----------|-------|-------|
| 00 | 0511047034 | LINEA ABONO CORTA IZQ C/DDD COMPL | | 00 | 01 |
| 00A | 0511047035 | LINEA ABONO LARGA IZQ C/DDD COMPL | | 01 | 00 |
| 01 | 0501058185 | BRAZO LINEA ABONO C/DDD IZQUIERDA | | 00 | 01 |
| 01A | 0511064230 | BRAZO LINEA ABONO CORTA | | 00 | 01 |
| 01B | 0501052977 | DDD ABONO IZQUIERDO 15 X 15 COMPLETO | | 00 | 01 |
| 01C | 0511018662 | PLACA ESPACIAMIENTO 9,50 | | 04 | 04 |
| 01D | 0503010547 | TORNILLO 1/2" UNC X 4" | | 02 | 02 |
| 01E | 0503011440 | ARANDELA PRESION | | 02 | 02 |
| 01F | 0503010060 | TUERCA 1/2" UNC | | 04 | 04 |
| 02 | 0501058186 | BRAZO LINEA ABONO LARGA C/DDD DER | | 01 | 00 |
| 02A | 0511064232 | BRAZO LINEA ABONO LARGA | | 01 | 00 |
| 02B | 0501052976 | DDD DEL ABONO DER 15 X 15 COMPLETO | | 01 | 00 |
| 03 | 0501010066 | TORNILLO 3/4" UNC X 9" | | 01 | 01 |
| 04 | 0521017831 | BUJE SEPARADORA APOYO | | 02 | 02 |
| 05 | 0511017232 | ARANDELA PLANA | | 02 | 02 |
| 06 | 0503010023 | ARANDELA PRESION | | 01 | 01 |
| 07 | 0503010014 | TUERCA 3/4" UNC | | 02 | 02 |
| 08 | 0511044549 | DISCO CORTE 18 COMPL LINEA CORTA | | 00 | 01 |
| 09 | 0511044573 | DISCO CORTE 18 COMPL LINEA LARGA | | 01 | 00 |
| 10 | 0511069645 | VARON RESORTE ABONO | | 01 | 01 |
| 11 | 0521010642 | EJE UNION FIJADOR GUIA RESORTE ABO. | | 01 | 01 |
| 12 | 0503010257 | PASADOR ABIERTO 1/8" X 1" | | 01 | 01 |
| 13 | 0502012196 | BUJE TRABA GUIA RESORTE | | 02 | 02 |
| 14 | 0501018535 | TORNILLO 1/2 UNC X 1 | | 02 | 02 |
| 15 | 0502012184 | GUIA RESORTE ABONO | | 02 | 02 |
| 16 | 0503031910 | RESORTE COMPRESION 42,70X580X7,50 | | 01 | 01 |
| 17 | 0511016156 | TORNILLO 5/8" UNC X 1.1/2" | | 02 | 02 |
| 18 | 0502012510 | SOPORTE VARON RESORTE | | 01 | 01 |
| 19 | 0502010891 | CALZO SOPORT VARON RESORTE | | 01 | 01 |
| 20 | 0503010246 | ABRAZADERA | | 01 | 01 |
| 21 | 0503030679 | TORNILLO 1/2" UNC X 1.1/4" | | 01 | 01 |



PST4
LINEA ABONO/SEMILLA

Página 20
0909093043

| Artículo | Código | Descripción | Ver Pág. | CURTA LONGA |
|----------|------------|---------------------------|----------|-------------|
| 22 | 0503030678 | TORNILLO 1/2"UNC X 1.1/2" | | 01 01 |
| 23 | 0503030391 | BOQUILLA ABONO DER | | 01 01 |
| 24 | 0503030392 | BOQUILLA ABONO IZQ | | 01 01 |
| 25 | 0503030408 | MANGUERA 2 X 2 X 390 | | 01 01 |
| 26 | 0503031076 | PRESILLA MANGUERA 2 | | 02 02 |



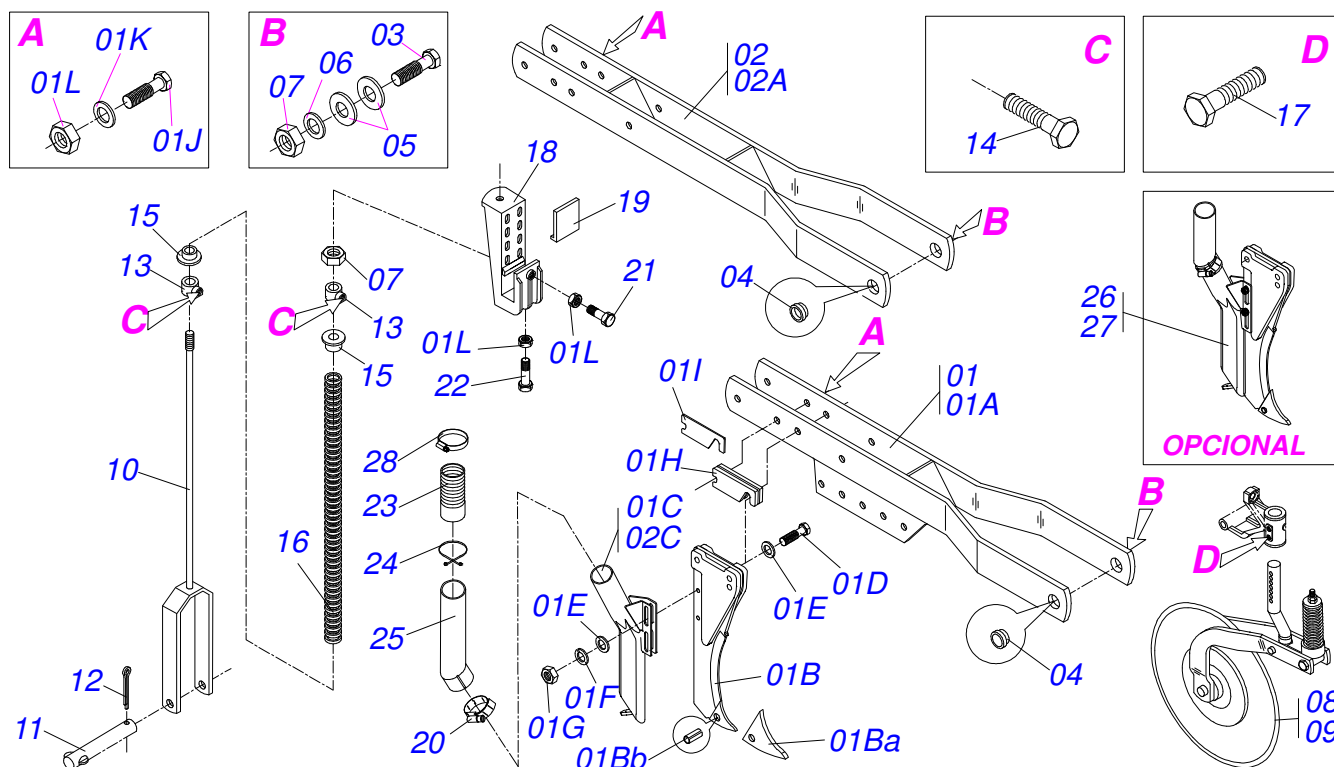
| Artículo | Código | Descripción | Ver Pág. | CT LG |
|----------|------------|---|----------|-------|
| 00 | 0511044549 | DISCO CORTE 18 COMPL LINEA CORTA | | 01 00 |
| 00. | 0511044573 | DISCO CORTE 18 COMPL LINEA LARGA | | 00 01 |
| 01 | 0511067045 | EJE FIJADOR DISCO CORTE CON BATIDOR | | 01 00 |
| 02 | 0511067044 | EJE FIJADOR LARGA DISCO CORTE CON BATIDOR | | 00 01 |
| 03 | 0502012368 | EJE SOPORTE DISCO CORTE | | 01 01 |
| 04 | 0503010361 | PASADOR TENSION | | 01 01 |
| 05 | 0521014137 | BRAZO DERECHO DISCO CORTE | | 01 01 |
| 06 | 0521014138 | BRAZO IZQUIERDO SOPORTE DISCO CORTE | | 01 01 |
| 07 | 0501067323 | REGULADOR DEL RESORTE | | 01 01 |
| 08 | 0521010452 | BUJE | | 01 01 |
| 09 | 0503013185 | TORNILLO 3/4" UNC X 5.1/2" | | 01 01 |
| 10 | 0503011442 | ARANDELA PRESION 3/4" | | 01 01 |
| 11 | 0503010014 | TUERCA 3/4" UNC | | 03 03 |
| 12 | 0502020393 | APOYO SUPERIOR RESORTE | | 01 01 |
| 13 | 0502020394 | APOYO RESORTE | | 01 01 |
| 14 | 0503031341 | RESORTE COMPRESION 68,5 X 203 X 12,2 | | 01 01 |
| 15 | 0521015376 | GUARDAPOLVO | | 02 02 |
| 16 | 0502011562 | CAJA DC PST ACT/ULTR | | 01 01 |
| 17 | 0503010276 | RODAMIENTO 6206 | | 02 02 |
| 18 | 0521013610 | EJE DEL CUBO DEL DISCO CORTE | | 01 01 |
| 19 | 0521013510 | TUERCA 3/4 | | 02 02 |
| 20 | 0503011438 | ARANDELA PRESION | | 02 02 |
| 21 | 0511015346 | ARANDELA PLANA | | 02 02 |
| 22 | 0503012417 | RETENES | | 02 02 |
| 23 | 0503011800 | ANILLO RETENCION AGUJERO | | 02 02 |
| 24 | 0503010691 | GRASERA 1/4" NF | | 01 01 |
| 25 | 0603026013 | DISCO PLANO LISO | | 01 01 |
| 26 | 0502020641 | BRIDA DEL DISCO CORTE | | 01 01 |
| 27 | 0503010371 | TORNILLO 5/16 UNC X 1 | | 06 06 |
| 28 | 0503011444 | ARANDELA PRESION | | 06 06 |
| 29 | 0503010337 | TUERCA 5/16 | | 06 06 |



PST4
DISCO DE CORTE COMPLETO

Página 21
0909092926

| Artículo | Código | Descripción | Ver Pág. | CT LG |
|-----------------|---------------|----------------------------|-----------------|--------------|
| 30 | 0503010003 | GRASERA 1845 3/8 | | 01 01 |
| 31 | 0511016156 | TORNILLO 5/8" UNC X 1.1/2" | | 02 02 |
| 32 | 0541018684 | ARANDELA PLANA | | 01 01 |



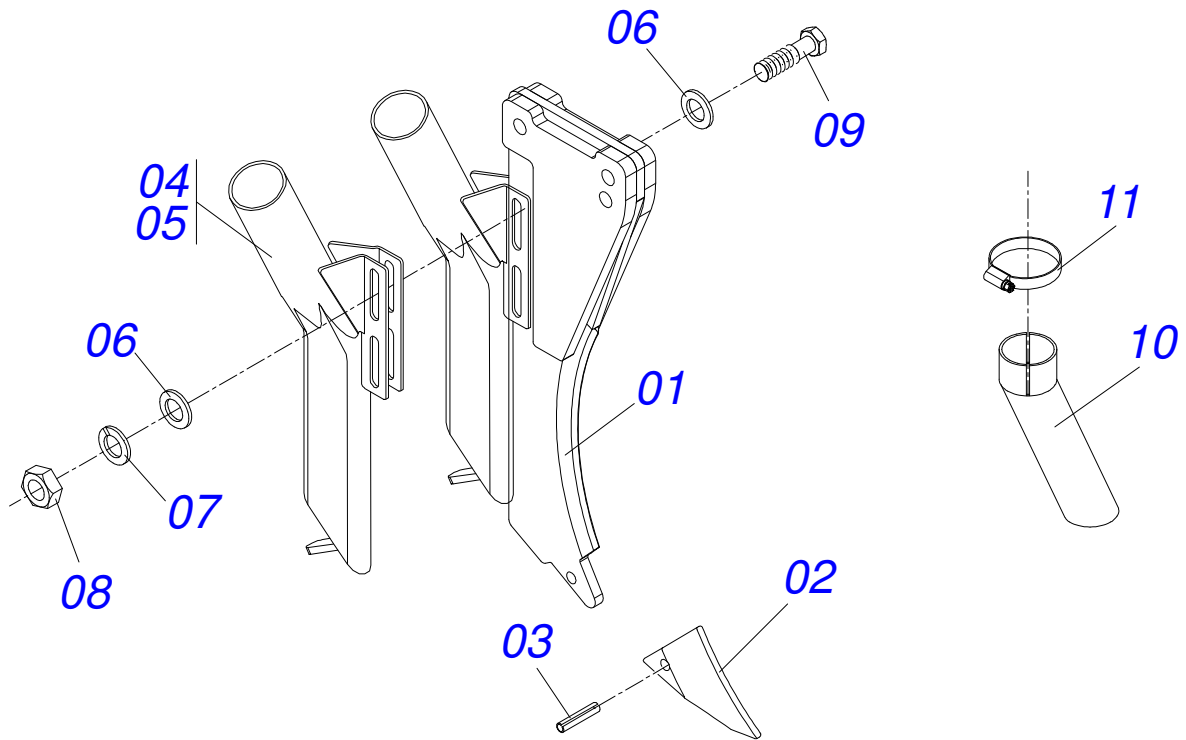
| Artículo | Código | Descripción | Ver Pág. | CURTA | LONGA |
|----------|------------|-------------------------------------|----------|-------|-------|
| 00 | 0511047242 | LINEA ABONO CORTA IZQ C/ASTA | 01 | 00 | |
| 00A | 0511047243 | LINEA ABONO LARGA IZQ C/ASTA | 00 | 01 | |
| 01 | 0501058438 | BRAZO LINEA ABONO IZQ C/ASTA | 01 | 00 | |
| 01A | 0511064230 | BRAZO LINEA ABONO CORTA | 01 | 00 | |
| 01B | 0501110231 | ASTA ESCARIFICADORA CON PUNTA | 01 | 01 | |
| 01C | 0511061769 | CONDUCTOR DER ABONO REGULADOR | 00 | 01 | |
| 01D | 0503010751 | TORNILLO 3/8" UNC X 1.1/4" | 02 | 02 | |
| 01E | 0501010984 | ARANDELA PLANA | 04 | 04 | |
| 01F | 0503010025 | ARANDELA PRESION 3/8 | 02 | 02 | |
| 01G | 0503010026 | TUERCA 3/8 | 02 | 02 | |
| 01H | 0511018662 | PLACA ESPACIAMIENTO 9,50 | 02 | 02 | |
| 01I | 0511017969 | PLACA ESPACIAMIENTO 1,90 | 02 | 02 | |
| 01J | 0503010547 | TORNILLO 1/2" UNC X 4" | 02 | 02 | |
| 01K | 0503010019 | ARANDELA PRESION 1/2" | 02 | 02 | |
| 01L | 0503010060 | TUERCA 1/2" UNC | 02 | 02 | |
| 02 | 0501058439 | BRAZO LINEA ABONO LARGA DER C/ASTA | 00 | 01 | |
| 02A | 0511064232 | BRAZO LINEA ABONO LARGA | 00 | 01 | |
| 02C | 0511061770 | CONDUCTOR IZQUIERDO ABONO REGULADOR | 01 | 00 | |
| 03 | 0501010066 | TORNILLO 3/4" UNC X 9" | 01 | 01 | |
| 04 | 0521017831 | BUJE SEPARADORA APOYO | 02 | 02 | |
| 05 | 0511017232 | ARANDELA PLANA | 02 | 02 | |
| 06 | 0503010023 | ARANDELA PRESION | 01 | 01 | |
| 07 | 0503010014 | TUERCA 3/4" UNC | 02 | 02 | |
| 08 | 0511044549 | DISCO CORTE 18 COMPL LINEA CORTA | 01 | 00 | |
| 09 | 0511044573 | DISCO CORTE 18 COMPL LINEA LARGA | 00 | 01 | |
| 10 | 0511069645 | VARON RESORTE ABONO | 01 | 01 | |
| 11 | 0521010642 | EJE UNION FIJADOR GUIA RESORTE ABO. | 01 | 01 | |
| 12 | 0503010257 | PASADOR ABIERTO 1/8" X 1" | 01 | 01 | |
| 13 | 0502012196 | BUJE TRABA GUIA RESORTE | 02 | 02 | |
| 14 | 0501018535 | TORNILLO 1/2 UNC X 1 | 02 | 02 | |
| 15 | 0502012184 | GUIA RESORTE ABONO | 02 | 02 | |



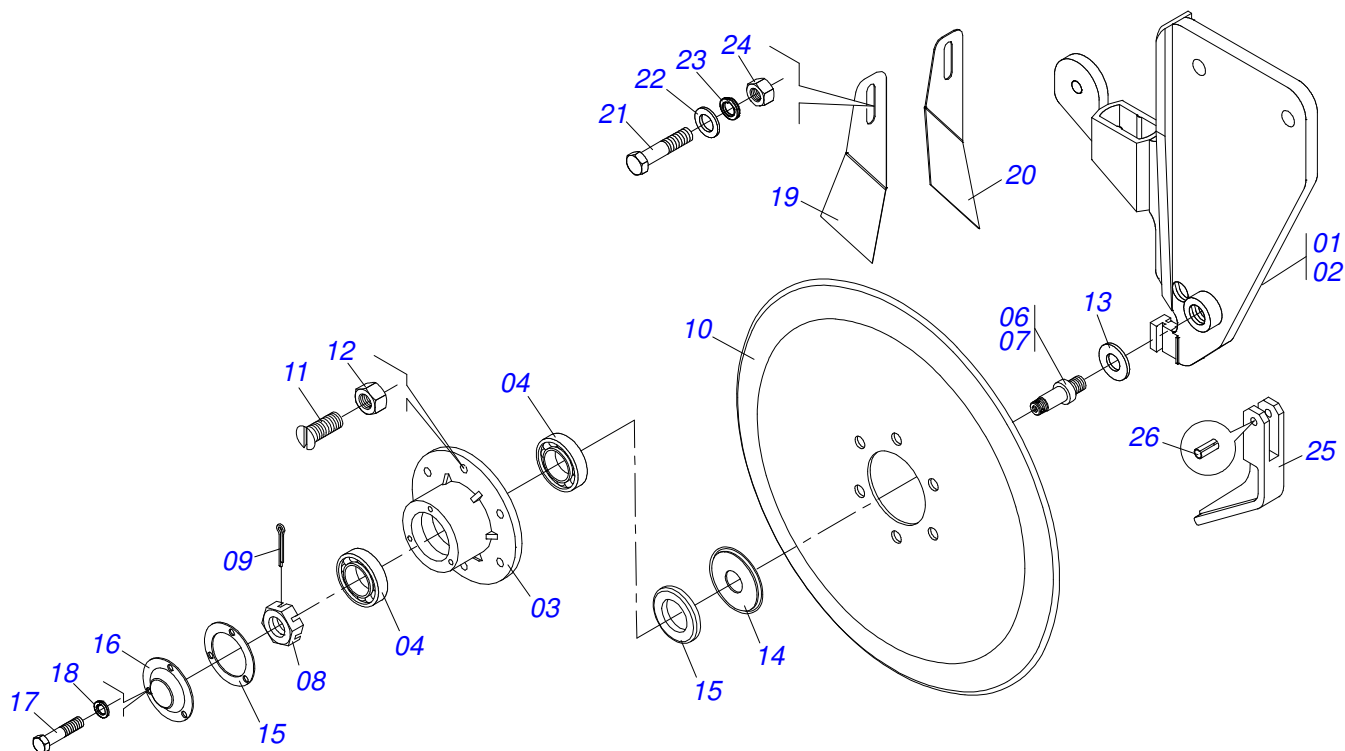
PST4
LINEA ABONO COMPL

Página 22
0909093048

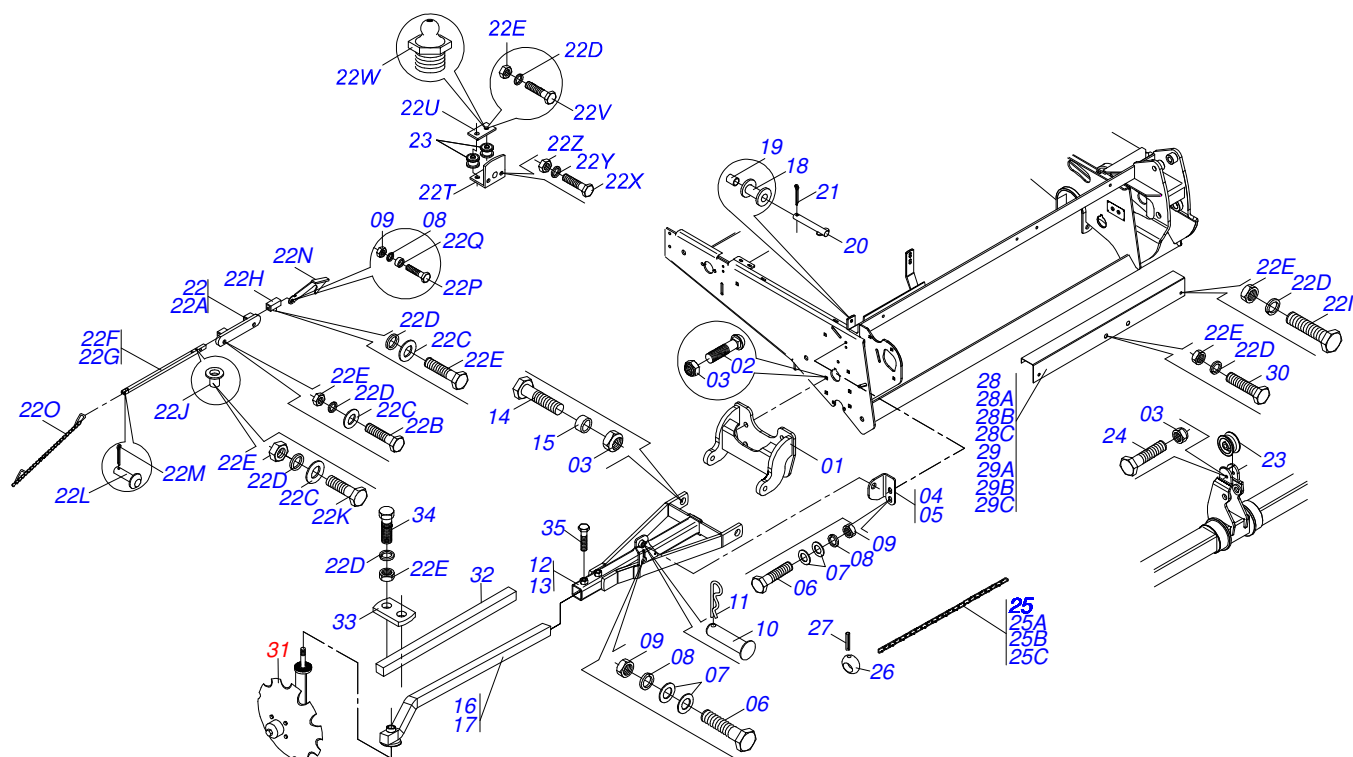
| Artículo | Código | Descripción | Ver Pág. | CURTA | LONGA |
|----------|------------|------------------------------------|----------|-------|-------|
| 16 | 0503031910 | RESORTE COMPRESION 42,70X580X7,50 | | 01 | 01 |
| 17 | 0511016156 | TORNILLO 5/8" UNC X 1.1/2" | | 02 | 02 |
| 18 | 0502012510 | SOPORTE VARON RESORTE | | 01 | 01 |
| 19 | 0502010891 | CALZO SOPORT VARON RESORTE | | 01 | 01 |
| 20 | 0503010246 | ABRAZADERA | | 01 | 01 |
| 21 | 0503030679 | TORNILLO 1/2" UNC X 1.1/4" | | 01 | 01 |
| 22 | 0503030678 | TORNILLO 1/2"UNC X 1.1/2" | | 01 | 01 |
| 23 | 0503030408 | MANGUERA 2 X 2 X 390 | | 01 | 01 |
| 24 | 0503031076 | PRESILLA MANGUERA 2 | | 02 | 02 |
| 25 | 0503031050 | CONDUCTOR CURVO | | 01 | 01 |
| 26 | 0501058442 | ASTA ESCARIFICADORA ABONO DER | | 00 | 01 |
| 27 | 0501058443 | ASTA ESCARIFICADORA ABONO IZQ COMP | | 01 | 00 |
| 28 | 0503010246 | ABRAZADERA | | 01 | 01 |



| Artículo | Código | Descripción | Ver Pág. | QT |
|----------|------------|-------------------------------------|----------|----|
| 00 | 0501058442 | ASTA ESCARIFICADORA ABONO DER | | 01 |
| 00A | 0501058443 | ASTA ESCARIFICADORA ABONO IZQ COMP | | 01 |
| 01 | 0501110231 | ASTA ESCARIFICADORA CON PUNTA | | 01 |
| 02 | 0502070061 | PUNTA SUBSOLADORA | | 01 |
| 03 | 0503011373 | PASADOR TENSION | | 01 |
| 04 | 0511061769 | CONDUCTOR DER ABONO REGULADOR | | 01 |
| 05 | 0511061770 | CONDUCTOR IZQUIERDO ABONO REGULADOR | | 01 |
| 06 | 0501010984 | ARANDELA PLANA | | 04 |
| 07 | 0503010025 | ARANDELA PRESION 3/8 | | 02 |
| 08 | 0503010026 | TUERCA 3/8 | | 02 |
| 09 | 0503010751 | TORNILLO 3/8" UNC X 1.1/4" | | 02 |
| 10 | 0503031050 | CONDUCTOR CURVO | | 01 |
| 11 | 0503010246 | ABRAZADERA | | 01 |

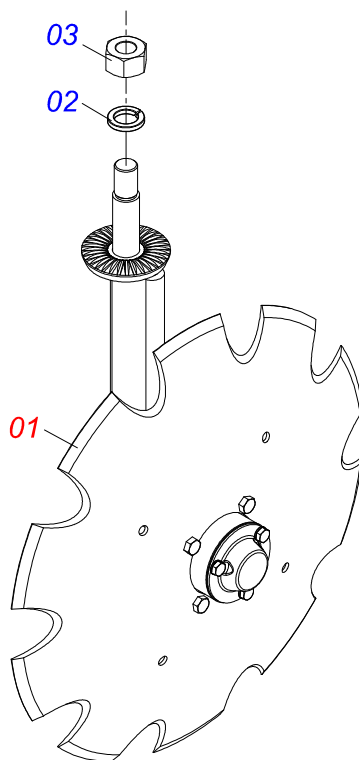


| Artículo | Código | Descripción | Ver Pág. | DIR | ESQ |
|----------|------------|--------------------------------------|----------|-----|-----|
| 00 | 0501052976 | DDD DEL ABONO DER 15 X 15 COMPLETO | 01 | 00 | |
| 00A | 0501052977 | DDD ABONO IZQUIERDO 15 X 15 COMPLETO | 00 | 01 | |
| 01 | 0502011160 | SOP D D DESCENTRADO 15X15 DER | 01 | 00 | |
| 02 | 0502011161 | SOP D D DESCENTRADO 15X15 IZQ | 00 | 01 | |
| 03 | 0502011930 | CAJA DEL DISCO DOBLE DESENCONTRADO | 02 | 02 | |
| 04 | 0503010598 | RODAMIENTO 30204 | 04 | 04 | |
| 05 | 0503011112 | RETEN 02376-BRG | 02 | 02 | |
| 06 | 0521019154 | EJE DER DEL CUBO DEL DDD | 01 | 01 | |
| 07 | 0521019148 | EJE IZQ DEL CUBO DEL DDD | 01 | 01 | |
| 08 | 0503030282 | TUERCA CASTILLO 3/4" UNF X 12 | 02 | 02 | |
| 09 | 0503010257 | PASADOR ABIERTO 1/8" X 1" | 02 | 02 | |
| 10 | 0603022042 | DISCO PLANO LISO | 02 | 02 | |
| 11 | 0503010546 | TORNILLO 5/16 UNC X 7/8 | 12 | 12 | |
| 12 | 0503010337 | TUERCA 5/16 | 02 | 02 | |
| 13 | 0511015098 | ARANDELA PLANA | 06 | 06 | |
| 14 | 0511011927 | GUARDAPOLVO 58,50 X 19,20 X 7,50 | 02 | 02 | |
| 15 | 0503030757 | EMPAQUETA DURA 71,50 X 50 X 0,50 | 02 | 02 | |
| 16 | 0521019178 | TAPA PROFUNDIDADE | 02 | 02 | |
| 17 | 0503014729 | TORNILLO 1/4" UNF X 1/2 | 06 | 06 | |
| 18 | 0503011441 | ARANDELA PRESION | 06 | 06 | |
| 19 | 0501017541 | LIMPIADOR DISCO DOBLO DER | 01 | 01 | |
| 20 | 0501017542 | LIMPIADOR DISCO DOBLO IZQ | 01 | 01 | |
| 21 | 0503010751 | TORNILLO 3/8" UNC X 1.1/4" | 01 | 01 | |
| 22 | 0501010984 | ARANDELA PLANA | 02 | 02 | |
| 23 | 0503011443 | ARANDELA PRESION | 01 | 01 | |
| 24 | 0503010026 | TUERCA 3/8 | 01 | 01 | |
| 25 | 0502070062 | LIMPIADOR | 01 | 01 | |
| 26 | 0503011402 | PASADOR TENSION 701156 6 X 20 | 01 | 01 | |

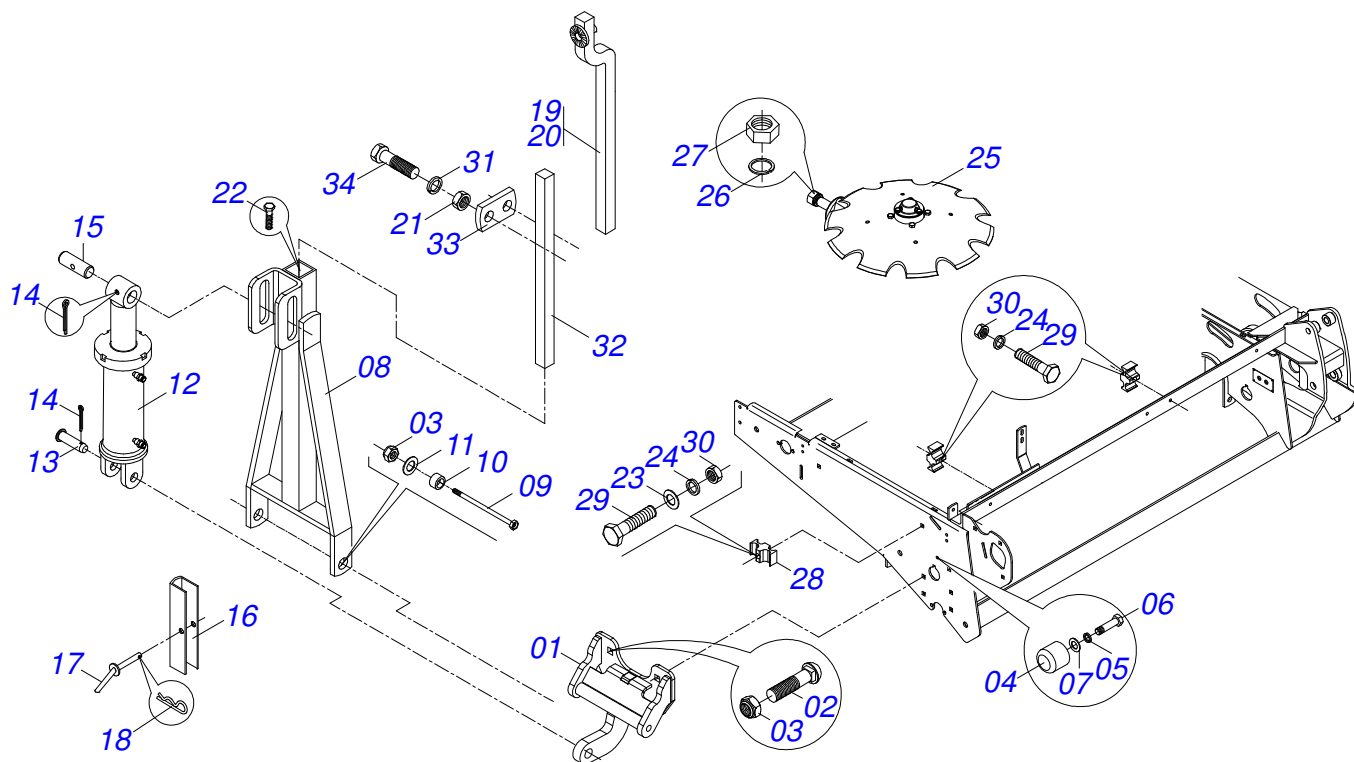


| Artículo | Código | Descripción | Ver Pág. | 07 | 09 | 10 | 12 |
|----------|------------|-----------------------------------|----------|----|----|----|----|
| 00 | 0501058164 | MARCADOR LINEA MECANICO | | 01 | 00 | 00 | 00 |
| 00A | 0501058169 | MARC LINEA MECANICO | | 00 | 01 | 00 | 00 |
| 00B | 0511050854 | MARCADOR LINEA MECANICO | | 00 | 00 | 01 | 00 |
| 00C | 0511051137 | MARCADOR LINEA MECANICO | | 00 | 00 | 00 | 01 |
| 01 | 0511069621 | SOPORTE MARC LINEA MEC | | 02 | 02 | 02 | 02 |
| 02 | 0503012407 | TORNILLO 5/8" UNC X 1.1/2" | | 08 | 08 | 08 | 08 |
| 03 | 0503012412 | TUERCA DE CIERRE 5/8 UNC S | | 13 | 13 | 13 | 13 |
| 04 | 0551018204 | FIJADOR DER MARCADOR LINEA MEC | | 01 | 01 | 01 | 01 |
| 05 | 0551018205 | FIJADOR IZQ MARCADOR LINEA | | 01 | 01 | 01 | 01 |
| 06 | 0503010751 | TORNILLO 3/8" UNC X 1.1/4" | | 06 | 06 | 06 | 06 |
| 07 | 0501010984 | ARANDELA PLANA | | 12 | 12 | 12 | 12 |
| 08 | 0503010025 | ARANDELA PRESION 3/8 | | 08 | 08 | 08 | 08 |
| 09 | 0503010026 | TUERCA 3/8 | | 08 | 08 | 08 | 08 |
| 10 | 0521010549 | EJE UNION | | 02 | 02 | 02 | 02 |
| 11 | 0503030168 | PASADOR ABIERTO 3 X 50 | | 02 | 02 | 02 | 02 |
| 12 | 0511060475 | BRAZO MARCADOR LINEA | | 01 | 01 | 01 | 01 |
| 13 | 0511060576 | BRAZO IZQUIERDO MARCADOR LINEA | | 01 | 01 | 01 | 01 |
| 14 | 0503010769 | TORNILLO 5/8" UNC X 2.1/4" | | 04 | 04 | 04 | 04 |
| 15 | 0521010479 | BUJE ARTICULACCIONC | | 04 | 04 | 04 | 04 |
| 16 | 0501069643 | EXTENSOR 890 | | 02 | 02 | 02 | 00 |
| 17 | 0501066949 | EXTENSOR 1235 | | 00 | 00 | 00 | 02 |
| 18 | 0502010421 | ROLDANA LATERAL | | 02 | 02 | 02 | 02 |
| 19 | 0521010445 | BUJE 13.5 X 19 X 10,5 | | 02 | 02 | 02 | 02 |
| 20 | 0521010641 | EJE UNION | | 02 | 02 | 02 | 02 |
| 21 | 0503010140 | PASADOR ABIERTO 1/8" X 3/4" | | 02 | 02 | 02 | 02 |
| 22 | 0501058197 | ACIONADOR MARCADOR LINEA | | 01 | 01 | 01 | 01 |
| 22A | 0501065640 | GUIA VARON MARCADOR LINEA | | 02 | 02 | 02 | 02 |
| 22B | 0503010238 | TORNILLO 1/2 UNC X 1.3/4 | | 04 | 04 | 04 | 04 |
| 22C | 0511017302 | ARANDELA PLANA 13.5 X 32.5 X 3.00 | | 06 | 06 | 06 | 06 |
| 22D | 0503010019 | ARANDELA PRESION 1/2" | | 09 | 09 | 09 | 09 |
| 22E | 0503010060 | TUERCA 1/2" UNC | | 07 | 07 | 07 | 07 |

| Artículo | Código | Descripción | Ver Pág. | 07 | 09 | 10 | 12 |
|----------|------------|--|----------|----|----|----|----|
| 22F | 0501065644 | VARON ARME/DESARME MARCADOR LINEA | | 01 | 01 | 01 | 01 |
| 22G | 0501064229 | VARON ARME/DESARME C/REGD | | 01 | 01 | 01 | 01 |
| 22H | 0501062547 | REGULADOR BARRA MARC LINEAS | | 01 | 01 | 01 | 01 |
| 22I | 0503010395 | TORNILLO 1/2" UNC X 1.1/4" | | 01 | 01 | 01 | 01 |
| 22J | 0521010454 | BUJE 21,10 X 31,75 X 20 | | 01 | 01 | 01 | 01 |
| 22K | 0503010734 | TORNILLO 1/2" UNC X 2.1/2" | | 01 | 01 | 01 | 01 |
| 22L | 0521010539 | EJE UNION 8.30 X 31 CA | | 02 | 02 | 02 | 02 |
| 22M | 0503010140 | PASADOR ABIERTO 1/8" X 3/4" | | 02 | 02 | 02 | 02 |
| 22N | 0521062281 | TRABA BRAZO MARC LINEA | | 02 | 02 | 02 | 02 |
| 22O | 0503032995 | CABLE ACERO | | 01 | 01 | 01 | 01 |
| 22P | 0501010096 | TORNILLO 3/8 UNC X 2 | | 02 | 02 | 02 | 02 |
| 22Q | 0531010415 | BUJE GUIA ARM/DESARM MARC LINEAS | | 04 | 04 | 04 | 04 |
| 22T | 0501065642 | SOPORTE MARCADOR LINEA | | 01 | 01 | 01 | 01 |
| 22U | 0521010693 | PLACA FIJADORA ROLDANA | | 01 | 01 | 01 | 01 |
| 22V | 0511011308 | TORNILLO | | 02 | 02 | 02 | 02 |
| 22W | 0503010691 | GRASERA 1/4" NF | | 02 | 02 | 02 | 02 |
| 22X | 0503010232 | TORNILLO 5/8 UNC X 1.3/4 | | 02 | 02 | 02 | 02 |
| 22Y | 0503010027 | ARANDELA PRESION | | 02 | 02 | 02 | 02 |
| 22Z | 0503010013 | TUERCA 5/8 | | 02 | 02 | 02 | 02 |
| 23 | 0502011231 | ROLDANA CENTRAL | | 03 | 03 | 03 | 03 |
| 24 | 0503010762 | TORNILLO 5/8" UNC X 3.1/2" | | 01 | 01 | 01 | 01 |
| 25 | 0503011126 | CADENA 6,4 X 1000 | | 01 | 00 | 00 | 00 |
| 25A | 0503011128 | CADENA 6,4 X 1400 | | 00 | 01 | 00 | 00 |
| 25B | 0503016066 | CADENA 6,4 X 1630 | | 00 | 00 | 01 | 00 |
| 25C | 0503011129 | CADENA 6,4 X 1900 | | 00 | 00 | 00 | 01 |
| 26 | 0502011291 | BUJE CADENA | | 02 | 02 | 02 | 02 |
| 27 | 0503010683 | PASADOR TENSION 701162 6 X 32 | | 02 | 02 | 02 | 02 |
| 28 | 0551019268 | CAPA PROTECCIÓN DERECHO | | 01 | 00 | 00 | 00 |
| 28A | 0551018206 | CAPA PROTECCIÓN DERECHA ARME / DESARME | | 00 | 01 | 00 | 00 |
| 28B | 0561018354 | CAPA PROTECCIÓN DERECHO | | 00 | 00 | 01 | 00 |
| 28C | 0551019266 | CAPA PROTECCIÓN DERECHA | | 00 | 00 | 00 | 01 |
| 29 | 0551019269 | CAPA PROTECCIÓN IZQUIERDO | | 01 | 00 | 00 | 00 |
| 29A | 0551018207 | CAPA PROTECCIÓN IZQ | | 00 | 01 | 00 | 00 |
| 29B | 0561018355 | CAPA PROTECCIÓN IZQUIERDO | | 00 | 00 | 01 | 00 |
| 29C | 0551019267 | CAPA PROTECCIÓN IZQUIERDA | | 00 | 00 | 00 | 01 |
| 30 | 0511017961 | TORNILLO 1/2" UNC X 1.1/4" | | 02 | 02 | 02 | 02 |
| 31 | 0501050633 | DISCO MARCADOR LÍNEA COMPLETO | 26 | 02 | 02 | 02 | 02 |
| 32 | 0521013164 | PROTRACTOR EXTENSOR | | 00 | 00 | 00 | 02 |
| 33 | 0501011310 | TRABA FIJADOR | | 00 | 00 | 00 | 08 |
| 34 | 0503010706 | TORNILLO 1/2 UNC X 4.1/2 | | 00 | 00 | 00 | 08 |
| 35 | 0511016156 | TORNILLO 5/8" UNC X 1.1/2" | | 04 | 04 | 04 | 04 |



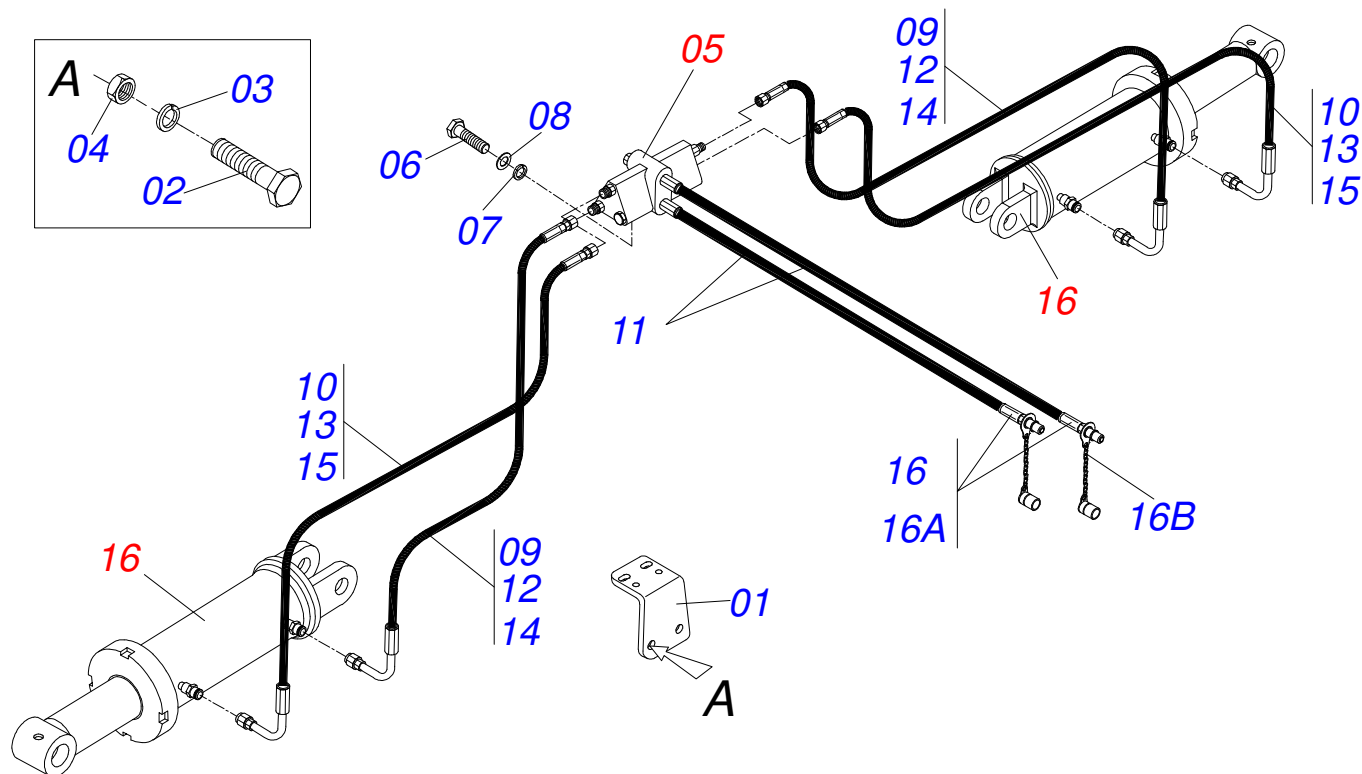
| Artículo | Código | Descripción | Ver Pág. | QT |
|----------|------------|----------------------|----------|----|
| 01 | 0511053904 | DISCO MARCADOR LINEA | | 01 |
| 02 | 0503010023 | ARANDELA PRESION | | 01 |
| 03 | 0503010014 | TUERCA 3/4" UNC | | 01 |



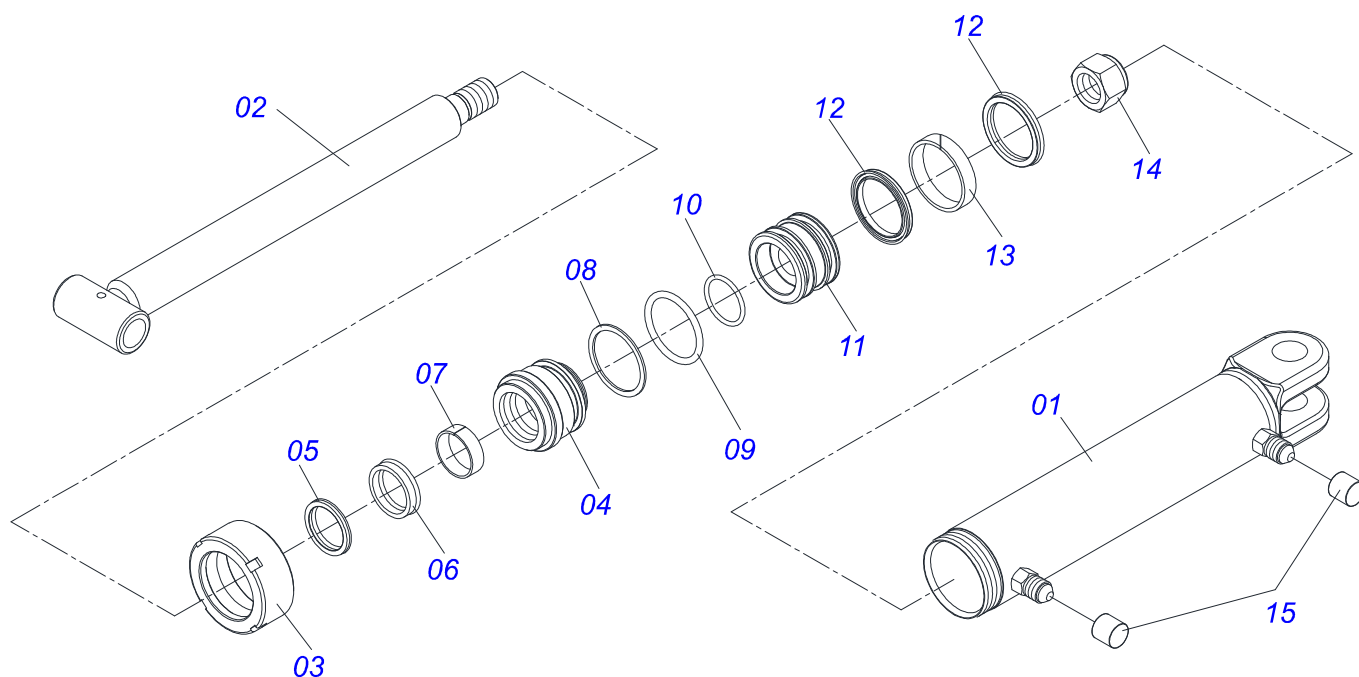
| Artículo | Código | Descripción | Ver Pág. | 07 | 08 | 09 | 10 | 11 |
|----------|------------|--------------------------------|----------|----|----|----|----|----|
| 00 | 0501058165 | MARCADOR LINEA HIDR 7 | | 01 | 00 | 00 | 00 | 00 |
| 00A | 0501058170 | MARCADOR LINEA HIDR 9 | | 00 | 01 | 01 | 00 | 00 |
| 00B | 0511050838 | MARCADOR LINEA HIDRAULICO | | 00 | 00 | 00 | 01 | 00 |
| 00C | 0501058172 | MARCADOR LINEA HIDR 11 | | 00 | 00 | 00 | 00 | 01 |
| 01 | 0511069622 | SOPORTE BRAZO MARCADOR LIN | | 02 | 02 | 02 | 02 | 02 |
| 02 | 0503012699 | TORNILLO 5/8" UNC X 2" | | 08 | 08 | 08 | 08 | 08 |
| 03 | 0503012412 | TUERCA DE CIERRE 5/8 UNC S | | 10 | 10 | 10 | 10 | 10 |
| 04 | 0503011070 | BATIDOR | | 02 | 02 | 02 | 02 | 02 |
| 05 | 0503010019 | ARANDELA PRESION 1/2" | | 02 | 02 | 02 | 02 | 02 |
| 06 | 0503010740 | TORNILLO 1/2 UNC X 2 | | 02 | 02 | 02 | 02 | 02 |
| 07 | 0551019213 | ARANDELA PLANA | | 02 | 02 | 02 | 02 | 02 |
| 08 | 0501069470 | BRAZO DEL MARCADOR LINEA | | 02 | 02 | 02 | 02 | 02 |
| 09 | 0521061655 | TORNILLO 5/8 UNC X 320 | | 02 | 02 | 02 | 02 | 02 |
| 10 | 0521010479 | BUJE ARTICULACCIONC | | 04 | 04 | 04 | 04 | 04 |
| 11 | 0501012140 | ARANDELA PLANA | | 04 | 04 | 04 | 04 | 04 |
| 12 | 0511058449 | CILINDRO HIDRAULICO | | 02 | 02 | 02 | 02 | 02 |
| 13 | 0521010575 | EJE UNION 25 X 85 | | 02 | 02 | 02 | 02 | 02 |
| 14 | 0503010523 | PASADOR ABIERTO 1/4" X 2" | | 04 | 04 | 04 | 04 | 04 |
| 15 | 0511015779 | EJE 25,4 X 107 | | 02 | 02 | 02 | 02 | 02 |
| 16 | 0511017592 | TRABA P/ TRANSPORTE 300 X 40,5 | | 02 | 02 | 02 | 02 | 02 |
| 17 | 0501068994 | EJE TRABA 8,30 X 78 | | 02 | 02 | 02 | 02 | 02 |
| 18 | 0503030168 | PASADOR ABIERTO 3 X 50 | | 02 | 02 | 02 | 02 | 02 |
| 19 | 0501069643 | EXTENSOR 890 | | 02 | 02 | 02 | 02 | 00 |
| 20 | 0501066949 | EXTENSOR 1235 | | 00 | 00 | 00 | 00 | 02 |
| 21 | 0503010060 | TUERCA 1/2" UNC | | 00 | 00 | 00 | 00 | 08 |
| 22 | 0503010751 | TORNILLO 3/8" UNC X 1.1/4" | | 02 | 02 | 02 | 02 | 02 |
| 23 | 0501010984 | ARANDELA PLANA | | 02 | 02 | 02 | 02 | 02 |
| 24 | 0503010180 | ARANDELA PRESION 7/16" | | 02 | 02 | 02 | 02 | 02 |
| 25 | 0501050633 | DISCO MARCADOR LÍNEA COMPLETO | 26 | 02 | 02 | 02 | 02 | 02 |
| 26 | 0503010023 | ARANDELA PRESION | | 01 | 01 | 01 | 01 | 01 |
| 27 | 0503010014 | TUERCA 3/4" UNC | | 01 | 01 | 01 | 01 | 01 |



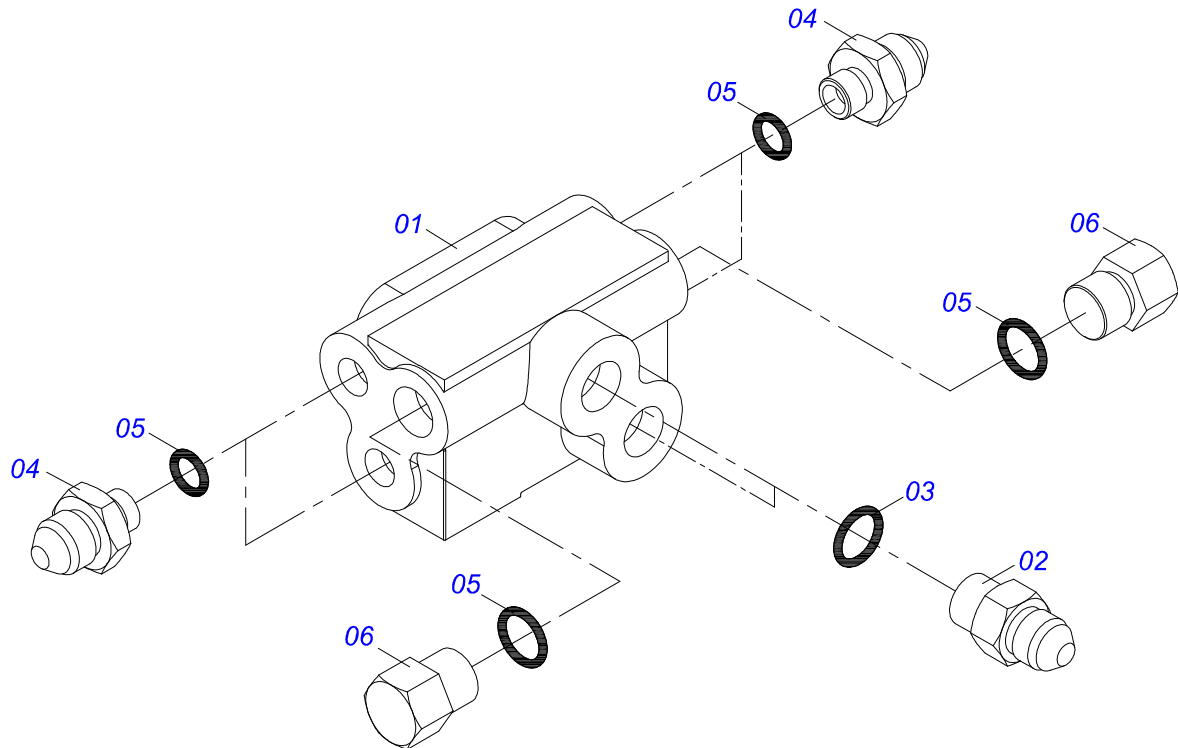
| Artículo | Código | Descripción | Ver Pág. | 07 | 08 | 09 | 10 | 11 |
|----------|------------|--------------------------|----------|----|----|----|----|----|
| 28 | 0502012702 | SOPORTE CUERPO PRESILHA | | 04 | 04 | 04 | 04 | 04 |
| 29 | 0503012555 | TORNILLO 7/16" UNC X 2" | | 04 | 04 | 04 | 04 | 04 |
| 30 | 0503010244 | TUERCA 7/16 | | 04 | 04 | 04 | 04 | 04 |
| 31 | 0503010019 | ARANDELA PRESION 1/2" | | 04 | 04 | 04 | 04 | 04 |
| 32 | 0521013164 | PROTRACTOR EXTENSOR | | 00 | 00 | 00 | 00 | 02 |
| 33 | 0501011310 | TRABA FIJADOR | | 00 | 00 | 00 | 00 | 08 |
| 34 | 0503010706 | TORNILLO 1/2 UNC X 4.1/2 | | 00 | 00 | 00 | 00 | 08 |



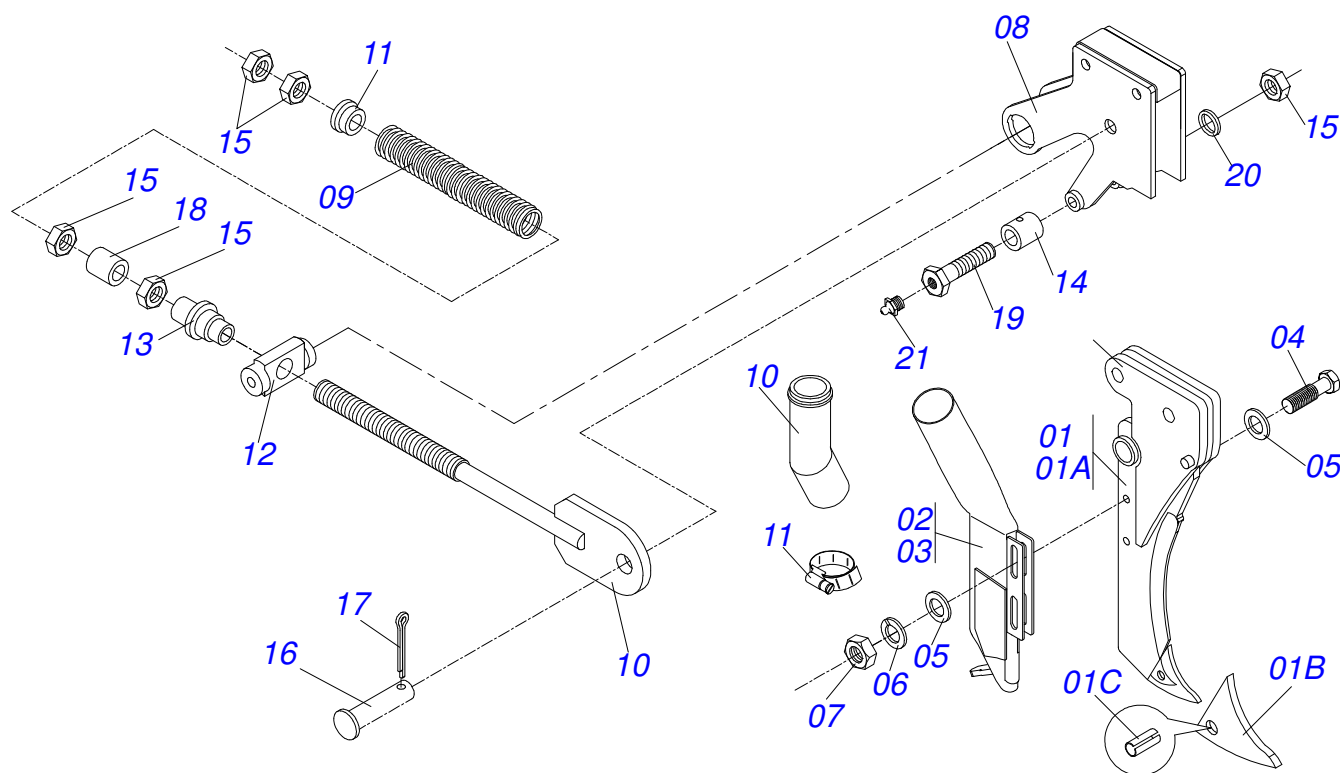
| Artículo | Código | Descripción | Ver Pág. | 07 09 11 |
|----------|------------|---|----------|----------|
| 01 | 0511011311 | SOPORTE VALV. | | 01 01 01 |
| 02 | 0503010232 | TORNILLO 5/8 UNC X 1.3/4 | | 02 02 02 |
| 03 | 0503010027 | ARANDELA PRESION | | 02 02 02 |
| 04 | 0503010013 | TUERCA 5/8 | | 02 02 02 |
| 05 | 0501054649 | VALVULA SECUENCIAL COMPLETA | 30 | 01 01 01 |
| 06 | 0503010365 | TORNILLO | | 02 02 02 |
| 07 | 0503010179 | ARANDELA PRESION | | 02 02 02 |
| 08 | 0501010694 | ARANDELA PLANA | | 02 02 02 |
| 09 | 0501080469 | MANGUERA 3/8" X 2500 TR-TC | | 02 00 00 |
| 10 | 0501080401 | MANGUERA 3/8 X 2700 TR-TC | | 02 00 00 |
| 11 | 0501080422 | MANGUERA 3/8" X 4000 TC-TM | | 02 02 02 |
| 12 | 0501080526 | MANGUERA 3/8" X 2900 TR-TC | | 00 02 00 |
| 13 | 0501080447 | MANGUERA 3/8" X 3100 TR-TC | | 00 02 00 |
| 14 | 0501080392 | MANG 3/8" X 3300 TR-TC | | 00 00 02 |
| 15 | 0501080720 | MANGUERA 3/8" X 3500 TR-TC | | 00 00 02 |
| 16 | 0501053834 | ACOPLAMIENTO RAPIDO MACHO AGRICOLA CON TAPA - 1/2 NPT | | 02 02 02 |
| 16A | 0503011627 | MACHO ENGANCHE RAP AGR 1/2 NPT | | 02 02 02 |
| 16B | 0503011882 | TAPA PLASTICA P/ ENG RAP | | 02 02 02 |



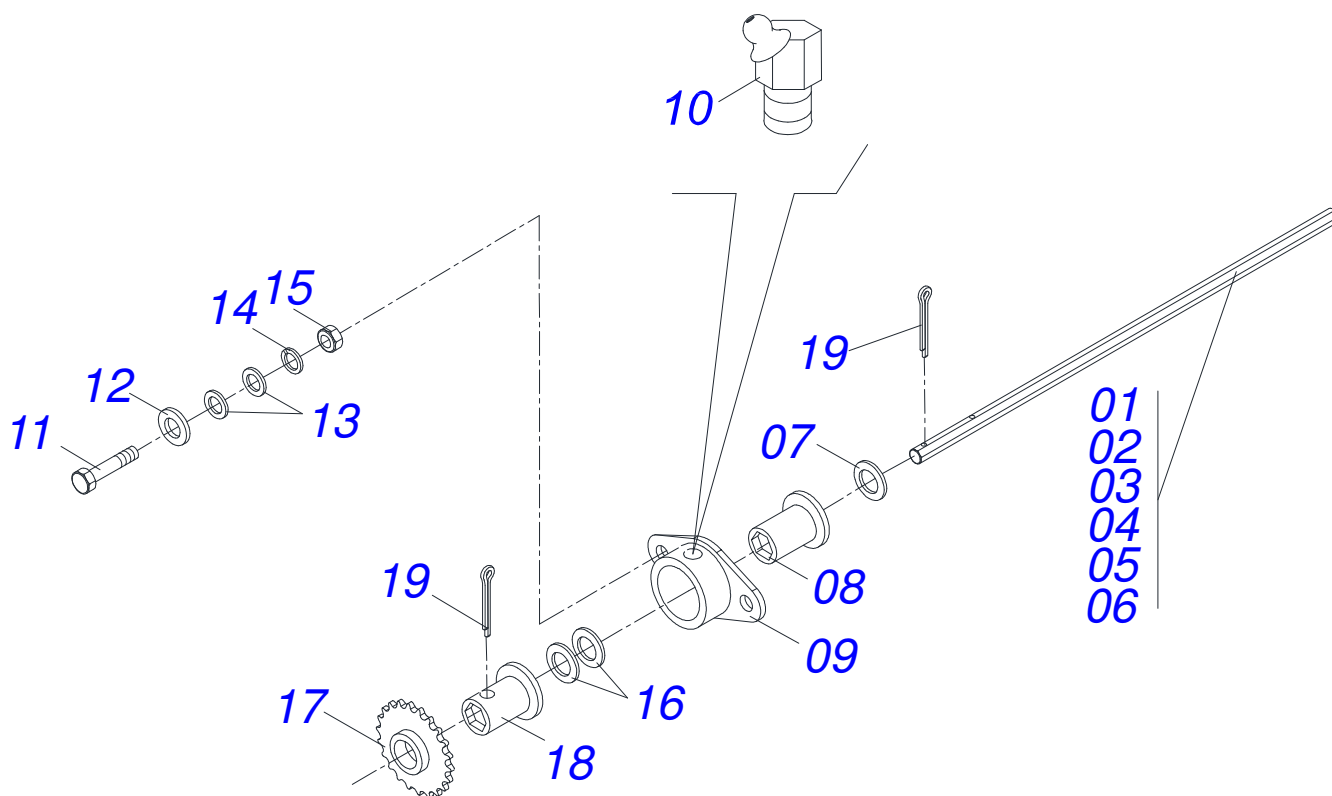
| Artículo | Código | Descripción | Ver Pág. | QT |
|----------|------------|--|----------|----|
| 01 | 0511062810 | CAMISA 63,50 X 383 | | 01 |
| 02 | 0501065662 | EXTENSOR CILINDRO HIDRAULICO 38,10 X 440 | | 01 |
| 03 | 0502010471 | TAPA MOVIL 63,50 | | 01 |
| 04 | 0502010780 | SOPORTE ANILLOS 38,1 X 63, | | 01 |
| 05 | 0503010163 | ANILLO RASPADOR D-1500 | | 01 |
| 06 | 0503010989 | ANILLO 1870-1500-375-B | | 01 |
| 07 | 0503010970 | ANILLO GUIA INTERNO W1-1650-500 | | 01 |
| 08 | 0503011058 | ANILLO BACK-UP 8-330 | | 01 |
| 09 | 0503010161 | ANILLO O'RING 2-330 N 3006 9B | | 01 |
| 10 | 0503010285 | ANILLO O'RING 2-222 N 3006-9B | | 01 |
| 11 | 0502010783 | EMBOLO 38 X 63,50 | | 01 |
| 12 | 0503010160 | ANILLO 2500 2000 | | 02 |
| 13 | 0503010973 | ANILLO GUIA EXTERNO W2-2500-500 | | 01 |
| 14 | 0503010063 | TUERCA 1" UNF | | 01 |
| 15 | 0503030384 | PLUG CON N-001 | | 02 |
| 16 | 0501032666 | JUEGO REPARO COMPL 38,10X63,50 | | 01 |



| Artículo | Código | Descripción | Ver Pág. | QT |
|----------|------------|-------------------------------|----------|----|
| 01 | 0503060132 | VALVULA SECUENCIAL VDFS-002 T | | 01 |
| 02 | 0501010617 | NIPLE 3/4"NF | | 02 |
| 03 | 0503010190 | ANILLO O-RING 2-114 N 3006-9B | | 02 |
| 04 | 0501012109 | NIPLE 3/4"NF X 9/16"NF | | 04 |
| 05 | 0503011036 | ANILLO O-RING 2-111 N 3006-9B | | 06 |
| 06 | 0531019339 | TAPON 9/16" UNF X 12 | | 02 |



| Artículo | Código | Descripción | Ver Pág. | DIR ESQ |
|----------|------------|-------------------------------------|----------|---------|
| 00 | 0511046337 | ASTA ESCARIFICADORA ABONO DER | 01 | 00 |
| 00A | 0511046339 | ASTA ESCARIFICADORA ABONO IZQ | 00 | 01 |
| 01 | 0501110558 | ASTA ESCARIFICADORA CON PUNTA | 01 | 01 |
| 01A | 0511069240 | ASTA ESCARIFICA ABONO | 01 | 01 |
| 01B | 0502070061 | PUNTA SUBSOLADORA | 01 | 01 |
| 01C | 0503011373 | PASADOR TENSION | 01 | 01 |
| 02 | 0511069242 | CONDUCTOR ABONO REGULADOR DERECHO | 01 | 00 |
| 03 | 0511069243 | CONDUCTOR ABONO REGULADOR IZQUIERDO | 00 | 01 |
| 04 | 0503010751 | TORNILLO 3/8" UNC X 1.1/4" | 02 | 02 |
| 05 | 0501010984 | ARANDELA PLANA | 04 | 04 |
| 06 | 0503010025 | ARANDELA PRESION 3/8 | 02 | 02 |
| 07 | 0503010026 | TUERCA 3/8 | 02 | 02 |
| 08 | 0511069239 | DESARME ASTA | 01 | 01 |
| 09 | 0503031593 | RESORTE | 01 | 01 |
| 10 | 0511069241 | VARON GUIA RESORTE | 01 | 01 |
| 11 | 0521017831 | BUJE SEPARADORA APOYO | 01 | 01 |
| 12 | 0502012496 | BALANCIM VARON RESORTE | 01 | 01 |
| 13 | 0502012500 | BUJE MAYOR VARON RESORTE | 01 | 01 |
| 14 | 0551017716 | BUJE 16,5 X 28,58 X 40,0/39,9 | 01 | 01 |
| 15 | 0503010013 | TUERCA 5/8 | 05 | 05 |
| 16 | 0551017724 | PASADOR 12,7 X 38 12,7 X 38 PST3 | 01 | 01 |
| 17 | 0503010362 | PASADOR ABIERTO 1/8 X 1.1/4 | 01 | 01 |
| 18 | 0551018814 | BUJE 31,75 X 17 X 40 | 01 | 01 |
| 19 | 0551017811 | TORNILLO 5/8" UNC X 3.1/2" | 01 | 01 |
| 20 | 0503010027 | ARANDELA PRESION | 01 | 01 |
| 21 | 0503010002 | GRASERA 1800 | 01 | 01 |



| Artículo | Código | Descripción | Ver Pág. | 07 | 09 | 11 L. |
|----------|------------|---------------------------------|----------|----|----|-------|
| 01 | 0521013432 | EJE HEX 5/8" X 1500 | | 01 | 00 | 00 |
| 02 | 0521013428 | EJE HEX | | 01 | 00 | 00 |
| 03 | 0521013433 | EJE HEX 5/8" X 1900 | | 00 | 01 | 00 |
| 04 | 0521013429 | EJE HEX 5/8" X 2180 | | 00 | 01 | 00 |
| 05 | 0521013434 | EJE HEX 5/8" X 2300 | | 00 | 00 | 01 |
| 06 | 0521013430 | EJE HEX 5/8" X 2580 | | 00 | 00 | 01 |
| 07 | 0511015098 | ARANDELA PLANA | | 02 | 02 | 02 |
| 08 | 0502040723 | BUJE CHUMACERA P/EJE HEX 5/8 | | 00 | 02 | 02 |
| 09 | 0501110037 | CHUMACERA AGR IZQU EJE HEX 5/8" | | 02 | 00 | 02 |
| 10 | 0503010003 | GRASERA 1845 3/8 | | 02 | 02 | 02 |
| 11 | 0503010365 | TORNILLO | | 04 | 04 | 04 |
| 12 | 0501010984 | ARANDELA PLANA | | 04 | 04 | 04 |
| 13 | 0501010694 | ARANDELA PLANA | | 08 | 08 | 08 |
| 14 | 0503010179 | ARANDELA PRESION | | 04 | 04 | 04 |
| 15 | 0503010337 | TUERCA 5/16 | | 04 | 04 | 04 |
| 16 | 0511017305 | ARANDELA PLANA | | 04 | 04 | 04 |
| 17 | 0511065562 | ENGRANAJE 20Z | | 02 | 02 | 02 |
| 18 | 0502011299 | BUJE ENGRANAJE | | 02 | 02 | 02 |
| 19 | 0503010010 | PASADOR ABIERTO 1/4 X 2.1/2 | | 02 | 02 | 02 |



MARCHESAN IMPLEMENTOS E MÁQUINAS AGRÍCOLAS TATU S.A.
AV. Marchesan, 1979 - Casilla de Correos, 131 - CEP 15994-900 - Matão - SP - Brazil
Fono +55 16.3382-8282
(FAX Parts) + 55 16.3382. 8297 - (Export) + 55 16.3382.1003
e.mail: tatu@marchesan.com.br www.marchesan.com.br

Publicaciones Técnicas: Desarrollo
JOSÉ DOMINGOS GASPARI

Publicaciones Técnicas: Revisión
JOSÉ DOMINGOS GASPARI

Contactos Catálogo:
E-mail = jgaspari@marchesan.com.br

**ORIGINAL PARTS
TATU**

