

ROÇADEIRAS

RC2 3100 CL CUTRALE

Código: 0501090860

Série: S-0708

Revisão: 00

Data da Revisão: ABRIL/1998

CATÁLOGO DE PEÇAS



MARCHESAN



PRODUTOS

Código	Descrição
0104120054	RC2 3100 C/R CL CUTRALE S-0708

ATENÇÃO: IMPORTANTE

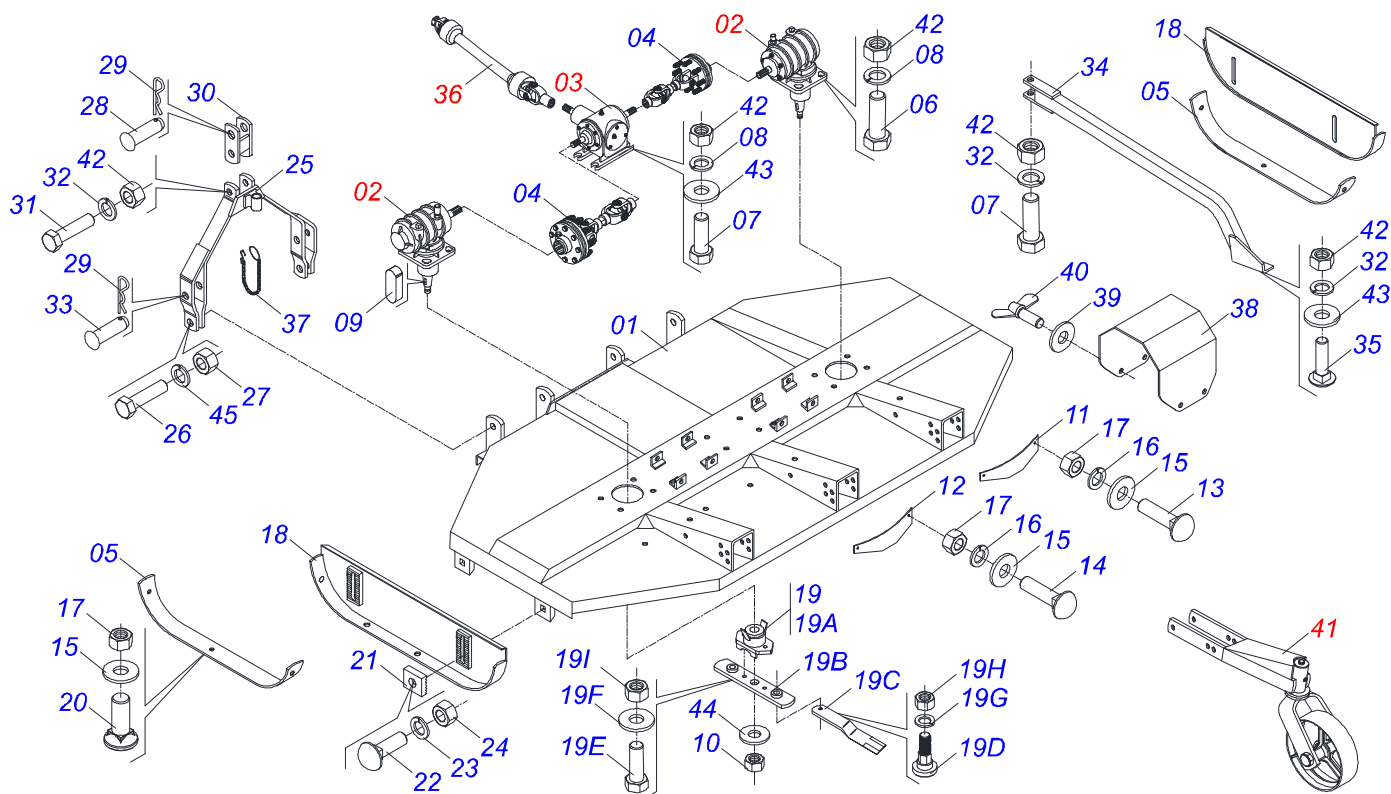
A Marchesan S.A. reserva o direito de aperfeiçoar e/ou alterar as características técnicas de seus produtos, sem a obrigação de assim proceder com os já comercializados e sem conhecimento prévio da revenda ou do consumidor. As fotos e desenhos são meramente ilustrativos.



MARCHESAN

INDICE

0909094014	CHASSI COMPLETO	1
0511042158	MULTIPLICADOR DIREITO (MSD)	2
0511041608	DISTRIBUIDOR DUPLO 1.3/4	3
0511047301	RODA OSCILANTE COMPLETA	4
0511046328	CARDAN COM EIXO ESTRIADO CC2615/1E	5
0511043450	CARDAN 60X700 FR1.3/4" CC5069/3PE	6
0501056010	EMBREGEM FRICCAO 120 KG/F EA514/00	7



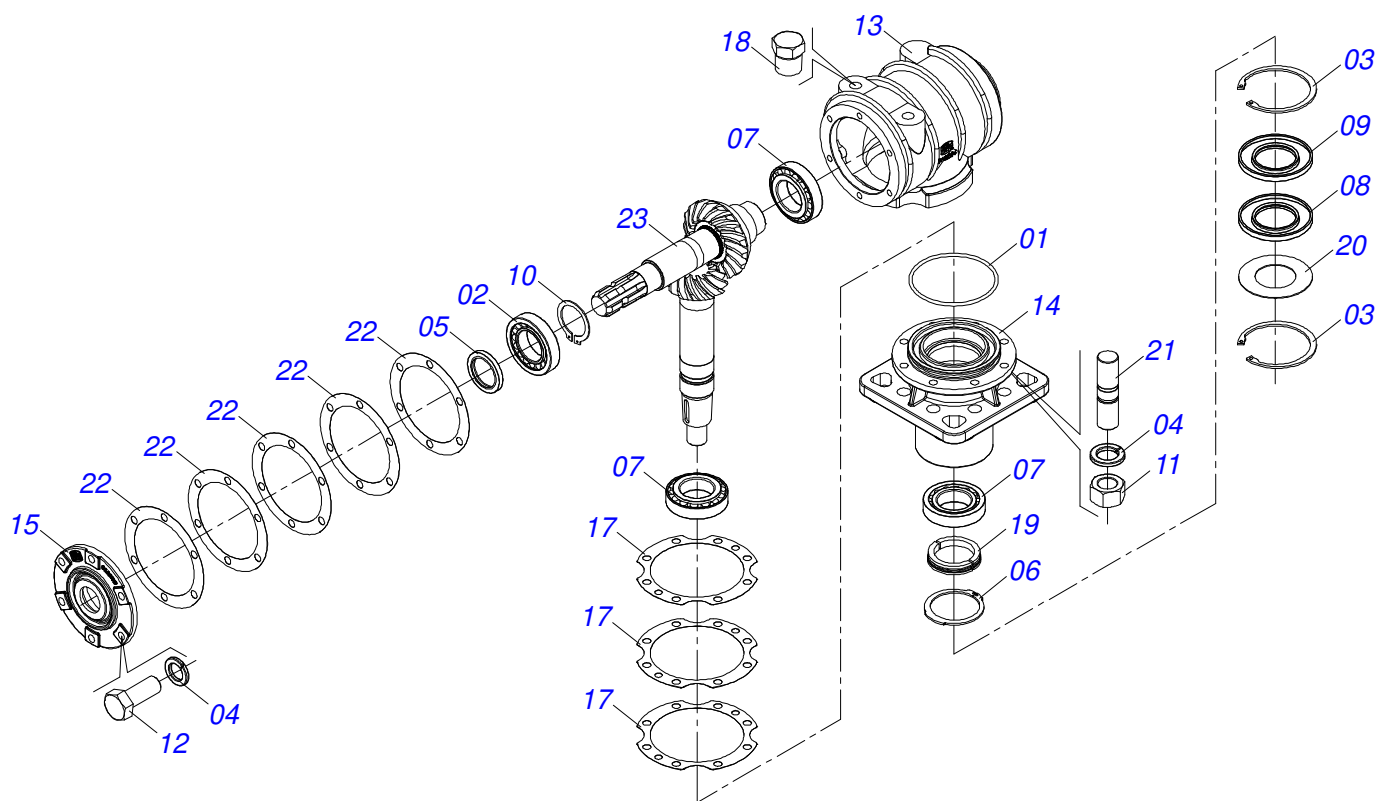
Item	Código	Descrição	Ver Pág.	QT
01	0511066373	CHASSI RC2 3100 CL S-0205		01
02	0511042158	MULTIPLICADOR DIREITO (MSD)	2	02
03	0511041608	DISTRIBUIDOR DUPLO 1.3/4	3	01
04	0511046328	CARDAN COM EIXO ESTRIADO CC2615/1E	5	02
05	0531019436	GUIA PATIM		02
06	0503010797	PARAFUSO 3/4 UNC X 4 CS G.5 ZN		08
07	0501010216	PARAFUSO 3/4 UNC X 4.1/2 C S G.5 ZN		05
08	0503011442	ARRUELA PRESSAO 3/4 SA		12
09	0501010536	CHAVETA QUADRADA 9,52 X 45		04
10	0503010817	PORCA SEXTAVADA AUTOTRAVANTE COM NYLON 1.1/4 UNF ALTA G.5 ZN		02
11	0511019203	APARADOR DIREITO 1005		01
12	0511019202	APARADOR ESQUERDO 1005		01
13	0501011600	PARAFUSO 1/2 BSW X 1.1/4 CAPQ G.2 ZN		02
14	0501010243	PARAFUSO 1/2 BSW X 1.1/2 CAPQ G.2 ZN		01
15	0511017302	ARRUELA LISA 13,50 X 32,50 X 3,0 ZN		09
16	0503011440	ARRUELA PRESSAO 1/2 SA		03
17	0503010020	PORCA 1/2 BSW		09
18	0511064760	PATIM 930		02
19	0501058776	SUPT COMPL DIR RC2 3100 CUTRALE		02
19A	0502012453	FLANGE SUPORTE ROCADOR		02
19B	0511069195	FIXADOR ROCADORA 340		02
19C	0622340052	ROCADOR CM 622X100X12 CD		04
19D	0541013328	PRENDEDOR		04
19E	0503010901	PARAFUSO 3/4UNC 3.1/2 CS G5		04
19F	0501010322	ARRUELA LISA 20,50 X 46 X 4,00 ZN		09
19G	0503010012	ARRUELA PRESSAO 1 ZN 1K01602		06
19H	0503010063	PORCA SEXTAVADA AUTOTRAVANTE COM NYLON 1 UNS ALTA G.5 ZN		04
19I	0503010014	PORCA SEXTAVADA 3/4 UNC (PESADA) G.5 ZN		23
20	0503012956	PARAFUSO 1/2 BSW X 1.1/2 CEPQ G.5 ZN		06
21	0502010083	CREMALHEIRA REGULADOR		04



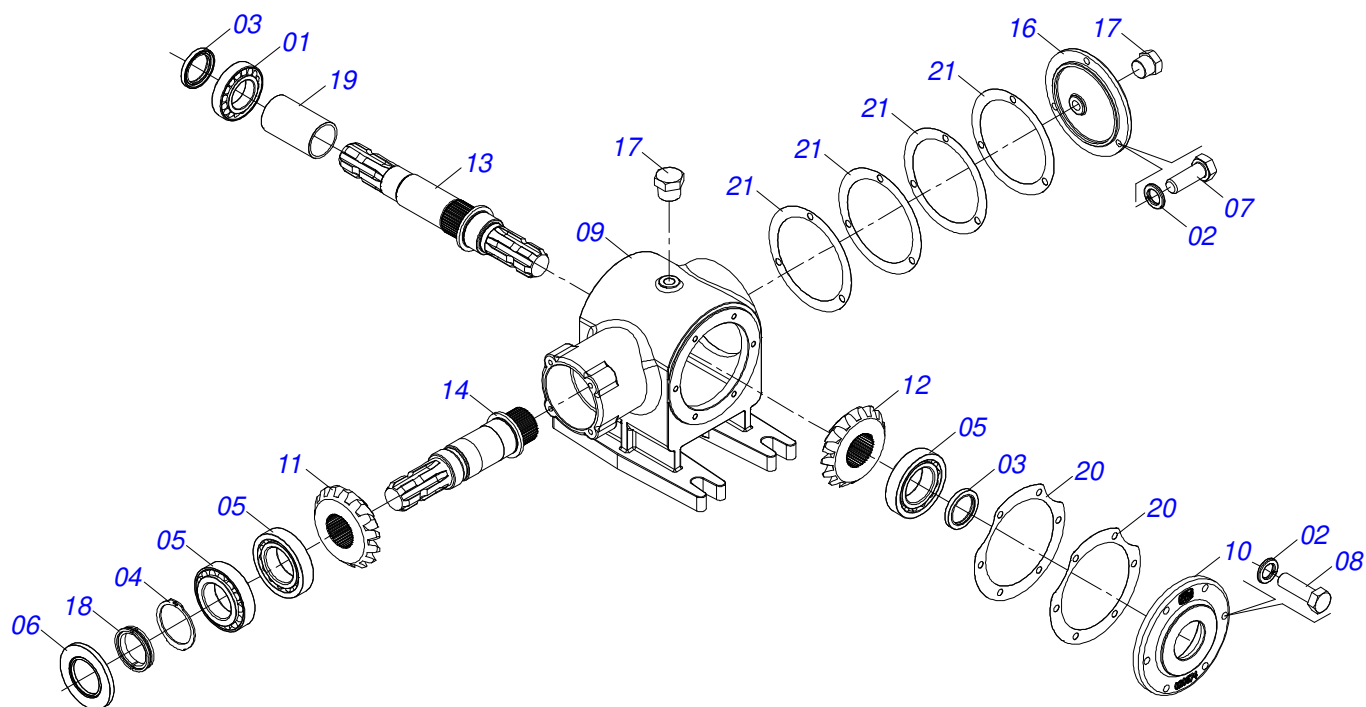
RC2 3100 CL CUTRALE
CHASSI COMPLETO

Página 1
0909094014

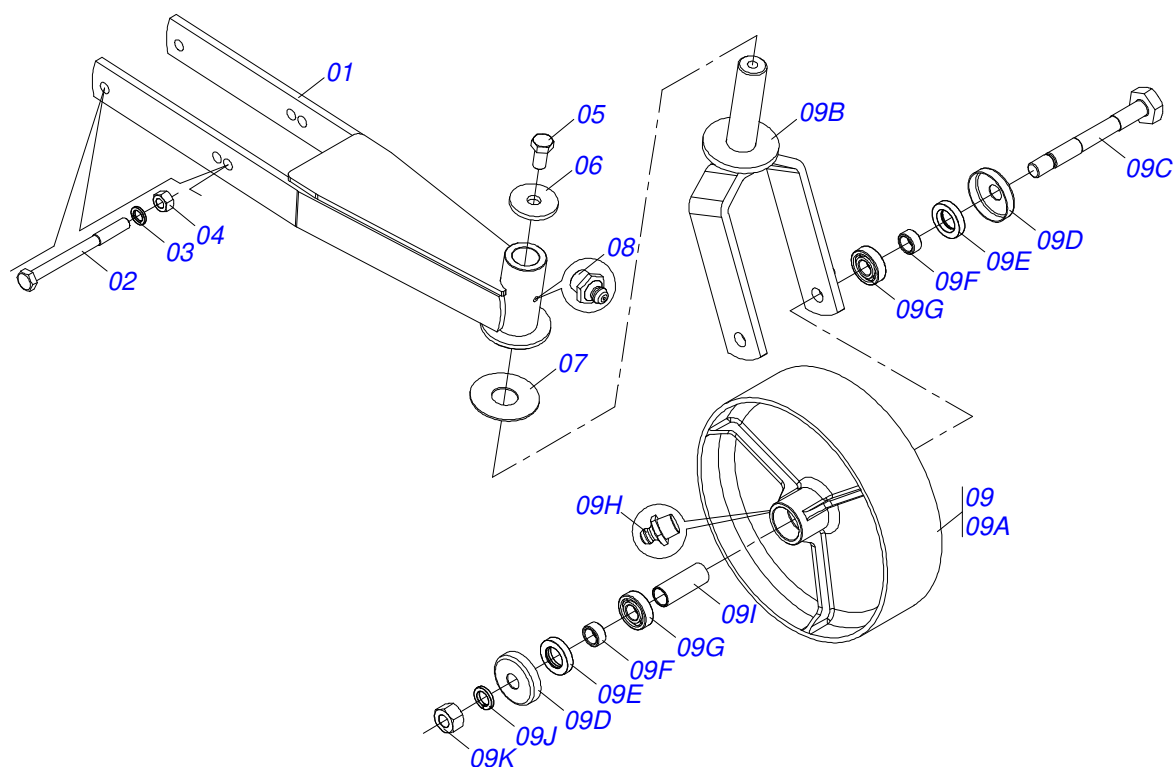
Item	Código	Descrição	Ver Pág.	QT
22	0501014177	PARAFUSO 5/8 UNC X 2.1/2 CAPQ G.5 ZN		04
23	0503010027	ARRUELA PRESSAO 5/8 ZN		04
24	0503010013	PORCA SEXTAVADA 5/8 UNC G.5 ZN		04
25	0501066446	CABECALHO		01
26	0501010171	PARAFUSO 1 UNC X 3.1/2 C S G.5 ZN		02
27	0501010059	PORCA SEXTAVADA 1 UNC (PESADA) G.5 ZN		02
28	0521010596	EIXO JUNCAO 27,80 X 125		02
29	0503031035	CUPILHA 6 X 88		03
30	0501066445	SUPLEMENTO CABECALHO		01
31	0503011198	PARAFUSO 3/4 UNC X 6 CS G.5		01
32	0503010023	ARRUELA PRESSAO 3/4 ZN		03
33	0521010578	EIXO JUNCAO 25 X 110 FURO 95 ZN		01
34	0501067540	MAO FRANCESA		01
35	0501017305	PARAFUSO 3/4 UNC X 2.1/4 CAPQ G.5 ZN		01
36	0511043450	CARDAN 60X700 FR1.3/4" CC5069/3PE	6	01
37	0503011981	CORRENTE 450 COM GANCHO/ARGOLA		01
38	0541015842	CAPA PROTECAO RC2 3100 CL		02
39	0501010984	ARRUELA LISA 10,50 X 27 X 3,00		08
40	0503012904	PARAFUSO BORBOLETA		08
41	0511047301	RODA OSCILANTE COMPLETA	4	02
42	0503010014	PORCA SEXTAVADA 3/4 UNC (PESADA) G.5 ZN		01
43	0501010322	ARRUELA LISA 20,50 X 46 X 4,00 ZN		04
44	0501017779	ARRUELA LISA 32 X 60 X 4,75		01
45	0503010012	ARRUELA PRESSAO 1 ZN 1K01602		02



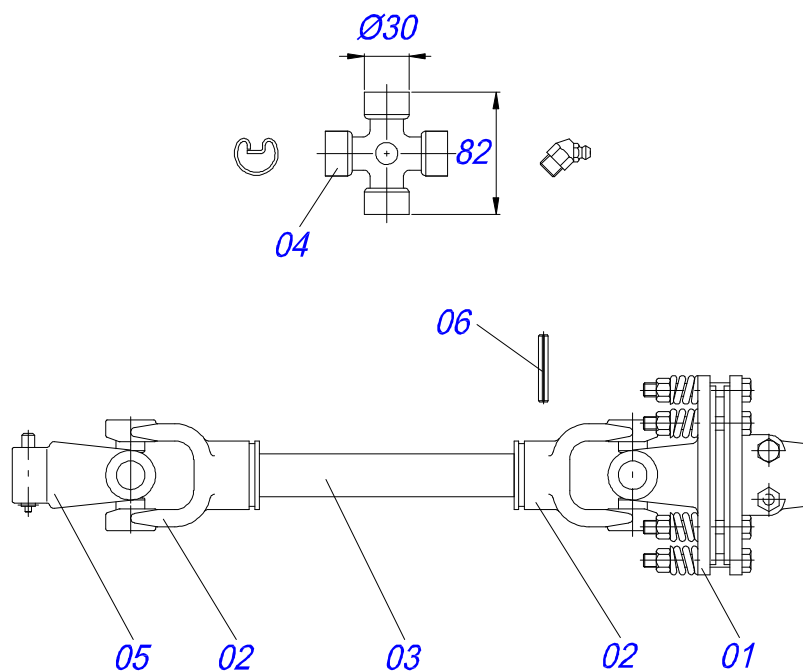
Item	Código	Descrição	Ver Pág.	QT
01	0503010286	ANEL O RING 2-355 N 3006-9B		01
02	0503010750	ROLAMENTO 30209 IMP		01
03	0503011420	ANEL RETENTOR PARA FURO		02
04	0503011440	ARRUELA PRESSAO 1/2 SA		14
05	0503012103	RETENTOR 5301 ARCA BRG		01
06	0503012311	ANEL RENO 501065		01
07	0503012418	ROLAMENTO 32211 IMP		03
08	0503013201	RETENTOR ARCA 6016 BRG		01
09	0503013211	RETENTOR ARCA 6016 BRG COM FURO		01
10	0503014772	ANEL RETETOR PARA EIXO 501056		01
11	0503810028	PORCA 1/2 NF SA		08
12	0503810395	PARAFUSO 1/2 UNC X 1.1/4 CSRT G.5 SA		06
13	0502012204	CAIXA MULTIPLICADORA VELOCIDADE (DIREITO)		01
14	0502012206	CUBO INFERIOR ALTO		01
15	0502012203	TAMPA MULTIPLICADOR DIREITO		01
16	3402301247	OLEO LUBRIFICANTE MINERAL SAE 90 APIGL4		2,85Lts
17	0503030785	JUNTA VEDACAO 200 X 151 X 0,2		03
18	0503031604	BUJAO 1/2 BSP X 17		02
19	0531019302	ANEL TRAVA 65 X 9,30		01
20	0531818823	ARRUELA LISA 55,20 X99,80 X1,50 SA		01
21	0503830084	PRISIONEIRO 1/2 UNC X 1/2 UNF X 50 SA		08
22	0503030783	JUNTA VEDACAO 180 X 136 X 0,2		05
23	0503061696	CONJ COR.18Z PIN.12Z EIXO D EG 2609		01



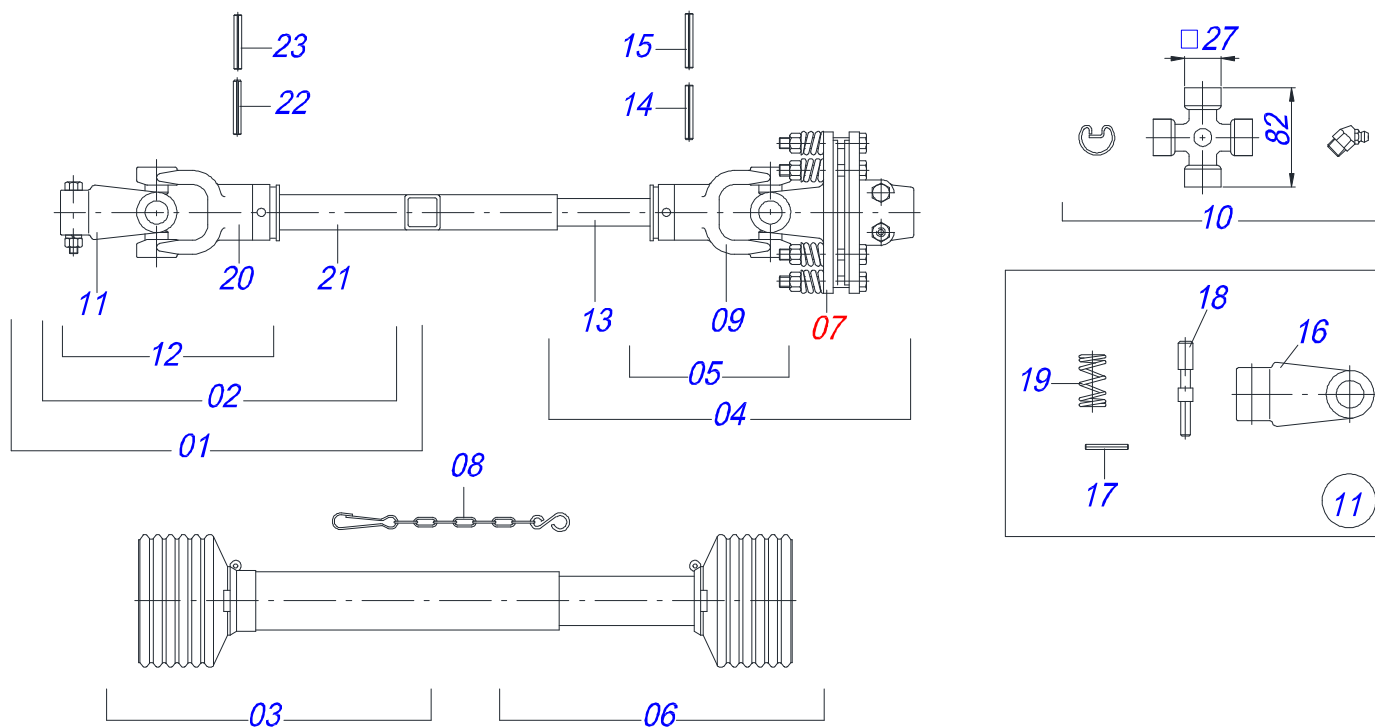
Item	Código	Descrição	Ver Pág.	QT
01	0503010750	ROLAMENTO 30209 IMP		01
02	0503011443	ARRUELA PRESSAO 3/8		09
03	0503012103	RETENTOR 5301 ARCA BRG		02
04	0503012311	ANEL RENO 501065		01
05	0503012418	ROLAMENTO 32211 IMP		03
06	0503013201	RETENTOR ARCA 6016 BRG		01
07	0503810237	PARAFUSO 3/8 UNC X 1 C S G.5 SA		03
08	0503810751	PARAFUSO 3/8 UNC X 1.1/4 C S G.5 SA		06
09	0502012178	CX DISTRIBUIDOR DUPLO S-0503		01
10	0502020674	TAMPA DISTRIB DUPLO S-0503		01
11	0503033139	ENGR CONICA 15Z DIR S-0503		01
12	0503033140	ENGR CONICA 15Z ESQ S-0503		01
13	0503033141	EIXO MAIOR S-0503 EG-1936		01
14	0503033142	EIXO MENOR S-0503 EG-1935		01
15	3402301247	OLEO LUBRIFICANTE MINERAL SAE 90 APIGL4		2,0Lts
16	0502020160	TAMPA DISTRIBUIDOR DUPLO		01
17	0503010856	BUJAO R 3/8 BSPT		02
18	0531019302	ANEL TRAVA 65 X 9,30		01
19	0551018078	LUVA ENCOSTO ROLAMENTO		01
20	0503030228	JUNTA VEDAÇÃO 180 X 135,5 X 0,2		02
21	0503030341	JUNTA VEDAÇÃO 164 X 0,2		04



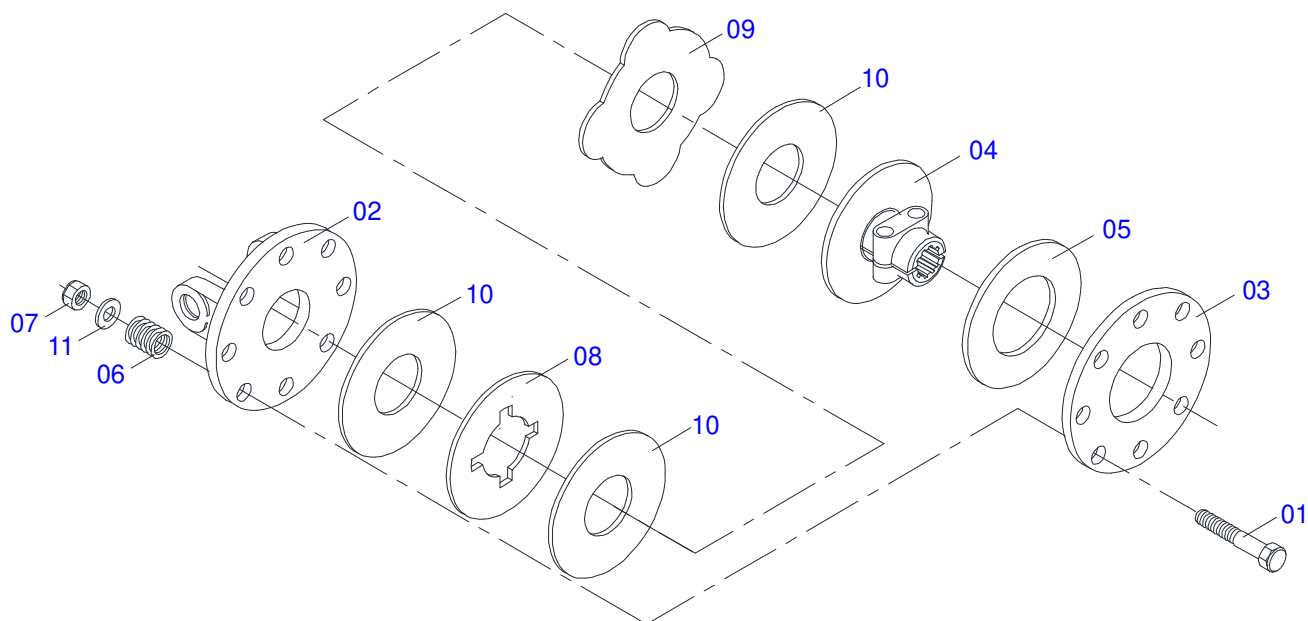
Item	Código	Descrição	Ver Pág.	QT
01	0521065281	SUPORTE RODA		01
02	0503010795	PARAFUSO 5/8 UNC X 7 C S G.5 ZN		02
03	0503010027	ARRUELA PRESSAO 5/8 ZN		02
04	0503010013	PORCA SEXTAVADA 5/8 UNC G.5 ZN		02
05	0503010962	PARAFUSO 5/8 UNC X 1.1/4 C S G.5 ZN		01
06	0511010721	ARRUELA LISA 17 X 60 X 6,30 ZN		01
07	0511013239	ARRUELA LISA 38,50 X100 X 3,0 RC ZN		01
08	0503010002	GRAXEIRA 1800		01
09	0501058460	RODA OSCILANTE COM GARFO		01
09A	0502012519	RODA 350 X 100		01
09B	0501065266	GARFO RODA		01
09C	0501017143	EIXO RODA		01
09D	0511014254	PORTA PO		02
09E	0503010268	RETENTOR 00262-B		02
09F	0521010487	LUVA ENCOSTO		02
09G	0503010269	ROLAMENTO 6204		02
09H	0503010002	GRAXEIRA 1800		01
09I	0521010460	LUVA 22 X 27 X 72		01
09J	0503011442	ARRUELA PRESSAO 3/4 SA		01
09K	0503010014	PORCA SEXTAVADA 3/4 UNC (PESADA) G.5 ZN		01



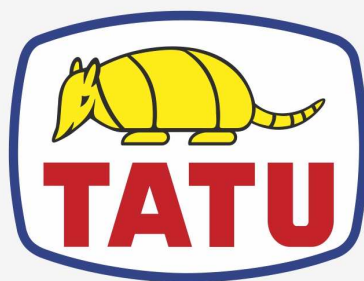
Item	Código	Descrição	Ver Pág.
01	0503015156	CONJUNTO EMBREAGEM EA251-00	01
02	0503015160	TERMINAL ESTRI FURO TRANSV CC266	02
03	0503015158	EIXO ESTRIADO CC122/115	01
04	0503015157	CRUZETA CC103/1	02
05	0503015155	TERMINAL ESTRIADO CC271	01
06	0503015159	PINO ELASTICO 10 X 65 CC60E	01



Item	Código	Descrição	Ver Pág.	QT
01	0501056228	JUNTA UNI C/LUVA/PROT		01
02	0501056227	JUNTA UNI T1-60/T2-60 C/LUVA 800		01
03	0503013619	PROT PLAST P/JUNTA LUVA		01
04	0501056229	JUNTA UNI C/EIXO/PROT		01
05	0501056226	JUNTA UNI T3-60 C/EIXO 800		01
06	0503013620	PROT PLAST P/JUNTA EIXO		01
07	0501056010	EMBREAGEM FRICCAO 120 KG/F EA514/00	7	01
08	0503012023	CORRENTE PARA PROTECAO JUNTA UNIVERSAL		02
09	0502010571	TERMINAL 3-60 C/ FQ 36,30/36,35 CC52		02
10	0503010837	CRUZETA CARDAN CC-55		01
11	0501056223	TERM 1-60 C/CANAL CC50		01
12	0501056225	JUNTA UNIT T1-60/T2-60		01
13	0541016743	EIXO Q 36,51 X 800 CC59		01
14	0503011069	PINO ELASTICO 701223 10 X 70		01
15	0503011805	PINO ELASTICO 701170 6 X 70		01
16	0502011421	TERM 1-60 C/ CANAL CC50		01
17	0503010838	PINO ELASTICO 701060 3 X 20		01
18	0521010638	PINO ENGATE RAPIDO 13,70 X 78		01
19	0503030518	MOLA COMPRIDA 13 X 25 X 1,2		01
20	0502010570	TERMINAL 2-60 C/ FQ 45,15/45,20 CC51		01
21	0541016742	LUVA Q45,2/45,3XQ37,2/37,4X800 CC58		01
22	0503010843	PINO ELASTICO 701226 10 X 85		01
23	0503011878	PINO ELASTICO 701173 6 X 85		01



Item	Código	Descrição	Ver Pág.	QT
01	0503013564	PARAF FRICC EA505-04		08
02	0503013554	FLANGE ORELHA EA505-05		01
03	0503013557	DISCO UNIAO EA205-21		01
04	0503013556	NUCLEO CENTRAL Z6 1.3/4 EA505-19		01
05	0503013555	DISCO FRICCAO 139X82X5 EA205-04		01
06	0503013558	MOLA FRIC EA205-02		08
07	0503013559	PORCA FRIC EA205-01		08
08	0503013561	DISCO DENTADO EA505-10		01
09	0503013560	DISCO INTERMEDIARIO EA505-08		01
10	0503013562	DISCO FRICCAO 139X72X5 EA505-13		03
11	0503013563	ARRUELA FRICC EA205-15		08



MARCHESAN

Publicações Técnicas | Elaboração e Revisão

ALESSANDRA PATRICIA KAWAHARA CARRILI

www.marchesan.com.br

