

**CORTADORAS ROTATIVAS**

**RC2 3100 CL CUTRALE**

**Código:** 0501090860

**Serie:** S-0708

**Revisión:** 00

**Fecha de Revisión:** ABRIL/1998

# CATALOGO DE PARTES



**MARCHESAN**



# PRODUCTOS

| Código     | Descripción                    |
|------------|--------------------------------|
| 0104120054 | RC2 3100 C/R CL CUTRALE S-0708 |

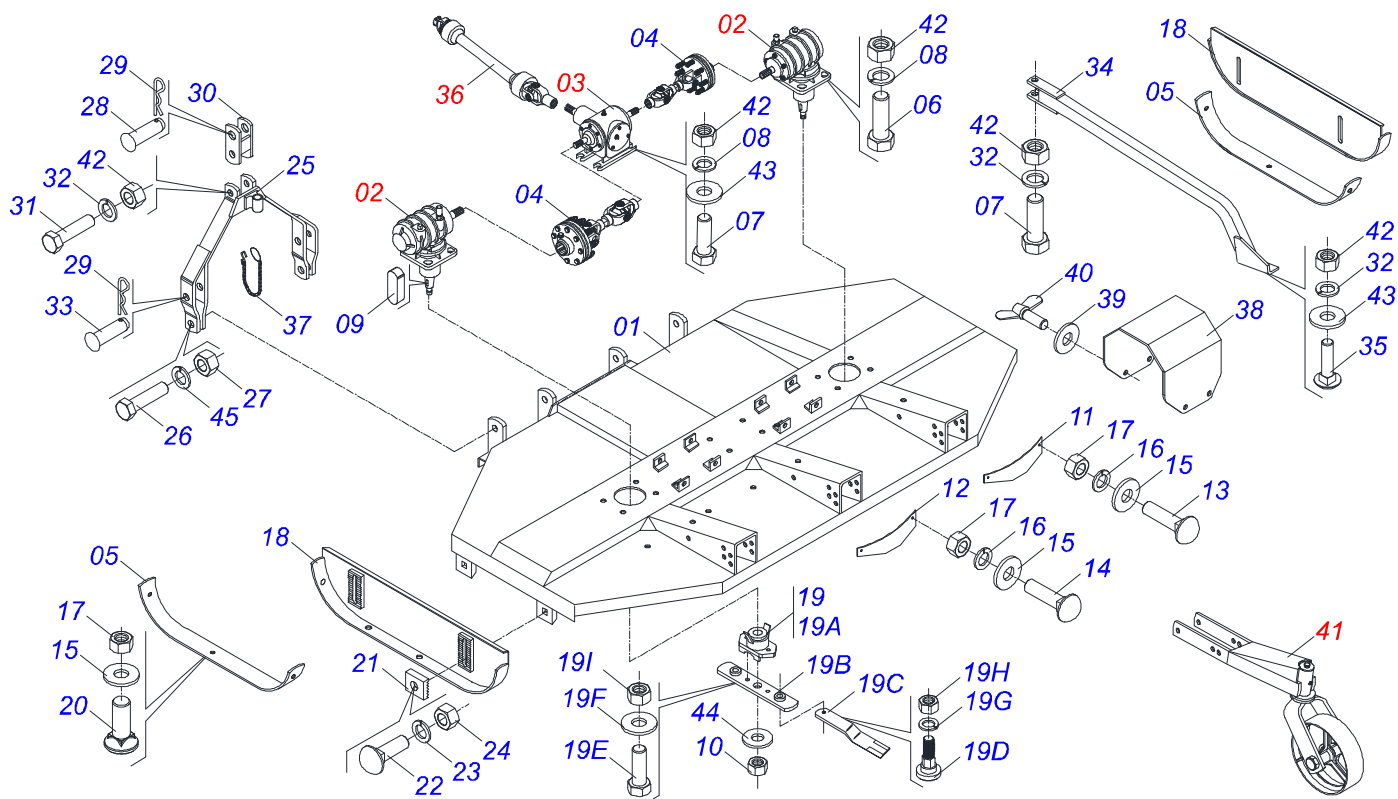
## ATENCIÓN: IMPORTANTE

Marchesan S.A. se reserva el derecho de perfeccionar y/o cambiar las características técnicas de sus productos, sin previo aviso y sin la obligación de proceder con los ya comercializados y sin conocimiento previo del revendedor o consumidor. Las fotos son únicamente ilustrativas.



# ÍNDICE

|            |                         |       |   |
|------------|-------------------------|-------|---|
| 0909094014 | CHASIS COMPLETO         | ..... | 1 |
| 0511042158 | MULTIPLICADOR DERECHO   | ..... | 2 |
| 0511041608 | DISTRIBUIDOR DUPLO      | ..... | 3 |
| 0511047301 | RUEDA COMPLETA          | ..... | 4 |
| 0511046328 | CARDAN CON EJE ESTRIADO | ..... | 5 |
| 0511043450 | CARDAN 60 X 700         | ..... | 6 |
| 0501056010 | FRICCIÓN EMBRAGUE       | ..... | 7 |



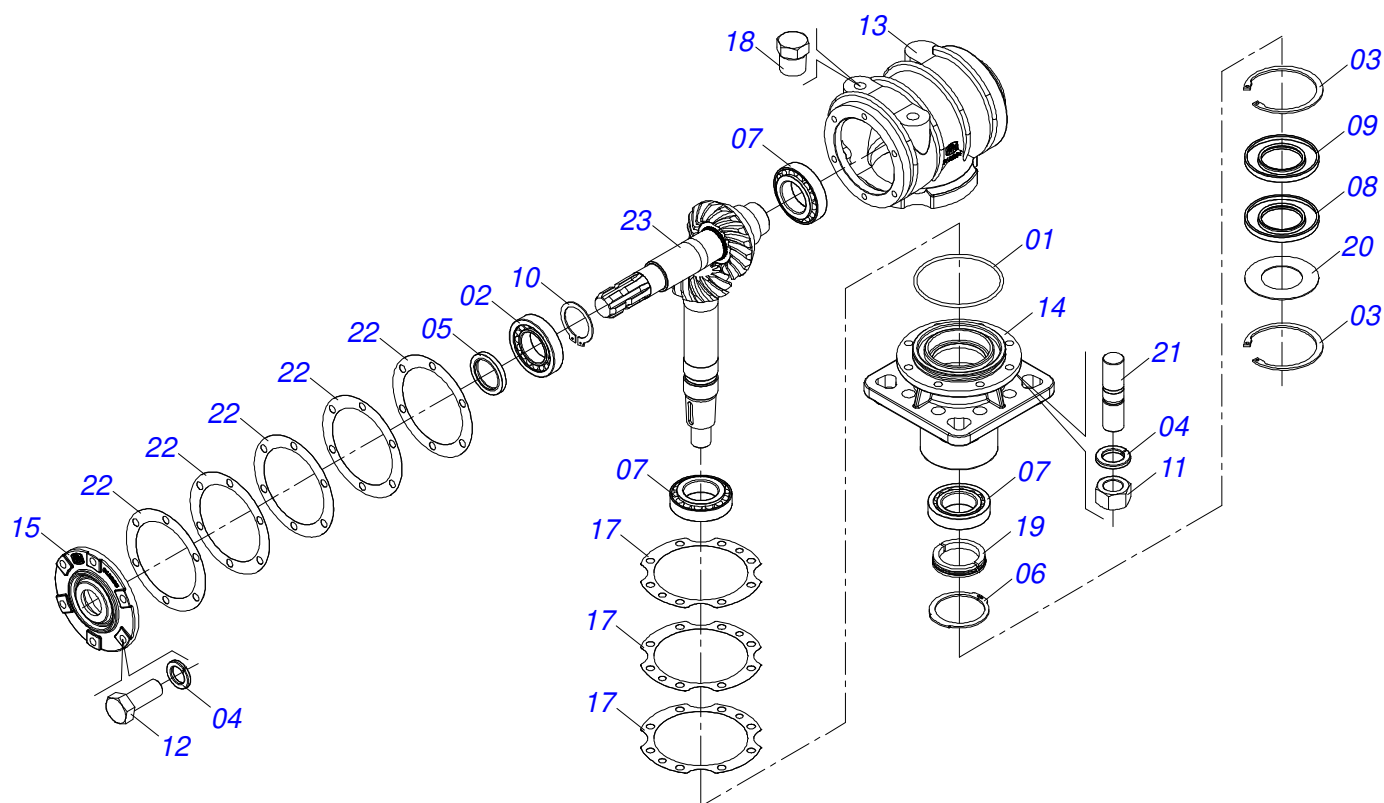
| Artículo | Código     | Descripción                           | Ver Pág. | QT |
|----------|------------|---------------------------------------|----------|----|
| 01       | 0511066373 | CHASIS RC2 3100 CL S-0205             |          | 01 |
| 02       | 0511042158 | MULTIPLICADOR DERECHO                 | 2        | 02 |
| 03       | 0511041608 | DISTRIBUIDOR DUPLO                    | 3        | 01 |
| 04       | 0511046328 | CARDAN CON EJE ESTRIADO               | 5        | 02 |
| 05       | 0531019436 | GUIA DEL PATIN                        |          | 02 |
| 06       | 0503010797 | TORNILLO 3/4" UNC X 4"                |          | 08 |
| 07       | 0501010216 | TORNILLO 3/4 UNC X 4.1/2 C S G.5 ZN   |          | 05 |
| 08       | 0503011442 | ARANDELA PRESION 3/4"                 |          | 12 |
| 09       | 0501010536 | CHAVETA CUADRADO                      |          | 04 |
| 10       | 0503010817 | TUERCA 1.1/4                          |          | 02 |
| 11       | 0511019203 | PROTECCION DERECHO 955                |          | 01 |
| 12       | 0511019202 | PROTECCION IZQUIERDO 955              |          | 01 |
| 13       | 0501011600 | TORNILLO 1/2" BSW X 1.1/4"            |          | 02 |
| 14       | 0501010243 | TORNILLO 1/2" BSW X 1.1/2"            |          | 01 |
| 15       | 0511017302 | ARANDELA PLANA 13,50 X 32,50 X 3,0 ZN |          | 09 |
| 16       | 0503011440 | ARANDELA PRESION                      |          | 03 |
| 17       | 0503010020 | TUERCA 1/2                            |          | 09 |
| 18       | 0511064760 | PATIN 930                             |          | 02 |
| 19       | 0501058776 | SOPORTE COMPLETO DERECHO              |          | 02 |
| 19A      | 0502012453 | BRIDA SOPORTE                         |          | 02 |
| 19B      | 0511069195 | FIJADOR CUCHILLAS                     |          | 02 |
| 19C      | 0622340052 | CUCHILLAS 622 X 100 X 12              |          | 04 |
| 19D      | 0541013328 | CIERRE                                |          | 04 |
| 19E      | 0503010901 | TORNILLO 3/4 UNC X3.1/2               |          | 04 |
| 19F      | 0501010322 | ARANDELA PLANA 20.50 X 46 X 4.75      |          | 09 |
| 19G      | 0503010012 | ARANDELA PRESION 1"                   |          | 06 |
| 19H      | 0503010063 | TUERCA 1" UNF                         |          | 04 |
| 19I      | 0503010014 | TUERCA 3/4" UNC                       |          | 23 |
| 20       | 0503012956 | TORNILLO 1/2" BSW X 1.1/2"            |          | 06 |
| 21       | 0502010083 | ARANDELA CUADRADA                     |          | 04 |
| 22       | 0501014177 | TORNILLO 5/8 UNC X 2.1/2              |          | 04 |



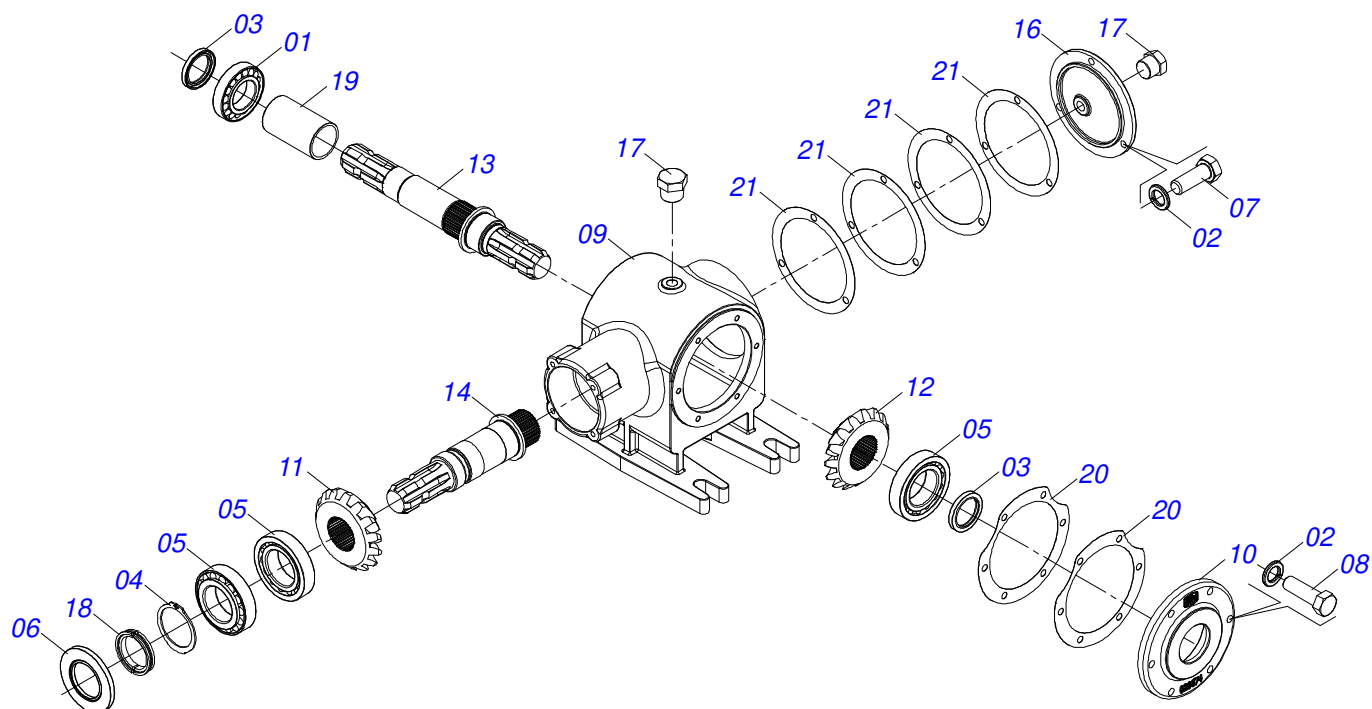
RC2 3100 CL CUTRALE  
CHASIS COMPLETO

Página 1  
0909094014

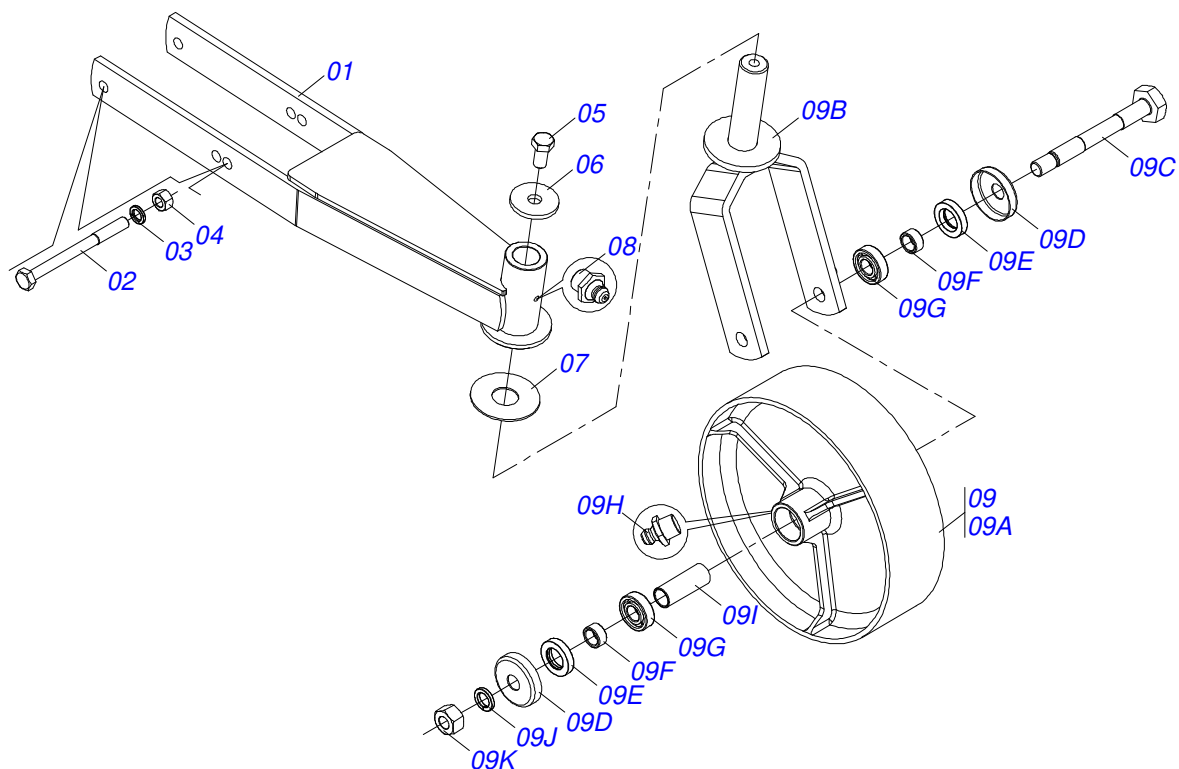
| Artículo | Código     | Descripción                      | Ver Pág. | QT |
|----------|------------|----------------------------------|----------|----|
| 23       | 0503010027 | ARANDELA PRESION 5/8             |          | 04 |
| 24       | 0503010013 | TUERCA 5/8                       |          | 04 |
| 25       | 0501066446 | CABEZAL                          |          | 01 |
| 26       | 0501010171 | TORNILLO 1" UNC X 3.1/2"         |          | 02 |
| 27       | 0501010059 | TUERCA 1.5/8                     |          | 02 |
| 28       | 0521010596 | EJE UNION                        |          | 02 |
| 29       | 0503031035 | PASADOR (GRAPA DE SUJECION)      |          | 03 |
| 30       | 0501066445 | BARRA DOBLE ARTICULACION         |          | 01 |
| 31       | 0503011198 | TORNILLO 3/4 UNC X 6 CS G.5 ZN   |          | 01 |
| 32       | 0503010023 | ARANDELA PRESION 3/4 ZN          |          | 03 |
| 33       | 0521010578 | EJE UNION                        |          | 01 |
| 34       | 0501067540 | MANO FRANCESA                    |          | 01 |
| 35       | 0501017305 | TORNILLO 3/4" UNC X 2.1/4"       |          | 01 |
| 36       | 0511043450 | CARDAN 60 X 700                  | 6        | 01 |
| 37       | 0503011981 | CADENA CON GANCHO/ARGOLA         |          | 01 |
| 38       | 0541015842 | CAPA PROTECCIÓN                  |          | 02 |
| 39       | 0501010984 | ARANDELA PLANA 10,50 X 27 X 3,00 |          | 08 |
| 40       | 0503012904 | TORNILLO MARIPOSA 3/8"           |          | 08 |
| 41       | 0511047301 | RUEDA COMPLETA                   | 4        | 02 |
| 42       | 0503010014 | TUERCA 3/4" UNC                  |          | 01 |
| 43       | 0501010322 | ARANDELA PLANA 20.50 X 46 X 4.75 |          | 04 |
| 44       | 0501017779 | ARANDELA PLANA                   |          | 01 |
| 45       | 0503010012 | ARANDELA PRESION 1"              |          | 02 |



| Artículo | Código     | Descripción                             | Ver Pág. | QT      |
|----------|------------|---|----------|---------|
| 01       | 0503010286 | ANILLO O'RING 2-355 N 3006-9B           |          | 01      |
| 02       | 0503010750 | RODAMIENTO 30209                        |          | 01      |
| 03       | 0503011420 | ANILLO TENSOR 502100 (PARA EJE)         |          | 02      |
| 04       | 0503011440 | ARANDELA PRESION                        |          | 14      |
| 05       | 0503012103 | RENTENS 5301                            |          | 01      |
| 06       | 0503012311 | ANILLO RENO 501065                      |          | 01      |
| 07       | 0503012418 | RODAMIENTO 32211                        |          | 03      |
| 08       | 0503013201 | RETENES ARCA 6016 BRG                   |          | 01      |
| 09       | 0503013211 | RETENES ARCA 6016 BRG                   |          | 01      |
| 10       | 0503014772 | ANILLO TENSOR 501056 (PARA EJE)         |          | 01      |
| 11       | 0503810028 | TUERCA 1/2 NF SA                        |          | 08      |
| 12       | 0503810395 | TORNILLO 1/2 UNC X 1.1/4 CSRT G.5 SA    |          | 06      |
| 13       | 0502012204 | CAJA MULTIPLICADORA VELOCIDAD (DERECHO) |          | 01      |
| 14       | 0502012206 | CUBO INFERIOR ALTO                      |          | 01      |
| 15       | 0502012203 | TAPA MULTIPLICADOR DERECHO              |          | 01      |
| 16       | 3402301247 | OLEO MINERALES                          |          | 2,85Lts |
| 17       | 0503030785 | JUNTA DE SELLADO 200 X 151 X 0,2        |          | 03      |
| 18       | 0503031604 | TAPON 1/2 BSP                           |          | 02      |
| 19       | 0531019302 | ANILLO TRABA                            |          | 01      |
| 20       | 0531818823 | ARANDELA LISA 55.20 X99.80 X1.50 SA     |          | 01      |
| 21       | 0503830084 | PRISIONERO 1/2 UNC X 1/2 UNF X 50 SA    |          | 08      |
| 22       | 0503030783 | EMPAQUETADURA 180 X 136 X 0,2           |          | 05      |
| 23       | 0503061696 | CONJUNTO CORONA PIÑON 12Z EJE DERECHO   |          | 01      |

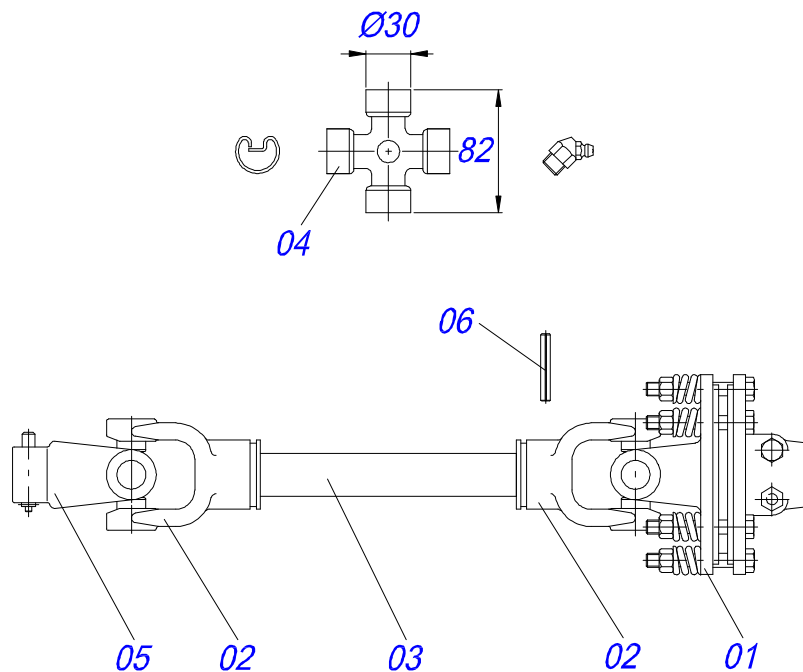


| Artículo | Código     | Descripción                      | Ver Pág. | QT     |
|----------|------------|----------------------------------|----------|--------|
| 01       | 0503010750 | RODAMIENTO 30209                 | 01       |        |
| 02       | 0503011443 | ARANDELA PRESION                 | 09       |        |
| 03       | 0503012103 | RENTENS 5301                     | 02       |        |
| 04       | 0503012311 | ANILLO RENO 501065               | 01       |        |
| 05       | 0503012418 | RODAMIENTO 32211                 | 03       |        |
| 06       | 0503013201 | RETENES ARCA 6016 BRG            | 01       |        |
| 07       | 0503810237 | TORNILLO 3/8 UNC X 1 C S G.5 SA  | 03       |        |
| 08       | 0503810751 | TORNILLO 3/8 UNC X 1.1/4 C S G.5 | 06       |        |
| 09       | 0502012178 | CAJA DISTRIBUIDORA DOBLE         | 01       |        |
| 10       | 0502020674 | TAPA DISTRIBUIDOR DOBLE          | 01       |        |
| 11       | 0503033139 | ENGRANAJE CONICA 15Z DERECHO     | 01       |        |
| 12       | 0503033140 | ENGRANAJE CONICA 15Z IZQUIERDA   | 01       |        |
| 13       | 0503033141 | EJE MAYOR                        | 01       |        |
| 14       | 0503033142 | EJE MENOR S-0503 EG-1935         | 01       |        |
| 15       | 3402301247 | OLEO MINERALES                   |          | 2,0Lts |
| 16       | 0502020160 | TAPA CON DISTRIBUIDOR DUPLO      | 01       |        |
| 17       | 0503010856 | TAPON R 3/8 BSPT                 | 02       |        |
| 18       | 0531019302 | ANILLO TRABA                     | 01       |        |
| 19       | 0551018078 | BUJE APOYO RODAMIENTO            | 01       |        |
| 20       | 0503030228 | EMPAQUETADURA 180 X 135,5 X 0,2  | 02       |        |
| 21       | 0503030341 | EMPAQUETADURA 164 X 0,2          | 04       |        |



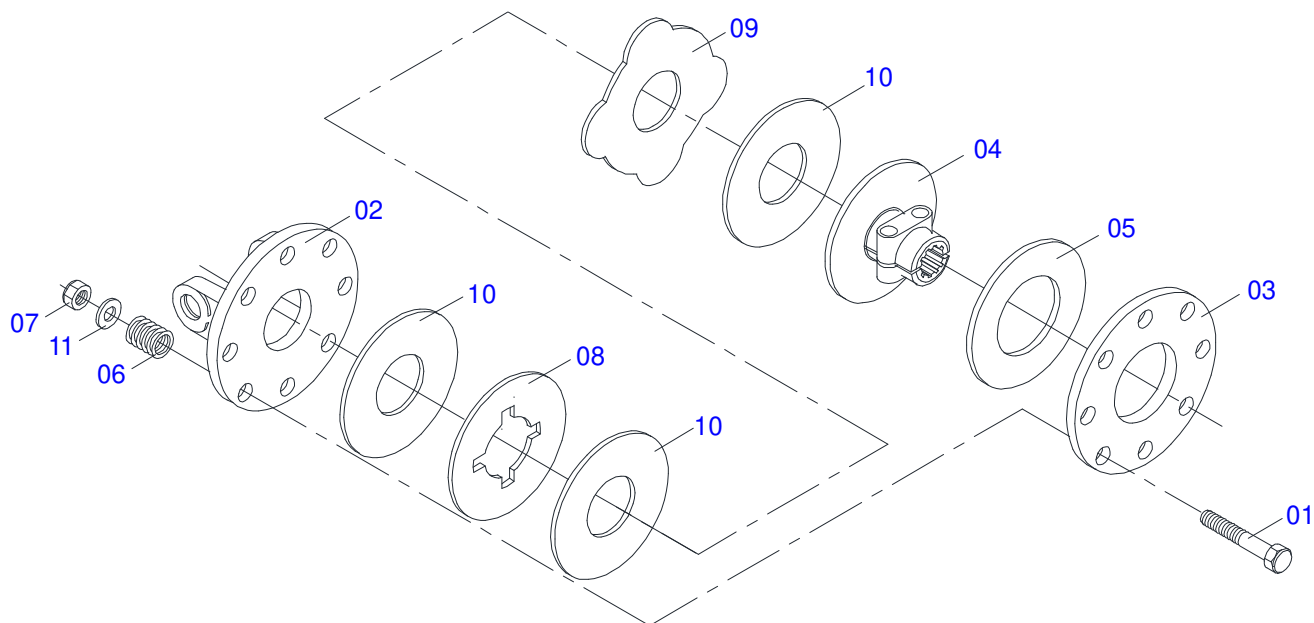
| Artículo | Código     | Descripción                | Ver Pág. | QT |
|----------|------------|----------------------------|----------|----|
| 01       | 0521065281 | SOPORTE RUEDA              |          | 01 |
| 02       | 0503010795 | TORNILLO 5/8" UNC X 7"     |          | 02 |
| 03       | 0503010027 | ARANDELA PRESION 5/8       |          | 02 |
| 04       | 0503010013 | TUERCA 5/8                 |          | 02 |
| 05       | 0503010962 | TORNILLO 5/8" UNC X 1.1/4" |          | 01 |
| 06       | 0511010721 | ARANDELA PLANA             |          | 01 |
| 07       | 0511013239 | ARANDELA PLANA             |          | 01 |
| 08       | 0503010002 | GRASERA 1800               |          | 01 |
| 09       | 0501058460 | RUEDA OSCILANTE            |          | 01 |
| 09A      | 0502012519 | RUEDA 350 X 110            |          | 01 |
| 09B      | 0501065266 | HORQUILLA RUEDA            |          | 01 |
| 09C      | 0501017143 | EJE RUEDA                  |          | 01 |
| 09D      | 0511014254 | GUARDAPOLVO                |          | 02 |
| 09E      | 0503010268 | RETENES 00262-B            |          | 02 |
| 09F      | 0521010487 | BUJE ESPACAMIENTO          |          | 02 |
| 09G      | 0503010269 | RODAMIENTO 6204            |          | 02 |
| 09H      | 0503010002 | GRASERA 1800               |          | 01 |
| 09I      | 0521010460 | BUJE 22 X 27 X 72          |          | 01 |
| 09J      | 0503011442 | ARANDELA PRESION 3/4"      |          | 01 |
| 09K      | 0503010014 | TUERCA 3/4" UNC            |          | 01 |





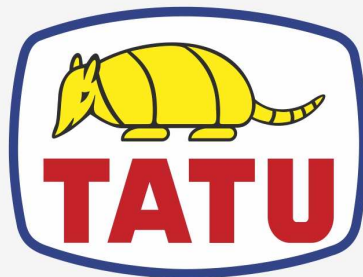
| Artículo | Código     | Descripción                   | Ver Pág. |
|----------|------------|-------------------------------|----------|
| 01       | 0503015156 | CONJUNTO FRICCION             | 01       |
| 02       | 0503015160 | TERMINAL ESTRIADO CON AGUJERO | 02       |
| 03       | 0503015158 | EJE ESTRIADO                  | 01       |
| 04       | 0503015157 | CRUCETA                       | 02       |
| 05       | 0503015155 | TERMINAL ESTRIADO             | 01       |
| 06       | 0503015159 | PASADOR TENSION               | 01       |





| Artículo | Código     | Descripción       | Ver Pág. | QT |
|----------|------------|-------------------|----------|----|
| 01       | 0503013564 | TORNILLO FRICCION |          | 08 |
| 02       | 0503013554 | BRIDA             |          | 01 |
| 03       | 0503013557 | DISCO UNION       |          | 01 |
| 04       | 0503013556 | NÚCLEO CENTRAL    |          | 01 |
| 05       | 0503013555 | DISCO FRICCION    |          | 01 |
| 06       | 0503013558 | RESORTE FRICCION  |          | 08 |
| 07       | 0503013559 | TUERCA FRICCION   |          | 08 |
| 08       | 0503013561 | DISCO DENTADO     |          | 01 |
| 09       | 0503013560 | DISCO INTERMEDIO  |          | 01 |
| 10       | 0503013562 | DISCO FRICCION    |          | 03 |
| 11       | 0503013563 | ARANDELA FRICCION |          | 08 |





**MARCHESAN**

**Publicaciones Técnicas | Elaboración y Revisión**

ALESSANDRA PATRICIA KAWAHARA CARRILI

[www.marchesan.com.br](http://www.marchesan.com.br)

