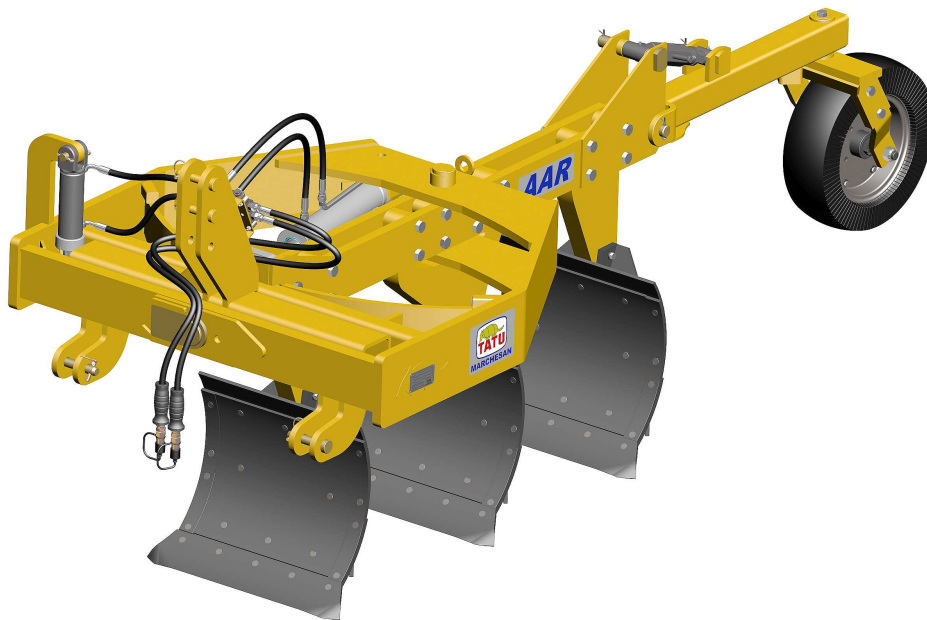


# CATÁLOGO DE PIEZAS

## ARADO DE DISCO/VERTEDERAS/TERRAZAD ORAS

AAR/AARL - 3/4/5 VERTEDERAS

Código: 0501090851



Serie: S-0792

Rev.: 00

Fecha Rev.: ABRIL/2018

PIEZAS ORIGINALES  
TATU



# PRODUCTOS

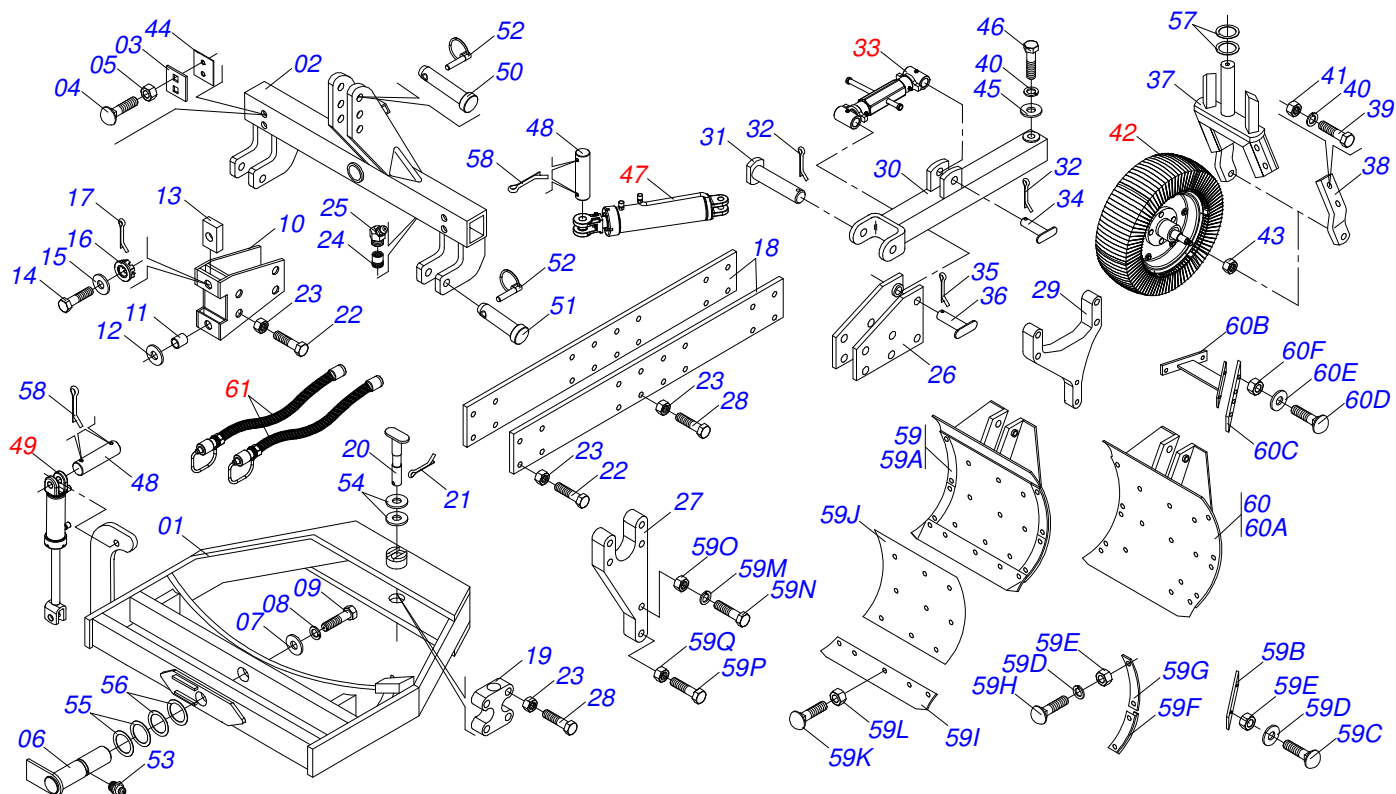
Código	Descripción	
0101100065	AAR 3	S-0792
0101100125	AAR 3 KE	S-0792
0101100049	AAR 4	S-0792
0101100049C	AAR 4 EXP	S-0792
0101100127	AAR 4 S/RODA	S-0792
0101100050	AAR 5	S-0792
0101100129	AAR 5 S/RODA	S-0792
0101100063	AARL 3	S-0792
0101100064	AARL 4	S-0792

## ATENCIÓN: **IMPORTANTE**

MARCHESAN S/A SE RESERVA EL DERECHO DE PERFECCIONAR Y/O MODIFICAR LAS CARACTERÍSTICAS TÉCNICAS DE SUS PRODUCTOS, SIN LA OBLIGACIÓN DE PROCEDER CON LOS YA COMERCIALIZADOS Y SIN CONOCIMIENTO PREVIO DEL DISTRIBUIDOR AUTORIZADO O DEL CONSUMIDOR.

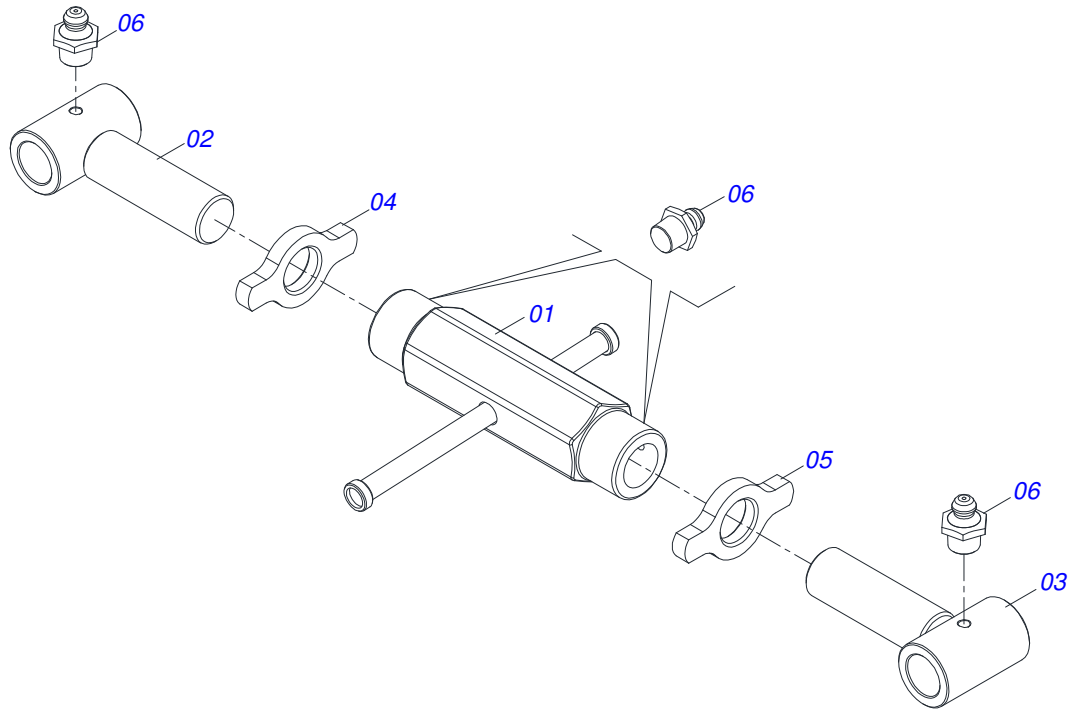
# INDICE

0909090059	AAR - 3/4/5 VERTEDERAS	.....	1
0501047699	ESTABILIZADOR CON CASQUILLO COMPL	.....	2
0501051762	RODADO SIN NEUMATICO COMPLETO	.....	3
0501051761	RODADO SIN NEUMATICO COMPLETO	.....	4
0501043559	RUEDA SEGMENTADA 525	.....	5
0511058447	CILINDRO HIDRÁULICO 44,45 X 85,73 X 628 X 330	.....	6
0511058420	CILINDRO HIDRÁULICO 50,80 X 101,60 X 625 X 330	.....	7
0511058581	CILINDRO HIDRÁULICO 38,10 X 63,50 X 360 X 126	.....	8
0909093919	CIRCUITO HIDRÁULICO	.....	9
0501044080	V-LVULA RETENIENDO	.....	10
0501053834	ACOPAMIENTO RAPIDO MACHO AGRICOLA CON TAPA - 1/2 NPT	.....	11
0501054957	PIEZAS REPOSICIÓN	.....	12

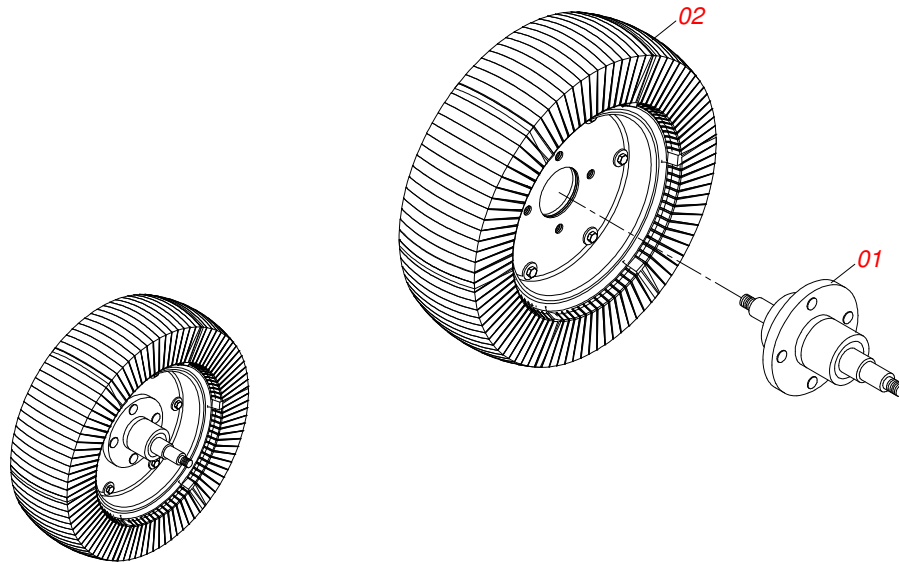


Artículo	Código	Descripción	Ver Pág.	003	004	005
01	0501065738	CABEZAL		001	001	001
01.	0501065739	CABEZAL		001	001	001
02	0501065741	BARRA ENGANCHE		001	001	001
03	0511011591	PLACA 100 X 100 X 10		004	004	004
04	0501811963	TORNILLO 7/16UNC X 1.1/2 CEPQ G.5 SA		008	008	008
05	0503010244	TUERCA 7/16		008	008	008
06	0501067264	EJE BARRA ENGANCHE		001	001	001
07	0511013244	ARANDELA PLANA		001	001	001
08	0503011438	ARANDELA PRESION		001	001	001
09	0511014869	TORNILLO 1" UNC X 2" COM FURO		001	001	001
10	0501066706	GU-A CHASIS		001	001	001
11	0521010465	BUJE 32,6 X 44,3 X 34		002	002	002
12	0511013343	ROLDANA		001	001	001
13	0511015677	BASE APOYO SUPERIOR		001	001	001
14	0511014503	TORNILLO 1.1/4" UN X 92		002	002	002
15	0501010086	ARANDELA PLANA		002	002	002
16	0503011052	TUERCA CASTILLO 1.1/4" UNF X 19,5		002	002	002
17	0503010131	PASADOR ABIERTO 3/16 X 1.1/2		002	002	002
18	0511011811	CUERPO CHASIS		002	000	000
18.	0511011128	CUERPO CHASIS		000	002	000
18..	0511011810	CUERPO CHASIS		000	000	002
19	0511011779	CHUMACERA CENTRAL		001	001	001
20	0511011574	EJE CENTRAL		001	001	001
21	0503010073	PASADOR ABIERTO 3/8 X 3.1/2		001	001	001
22	0503011121	TORNILLO 7/8" UNC X 7"		008	008	008
23	0503011125	TUERCA 7/8" UNC		024	024	024
24	0511012189	EXTENSI+N ENGRASADORA		001	001	001
25	0503010003	GRASERA 1845 3/8		002	001	001
26	0501067266	SOPORTE REGULADOR RUEDA		001	001	001
27	0511011096	PEDESTAL		002	003	004
28	0503011120	TORNILLO 7/8" UNC X 6.1/2"		012	012	016

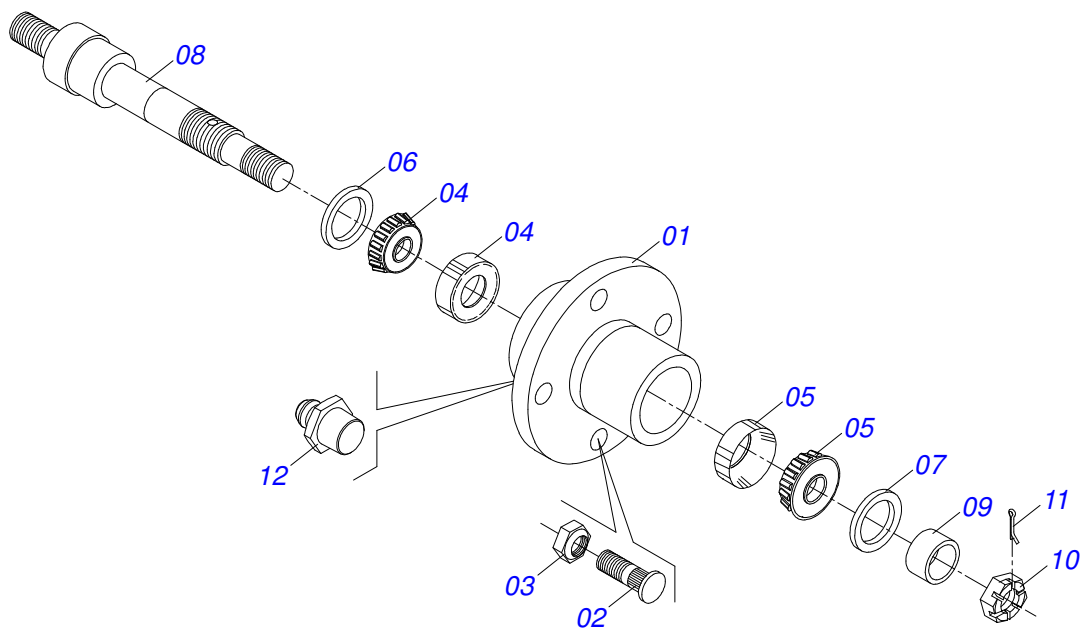
Artículo	Código	Descripción	Ver Pág.	003	004	005
29	0511011097	CUERPO PEDESTAL INT		001	001	001
30	0501067265	SOPORTE ARTICULACI+N RUEDA		001	001	001
31	0521010644	EJE UNION 37,9 X 213		001	001	001
32	0503010010	PASADOR ABIERTO 1/4 X 2.1/2		002	002	002
33	0501047699	ESTABILIZADOR CON CASQUILLO COMPL	2	001	001	001
34	0511016179	EJE UNION 31,75 X 140		001	001	001
35	0503010571	PASADOR ABIERTO 1/4" X 1.1/2"		002	002	002
36	0511016180	EJE UNION 31,75 X 165		001	001	001
37	0501067267	HORQUILLA RUEDA		001	001	001
38	0511011785	BRAZO HORQUILLA RUEDA		001	001	001
39	0501010125	TORNILLO 3/4" UNC X 2.1/2"		002	002	002
40	0503011442	ARANDELA PRESION 3/4"		003	003	003
41	0503010014	TUERCA 3/4" UNC		002	002	002
42	0501051762	RODADO SIN NEUMATICO COMPLETO	3	001	001	001
43	0503010063	TUERCA 1" UNF		002	002	002
44	0541017537	PLACA REGULACIÓN		006	006	006
45	0511016162	ARANDELA PLANA		001	001	001
46	0501011544	TORNILLO 3/4 UNC X 1.1/2		001	001	001
47	0511058447	CILINDRO HIDRÁULICO 44,45 X 85,73 X 628 X 330	6	001	000	000
47.	0511058420	CILINDRO HIDRÁULICO 50,80 X 101,60 X 625 X 330	7	000	001	001
48	0521010777	EJE UNION 25,40 X 95		004	004	004
49	0511058581	CILINDRO HIDRÁULICO 38,10 X 63,50 X 360 X 126	8	001	001	001
50	0521010498	EJE UNION 25,40 X 130		001	001	001
51	0521010629	EJE UNION 28,00 X 130		002	002	002
52	0503030430	CLAVIJA TRABA 7/16 X 50		003	003	003
53	0503010002	GRASERA 1800		002	002	002
54	0531818212	ARANDELA PLANA 51,50 X 87 X 3,00		002	002	002
55	0531815317	ARANDELA PLANA 81,50X110X3,00 STA SA		002	002	002
56	0531815318	ARANDELA PLANA 81,50X110X1,90		002	002	002
57	0521015342	ARANDELA ESPACIADOR		002	002	002
58	0503010571	PASADOR ABIERTO 1/4" X 1.1/2"		008	008	008
59	0501044078	VERTEDERAS DELANTERA CENTR COMPL		002	003	004
59A	0501065415	VERTEDERAS (AAR)		001	001	001
59B	0511011175	GU-AS VERTEDERAS MENOR		002	002	002
59C	0503011199	TORNILLO 7/16" UNC X 1.1/2"		004	004	004
59D	0501012803	ARANDELA PLANA		025	025	025
59E	0503010244	TUERCA 7/16		025	025	025
59F	0502070060	FRISO INFERIOR VERTEDERA		002	002	002
59G	0511011126	FRISO SUPERIOR VERTEDERA		002	002	002
59H	0503811426	TORNILLO		016	016	016
59I	0622380002	PUNTA VERTEDERA		001	001	001
59J	0511011127	PLACA POLIETILENO		001	001	001
59K	0503010773	TORNILLO 7/16" UNC X 1.3/4"		005	005	005
59L	0503010244	TUERCA 7/16		005	005	005
59M	0503011440	ARANDELA PRESION		001	001	001
59N	0511013017	TORNILLO 1/2" UNC X 5.1/2"		001	001	001
59O	0503010060	TUERCA 1/2" UNC		001	001	001
59P	0503011118	TORNILLO 7/8" UNC X 5.1/2"		001	001	001
59Q	0503011125	TUERCA 7/8" UNC		001	001	001
60	0501044079	VERTEDERAS TRASERA COMPL		001	001	001
60A	0501065415	VERTEDERAS (AAR)		001	001	001
60B	0501065737	SOPORTE GU-AS TRASERO		001	001	001
60C	0511011801	GU-A VERTEDERA MAYOR		002	002	002
60D	0503010773	TORNILLO 7/16" UNC X 1.3/4"		004	004	004
60E	0501012803	ARANDELA PLANA		004	004	004
60F	0503010244	TUERCA 7/16		004	004	004
61	0909093919	CIRCUITO HIDRÁULICO	9	001	001	001



Artículo	Código	Descripción	Ver Pág.	QT
01	0501110262	TUERCA AJUSTE 245		01
02	0501064001	HUSO EXTENSOR DERECHO		01
03	0501064002	HUSO EXTENSOR IZQUIERDO		01
04	0541018672	CONTRA TUERCA		01
05	0541018673	CONTRA TUERCA		01
06	0503010002	GRASERA 1800		04

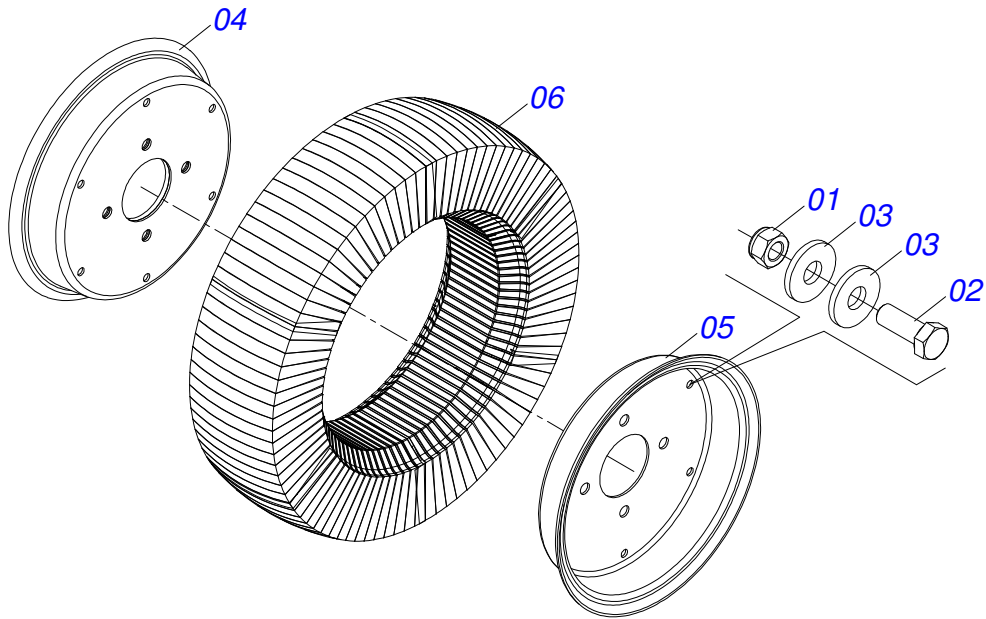


Artículo	Código	Descripción	Ver Pág.	QT
01	0501051761	RODADO SIN NEUMATICO COMPLETO	4	01
02	0501043559	RUEDA SEGMENTADA 525	5	01

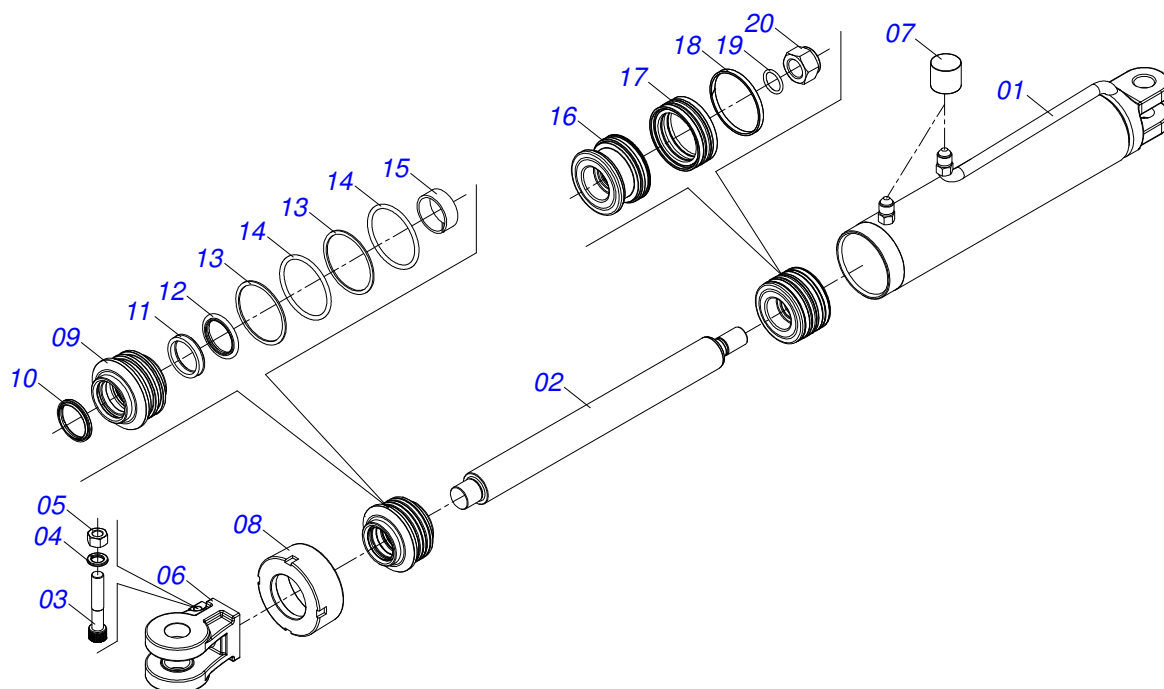


Artículo	Código	Descripción	Ver Pág.	QT
01	0502020617	CAJA RODADO		01
02	0501010127	TORNILLO ROD 9/16"UN X 1.7/8"		06
03	0503010035	TUERCA CONICA 9/16		06
04	0503010016	RODAMIENTO LM		01
05	0503010022	RODAMIENTO LM		01
06	0503010278	RETENES		01
07	0503010671	RETENES 02038-BRG		01
08	0511011820	EJE RUEDA PROFUNDIDAD		01
09	0521010491	BUJE SEPARADORA		01
10	0503011052	TUERCA CASTILLO 1.1/4" UNF X 19,5		01
11	0503010010	PASADOR ABIERTO 1/4 X 2.1/2		01
12	0503010002	GRASERA 1800		01

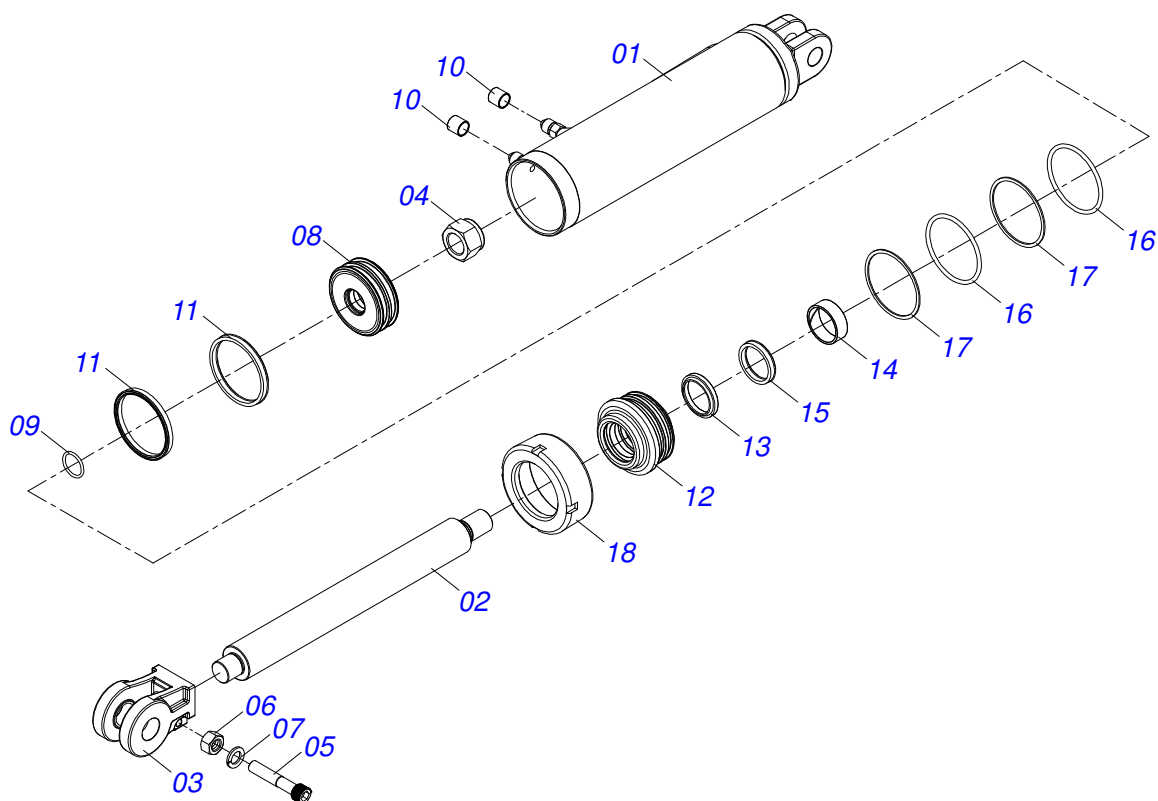




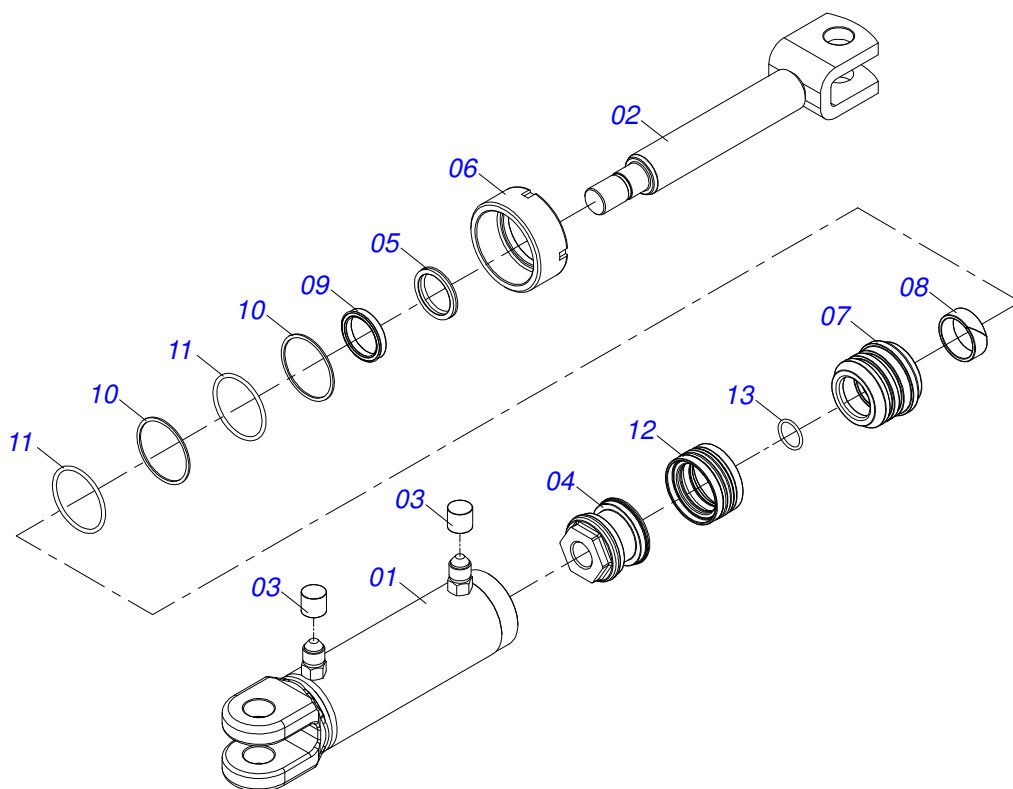
Artículo	Código	Descripción	Ver Pág.	QT
01	0503013357	TUERCA 3/8 NC		06
02	0503010237	TORNILLO 3/8 UNC X 1		06
03	0501010984	ARANDELA PLANA		12
04	0501069093	BRIDA DEL ARO		01
05	0521010829	BRIDA DEL ARO		01
06	0501110168	CUERPO RUEDA SEGMENTO		01



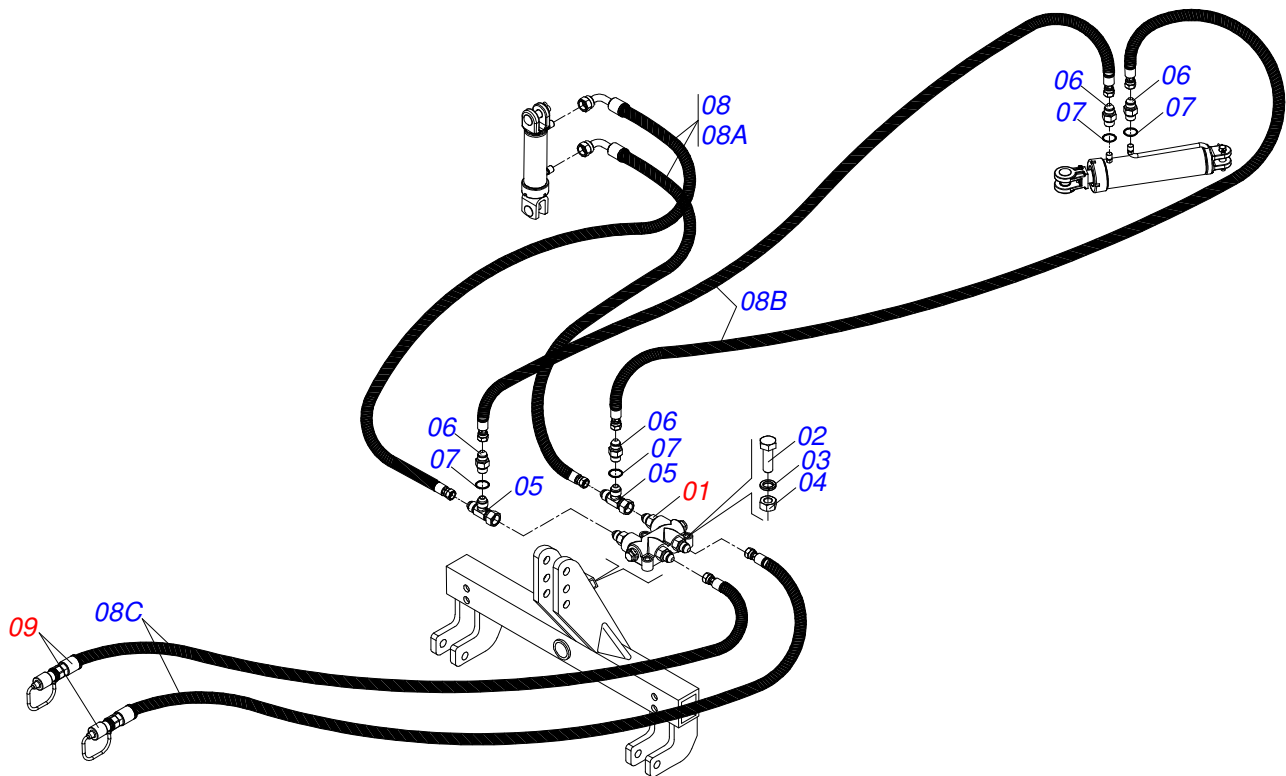
Artículo	Código	Descripción	Ver Pág.	QT
01	0501065907	CAMISA 85,7 X 330		01
02	0521010827	EXTENSOR CILINDRO HIDRAULICO		01
03	0503011094	TORNILLO 3/8" UNC X 2" C C S I 12.9		01
04	0503011443	ARANDELA PRESION		01
05	0503010026	TUERCA 3/8		01
06	0502040747	HORQUILLA		01
07	0503030385	PLUG CILINDRICO N-002		02
08	0571019709	TAPA MOVIL		01
09	0571019711	APOYO ANILLO		01
10	0503010761	ANILLO RASCADOR D-1750		01
11	0503017937	ANILLO		01
12	0503017936	ANILLO		01
13	0503017940	ANILLO		02
14	0503017939	ANILLO		02
15	0503017938	ANILLO GUIA		01
16	0571019710	EMBOLO		01
17	0503017935	ANILLO		01
18	0503018144	ANILLO		01
19	0503010042	ANILLO O'RING 2-214 N 3006-9B		01
20	0503010063	TUERCA 1" UNF		01



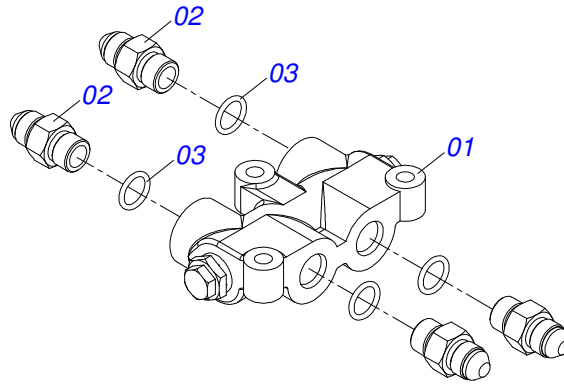
Artículo	Código	Descripción	Ver Pág.	QT
01	0501068739	CAMISA 101,6 X 420		01
02	0521010035	VARÓN		01
03	0502040747	HORQUILLA		01
04	0503010817	TUERCA 1.1/4		01
05	0503011094	TORNILLO 3/8" UNC X 2" C C S I 12.9		01
06	0503010026	TUERCA 3/8		01
07	0503010025	ARANDELA PRESION 3/8		01
08	0581010843	EMBOLO		01
09	0503010345	ANILLO O'RING 2-218 N 3006-9B		01
10	0503030385	PLUG CILINDRICO N-002		02
11	0503018194	ANILLO		02
12	0581010678	SOPORTE ANILLOS 50,80 X 85,72		01
13	0503015636	RASCADOR DE CIERRE		01
14	0503018025	ANILLO GUIA		01
15	0503018026	ANILLO 1870-2000-375 B		01
16	0503010338	ANILLO O'RING 2-342 N 3006-9B		02
17	0503011061	ANILLO BACK-UP 8-342		02
18	0502012822	TAPA MOVIL 101,60		01



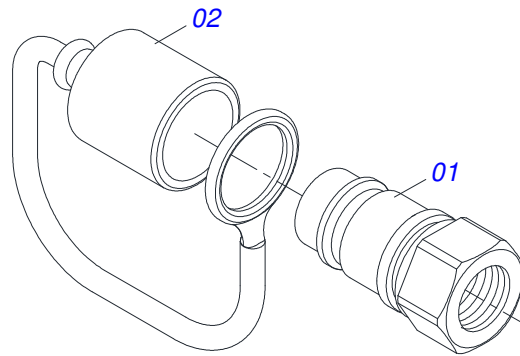
Artículo	Código	Descripción	Ver Pág.	QT
01	0501065906	CAMISA 63,50 X 128		01
02	0521066626	EXTENSOR CILINDRO		01
03	0503030385	PLUG CILINDRICO N-002		02
04	0502012837	EMBOLO		01
05	0503010163	ANILLO RASPADOR D-1500		01
06	0502010471	TAPA MOVIL 63,50		01
07	0581010668	SOPORTE ANILLOS		01
08	0503018004	ANILLO		01
09	0503018003	ANILLO		01
10	0503018163	ANILLO BACK-UP		02
11	0503018162	ANILLO O-RING		02
12	0503018005	ANILLO		01
13	0503011109	ANILLO O-RING 2-119 N 3006-9B		01



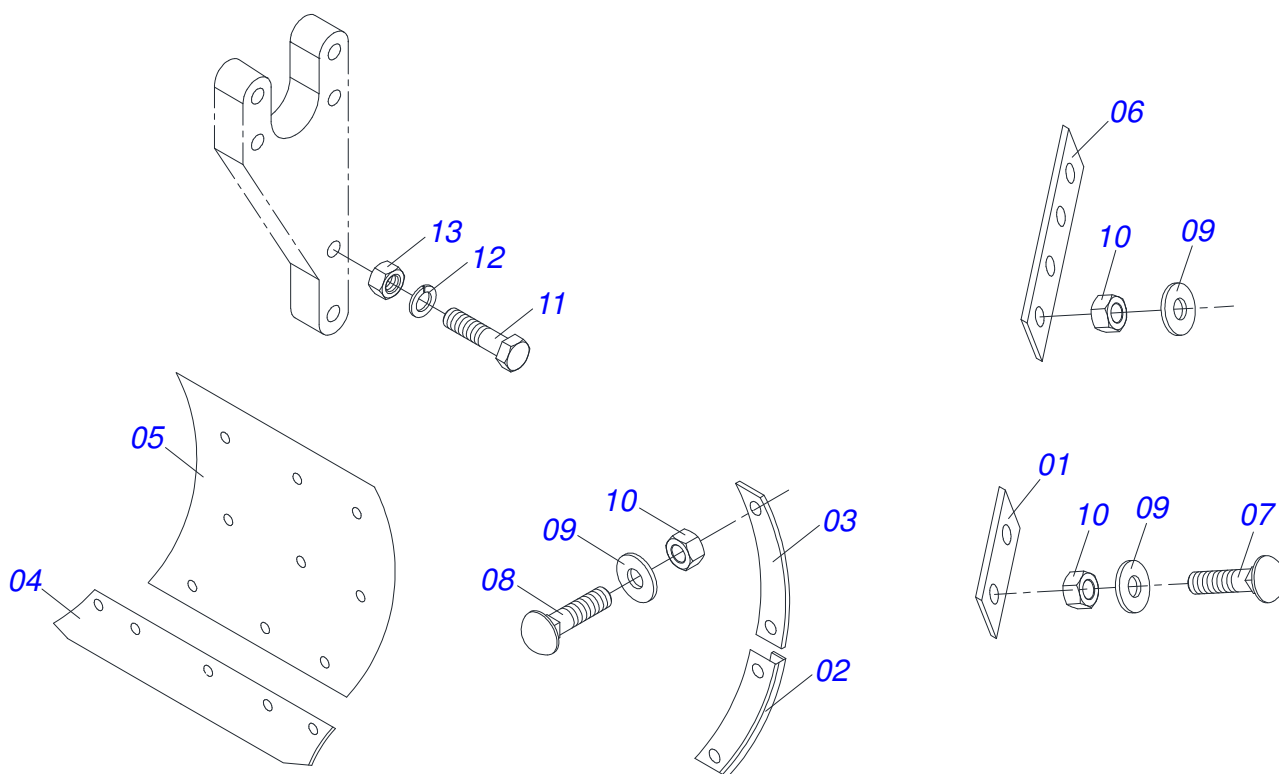
Artículo	Código	Descripción	Ver Pág.	QT
01	0501044080	V-LVULA RETENIENDO	10	01
02	0503010421	TORNILLO 5/16 UNC X 1.1/2		03
03	0503010179	ARANDELA PRESION		03
04	0503010337	TUERCA 5/16		03
05	0503011968	ADAPTADOR T CON TUERCA		02
06	0501010617	NIPLE 3/4"NF		04
07	0503010190	ANILLO O'RING 2-114 N 3006-9B		04
08	0501051035	JUEGO DE MANGUERA		01
08A	0501080406	MANGUERA 3/8 X 600 TR-TC		02
08B	0501080439	MANGUERA 3/8" X 1100 TR-TR		02
08C	0501080440	MANGUERA 3/8" X 1350 TR-TM		02
09	0501053834	ACOPLAMIENTO RAPIDO MACHO AGRICOLA CON TAPA - 1/2 NPT	11	02



Artículo	Código	Descripción	Ver Pág.	QT
001	0503060113	VALVULA		01
002	0501010617	NIPLE 3/4"NF		04
003	0503010190	ANILLO O'RING 2-114 N 3006-9B		04



Artículo	Código	Descripción	Ver Pág.	QT
01	0503011627	MACHO ENGANCHE RAP AGR 1/2 NPT		01
02	0503011882	TAPA PLASTICA P/ ENG RAP		01



Artículo	Código	Descripción	Ver Pág.	QT
01	0511011175	GU-AS VERTEDERAS MENOR		03
02	0502070060	FRISO INFERIOR VERTEDERA		03
03	0511011126	FRISO SUPERIOR VERTEDERA		03
04	0622380002	PUNTA VERTEDERA		03
05	0511011127	PLACA POLIETILENO		01
06	0511011801	GU-A VERTEDERA MAYOR		01
07	0503011199	TORNILLO 7/16" UNC X 1.1/2"		12
08	0503011426	TORNILLO 7/16 UNC X 1.1/4		04
09	0501012803	ARANDELA PLANA		16
10	0503010244	TUERCA 7/16		16
11	0511013017	TORNILLO 1/2" UNC X 5.1/2"		06
12	0503010019	ARANDELA PRESION 1/2"		06
13	0503010060	TUERCA 1/2" UNC		06
14	0501032666	JUEGO REPARO COMPL 38,10X63,50		01
15	0501031796	JUEGO REPARO COMPLETO CILINDRO		01







**MARCHESAN IMPLEMENTOS E MÁQUINAS AGRÍCOLAS TATU S.A.**  
AV. Marchesan, 1979 - Casilla de Correos, 131 - CEP 15994-900 - Matão - SP - Brazil  
Fono +55 16.3382-8282  
(FAX Parts) + 55 16.3382. 8297 - (Export) + 55 16.3382.1003  
e.mail: [tatu@marchesan.com.br](mailto:tatu@marchesan.com.br)    [www.marchesan.com.br](http://www.marchesan.com.br)

**Publicaciones Técnicas: Desarrollo**  
ALESSANDRA PATRICIA KAWAHARA CARRILI

**Publicaciones Técnicas: Revisión**  
JOSÉ DOMINGOS GASPARI

*Contactos Catálogo:*  
*E-mail = [jgaspari@marchesan.com.br](mailto:jgaspari@marchesan.com.br)*

**ORIGINAL PARTS  
TATU**

