

CATÁLOGO DE PEÇAS

SEMEADEIRAS

SDA RT

Código: 0501090846



Série: S-0407

Rev.: 00

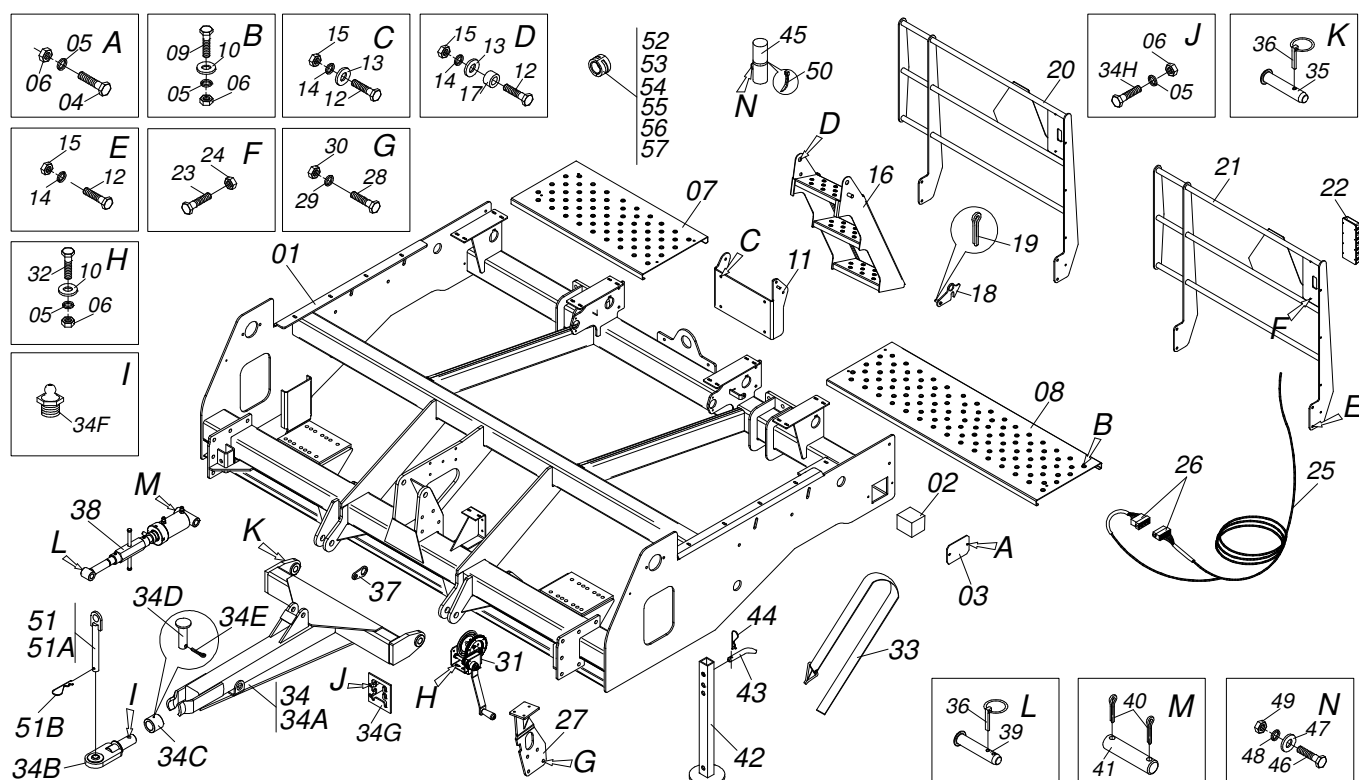
Data Rev.: FEVEREIRO/2008

PEÇAS ORIGINAIS
TATU



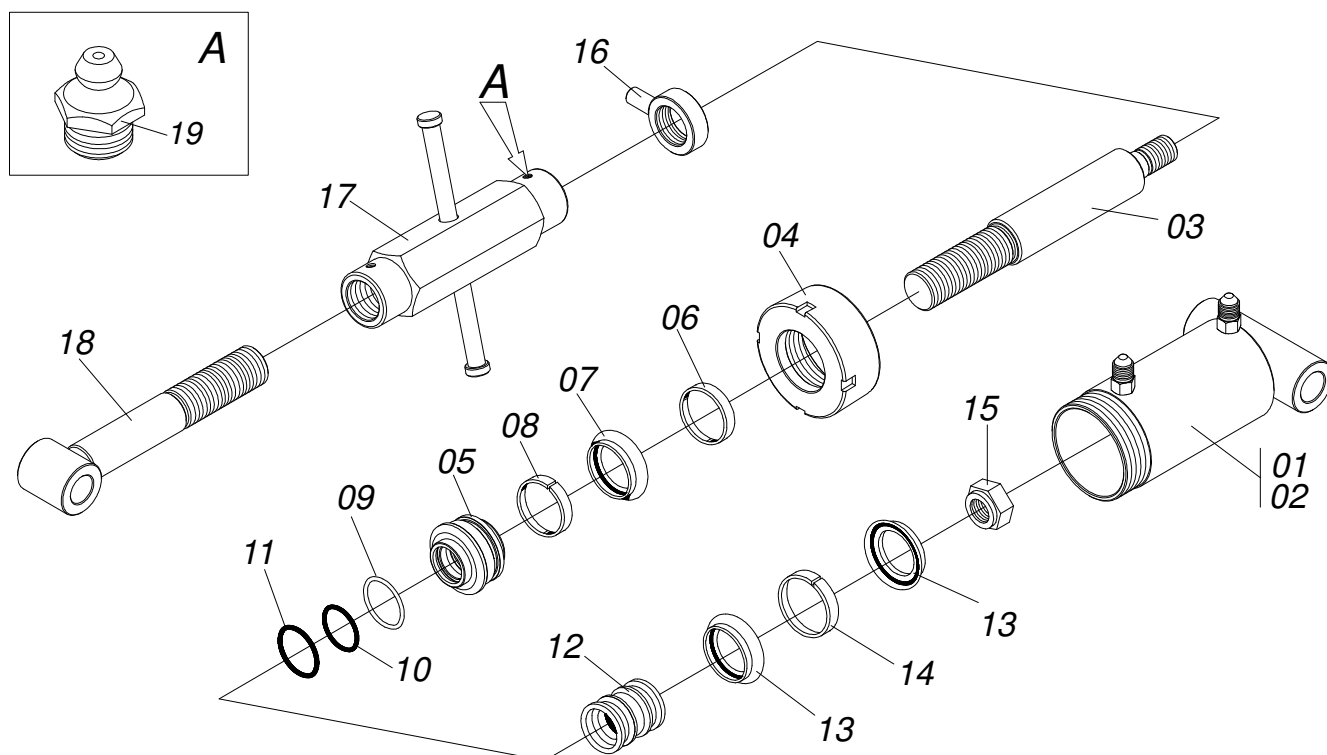
INDICE

0909093012	SEMEADEIRA	1
0511046009	CIL C/ESTABILIZADOR COMPL SDA RT17	2
0909093013	MARC LINHA DIR/ESQ SDART 17	3
0511040203	CIL H 38,10 X 63,50 X 500 X225 SDA3	4
0501054886	DISCO MARC LINHA COMPL C/FRISO SDA3	5
0909093014	TRANSMISSAO SDA RT S-0407	6
0511041210	CIL H 44,45 X 85,7 X 449 X 180 SDA3	7
0909093015	ACIOND TRANSM DIR/ESQ SDA RT17	8
0501057728	CAMBIO COMPL SDA RT17	9
0909093017	RODEIRO COMPLETO	10
0909093016	LINHA SEMENTE E ADUBO COMPLETA	11
0909093018	DDD 15 X 15 DIR/ESQ F260	12
0909090136	RODA COMPACTADORA FERRO	13
0511046173	CX CONJ SEM/ADB COMPL SDA RT17	14
0909093019	CAIXA SEMENTE FINA SDA RT 17	15
0501057748	CONJ HECTAR ELETR SDA RT17	16
0909093020	CIRCUITO HIDRÁULICO	17

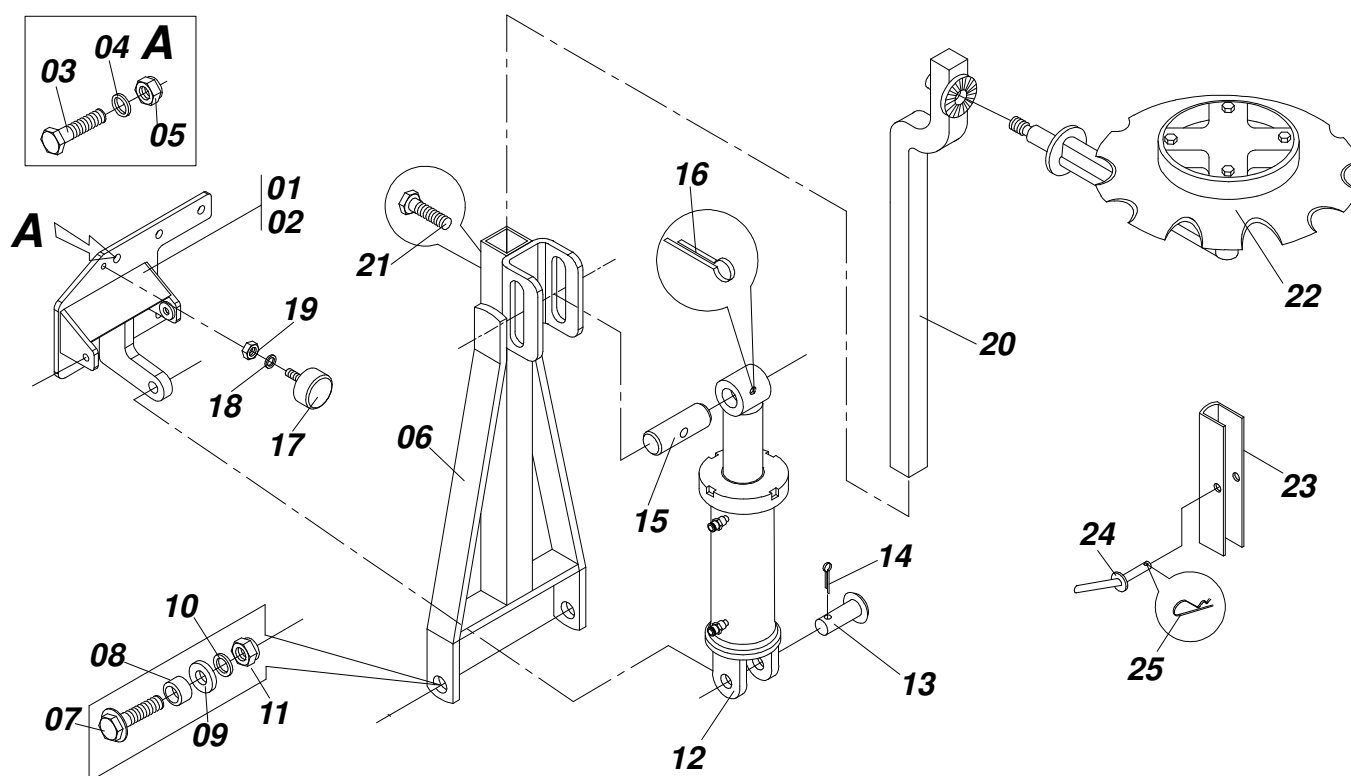


Item	Código	Descrição	QT
01	0511068816	CHASSI SDA RT17	01
02	0502020514	BLOCO 95 X 85 X 220	13
03	0531010488	TAMPA LAT CONTRAPESO SDA3E 19	02
04	0503010237	PARAF 3/8 UNC X 1 C S G.5 ZN	04
05	0503010025	ARRUELA PRESSAO 3/8 ZN 1K01527	19
06	0503010026	PORCA S. 3/8 UNC G.5 ZN	19
07	0511068787	PLATAFORMA DIR SDA RT17	01
08	0511068788	PLATAFORMA ESQ SDA RT17	01
09	0503010849	PARAF 3/8 UNC X 1.1/2 C S G.5 ZN	10
10	0501010984	ARRUELA LISA 10,50 X 27 X 3,00 ZN	16
11	0511068756	SUPT ESCADA SDA RT17	01
12	0503010920	PARAF 1/2 UNC X 1.1/2 C S G.5 ZN	14
13	0511017302	ARRUELA LISA 13,50 X 32,50 X 3,0 ZN	06
14	0503010019	ARRUELA PRESSAO 1/2 ZN 1K01556	14
15	0503010060	PORCA S. 1/2 UNC G.5 ZN	14
16	0511068812	ESCADA SDA RT17	01
17	0531018627	LUVA 13,5 X 25 X 8,0 SDT 5000	02
18	0511068758	TRAVA ESCADA SDA RT17	01
19	0503010257	CONTRAPINO 1/8 X 1 SA 1G13310	01
20	0511068808	CORRIMAO DIR SDA RT17	01
21	0511068810	CORRIMAO ESQ SDA RT17	01
22	0503013220	CONJ LANTERNAS TRAS GF01118D 4LT	02
23	0503010803	PARAF 3/16 UNC X 3/4 CAF G.2 ZN	04
24	0503010667	PORCA 3/16 NC ZN	04
25	0503014630	CABO ELETRICO 7 FIOS 1,5MM SDA RT17	01
26	0503014595	CONECTOR 6 VIAS MACHO/FEMEA ETE7506	02
27	0511068842	SUPT GUINCHO SDA RT17	01
28	0501010100	PARAF 5/8 UNC X 2 C S G.5 ZN	04
29	0503010027	ARRUELA PRESSAO 5/8 ZN 1K01574	04
30	0503010013	PORCA S. 5/8 UNC G.5 ZN	04
31	0503014251	GUINCHO G2/F 600KGF PA0042 SDA CP	01
32	0503010751	PARAF 3/8 UNC X 1.1/4 C S G.5 ZN	03
33	0503014275	CINTA ARRAST 4M GANCHO PA0186 600KG	01

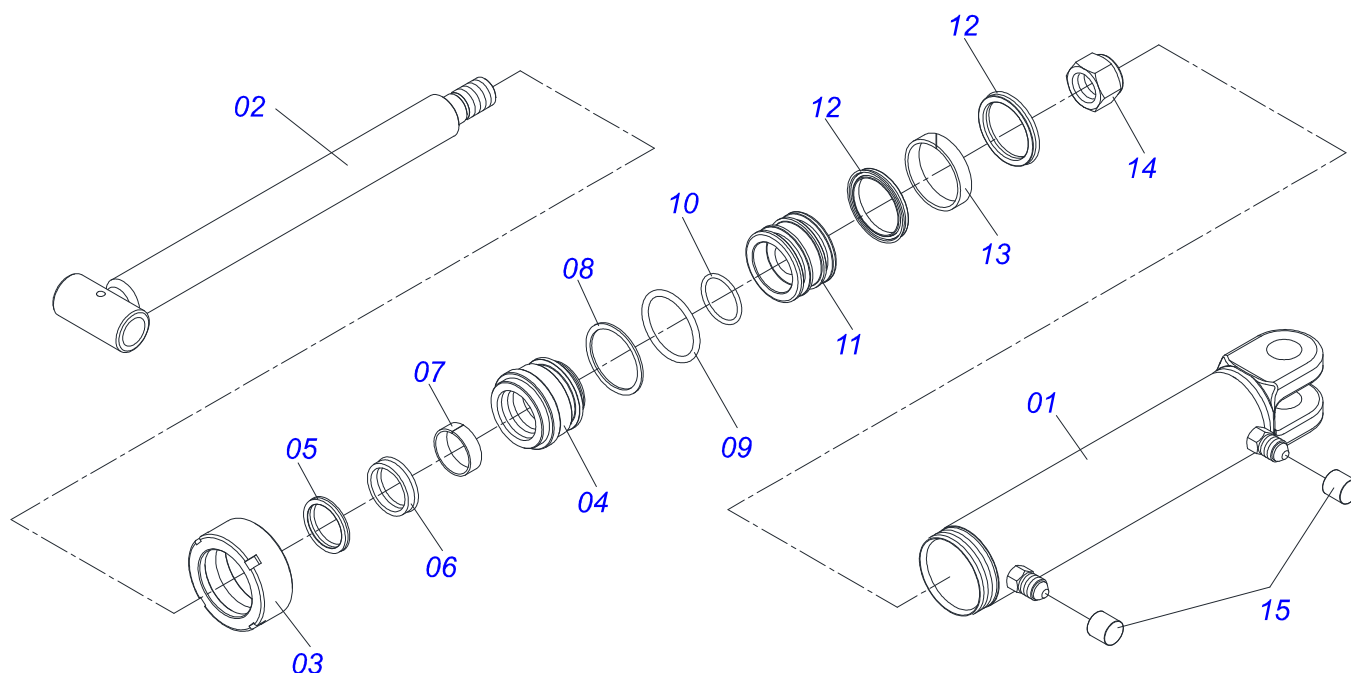
Item	Código	Descrição	QT
34	0501049704	CAB COMPL SDA3/E 15A23	01
34A	0511062123	CABECALHO SDA3/E SDA CP 15 A 23	01
34B	0511062245	ENGATE TRATOR C/ROTULA PST3	01
34C	0521010681	CORPO LUVA ENG TRATOR DCA2	01
34D	0521010639	EIXO JUNCAO 20,30/20,20 X 90 DCA SA	01
34E	0503010571	CONTRAPINO 1/4 X 1.1/2	01
34F	0503010002	GRAXEIRA 1800	01
34G	0541016440	PORTA MANGUEIRAS SDA CP	01
34H	0503010237	PARAF 3/8 UNC X 1 C S G.5 ZN	02
35	0511014394	EIXO JUNCAO 31,75 X 105 FURO 90 ZN SDA2	02
36	0503030085	PINO TRAVA 5,7 X 40	03
37	0551016178	TRAVA CIL SDA RT17	01
38	0511046009	CIL C/ESTABILIZADOR COMPL SDA RT17	01
39	0551016177	EIXO JUNCAO 25 X 125 CA 2F SDA RT17	01
40	0531010490	EIXO 28,58 X 203 SDA3E 19 ZN	01
41	0503010523	CONTRAPINO 1/4 X 2 1G13201	02
42	0511068744	DESCANSO 780 SDA RT17	02
43	0501011075	TRAVA DESC STD ZN	02
44	0503030012	CUPILHA 4 X 88	02
45	0503060100	PORTA MANUAL INSTRUcoes	01
46	0503010358	PARAF 5/16 UNC X 7/8 C S G.5 ZN	01
47	0501010694	ARRUELA LISA 8,50 X 18 X 1,50 ZN	02
48	0503010179	ARRUELA PRESSAO 5/16 ZN 1K01528	01
49	0503010337	PORCA S. 5/16 UNC G.5 ZN	01
50	0503010267	ABRAC NYLON 3,60 X 1,3 X 155 MM	01
51	0501047881	EIXO JUNCAO COMPL PST2	01
51A	0501068989	EIXO JUNCAO PST/PDC ZN	01
51B	0503031035	CUPILHA 6 X 88	01
52	0501047884	TOPADOR 25 P/CIL 1.3/4 2 2.1/8	02
53	0501047885	TOPADOR 30 P/CIL 1.3/4 2 2.1/8	02
54	0501047886	TOPADOR 35 P/CIL 1.3/4 2 2.1/8	02
55	0501047887	TOPADOR 40 P/CIL 1.3/4 2 2.1/8	02
56	0501047888	TOPADOR 45 P/CIL 1.3/4 2 2.1/8	02
57	0501047889	TOPADOR 50 P/CIL 1.3/4 1G05954	02



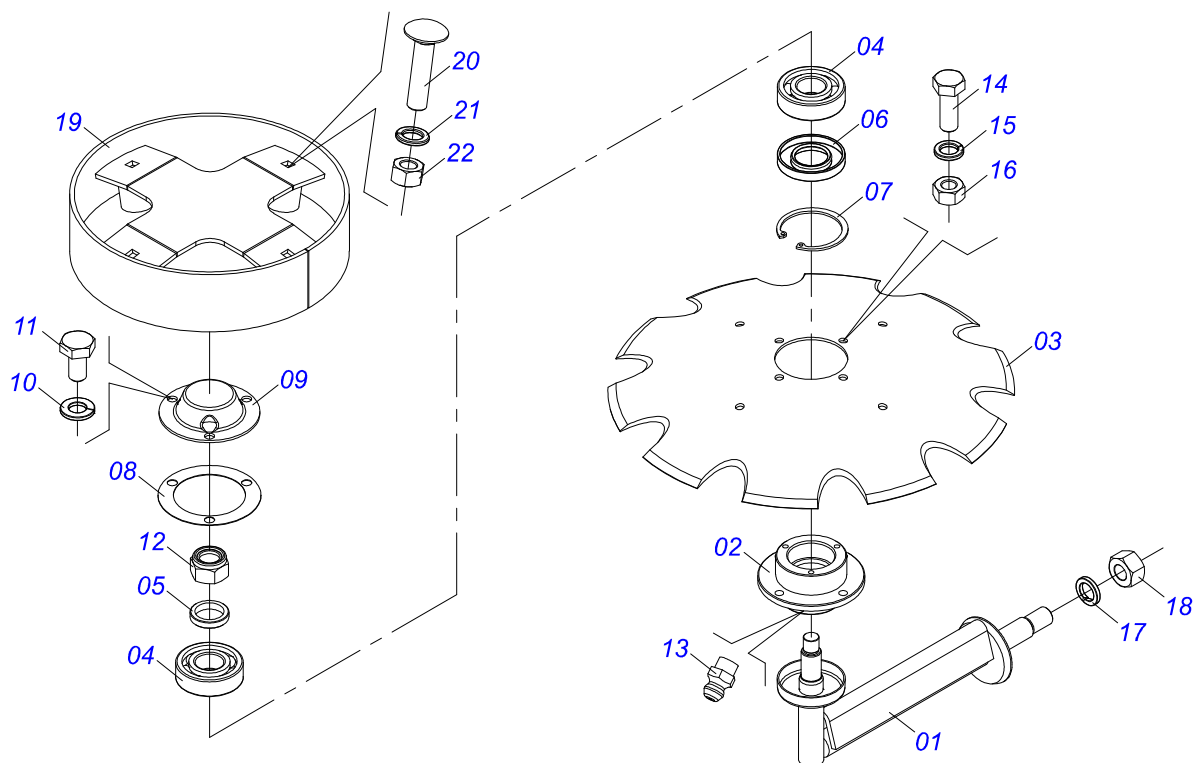
Item	Código	Descrição	QT
01	0511045996	CIL HID 44.45X85.7X366X68 SDA RT17	01
02	0511068781	CAMISA 85,72 X 176,5 SDA RT17	01
03	0551016040	CORPO EXTENSOR 44,45X 325 SDA RT17	01
04	0502010993	TAMPA MOVEL 85,72 SDA3E	01
05	0502010781	SUPT ANEIS 44,45 X 85,72	01
06	0503010761	ANEL RASPD D-1750	01
07	0503010990	GAXETA 1870-1750-375-B	01
08	0503010949	ANEL G.I.1.3/4X3X1/2 W2-2000-500 PK	01
09	0503011060	ANEL BACK-UP 8-336 1G31106	01
10	0503010976	ANEL O RING 2-336 N 3006-9B 1G85119	01
11	0503010042	ANEL O RING 2-214 N 3006-9B 1G05116	01
12	0502010843	EMBOLO 44,45 X 85,7	01
13	0503010170	GAXETA 3120 2750	02
14	0503010948	ANEL G.E.3.3/8X2X1/2 W4-3346-590 PK	01
15	0503010063	PORCA S. AUTOTRAV C/NYLON 1 UNS ALTA G.5 ZN	01
16	0501061056	CONTRAPORCA 1.1/2 DIR C/MANIP	01
17	0501110262	PORCA REG 245 PST2	01
18	0511068786	FUSO EXT R1.1/2 UNC ESQX245 SDART17	01
19	0503010002	GRAXEIRA 1800	02



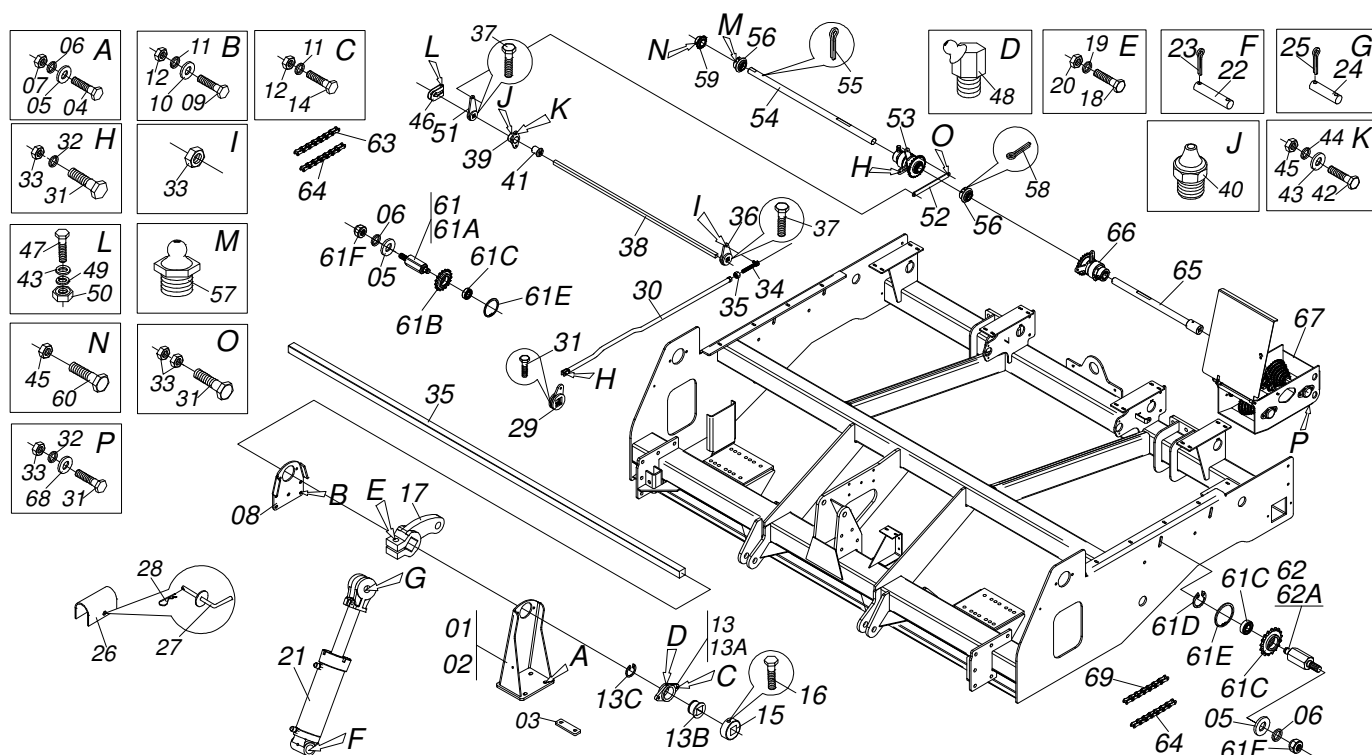
Item	Código	Descrição	QT
01	0511068745	SUPT BRACO MARC LINHA DIR SDA RT17	01
02	0511068746	SUPT BRACO MARC LINHA ESQ SDA RT17	12
03	0501010098	PARAF 3/4 UNC X 2 C S G.5 ZN	12
04	0503010023	ARRUELA PRESSAO 3/4 ZN 1K01584	12
05	0503011255	PORCA S. AUTOTRAV MEC/TORQUE 3/4 UNC G.5 ZN	12
06	0501069470	BRACO MARC LINHA PST ACT	02
07	0503011067	PARAF 5/8 UNF X 2.1/2 C S G.5 ZN	04
08	0521010479	LUVA ARTIC 15,95X25,4X17 PST2 ZN	04
09	0501012140	ARRUELA LISA 16,50 X 40 X 4,00 ZN	04
10	0503010027	ARRUELA PRESSAO 5/8 ZN 1K01574	04
11	0503012795	PORCA S. AUTOTRAV MEC 5/8 UNF G.5 ZN	04
12	0511040203	CIL H 38,10 X 63,50 X 500 X225 SDA3	02
13	0521010574	EIXO JUNCAO 25 X 85 FURO 70 ZN LH	02
14	0503010571	CONTRAPINO 1/4 X 1.1/2	02
15	0511015779	EIXO 25,4 X 107 ZN	02
16	0503010523	CONTRAPINO 1/4 X 2 1G13201	02
17	0503011070	BATEDOR SDA2	02
18	0503010019	ARRUELA PRESSAO 1/2 ZN 1K01556	02
19	0503010060	PORCA S. 1/2 UNC G.5 ZN	02
20	0501069643	EXTENSOR 890 PST ACT	02
21	0503011267	PARAF 5/8 UNC X 1.1/2 C S G.5 ZN	04
22	0501054886	DISCO MARC LINHA COMPL C/FRISO SDA3	02
23	0511017592	TRAVA P/TRANSP 300 X 40,5 STA	02
24	0501068994	EIXO TRAVA 8,30 X 78 GTL/GTM ZN	02
25	0503030168	CUPIILHA 3 X 50 SDA 11/6	02



Item	Código	Descrição	QT
01	0511062810	CAMISA 63,50 X 383 SDA3	01
02	0501065662	EXTENSOR CIL H 38,10 X 440	01
03	0502010471	TAMPA MOVEL 63,50	01
04	0502010780	SUPT ANEIS 38,1 X 63,5	01
05	0503010163	ANEL RASPD D-1500	01
06	0503010989	GAXETA 1870-1500-375-B	01
07	0503010970	ANEL G.I.1.1/2X2X1/2 W1-1650-500 PK	01
08	0503011058	ANEL BACK-UP 8-330	01
09	0503010161	ANEL O RING 2-330 N 3006 9B 1G85179	01
10	0503010285	ANEL O RING 2-222 N 3006-9B 1G85090	01
11	0502010783	EMBOLO 38 X 63,50	01
12	0503010160	GAXETA 2500 2000	02
13	0503010973	ANEL G.E.2.1/2X3X1/2 W2-2500-500 PK	01
14	0503010063	PORCA S. AUTOTRAV C/NYLON 1 UNS ALTA G.5 ZN	01
15	0503030384	PLUG CON N-001	02
16	0501032666	JOGO REP COMPL CIL 38,10 X 63,50 1G112646	01

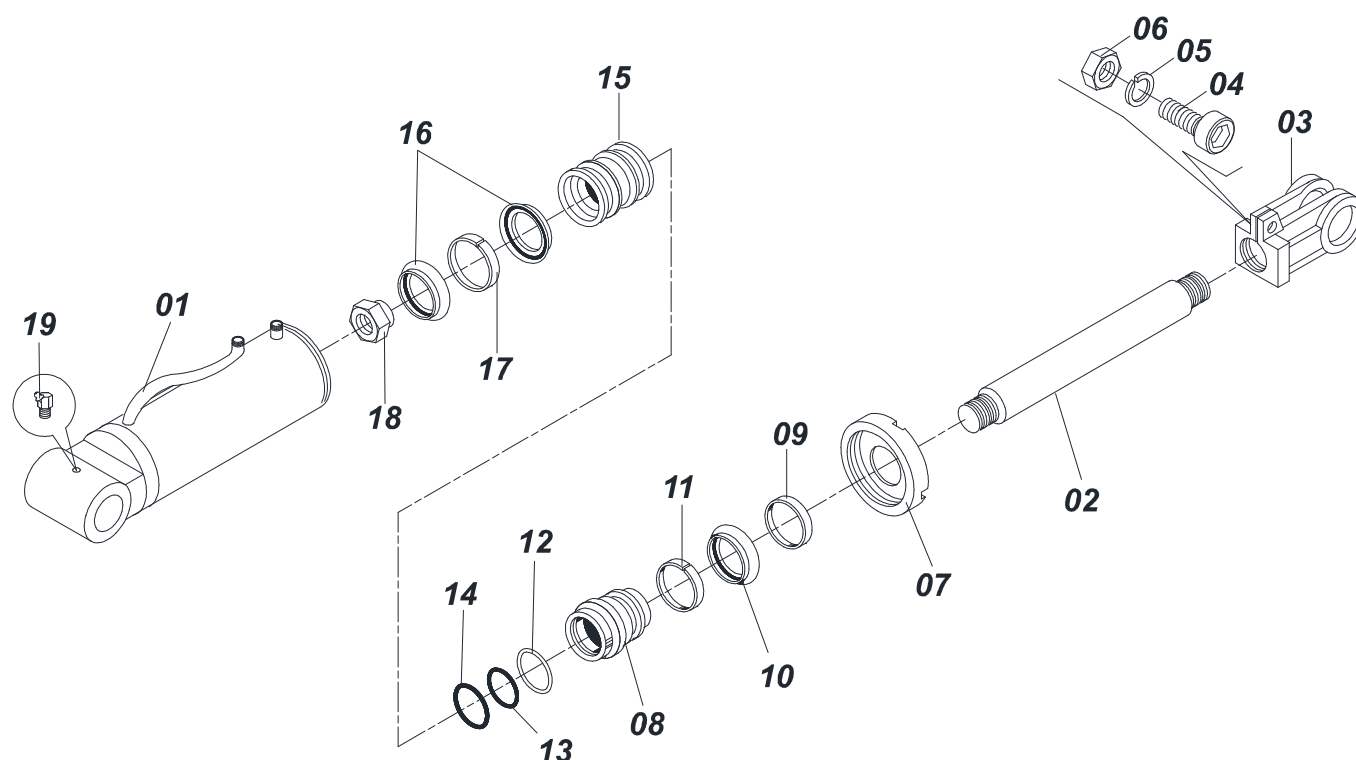


Item	Código	Descrição	QT
01	0501066800	EIXO DISCO MARC LINHA C/PORTA PO	01
02	0502011907	CX RODA PROFUNDIDADE PST3	01
03	0602023094	DR16X3 C36AFPAFR73+4FR+4FR D474 10R	01
04	0503010269	ROL 6204	02
05	0501013636	LUVA ESPAC PST	01
06	0503010689	RET 00763-BR	01
07	0503011105	ANEL RET P/FURO 502047	01
08	0503030757	JUNTA VED 71,50 X 50 X 0,50	01
09	0521019178	TAMPA PROT DDD PST3/SDA2 ZN	01
10	0503011441	ARRUELA PRESSAO 1/4 SA	03
11	0503014729	PARAF 1/4 UNF X 1/2 C S G.5 ZN	03
12	0503010878	PORCA S. AUTOTRAV C/NYLON 5/8 UNF BAIXA G.5 ZN	01
13	0503010691	GRAXEIRA 1/4 NF	01
14	0503010358	PARAF 5/16 UNC X 7/8 C S G.5 ZN	04
15	0503011444	ARRUELA PRESSAO 5/16 SA	04
16	0503010337	PORCA S. 5/16 UNC G.5 ZN	04
17	0503810023	ARRUELA PRESSAO 3/4 SA	01
18	0503010014	PORCA S. 3/4 UNC (PESADA) G.5 ZN	01
19	0501069226	FRISO DISCO MARC LINHA PDC S-0198	01
20	0501011778	PARAF 3/8 UNC X2.1/2 CAPQ G.2 ZN	04
21	0503011443	ARRUELA PRESSAO 3/8 SA	04
22	0503010026	PORCA S. 3/8 UNC G.5 ZN	04

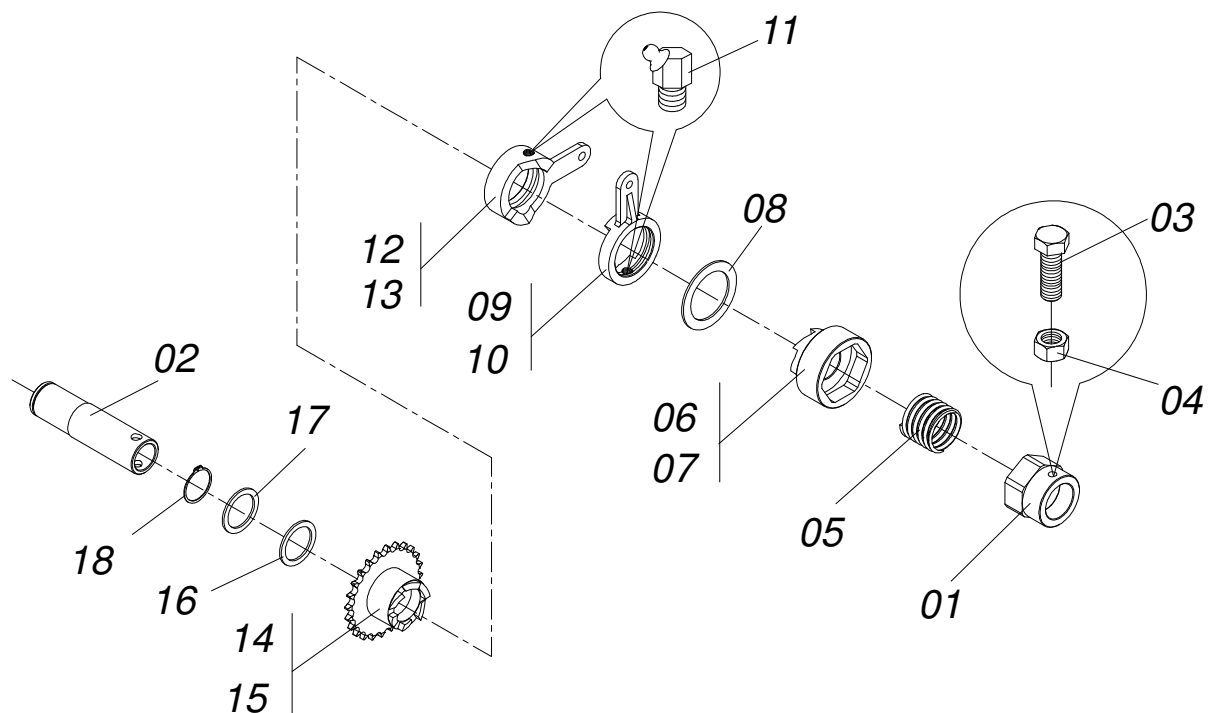


Item	Código	Descrição	QT
01	0511062130	SUPT DIR MANCAL INTERM SDA3 19	01
02	0511062131	SUPT ESQ MANCAL INTERM SDA3 19	01
03	0531012149	CALCO MANCAL INTERM SDA3	04
04	0503010233	PARAF 5/8 UNC X 2.1/2 C S G.5 ZN	08
05	0501012140	ARRUELA LISA 16,50 X 40 X 4,00 ZN	12
06	0503010027	ARRUELA PRESSAO 5/8 ZN 1K01574	12
07	0503010013	PORCA S. 5/8 UNC G.5 ZN	09
08	0551015770	SUPT MANCAL CENTRAL SDA RT17	01
09	0503011082	PARAF 1/2 UNC X 1.3/4 CSRT G.5 ZN	05
10	0511017302	ARRUELA LISA 13,50 X 32,50 X 3,0 ZN	10
11	0503010019	ARRUELA PRESSAO 1/2 ZN 1K01556	15
12	0503010060	PORCA S. 1/2 UNC G.5 ZN	15
13	0501052968	MANCAL AGR GUIA EIXO Q1.3/4 SDA3/E	05
14	0503010920	PARAF 1/2 UNC X 1.1/2 C S G.5 ZN	10
15	0502011925	TRAVA FIX EIXO 1.3/4 SDA2E 23L	02
16	0503010395	PARAF 1/2 UNC X 1.1/4 CSRT G.5 ZN	02
17	0502011921	SUPT ARTICULADOR CIL SDA2E 23L	02
18	0503012334	PARAF 3/4 UNC X 3.1/2 CS G.8 ZN	02
19	0503010023	ARRUELA PRESSAO 3/4 ZN 1K01584	02
20	0503010014	PORCA S. 3/4 UNC (PESADA) G.5 ZN	02
21	0511041210	CIL H 44,45 X 85,7 X 449 X 180 SDA3	02
22	0521019210	EIXO 31,75 X 258 SDA3 19 ZN	02
23	0503010523	CONTRAPINO 1/4 X 2 1G13201	04
24	0521019604	EIXO JUNCAO 25,40 X 93 SDA3E ZN	02
25	0503010571	CONTRAPINO 1/4 X 1.1/2	04
26	0521019208	TRAVA P/TRANSP 47 X 181 SDA3 19	02
27	0501068994	EIXO TRAVA 8,30 X 78 GTL/GTM ZN	02
28	0503030168	CUPILHA 3 X 50 SDA 11/6	02
29	0511068823	ACION DIANT CATR SDA RT17	01
30	0511068782	TUBO DESARME CATR SDA RT17	01
31	0503010751	PARAF 3/8 UNC X 1.1/4 C S G.5 ZN	11
32	0503010025	ARRUELA PRESSAO 3/8 ZN 1K01527	07
33	0503010026	PORCA S. 3/8 UNC G.5 ZN	17

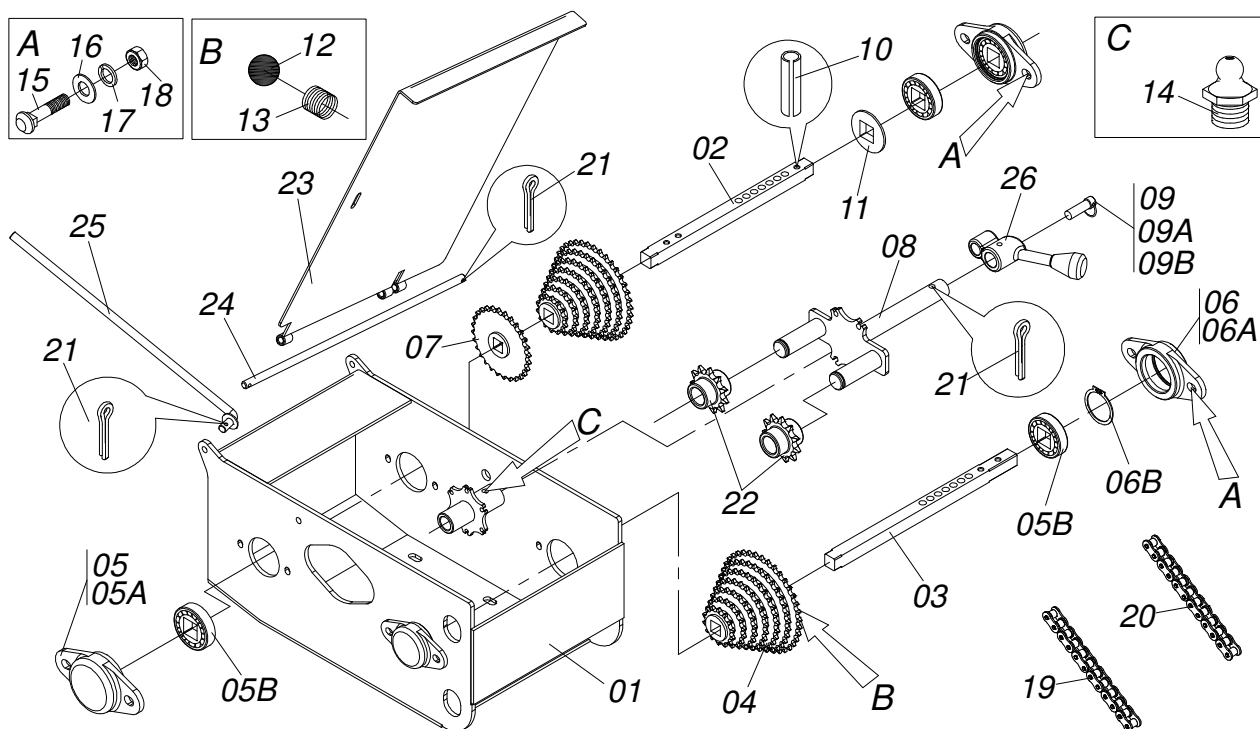
Item	Código	Descrição	QT
34	0511068822	VARÃO DESARME C/PARAF SDA RT17	01
35	0551015896	EIXO LEVANTE LINHAS SDA RT17	01
36	0511068825	ACION MENOR CATR SDA RT17	01
37	0503010237	PARAF 3/8 UNC X 1 C S G.5 ZN	03
38	0551016112	EIXO Q 19,05 X 1240 SDA RT17	01
39	0511019411	MANCAL DIR AGR MEXEDOR CAC	02
40	0503010691	GRAXEIRA 1/4 NF	02
41	0502010671	MANCAL AGR EIXO Q 3/4 CEN CAC	02
42	0503010371	PARAF 5/16 UNC X 1 C S G.5 ZN	04
43	0501010694	ARRUELA LISA 8,50 X 18 X 1,50 ZN	06
44	0503010179	ARRUELA PRESSAO 5/16 ZN 1K01528	04
45	0503010337	PORCA S. 5/16 UNC G.5 ZN	04
46	0521010691	PRENDEDOR EIXO Q3/4 SDA2	02
47	0503010373	PARAF 1/4 UNC X 2 C S G.2 ZN	02
48	0503010003	GRAXEIRA 1845 3/8	05
49	0503010143	ARRUELA PRESSAO 1/4 ZN 1K01518	02
50	0503010144	PORCA S. 1/4 UNC G.5 ZN	02
51	0511068824	ACION MAIOR CATR SDA RT17	02
52	0551016110	PLACA DESARME CATR 260 SDA RT17	06
53	0511045982	ACIOND TRANSM ESQ COMPL SDA RT17	01
54	0551015899	EIXO MOTOR SEM SDA RT17	01
55	0503010523	CONTRAPINO 1/4 X 2 1G13201	01
56	0501110292	MANCAL AGR EIXO MOTRIZ DIR PST2 TR	04
57	0503010002	GRAXEIRA 1800	04
58	0503010300	CONTRAPINO 5/32 X 1	04
59	0511068805	RODA DENT 17Z P1/2 SEM SDA RT17	01
60	0503010363	PARAF 5/16 UNC X 1 C S G.2 ZN	01
61	0501057731	ESTIC CORR SEM SDA RT17	02
61A	0551015928	EIXO ESTIC CORR SEM SDA RT17	04
61B	0511068760	CORPO ESTIC CORR 17Z P1/2 SDA RT17	04
61C	0503012882	ROL 6202 2RS1	04
61D	0503012104	ANEL RET P/EIXO 501015	04
61E	0503011945	ANEL RET P/FURO 502035	04
61F	0503012795	PORCA S. AUTOTRAV MEC 5/8 UNF G.5 ZN	04
62	0501057730	ESTIC CORR ADB SDA RT17	02
62A	0551015921	CORPO PLATAFORMA DIR SDA RT17	02
63	0503014586	CORR 40-1 X 174 ELOS + REDUCAO	01
64	0503014587	CORR 50-1 X 75 ELOS + EMENDA	02
65	0501110537	EIXO MOTOR ADB C/LUVA SDA RT17	01
66	0511045981	ACIOND TRANSM DIR COMPL SDA RT17	01
67	0501057728	CAMBIO COMPL SDA RT17	01
68	0501010984	ARRUELA LISA 10,50 X 27 X 3,00 ZN	08
69	0503014585	CORR 40-1 X 189 ELOS + EMENDA	01



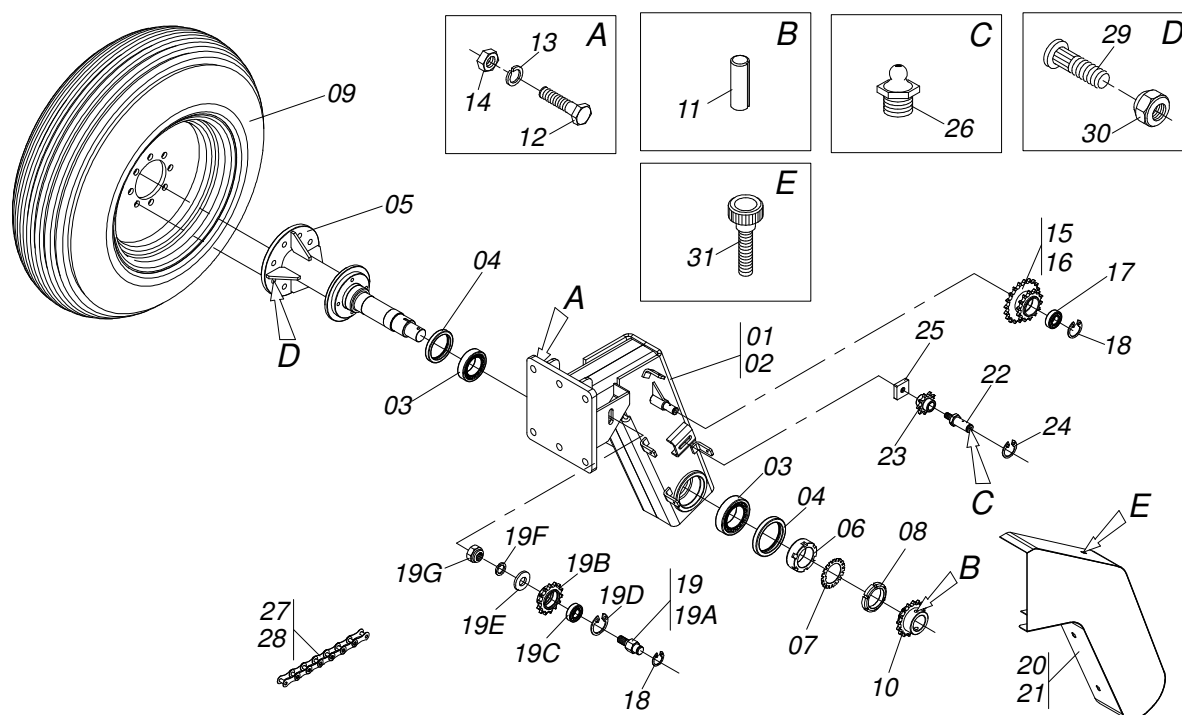
Item	Código	Descrição	QT
01	0511064110	CAMISA 85,7 X 180 SDA3/E	01
02	0521018426	EXTENSOR 44,45 X 350 COP	01
03	0502040493	GARFO 26,50	01
04	0503011094	PARAF 3/8 UNC X 2 C C S I 12.9	01
05	0503010025	ARRUELA PRESSAO 3/8 ZN 1K01527	01
06	0503010026	PORCA S. 3/8 UNC G.5 ZN	01
07	0502010993	TAMPA MOVEL 85,72 SDA3E	01
08	0502010781	SUPT ANEIS 44,45 X 85,72	01
09	0503010761	ANEL RASPD D-1750	01
10	0503010990	GAXETA 1870-1750-375-B	01
11	0503010949	ANEL G.I.1.3/4X3X1/2 W2-2000-500 PK	01
12	0503011060	ANEL BACK-UP 8-336 1G31106	01
13	0503010976	ANEL O RING 2-336 N 3006-9B 1G85119	01
14	0503010042	ANEL O RING 2-214 N 3006-9B 1G05116	01
15	0502010843	EMBOLO 44,45 X 85,7	01
16	0503010170	GAXETA 3120 2750	02
17	0503010948	ANEL G.E.3.3/8X2X1/2 W4-3346-590 PK	01
18	0503010063	PORCA S. AUTOTRAV C/NYLON 1 UNS ALTA G.5 ZN	01
19	0503010003	GRAXEIRA 1845 3/8	01
20	0501031796	JOGO REP COMPL CIL 44,45 X 85,72 B	01



Item	Código	Descrição	QT
00	0511045981	ACIOND TRANSM DIR COMPL SDA RT17	01
00A	0511045982	ACIOND TRANSM ESQ COMPL SDA RT17	01
01	0502011996	LUVA FIX ACIONADOR PHT2	01
02	0521017590	EIXO GUIA ACIONADOR PHT2	01
03	0503030678	PARAF 1/2 UNC X 1.1/2 CSPC G.5 ZN	01
04	0503010060	PORCA S. 1/2 UNC G.5 ZN	01
05	0503030553	MOLA COMPR 59,5 X 63 X 5,50 DIR	01
06	0502012009	ARRASTADOR DIR EIXO MOTOR ULTRA	01
07	0502011995	ARRAST EIXO MOTOR ESQ PHT2	01
08	0501019734	ARRUELA LISA 66,50 X 92 X 3,00 SA	02
09	0502010710	CAME DESARM DIR MENOR	01
10	0502010720	CAME DESARM ESQ MENOR	01
11	0503010003	GRAXEIRA 1845 3/8	02
12	0502010711	CAME DESARM DIR MAIOR	01
13	0502010721	CAME DESARM ESQ MAIOR	01
14	0511068765	ENGR 24Z P15,87 C/ARR DIR SDA RT17	01
15	0511068764	ENGR 24Z P15,87 C/ARR ESQ SDA RT17	01
16	0501019735	ARRUELA LISA 46,10 X 60 X 3,00 SA	01
17	0521017593	ARRUELA LISA 45,50 X 60 X 3,00 ZN	01
18	0503010542	ANEL RET P/EIXO 501045	01



Item	Código	Descrição	QT
01	0511068811	SUPT CAMBIO SDA RT17	01
02	0551015894	EIXO MOVIDO CONE ADB SDA RT17	01
03	0551015895	EIXO MOVIDO CONE SEM SDA RT17	01
04	0511064680	CONE EIXO MOT/MOV SIST ADB PDCM 23	02
05	0501056271	MANCAL FECHADO CX CAMBIO COMPL PST3	03
05A	0502012310	MANCAL FECHADO CX CAMBIO PST3	03
05B	0503011410	ROL 6005 2RS1	04
06	0501056444	MANCAL C/ROL 6005 2RS FQ COMPL	01
06A	0502011697	MANCAL CX CAMBIO PST ULTRA	01
06B	0503011105	ANEL RET P/FURO 502047	01
07	0511064536	ENGR 28Z PASSO 1/2 FQ 3/4 PDCM 23	01
08	0511060392	ESTIC DIR CORR MAIOR ULTRA	01
09	0501048790	EIXO COMPL C/ARGOLA PST-2	01
09A	0521012476	EIXO ALAV CAMBIO PST2 TR ZN	01
09B	0503031369	ARGOLA 40 X 2,5 PST2 TR	01
10	0503010292	PINO ELAST 701164 6 X 40	05
11	0521018630	ARRUELA LISA Q19,5 X35 X3,0 ULTR ZN	02
12	0503012389	ESFERA 1/2 PST ULTRA	02
13	0503031512	MOLA COMPR 10,50X 1,50 X P3,50 X 16	02
14	0503010002	GRAXEIRA 1800	01
15	0503011953	PARAF 5/16 UNC X 1 CAPQ G.2 ZN	08
16	0501010694	ARRUELA LISA 8,50 X 18 X 1,50 ZN	08
17	0503010179	ARRUELA PRESSAO 5/16 ZN 1K01528	08
18	0503010337	PORCA S. 5/16 UNC G.5 ZN	08
19	0503012204	CORR 40-1 X 82 ELOS + REDUCAO	01
20	0503012772	CORR 40-1 X 80 ELOS + REDUCAO	01
21	0503010140	CONTRAPINO 1/8 X 3/4	04
22	0503031805	ENGR 11Z P1/2 ULTRA	02
23	0511068757	TAMPA CAMBIO SDA RT17	01
24	0551015918	VARAO PIVO ART TAMP CAMBIO SDA RT17	01
25	0511068759	VARAO ART TAMP CAMBIO SDA RT17	01
26	0502011758	ALAVANCA ESTIC TRA PST3/ULTRA	01



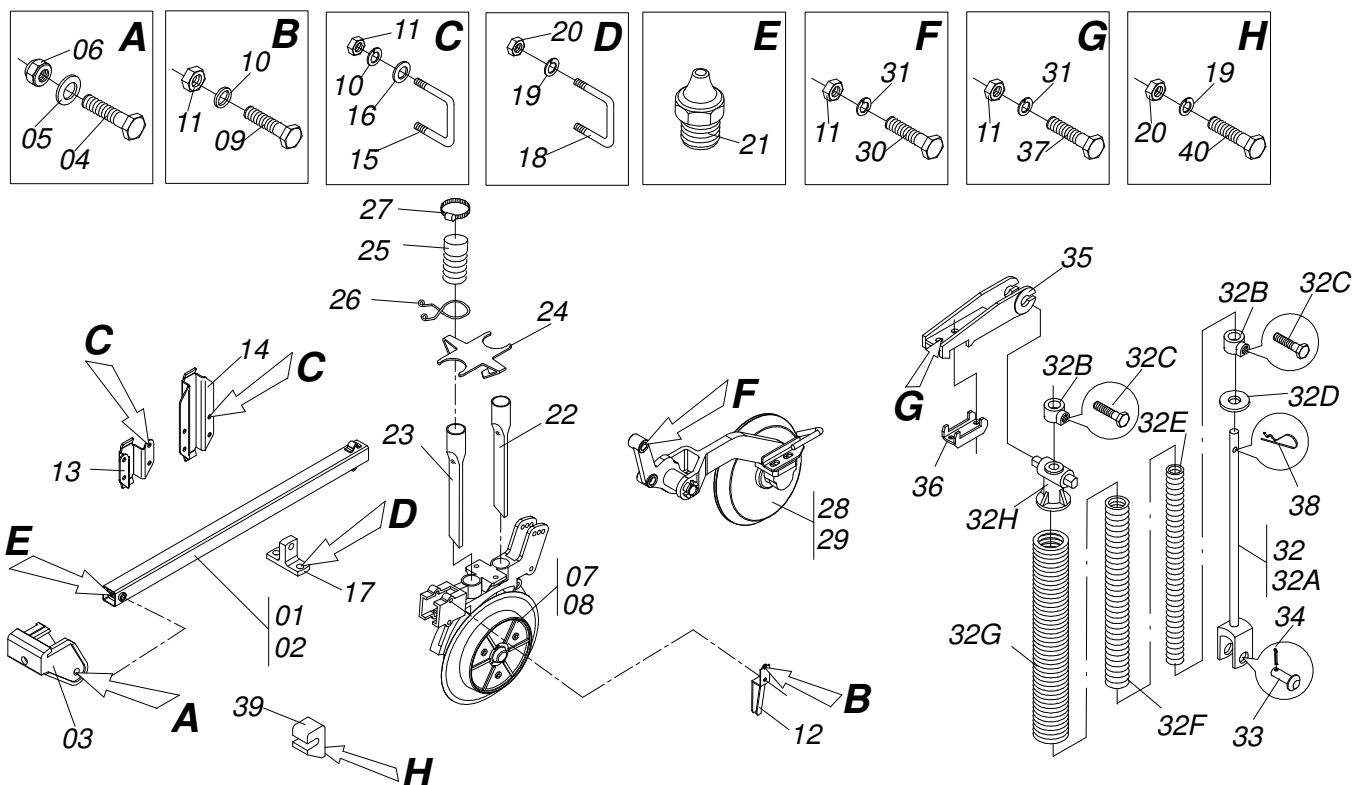
Item	Código	Descrição	DIR ESQ
00	0511046142	RODEIRO DIR COMPL SDA RT17	01 00
00A	0511046143	RODEIRO ESQ COMPL SDA RT17	00 01
01	0511068754	RODEIRO DIR SDA RT17	01 00
02	0511068755	RODEIRO ESQ SDA RT17	00 01
03	0503013453	ROL 33011 SKF	02 02
04	0503010086	RET 00098-B 1G26772	02 02
05	0511069015	EIXO RODEIRO C/FLANGE SDA RT17	01 01
06	0551015763	PORCA TRAVA R M50X1,5X25,5 SDART17	01 01
07	0503014547	ARRUELA TRAVA MB-10	01 01
08	0503014546	PORCA FIX KM-10	01 01
09	0503061680	RODA C/PN 300/80-15.3 12L SDA RT17	01 01
10	0511068806	RODA DENT 16Z P5/8 ROD SDA RT17	01 01
11	0503011877	PINO ELAST 701194 8 X 60	01 01
12	0501010125	PARAF 3/4 UNC X 2.1/2 C S G.5 ZN	12 12
13	0503010023	ARRUELA PRESSAO 3/4 ZN 1K01584	12 12
14	0503010014	PORCA S. 3/4 UNC (PESADA) G.5 ZN	12 12
15	0511068784	ENGR DUPLA 14Z X 20Z P5/8 SDA RT17	01 00
16	0511068783	ENGR DUPLA 14Z X 14Z P5/8 SDA RT17	00 01
17	0503012846	ROL 6004 2RS1 SKF	02 02
18	0503010258	ANEL RET P/EIXO 501020	04 04
19	0501057732	ESTIC CORR ROD SDA RT17	01 01
19A	0551015744	EIXO ESTICADOR SUP ROD SDA RT17	01 01
19B	0511068785	ENGR SIMPLES 14Z P5/8 SDA RT17	01 01
19C	0503012846	ROL 6004 2RS1 SKF	01 01
19D	0503011184	ANEL RET P/FURO 502040	01 01
19E	0501012140	ARRUELA LISA 16,50 X 40 X 4,00 ZN	01 01
19F	0503010027	ARRUELA PRESSAO 5/8 ZN 1K01574	01 01
19G	0503012795	PORCA S. AUTOTRAV MEC 5/8 UNF G.5 ZN	01 01
20	0511068813	CAPA CORR ROD DIR SDA RT17	01 00
21	0511068855	CAPA CORR ROD ESQ SDA RT17	00 01
22	0551016065	ESTICADOR CORR 78 SDA RT17	01 01
23	0503031806	ENGR 9Z P5/8 ULTRA	01 01
24	0503010302	ANEL RET P/EIXO 501019	01 01



SDA RT
RODEIRO COMPLETO

Página 10
0909093017

Item	Código	Descrição	DIR ESQ
25	0551016066	PORCA Q.38 R.1/2 UNC SDA RT17	01 01
26	0503010002	GRAXEIRA 1800	03 03
27	0503014588	CORR 50-1 X 68 ELOS + REDUCAO	01 00
28	0503014589	CORR 50-1 X 65 ELOS + EMENDA	01 01
29	0503012655	PARAF RODA UNF 5/8X2.3/8 1K16022 ZN	08 08
30	0503010064	PORCA CONICA 5/8 NF ZN	08 08
31	0503010386	CABO RECART MBR 5/16	08 08



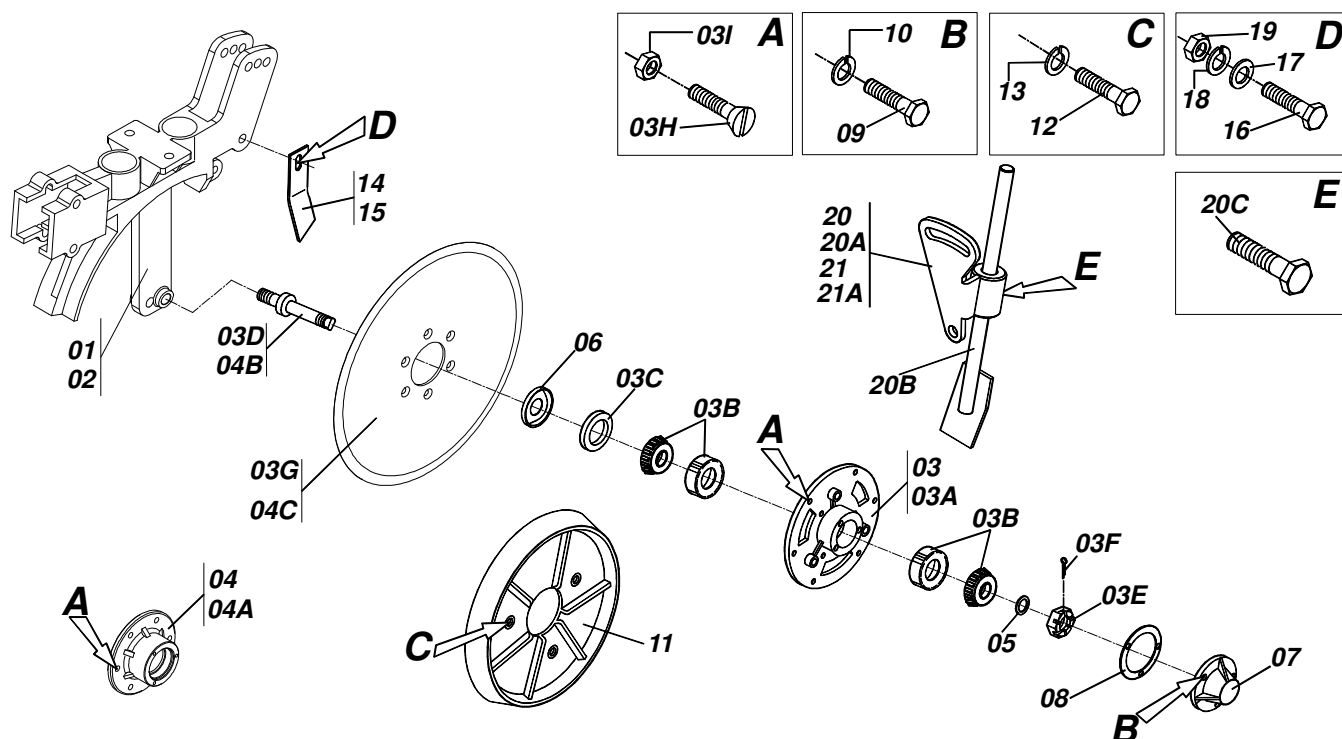
Item	Código	Descrição	QT
00	0501057777	SUPT MAIOR LINHA DDD DIR SDA RT	01
00A	0501057778	SUPT MAIOR LINHA DDD ESQ SDA RT	01
00B	0501057779	SUPT MENOR LINHA DDD DIR SDA RT	01
00C	0501057780	SUPT MENOR LINHA DDD ESQ SDA RT	01
00D	0501057781	SUPT MAIOR LINHA LAT DDD DIR SDA RT	01
00E	0501057782	SUPT MAIOR LINHA LAT DDD ESQ SDA RT	01
01	0511068707	SUPT DISCO TRIPLO MAIOR SDA RT	01
02	0511064373	SUPT DISCO TRIPLO MENOR SDA3/E	01
03	0502010978	FIXD SUPT SDA2	01
04	0501017315	PARAF 5/8 UNF X 124 C S G.5 ZN	01
05	0501012140	ARRUELA LISA 16,50 X 40 X 4,00 ZN	01
06	0503010811	PORCA S. AUTOTRAV C/NYLON 5/8 UNF ALTA G.5 ZN	01
07	0501057237	DDD 15X15 DIR F260 PDCM/SDA3/SDA CP	01
08	0501057238	DDD 15X15 ESQ F260 PDCM/SDA3/SDA CP	01
09	0503010547	PARAF 1/2 UNC X 4 C S G.5 ZN	02
10	0503011440	ARRUELA PRESSAO 1/2 SA	02
11	0503010060	PORCA S. 1/2 UNC G.5 ZN	04
12	0511065789	PROT FRONT DDD SDA3/E S-0704	01
13	0511068726	ESPACADOR LINHAS 170 SDA RT17	02
14	0511068725	ESPACADOR LINHA LAT 170 SDA RT17	01
15	0541014458	PRENDEDOR R. 1/2 UNC X 75 X 90	02
16	0501010937	ARRUELA LISA 13,50 X 28 X 3,00 ZN	04
17	0502040190	SUPT FIX MOLA SDA	01
18	0521010666	PRENDEDOR 5/8 UNC X 94 X 76 SDA ZN	19
19	0503010027	ARRUELA PRESSAO 5/8 ZN 1K01574	03
20	0503010013	PORCA S. 5/8 UNC G.5 ZN	03
21	0503010691	GRAXEIRA 1/4 NF	01
22	0503030520	BOCAL SD	01
23	0503030483	BOCAL A STP T2S SDA PST CPD PHT PDC	01
24	0551011060	TRAVA BOCAIS ADB/SEM SDA CP	01
25	0503014252	MANGOTE 2 X 2 X 500 EXPORTACAO	02
26	0503031076	PRENDEDOR MANGOTE 2 ZN	02
27	0503010246	ABRAC 2 A 2.1/2 51-64 LARG. 14MM	02



SDA RT
LINHA SEMENTE E ADUBO COMPLETA

Página 11
0909093016

Item	Código	Descrição	QT
28	0501046839	RODA COMPACT FERRO DIR COMPL S-0495	01
29	0501046844	RODA COMPACT FERRO ESQ COMPL S-0495	01
30	0503010752	PARAF 1/2 UNC X 3.1/2 C S G.5 ZN	01
31	0503010019	ARRUELA PRESSAO 1/2 ZN 1K01556	02
32	0501056095	VARAO COMPL SDA	01
32A	0511063983	GUIA MOLAS (1000) SDA3/E	01
32B	0502040534	LUVA TRAVA GUIA MOLA ULTRA FLEX	02
32C	0501018535	PARAF 1/2 UNC X 1 CSPC G.5 ZN	02
32D	0501011090	ARRUELA LISA 18 X 58 X 9,50 ZN	01
32E	0503030642	MOLA COMPR 25,5 X 700 X 4,0	01
32F	0503030643	MOLA COMPR 39,7 X 700 X 6,0	01
32G	0503031695	MOLA COMPR 56,5 X 700 X 7	01
32H	0502010228	GUIA SUP MOLA SDA	01
33	0521010542	EIXO JUNCAO 14,29 X 54 C A PST2 ZN	01
34	0503010300	CONTRAPINO 5/32 X 1	01
35	0502011929	FIXD GUIA MOLA SDA3 19	01
36	0502011928	TRAVA FIXD GUIA MOLA SDA3 19	01
37	0503013089	PARAF 1/2 UNC X 3.1/2 C S G.7 ZN	01
38	0503010168	GAXETA 62950-354-B	01
39	0502040376	PRENDEDOR LINHA SDA2	01
40	0501010163	PARAF 5/8 UNC X 4.1/2 C S G.5 ZN	01



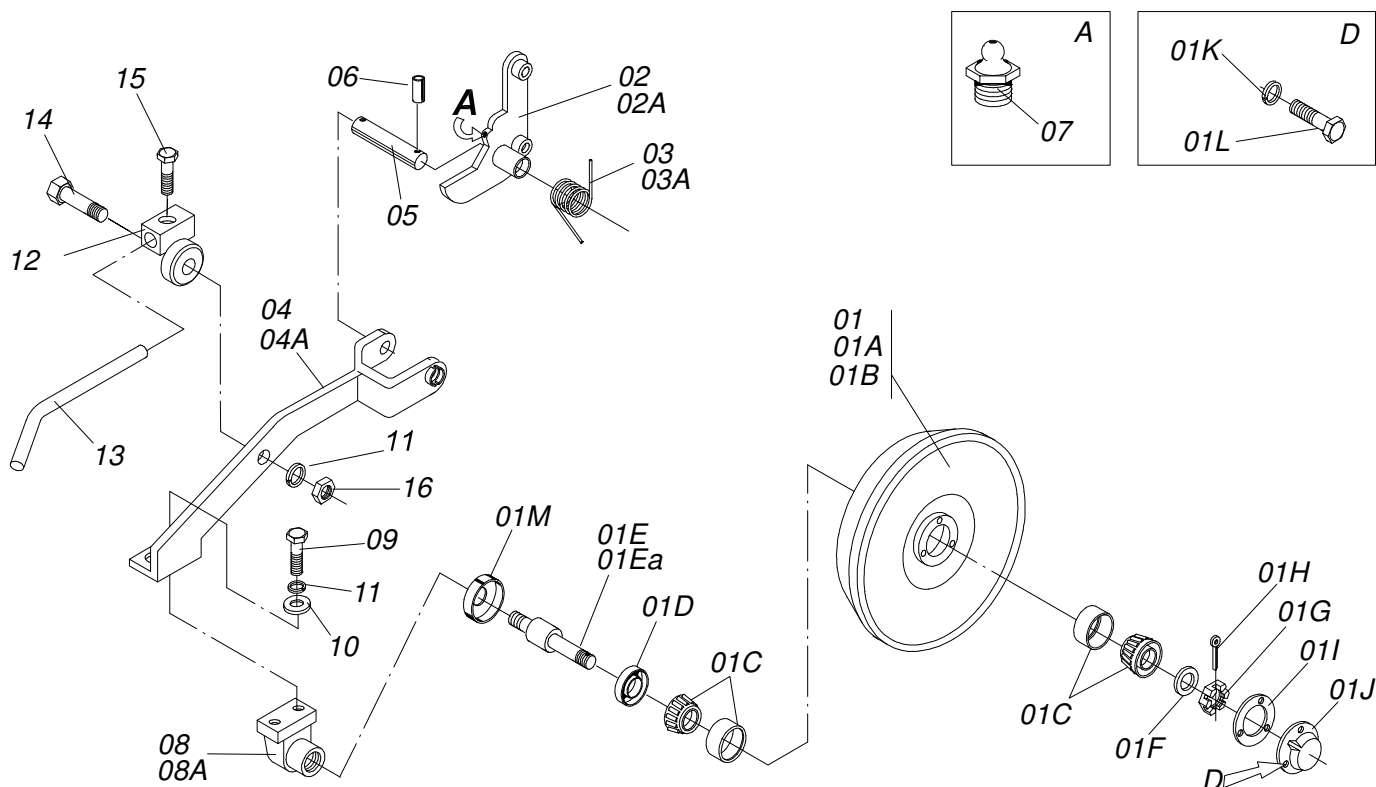
Item	Código	Descrição	DIR	ESQ
00	0501057237	DDD 15X15 DIR F260 PDCM/SDA3/SDA CP	01	00
00A	0501057238	DDD 15X15 ESQ F260 PDCM/SDA3/SDA CP	01	00
01	0502012114	SUPT DDD DIR 15 X 15 SDA3/E	01	00
02	0502012115	SUPT DDD ESQ 15 X 15 SDA3/E	00	01
03	0501054151	CX DDD C/DISCO 15 DIR SDA3/E	01	01
03A	0502011933	CX DDD C/ADAPT P/FRISO SDA3/E	01	00
03B	0503010598	ROL 30204	02	02
03C	0503011112	RET 02376-BRG	01	01
03D	0521019154	EIXO DIR CUBO DDD PST3/SDA2	01	00
03E	0503030282	PORCA CAST 3/4 NF X 12 ZN	01	01
03F	0503010257	CONTRAPINO 1/8 X 1 SA 1G13310	01	01
03G	0603022024	DPL15X4 C1,2AFSFR68,5+6F+6F D341 TATU	01	00
03H	0503010546	PARAF 5/16UNCX7/8 CE PHILLIPS G5 ZN	09	09
03I	0503010337	PORCA S. 5/16 UNC G.5 ZN	09	06
04	0501054168	CX DDD C/DPL 15 ESQ PST3	01	01
04A	0502011930	CX DDD SDA3/E	00	01
04B	0521019148	EIXO ESQ CUBO DDD PST3/SDA2	00	01
04C	0603022042	DPL15X4 C1,2AFSFR68,5+6FR D342 TATU	00	01
05	0511015098	ARRUELA LISA 19 X 30 X 0,50 ZN	02	02
06	0511011927	PORTA PO 58,50 X 19,20 X 7,50 PST3	02	02
07	0521019178	TAMPA PROT DDD PST3/SDA2 ZN	02	02
08	0503030757	JUNTA VED 71,50 X 50 X 0,50	02	02
09	0503014729	PARAF 1/4 UNF X 1/2 C S G.5 ZN	06	06
10	0503011441	ARRUELA PRESSAO 1/4 SA	06	06
11	0502020574	FRISO 260 SDA2/E S-0197	01	01
12	0503010256	PARAF 3/8 UNC X 3/4 C S G.2 ZN	03	03
13	0503010025	ARRUELA PRESSAO 3/8 ZN 1K01527	04	04
14	0531013568	LIMP DISCO DUPLO DIR SDA3	01	01
15	0531013569	LIMP DISCO DUPLO ESQ SDA3	01	01
16	0503010751	PARAF 3/8 UNC X 1.1/4 C S G.5 ZN	01	01
17	0501010984	ARRUELA LISA 10,50 X 27 X 3,00 ZN	02	02
18	0503010026	PORCA S. 3/8 UNC G.5 ZN	01	01
19	0501055387	LIMPADOR DIR FRISO COMPL SDA3/E	01	01



SDA RT
DDD 15 X 15 DIR/ESQ F260

Página 12
0909093018

Item	Código	Descrição	DIR ESQ
19A	0511064172	SUPT LIMPADOR DIR SDA3/E S-1002	01 01
19B	0511064997	LIMPADOR FRISO TIPO PAZINHA SDA3/E	02 02
19C	0503010834	PARAF 1/2 UNC X 1 C S G.5 ZN	02 02
20	0501055386	LIMPADOR ESQ FRISO COMPL SDA3/E	01 01
20A	0511064171	SUPT LIMPADOR ESQ SDA3/E S-1002	01 01



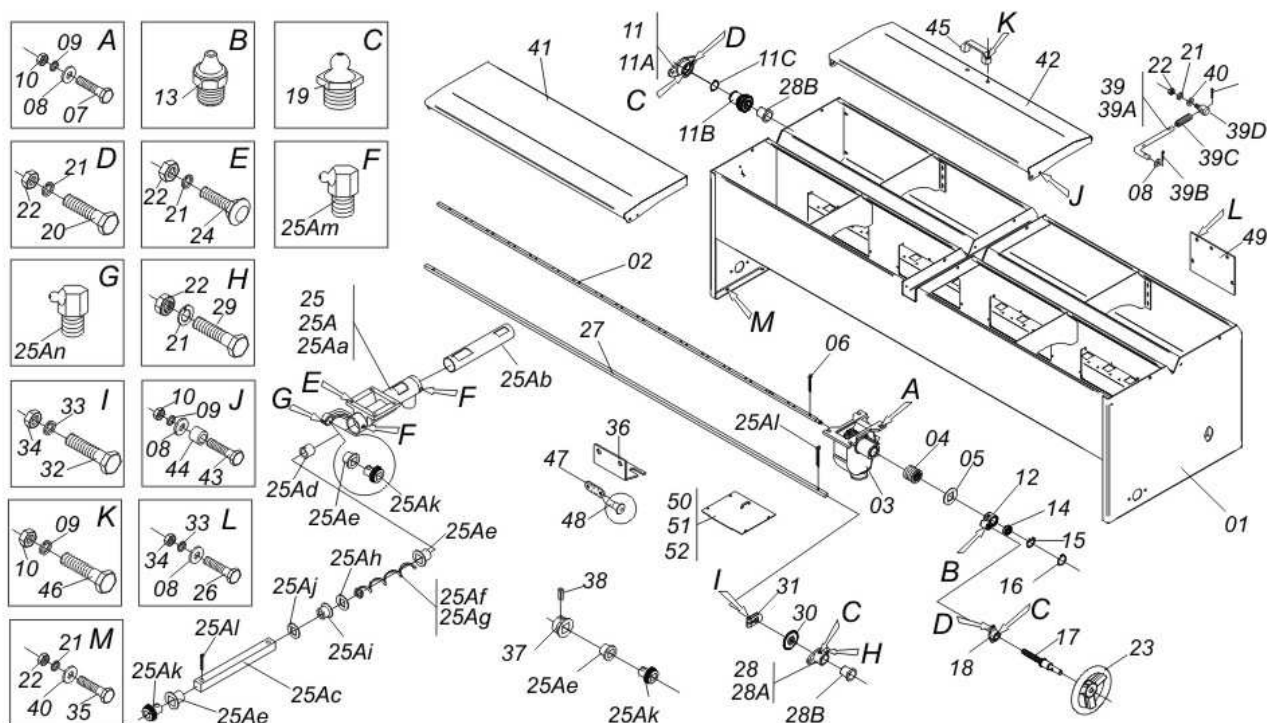
Item	Código	Descrição	QT
00	0501046839	RODA COMPACT FERRO DIR COMPL S-0495	01
00.	0909090136	RODA COMPACTADORA FERRO	
00..	0501046844	RODA COMPACT FERRO ESQ COMPL S-0495	01
01	0501053187	RODA COMPACT FERRO ESQ SDA3E S-1100	01
01A	0502011970	RODA COMPACT FERRO SDA3/E	01
01B	0503010598	ROL 30204	02
01C	0503011112	RET 02376-BRG	01
02	0501053186	RODA COMPACT FERRO DIR SDA3E S-1100	01
03	0521019148	EIXO ESQ CUBO DDD PST3/SDA2	01
04	0521019154	EIXO DIR CUBO DDD PST3/SDA2	01
05	0503030282	PORCA CAST 3/4 NF X 12 ZN	02
06	0503010257	CONTRAPINO 1/8 X 1 SA 1G13310	01
07	0503030757	JUNTA VED 71,50 X 50 X 0,50	01
08	0521019178	TAMPA PROT DDD PST3/SDA2 ZN	01
09	0503010143	ARRUELA PRESSAO 1/4 ZN 1K01518	03
10	0503010298	PARAF 1/4 UNC X 1/2 C S G.2 1K04021 ZN	03
11	0511016896	PORTA PO 68 X 19,2/19,3 X 14,5	01
12	0502011066	SUPT BRACO RODA COMPACT DIR SDA2E	01
13	0502011067	SUPT BRACO RODA COMPACT ESQ SDA2E	01
14	0503030883	MOLA TORC DIR 67,88 X 48 X 7,94	01
15	0503030882	MOLA TORC ESQ 67,88 X 48 X 7,94	01
16	0502011068	BRACO DIR SDA2E	01
17	0502011069	BRACO ESQ SDA2E	01
18	0521010543	EIXO JUNCAO 25,40 X 128 SDA2	01
19	0503010839	PINO ELAST 701192 8 X 50	02
20	0503010691	GRAXEIRA 1/4 NF	01
21	0502011155	FIXD RODA DIR SDA2E	01
22	0502011156	FIXD RODA ESQ SDA2E	01
23	0503010920	PARAF 1/2 UNC X 1.1/2 C S G.5 ZN	02
24	0511017302	ARRUELA LISA 13,50 X 32,50 X 3,0 ZN	02
25	0503010019	ARRUELA PRESSAO 1/2 ZN 1K01556	03
26	0502012112	SUPT LIMPADOR RODA FERRO SDA3/E	01
27	0531017237	CORPO LIMP RODA FERRO SDA3/E	01



SDA RT
RODA COMPACTADORA FERRO

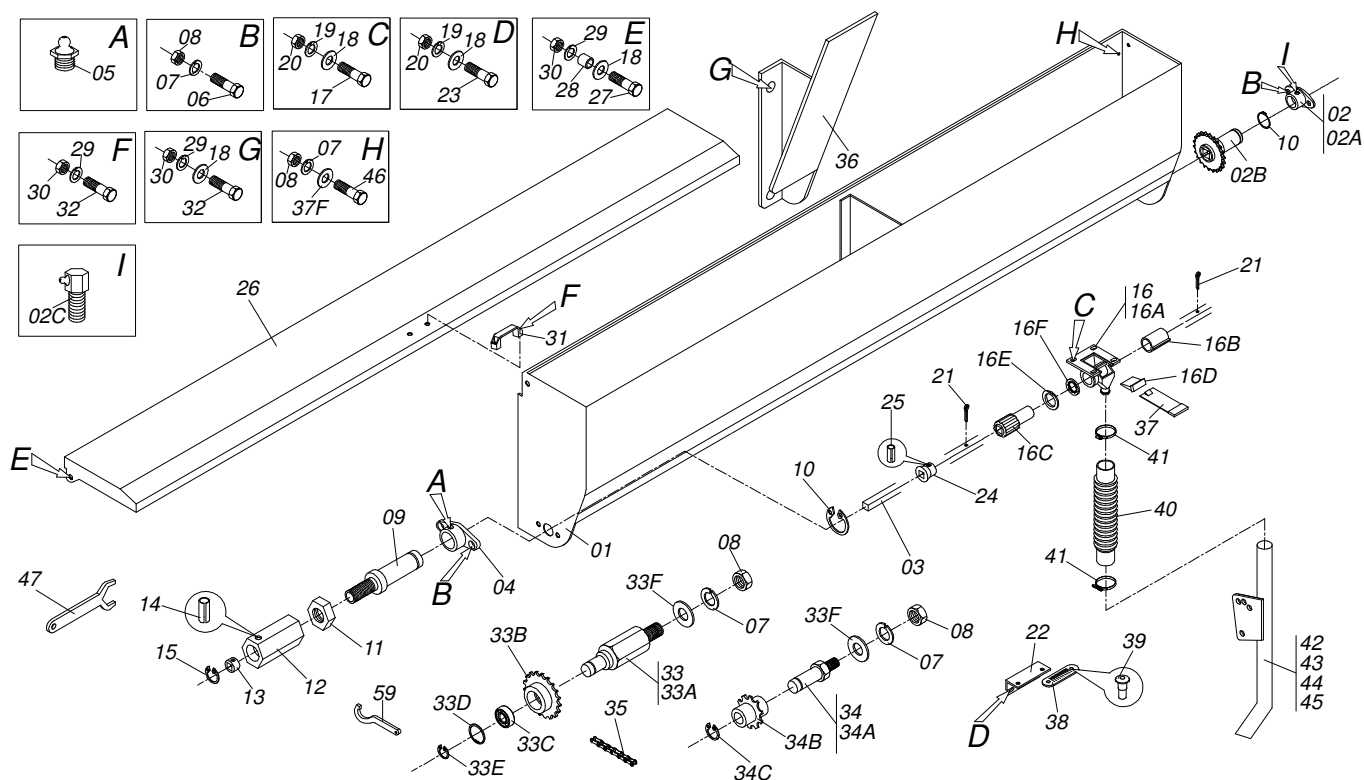
Página 13
0909090136

Item	Código	Descrição	QT
28	0503010740	PARAF 1/2 UNC X 2 C S G.5 ZN	01
29	0503010395	PARAF 1/2 UNC X 1.1/4 CSRT G.5 ZN	01
30	0503010060	PORCA S. 1/2 UNC G.5 ZN	01



Item	Código	Descrição	QT
00	0511046173	CX CONJ SEM/ADB COMPL SDA RT17	01
01	0511068814	CX CONJ SEM/ADB SDA RT17	01
02	0551015853	EIXO CX SEM SDA RT17	01
03	0503032990	CX DISTR SEM COMPL PLASAGRO	17
04	0503032421	MOLA COMPR 32,3 X 20 X 1,8 SDA CP	17
05	0541015361	ARRUELA LISA Q16,5 X 52 X3,00 SDA3E	34
06	0503010257	CONTRAPINO 1/8 X 1 SA 1G13310	34
07	0503011953	PARAF 5/16 UNC X 1 CAPQ.G.2 ZN	68
08	0501010694	ARRUELA LISA 8,50 X 18 X 1,50 ZN	100
09	0503010179	ARRUELA PRESSAO 5/16 ZN 1K01528	84
10	0503010337	PORCA S. 5/16 UNC G.5 ZN	84
11	0501057733	MANCAL TRANSM SEM SDA RT17	01
11A	0501110359	MANCAL EXTERNO CX SDT 5000	02
11B	0511068753	CARRETEL TRANSM SEM 17Z SDA RT17	01
11C	0503010372	ANEL RET P/EIXO 501050	02
12	0502012325	MANCAL REG SEM SDA CP S-0105	01
13	0503010691	GRAXEIRA 1/4 NF	01
14	0503012882	ROL 6202 2RS1	02
15	0503011945	ANEL RET P/FURO 502035	01
16	0503012104	ANEL RET P/EIXO 501015	01
17	0551015750	FUSO VOLANTE SDA RT17	01
18	0502012456	MANCAL VOLANTE SDA RT17	01
19	0503010002	GRAXEIRA 1800	05
20	0503010237	PARAF 3/8 UNC X 1 C S G.5 ZN	04
21	0503010025	ARRUELA PRESSAO 3/8 ZN 1K01527	80
22	0503010026	PORCA S. 3/8 UNC G.5 ZN	80
23	0503013434	VOLANTE REGULADOR SEM SDA CP	01
24	0501011643	PARAF 3/8 UNC X 1 C A PQ G.2 ZN	68
25	0501043280	DISTR ADB COMPL P1 SDA3E	17
25A	0501047198	DISTR ADB COMPL P3/4 SDA2 TERR	17
25Aa	0502020469	DISTR ADB PSH2	17
25Ab	0511013789	TUBO DISTR ADB 266 PST2	17
25Ac	0501019851	EIXO DISTR ADB	17

Item	Código	Descrição	QT
25Ad	0521010309	LUVA INT 38,70 X 52 X 30 C/FURO	17
25Ae	0503030275	MANCAL AGR F Q 19,40/19,60 X 37	68
25Af	0503031166	COND HELIC 224 X 5/16 P.1 ESQ	17
25Ag	0503031163	COND HELIC 224 X 5/16 P.3/4 ESQ	17
25Ah	0511017137	ARRUELA LISA Q20 X 45 X 4,75 ZN	17
25Ai	0503030303	ARRUELA APOIO	17
25Aj	0501013774	SUPL VEDACAO	17
25Ak	0502011412	ENGR CON 18Z C/FURO PSA2	51
25Al	0503010523	CONTRAPINO 1/4 X 2 1G13201	19
25Am	0503011962	GRAXEIRA 1890-20	17
25An	0503012826	GRAXEIRA 1890-24 (1/8" BSP)	34
26	0503013758	PARAF 1/4 UNC X 1/2 C S G.5 ZN	20
27	0551015893	EIXO Q 19.05 X 2945 C/F SDA RT17	01
28	0501054010	MANCAL EXT CX ADB C/CARR SDT 5000	02
28A	0501110359	MANCAL EXTERNO CX SDT 5000	02
28B	0502040540	CARR MANCAL EXT CX ADUBO PDC S-0304	03
29	0503010751	PARAF 3/8 UNC X 1.1/4 C S G.5 ZN	04
30	0511061759	ENGR 22Z P12,70 FQ PST3	01
31	0521010691	PRENDEDOR EIXO Q3/4 SDA2	01
32	0503010373	PARAF 1/4 UNC X 2 C S G.2 ZN	01
33	0503010143	ARRUELA PRESSAO 1/4 ZN 1K01518	21
34	0503010144	PORCA S. 1/4 UNC G.5 ZN	21
35	0503010849	PARAF 3/8 UNC X 1.1/2 C S G.5 ZN	08
36	0541015240	SUPT ESCALA SEM SDA CP	01
37	0503032423	DOSADOR MAIOR SDA CP	01
38	0503010561	PINO ELAST 701163 6 X 36	01
39	0501051927	EIXO ARTIC TAMPA COMPL PDC S-0498	04
39A	0521011120	EIXO ARTIC TAMPA PDC S-0198	04
39B	0503010140	CONTRAPINO 1/8 X 3/4	08
39C	0503031329	MOLA COMPR 9 X 2,5 X 295	04
39D	0521011117	EIXO MOLA ARTIC 1G138540 PDC S-0198	04
40	0501010984	ARRUELA LISA 10,50 X 27 X 3,00 ZN	20
41	0511068747	TAMPA CX ADB SDA RT17	02
42	0511068748	TAMPA CX SEM SDA RT17	02
43	0503010421	PARAF 5/16 UNC X 1.1/2 C S G.2 ZN	08
44	0521011116	LUVA ARTIC TAMPA PDC S-0198	08
45	0503011907	ALCA NYLON PMC 594-S	04
46	0503010363	PARAF 5/16 UNC X 1 C S G.2 ZN	08
47	0503030886	ESCALA ALUMINIO DOSAGEM SEM 0A6 SDA	01
48	0503010001	REBITE POP AD 423 3,2 X 5,5	02
49	0551015863	TAMPA CX COMUNICAVEL SDA RT17	04
50	0511068818	FUNDO FALSO INTERM DIR SDA RT17	01
51	0511068819	FUNDO FALSO INTERM ESQ SDA RT17	01
52	0511068820	FUNDO FALSO LAT DIR SDA RT17	01



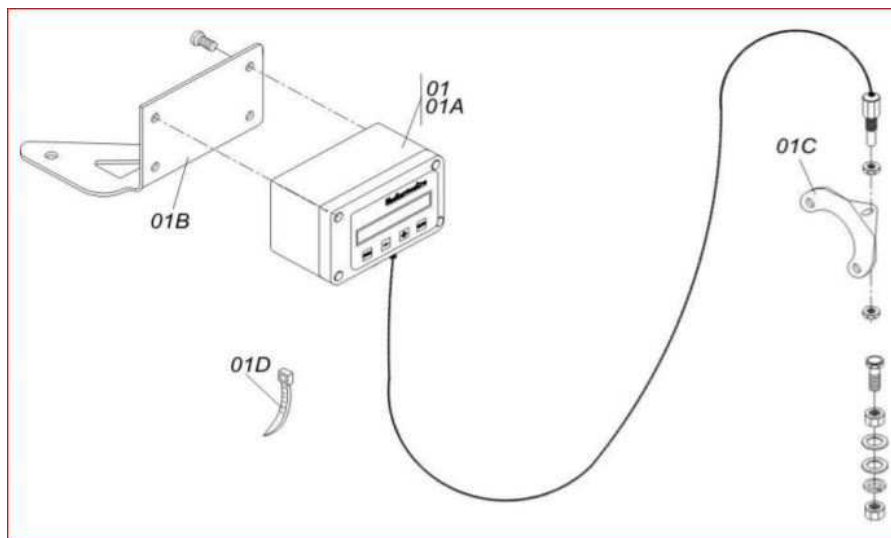
Item	Código	Descrição	QT
01	0511068815	CX SEM FINA SDA RT17	01
02	0501057734	MANCAL TRANSM SEM FINA SDA RT17	01
02A	0502010901	MANCAL AGR CX SEM FINA SDA2	01
02B	0511068807	CARR TRAN SEM FINA 17Z P1/2 SDA RT	01
02C	0503010004	GRAXEIRA 1890 3/8 (1/8 BSP)	01
03	0551016041	EIXO CX SEM FINA SDA RT17	01
04	0502010901	MANCAL AGR CX SEM FINA SDA2	01
05	0503010002	GRAXEIRA 1800	01
06	0503010237	PARAF 3/8 UNC X 1 C S G.5 ZN	04
07	0503010025	ARRUELA PRESSAO 3/8 ZN 1K01527	10
08	0503010026	PORCA S. 3/8 UNC G.5 ZN	10
09	0502040795	CARR MANCAL CX SEM FINA ESQ PDCM	01
10	0503010406	ANEL RET P/EIXO 501025	02
11	0531015347	REGD SEMENTE FINA R ESQ SDT 5000	01
12	0531015345	REGULAGEM SEM FINA R ESQ SDT 5000	01
13	0502011081	LUVA ARRAST P/EIXO Q 3/8 SDA2	01
14	0503010838	PINO ELAST 701060 3 X 20	01
15	0503011335	ANEL RET P/FURO 502024	01
16	0503060150	DISTR SEM FINA PL SDA2/E	17
17	0503010519	PARAF 1/4 UNC X 5/8 C S G.2 ZN	68
18	0501010694	ARRUELA LISA 8,50 X 18 X 1,50 ZN	76
19	0503010143	ARRUELA PRESSAO 1/4 ZN 1K01518	70
20	0503010144	PORCA S. 1/4 UNC G.5 ZN	70
21	0503010140	CONTRAPINO 1/8 X 3/4	34
22	0531018938	SUPT ESC SEM FINA SDA3/E	01
23	0503010282	PARAF 1/4UNCX3/4 C S G.2 ZN 1K04011	02
24	0503032076	DOSADOR MENOR SDA3/E	01
25	0503010838	PINO ELAST 701060 3 X 20	01
26	0511068817	TAMPA CX SEM FINA SDA RT17	02
27	0503010421	PARAF 5/16 UNC X 1.1/2 C S G.2 ZN	04
28	0521011116	LUVA ARTIC TAMPA PDC S-0198	04
29	0503010179	ARRUELA PRESSAO 5/16 ZN 1K01528	10
30	0503010337	PORCA S. 5/16 UNC G.5 ZN	10



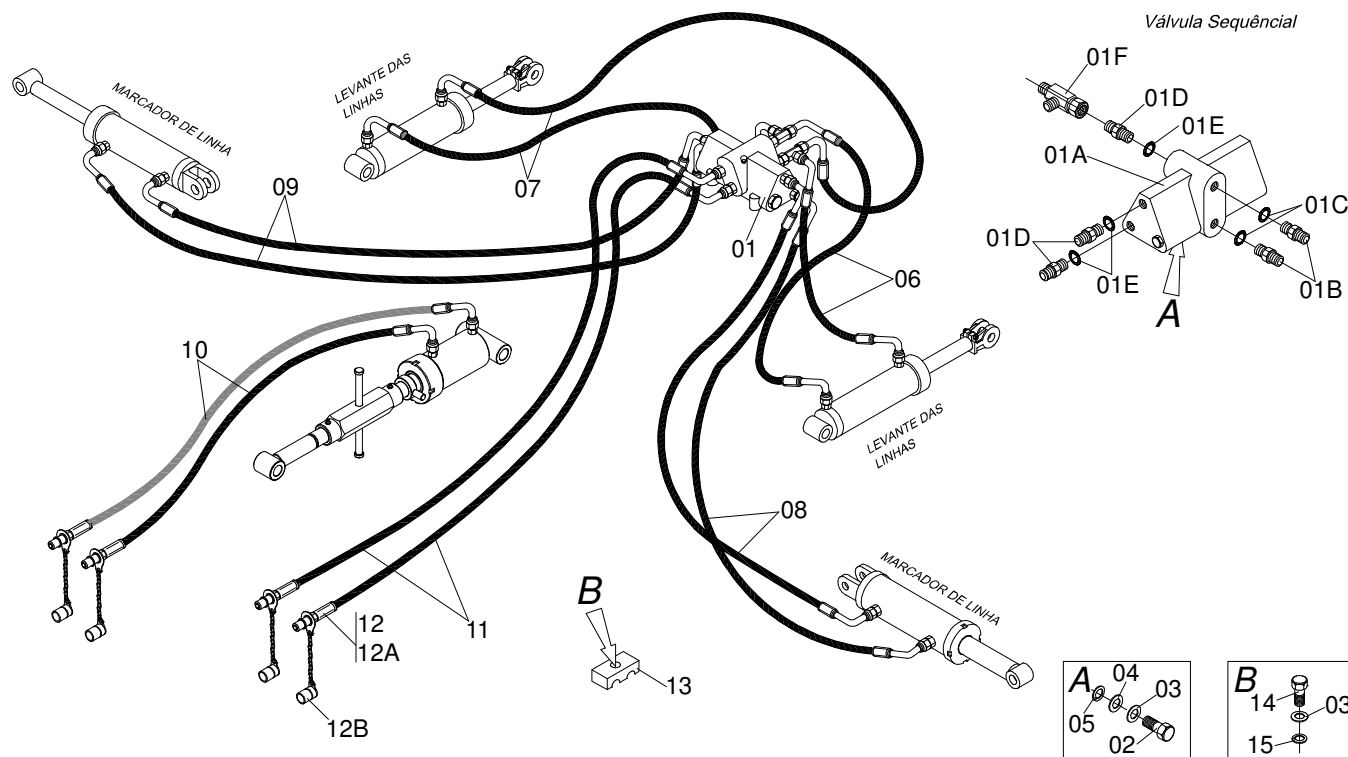
SDA RT
CAIXA SEMENTE FINA SDA RT 17

Página 15
0909093019

Item	Código	Descrição	QT
31	0503011907	ALCA NYLON PMC 594-S	02
32	0503010363	PARAF 5/16 UNC X 1 C S G.2 ZN	06
33	0501057787	ESTIC CORR SEM FINA COMPL SDA RT17	01
33A	0551016101	EIXO ESTIC CORR SEM F APAR SDA RT17	01
33B	0511068760	CORPO ESTIC CORR 17Z P1/2 SDA RT17	01
33C	0503012882	ROL 6202 2RS1	01
33D	0503011945	ANEL RET P/FURO 502035	01
33E	0503012104	ANEL RET P/EIXO 501015	01
33F	0501010984	ARRUELA LISA 10,50 X 27 X 3,00 ZN	07
34	0501057798	ESTIC CORR SEM FINA 100 SDA RT17	01
34A	0551016105	ESTIC CORR SEM FINA 100 SDA RT17	01
34B	0503031805	ENGR 11Z P1/2 ULTRA	01
34C	0503010302	ANEL RET P/EIXO 501019	01
35	0503013252	CORR 40-1 X 87 ELOS + EMENDA	01
36	0551016035	CAPA CORR SEM FINA SDA RT17	01
37	0503050042	INTERR CX DISTR SEM FINA	17
38	0503030885	ESCALA ALUMINIO DOSAGEM SEM 0A4 SDA	01
39	0503010001	REBITE POP AD 423 3,2 X 5,5	02
40	0503031808	MANGOTE 20 X 20 X 600 SDA3/E	17
41	0503011342	ABRAC 3/4 A 1 LARG. 9MM	34
42	0511064167	BOCAL SEM FINA DIR LINHA CT SDA3/E	04
43	0511064168	BOCAL SEM FINA ESQ LINHA CT SDA3/E	04
44	0511064169	BOCAL SEM FINA DIR LINHA LG SDA3/E	04
45	0511064170	BOCAL SEM FINA ESQ LINHA LG SDA3/E	05
46	0503010751	PARAF 3/8 UNC X 1.1/4 C S G.5 ZN	04
47	0531015004	CHAVE REGD SEM FINA SDT 5000	02



Item	Código	Descrição	QT
01	0501057748	CONJ HECTAR ELETR SDA RT17	01
01A	0503060718	HECTARIMETRO ELETRONICO TATU COMPL	01
01B	0551011947	FIXADOR HECTARIMETRO PSA3	01
01C	0541012710	FIXADOR RECPTOR MAGNETICO HECT PST3	01
01D	0503010267	ABRAC NYLON 3,60 X 1,3 X 155 MM	02



Item	Código	Descrição	QT
01	0501057806	VALV SEQUENCIAL C/NIPLES SDA RT17	01
01A	0503060132	VALV SEQUENCIAL VDFS-002 T AC	01
01B	0501010617	NIPLE 3/4 NF X 3/4 NF SEXT 7/8 X 44	02
01C	0503010190	ANEL O RING 2-114 N 3006-9B	02
01D	0501012109	NIPLE R 3/4NF X R9/16NF (SEXT 1X38)	06
01E	0503011036	ANEL O RING 2-111 N 3006-9B	06
01F	0503011968	ADAPT T C/PORCA GIRAT LAT3/4 8R6X-S	02
02	0503010421	PARAF 5/16 UNC X 1.1/2 C S G.2 ZN	02
03	0501010984	ARRUELA LISA 10,50 X 27 X 3,00 ZN	06
04	0501010694	ARRUELA LISA 8,50 X 18 X 1,50 ZN	02
05	0503010179	ARRUELA PRESSAO 5/16 ZN 1K01528	02
06	0501080524	MANG 3/8 X 1100 TC-TC	02
07	0501081282	MANG 3/8 X 1550 TC-TC	02
08	0501080393	MANG 3/8 X 2200 TC-TC	02
09	0501080747	MANG 3/8 X 2900 TC-TC	02
10	0501080473	MANG 3/8 X 3000 TC-TM	02
11	0501080365	MANG 3/8 X 3500 TC-TM	02
12	0501053834	MACHO ENG RAP AGR 1/2 NPT C/TAMPA	04
12A	0503011627	MACHO ENG RAP AGR 1/2 NPT	04
12B	0503011882	TAMPA PLASTICA P/ ENG RAP MACHO	04
13	0502010477	CORPO SUP PRESILHA	04
14	0503010849	PARAF 3/8 UNC X 1.1/2 C S G.5 ZN	04
15	0503010025	ARRUELA PRESSAO 3/8 ZN 1K01527	04



MARCHESAN IMPLEMENTOS E MÁQUINAS AGRÍCOLAS TATU S.A.

AV. Marchesan, 1979 - Cx. Postal, 131 - CEP 15994-900 - Matão - SP - Brasil

FONE: (16) 3382-8282

(FAX Vendas): +55 16.3382-8297 - (FAX Exportação) + 55 16.3382.1003

e.mail: tatu@marchesan.com.br Home Page: www.marchesan.com.br

Publicações Técnicas: Elaboração
JOSÉ DOMINGOS GASPARI

Publicações Técnicas: Revisão
ALESSANDRA PATRICIA KAWAHARA CARRILI

Contatos Catálogo:
E-mail = jgaspari@marchesan.com.br

**PEÇAS ORIGINAIS
TATU**

