

# CATÁLOGO DE PIEZAS

## SEMBRADORAS

### SDA RT

Código: 0501090846



Serie: S-0407

Rev.: 00

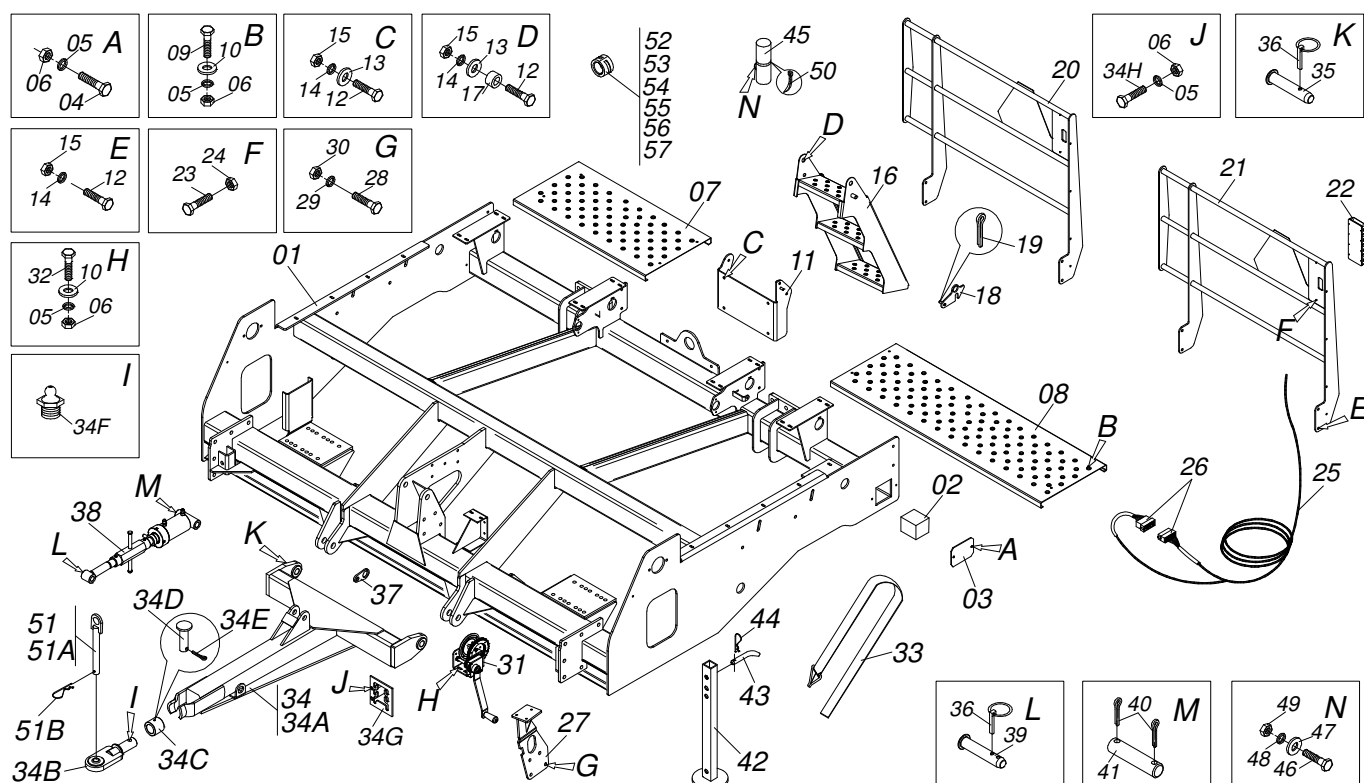
Fecha Rev.: FEVEREIRO/2008

PIEZAS ORIGINALES  
TATU



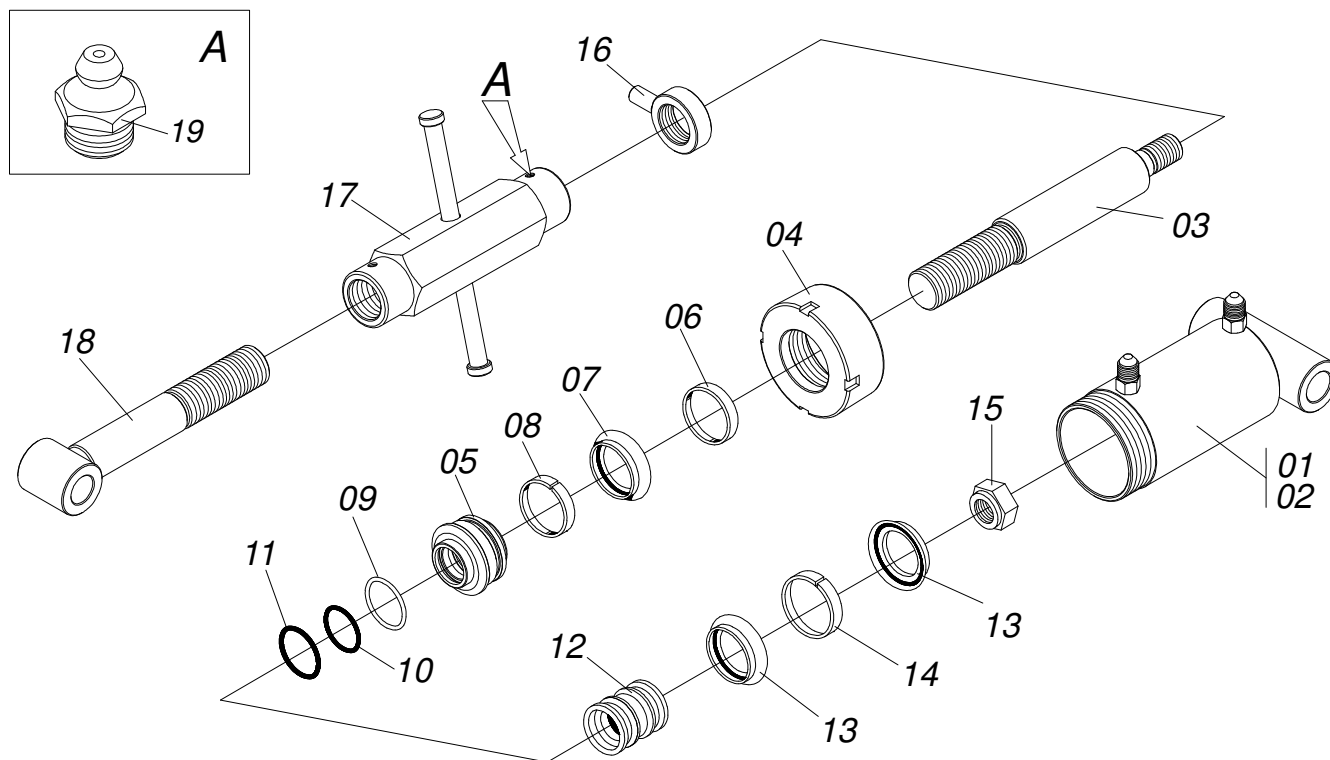
# INDICE

|            |  |       |    |
|------------|--|-------|----|
| 0909093012 | SEBRADORA  | ..... | 1  |
| 0511046009 | CILINDRO HIDRAULICO C/ESTABILIZADOR                | ..... | 2  |
| 0909093013 | MARCADOR LINEA COMPLETO SDART 17                   | ..... | 3  |
| 0511040203 | CILINDRO HIDRAULICO 38,10 X 63,50 X 500 X 225 SDA3 | ..... | 4  |
| 0501054886 | DISCO MARCADOR LINEA CON FRISO                     | ..... | 5  |
| 0909093014 | TRANSMISION SDA RT S-0407                          | ..... | 6  |
| 0511041210 | CILINDRO HIDRAULICO 44,45 X 85,7 X 449 X 180       | ..... | 7  |
| 0909093015 | ACCIONADOR TRANSMISION DER/IZQ                     | ..... | 8  |
| 0501057728 | CAMBIO COMPLETO                                    | ..... | 9  |
| 0909093017 | RODADO COMPLETO                                    | ..... | 10 |
| 0909093016 | LINEA SEMILLA /ABONO COMPLETO                      | ..... | 11 |
| 0909093018 | DDD 15 X 15 DER/IZQ F260                           | ..... | 12 |
| 0909090136 | RUEDA COMPACTADORA HIERRO                          | ..... | 13 |
| 0511046173 | CAJA SEMILLA ABONO COMPLETA                        | ..... | 14 |
| 0909093019 | CAJA SEMILLA FINA COMPL SDA RT 17                  | ..... | 15 |
| 0501057748 | CONJUNTO ACRE ELECTRONICA                          | ..... | 16 |
| 0909093020 | CIRCUITO HIDRÁULICO                                | ..... | 17 |

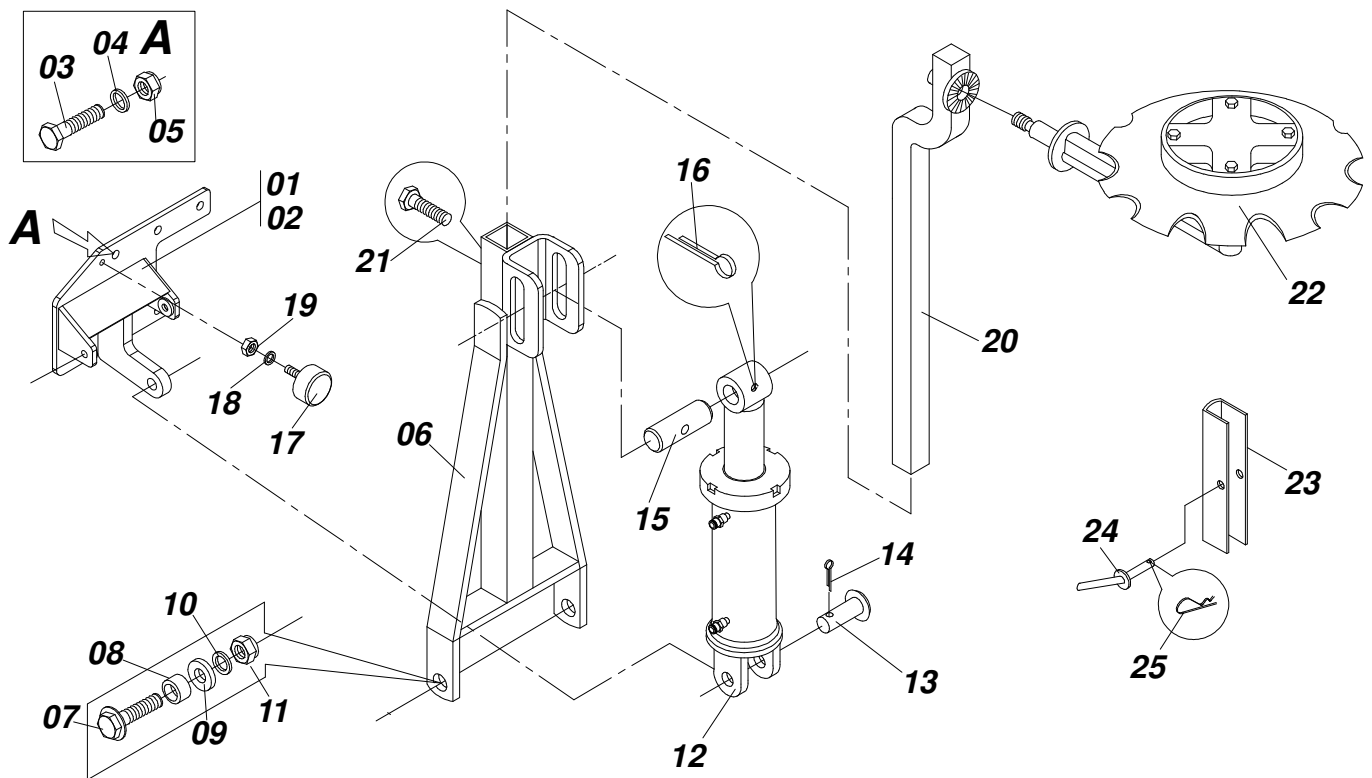


| Artículo | Código     | Descripción                       | QT |
|----------|------------|-----------------------------------|----|
| 01       | 0511068816 | CHASIS SDA RT17                   | 01 |
| 02       | 0502020514 | BLOQUE 95 X 85 X 220              | 13 |
| 03       | 0531010488 | TAPA LATERAL CONTRAPESO           | 02 |
| 04       | 0503010237 | TORNILLO 3/8 UNC X 1              | 04 |
| 05       | 0503010025 | ARANDELA PRESION 3/8              | 19 |
| 06       | 0503010026 | TUERCA 3/8                        | 19 |
| 07       | 0511068787 | PLATAFORMA DERECHA                | 01 |
| 08       | 0511068788 | PLATAFORMA IZQUIERDA              | 01 |
| 09       | 0503010849 | TORNILLO 3/8 UNC X 1.1/2          | 10 |
| 10       | 0501010984 | ARANDELA PLANA                    | 16 |
| 11       | 0511068756 | SOPORTE ESCALERA                  | 01 |
| 12       | 0503010920 | TORNILLO 1/2 UNC X 1.1/2          | 14 |
| 13       | 0511017302 | ARANDELA PLANA 13.5 X 32.5 X 3.00 | 06 |
| 14       | 0503010019 | ARANDELA PRESION 1/2"             | 14 |
| 15       | 0503010060 | TUERCA 1/2" UNC                   | 14 |
| 16       | 0511068812 | ESCALERA                          | 01 |
| 17       | 0531018627 | BUJE 13,5 X 25 X 6                | 02 |
| 18       | 0511068758 | TRABA ESCALERA                    | 01 |
| 19       | 0503010257 | PASADOR ABIERTO 1/8" X 1"         | 01 |
| 20       | 0511068808 | PASAMANOS DERECHO                 | 01 |
| 21       | 0511068810 | PASAMANOS IZQUIERDO               | 01 |
| 22       | 0503013220 | CONJUNTO FARO TRASERO             | 02 |
| 23       | 0503010803 | TORNILLO 3/16" UNC X 3/4"         | 04 |
| 24       | 0503010667 | TUERCA 3/16" UNC                  | 04 |
| 25       | 0503014630 | CABLE ELÉCTRICO                   | 01 |
| 26       | 0503014595 | CONECTOR 6 VIAS                   | 02 |
| 27       | 0511068842 | SOPORTE GUINCHE                   | 01 |
| 28       | 0501010100 | TORNILLO 5/8 UNC X 2 C S G.5      | 04 |
| 29       | 0503010027 | ARANDELA PRESION                  | 04 |
| 30       | 0503010013 | TUERCA 5/8                        | 04 |
| 31       | 0503014251 | GUINCHE                           | 01 |
| 32       | 0503010751 | TORNILLO 3/8" UNC X 1.1/4"        | 03 |
| 33       | 0503014275 | CINTA TRABA                       | 01 |

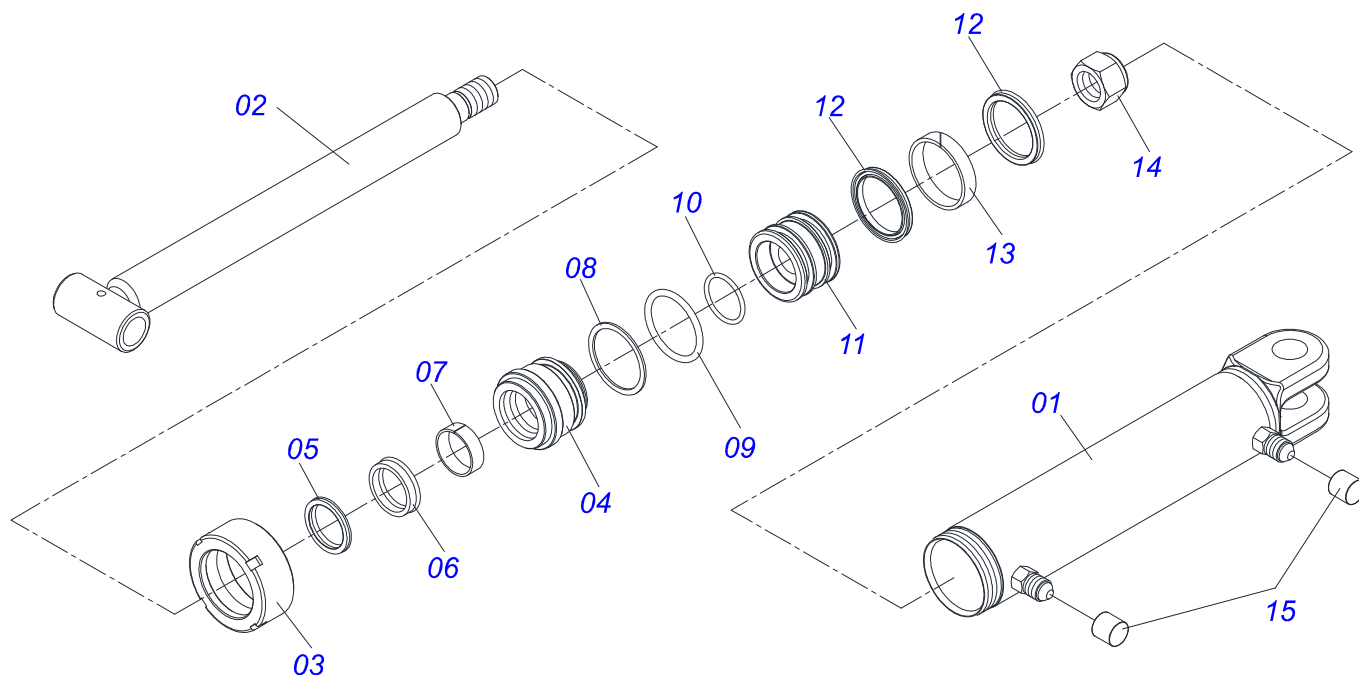
| Artículo | Código     | Descripción                         | QT |
|----------|------------|-------------------------------------|----|
| 34       | 0501049704 | CABEZAL COMPLETO                    | 01 |
| 34A      | 0511062123 | CABEZAL                             | 01 |
| 34B      | 0511062245 | ENGANCHE TRACTOR COMPL              | 01 |
| 34C      | 0521010681 | BUJE ENGANCHE TRACTOR               | 01 |
| 34D      | 0521010639 | EJE UNION                           | 01 |
| 34E      | 0503010571 | PASADOR ABIERTO 1/4" X 1.1/2"       | 01 |
| 34F      | 0503010002 | GRASERA 1800                        | 01 |
| 34G      | 0541016440 | PUERTO MANGUERA                     | 01 |
| 34H      | 0503010237 | TORNILLO 3/8 UNC X 1                | 02 |
| 35       | 0511014394 | EJE UNION 31,75 X 105               | 02 |
| 36       | 0503030085 | CLAVIJA TRABA                       | 03 |
| 37       | 0551016178 | TRABA CILINDRO                      | 01 |
| 38       | 0511046009 | CILINDRO HIDRAULICO C/ESTABILIZADOR | 01 |
| 39       | 0551016177 | EJE UNION                           | 01 |
| 40       | 0531010490 | EJE 28,58 X 203                     | 01 |
| 41       | 0503010523 | PASADOR ABIERTO 1/4" X 2"           | 02 |
| 42       | 0511068744 | DESCANSO 780 SDA RT17               | 02 |
| 43       | 0501011075 | TRABA DESCANSO                      | 02 |
| 44       | 0503030012 | PASADOR ABIERTO                     | 02 |
| 45       | 0503060100 | COMPARTIMIENTO DEL MANUAL           | 01 |
| 46       | 0503010358 | TORNILLO 5/16 UNC X 7/8             | 01 |
| 47       | 0501010694 | ARANDELA PLANA                      | 02 |
| 48       | 0503010179 | ARANDELA PRESION                    | 01 |
| 49       | 0503010337 | TUERCA 5/16                         | 01 |
| 50       | 0503010267 | ABRAZADERA NYLON                    | 01 |
| 51       | 0501047881 | EJE UNION                           | 01 |
| 51A      | 0501068989 | EJE UNION                           | 01 |
| 51B      | 0503031035 | PASADOR ABIERTO 6 X 88              | 01 |
| 52       | 0501047884 | TOPE 25 PARA CILINDRO 1.3/4         | 02 |
| 53       | 0501047885 | TOPE                                | 02 |
| 54       | 0501047886 | TOPE                                | 02 |
| 55       | 0501047887 | TOPE                                | 02 |
| 56       | 0501047888 | TOPE                                | 02 |
| 57       | 0501047889 | TOPE 50 PARA CILINDRO 1.3/4         | 02 |



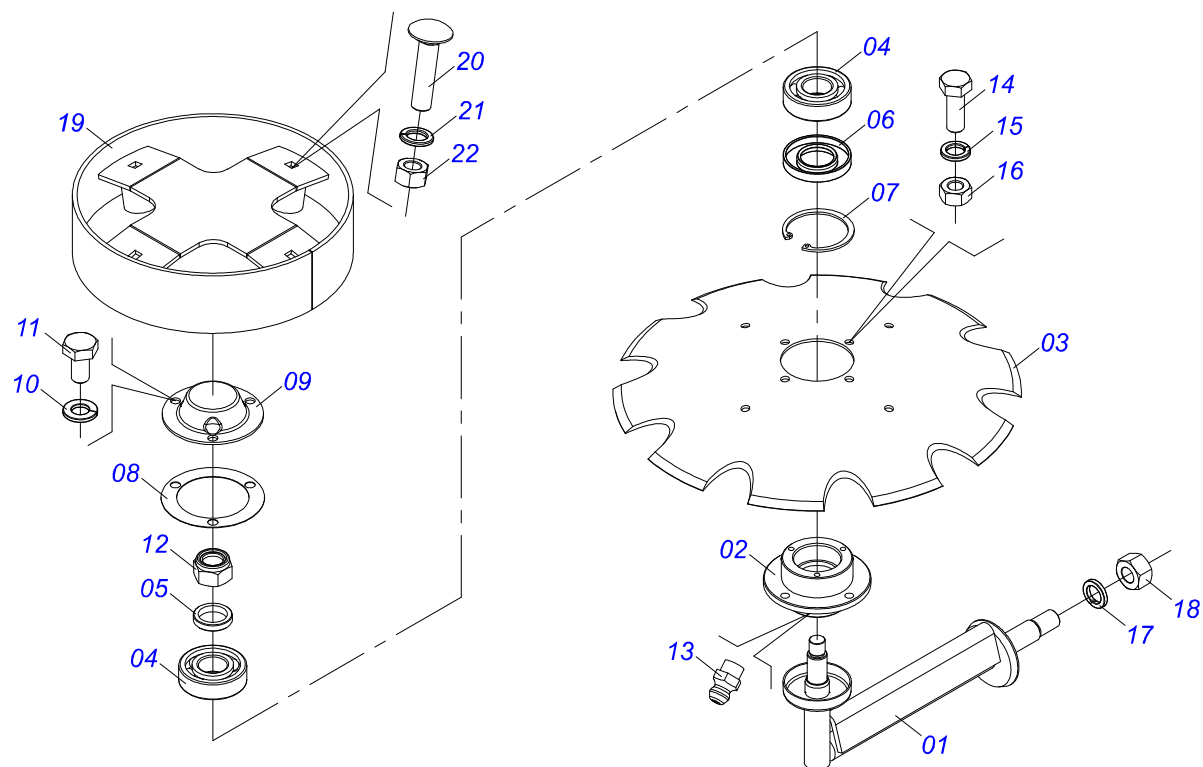
| Artículo | Código     | Descripción                                 | QT |
|----------|------------|---|----|
| 01       | 0511045996 | CILINDRO HIDRAULICO 44.45 X 85.7 X 366 X 68 | 01 |
| 02       | 0511068781 | CAMISA 85,72 X 176,5 SDA RT17               | 01 |
| 03       | 0551016040 | CUERPO EXTENSOR                             | 01 |
| 04       | 0502010993 | TAPA MOVIL 85,72                            | 01 |
| 05       | 0502010781 | SOPORTE ANILLOS 44,45 X 85,72               | 01 |
| 06       | 0503010761 | ANILLO RASCADOR D-1750                      | 01 |
| 07       | 0503010990 | ANILLO 1870-1750-375-B                      | 01 |
| 08       | 0503010949 | ANILLO GUIA INTERNO W2-2000-500             | 01 |
| 09       | 0503011060 | ANILLO BACK-UP 8-336                        | 01 |
| 10       | 0503010976 | ANILLO O-RING 2-336 N 3006-9B               | 01 |
| 11       | 0503010042 | ANILLO O-RING 2-214 N 3006-9B               | 01 |
| 12       | 0502010843 | EMBOLO 44,45 X 85,7                         | 01 |
| 13       | 0503010170 | ANILLO 3120 2750                            | 02 |
| 14       | 0503010948 | ANILLO GUIA EXTERNO W4-3346-590             | 01 |
| 15       | 0503010063 | TUERCA 1" UNF                               | 01 |
| 16       | 0501061056 | CONTRA TUERCA DERECHA                       | 01 |
| 17       | 0501110262 | TUERCA AJUSTE 245                           | 01 |
| 18       | 0511068786 | PINO EXTENSOR IZQUIERDO                     | 01 |
| 19       | 0503010002 | GRASERA 1800                                | 02 |



| Artículo | Código     | Descripción                                   | QT |
|----------|------------|---|----|
| 01       | 0511068745 | SOPORTE BRAZO MARCADOR LINEA DER              | 01 |
| 02       | 0511068746 | SOPORTE BRAZO MARCADOR LINEA IZQ              | 12 |
| 03       | 0501010098 | TORNILLO 3/4 UNC X 2                          | 12 |
| 04       | 0503010023 | ARANDELA PRESION                              | 12 |
| 05       | 0503011255 | TUERCA DE CIERRE 3/4" UNC S                   | 12 |
| 06       | 0501069470 | BRAZO DEL MARCADOR LINEA                      | 02 |
| 07       | 0503011067 | TORNILLO 5/8" UN X 2.1/2"                     | 04 |
| 08       | 0521010479 | BUJE ARTICULACIONC                            | 04 |
| 09       | 0501012140 | ARANDELA PLANA                                | 04 |
| 10       | 0503010027 | ARANDELA PRESION                              | 04 |
| 11       | 0503012795 | TUERCA 5/8" UNF S                             | 04 |
| 12       | 0511040203 | CILINDRO HIDRAULICO 38,10 X 63,50 X 500 X 225 | 02 |
| 13       | 0521010574 | EJE UNION 25 X 85                             | 02 |
| 14       | 0503010571 | PASADOR ABIERTO 1/4" X 1.1/2"                 | 02 |
| 15       | 0511015779 | EJE 25,4 X 107                                | 02 |
| 16       | 0503010523 | PASADOR ABIERTO 1/4" X 2"                     | 02 |
| 17       | 0503011070 | BATIDOR                                       | 02 |
| 18       | 0503010019 | ARANDELA PRESION 1/2"                         | 02 |
| 19       | 0503010060 | TUERCA 1/2" UNC                               | 02 |
| 20       | 0501069643 | EXTENSOR 890                                  | 02 |
| 21       | 0503011267 | TORNILLO 5/8 UNC X 1.1/2                      | 04 |
| 22       | 0501054886 | DISCO MARCADOR LINEA CON FRISO                | 02 |
| 23       | 0511017592 | TRABA P/ TRANSPORTE 300 X 40,5                | 02 |
| 24       | 0501068994 | EJE TRABA 8,30 X 78                           | 02 |
| 25       | 0503030168 | PASADOR ABIERTO 3 X 50                        | 02 |

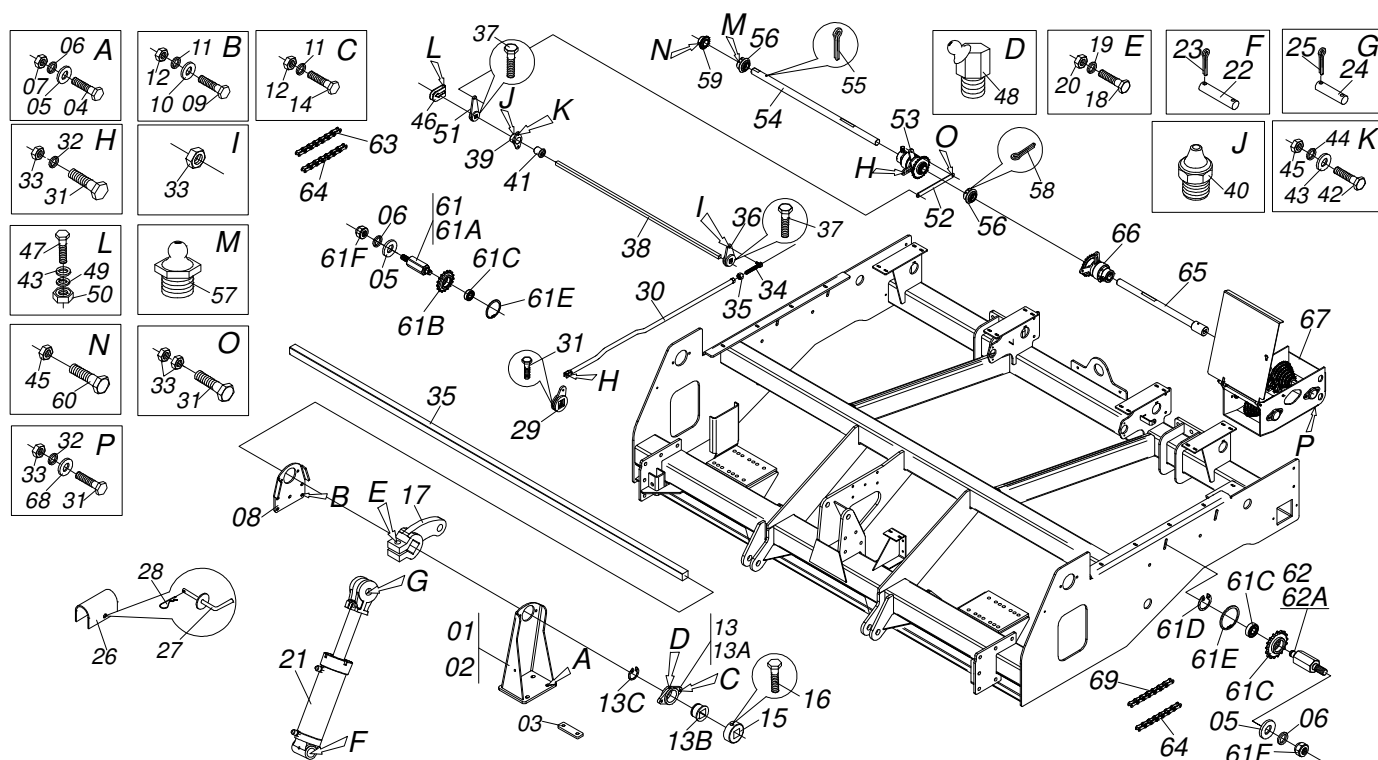


| Artículo | Código     | Descripción                              | QT |
|----------|------------|--|----|
| 01       | 0511062810 | CAMISA 63,50 X 383                       | 01 |
| 02       | 0501065662 | EXTENSOR CILINDRO HIDRAULICO 38,10 X 440 | 01 |
| 03       | 0502010471 | TAPA MOVIL 63,50                         | 01 |
| 04       | 0502010780 | SOPORTE ANILLOS 38,1 X 63,               | 01 |
| 05       | 0503010163 | ANILLO RASPADOR D-1500                   | 01 |
| 06       | 0503010989 | ANILLO 1870-1500-375-B                   | 01 |
| 07       | 0503010970 | ANILLO GUIA INTERNO W1-1650-500          | 01 |
| 08       | 0503011058 | ANILLO BACK-UP 8-330                     | 01 |
| 09       | 0503010161 | ANILLO O'RING 2-330 N 3006 9B            | 01 |
| 10       | 0503010285 | ANILLO O'RING 2-222 N 3006-9B            | 01 |
| 11       | 0502010783 | EMBOLO 38 X 63,50                        | 01 |
| 12       | 0503010160 | ANILLO 2500 2000                         | 02 |
| 13       | 0503010973 | ANILLO GUIA EXTERNO W2-2500-500          | 01 |
| 14       | 0503010063 | TUERCA 1" UNF                            | 01 |
| 15       | 0503030384 | PLUG CON N-001                           | 02 |
| 16       | 0501032666 | JUEGO REPARO COMPL 38,10X63,50           | 01 |



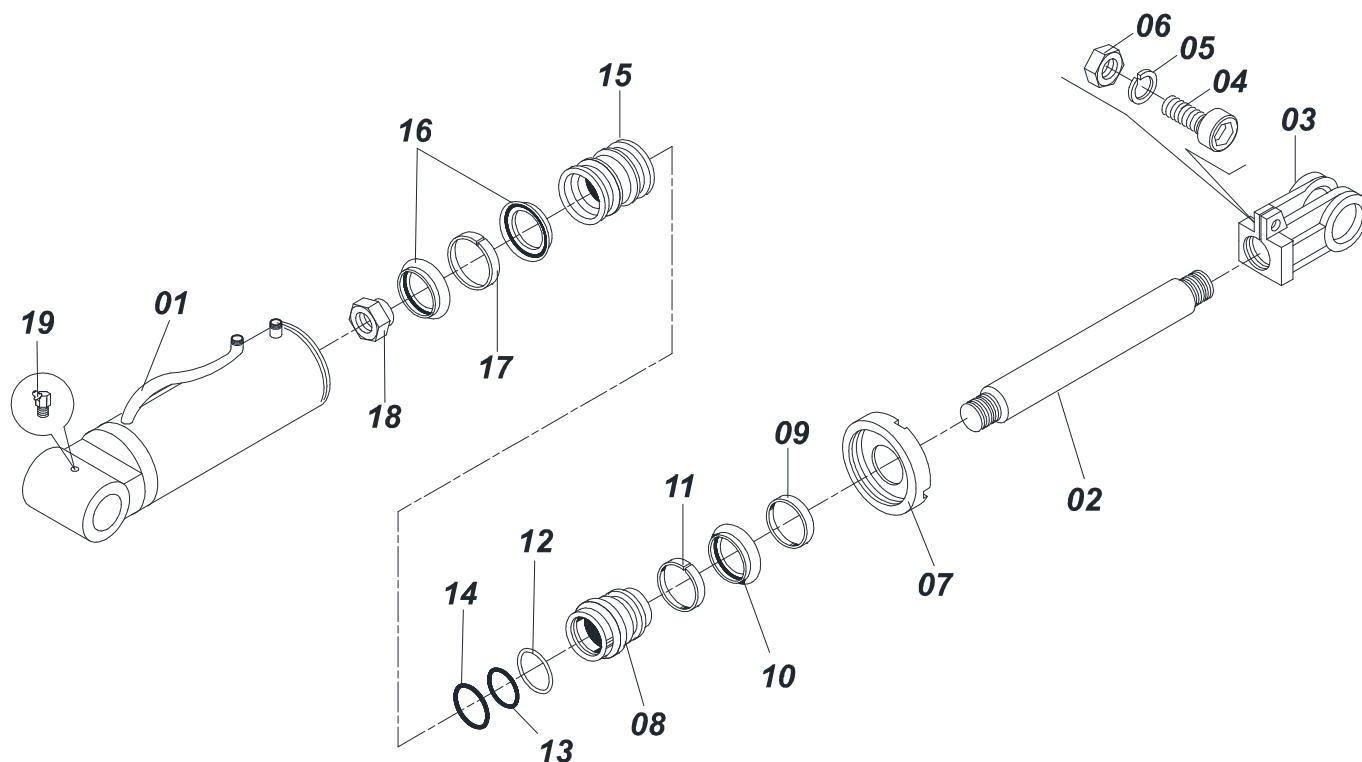
| Artículo | Código     | Descripción                      | QT |
|----------|------------|----------------------------------|----|
| 01       | 0501066800 | EJE DISCO MARCADOR LINEA COMPL   | 01 |
| 02       | 0502011907 | CAJA RUEDA PROFUNDIDAD           | 01 |
| 03       | 0602023094 | DISCO DENTADA 16 X 3             | 01 |
| 04       | 0503010269 | RODAMIENTO 6204                  | 02 |
| 05       | 0501013636 | BUJE SEPARADORA                  | 01 |
| 06       | 0503010689 | RETEN 00763-BR                   | 01 |
| 07       | 0503011105 | ANILLO RETENCION AGUJERO         | 01 |
| 08       | 0503030757 | EMPAQUETA DURA 71,50 X 50 X 0,50 | 01 |
| 09       | 0521019178 | TAPA PROFUNDIDADE                | 01 |
| 10       | 0503011441 | ARANDELA PRESION                 | 03 |
| 11       | 0503014729 | TORNILLO 1/4" UNF X 1/2          | 03 |
| 12       | 0503010878 | TUERCA 5/8" UNF                  | 01 |
| 13       | 0503010691 | GRASERA 1/4" NF                  | 01 |
| 14       | 0503010358 | TORNILLO 5/16 UNC X 7/8          | 04 |
| 15       | 0503011444 | ARANDELA PRESION                 | 04 |
| 16       | 0503010337 | TUERCA 5/16                      | 04 |
| 17       | 0503810023 | ARANDELA PRESIÓN                 | 01 |
| 18       | 0503010014 | TUERCA 3/4" UNC                  | 01 |
| 19       | 0501069226 | FRISO MARCADOR LINEA             | 01 |
| 20       | 0501011778 | TORNILLO 3/8 UNC X 2.1/2         | 04 |
| 21       | 0503011443 | ARANDELA PRESION                 | 04 |
| 22       | 0503010026 | TUERCA 3/8                       | 04 |



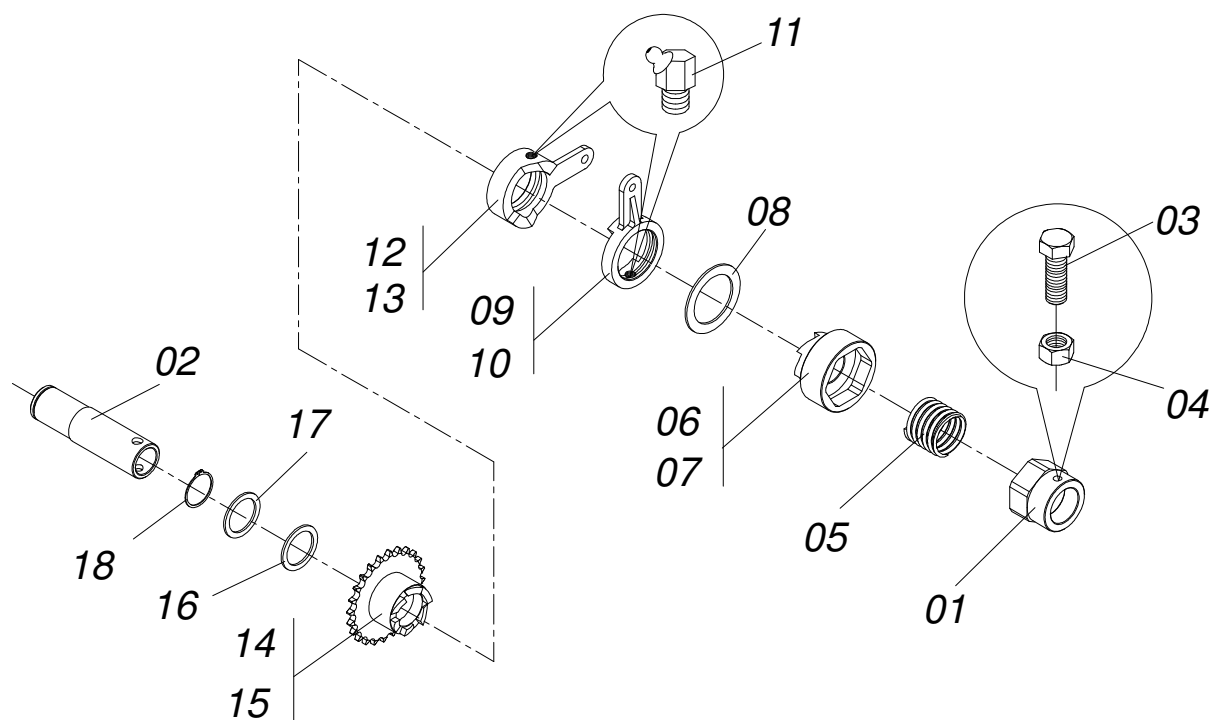


| Artículo | Código     | Descripción                                  | QT |
|----------|------------|--|----|
| 01       | 0511062130 | SOPORTE DERECHO CHUMACERA INTERM             | 01 |
| 02       | 0511062131 | SOPORTE IZQ CHUMACERA INTERMEDIARIO          | 01 |
| 03       | 0531012149 | CALZO CHUMACHERA                             | 04 |
| 04       | 0503010233 | TORNILLO 5/8 UNC X 2.1/2                     | 08 |
| 05       | 0501012140 | ARANDELA PLANA                               | 12 |
| 06       | 0503010027 | ARANDELA PRESION                             | 12 |
| 07       | 0503010013 | TUERCA 5/8                                   | 09 |
| 08       | 0551015770 | SOPORTE CHUMACERA CENTRAL                    | 01 |
| 09       | 0503011082 | TORNILLO 1/2" UNC X 1.3/4"                   | 05 |
| 10       | 0511017302 | ARANDELA PLANA 13.5 X 32.5 X 3.00            | 10 |
| 11       | 0503010019 | ARANDELA PRESION 1/2"                        | 15 |
| 12       | 0503010060 | TUERCA 1/2" UNC                              | 15 |
| 13       | 0501052968 | CHUMACERA AGRICOLA GUIA EJE                  | 05 |
| 14       | 0503010920 | TORNILLO 1/2 UNC X 1.1/2                     | 10 |
| 15       | 0502011925 | TRABA FIJADORA EJE                           | 02 |
| 16       | 0503010395 | TORNILLO 1/2" UNC X 1.1/4"                   | 02 |
| 17       | 0502011921 | SOPORTE ARTICULACION CILINDRO                | 02 |
| 18       | 0503012334 | TORNILLO 3/4" UNC 3.1/2"                     | 02 |
| 19       | 0503010023 | ARANDELA PRESION                             | 02 |
| 20       | 0503010014 | TUERCA 3/4" UNC                              | 02 |
| 21       | 0511041210 | CILINDRO HIDRAULICO 44,45 X 85,7 X 449 X 180 | 02 |
| 22       | 0521019210 | EJE 31,75 X 258                              | 02 |
| 23       | 0503010523 | PASADOR ABIERTO 1/4" X 2"                    | 04 |
| 24       | 0521019604 | EJE UNION 25 X 93                            | 02 |
| 25       | 0503010571 | PASADOR ABIERTO 1/4" X 1.1/2"                | 04 |
| 26       | 0521019208 | TRABA P/ TRANSPORTE                          | 02 |
| 27       | 0501068994 | EJE TRABA 8,30 X 78                          | 02 |
| 28       | 0503030168 | PASADOR ABIERTO 3 X 50                       | 02 |
| 29       | 0511068823 | ACCIONADOR DELANTERO                         | 01 |
| 30       | 0511068782 | TUBO DESARME CATRACA                         | 01 |
| 31       | 0503010751 | TORNILLO 3/8" UNC X 1.1/4"                   | 11 |
| 32       | 0503010025 | ARANDELA PRESION 3/8                         | 07 |
| 33       | 0503010026 | TUERCA 3/8                                   | 17 |

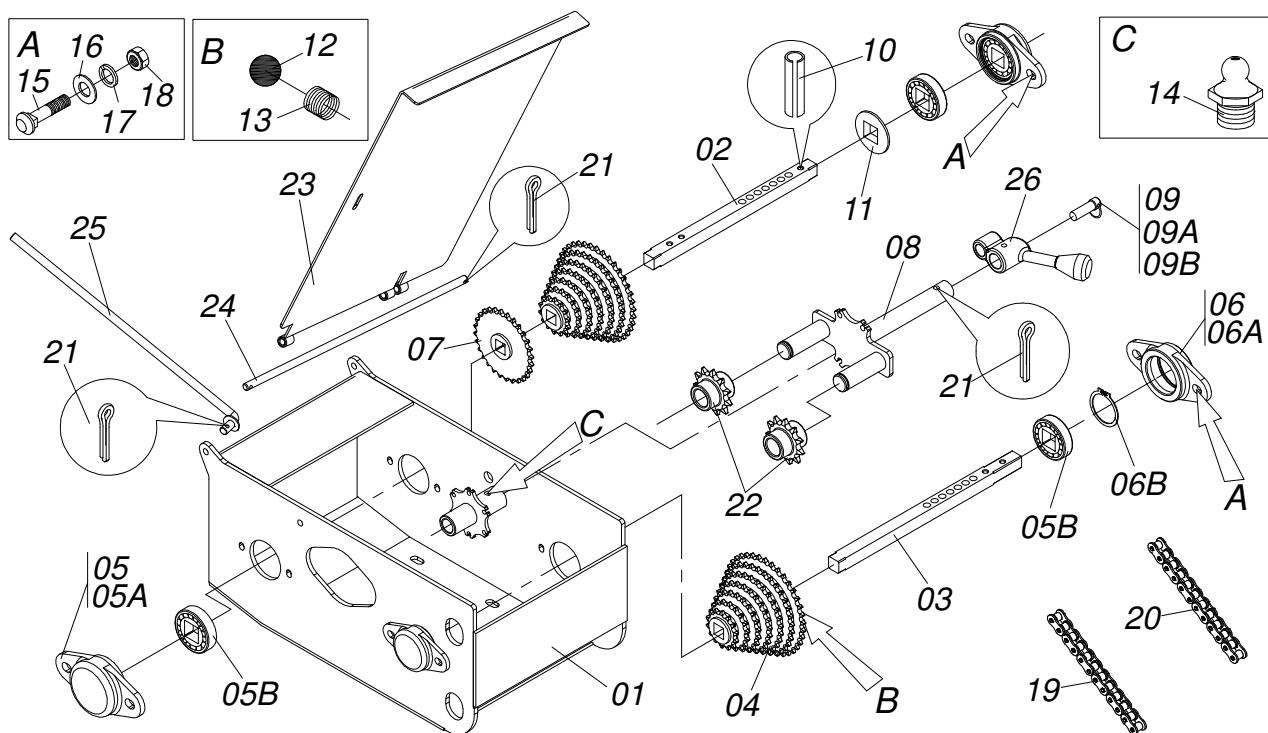
| Artículo | Código     | Descripción                           | QT |
|----------|------------|---------------------------------------|----|
| 34       | 0511068822 | VARON DESARME                         | 01 |
| 35       | 0551015896 | EJE ALZAMIENTO LINEA                  | 01 |
| 36       | 0511068825 | ACCIONADOR MENOR CATRACA              | 01 |
| 37       | 0503010237 | TORNILLO 3/8 UNC X 1                  | 03 |
| 38       | 0551016112 | EJE CUADRADO 19,05 X 1240             | 01 |
| 39       | 0511019411 | CHUMACERA DERECHO                     | 02 |
| 40       | 0503010691 | GRASERA 1/4" NF                       | 02 |
| 41       | 0502010671 | CHUMACERA CENTRAL                     | 02 |
| 42       | 0503010371 | TORNILLO 5/16 UNC X 1                 | 04 |
| 43       | 0501010694 | ARANDELA PLANA                        | 06 |
| 44       | 0503010179 | ARANDELA PRESION                      | 04 |
| 45       | 0503010337 | TUERCA 5/16                           | 04 |
| 46       | 0521010691 | PERNO EIXO                            | 02 |
| 47       | 0503010373 | TORNILLO 1/4" UNC X 2"                | 02 |
| 48       | 0503010003 | GRASERA 1845 3/8                      | 05 |
| 49       | 0503010143 | ARANDELA PRESION                      | 02 |
| 50       | 0503010144 | TUERCA 1/4" UNC                       | 02 |
| 51       | 0511068824 | ACCIONADOR CATRACA MAYOR              | 02 |
| 52       | 0551016110 | PLACA DESARME CATRACA                 | 06 |
| 53       | 0511045982 | ACCIONADOR TRANSMISION IZQ COMPL      | 01 |
| 54       | 0551015899 | EJE MOTOR SEMILLA CAMBIO              | 01 |
| 55       | 0503010523 | PASADOR ABIERTO 1/4" X 2"             | 01 |
| 56       | 0501110292 | CHUMACERA AGRICOLA DEL EJE MOTRIZ     | 04 |
| 57       | 0503010002 | GRASERA 1800                          | 04 |
| 58       | 0503010300 | PASADOR ABIERTO 5/32" X 1"            | 04 |
| 59       | 0511068805 | RUEDA ENGRANAJE 17Z                   | 01 |
| 60       | 0503010363 | TORNILLO 5/16 UNC X 1                 | 01 |
| 61       | 0501057731 | ESTIRADOR CADENA SEMILLA              | 02 |
| 61A      | 0551015928 | EJE ESTIRADOR CADENA                  | 04 |
| 61B      | 0511068760 | CUERPO ESTIRADOR CADENA               | 04 |
| 61C      | 0503012882 | RODAMIENTO 6202 2RS                   | 04 |
| 61D      | 0503012104 | ANILLO TENSOR 501015 (PARA EJE)       | 04 |
| 61E      | 0503011945 | ANILLO TENSOR 501050 (PARA EJE)       | 04 |
| 61F      | 0503012795 | TUERCA 5/8" UNF S                     | 04 |
| 62       | 0501057730 | ESTIRADOR CADENA ABONO                | 02 |
| 62A      | 0551015921 | CUERPO PLATAFORMA DERECHA             | 02 |
| 63       | 0503014586 | CADENA 40-1 X 174 ESLABON + REDUCCION | 01 |
| 64       | 0503014587 | CADENA 50-1 X 75 ESLABON + ENMIENDA   | 02 |
| 65       | 0501110537 | EJE MOTOR ABONO                       | 01 |
| 66       | 0511045981 | ACCIONADOR TRANSMISION DERECHO COMP   | 01 |
| 67       | 0501057728 | CAMBIO COMPLETO                       | 01 |
| 68       | 0501010984 | ARANDELA PLANA                        | 08 |
| 69       | 0503014585 | CADENA 40-1 X 189 ESLABON + ENMIENDA  | 01 |



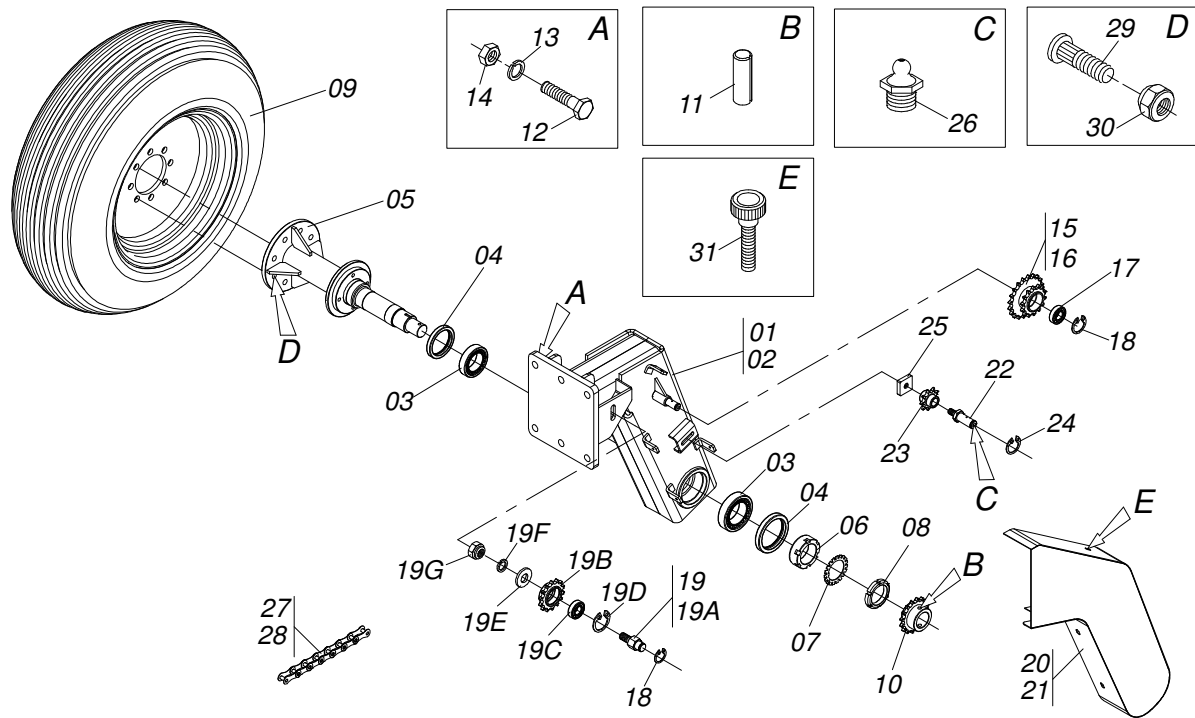
| Artículo | Código     | Descripción                         | QT |
|----------|------------|-------------------------------------|----|
| 01       | 0511064110 | CAMISA 85,7 X 180                   | 01 |
| 02       | 0521018426 | EXTENSOR 44,45 X 350                | 01 |
| 03       | 0502040493 | HORQUILLA 26,50 R41                 | 01 |
| 04       | 0503011094 | TORNILLO 3/8" UNC X 2" C C S I 12.9 | 01 |
| 05       | 0503010025 | ARANDELA PRESION 3/8                | 01 |
| 06       | 0503010026 | TUERCA 3/8                          | 01 |
| 07       | 0502010993 | TAPA MOVIL 85,72                    | 01 |
| 08       | 0502010781 | SOPORTE ANILLOS 44,45 X 85,72       | 01 |
| 09       | 0503010761 | ANILLO RASCADOR D-1750              | 01 |
| 10       | 0503010990 | ANILLO 1870-1750-375-B              | 01 |
| 11       | 0503010949 | ANILLO GUIA INTERNO W2-2000-500     | 01 |
| 12       | 0503011060 | ANILLO BACK-UP 8-336                | 01 |
| 13       | 0503010976 | ANILLO O'RING 2-336 N 3006-9B       | 01 |
| 14       | 0503010042 | ANILLO O'RING 2-214 N 3006-9B       | 01 |
| 15       | 0502010843 | EMBOLO 44,45 X 85,7                 | 01 |
| 16       | 0503010170 | ANILLO 3120 2750                    | 02 |
| 17       | 0503010948 | ANILLO GUIA EXTERNO W4-3346-590     | 01 |
| 18       | 0503010063 | TUERCA 1" UNF                       | 01 |
| 19       | 0503010003 | GRASERA 1845 3/8                    | 01 |
| 20       | 0501031796 | JUEGO REPARO COMPLETO CILINDRO      | 01 |



| Artículo | Código     | Descripción                         | QT |
|----------|------------|-------------------------------------|----|
| 00       | 0511045981 | ACCIONADOR TRANSMISION DERECHO COMP | 01 |
| 00A      | 0511045982 | ACCIONADOR TRANSMISION IZQ COMPL    | 01 |
| 01       | 0502011996 | BUJE FIJADORA                       | 01 |
| 02       | 0521017590 | EJE GUIA                            | 01 |
| 03       | 0503030678 | TORNILLO 1/2"UNC X 1.1/2"           | 01 |
| 04       | 0503010060 | TUERCA 1/2" UNC                     | 01 |
| 05       | 0503030553 | RESORTE COMPRESION                  | 01 |
| 06       | 0502012009 | BRAZO ARRASTRE DERECHO EJE MOTOR    | 01 |
| 07       | 0502011995 | BRAZO ARRASTRE EJE MOTOR IZQUIERDO  | 01 |
| 08       | 0501019734 | ARANDELA PLANA                      | 02 |
| 09       | 0502010710 | LEVA DESARME DERECHO MENOR          | 01 |
| 10       | 0502010720 | LEVA DESARME DERECHO MENOR          | 01 |
| 11       | 0503010003 | GRASERA 1845 3/8                    | 02 |
| 12       | 0502010711 | LEVA DESARME DERECHO MAYOR          | 01 |
| 13       | 0502010721 | LEVA DESARME IZQ MAYOR              | 01 |
| 14       | 0511068765 | ENGRANAJE 24Z                       | 01 |
| 15       | 0511068764 | ENGRANAJE 24Z                       | 01 |
| 16       | 0501019735 | ARANDELA PLANA                      | 01 |
| 17       | 0521017593 | ARANDELA PLANA                      | 01 |
| 18       | 0503010542 | ANILLO TENSOR 501045 (PARA EJE)     | 01 |



| Artículo | Código     | Descripción                         | QT |
|----------|------------|-------------------------------------|----|
| 01       | 0511068811 | SOPORTE CAMBIO                      | 01 |
| 02       | 0551015894 | EJE MOVIDO                          | 01 |
| 03       | 0551015895 | EJE MOVIDO                          | 01 |
| 04       | 0511064680 | CONE AXLE MOTOR / MOVIDO SIST ABONO | 02 |
| 05       | 0501056271 | CHUMACERA CERRADO CAJA CAMBIO       | 03 |
| 05A      | 0502012310 | CHUMACERA CERRADO CAJA CAMBIO       | 03 |
| 05B      | 0503011410 | RODAMIENTO 6005 2RS                 | 04 |
| 06       | 0501056444 | CHUMACERA CON RODAMIENTO FCUADRADO  | 01 |
| 06A      | 0502011697 | CHUMACERA LA CAJA CAMBIO            | 01 |
| 06B      | 0503011105 | ANILLO RETENCION AGUJERO            | 01 |
| 07       | 0511064536 | ENGRENAJE 28Z                       | 01 |
| 08       | 0511060392 | ESTIRADOR CADENA MAYOR              | 01 |
| 09       | 0501048790 | EJE COMPLETO CON ARGOLLA            | 01 |
| 09A      | 0521012476 | EJE LA PALANCA DEL CAMBIO           | 01 |
| 09B      | 0503031369 | ARGOLA 40 X 2,5                     | 01 |
| 10       | 0503010292 | PASADOR TENSION 701164 6 X 40       | 05 |
| 11       | 0521018630 | ARANDELA 35 X CUAD 19,5             | 02 |
| 12       | 0503012389 | ESFERA 1/2                          | 02 |
| 13       | 0503031512 | RESORTE COMPRESION 10,50X1,50XP3,50 | 02 |
| 14       | 0503010002 | GRASERA 1800                        | 01 |
| 15       | 0503011953 | TORNILLO 5/16 UNC X 1               | 08 |
| 16       | 0501010694 | ARANDELA PLANA                      | 08 |
| 17       | 0503010179 | ARANDELA PRESION                    | 08 |
| 18       | 0503010337 | TUERCA 5/16                         | 08 |
| 19       | 0503012204 | CADEN 40-1 X 82 ESLABON + ESLABON   | 01 |
| 20       | 0503012772 | CADEN 40-1 X 80 ESLABON + REDUCCION | 01 |
| 21       | 0503010140 | PASADOR ABIERTO 1/8" X 3/4"         | 04 |
| 22       | 0503031805 | ENGRANAJE 11Z P 1/2                 | 02 |
| 23       | 0511068757 | TAPA CAMBIO                         | 01 |
| 24       | 0551015918 | VARON TAPA CAMBIO                   | 01 |
| 25       | 0511068759 | VARION TAPA CAMBIO                  | 01 |
| 26       | 0502011758 | PALANCA ESTIRADOR TRASERO           | 01 |



| Artículo | Código     | Descripción                         | DIR ESQ |
|----------|------------|-------------------------------------|---------|
| 00       | 0511046142 | RODADO DERECHO COMPLETO             | 01 00   |
| 00A      | 0511046143 | RODADO IZQUIERDO COMPLETO           | 00 01   |
| 01       | 0511068754 | RODADO DERECHO                      | 01 00   |
| 02       | 0511068755 | RODADO IZQUIERDO                    | 00 01   |
| 03       | 0503013453 | RODIAMIENTO 33011 SKF               | 02 02   |
| 04       | 0503010086 | RETENES 0009B-B                     | 02 02   |
| 05       | 0511069015 | EJE RODADO CON BRIDA                | 01 01   |
| 06       | 0551015763 | TUERCA TRABA M 50 X 1,5 X 25,5      | 01 01   |
| 07       | 0503014547 | ARANDELA DE BLOQUEO                 | 01 01   |
| 08       | 0503014546 | TUERCA FIJA                         | 01 01   |
| 09       | 0503061680 | RUEDA CON NEUMATICOS 12L            | 01 01   |
| 10       | 0511068806 | RUEDA DENTADA 16Z P5/8 ROD SDA RT17 | 01 01   |
| 11       | 0503011877 | PASADOR TENSION 701194 8,0 X 60     | 01 01   |
| 12       | 0501010125 | TORNILLO 3/4" UNC X 2.1/2"          | 12 12   |
| 13       | 0503010023 | ARANDELA PRESION                    | 12 12   |
| 14       | 0503010014 | TUERCA 3/4" UNC                     | 12 12   |
| 15       | 0511068784 | ENGRANAJE DOBLE                     | 01 00   |
| 16       | 0511068783 | ENGRANAJE DOBLE                     | 00 01   |
| 17       | 0503012846 | RODAMIENTO 6004                     | 02 02   |
| 18       | 0503010258 | ANILLO TENSOR 501020 (PARA EJE)     | 04 04   |
| 19       | 0501057732 | ESTIRADOR CADENA                    | 01 01   |
| 19A      | 0551015744 | EJE ESTIRADOR CADENA                | 01 01   |
| 19B      | 0511068785 | ENGRANA 14Z                         | 01 01   |
| 19C      | 0503012846 | RODAMIENTO 6004                     | 01 01   |
| 19D      | 0503011184 | ANILLO TENSOR 502040 (PARA EJE)     | 01 01   |
| 19E      | 0501012140 | ARANDELA PLANA                      | 01 01   |
| 19F      | 0503010027 | ARANDELA PRESION                    | 01 01   |
| 19G      | 0503012795 | TUERCA 5/8" UNF S                   | 01 01   |
| 20       | 0511068813 | TAPA CADENA DERECHA                 | 01 00   |
| 21       | 0511068855 | TAPA CADENA                         | 00 01   |
| 22       | 0551016065 | ESTIRADOR CADENA                    | 01 01   |
| 23       | 0503031806 | ENGRAN 9Z X PASO 5/8                | 01 01   |
| 24       | 0503010302 | ANILLO RETENCION EJE 501019         | 01 01   |



SDA RT  
RODADO COMPLETO

Página 10  
0909093017

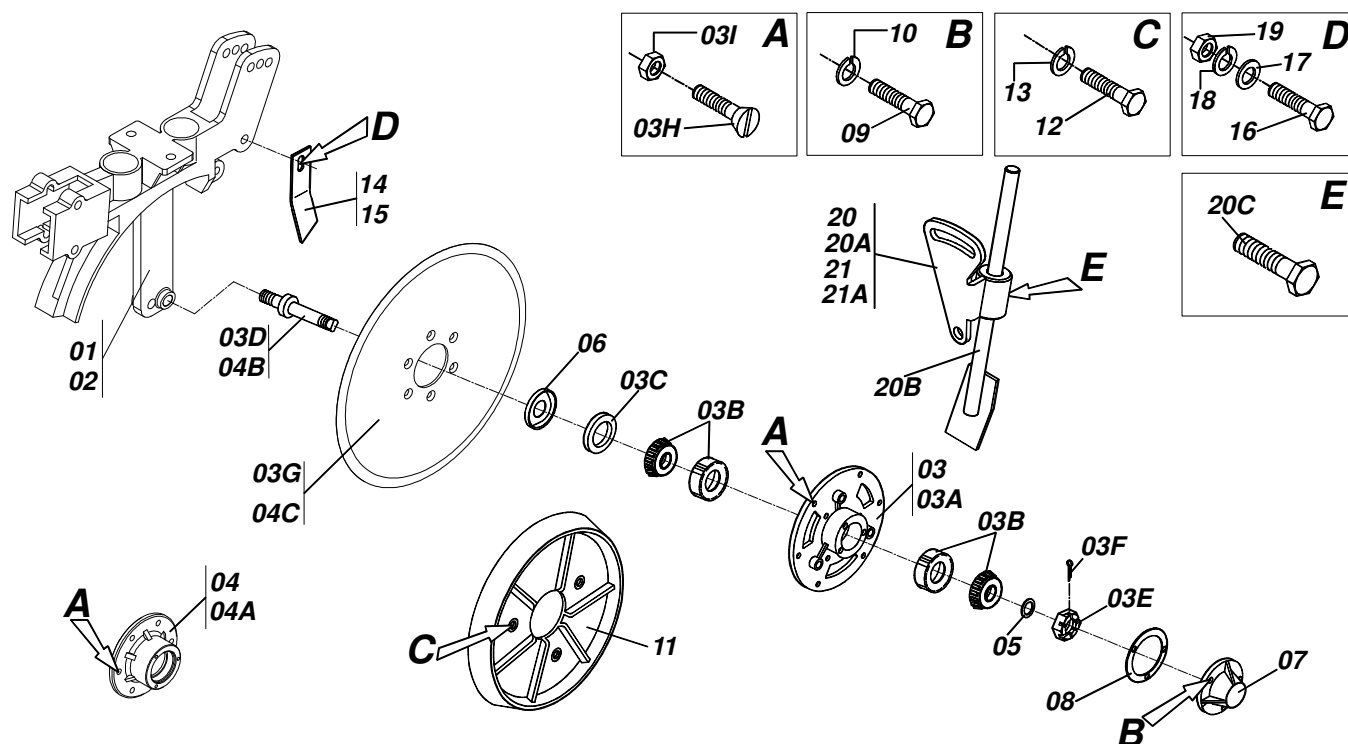
| Artículo | Código     | Descripción                         | DIR ESQ |
|----------|------------|-------------------------------------|---------|
| 25       | 0551016066 | TUERCA CUADRADA 38 R.1/2            | 01 01   |
| 26       | 0503010002 | GRASERA 1800                        | 03 03   |
| 27       | 0503014588 | CADENA 50-1X68 ESLABON + REDUCCIÓN  | 01 00   |
| 28       | 0503014589 | CADENA 50-1 X 65 ESLABON + ENMIENDA | 01 01   |
| 29       | 0503012655 | TORNILLO RUEDA UN 5/8" X 2.3/8"     | 08 08   |
| 30       | 0503010064 | TUERCA CONICA 5/8" UNF              | 08 08   |
| 31       | 0503010386 | CABLE                               | 08 08   |







| Artículo | Código     | Descripción                         | QT |
|----------|------------|-------------------------------------|----|
| 28       | 0501046839 | RUEDA COMPACT HIERRO DERECHO COMPL  | 01 |
| 29       | 0501046844 | RUEDA COMPACTORA HIERRO IZQUIERDO   | 01 |
| 30       | 0503010752 | TORNILLO 1/2" UNC X 3.1/2"          | 01 |
| 31       | 0503010019 | ARANDELA PRESION 1/2"               | 02 |
| 32       | 0501056095 | VARON RESORTE                       | 01 |
| 32A      | 0511063983 | GUIA RESORTE                        | 01 |
| 32B      | 0502040534 | BUJE TRABA GUIA RESORTE             | 02 |
| 32C      | 0501018535 | TORNILLO 1/2 UNC X 1                | 02 |
| 32D      | 0501011090 | ARANDELA PLANA                      | 01 |
| 32E      | 0503030642 | RESORTE COMPRESION 25,5"X 700 X 4,0 | 01 |
| 32F      | 0503030643 | RESORTE COMPRESION 39,7 X 700 X 6,0 | 01 |
| 32G      | 0503031695 | RESORTE COMPRESION 56,5 X 700 X 7   | 01 |
| 32H      | 0502010228 | GUIA SUPERIO RESORTE                | 01 |
| 33       | 0521010542 | EJE UNION                           | 01 |
| 34       | 0503010300 | PASADOR ABIERTO 5/32" X 1"          | 01 |
| 35       | 0502011929 | FIJADOR GUIA RESORTE                | 01 |
| 36       | 0502011928 | TRABA FIJADOR GUIA RESORTE          | 01 |
| 37       | 0503013089 | TORNILLO 1/2" UNC X 3.1/2"          | 01 |
| 38       | 0503010168 | ANILLO 62950-354-B                  | 01 |
| 39       | 0502040376 | FIJADOR LINEA                       | 01 |
| 40       | 0501010163 | TORNILLO 5/8" UNC X 4.1/2"          | 01 |



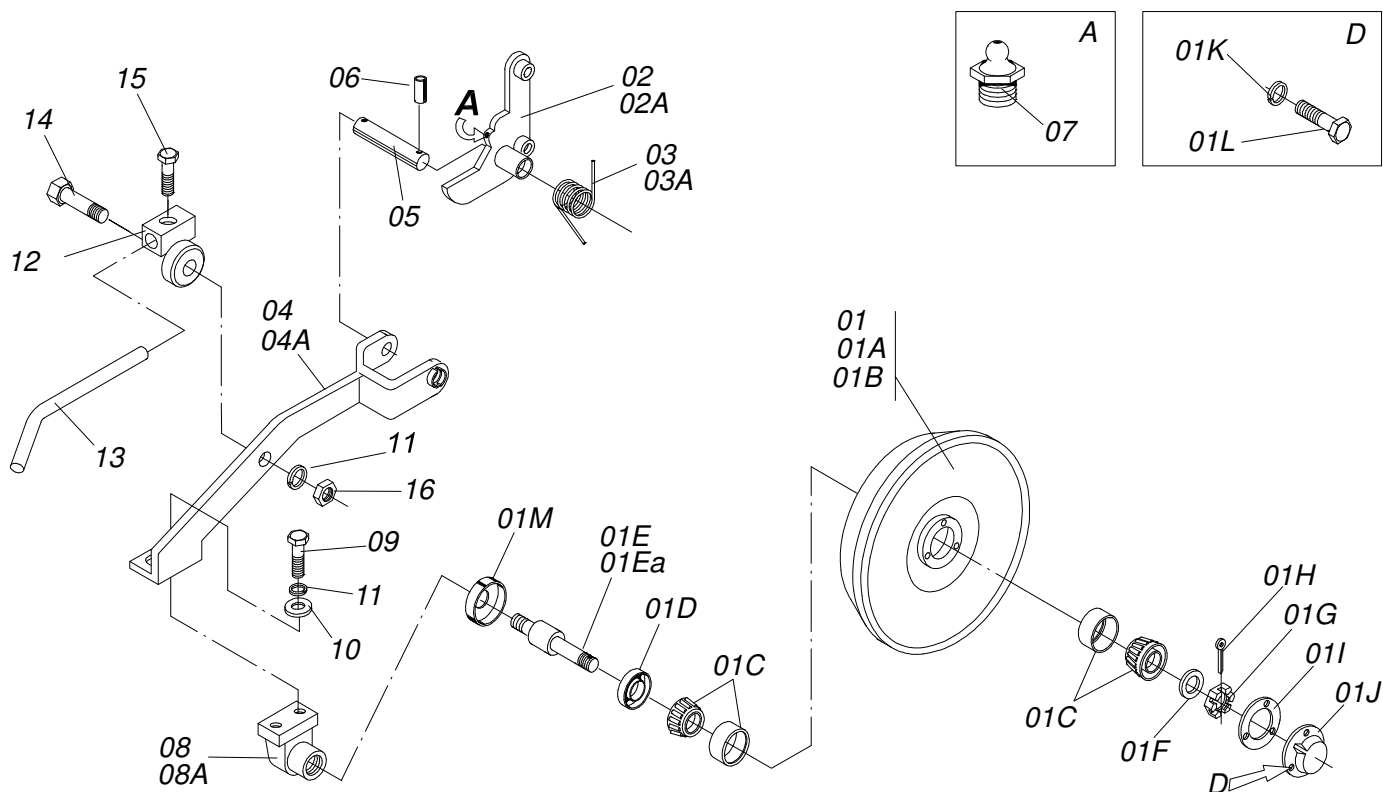
| Artículo | Código     | Descripción                             | DIR ESQ |
|----------|------------|---|---------|
| 00       | 0501057237 | DDD 15 X 15 DERECHO COMPLETO            | 01 00   |
| 00A      | 0501057238 | DISCO DOBLE 15 X 15 DERECHO             | 01 00   |
| 01       | 0502012114 | SOP D D DESCENTRADO 15X15 DER           | 01 00   |
| 02       | 0502012115 | SOP D D DESCENTRADO 15X15 IZQ           | 00 01   |
| 03       | 0501054151 | CAJA DISCO DOBLE DESENCONTRADO 15       | 01 01   |
| 03A      | 0502011933 | CAJA DISCO DOBLE DESENCONTRADO C/ ADAPT | 01 00   |
| 03B      | 0503010598 | RODAMIENTO 30204                        | 02 02   |
| 03C      | 0503011112 | RETEN 02376-BRG                         | 01 01   |
| 03D      | 0521019154 | EJE DER DEL CUBO DEL DDD                | 01 00   |
| 03E      | 0503030282 | TUERCA CASTILLO 3/4" UNF X 12           | 01 01   |
| 03F      | 0503010257 | PASADOR ABIERTO 1/8" X 1"               | 01 01   |
| 03G      | 0603022024 | DISCO PLANO LISO 15" X 4 C1,2           | 01 00   |
| 03H      | 0503010546 | TORNILLO 5/16 UNC X 7/8                 | 09 09   |
| 03I      | 0503010337 | TUERCA 5/16                             | 09 06   |
| 04       | 0501054168 | CAJA DISCO DOBLE DESENCONTRADO IZQ COPL | 01 01   |
| 04A      | 0502011930 | CAJA DEL DISCO DOBLE DESENCONTRADO      | 00 01   |
| 04B      | 0521019148 | EJE IZQ DEL CUBO DEL DDD                | 00 01   |
| 04C      | 0603022042 | DISCO PLANO LISO                        | 00 01   |
| 05       | 0511015098 | ARANDELA PLANA                          | 02 02   |
| 06       | 0511011927 | GUARDAPOLVO 58,50 X 19,20 X 7,50        | 02 02   |
| 07       | 0521019178 | TAPA PROFUNDIDADE                       | 02 02   |
| 08       | 0503030757 | EMPAQUETA DURA 71,50 X 50 X 0,50        | 02 02   |
| 09       | 0503014729 | TORNILLO 1/4" UNF X 1/2                 | 06 06   |
| 10       | 0503011441 | ARANDELA PRESION                        | 06 06   |
| 11       | 0502020574 | FRISO                                   | 01 01   |
| 12       | 0503010256 | TORNILLO 3/8" UNC X 3/4"                | 03 03   |
| 13       | 0503010025 | ARANDELA PRESION 3/8                    | 04 04   |
| 14       | 0531013568 | LIMPIADOR DISCO DOBLE                   | 01 01   |
| 15       | 0531013569 | LIMPIADOR DISCO DOBLE IZQUIERDO         | 01 01   |
| 16       | 0503010751 | TORNILLO 3/8" UNC X 1.1/4"              | 01 01   |
| 17       | 0501010984 | ARANDELA PLANA                          | 02 02   |
| 18       | 0503010026 | TUERCA 3/8                              | 01 01   |
| 19       | 0501055387 | SOPORTE LIMPIADOR DERECHO               | 01 01   |



**SDA RT**  
**DDD 15 X 15 DER/IZQ F260**

Página 12  
0909093018

| <b>Artículo</b> | <b>Código</b> | <b>Descripción</b>          | <b>DIR ESQ</b> |
|-----------------|---------------|-----------------------------|----------------|
| 19A             | 0511064172    | SOPORTE LIMPIADOR IZQUIERDO | 01 01          |
| 19B             | 0511064997    | LIMPIADOR FRISO             | 02 02          |
| 19C             | 0503010834    | TORNILLO 1/2 UNC X 1        | 02 02          |
| 20              | 0501055386    | LIMPIADOR IZQUIERDO         | 01 01          |
| 20A             | 0511064171    | SOPORTE LIMPIADOR DERECHO   | 01 01          |



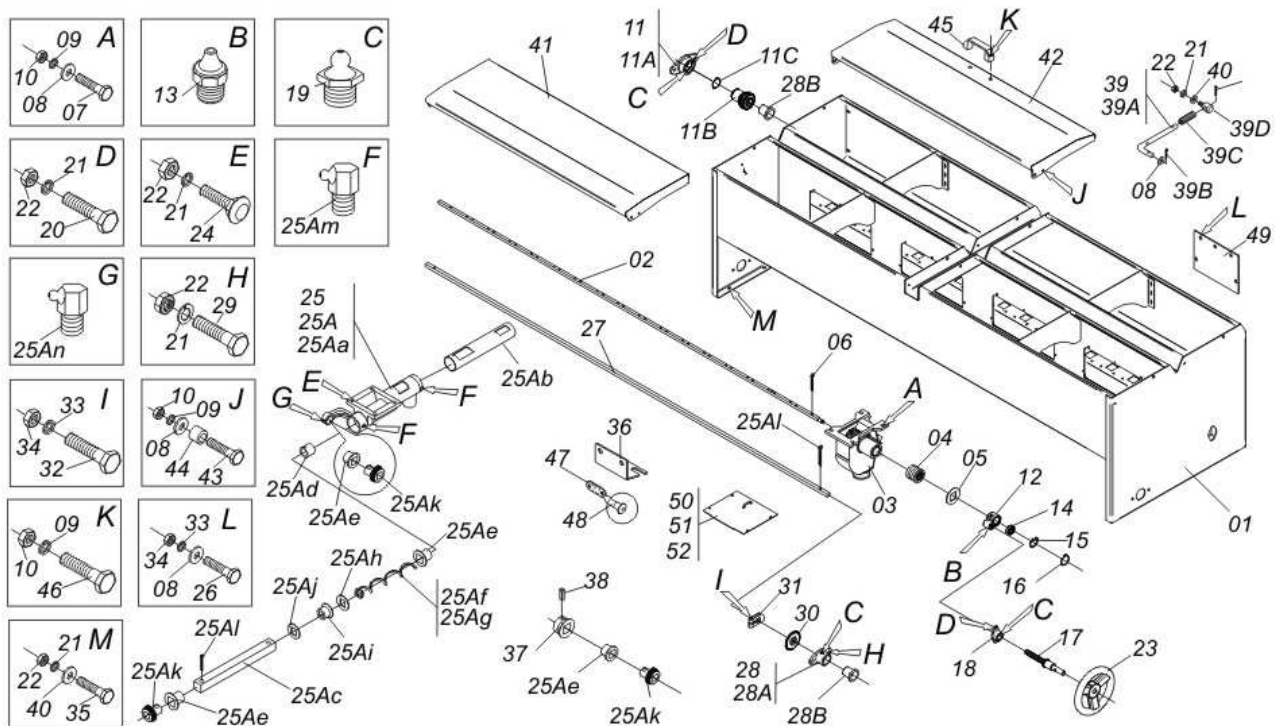
| Artículo | Código     | Descripción                         | QT |
|----------|------------|-------------------------------------|----|
| 00       | 0501046839 | RUEDA COMPACT HIERRO DERECHO COMPL  | 01 |
| 00.      | 0909090136 | RUEDA COMPACTADORA HIERRO           |    |
| 00..     | 0501046844 | RUEDA COMPACTORA HIERRO IZQUIERDO   | 01 |
| 01       | 0501053187 | RUEDA COMPACTADORA HIERRO IZQUIERDA | 01 |
| 01A      | 0502011970 | RUEDA COMPACTADORA HIERRO           | 01 |
| 01B      | 0503010598 | RODAMIENTO 30204                    | 02 |
| 01C      | 0503011112 | RETEN 02376-BRG                     | 01 |
| 02       | 0501053186 | RUEDA COMPACTADORA HIERRO DERECHA   | 01 |
| 03       | 0521019148 | EJE IZQ DEL CUBO DEL DDD            | 01 |
| 04       | 0521019154 | EJE DER DEL CUBO DEL DDD            | 01 |
| 05       | 0503030282 | TUERCA CASTILLO 3/4" UNF X 12       | 02 |
| 06       | 0503010257 | PASADOR ABIERTO 1/8" X 1"           | 01 |
| 07       | 0503030757 | EMPAQUETA DURA 71,50 X 50 X 0,50    | 01 |
| 08       | 0521019178 | TAPA PROFUNDIDADE                   | 01 |
| 09       | 0503010143 | ARANDELA PRESION                    | 03 |
| 10       | 0503010298 | TORNILLO 1/4" UNC X 1/2"            | 03 |
| 11       | 0511016896 | GUARDA POLVO 68 X 19,2/19,3 X 14,5  | 01 |
| 12       | 0502011066 | SOPORTE BRAZO RUEDA COMPACT DER     | 01 |
| 13       | 0502011067 | SOPORTE RUEDA COMPACT IZQUIERDA     | 01 |
| 14       | 0503030883 | RESORTE TORCCION DERECHA            | 01 |
| 15       | 0503030882 | RESORTE TORCCION IZQUIERDA          | 01 |
| 16       | 0502011068 | BRAZO DERECHO                       | 01 |
| 17       | 0502011069 | BRAZO IZQUIERDO                     | 01 |
| 18       | 0521010543 | EJE UNION 25,40 X 128               | 01 |
| 19       | 0503010839 | PASADOR TENSION 7011927             | 02 |
| 20       | 0503010691 | GRASERA 1/4" NF                     | 01 |
| 21       | 0502011155 | FIJADOR RUEDA DERECHA               | 01 |
| 22       | 0502011156 | FIJADOR RUEDA IZQUIERDA             | 01 |
| 23       | 0503010920 | TORNILLO 1/2 UNC X 1.1/2            | 02 |
| 24       | 0511017302 | ARANDELA PLANA 13.5 X 32.5 X 3.00   | 02 |
| 25       | 0503010019 | ARANDELA PRESION 1/2"               | 03 |
| 26       | 0502012112 | SOPORTE LIMPIADOR RUEDA HIERRO      | 01 |
| 27       | 0531017237 | CUERPO LIMPIADOR RUEDA HIERRO       | 01 |



SDA RT  
RUEDA COMPACTADORA HIERRO

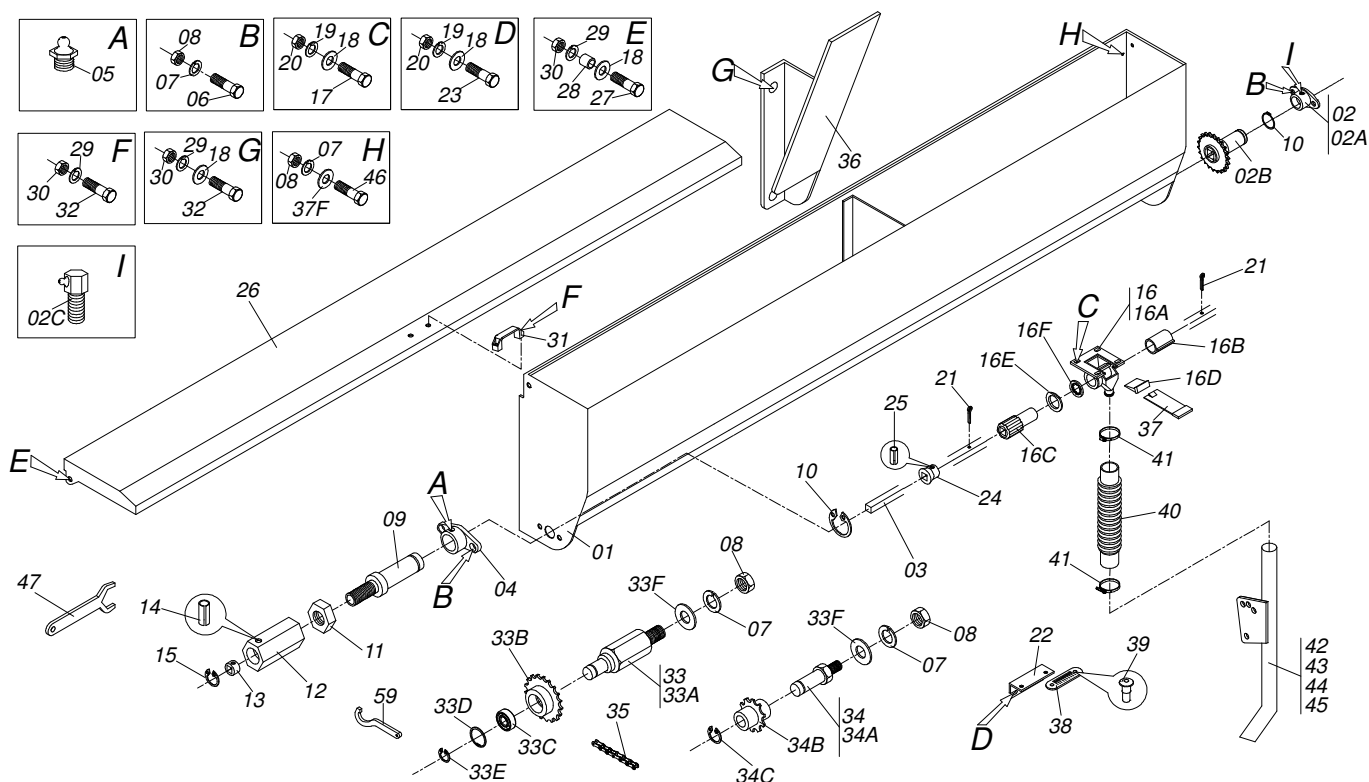
Página 13  
0909090136

| Artículo | Código     | Descripción                | QT |
|----------|------------|----------------------------|----|
| 28       | 0503010740 | TORNILLO 1/2 UNC X 2       | 01 |
| 29       | 0503010395 | TORNILLO 1/2" UNC X 1.1/4" | 01 |
| 30       | 0503010060 | TUERCA 1/2" UNC            | 01 |



| Artículo | Código     | Descripción                        | QT  |
|----------|------------|------------------------------------|-----|
| 00       | 0511046173 | CAJA SEMILLA ABONO COMPLETA        | 01  |
| 01       | 0511068814 | CAJA SEMILLA ABONO                 | 01  |
| 02       | 0551015853 | EJE SEMILLA ABONO                  | 01  |
| 03       | 0503032990 | CAJA DISTRIBUIDORA SEMILLA         | 17  |
| 04       | 0503032421 | RESORTE COMPRESIÓN 32.3 X 20 X 1,8 | 17  |
| 05       | 0541015361 | ARANDELA PLANA                     | 34  |
| 06       | 0503010257 | PASADOR ABIERTO 1/8" X 1"          | 34  |
| 07       | 0503011953 | TORNILLO 5/16 UNC X 1              | 68  |
| 08       | 0501010694 | ARANDELA PLANA                     | 100 |
| 09       | 0503010179 | ARANDELA PRESION                   | 84  |
| 10       | 0503010337 | TUERCA 5/16                        | 84  |
| 11       | 0501057733 | CHUMACERA SEMILLA TRANSMISION      | 01  |
| 11A      | 0501110359 | CHUMACERA EXTERNA COMPL            | 02  |
| 11B      | 0511068753 | CARRETE                            | 01  |
| 11C      | 0503010372 | ANILLO TENSOR 501050 (PARA EJE)    | 02  |
| 12       | 0502012325 | CHUMACERA REG SEMILLA              | 01  |
| 13       | 0503010691 | GRASERA 1/4" NF                    | 01  |
| 14       | 0503012882 | RODAMIENTO 6202 2RS                | 02  |
| 15       | 0503011945 | ANILLO TENSOR 501050 (PARA EJE)    | 01  |
| 16       | 0503012104 | ANILLO TENSOR 501015 (PARA EJE)    | 01  |
| 17       | 0551015750 | PINO VOLANTE                       | 01  |
| 18       | 0502012456 | CHUMACERA                          | 01  |
| 19       | 0503010002 | GRASERA 1800                       | 05  |
| 20       | 0503010237 | TORNILLO 3/8 UNC X 1               | 04  |
| 21       | 0503010025 | ARANDELA PRESION 3/8               | 80  |
| 22       | 0503010026 | TUERCA 3/8                         | 80  |
| 23       | 0503013434 | VOLANTE REGUALCCION SEMILLA        | 01  |
| 24       | 0501011643 | TORNILLO 3/8" UNC X 1"             | 68  |
| 25       | 0501043280 | DISTRIBUIDOR ABONO                 | 17  |
| 25A      | 0501047198 | DISTRIBUIDOR ABONO COMPLETO        | 17  |
| 25Aa     | 0502020469 | DISTRIBUIDOR ABONO                 | 17  |
| 25Ab     | 0511013789 | TUBO DISTRIBUIDOR ABONO            | 17  |
| 25Ac     | 0501019851 | EJE DISTRIBUIDOR ABONO             | 17  |

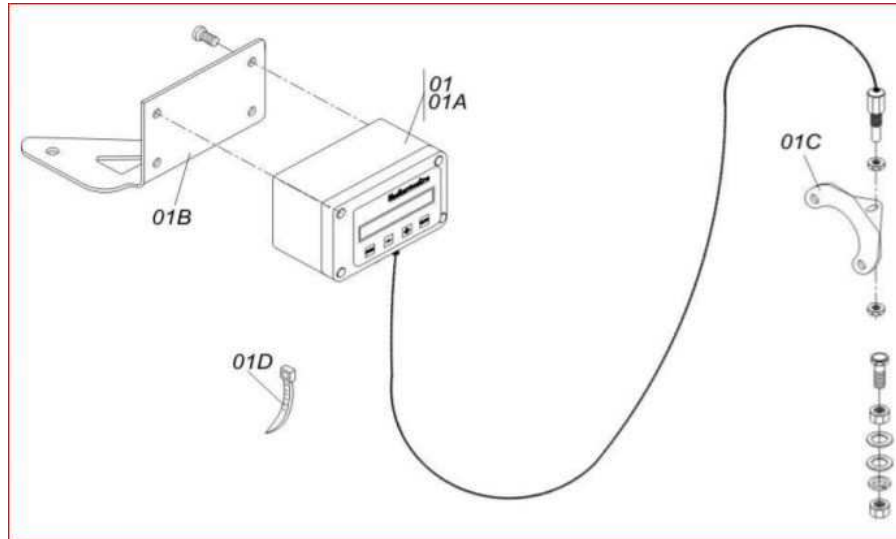
| Artículo | Código     | Descripción                      | QT |
|----------|------------|----------------------------------|----|
| 25Ad     | 0521010309 | BUJE INT                         | 17 |
| 25Ae     | 0503030275 | CHUMACERA AGRICOLA               | 68 |
| 25Af     | 0503031166 | CONDUTOR IZQUIERDO               | 17 |
| 25Ag     | 0503031163 | CONDUTOR IZQUIERDO               | 17 |
| 25Ah     | 0511017137 | ARANDELA PLANA                   | 17 |
| 25Ai     | 0503030303 | ARANDELA APOYO                   | 17 |
| 25Aj     | 0501013774 | RETENES GRASA                    | 17 |
| 25Ak     | 0502011412 | ENGRANAJE CONICA 18Z             | 51 |
| 25Al     | 0503010523 | PASADOR ABIERTO 1/4" X 2"        | 19 |
| 25Am     | 0503011962 | GRASERA                          | 17 |
| 25An     | 0503012826 | GRASERA                          | 34 |
| 26       | 0503013758 | TORNILLO 1/4 UNC X 1.1/2         | 20 |
| 27       | 0551015893 | EJE CUADRADO                     | 01 |
| 28       | 0501054010 | CHUMACERA EXTERNO COMPL          | 02 |
| 28A      | 0501110359 | CHUMACERA EXTERNA COMPL          | 02 |
| 28B      | 0502040540 | CARRETE CHUMACERA EXT CAJA ABONO | 03 |
| 29       | 0503010751 | TORNILLO 3/8" UNC X 1.1/4"       | 04 |
| 30       | 0511061759 | ENGRANAJE 22Z P12,70 FQ 3/4"     | 01 |
| 31       | 0521010691 | PERNO EIXO                       | 01 |
| 32       | 0503010373 | TORNILLO 1/4" UNC X 2"           | 01 |
| 33       | 0503010143 | ARANDELA PRESION                 | 21 |
| 34       | 0503010144 | TUERCA 1/4" UNC                  | 21 |
| 35       | 0503010849 | TORNILLO 3/8 UNC X 1.1/2         | 08 |
| 36       | 0541015240 | SOPORTE ESCALA SEMILLA           | 01 |
| 37       | 0503032423 | DOSIFICACION MAYOR               | 01 |
| 38       | 0503010561 | PASADOR TENSION                  | 01 |
| 39       | 0501051927 | EJE ARTICULACION TAPA            | 04 |
| 39A      | 0521011120 | EJE ARTICULACION TAPA            | 04 |
| 39B      | 0503010140 | PASADOR ABIERTO 1/8" X 3/4"      | 08 |
| 39C      | 0503031329 | RESORTE COMPRESION               | 04 |
| 39D      | 0521011117 | EJE RESORTE ARTICULACION         | 04 |
| 40       | 0501010984 | ARANDELA PLANA                   | 20 |
| 41       | 0511068747 | TAPA CAJA ABONO                  | 02 |
| 42       | 0511068748 | TAPA CAJA ABONO                  | 02 |
| 43       | 0503010421 | TORNILLO 5/16 UNC X 1.1/2        | 08 |
| 44       | 0521011116 | BUJE ARTICULACION CAJA           | 08 |
| 45       | 0503011907 | ALCA NYLON PMC 594-S             | 04 |
| 46       | 0503010363 | TORNILLO 5/16 UNC X 1            | 08 |
| 47       | 0503030886 | ESCALA DOSIFICACIÓN              | 01 |
| 48       | 0503010001 | REMACHE POP                      | 02 |
| 49       | 0551015863 | TAPA CAJA                        | 04 |
| 50       | 0511068818 | FONDO FALSO DERECHO              | 01 |
| 51       | 0511068819 | FONDO FALSO IZQUIERDO            | 01 |
| 52       | 0511068820 | FONDO FALSO LATERAL DERECHO      | 01 |



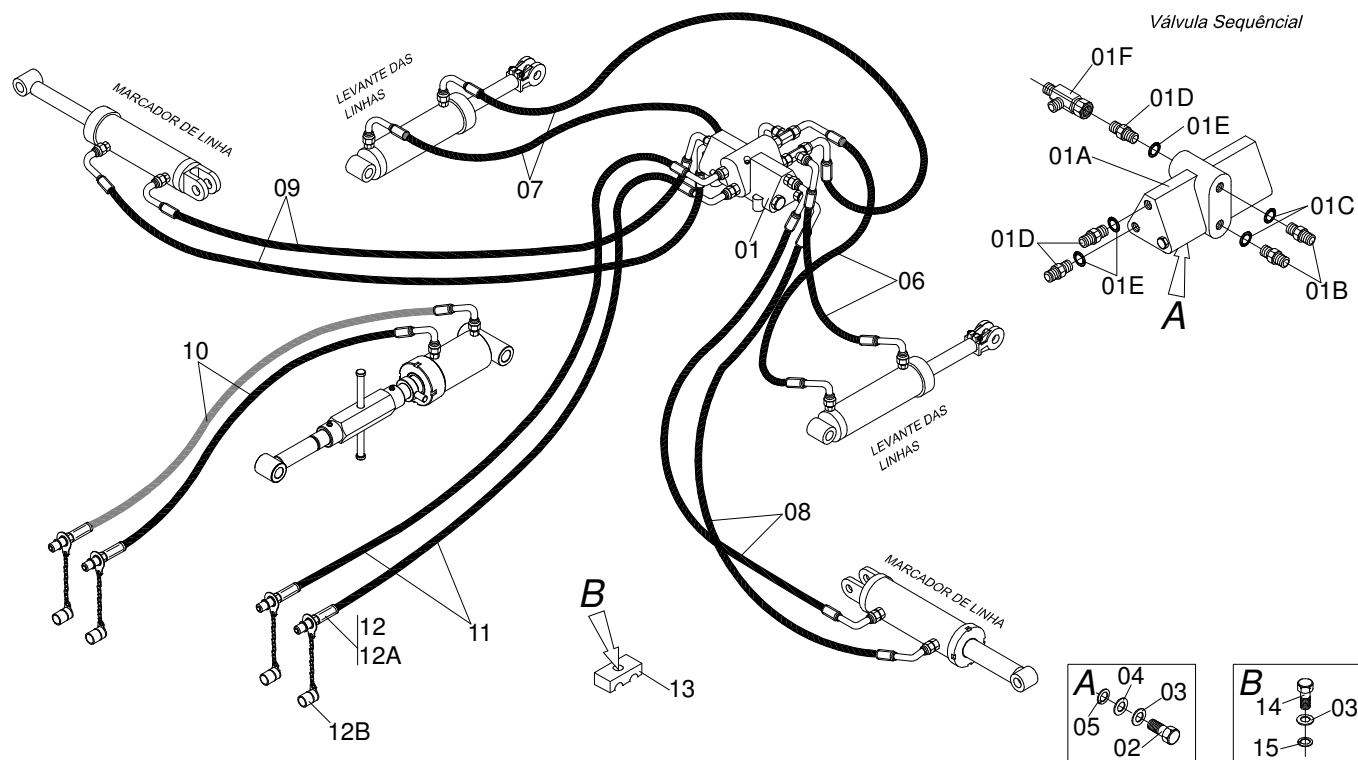
| Artículo | Código     | Descripción                           | QT |
|----------|------------|---------------------------------------|----|
| 01       | 0511068815 | CAJA SEMILLA FINA                     | 01 |
| 02       | 0501057734 | CHUMACERA TRANSMISION SEMILLA         | 01 |
| 02A      | 0502010901 | CHUMACERA AGRIC CAJA SEMILLA FINA     | 01 |
| 02B      | 0511068807 | CARRETE TRANSMISION SEMILLA FINA      | 01 |
| 02C      | 0503010004 | GRASERA 1890 3/8"                     | 01 |
| 03       | 0551016041 | EJE CAJA SEMILLA FINA                 | 01 |
| 04       | 0502010901 | CHUMACERA AGRIC CAJA SEMILLA FINA     | 01 |
| 05       | 0503010002 | GRASERA 1800                          | 01 |
| 06       | 0503010237 | TORNILLO 3/8 UNC X 1                  | 04 |
| 07       | 0503010025 | ARANDELA PRESION 3/8                  | 10 |
| 08       | 0503010026 | TUERCA 3/8                            | 10 |
| 09       | 0502040795 | CARRETE CHUMACERA CAJA SEMILLA FINA   | 01 |
| 10       | 0503010406 | ANILLO TENSOR 501025 (PARA EJE)       | 02 |
| 11       | 0531015347 | REGULADOR SEMILLA FINA HILO IZQUIERDA | 01 |
| 12       | 0531015345 | REGULADOR SEMILLA FINA HILO IZQUIERDA | 01 |
| 13       | 0502011081 | BUJE ARRASTRE P/ EJE Q 3/8"           | 01 |
| 14       | 0503010838 | PASADOR TENSION 3 X 20                | 01 |
| 15       | 0503011335 | ANILLO TENSOR 502024 (PARA EJE)       | 01 |
| 16       | 0503060150 | DISTRIBUIDOR SEMILLA FINA             | 17 |
| 17       | 0503010519 | TORNILLO 1/4" UNC X 5/8"              | 68 |
| 18       | 0501010694 | ARANDELA PLANA                        | 76 |
| 19       | 0503010143 | ARANDELA PRESION                      | 70 |
| 20       | 0503010144 | TUERCA 1/4" UNC                       | 70 |
| 21       | 0503010140 | PASADOR ABIERTO 1/8" X 3/4"           | 34 |
| 22       | 0531018938 | SOPORTE SCALA SEMILLA FINA            | 01 |
| 23       | 0503010282 | TORNILLO 1/4" X 3/4"                  | 02 |
| 24       | 0503032076 | DOSADOR MENOR                         | 01 |
| 25       | 0503010838 | PASADOR TENSION 3 X 20                | 01 |
| 26       | 0511068817 | TAPA CAJA SEMILLA FINA                | 02 |
| 27       | 0503010421 | TORNILLO 5/16 UNC X 1.1/2             | 04 |
| 28       | 0521011116 | BUJE ARTICULACION CAJA                | 04 |
| 29       | 0503010179 | ARANDELA PRESION                      | 10 |
| 30       | 0503010337 | TUERCA 5/16                           | 10 |



| Artículo | Código     | Descripción                            | QT |
|----------|------------|--|----|
| 31       | 0503011907 | ALCA NYLON PMC 594-S                   | 02 |
| 32       | 0503010363 | TORNILLO 5/16 UNC X 1                  | 06 |
| 33       | 0501057787 | ESTIRADOR CADENA SEMILLA FINA COMPLETO | 01 |
| 33A      | 0551016101 | EJE ESTIRADOR CADENA                   | 01 |
| 33B      | 0511068760 | CUERPO ESTIRADOR CADENA                | 01 |
| 33C      | 0503012882 | RODAMIENTO 6202 2RS                    | 01 |
| 33D      | 0503011945 | ANILLO TENSOR 501050 (PARA EJE)        | 01 |
| 33E      | 0503012104 | ANILLO TENSOR 501015 (PARA EJE)        | 01 |
| 33F      | 0501010984 | ARANDELA PLANA                         | 07 |
| 34       | 0501057798 | ESTIRADOR CADENA SEMILLA FINA          | 01 |
| 34A      | 0551016105 | ESTIRADOR CADENA SEMILLA FINA          | 01 |
| 34B      | 0503031805 | ENGRANAJE 11Z P 1/2                    | 01 |
| 34C      | 0503010302 | ANILLO RETENCION EJE 501019            | 01 |
| 35       | 0503013252 | CADENA 40-1 X 87 ESLABON + ENMENDA     | 01 |
| 36       | 0551016035 | TAPA CADENA SEMILLA FINA               | 01 |
| 37       | 0503050042 | INTERR CAJA DISTR SEMILA FINA          | 17 |
| 38       | 0503030885 | ESCALA DOSAGEM SEMILLA                 | 01 |
| 39       | 0503010001 | REMACHE POP                            | 02 |
| 40       | 0503031808 | MANGUERA 20 X 20 X 600                 | 17 |
| 41       | 0503011342 | ABRAZADERA 3/4" A 1"                   | 34 |
| 42       | 0511064167 | BOQUILLA SEMILLA FINA DER LINEA        | 04 |
| 43       | 0511064168 | BOQUILLA SEMILLA FINA IZQ LINEA        | 04 |
| 44       | 0511064169 | BOQUILLA SEMILLA FINA DER LINEA        | 04 |
| 45       | 0511064170 | BOQUILA SEMILLA FINA IZQ LINEA         | 05 |
| 46       | 0503010751 | TORNILLO 3/8" UNC X 1.1/4"             | 04 |
| 47       | 0531015004 | CLAVE REGULADOR SEMILLA FINA           | 02 |



| Artículo | Código     | Descripción                    | QT |
|----------|------------|--------------------------------|----|
| 01       | 0501057748 | CONJUNTO ACRE ELECTRÓNICA      | 01 |
| 01A      | 0503060718 | CONTADOR HECTAREA ELECTRÓNICO  | 01 |
| 01B      | 0551011947 | FIJADOR CONTADOR DE HECTÁREAS  | 01 |
| 01C      | 0541012710 | FIJADOR IMÁN CONTADOR HECTAREA | 01 |
| 01D      | 0503010267 | ABRAZADERA NYLON               | 02 |



| Artículo | Código     | Descripción                            | QT |
|----------|------------|--|----|
| 01       | 0501057806 | VALVULA SECUENCIAL                     | 01 |
| 01A      | 0503060132 | VALVULA SECUENCIAL VDFS-002 T          | 01 |
| 01B      | 0501010617 | NIPLE 3/4"NF                           | 02 |
| 01C      | 0503010190 | ANILLO O'RING 2-114 N 3006-9B          | 02 |
| 01D      | 0501012109 | NIPLE 3/4"NF X 9/16"NF                 | 06 |
| 01E      | 0503011036 | ANILLO O'RING 2-111 N 3006-9B          | 06 |
| 01F      | 0503011968 | ADAPTADOR T CON TUERCA                 | 02 |
| 02       | 0503010421 | TORNILLO 5/16 UNC X 1.1/2              | 02 |
| 03       | 0501010984 | ARANDELA PLANA                         | 06 |
| 04       | 0501010694 | ARANDELA PLANA                         | 02 |
| 05       | 0503010179 | ARANDELA PRESION                       | 02 |
| 06       | 0501080524 | MANGUERA 3/8 X 1100 TC-TC              | 02 |
| 07       | 0501081282 | MANGUERA 3/8" X 1550 TC-TC             | 02 |
| 08       | 0501080393 | MANGUERA 3/8 X 2200 TC-TC              | 02 |
| 09       | 0501080747 | MANGUERA 3/8 X 2900 TC-TC              | 02 |
| 10       | 0501080473 | MANGUERA 3/8 X 3000 TC-TM              | 02 |
| 11       | 0501080365 | MANGUERA 3/8" X 3500                   | 02 |
| 12       | 0501053834 | ACOPLAMIENTO RAPIDO MACHO AGRICOLA CON | 04 |
| 12A      | 0503011627 | MACHO ENGANCHE RAP AGR 1/2 NPT         | 04 |
| 12B      | 0503011882 | TAPA PLASTICA P/ ENG RAP               | 04 |
| 13       | 0502010477 | CUERPO SUPERIOR PRESILLA               | 04 |
| 14       | 0503010849 | TORNILLO 3/8 UNC X 1.1/2               | 04 |
| 15       | 0503010025 | ARANDELA PRESION 3/8                   | 04 |





**MARCHESAN IMPLEMENTOS E MÁQUINAS AGRÍCOLAS TATU S.A.**  
AV. Marchesan, 1979 - Casilla de Correos, 131 - CEP 15994-900 - Matão - SP - Brazil  
Fono +55 16.3382-8282  
(FAX Parts) + 55 16.3382. 8297 - (Export) + 55 16.3382.1003  
e.mail: [tatu@marchesan.com.br](mailto:tatu@marchesan.com.br)    [www.marchesan.com.br](http://www.marchesan.com.br)

**Publicaciones Técnicas: Desarrollo**  
JOSÉ DOMINGOS GASPARI

**Publicaciones Técnicas: Revisión**  
ALESSANDRA PATRICIA KAWAHARA CARRILI

*Contactos Catálogo:*  
*E-mail = [jgaspari@marchesan.com.br](mailto:jgaspari@marchesan.com.br)*

**ORIGINAL PARTS  
TATU**

