

CATÁLOGO DE PIEZAS

CULTIVADORES

CPD

Código: 0501090842



Serie: S-1207

Revisión: FEVEREIRO/02

PIEZAS ORIGINALES
TATU

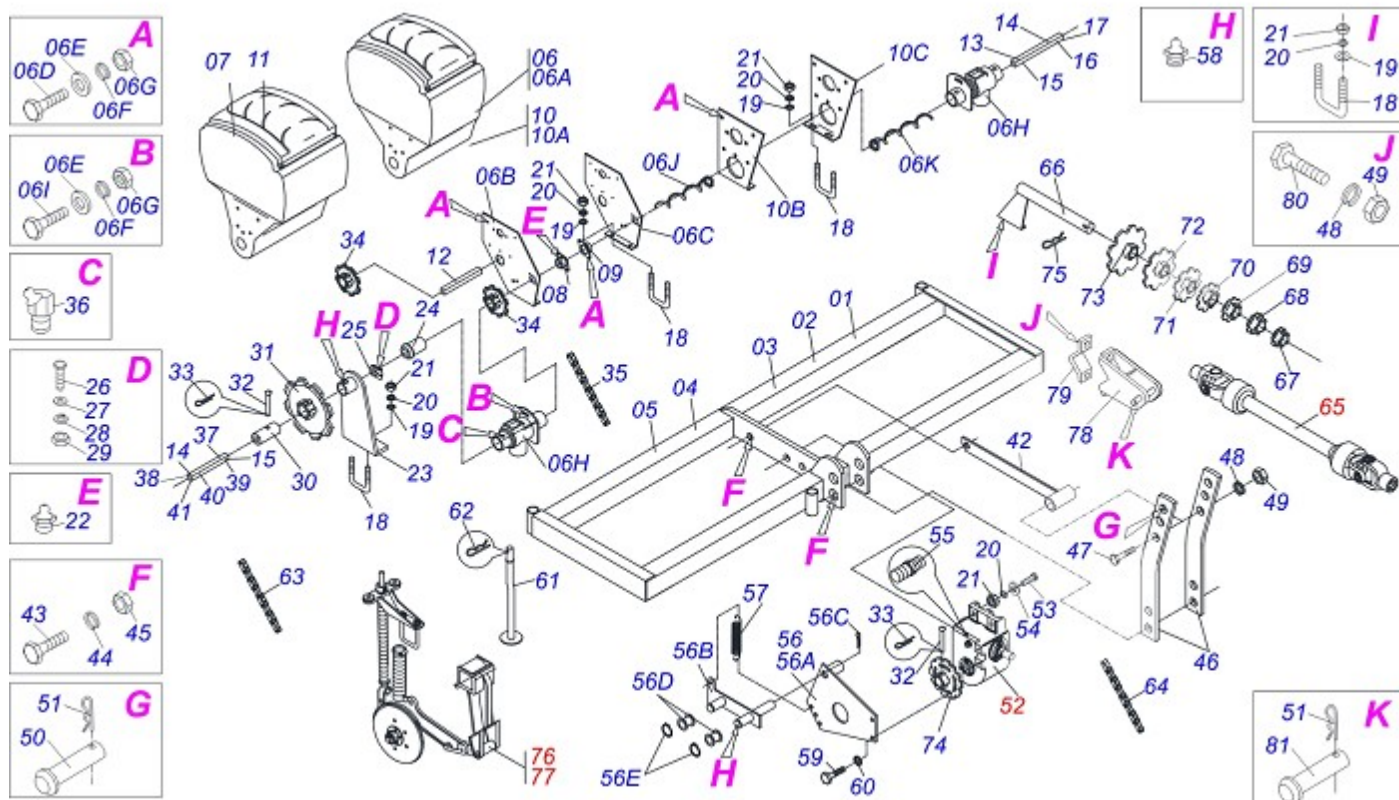


INDICE

COBERTURA PARA SIEMBRA DIRECTA	1
COBERTURA PARA SIEMBRA DIRECTA	2
LINEA DISCO DOBLE DESCENC COMPL	3
REDUCCION R.29.95	4
CARDAN 20 X 500	5

ATENCIÓN: **IMPORTANTE**

MARGHESAN SE RESERVA EL DERECHO DE PERFECCIONAR Y/O MODIFICAR LAS CARACTERÍSTICAS TÉCNICAS DE SUS PRODUCTOS, SIN LA OBLIGACIÓN DE PROCEDER CON LOS YA COMERCIALIZADOS Y SIN CONOCIMIENTO PREVIO DEL DISTRIBUIDOR AUTORIZADO O DEL CONSUMIDOR.



Artículo	Código	Descripción	2/1	4/2	6/3	4/4	5/5
01	0501061036	CUADRO 2300	01	01	00	00	00
02	0501060827	CUADRO 2800	00	01	01	00	00
03	0501060828	CUADRO 3200	00	00	01	00	00
04	0501062520	CUADRO 3700	00	01	00	01	00
05	0501061098	CUADRO 4200	00	00	00	01	00
06	0501055054	CAJA ABONO SIMPL C/ SOPORTE IMPAR	01	00	01	00	01
06A	0503060644	CAJA ABONO SIMP AMATILLO/TAPA VERDE	01	00	01	00	01
06B	0521012333	FIJADOR DERECHO CAJA IMPAR	01	00	01	00	01
06C	0521012334	FIJADOR IZQUIERDO CAJA IMPAR	01	00	01	00	01
06D	0503010371	TORNILLO 5/16" UNC X 1"	12	20	28	20	28
06E	0501011517	ARANDELA PLANA	14	24	35	24	35
06F	0503010179	ARANDELA PRESION 5/16"	14	24	35	24	35
06G	0503010337	TUERCA 5/16" UNC	14	24	35	24	35
06H	0501110141	BOQUILLA	02	04	06	04	06
06I	0503010421	TORNILLO 5/16" UNC X 1.1/2"	02	04	06	04	06
06J	0503031171	CONDUCTOR HELICOIDAL DERECHO	02	04	06	04	06
06K	0503031172	CONDUCTOR HELICOIDAL IZQUIERDO	02	04	06	04	06
07	0501055055	CAJA ABONO DOBLE C/ SOPORTE IMPAR	01	00	01	00	01
08	0511019411	CHUMACERA DERECHO	01	00	01	00	01
09	0521010715	CHUMACERA IZQUIERDO	01	00	01	00	01
10	0501055052	CAJA ABONO SIMPLES C/ SOPORTE	00	01	01	01	01
10A	0503031084	DEPOSITO ABONO SIMPLES COMPLETO	00	02	03	02	03
10B	0511013459	SOPORTE DERECHO CAJA	00	02	02	02	02
10C	0511013460	SOPORTE IZQUIERDO CAJA	00	02	02	02	02
11	0503060645	CAJA ABONO DOBLE AMARILLO TAPA VERD	00	02	02	02	02
12	0511014218	EJE CUADRADO 3/4 X 730	01	00	01	00	01
13	0501018653	EJE CUADRADO 3/4 X 1170	00	01	00	00	00
14	0501018700	EJE CUADRADO 3/4 X 1480	00	01	02	01	00
15	0501018695	EJE CUADRADO 3/4 X 1600	00	00	02	00	01
16	0501018697	EJE CUADRADO 3/4 X 1750	00	00	00	01	00
17	0501018701	EJE CUADRADO 3/4 X 2000	00	00	00	00	01
18	0521010656	FIJADOR 1/2" X 108 X85	04	06	08	06	08
19	0511017302	ARANDELA PLANA	08	12	16	12	16

COBERTURA PARA SIEMBRA DIRECTA

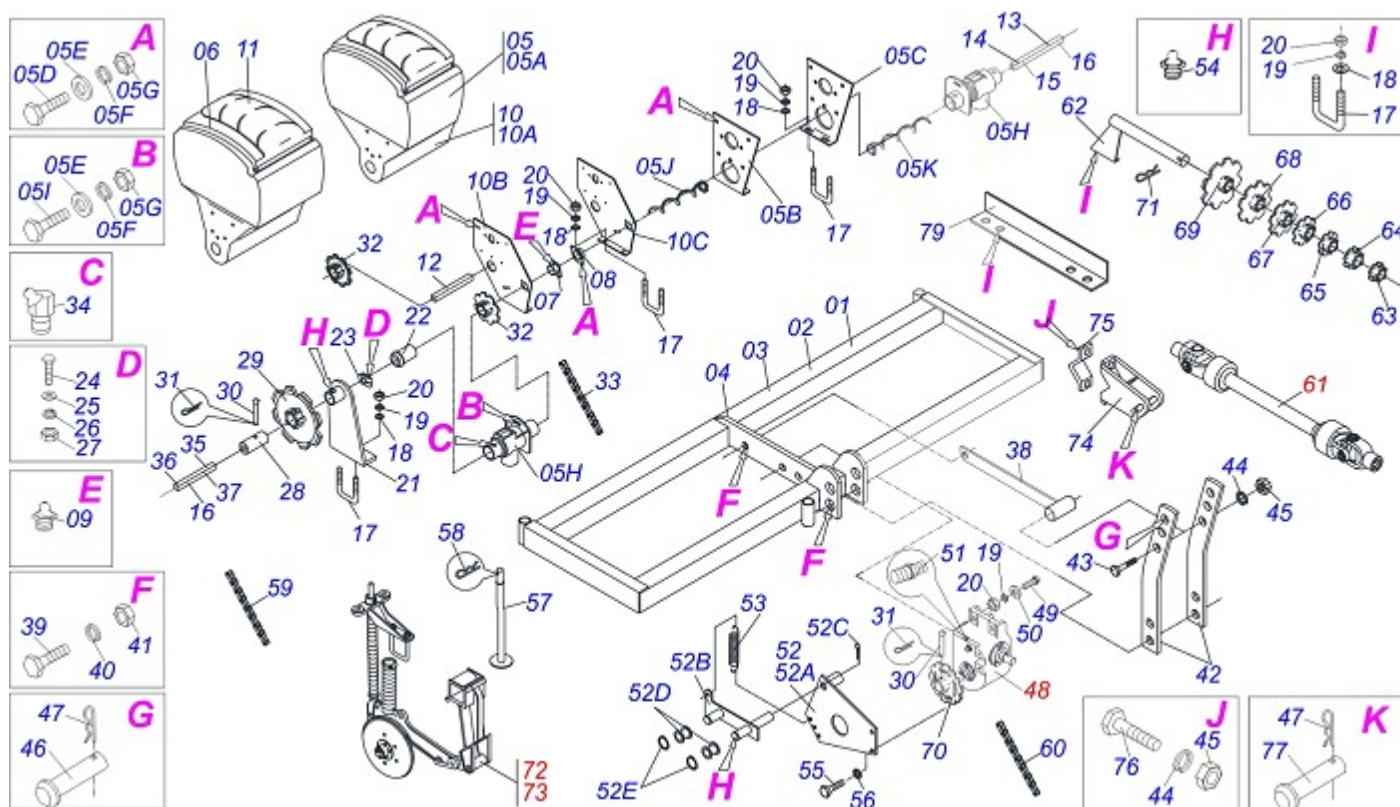
Artículo	Código	Descripción	2/1	4/2	6/3	4/4	5/5
20	0503010019	ARANDELA PRESION 1/2"	10	14	18	14	18
21	0503010060	TUERCA 1/2" UNC	10	14	18	14	18
22	0503010691	GRASERA 1/4" NF	02	00	02	00	02
23	0501064419	SOPORTE CHUMACERA CENTRAL	01	01	00	01	00
24	0502010671	CHUMACERA CENTRAL	02	04	06	04	06
25	0521010691	FIJADOR EIXO	02	04	06	04	06
26	0503010373	TORNILLO 1/4" UNC X 2"	02	04	06	04	06
27	0501010694	ARANDELA PLANA	02	04	06	04	06
28	0503010143	ARANDELA PRESION 1/4"	02	04	06	04	06
29	0503010144	TUERCA 1/4" UNC	02	04	06	04	06
30	0502012007	BUJE CON FURO CUADRADA	00	01	01	01	01
31	0502011341	ENGRANAJE 16Z P 31,75 AR35,20	01	01	01	01	01
32	0521010530	EJE UNION 6,80 X 60	01	01	01	01	01
33	0503010140	PASADOR ABIERTO 1/8" X 3/4"	01	01	01	01	01
34	0502010145	RUEDA DENTADA 10Z P 1.1/4 X FQ 3/4	00	00	02	00	02
35	0503011263	CADENA 2050 X 22 ESLABON + REDUCCIÓN	01	00	01	00	01
36	0503010003	GRASERA 1845 3/8	02	04	08	04	08
37	0501018654	EJE CUADRADO 3/4 X 1045	00	01	00	00	00
38	0501018699	EJE CUADRADO 3/4 X 1320	00	01	01	01	00
39	0501018696	EJE CUADRADO 3/4 X 1500	00	00	01	00	00
40	0501018698	EJE CUADRADO 3/4 X 1850	00	01	00	01	00
41	0501018702	EJE CUADRADO 3/4 X 2100	00	00	00	00	01
42	0501064601	BARRA LIGACION	01	01	01	01	01
43	0503010232	TORNILLO 5/8" UNC X 1.3/4"	05	05	05	05	05
44	0503010027	ARANDELA PRESION 5/8"	05	05	05	05	05
45	0503010013	TUERCA 5/8" NC	05	05	05	05	05
46	0511014340	SEMI CAB	02	02	02	02	02
47	0501010216	TORNILLO 3/4" UNC X 4.1/2"	01	01	01	01	01
48	0503010023	ARANDELA PRESION 3/4"	05	05	05	05	05
49	0503010014	TUERCA 3/4" UNC	05	05	05	05	05
50	0521010577	EJE UNION 25 X 105	01	01	01	01	01
51	0503031035	PASADOR ABIERTO 6 X 88	01	01	01	01	01
52	0511040626	ESLABON	01	01	01	01	01
53	0503010734	TORNILLO 1/2" UNC X 2.1/2"	02	02	02	02	02
54	0521012451	ARANDELA PLANA	02	02	02	02	02
55	0503010325	VALVULA VCA-118	01	01	01	01	01
56	0511040821	ESTIRADOR CADENA COMPLETO	01	01	01	01	01
56A	0501064329	ESTIRADOR CADENA	01	01	01	01	01
56B	0511063363	ESTIRADOR CADENA	01	01	01	01	01
56C	0503010257	PASADOR ABIERTO 1/8" X 1"	01	01	01	01	01
56D	0503030402	ROLDANA	02	02	02	02	02
56E	0503010302	ANILLO TENSOR 501019 (PARA EJE)	02	02	02	02	02
57	0503030093	RESORTE TRACCION	01	01	01	01	01
58	0503010002	GRASERA 1800	02	02	02	02	02
59	0503010256	TORNILLO 3/8" UNC X 3/4"	02	02	02	02	02
60	0503010025	ARANDELA PRESION 3/8"	02	02	02	02	02
61	0501060121	DESCANSO 860 AR	03	03	03	03	03
62	0503030012	PASADOR ABIERTO	03	03	03	03	03
63	0503011949	CADENA 2050 X 3 ESLABON + ENMIENDA	01	01	01	01	01
64	0503010876	CADENA 2050 X 45 ESLABON + ENMIENDA	01	01	01	01	01
65	0501042390	CARDAN 20 X 500	01	01	01	01	01
66	0511063272	SOPORTE ENGRANAJE	01	01	01	01	01
67	0502011306	ENGRANAJE 6Z P 31,75 AR35,20	01	01	01	01	01
68	0502011314	ENGRANAJE 8Z P 1.1/4 AR35,20	01	01	01	01	01
69	0502011317	ENGRANAJE 10Z P 31,75 AR1.3/8	01	01	01	01	01
70	0502011324	ENGRANAJE 12Z P 31,75 AR35,20	01	01	01	01	01
71	0502011334	ENGRANAJE 14Z P 31,75 AR35,20	01	01	01	01	01
72	0502011345	ENGRANAJE 18Z P 31,75 AR1.3/8	01	01	01	01	01
73	0502012150	ENGRANAJE 2-Z P1.1/4" X AR 1.3/8"	01	01	01	01	01
74	0502012151	ENGRANAJE 22Z P.1.1/4" X AR 1.3/8"	01	01	01	01	01
75	0503030168	PASADOR ABIERTO 3 X 50	01	01	01	01	01
76	0511041277	LINEA DERECHA COMPLETA	02	04	06	04	06



COBERTURA PARA SIEMBRA DIRECTA

0909090400

Artículo	Código	Descripción	2/1	4/2	6/3	4/4	5/5
77	0511041278	LINEA IZQUIERDA COMPL	02	04	06	04	06
78	0502010817	ENGANCHE TRACTOR	02	02	02	02	02
79	0502010819	FIJADOR ENGANCHE TRACTOR	02	02	02	02	02
80	0501010500	TORNILLO 3/4" UNC X 3"	04	04	04	04	04
81	0521010595	EJE UNION 27,80 X 110	02	02	02	02	02



Artículo	Código	Descripción	8/4	6/3	6/6	10/5	12/6
01	0501062520	CUADRO 3700	01				
02	0501061098	CUADRO 4200			01		
03	0501066585	CUADRO 5500		01	01		
04	0501066593	CUADRO 4600			01	01	
05	0501055052	CAJA ABONO SIMPLES C/ SOPORTE	04	03	06	04	06
05A	0503060644	CAJA ABONO SIMP AMATILLO/TAPA VERDE	01	01	01	01	01
05B	0511013459	SOPORTE DERECHO CAJA	04	03	06	05	06
05C	0511013460	SOPORTE IZQUIERDO CAJA	04	03	06	04	06
05D	0503010371	TORNILLO 5/16" UNC X 1"	40	32	46	48	46
05E	0501011517	ARANDELA PLANA	40	32	48	32	56
05F	0503010179	ARANDELA PRESION 5/16"	40	32	48	32	56
05G	0503010337	TUERCA 5/16" UNC	40	32	48	32	56
05H	0501110141	BOQUILLA	08	06	12	10	12
05I	0503010421	TORNILLO 5/16" UNC X 1.1/2"	08	06	12	10	12
05J	0503031171	CONDUCTOR HELICOIDAL DERECHO	04	03	06	05	06
05K	0503031172	CONDUCTOR HELICOIDAL IZQUIERDO	04	03	06	05	06
06	0501055053	CAJA ABONO DOBLE C/ SOPORTE	04	03	06	05	06
07	0511019411	CHUMACERA DERECHO		01	01		
08	0521010715	CHUMACERA IZQUIERDO		01	01		
09	0503010691	GRASERA 1/4" NF		02	02		
10	0501055054	CAJA ABONO SIMPL C/ SOPORTE IMPAR		01	01		
10A	0503060644	CAJA ABONO SIMP AMATILLO/TAPA VERDE		01	01		
10B	0521012333	FIJADOR DERECHO CAJA IMPAR		01	01		
10C	0521012334	FIJADOR IZQUIERDO CAJA IMPAR		01	01		
11	0501055055	CAJA ABONO DOBLE C/ SOPORTE IMPAR		01	01		
12	0511014218	EJE CUADRADO 3/4 X 730		01	01		
13	0501018697	EJE CUADRADO 3/4 X 1750	01				
14	0511014238	EJE CUADRADO 3/4" X 2650		01	01	01	01
15	0511014265	EJE CUADRADO 3/4" X 2200		01	01	01	01
16	0501018701	EJE CUADRADO 3/4 X 2000			02		
17	0521010656	FIJADOR 1/2" X 108 X85	12	10	16	14	16
18	0511017302	ARANDELA PLANA	26	22	34	30	34
19	0503010019	ARANDELA PRESION 1/2"	26	22	34	30	42

COBERTURA PARA SIEMBRA DIRECTA

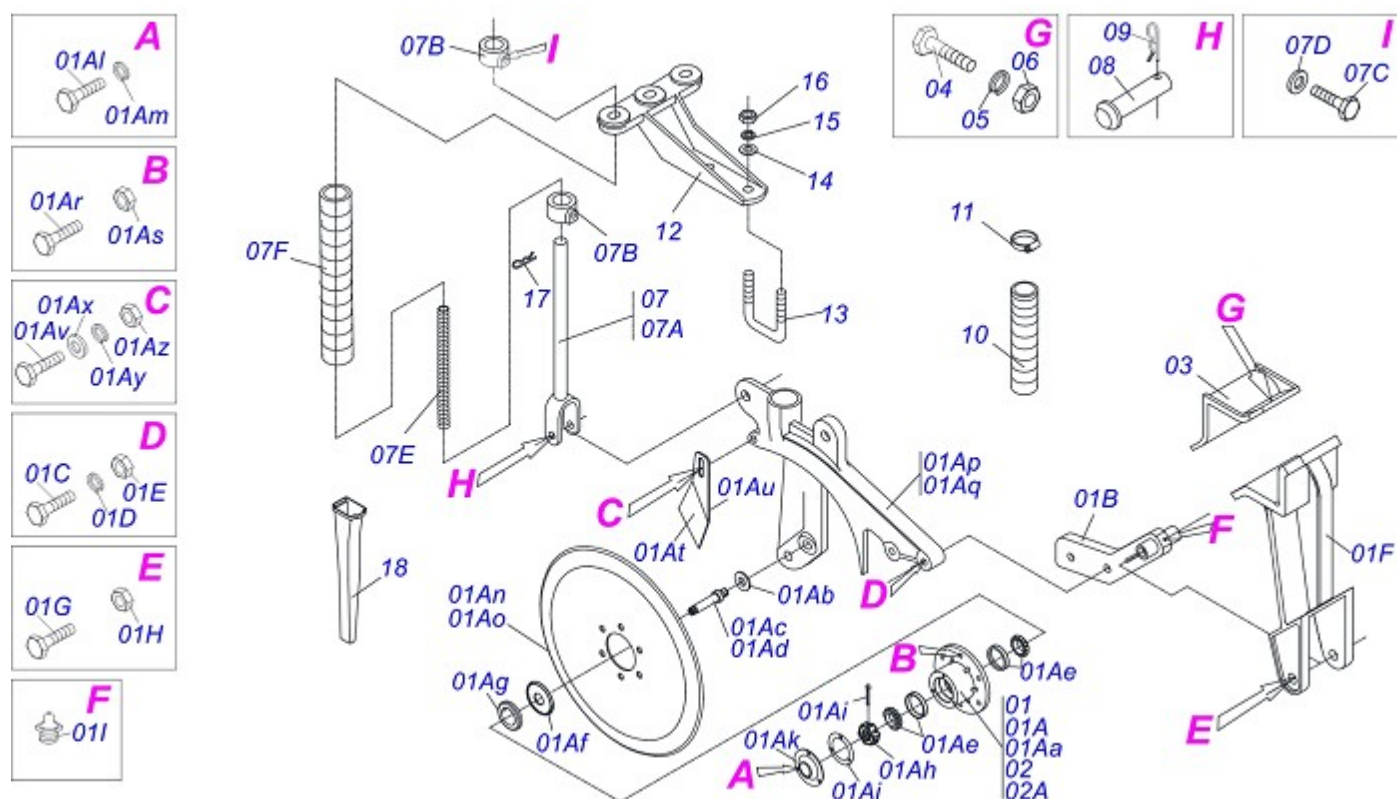
Artículo	Código	Descripción	8/4	6/3	6/6	10/5	12/6
20	0503010060	TUERCA 1/2" UNC	26	22	34	30	42
21	0501064419	SOPORTE CHUMACERA CENTRAL	01	01			
22	0502010671	CHUMACERA CENTRAL	08	06	12	10	12
23	0521010691	FIJADOR EIXO	08	06	12	10	12
24	0503010373	TORNILLO 1/4" UNC X 2"	08	06	12	10	12
25	0501010694	ARANDELA PLANA	08	06	12	10	12
26	0503010143	ARANDELA PRESION 1/4"	08	06	12	10	12
27	0503010144	TUERCA 1/4" UNC	08	06	12	10	12
28	0502012007	BUJE CON FURO CUADRADA	01	01	01	01	01
29	0502011341	ENGRANAJE 16Z P 31,75 AR35,20	01	01	01	01	01
30	0521010530	EJE UNION 6,80 X 60	01	01	01	01	01
31	0503010140	PASADOR ABIERTO 1/8" X 3/4"	01	01	01	01	01
32	0502010145	RUEDA DENTADA 10Z P 1.1/4 X FQ 3/4	02	02	02	02	02
33	0503011263	CADENA 2050 X 22 ESLABON + REDUCCIÓN	01	01	01	01	01
34	0503010003	GRASERA 1845 3/8	08	06	12	10	12
35	0511014237	EJE CUADRADO 3/4" X 2800		01	01		01
36	0511014264	EJE CUADRADO 3/4" X 2300		01			
37	0501018698	EJE CUADRADO 3/4 X 1850	01				
38	0501064601	BARRA LIGACION	01	01	01	01	01
39	0503010232	TORNILLO 5/8" UNC X 1.3/4"	05	05	05	05	05
40	0503010027	ARANDELA PRESION 5/8"	05	05	05	05	05
41	0503010013	TUERCA 5/8" NC	00	05	05	05	05
42	0511014340	SEMI CAB	02	02	02	02	02
43	0501010216	TORNILLO 3/4" UNC X 4.1/2"	01	01	01	01	01
44	0503010023	ARANDELA PRESION 3/4"	05	05	05	05	05
45	0503010014	TUERCA 3/4" UNC	05	05	05	05	05
46	0521010577	EJE UNION 25 X 105	01	01	01	01	01
47	0503031035	PASADOR ABIERTO 6 X 88	03	03	03	03	03
48	0511040626	ESLABON	01	01	01	01	01
49	0503010734	TORNILLO 1/2" UNC X 2.1/2"	02	02	02	02	02
50	0521012451	ARANDELA PLANA	02	02	02	02	02
51	0503010325	VALVULA VCA-118	01	01	01	01	01
52	0511040821	ESTIRADOR CADENA COMPLETO	01	01	01	01	01
52A	0501064329	ESTIRADOR CADENA	01	01	01	01	01
52B	0511063363	ESTIRADOR CADENA	01	01	01	01	01
52C	0503010257	PASADOR ABIERTO 1/8" X 1"	01	01	01	01	01
52D	0503030402	ROLDANA	02	02	02	02	02
52E	0503010302	ANILLO TENSOR 501019 (PARA EJE)	02	02	02	02	02
53	0503030093	RESORTE TRACCION	01	01	01	01	01
54	0503010002	GRASERA 1800	02	02	02	02	02
55	0503010256	TORNILLO 3/8" UNC X 3/4"	02	02	02	02	02
56	0503010025	ARANDELA PRESION 3/8"	02	02	02	02	02
57	0501060121	DESCANSO 860 AR	03	03	03	03	03
58	0503030012	PASADOR ABIERTO	03	03	03	03	03
59	0503011949	CADENA 2050 X 3 ESLABON + ENMIENDA	01	01	01	01	01
60	0503010876	CADENA 2050 X 45 ESLABON + ENMIENDA	01	01	01	01	01
61	0501042390	CARDAN 20 X 500	01	01	01	01	01
62	0511063272	SOPORTE ENGRANAJE	01	01	01	01	01
63	0502011306	ENGRANAJE 6Z P 31,75 AR35,20	01	01	01	01	01
64	0502011314	ENGRANAJE 8Z P 1.1/4 AR35,20	01	01	01	01	01
65	0502011317	ENGRANAJE 10Z P 31,75 AR1.3/8	01	01	01	01	01
66	0502011324	ENGRANAJE 12Z P 31,75 AR35,20	01	01	01	01	01
67	0502011334	ENGRANAJE 14Z P 31,75 AR35,20	01	01	01	01	01
68	0502011345	ENGRANAJE 18Z P 31,75 AR1.3/8	01	01	01	01	01
69	0502012150	ENGRANAJE 2-Z P1.1/4" X AR 1.3/8"	01	01	01	01	01
70	0502012151	ENGRANAJE 22Z P.1.1/4" X AR 1.3/8"	01	01	01	01	01
71	0503030168	PASADOR ABIERTO 3 X 50	01	01	01	01	01
72	0511041277	LINEA DERECHA COMPLETA	08	06	06	10	12
73	0511041278	LINEA IZQUIERDA COMPL	08	06	06	10	12
74	0502010817	ENGANCHE TRACTOR	02	02	02	02	02
75	0502010819	FIJADOR ENGANCHE TRACTOR	02	02	02	02	02
76	0501010500	TORNILLO 3/4" UNC X 3"	04	04	04	04	04



COBERTURA PARA SIEMBRA DIRECTA

0909090407

Artículo	Código	Descripción	8/4	6/3	6/6	10/5	12/6
77	0521010596	EJE UNION 27,80 X 120	02	02	02	02	02
78	0511016905	TRABA CHASIS	00	04	04	04	04



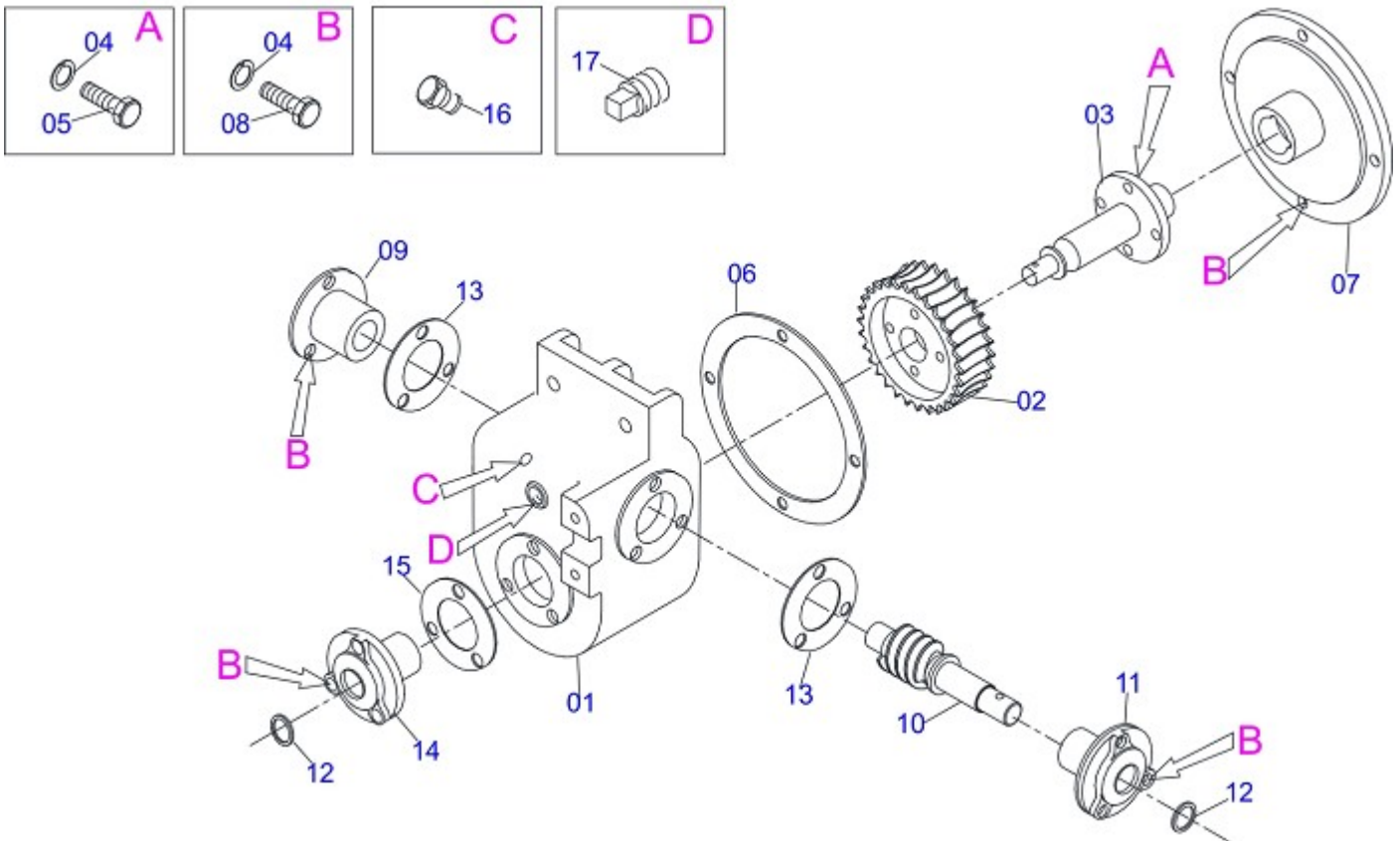
Artículo	Código	Descripción	DIR ESQ
00	0511041277	LINEA DERECHA COMPLETA	01 00
00A	0511041278	LINEA IZQUIERDA COMPL	00 01
01	0501054402	DDD DEL DERECHO SOPORTE BRAZO	01 00
01A	0501043368	DDD DEL ABONO DER 13 X 15 COMPLETO	01 00
01Aa	0502011930	CAJA DEL DISCO DOBLE DESENCONTRADO	02 02
01Ab	0511015098	ARANDELA PLANA	02 02
01Ac	0521019154	EJE DER DEL CUBO DEL DDD	01 01
01Ad	0521019148	EJE IZQ DEL CUBO DEL DDD	01 01
01Ae	0503010598	RODAMIENTO 30204	04 04
01Af	0503011112	RETEN 02376-BRG	02 02
01Ag	0511011927	GUARDAPOLVO 58,50 X 19,20 X 7,50	02 02
01Ah	0503030282	TUERCA CASTILLO 3/4" UNF X 12	02 02
01Ai	0503010257	PASADOR ABIERTO 1/8" X 1"	02 02
01Aj	0503030757	EMPAQUETA DURA 71,50 X 50 X 0,50	02 02
01Ak	0521019178	TAPA PROTECCION DDD	02 02
01Al	0503010519	TORNILLO 1/4" UNC X 5/8"	06 06
01Am	0503010143	ARANDELA PRESION 1/4"	06 06
01An	0603020078	DISCO PLANO LISO 13 X 3,5	01 01
01Ao	0603022042	DISCO PLANO LISO 15 X 4	01 01
01Ap	0502010927	SOP DDD ABONO DERECHO ROL DUPL	01 00
01Aq	0502010928	SOP DDD ABONO IZQUIERDO ROL DUPL	00 01
01Ar	0503010546	TORNILLO 5/16" UNC X 7/8"	12 12
01As	0503010337	TUERCA 5/16" UNC	12 12
01At	0501017542	LIMPIADOR DISCO DOBLO IZQ	01 01
01Au	0501017541	LIMPIADOR DISCO DOBLO DER	01 01
01Av	0503010751	TORNILLO 3/8" UNC X 1.1/4"	01 01
01Ax	0501010984	ARANDELA PLANA	02 02
01Ay	0503010025	ARANDELA PRESION 3/8"	01 01
01Az	0503010026	TUERCA 3/8"	01 01
01B	0502011052	BRAZO LINEA ABONO	01 01
01C	0503011172	TORNILLO 1/2" UNC X 2.1/2"	02 02
01D	0503011440	ARANDELA PRESION 1/2"	02 02
01E	0503010060	TUERCA 1/2" UNC	02 02



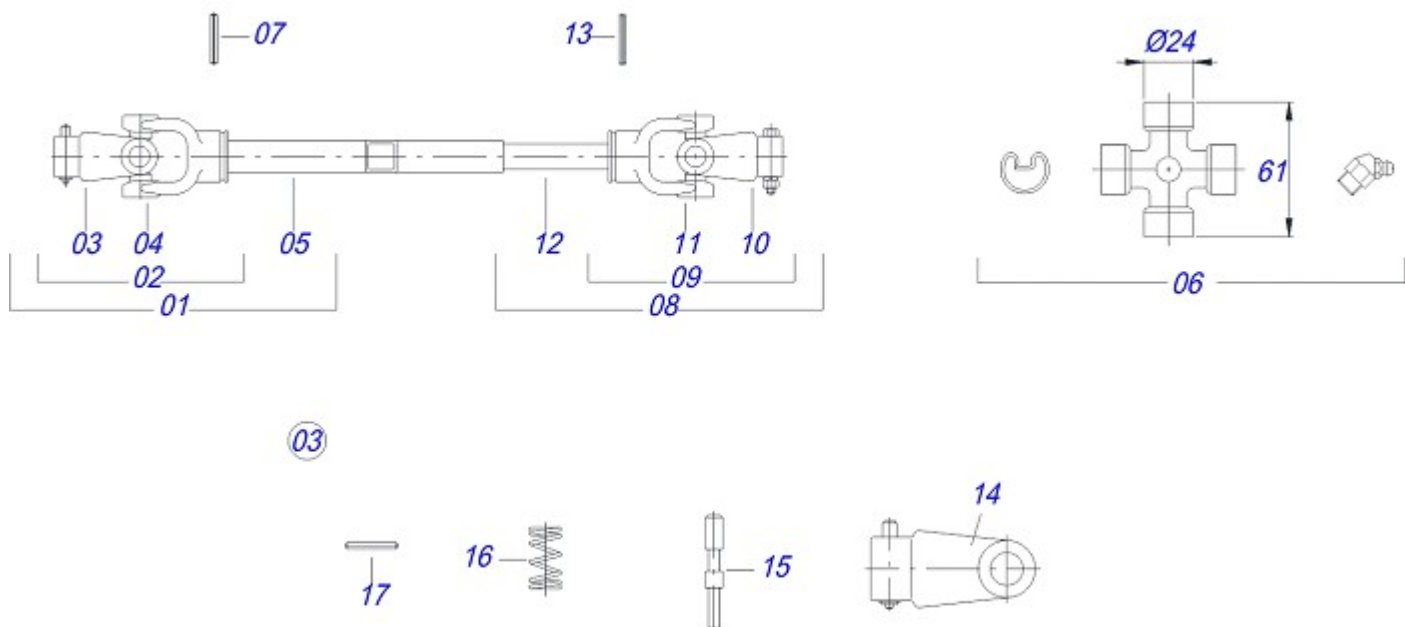
LINEA DISCO DOBLE DESCENC COMPL

0909090408

Artículo	Código	Descripción	DIR ESQ
01F	0502012125	FIJADOR LINEA CPD S-0702	01 01
01G	0501010452	TORNILLO 5/8" UNC X 5"	01 01
01H	0503012412	TUERCA 5/8"	01 01
01I	0503010691	GRASERA 1/4" NF	01 01
02	0501054403	DDD DEL IZQ SOPORTE BRAZO	01 00
02A	0501043371	DDD DEL ABONO IZQ 13 X 15 COMPLETO	00 01
03	0502010819	FIJADOR ENGANCHE TRACTOR	01 01
04	0501010125	TORNILLO 3/4" UNC X 2.1/2"	02 02
05	0503010023	ARANDELA PRESION 3/4"	02 02
06	0503010014	TUERCA 3/4" UNC	02 02
07	0501050607	GUIA RESORTE COMPL	01 01
07A	0501063908	GUIA RESORTE	01 01
07B	0502040725	BUJE TRABA GUIA RESORTE	02 02
07C	0503010834	TORNILLO 1/2" UNC X 1"	02 02
07D	0501013753	ARANDELA PLANA	02 02
07E	0503031339	RESORTE COMPRESIÓN 25.5 X 480 X 3,8	01 01
07F	0503031340	RESORTE COMPRESIÓN 42,7 X 480 X 7,5	01 01
08	0521010542	EJE UNION 14,29 X 54 C A	01 01
09	0503010257	PASADOR ABIERTO 1/8" X 1"	01 01
10	0503030408	MANGUERA 2 X 2 X 390	01 01
11	0503030156	ABRAZADERA MANGUERA 2"	02 02
12	0502010813	SOPORTE VARON RESORTE	01 01
13	0521010687	FIJADOR 5/8" X 105 X 85	01 01
14	0501010301	ARANDELA PLANA	02 02
15	0503010027	ARANDELA PRESION 5/8"	02 02
16	0503010013	TUERCA 5/8" NC	02 02
17	0503030168	PASADOR ABIERTO 3 X 50	01 01
18	0503030520	BOQUILLA SEMILLA	01 01



Artículo	Código	Descripción	QT
00	0511040626	ESLABON	01
01	0502020105	CAJA REDUCCION	01
02	0502011557	ENGRANAJE 23Z	01
03	0502012008	EJE BRIDA 34,90/34,85	01
04	0503010025	ARANDELA PRESION 3/8"	17
05	0503010237	TORNILLO 3/8" UNC X 1"	04
06	0503030063	EMPAQUETADURA 180 X 142,5 X 0,2	02
07	0502020103	TAPA MAYOR ENGRANAJE	01
08	0503010751	TORNILLO 3/8" UNC X 1.1/4"	13
09	0502020100	TAPA CON PERSIANA AGUJERO HILO INTE	01
10	0521012280	HILO	01
11	0502020099	TAPA TRANSEÚNTE AGUJERO HILO INTER	01
12	0503010077	RETENES 00284-BR	02
13	0503030062	EMPAQUETADURA 100 X 64,5 X 0,2	04
14	0502020101	TAPA MENOR ENGRANAJE	01
15	0503030061	EMPAQUETADURA 90 X 50,5 X 0,2	02
16	0511017907	TAPON 1/8 BSPT X 6	01
17	0503010856	TAPON R3/8" BSPT	01



Artículo	Código	Descripción	QT
00	0501042390	CARDAN 20 X 500	01
01	0501050255	JUNTA UNIVERSAL C/ BUJE	01
02	0501050263	JUNTA UNIVERSAL	01
03	0501050332	TERMINAL 1-20	01
04	0502010559	TERMINAL 2-20	01
05	0511018902	BUJE Q 22,50 X 500	01
06	0503010835	CRUCETA CARDAN CC-04	02
07	0503010839	PASADOR TENSION 701192	01
08	0501050257	JUNTA UNIVERSAL CON EJE	01
09	0501050264	JUNTA UNIVERSAL	01
10	0502010558	TERMINAL 4-20 C/ FURO	01
11	0502010562	TERMINAL 3-20	01
12	0511010237	EJE CUADRADO 22,23 X 450	01
13	0503010301	PASADOR TENSION 701191 8 X 45	01
14	0502010561	TERMINAL 1-20	01
15	0521010637	EJE UNION 13,20 X 75	01
16	0503030518	RESORTE COMPRESION 13 X 25 X 1,2	01
17	0503010838	PASADOR TENSION 3 X 20	01



MARCHESAN IMPLEMENTOS E MÁQUINAS AGRÍCOLAS TATU S.A.

AV. Marchesan, 1979 - Casilla de Correos, 131 - CEP 15994-900 - Matão - SP - Brasil

Fono: +55 16.3382-8282

(FAX Venta)+55 16.3382.8297 - (Exportar) + 55 16.3382.1003

e.mail: tatu@marchesan.com.br

Home Page: www.marchesan.com.br

Redaccion e Ilustracion = GASPARI
e.mail = jgaspari@marchesan.com.br

**PIEZAS ORIGINALES
TATU**

