

CATALOGO DE PARTES

CORTADORAS ROTATIVAS

Código:

0501090840

Producto:

ROAT2 3400



Serie:

S-0507

Revisión:

00

Fecha de Revisión:

MAIO/2007



PRODUCTOS

Código	Descripción	
0104090007	ROAT2 3400	S-0507

ATENCIÓN: IMPORTANTE

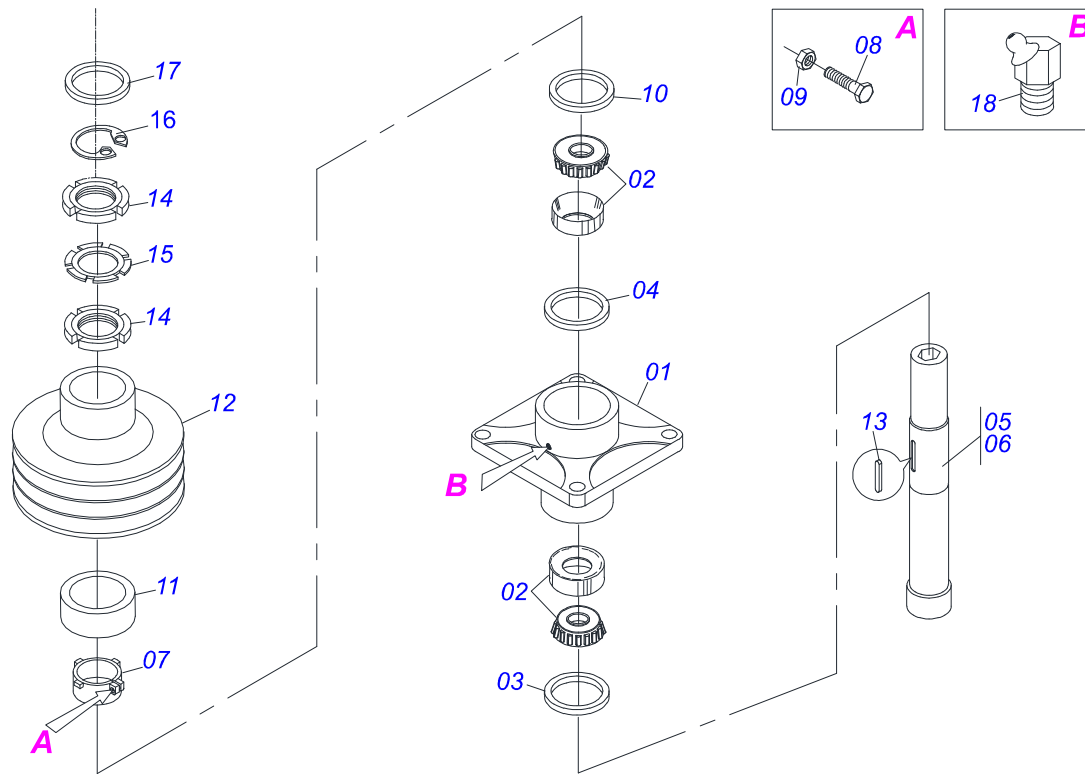
Marchesan S.A. se reserva el derecho de perfeccionar y/o cambiar las características técnicas de sus productos, sin previo aviso y sin la obligación de proceder con los ya comercializados y sin conocimiento previo del revendedor o consumidor.



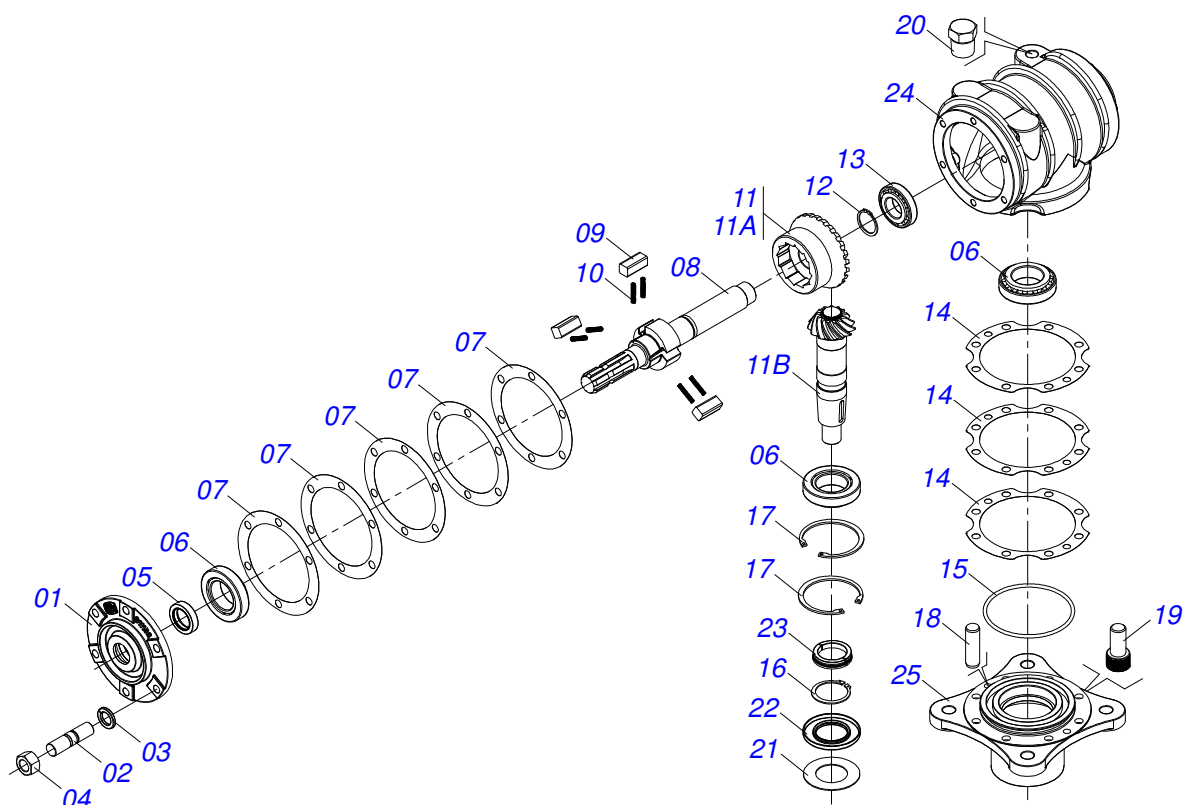
ÍNDICE

0909092980	CHASSI COMPLETO	1
0909092982	MANDRIL	2
0501046851	MULTIPLICADOR	3
0511041259	GATO COMPLETO	4
0501047952	CARDAN 60 X 600 CON PROTECCION	5
0501044065	JUNTA UNIVERSAL	6
0909091430	REPUESTOS (SOPORTE DE CHAPAS)	7

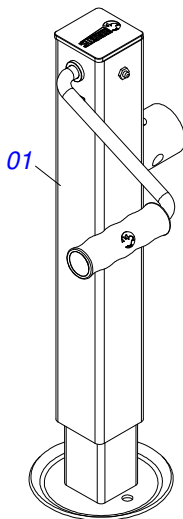
Artículo	Código	Descripción	Ver	Pág.
11G	0503010014	TUERCA 3/4" UNC		14
11H	0503010817	TUERCA 1.1/4		01
11I	0622400054	CUCHILLAS 622 X 100 X 12 CS		02
11J	0541013328	PERNO ROCADORES		02
11K	0503010063	TUERCA 1" UNF		02
12	0502012459	VOLANTE ROAT2		02
13	0502012460	VOLANTE TRABA		02
14	0503010534	PASADOR ABIERTO 3/8 X 2.1/2		02
15	0501052026	MULTIPLICADOR CON SOPORTE CARRETE		01
15A	0501046851	MULTIPLICADOR	3	01
16	0501068587	SOPORTE MULTIPLICADOR		01
17	0511018358	TORNILLO 3/4" UNC X 2.1/4" 7MM		04
18	0501010536	CHAVETA CUADRADO		02
19	0502011378	CARRETE 6 CANALES X 190 X 50		01
20	0501017779	ARANDELA PLANA		01
21	0503011052	TUERCA CASTILLO 1.1/4" UNF X 19,5		01
22	0503010131	PASADOR ABIERTO 3/16 X 1.1/2		01
23	0501017305	TORNILLO 3/4" UNC X 2.1/4"		04
24	0501010322	ARANDELA PLANA 20.50 X 46 X 4.75		05
25	0501013451	CUERPO DEL ESTIRADOR 282		01
26	0503010924	CORREA C-96		06
27	0531017932	CAPA PROTECCIÓN DER CORREAS		01
28	0531017933	CAPA PROTECCIÓN IZQUIERDA CORREAS		01
29	0501010984	ARANDELA PLANA		12
30	0503012904	TORNILLO MARIPOSA 3/8"		12
31	0531017837	CAPA PROTECCIÓN DELANTERA		01
32	0501057735	SEMI CABBEZAL CON ENGANCHE		01
32A	0511068803	CABEZAL ROAT2		01
33	0501069166	ENGANCHE TRACTOR		01
34	0521010681	BUJE ENGANCHE TRACTOR		01
35	0521010639	EJE UNION		01
36	0503010571	PASADOR ABIERTO 1/4" X 1.1/2"		01
37	0511041259	GATO COMPLETO	4	01
38	0501040343	CLAVIJA ENGANCHE COMPLETO		01
38A	0521010453	EJE UNION		01
38B	0503031035	PASADOR ABIERTO 6 X 88		01
39	0501061174	SOPORTE CHUMACERA		01
40	0503010233	TORNILLO 5/8 UNC X 2.1/2		02
41	0501012140	ARANDELA PLANA		02
42	0503010027	ARANDELA PRESION		02
43	0503010013	TUERCA 5/8		02
44	0501044307	CHUMACERA AGR-COLA COMPL		01
44A	0503010596	CAJA CHUMACERA		01
44B	0503010597	RODAMIENTO AUTOC		01
44C	0503010691	GRASERA 1/4" NF		01
45	0501047952	CARDAN 60 X 600 CON PROTECCION	5	01
46	0511011543	EJE TRANSMISION		01
47	0501044065	JUNTA UNIVERSAL	6	01
48	0521010549	EJE UNION		01
49	0503030168	PASADOR ABIERTO 3 X 50		01
50	0503010734	TORNILLO 1/2" UNC X 2.1/2"		02
51	0511017302	ARANDELA PLANA 13.5 X 32.5 X 3.00		04
52	0503010019	ARANDELA PRESION 1/2"		04
53	0503010060	TUERCA 1/2" UNC		04
54	0503010479	TORNILLO		02
55	0501010392	TORNILLO 1" UNC X 5"		01



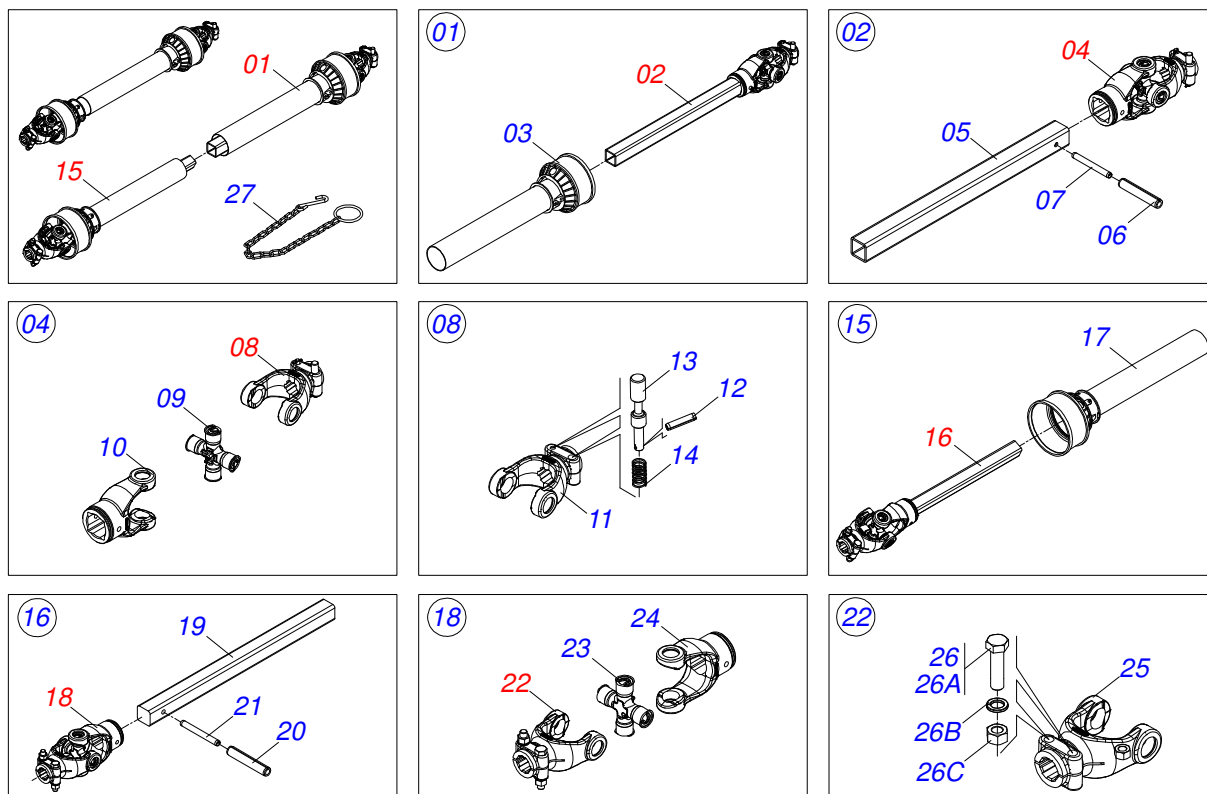
Artículo	Código	Descripción	Ver Pág.
01	0502012461	CUERPO DEL MANDRIL	01 01
02	0503014559	RODAMIENTO	02 02
03	0503010095	RETENES 01103-B	02 02
04	0503014560	RETENES	01 01
05	0502040767	CUERPO EJES MANDRIL	01 00
06	0502040766	CUERPO EJES MANDRIL	00 01
07	0502040768	BUJE REGULAJE	01 01
08	0503010751	TORNILLO 3/8" UNC X 1.1/4"	02 02
09	0503010026	TUERCA 3/8	02 02
10	0551015954	ARANDELA	01 00
11	0551015955	BUJE 84 X 105 X 82,6	00 01
12	0502012463	CARRETE 3 CANALES 210	01 01
13	0501018488	CHAVETA CUADRADO 3/8" X 80	02 02
14	0503010554	TUERCA FIJA KM- 16	02 02
15	0503010553	ARANDELA DE BLOQUEO	01 01
16	0503014558	ANILLO TENSOR 502135 (PARA AGUJERO)	01 01
17	0551015956	ARANDELA PLANA	01 01
18	0503010003	GRASERA 1845 3/8	01 01



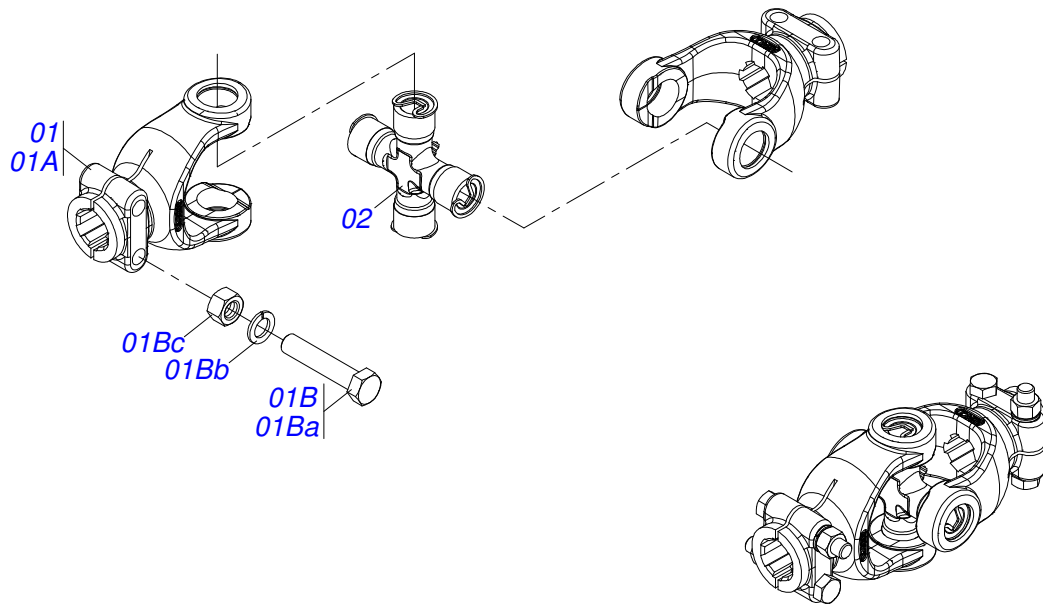
Artículo	Código	Descripción	Ver Pág.	QT
01	0502011152	TAPA MENOR		01
02	0503030084	ESPARRAGO 1/2"NC X 1/2"NF X 50		06
03	0503011440	ARANDELA PRESION		06
04	0503010028	TUERCA 1/2" UNF		06
05	0503011171	RETENES 00912-BRG		01
06	0503010006	RODAMIENTO 32210		03
07	0503030783	EMPAQUETADURA 180 X 136 X 0,2		05
08	0503050063	EJE SUPERIOR		01
09	0501010649	LENGUETA DEL TORNIQUETE		03
10	0503030051	RESORTE COMPRESION 4,6 X 25 X 0,		06
11	0503060210	CONJUNTO CORONA PIÑON		01
11A	0503050074	ENGRANAJE CONICA 25Z		01
11B	0503061048	PIÑÓN		01
12	0503010217	ANILLO TENSOR 501040 (PARA EJE)		01
13	0503010037	RODAMIENTO 30207		01
14	0503030785	EMPAQUETADURA 200 X 151 X 0,2		03
15	0503010286	ANILLO O'RING 2-355 N 3006-9B		01
16	0503010396	ANILLO TENSOR 501060 (PARA EJE)		01
17	0503011190	ANILLO RETENCION AGUJERO		02
18	0503017877	PASADOR GUIA		02
19	0503010562	TORNILLO 1/2" UNC X 1"		08
20	0503031604	TAPON 1/2 BSP		01
21	0521018064	ARANDELA PLANA		01
22	0503011047	RETENES 5089		01
23	0511010142	ANILLO TRABA		01
24	0502010984	CAJA IZQ MULTIPLICADOR		01
25	0502011393	CUBO INFERIOR		01



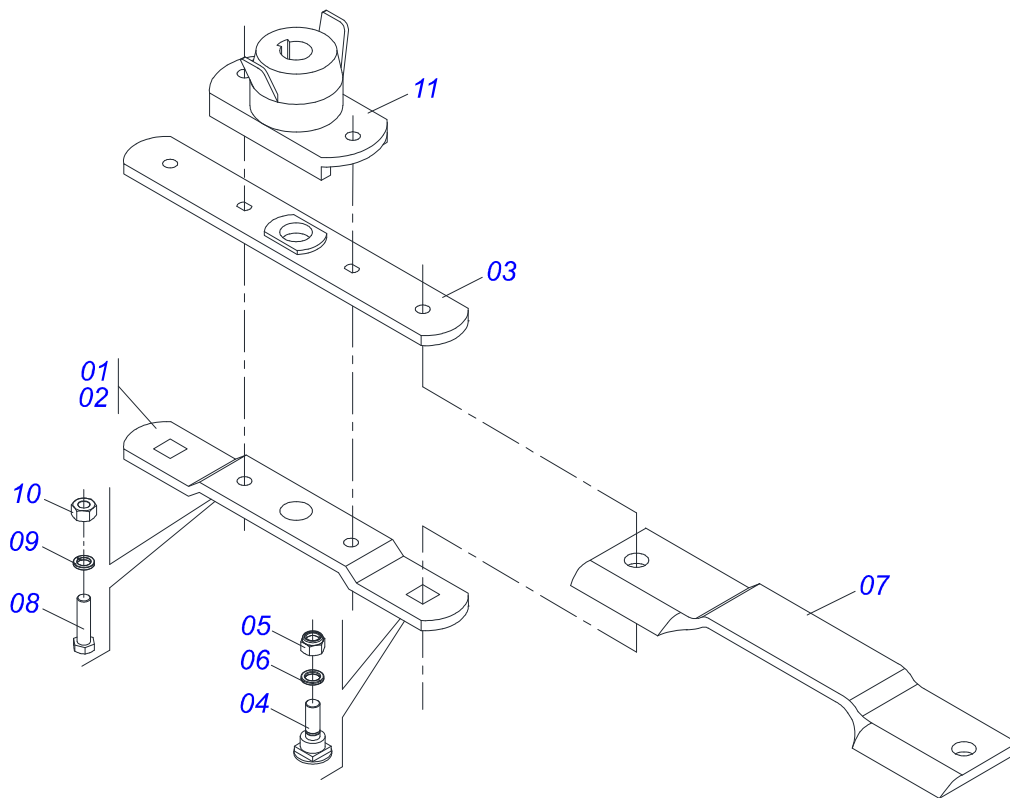
Artículo	Código	Descripción	Ver Pág.	QT
01	0503062157	GATO COMPLETO		01



Artículo	Código	Descripción	Ver Pág.	QT
01	0501051705	JUNTA UNIVERSAL C/ CUPLA/PROTECCION		01
02	0501051707	JUNTA UNIVERSAL C/ CUPLA		01
03	0503012084	PROTECCION PARA JUNTA UNIV Y CUPLA		01
04	0501051708	JUNTA UNIVERSAL		01
05	0511010332	BUJE CUADRADA 45,2/45,3		01
06	0503010843	PASADOR TENSION 10 X 85		01
07	0503011878	PASADOR TENSION 6 X 85		01
08	0501050334	TERMINAL 1-60 C/ ENGANCHE		01
09	0503010837	CRUCETA CARDAN		01
10	0502011422	TERMINAL 2-60 C/ CANAL CC51C		01
11	0502010568	TERMINAL 1-60 ESTRIADO 1.3/8" CC-50		01
12	0503010838	PASADOR TENSION 3 X 20		02
13	0503037375	ALFILER ENGANCHE RÁPIDO		02
14	0503030518	RESORTE COMPRESION 13 X 25 X 1,2		02
15	0501051706	JUNTA UNIVERSAL C/ EJE/PROTECCION		01
16	0501051709	JUNTA UNIVERSAL C/ EJE		01
17	0503012085	PROTECCION PARA JUNTA UNIV Y EJE		01
18	0501051710	JUNTA UNIVERSAL		01
19	0511010326	EJE CUADRADO 36,51 X 600		01
20	0503011069	PASADOR TENSION 10 X 70		01
21	0503011805	PASADOR TENSION 6 X 70		01
22	0501052516	TERMINAL T6-60 C/TORNILLO		01
23	0503010837	CRUCETA CARDAN		01
24	0502011424	TERMINAL 3-60 C/ CANAL		01
25	0502010830	TERMINAL 6-60 ESTRIADO 1.3/8" CC56		01
26	0501047756	CONJUNTO PIEZAS 1/2"UNC X 3"		02
26a	0503010479	TORNILLO		01
26b	0503010019	ARANDELA PRESION 1/2"		01
26c	0503010060	TUERCA 1/2" UNC		01
27	0503012023	CADENA PROTECCION		02



Artículo	Código	Descripción	Ver Pág.	QT
01	0501052516	TERMINAL T6-60 C/TORNILLO		02
01A	0502010830	TERMINAL 6-60 ESTRIADO 1.3/8 CC56		02
01B	0501047756	CONJUNTO PIEZAS 1/2"UNC X 3"		02
01Ba	0503010479	TORNILLO		02
01Bb	0503010019	ARANDELA PRESION 1/2"		02
01Bc	0503010060	TUERCA 1/2" UNC		02
02	0503010837	CRUCETA CARDAN		01



Artículo	Código	Descripción	Ver Pág.	QT
01	0501056326	SOPORTE CON CUCHILLAS		01
02	0561017368	SOPORTE INFERIOR CUCHILLAS		01
03	0561017308	BASE SUPERIOR SOPORTE		01
04	0511019000	TORNILLO		02
05	0503010812	TUERCA 7/8		02
06	0503011447	ARANDELA PRESION		02
07	0622400057	CUCHILLAS 550 X 100 X 12 CD		02
08	0503010901	TORNILLO 3/4 UNC X3.1/2		02
09	0503010023	ARANDELA PRESION		02
10	0503010014	TUERCA 3/4" UNC		02
11	0502012453	BRIDA SOPORTE		01



www.marchesan.com.br



Publicaciones Técnicas | Elaboración y Revisión
LUIZ CANDIDO