

CATALOGO DE PARTES

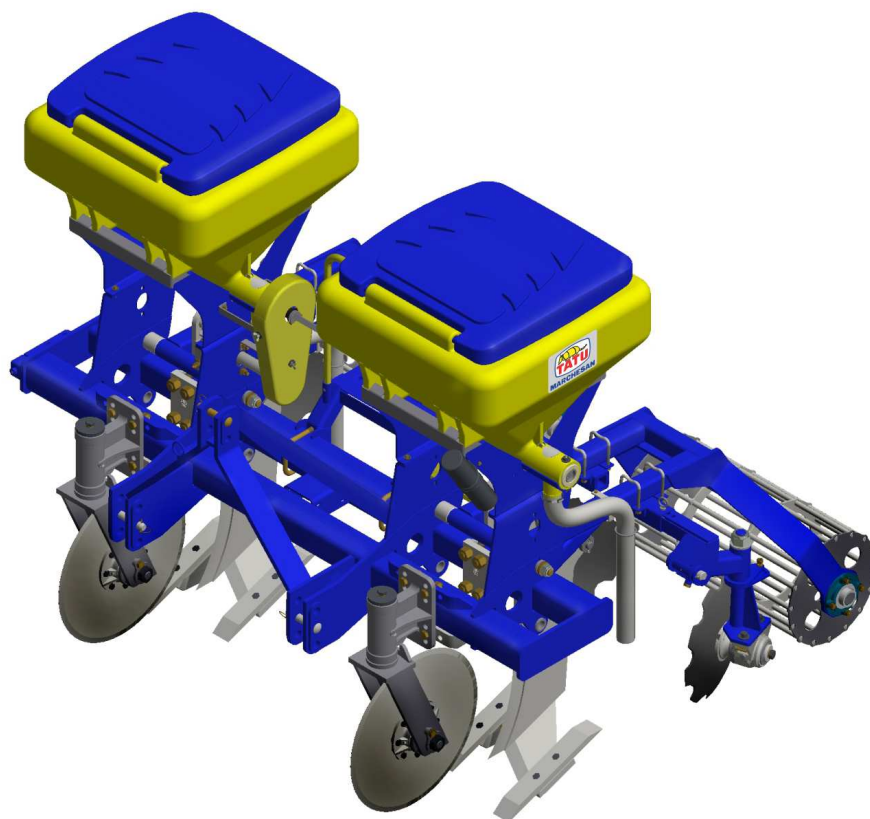
SURCADORES

Código:

0501090826

Producto:

SACM-TY



Serie:

S-0507

Revisión:

00

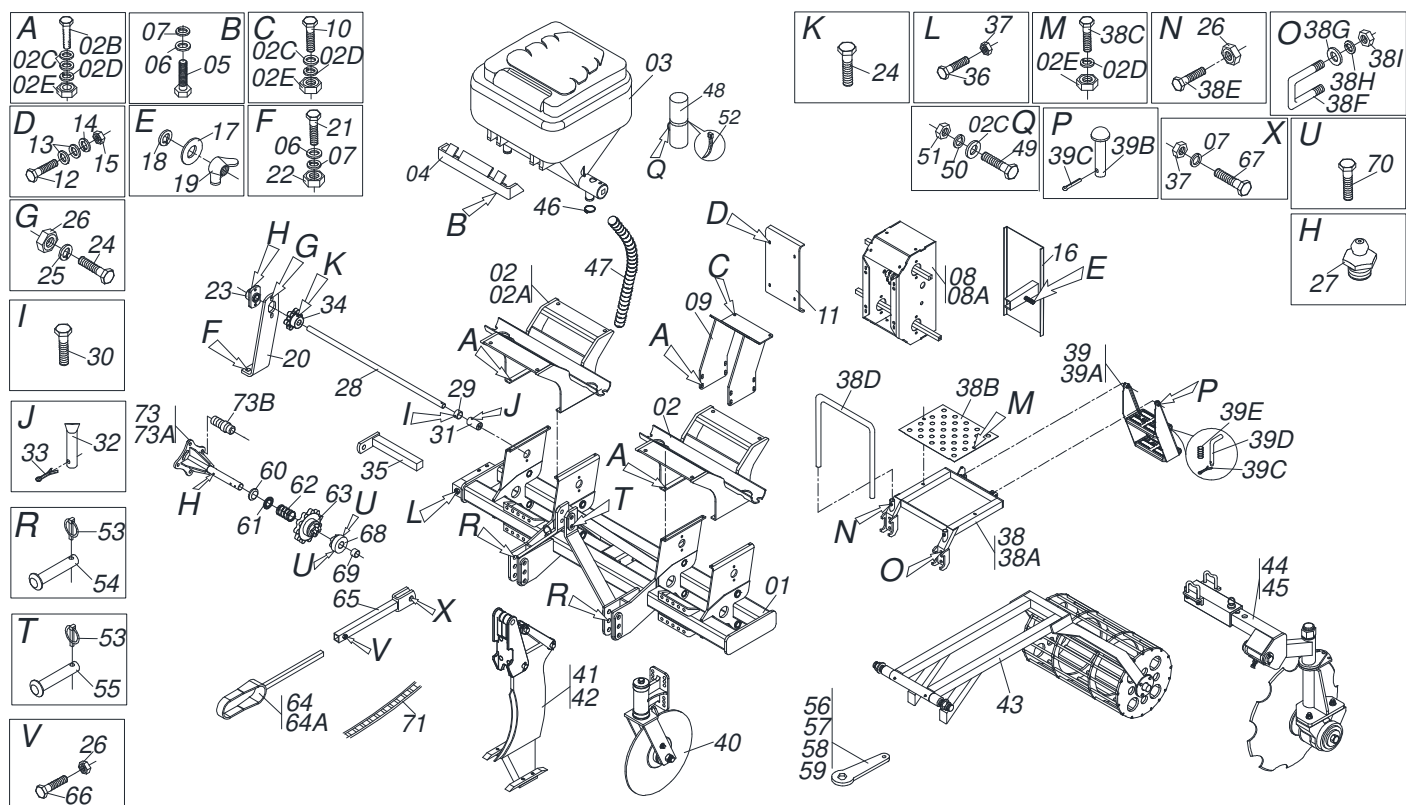
Fecha de Revisión:

MAIO/2007



ÍNDICE

0909092784	SACM-TY MECANICO	1
0909092785	VARIADOR VELOCIDAD	2
0909092781	SACM-TY 2L ESPAC 1300/1400/1500	3
0909092789	RODILLO DESTORRONADOR COMPLETO	4
0909092790	CONJUNTO ASTA SACM-TY	5
0909092792	CONJUNTO DISCO INCORPORADOR	6
0909092791	CHUMACERA DISCO INCORPORADOR	7
0909092786	SILO ABONO COMPLETO	8
0511044355	DISCO CORTE 24" COMPLETO	9



Artículo	Código	Descripción	Ver Pág.	QT
01	0511067104	CHASIS	01	
02	0511045926	SOPORTE SILO COMPLETO	02	
02A	0511068657	SOPORTE SILO	02	
02B	0503010849	TORNILLO 3/8 UNC X 1.1/2	08	
02C	0501010984	ARANDELA PLANA	21	
02D	0503010025	ARANDELA PRESION 3/8	14	
02E	0503010026	TUERCA 3/8	14	
03	0501057624	SILO ABONO COMPL	01	
04	0511068656	TRABA SILO ABONO	02	
05	0503010233	TORNILLO 5/8 UNC X 2.1/2	04	
06	0501012140	ARANDELA PLANA	08	
07	0503010027	ARANDELA PRESION	07	
08	0511045952	VARIADOR VELOCIDAD	01	
08A	0501055624	VARIADOR VELOCIDAD	01	
09	0511067107	SOPORTE VARIADOR VELOCIDADE	01	
10	0503010237	TORNILLO 3/8 UNC X 1	04	
11	0541019052	TAPA VARIADOR VELOCIDADE	01	
12	0503010282	TORNILLO 1/4" X 3/4"	04	
13	0511017303	ARANDELA PLANA	08	
14	0503010143	ARANDELA PRESION	04	
15	0503010144	TUERCA 1/4" UNC	04	
16	0511066626	TAPA CAJA VARIADOR VELOC	01	
17	0521013303	ARANDELA	01	
18	0503010179	ARANDELA PRESION	01	
19	0503010499	TUERCA MARIPOSA 5/16" UNC	01	
20	0511068170	SOPORTE CHUMACERA	01	
21	0501010100	TORNILLO 5/8 UNC X 2 CS G.5 ZN	02	
22	0503010013	TUERCA 5/8	02	
23	0501110014	CHUMACERA AGRICOLA DEL EJE MOTRIZ	01	
24	0501010077	TORNILLO 1/2 UNC X 2	04	
25	0503010019	ARANDELA PRESION 1/2"	02	

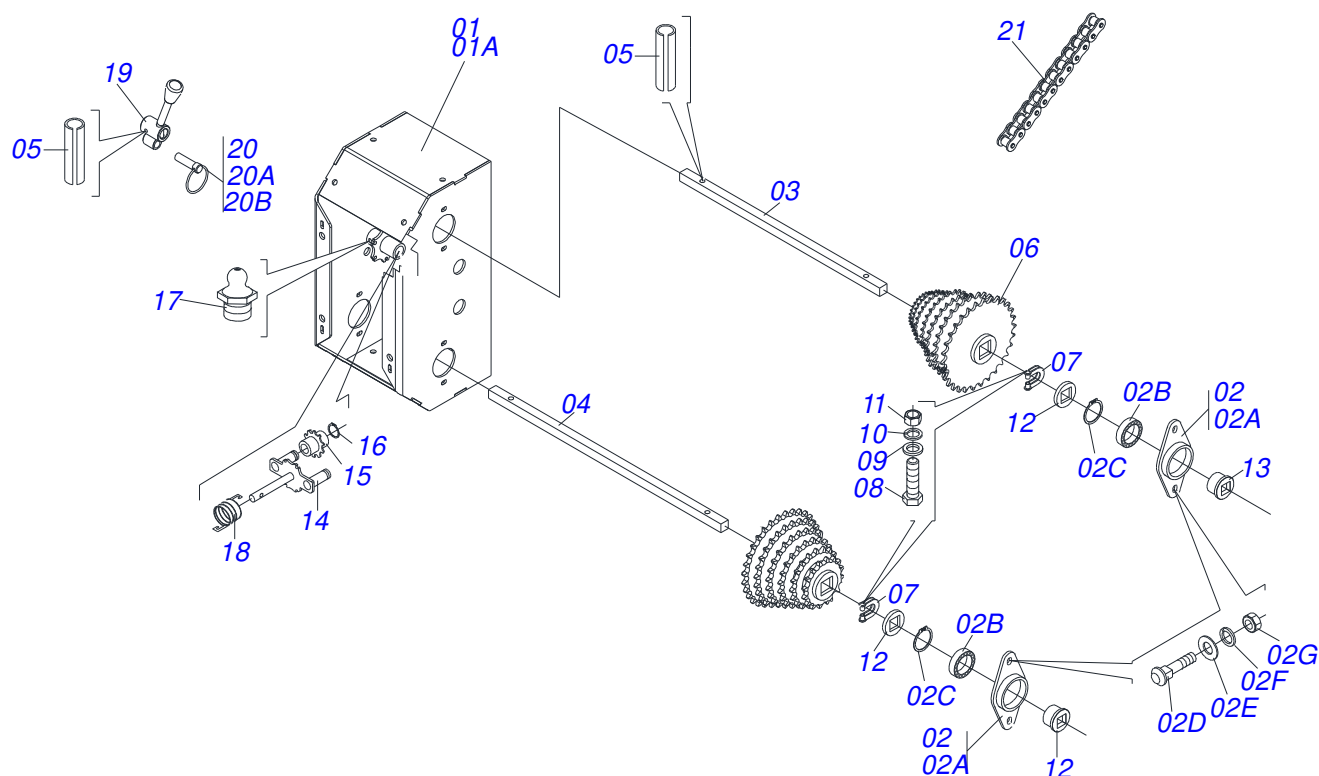
Artículo	Código	Descripción	Ver Pág.	QT
26	0503010060	TUERCA 1/2" UNC		05
27	0503010002	GRASERA 1800		02
28	0541018896	EJE MOTOR		01
29	0501010783	TRABA DEL EJE MOTOR		01
30	0503013662	TORNILLO 1/2" UNC X 1"		01
31	0511067108	ARBOVE DEL EJE MOTOR		01
32	0521010530	EJE UNION		01
33	0503010140	PASADOR ABIERTO 1/8" X 3/4"		01
34	0502011311	ENGRANAJE 6Z		01
35	0511068171	OREJA ACCIONADOR		01
36	0503010232	TORNILLO 5/8 UNC X 1.3/4		01
37	0503010013	TUERCA 5/8		02
38	0501057649	PLATAFORMA COMPLETA		01
38A	0511068710	PLATAFORMA SACM/SA-T S-0207		01
38B	0541018908	CUERPO PLATAFORMA		01
38C	0503011268	TORNILLO 3/8 UNC X 2.1/2		02
38D	0551015666	CUERPO PASAMANOS		01
38E	0503014007	TORNILLO 1/2 UNC X 1.1/4		02
38F	0521010660	PERNO 3/4" UNC X 150 X 130		02
38G	0501010322	ARANDELA PLANA 20.50 X 46 X 4.75		04
38H	0503010023	ARANDELA PRESION		04
38I	0503010014	TUERCA 3/4" UNC		04
39	0501057647	ESCALERA COMPLETO		01
39A	0501069281	ESCALERA DERECHA		01
39B	0521010542	EJE UNION		02
39C	0503010257	PASADOR ABIERTO 1/8" X 1"		03
39D	0521011249	EJE TRABA ESCALERA		01
39E	0503030190	RESORTE COMPRESION 12,8 X 40 X 1,40		01
40	0511044355	DISCO CORTE 24" COMPLETO	9	02
41	0511045287	CONJ ASTA ESCARIF IZQUIERDA		01
42	0511045945	CONJUNTO ASTA ESCARIF DERECHA		01
43	0501057550	CONJUNTO RODILLO DESTERRONADOR		02
44	0501057551	CONJUNTO DISCO INCORPORADOR DERECHO		02
45	0501057552	CONJUNTO DISCO INCORPORADOR IZQUIERDO		02
46	0551013641	MANGUERA 2.1/2" X 1430		04
47	0503011266	ABRAZADERA 2.1/4" A 3"		04
48	0503060100	COMPARTIMIENTO DEL MANUAL		01
49	0503010371	TORNILLO 5/16 UNC X 1		01
50	0503010179	ARANDELA PRESION		01
51	0503010337	TUERCA 5/16		01
52	0503010267	ABRAZADERA NYLON		01
53	0503030085	CLAVIJA TRABA		03
54	0521012124	EJE UNION		02
55	0521012533	EJE UNION		01
56	0521012126	CLAVE CABO PLANO HEX 32.50		01
57	0531014773	CLAVE 57.50 CABO PLANO HEX		01
58	0521012199	CLAVE 42 CABO PLANO		01
59	0521012200	CLAVE 51.50 CABO PLANO		01
60	0511016819	ARANDELA TENSORA		04
61	0501010765	GUIA RESORTE		01
62	0503030086	RESORTE COMPRESION		01
63	0502011321	ENGRANAJE 11Z ARRASTRADOR DER		01
64	0501057763	VARON ARME/DESARME ASSY		01
64A	0511068860	VARON ACCIONADOR		01
65	0511068861	BRAZO ACOPLAMIENTO/DESACOPPLAMIENTO		01
66	0501010161	TORNILLO 1/2 UNC X 1.1/4		01
67	0503010899	TORNILLO 5/8 UNC X 2.1/4		01
68	0502011379	BRAZO ARRASTRE DERECHO		01
69	0501014453	BUJE TRABA		01



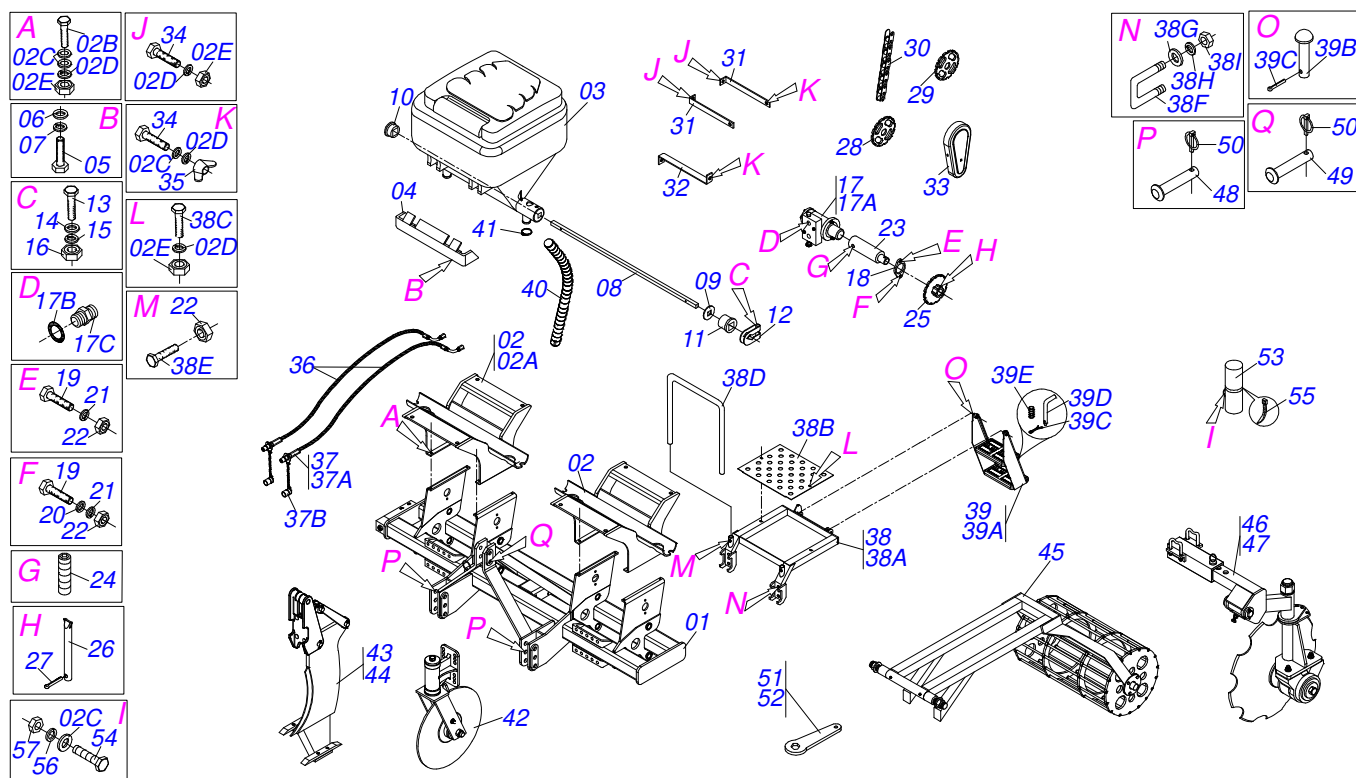
SACM-TY
SACM-TY MECANICO

Página 1
0909092784

Artículo	Código	Descripción	Ver Pág.	QT
70	0503010734	TORNILLO 1/2" UNC X 2.1/2"		03
71	0503010253	CADENA 57-P X 73 ESLABON		01
72	0501061186	SOPORTE MOTOR		01
73	0501057332	SOPORTE MOTOR COMPL		04
73A	0501061185	SOPORTE MOTOR		01
73B	0501010763	FIJADOR SOPORTE MOTOR		04

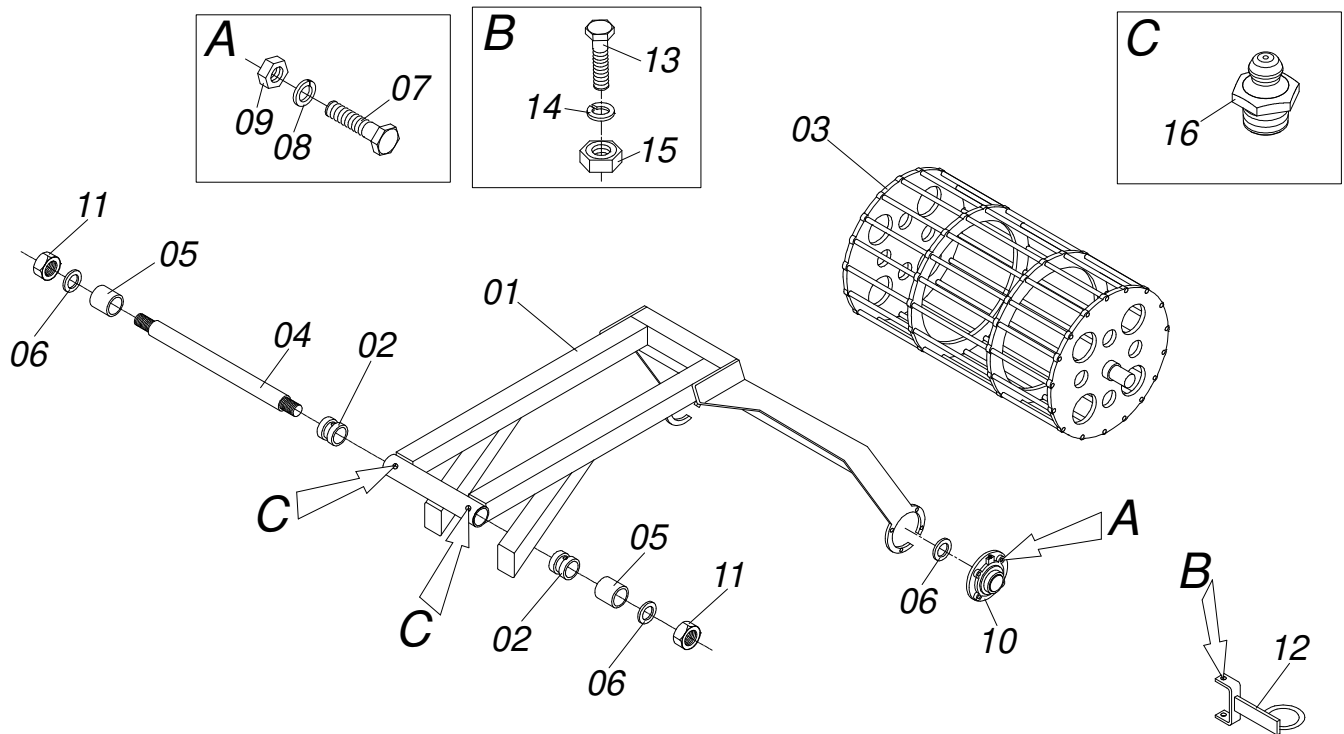


Artículo	Código	Descripción	Ver Pág.	QT
01	0501055624	VARIADOR VELOCIDAD		01
01A	0511066625	CAJA VARIADOR VELOCIDADE		01
02	0501053361	CHUMACERA DUPLO VARIADOR VELOC		04
02A	0502011987	CAJA DEL CHUMACERA DUPLO		01
02B	0503011410	RODAMIENTO 6005 2RS		02
02C	0503011105	ANILLO RETENCION AGUJERO		01
02D	0503011953	TORNILLO 5/16 UNC X 1		02
02E	0501010694	ARANDELA PLANA		02
02F	0503010179	ARANDELA PRESION		02
02G	0503010337	TUERCA 5/16		02
03	0521013283	EJE TRANSMISION VELOCIDAD		01
04	0551015668	EJE CUADRADO		01
05	0503010292	PASADOR TENSION 701164 6 X 40		05
06	0501069700	CONJUNTO ENGRANAJE ABONO		02
07	0521010691	PERNO EIXO		04
08	0503010373	TORNILLO 1/4 UNC X 2 CS G.2 ZN		04
09	0511017303	ARANDELA PLANA		04
10	0503010143	ARANDELA PRESION		04
11	0503010144	TUERCA 1/4" UNC		04
12	0521018630	ARANDELA 35 X CUAD 19,5		04
13	0503031527	CHUMACERA AGRICOLA		04
14	0511060393	ESTIRADOR CADENA MENOR		01
15	0503031805	ENGRANAJE 11Z P 1/2		02
16	0503010302	ANILLO RETENCION EJE 501019		02
17	0503010002	GRASERA 1800		01
18	0503031367	RESORTE		01
19	0502011758	PALANCA ESTIRADOR TRASERO		01
20	0501048790	EJE COMPLETO CON ARGOLLA		01
20A	0521012476	EJE LA PALANCA DEL CAMBIO		01
20B	0503031369	ARGOLA 40 X 2,5		01
21	0503012143	CADENA 40-1 X 78 ESLABON + REDUCCION		01

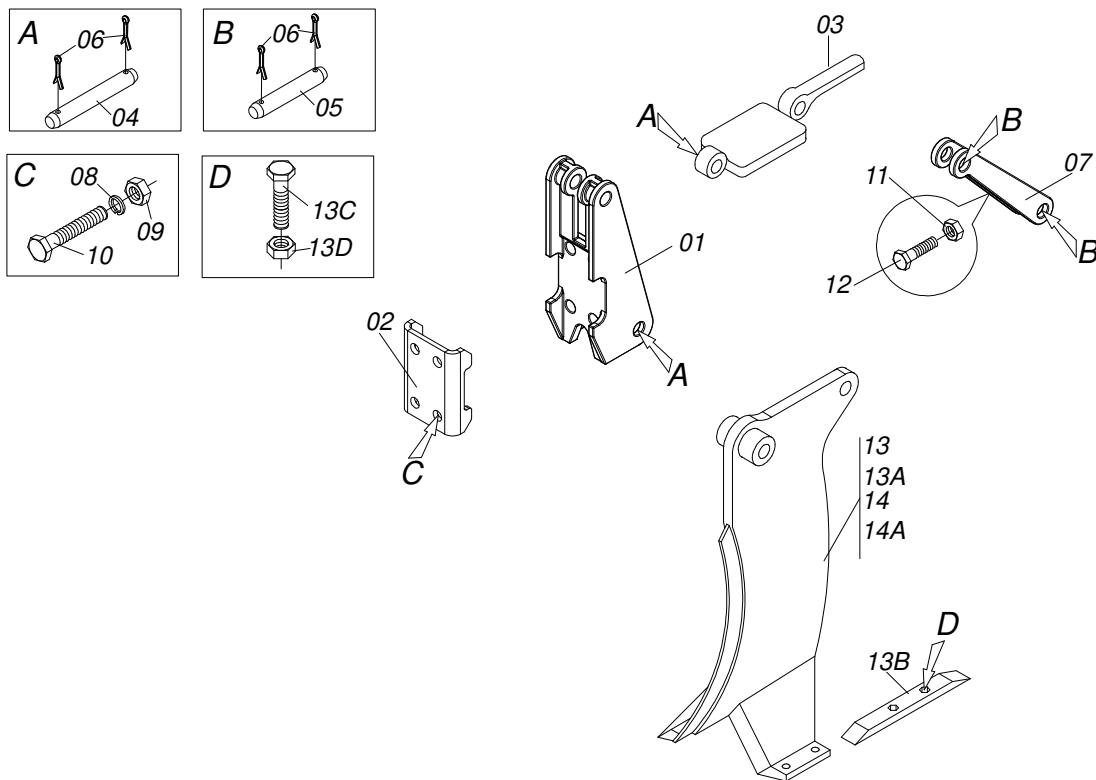


Artículo	Código	Descripción	Ver Pág.	QT
01	0511067104	CHASIS	01	01
02	0511045926	SOPORTE SILO COMPLETO	02	02
02A	0511068657	SOPORTE SILO	01	01
02B	0503010849	TORNILLO 3/8 UNC X 1.1/2	04	04
02C	0501010984	ARANDELA PLANA	12	12
02D	0503010025	ARANDELA PRESION 3/8	11	11
02E	0503010026	TUERCA 3/8	08	08
03	0501057624	SILO ABONO COMPL	01	01
04	0511068656	TRABA SILO ABONO	02	02
05	0503010233	TORNILLO 5/8 UNC X 2.1/2	04	04
06	0501012140	ARANDELA PLANA	04	04
07	0503010027	ARANDELA PRESION	04	04
08	0521013959	EJE CUADRADO 3/4" X 768	01	01
09	0521018630	ARANDELA 35 X CUAD 19,5	04	04
10	0503031527	CHUMACERA AGRICOLA	02	02
11	0503030275	CHUMACERA AGRICOLA	01	01
12	0521010691	PERNO EIXO	02	02
13	0503010373	TORNILLO 1/4 UNC X 2 CS G.2 ZN	02	02
14	0511017303	ARANDELA PLANA	02	02
15	0503010143	ARANDELA PRESION	02	02
16	0503010144	TUERCA 1/4" UNC	02	02
17	0501053421	MOTOR HIDRAULICO VALVULA COMPL	01	01
17A	0503012829	MOTOR HIDRAULICO VALVULA COMPL	01	01
17B	0503010045	ANILLO O'RING	02	02
17C	0501010590	NIPLE	02	02
18	0541019115	BRIDA MOTOR HYDRAULICO	01	01
19	0503011172	TORNILLO 1/2 UNC X 2.1/2 C S G.5 ZN	02	02
20	0511017302	ARANDELA PLANA 13.5 X 32.5 X 3.00	01	01
21	0503010019	ARANDELA PRESION 1/2"	02	02
22	0503010060	TUERCA 1/2" UNC	04	04
23	0551015677	EJE MOTOR HIDR	01	01

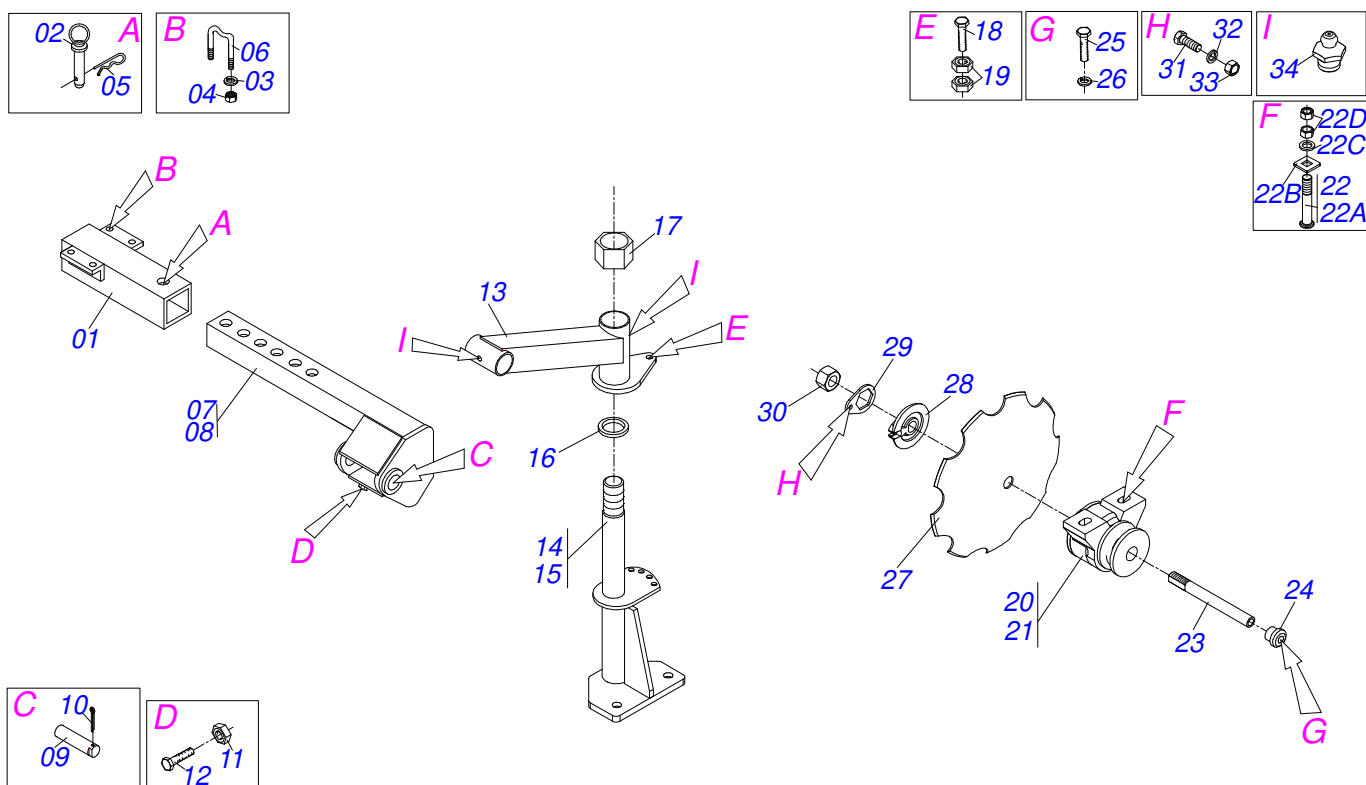
Artículo	Código	Descripción	Ver Pág.	QT
24	0503011807	TORNILLO M8 X 1,25X10		02
25	0502010411	ENGRANAJE 10Z		01
26	0521010530	EJE UNION		01
27	0503010140	PASADOR ABIERTO 1/8" X 3/4"		01
28	0502011318	ENGRANAJE 10Z		01
29	0502011349	ENGRANAJE 18Z P 31,75 AC 3/4"		01
30	0503014266	CADENA 2050 X 31 ESLABON + ENMIENDA + REDUCCIÓN		01
31	0551015602	SOPORTE SUPERIOR CAPA CADENA		02
32	0551015603	SOPORTE INFERIOR CAPA CADENA		01
33	0503032920	CAPA CADENA		01
34	0503011087	TORNILLO 3/8 UNC X 1		05
35	0503010209	TUERCA MARIPOSA 3/8" UNC		03
36	0501080630	MANGUERA 1/2 X 2000 TC-TM		02
37	0501053834	ACOPLAMIENTO RAPIDO MACHO AGRICOLA CON TAPA - 1/2 NPT		02
37A	0503011627	MACHO ENGANCHE RAP AGR 1/2 NPT		01
37B	0503011882	TAPA PLASTICA P/ ENG RAP		01
38	0501057649	PLATAFORMA COMPLETA		01
38A	0511068710	PLATAFORMA SACM/SA-T S-0207		01
38B	0541018908	CUERPO PLATAFORMA		01
38C	0503011268	TORNILLO 3/8 UNC X 2.1/2		02
38D	0551015666	CUERPO PASAMANOS		01
38E	0503014007	TORNILLO 1/2 UNC X 1.1/4		02
38F	0521010660	PERNO 3/4" UNC X 150 X 130		02
38G	0501010322	ARANDELA PLANA 20.50 X 46 X 4.75		04
38H	0503010023	ARANDELA PRESION		04
38I	0503010014	TUERCA 3/4" UNC		04
39	0501057647	ESCALERA COMPLETO		01
40	0551013641	MANGUERA 2.1/2" X 1430		04
41	0503011266	ABRAZADERA 2.1/4" A 3"		04
42	0511044355	DISCO CORTE 24" COMPLETO	9	02
43	0511045287	CONJ ASTA ESCARIF IZQUIERDA		01
44	0511045945	CONJUNTO ASTA ESCARIF DERECHA		01
45	0501057550	CONJUNTO RODILLO DESTERRONADOR		02
46	0501057551	CONJUNTO DISCO INCORPORADOR DERECHO		02
47	0501057552	CONJUNTO DISCO INCORPORADOR IZQUIERDO		02
48	0521012124	EJE UNION		02
49	0521012533	EJE UNION		01
50	0503030085	CLAVIJA TRABA		03
51	0521012126	CLAVE CABO PLANO HEX 32.50		01
52	0521012199	CLAVE 42 CABO PLANO		01
53	0503060100	COMPARTIMIENTO DEL MANUAL		01
54	0503010371	TORNILLO 5/16 UNC X 1		01
55	0503010267	ABRAZADERA NYLON		01
56	0503010179	ARANDELA PRESION		01
57	0503010337	TUERCA 5/16		01



Artículo	Código	Descripción	Ver Pág.	QT
01	0511068549	SOPORTE RODILLO		01
02	0521012122	BUJE DESG BRAZO		02
03	0511066713	RODILLO ASENTADOR		01
04	0541010320	EJE MAYOR ART BRAZO		01
05	0541010319	BUJE		02
06	0521012087	ARANDELA PLANA		04
07	0503011195	TORNILLO 7/16 UNC X 1.3/4		08
08	0503010180	ARANDELA PRESION 7/16"		08
09	0503010244	TUERCA 7/16		08
10	0503013156	CHUMACERA CON RODAMIENTO		02
11	0503010063	TUERCA 1" UNF		02
12	0511067647	SOPORTE MANGUERA		02
13	0503010848	TORNILLO 5/16" UNC X 3.1/2"		02
14	0503010179	ARANDELA PRESION		02
15	0503010337	TUERCA 5/16		02
16	0503010002	GRASERA 1800		02



Artículo	Código	Descripción	Ver Pág.	DIR ESQ
01	0502011165	FIJADOR TRASERO	01	01
02	0502011166	FIJADOR DELANTERO	01	01
03	0521011631	DESARME AUTOMATICO	01	01
04	0511015688	EJE UNION 28,58 X 180	02	02
05	0511015689	EJE UNION 28,58 X 90	02	02
06	0503010571	PASADOR ABIERTO 1/4" X 1.1/2"	08	08
07	0502011164	APOYO RESORTE	01	01
08	0503010012	ARANDELA PRESION 1"	04	04
09	0503010340	TUERCA 1	04	04
10	0511019527	TORNILLO 1 UN X 8	04	04
11	0503011173	TORNILLO 7/16" UNC X 2"	01	01
12	0503010244	TUERCA 7/16	01	01
13	0501057228	CONJUNTO ASTA ESCARIF	00	01
13A	0511067836	VARÓN SUBSOLADOR IZQUIERDO	00	01
13B	0551011967	PUNTA SUBSOLADORA	02	02
13C	0503010232	TORNILLO 5/8 UNC X 1.3/4	04	04
13D	0503010013	TUERCA 5/8	04	04
14	0501057665	CONJUNTO ASTA ESCARIF DERECHO	01	00
14A	0511068709	VARÓN SUBSOLADOR DERECHO	01	00



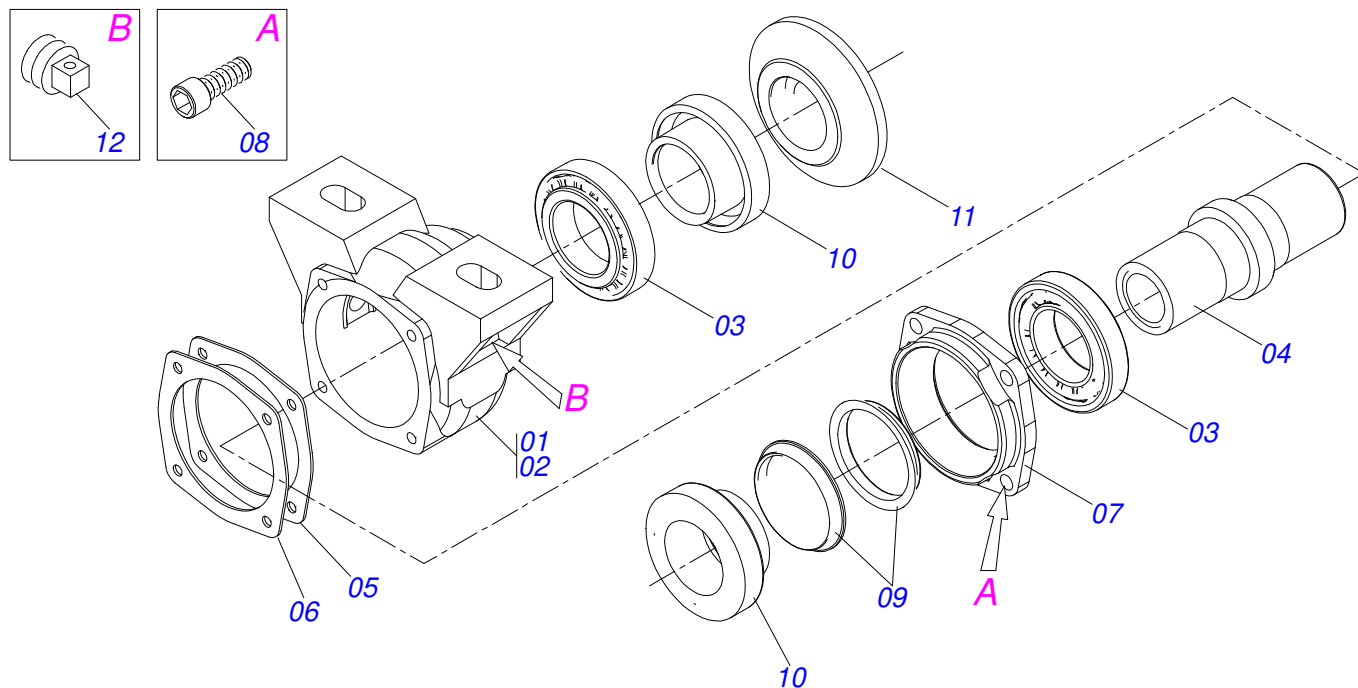
Artículo	Código	Descripción	Ver Pág.	DIR ESQ
01	0511068546	SOPORTE BRAZO REGULACION	01 01	
02	0511068550	EJE UNION	01 01	
03	0503010019	ARANDELA PRESION 1/2"	04 04	
04	0503010060	TUERCA 1/2" UNC	04 04	
05	0503030012	PASADOR ABIERTO	01 01	
06	0521010656	PERNO 1/2" X 108 X85	02 02	
07	0511068547	REGULADOR BRAZO	01 00	
08	0511068548	REGULADOR BRAZO IZQUIERDO	00 01	
09	0551010402	EJE 34,93 X 160,50/161	01 01	
10	0503010523	PASADOR ABIERTO 1/4" X 2"	01 01	
11	0503010013	TUERCA 5/8	01 01	
12	0501010100	TORNILLO 5/8 UNC X 2 CS G.5 ZN	01 01	
13	0511068553	REGULADOR BRAZO	01 01	
14	0511068551	SOPORTE DISCO DERECHO	01 00	
15	0511068552	SOPORTE DISCO IZQUIERDO	00 01	
16	0521012120	ARANDELA	01 01	
17	0503010290	TUERCA 1.1/2" UNF	01 01	
18	0503010277	TORNILLO 7/16" UNC X 1.1/2"	01 01	
19	0503010487	TUERCA 7/16" UNC HILO IZQUIERDA	02 02	
20	0511045845	CHUMACERA AGR DM OL 158 1.1/4 DIR	01 00	
21	0511045846	MANCAL AGR DM OL	00 01	
22	0501048963	CONJUNTO PIEZAS 5/8"UNC X 2-1/2"	02 02	
23	0521015310	EJE 1.1/4 UNC X 206	01 01	
24	0521015311	ARANDELA	01 01	
25	0501010098	TORNILLO 3/4 UNC X 2	01 01	
26	0503010023	ARANDELA PRESION	01 01	
27	0602025011	DISCO DENTADA 18 X 4,5	01 01	
28	0502010834	TRABA EJE INT 1.1/4"	01 01	
29	0501010455	TRABA TUERCA 1.1/4"	01 01	
30	0501010087	TUERCA 1.1/4"	01 01	
31	0501010161	TORNILLO 1/2 UNC X 1.1/4	01 01	



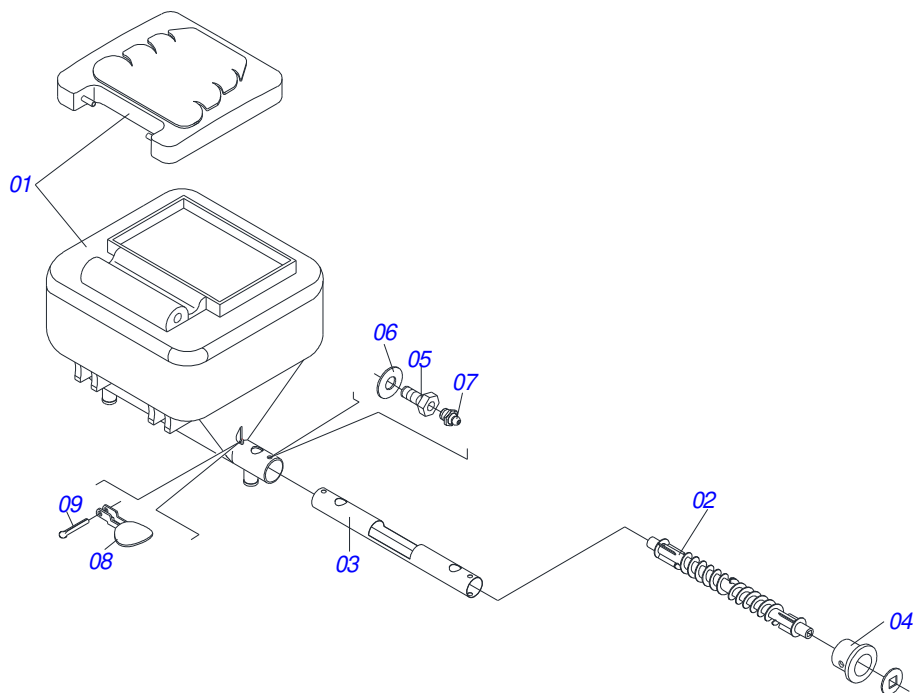
SACM-TY
CONJUNTO DISCO INCORPORADOR

Página 6
0909092792

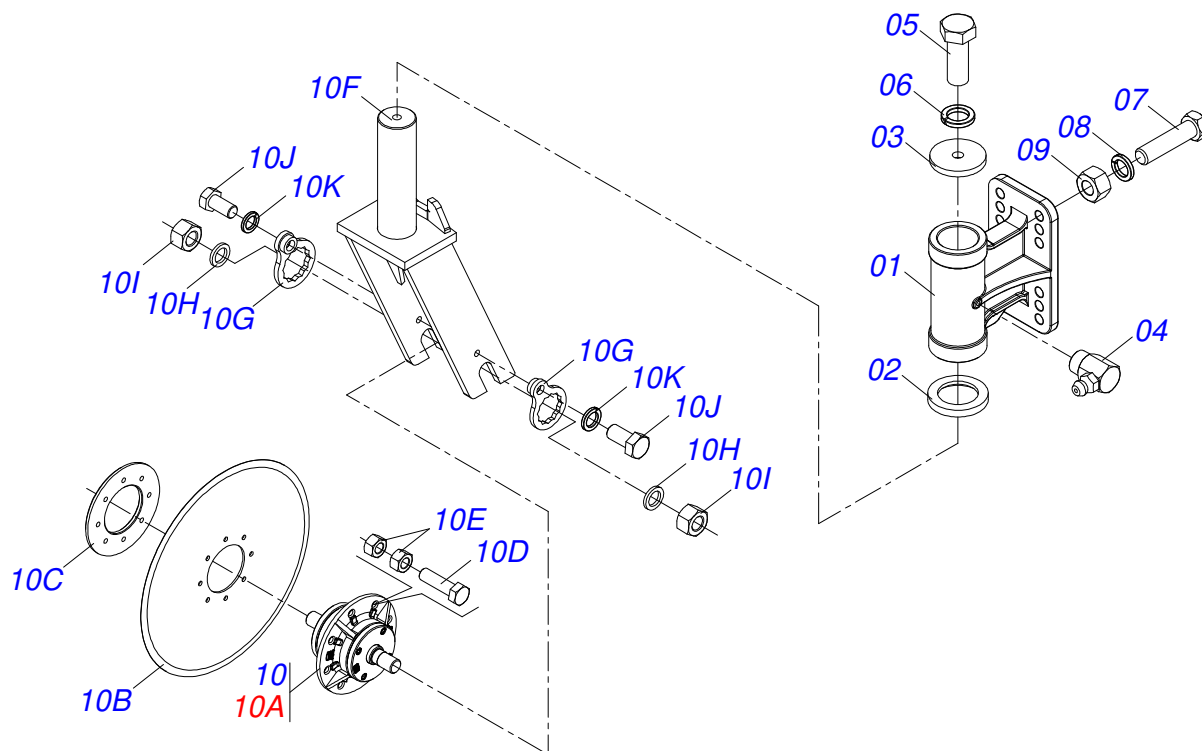
Artículo	Código	Descripción	Ver Pág.	DIR ESQ
32	0503010019	ARANDELA PRESION 1/2"		01 01
33	0503010060	TUERCA 1/2" UNC		01 01
34	0503010002	GRASERA 1800		02 02



Artículo	Código	Descripción	Ver Pág.	QT
01	0511045846	MANCAL AGR DM OL		01
01A	0502011766	CAJA DEL CHUMACERA DM		01
02	0511045845	CHUMACERA AGR DM OL 158 1.1/4 DIR		01
02A	0502011765	CAJA DEL CHUMACERA DM		01
03	0503010111	RODAMIENTO 30210		02
04	0502040484	EJE CHUMACERA		01
05	0503030013	EMPAQUETADURA 112 X 90,5 X 0,3		02
06	0503030684	EMPAQUETADURA 112 X 90,5 X 0,1		01
07	0502020424	TAPA CAJA DM		01
08	0503010134	TORNILLO 3/8" UNC X 1"		04
09	0503030026	RETENES LP JB-253		02
10	0502010541	ALOJAMIENTO DEL RETENES C/ BUCHA		02
11	0502010073	APOYO EXT DEL DISCO		01
12	0503010856	TAPON R3/8" BSPT		01



Artículo	Código	Descripción	Ver Pág.	QT
00	0501057624	SILO ABONO COMPL		01
01	0503061670	CAJA ABONO AMARILLO TAPA NARAMJA		01
02	0511068620	CONDUCTOR ABONO		01
03	0551015492	TUBO RECUBIERTO		01
04	0551015225	CHUMACERA CONDUCTOR ABONO		02
05	0541014215	TORNILLO CHUMACERA		04
06	0511017302	ARANDELA PLANA 13.5 X 32.5 X 3.00		04
07	0503010691	GRASERA 1/4" NF		04
08	0551013391	TAPA BOQUILLA INOX		02
09	0503010362	PASADOR ABIERTO 1/8 X 1.1/4		02



Artículo	Código	Descripción	Ver Pág.	QT
01	0502012370	SOPORTE DISCO CORTE		01
02	0541018869	ARANDELA PLANA		01
03	0541018868	ARANDELA PLANA		01
04	0503010004	GRASERA 1890 3/8"		01
05	0501010098	TORNILLO 3/4 UNC X 2		01
06	0503010023	ARANDELA PRESION		01
07	0501010500	TORNILLO 3/4"UNC X3"		04
08	0503010023	ARANDELA PRESION		04
09	0503010014	TUERCA 3/4" UNC		04
10	0501056943	DISCO CORTE 24"		01
10A	0501057526	CAJA DISCO CORTE		01
10B	0603030044	DISCO LISO 24" X 6		01
10C	0521011824	BRIDA APOYO DISCO CORTE		01
10D	0503011172	TORNILLO 1/2 UNC X 2.1/2 C S G.5 ZN		08
10E	0503010060	TUERCA 1/2" UNC		16
10F	0511067105	HORQUILLA DISCO CORTE		01
10G	0501069637	TRABA TUERCA EJE		02
10H	0521012664	ARANDELA PLANA		02
10I	0501010087	TUERCA 1.1/4"		02
10J	0503010962	TORNILLO 5/8" UNC X 1.1/4"		02
10K	0503010027	ARANDELA PRESION		02



www.marchesan.com.br



Publicaciones Técnicas | Elaboración y Revisión
ALESSANDRA PATRICIA KAWAHARA CARRILI