

# CATÁLOGO DE PEÇAS

## PLANTADEIRAS

### COP ESPANHA/SUPREMA

Código: 0501090816



Série: S-0107

Rev.: 02

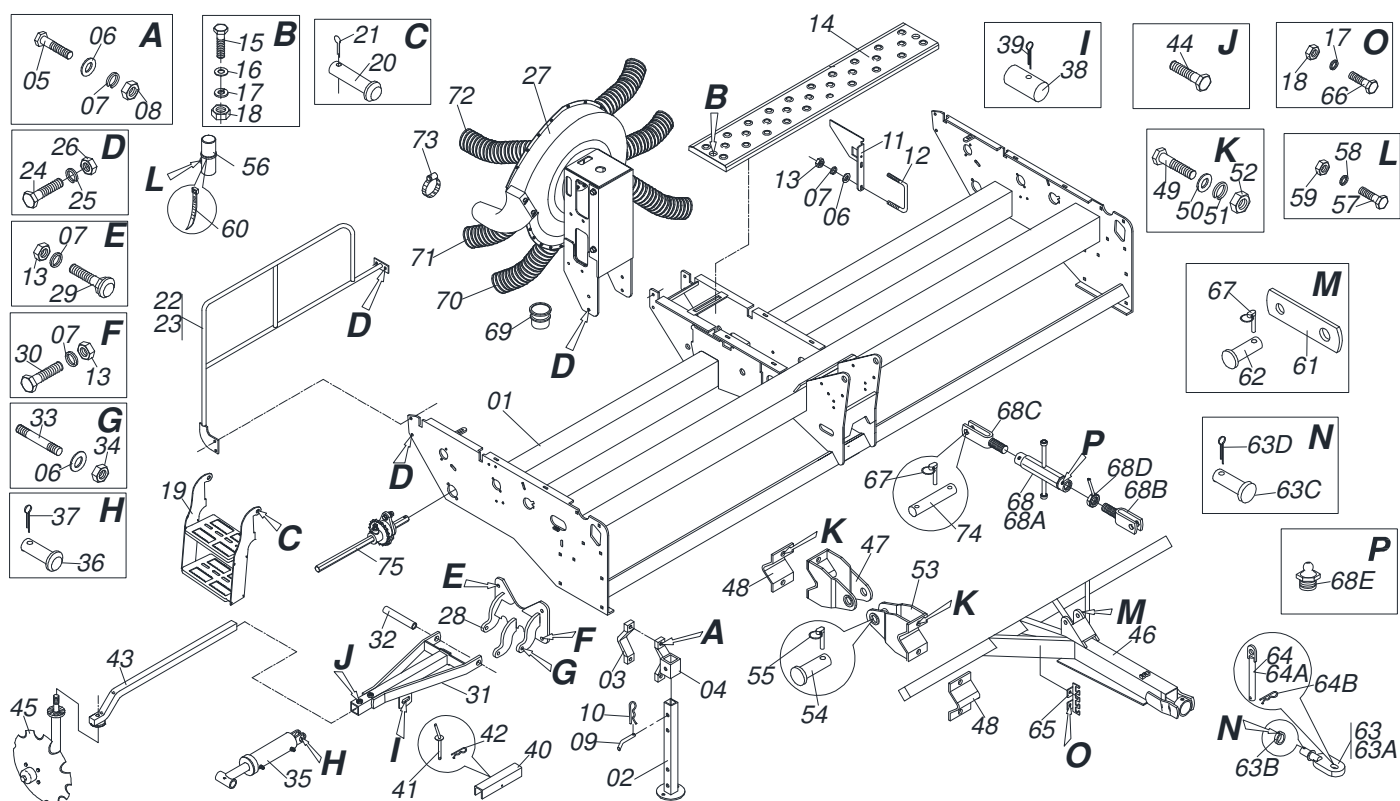
Data Rev.: JANEIRO/2007

PEÇAS ORIGINAIS  
TATU



# INDICE

0909090889	CHASSI COP SUP ESPANHA S-0107	.....	1
0501050633	DISCO MARC LINHA C PST4/ULTRA/COP/F	.....	2
0909092897	TURBINA HIDRÁULICA COMPLETA	.....	3
0909092898	CONJUNTO RODADO	.....	4
0511043441	CIL HID 44,45X 101,6X 220X 166 COP7	.....	5
0511040424	ACIOND TRANSM DIR COMPL PST3/ULTRA	.....	6
0909092899	TRANSMISSÃO	.....	7
0909092900	CAMBIO COMPLETO	.....	8
0909092901	SILO ADUBO	.....	9
0909091251	LINHA ADB/SEMENTE COP-ESPANHA SUP	.....	10
0909092905	LINHA DE ADUBO C/ HASTE COMPLETO	.....	11
0909092904	LINHA SEMENTE COMPLETO	.....	12
0909091147	DISCO DD ADUBO	.....	13
0909090053	DDD SEMENTE 15 X 15 COMPLETO	.....	14
0909092906	DISCO CORTE 18 COMPLETO	.....	15
0909092907	DIANTEIRA LINHA SEMENTE	.....	16
0909092908	TRASEIRA LINHA SEMENTE COMPL S-0402	.....	17
0909092902	MANCAIS E ESTICADORES	.....	18
0909092909	CONTROLE PROFUNDIDADE COMPL	.....	19
0909092912	SIST RODA PROFUNDIDADE COMPL	.....	20
0511042211	DISTR SEM PNEUM VACUO SUPR S-1103	.....	21
0909092910	CIRCUITO HIDRÁULICO	.....	22
0501055487	CONJ HECTAR ELETR PST PLUS	.....	23
0909092911	SUPORTE MICRO GRANULADO	.....	24
0501055278	RODA COMPACT V FERRO COMPL COP	.....	25
0909090390	CONJUNTO COMPACTADOR ADB	.....	26
0909091172	DISCO DE CORTE 20" / 22" COMPLETO	.....	27
0909092230	DISCO CORTE DPL/ESTR/CRUC	.....	28
0909092231	DISCO CORTE DPL/ESTR/INJ	.....	29
0909092264	CONJ RODA COMPACT CONCAV COMPL ULTR	.....	30
0501056574	ESTIC CORR COMPLETO COP-CE	.....	31
0511040203	CIL H 38,10 X 63,50 X 500 X225 SDA3	.....	33
0501056573	ENGR 17Z P1/2 C/ROLAMENTO	.....	34
0909094789	CONJUNTO DO EIXO SEXTAVADO	.....	35



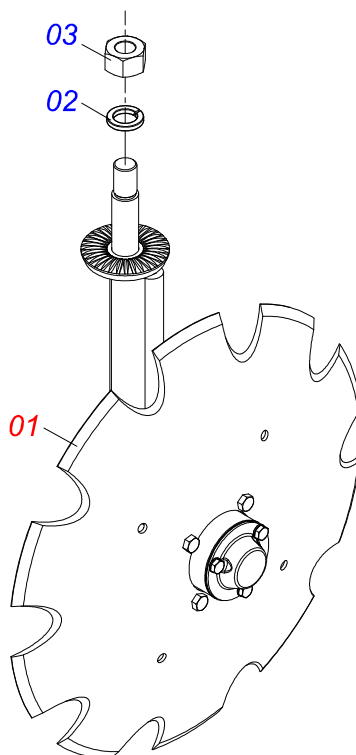
Item	Código	Descrição	QT
01	0511063003	CHASSI COP TOTAL FLEX 9 S-0403	01
02	0502011530	SUPT DESC PST ACT	02
03	0502010175	FIXD ENG GUIA STP2	02
04	0511061835	DESC 805 PST3/ULTRA/COP	02
05	0501011543	PARAF 5/8 UNC X 4 C S G.5 ZN	04
06	0501012140	ARRUELA LISA 16,50 X 40 X 4,00 ZN	07
07	0503010027	ARRUELA PRESSAO 5/8 ZN 1K01574	16
08	0503010013	PORCA S. 5/8 UNC G.5 ZN	04
09	0501011075	TRAVA DESC STD ZN	02
10	0503030012	CUPILHA 4 X 88	02
11	0531019337	SUPT PLATAFORMA COP S-0303	02
12	0521010718	PRENDED 5/8 UNC X 165 X 198 PDC ZN	02
13	0503012412	PORCA S. AUTOTRAV MEC/TORQUE 5/8 UNC G.5 ZN	12
14	0531019200	PLATAFORMA COP 9 S-0303	02
15	0501010080	PARAF SEXT NC 3/8X1 1/2 G2 ZN 1K04470	04
16	0501010984	ARRUELA LISA 10,50 X 27 X 3,00 ZN	04
17	0503010025	ARRUELA PRESSAO 3/8 ZN 1K01527	06
18	0503010026	PORCA S. 3/8 UNC G.5 ZN	06
19	0511064701	ESCADA COP S-0303	02
20	0521017623	EIXO JUNCAO 14,2 X 38 ULTRA ZN	04
21	0503010257	CONTRAPINO 1/8 X 1 SA 1G13310	04
22	0511064715	CORRIMAO DIR COP 9 S-0303	01
23	0511064723	CORRIMAO ESQ COP 9 S-0303	01
24	0503010395	PARAF 1/2 UNC X 1.1/4 CSRT G.5 ZN	12
25	0503010019	ARRUELA PRESSAO 1/2 ZN 1K01556	12
26	0503010060	PORCA S. 1/2 UNC G.5 ZN	12
27	0511044247	TURBINA C/MOTOR HIDR TRAS COMPL ESP	01
28	0511060051	SUPT MARC LINHA PST ACT S-0199	02
29	0503012699	PARAF 5/8NC X 2 CAPQ G.5 ZN 1K20548	06
30	0501010100	PARAF 5/8 UNC X 2 C S G.5 ZN	02
31	0501069470	BRACO MARC LINHA PST ACT	02
32	0521017687	LUVA ESPAC 19,5 X 31,5 X 219 COP	02
33	0521017686	PRISION 5/8 UNF X 5/8 UNF X 335 COP	02



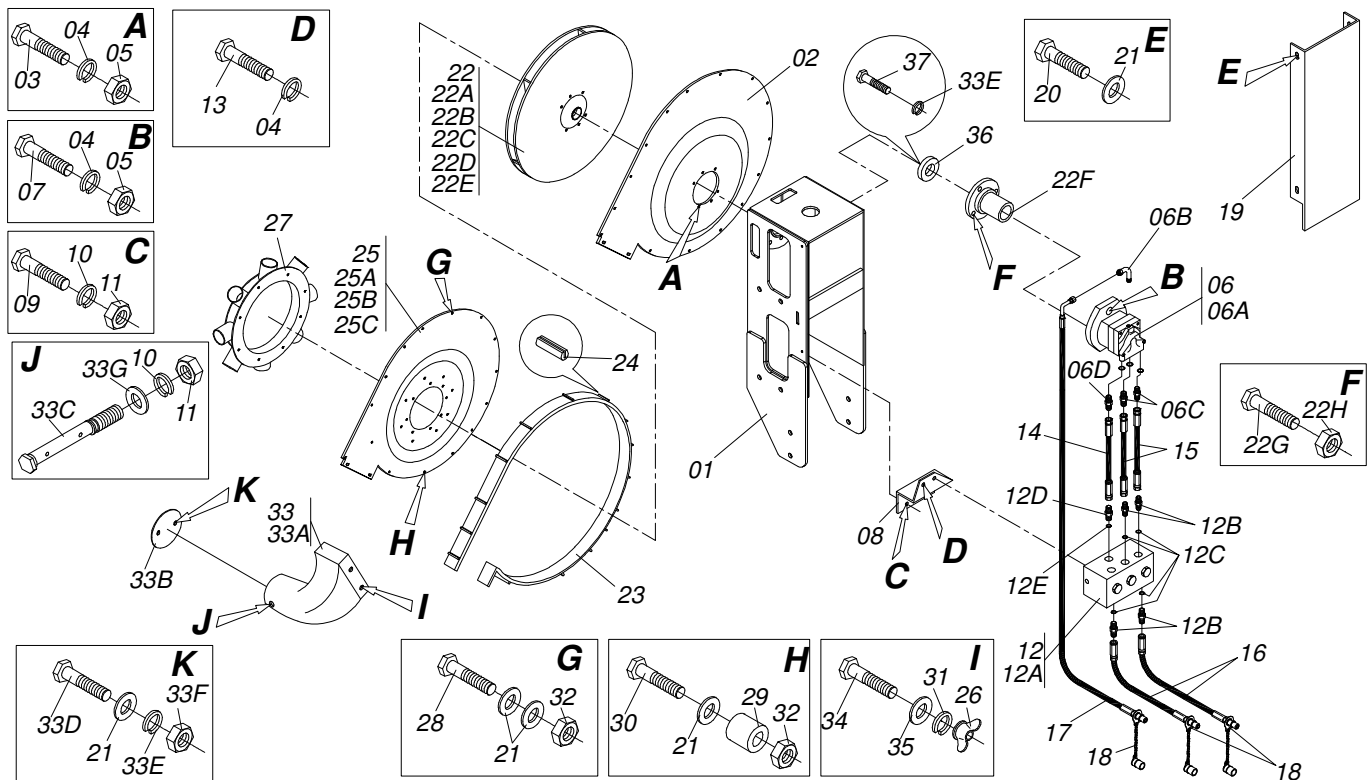
**COP ESPANHA/SUPREMA**  
**CHASSI COP SUP ESPANHA S-0107**

Página 1  
0909090889

Item	Código	Descrição	QT
34	0503012795	PORCA S. AUTOTRAV MEC 5/8 UNF G.5 ZN	04
35	0511040203	CIL H 38,10 X 63,50 X 500 X225 SDA3	02
36	0521010574	EIXO JUNCAO 25 X 85 FURO 70 ZN LH	02
37	0503010571	CONTRAPINO 1/4 X 1.1/2	02
38	0511015779	EIXO 25,4 X 107 ZN	02
39	0503010523	CONTRAPINO 1/4 X 2 1G13201	02
40	0511017592	TRAVA P/TRANSP 300 X 40,5 STA	02
41	0501068994	EIXO TRAVA 8,30 X 78 GTL/GTM ZN	02
42	0503030168	CUPILOHA 3 X 50 SDA 11/6	02
43	0501069643	EXTENSOR 890 PST ACT	02
44	0503010962	PARAF 5/8 UNC X 1.1/4 C S G.5 ZN	04
45	0501050633	DISCO MARC LINHA C PST4/ULTRA/COP/F	02
46	0511064808	CABECALHO PST3 10/12	01
47	0511062833	SUPT TRAS FIX CAB ULTRA 13/15	02
48	0531012341	CORPO SUPT FIX CAB ULTRA P 15	04
49	0503011084	PARAF 3/4 UNC X 5 C S G.5 ZN	04
50	0501010322	ARRUELA LISA 20,50 X 46 X 4,00 ZN	04
51	0503010023	ARRUELA PRESSAO 3/4 ZN 1K01584	04
52	0503010014	PORCA S. 3/4 UNC (PESADA) G.5 ZN	04
53	0511062834	SUPT DIANT FIX CAB ULTRA 13/15	02
54	0531012336	EIXO JUNCAO 34,00 X136 ULTR P 15 ZN	02
55	0503030119	PINO TRAVA 5,7/ 5,5 X 50	02
56	0503060100	PORTA MANUAL INSTRUCOES	01
57	0503010358	PARAF 5/16 UNC X 7/8 C S G.5 ZN	01
58	0503010179	ARRUELA PRESSAO 5/16 ZN 1K01528	01
59	0503010337	PORCA S. 5/16 UNC G.5 ZN	01
60	0503010267	ABRAC NYLON 3,60 X 1,3 X 155 MM	01
61	0541012017	PLACA TRAVA CABECALHO COP CL	01
62	0521010577	EIXO JUNCAO 25 X 105 FURO 90 ZN ATCR 12A18	01
63	0501051160	ENG TRATOR COMPL PDC	01
63A	0502040556	VIRADOR ENG TRATOR PST3/ULTRA/COP	01
63B	0521010681	CORPO LUVA ENG TRATOR DCA2	01
63C	0521010639	EIXO JUNCAO 20,30/20,20 X 90 DCA SA	01
63D	0503010571	CONTRAPINO 1/4 X 1.1/2	01
64	0501047881	EIXO JUNCAO COMPL PST2	01
64A	0501068989	EIXO JUNCAO PST/PDC ZN	01
64B	0503031035	CUPILOHA 6 X 88	01
65	0541011767	FIXD MANG PST2E/PST3/ULTR/FLEX/COP	01
66	0503010751	PARAF 3/8 UNC X 1.1/4 C S G.5 ZN	02
67	0503030085	PINO TRAVA 5,7 X 40	03
68	0501057585	EXTENSOR CAB COMPL COP 9	01
68A	0501069529	EXTENSOR 653 ACTIVA 13/15	01
68B	0551015215	EXTENSOR DIR COP ESPANHA	01
68C	0511060559	EXTENSOR ESQ ULTRA	01
68D	0501061056	CONTRAPORCA 1.1/2 DIR C/MANIP	01
68E	0503010002	GRAXEIRA 1800	02
69	0503031436	TAMPAO DISTR AR COP/ULTRA/PST3/PHT3	04
70	0521018570	MANG 2 X 2200 COP SUPR	02
71	0551015618	MANG 2 X 2900	02
72	0541016339	MANG 2 X 3610 COP CL SUPR	02
73	0503010246	ABRAC 2 A 2.1/2 51-64 LARG. 14MM	14
74	0521018532	EIXO JUNCAO 34,93 X 295 COP ZN	01
75	0909094789	CONJUNTO DO EIXO SEXTAVADO	01



Item	Código	Descrição	QT
01	0511053904	DISCO MARC LINHA PST4/ULTR/COP/FLEX	01
02	0503010023	ARRUELA PRESSAO 3/4 ZN 1K01584	01
03	0503010014	PORCA S. 3/4 UNC (PESADA) G.5 ZN	01



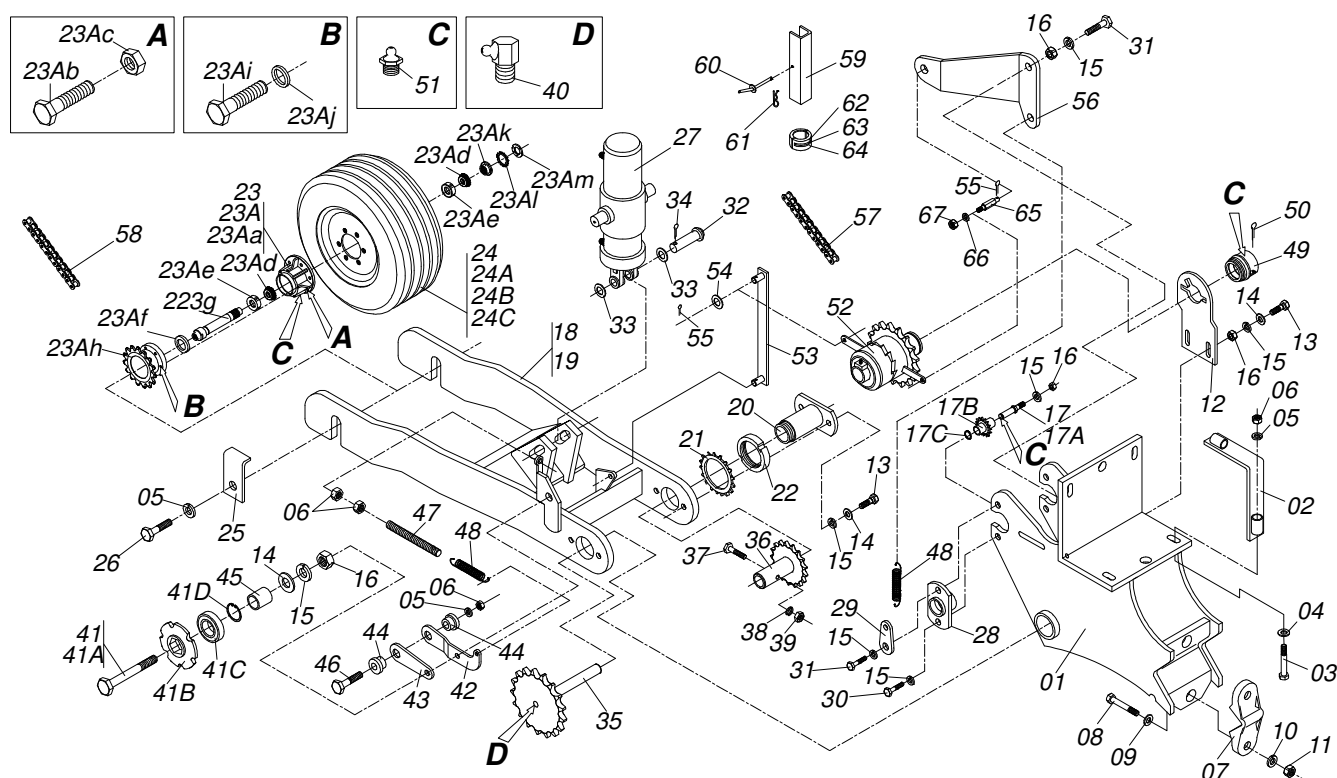
Item	Código	Descrição	QT
01	0511066954	SUPT TURB TRAS COP SUPR ESPANHA	01
02	0541012902	TAMPA DIANT TURBINA HIDR	01
03	0503010237	PARAF 3/8 UNC X 1 C S G.5 ZN	04
04	0503010025	ARRUELA PRESSAO 3/8 ZN 1K01527	08
05	0503010026	PORCA S. 3/8 UNC G.5 ZN	06
06	0501054983	MOTOR HIDR C/NIPLE TURBINA HIDR	01
06A	0503012871	MOTOR HIDR PISTAO F11005MBCHK	01
06B	0531018770	COTOV R 3/4 UNF X R 1/4 BSP TURB HD	01
06C	0511014065	NIPLE R 7/8 NF X R1/2NPT X 52 ZN PDMF 292-4	02
06D	0541011065	NIPLE R 3/4UNF X R1/4BSP19FPP X43,5	01
07	0503010849	PARAF 3/8 UNC X 1.1/2 C S G.5 ZN	02
08	0531018715	SUPT VALVULA TURBINA HIDR	01
09	0503010920	PARAF 1/2 UNC X 1.1/2 C S G.5 ZN	02
10	0503010019	ARRUELA PRESSAO 1/2 ZN 1K01556	03
11	0503010060	PORCA S. 1/2 UNC G.5 ZN	03
12	0501054577	BLOCO COMANDO C/NIPLES TURB HIDR	01
12A	0503012291	BLOCO COMANDO HFB020526	01
12B	0501010590	NIPLE R 7/8 NF SEXT 1 X 48 1G21300	04
12C	0503010045	ANEL O RING 2-116 N 3006-9B 1G05420	04
12D	0541011066	NIPLE 3/4 UNF X 43,50 C/ FC 1,30	01
12E	0503010190	ANEL O RING 2-114 N 3006-9B	01
13	0503010206	PARAF 3/8 UNC X 1/2 C S G.2 ZN	02
14	0501080927	MANG 3/8 X 350 TR-TR TURBINA HIDR	01
15	0501080928	MANG 1/2 X 350 TR-TR TURBINA HIDR	02
16	0501081125	MANG 1/2 X 5400 TR-TM	02
17	0501080409	MANG 3/8 X 6000 TC-TM	01
18	0501053834	MACHO ENG RAP AGR 1/2 NPT C/TAMPA	03
19	0541018421	CAPA PROT SUPT TURB TRAS COP SUP ES	01
20	0503013758	PARAF 1/4 UNC X 1/2 C S G.5 ZN	04
21	0511017303	ARRUELA LISA 7X15X1,50 ZN 1K01248	40
22	0511042767	VENTOINHA P/TURB HIDR TURBINA HIDR	01
22A	0501110356	FLANGE CUBO VENTOINHA MEDIA	01
22B	0531013031	FLANGE FIX ALETAS VENT MED COP SUPR	01



**COP ESPANHA/SUPREMA**  
**TURBINA HIDRÁULICA COMPLETA**

Página 3  
0909092897

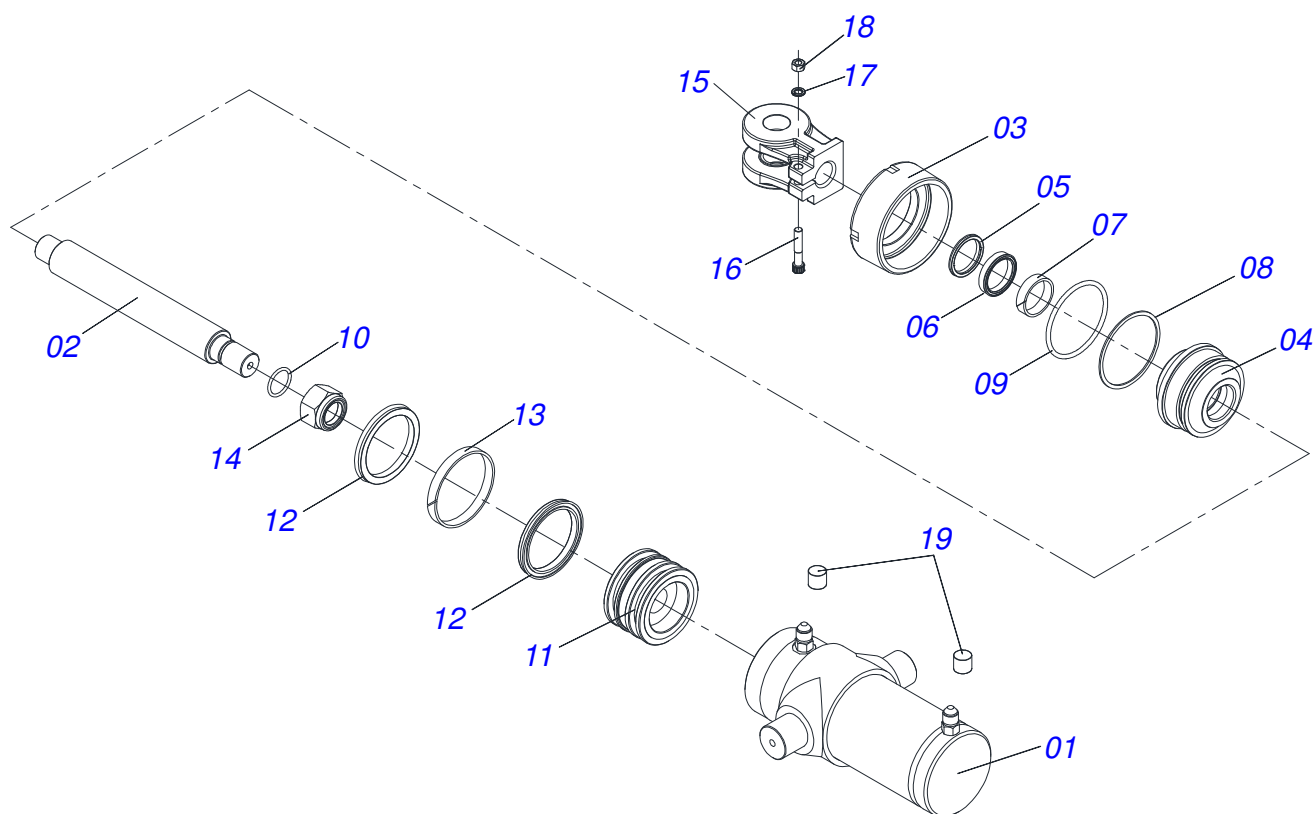
Item	Código	Descrição	QT
22C	0531013032	ALETA MAIOR VENTOINH MEDIA COP SUPR	05
22D	0531013033	ALETA MENOR VENTOINH MEDIA COP SUPR	05
22E	0531014485	ALETA INOX VENTOINHA MEDIA	05
22F	0502012272	CENTRO VENTOINHA TURBINA HIDR	01
22G	0503012651	PARAF M 6 X 1 X 25 C S G.5 ZN	06
22H	0503011776	PORCA S. AUTOTRAV C/NYLON M6 X 1,00 ALTA C.8 ZN	06
23	0501054272	CINTA FECHAM TAMPA COMPL	01
24	0503031776	VEDACAO CINTA TURBINA COP SUPREMA	02
25	0501110388	TAMPA TRASEIRA C/CONEC CENTR COP	01
25A	0521018267	CENTRO TAMPA FRONTAL TURB MAIOR	01
25B	0503031649	CONECTOR CENTRAL COP SUPREMA	01
25C	0503012722	REBITE POP 4,0 X 10,0	16
26	0503010499	PORCA BORBOLETA 5/16 NC PESADA SA	02
27	0511068531	DISTRIBUIDOR AR COP 9 ESPANHA	01
28	0503013031	PARAF 1/4 UNC X 3.1/4 C S G.5 ZN	15
29	0511014024	LUVA 10 X 13 X 15,5 SDA2/SDA2E	02
30	0503012721	PARAF 1/4 UNC X 4 C S G.2 ZN	02
31	0503010179	ARRUELA PRESSAO 5/16 ZN 1K01528	02
32	0503012880	PORCA S. AUTOTRAV C/NYLON 1/4 UNC BAIXA G.5 ZN	17
33	0501056495	BOCAL SAIDA AR C/VALV COP SUPREMA	01
33A	0503031812	BOCAL SAIDA AR TURBINA COP SUPREMA	01
33B	0541017539	BORBOLETA VALV REGUL VAZAO TURBINA	01
33C	0511066760	EIXO FIXD VALVULA TURBINA C/TRAVA	01
33D	0503013813	PARAF 1/4 UNC X 7/8 C S G.5 ZN	02
33E	0503010143	ARRUELA PRESSAO 1/4 ZN 1K01518	03
33F	0503010144	PORCA S. 1/4 UNC G.5 ZN	02
33G	0501013519	ARRUELA LISA 13,50 X 30 X 1,50 ZN	01
34	0503013096	PARAF 5/16 UNC X 4 C S G.5 ZN	02
35	0501010694	ARRUELA LISA 8,50 X 18 X 1,50 ZN	02
36	0531018764	ARRUELA LISA 6,50 X 23 X 3,00 ZN	01
37	0503011104	PARAF M 6 X 1 X 20 C S 5.6 ZN	01



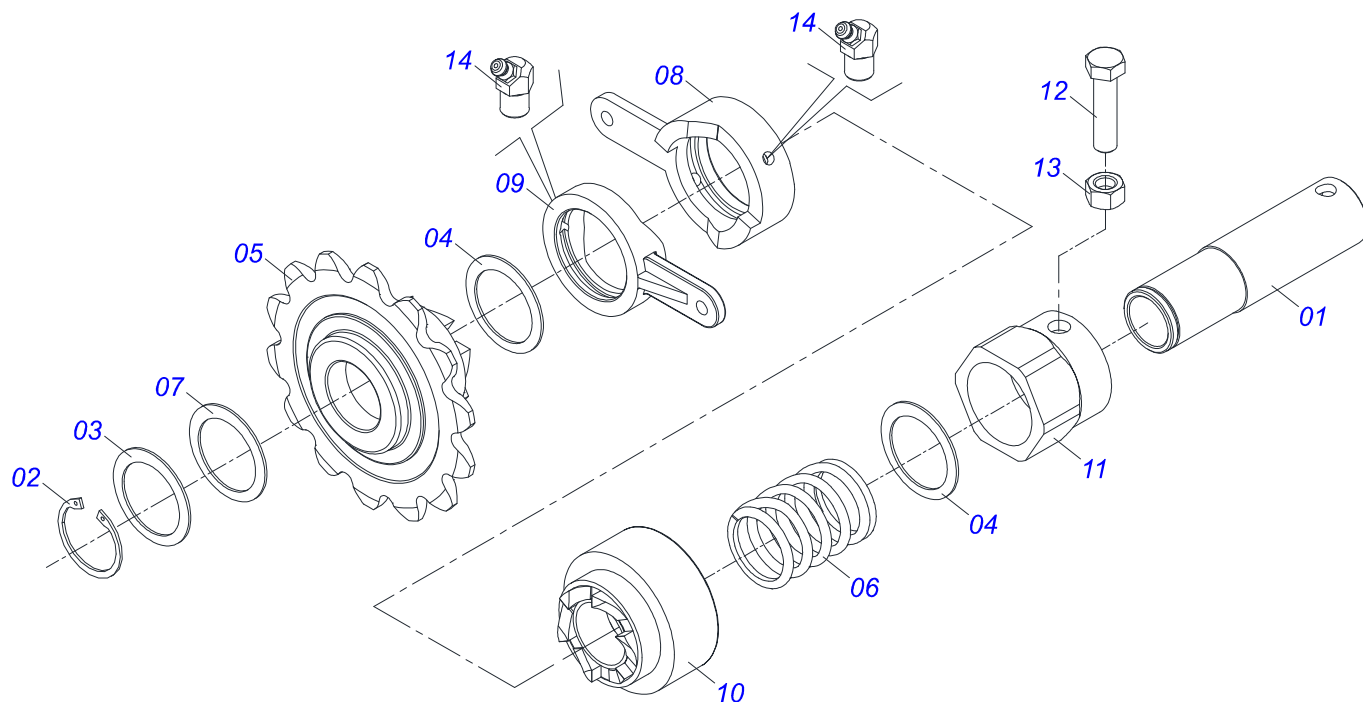
Item	Código	Descrição	QT
00	0501056022	CONJ ROD ESQ C/PN 11L15 COP S-0205	01
01	0511061803	SUPT RODADO COP	01
02	0511061806	FIXADOR SUPT RODADO COP	02
03	0501010452	PARAF 5/8 UNC X 5 C S G.5 ZN	04
04	0501012140	ARRUELA LISA 16,50 X 40 X 4,00 ZN	04
05	0503010027	ARRUELA PRESSAO 5/8 ZN 1K01574	07
06	0503010013	PORCA S. 5/8 UNC G.5 ZN	07
07	0502011308	PRENDEDOR ROD PST2	01
08	0503013185	PARAF 3/4 UNC X 5.1/2 C S G.7 ZN	02
09	0501010322	ARRUELA LISA 20,50 X 46 X 4,00 ZN	02
10	0503010023	ARRUELA PRESSAO 3/4 ZN 1K01584	02
11	0503010014	PORCA S. 3/4 UNC (PESADA) G.5 ZN	02
12	0531019365	PLACA FIX MANC EIXO MOTOR COP	01
13	0503010920	PARAF 1/2 UNC X 1.1/2 C S G.5 ZN	06
14	0511017302	ARRUELA LISA 13,50 X 32,50 X 3,0 ZN	08
15	0503010019	ARRUELA PRESSAO 1/2 ZN 1K01556	15
16	0503010060	PORCA S. 1/2 UNC G.5 ZN	04
17	0501048672	ESTIC CORR COMPL CAMBIO PST2 TR	01
17A	0521012529	EIXO ESTIC CORR PST2	01
17B	0503031806	ENGR 9Z P5/8 ULTRA	01
17C	0503010302	ANEL RET P/EIXO 501019	01
18	0511065934	GARFO RODADO ESQ COP-CL 11L15	01
19	0511065935	GARFO RODADO DIREITO COP-CL 11L15	01
20	0501110387	MANCAL ARTICULACAO RODADO COP	02
21	0503012703	ARRUELA TRAVA MB-12 PDCM	02
22	0503012702	PORCA KM-12 PDCM ZN	02
23	0501055275	RODA C/PNEU 11L15/CUBO COMPL COP-CL	01
23A	0501055330	CX RODADO COMPL P/PNEU 11L15 COP-CL	01
23Aa	0502012261	CAIXA RODADO P/PNEU 11L15 COP CL	01
23Ab	0501010127	PARAFUSO ROD9/16UNFX1.7/8CR G.5 REC ZN	06
23Ac	0503013001	PORCA CÔNICA 9/16 UNF SEXT 1.1/16 ZN	06
23Ad	0503010660	CONE 25590	02
23Ae	0503010637	CAPA 25523	02



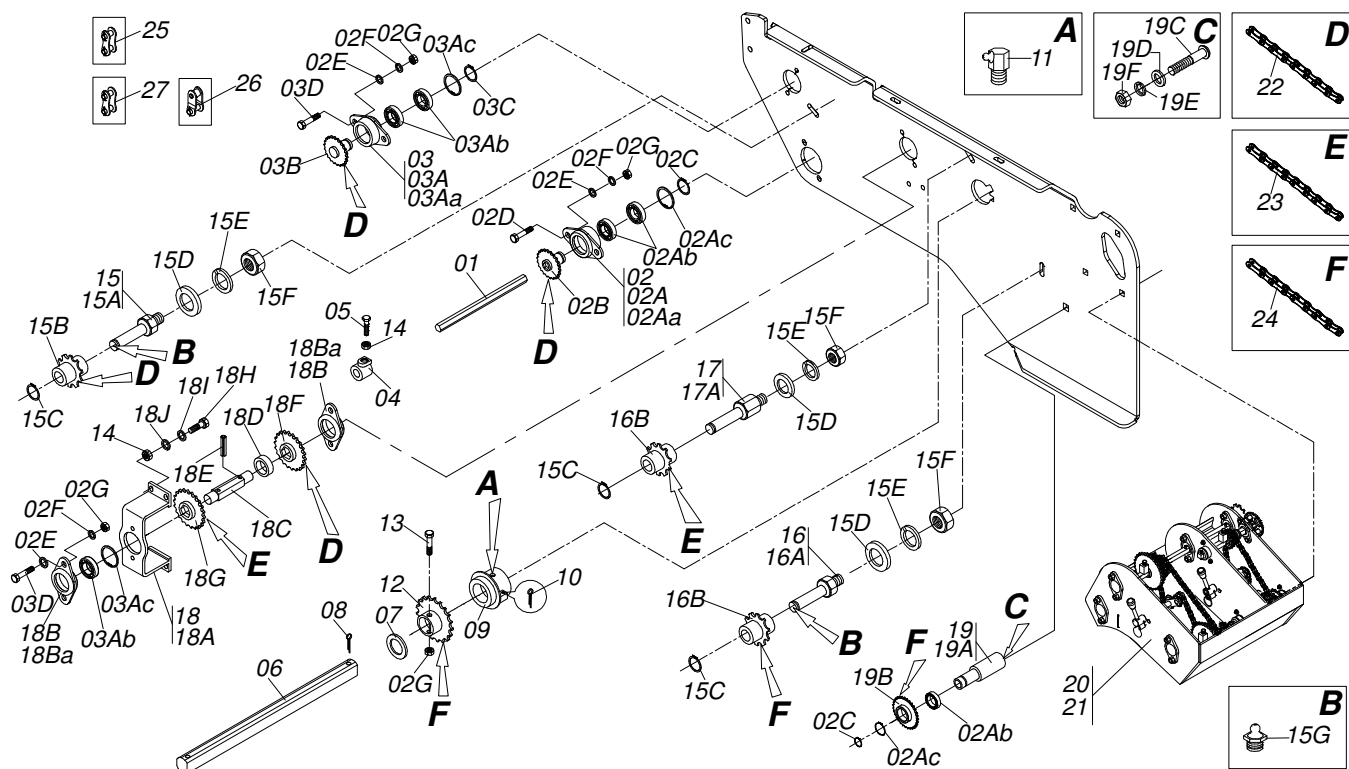
Item	Código	Descrição	QT
23Af	0503010804	RET 00547-B	02
23Ag	0541012162	EIXO CX RODADO COP CL 11-15	01
23Ah	0511065460	ENGR 14Z C/FLANGE COP CL 11-15	01
23Ai	0503010421	PARAF 5/16 UNC X 1.1/2 C S G.2 ZN	06
23Aj	0503011444	ARRUELA PRESSAO 5/16 SA	06
23Ak	0511015949	PORCA TRAVA ROD TRANSP	01
23Al	0503010329	ARRUELA TRAVA MB-9	01
23Am	0503010330	PORCA FIX KM 9	01
24	0503060244	RODA C/ PNEU11L-15 10L 8F COMP GCRO	01
24A	0503012108	RODA 10 LB X 15 X 8F X 203 GCRO	01
24B	0503010860	CAMARA AR 11L 15	01
24C	0503010858	PNEU 11L-15 10L	01
25	0521012190	TRAVA EIXO ROD ACTIVA	02
26	0503011188	PARAF M16X 2 X 50 CS 8.8 ZN 1K19302	02
27	0511043441	CIL HID 44,45X 101,6X 220X 166 COP7	01
28	0511066351	FLANGE FIXD CIL HIDR COP 7	02
29	0541014046	ENGATE MOLA COP-CE/CL	01
30	0503010834	PARAF 1/2 UNC X 1 C S G.5 ZN	03
31	0503010395	PARAF 1/2 UNC X 1.1/4 CSRT G.5 ZN	01
32	0521010546	EIXO JUNCAO 31,75X145 FURO130 ZN GTM 1120/GA 28A44	01
33	0501017779	ARRUELA LISA 32 X 60 X 4,75 ZN	02
34	0503010523	CONTRAPINO 1/4 X 2 1G13201	01
35	0511061808	ENGR 15Z C/EIXO COP	01
36	0511061809	ENGR 15Z C/LUVA COP	01
37	0503011103	PARAF 7/16 UNC X 2.1/2 C S G.5 ZN	01
38	0503010180	ARRUELA PRESSAO 7/16 ZN 1K01546	01
39	0503010244	PORCA S. 7/16 UNC G.5 ZN	01
40	0503010004	GRAXEIRA 1890 3/8 (1/8 BSP)	02
41	0501053522	ESTIC CORR RODADO COP	01
41A	0531012640	EIXO ESTIC CORR RODADO COP	01
41B	0502012018	MANCAL ESTIC CORR ROD COP	01
41C	0503012882	ROL 6202 2RS1	01
41D	0503011945	ANEL RET P/FURO 502035	01
42	0531018654	SUPT MAIOR ESTIC CORRENTE COP E ZN	01
43	0531018653	SUPT MENOR ESTIC CORRENTE COP E	01
44	0531016916	LUVA APOIO MANCAL ULTRA FLEX ZN	02
45	0531012678	LUVA 16 X 22 X 6,80/6,60 COP	01
46	0503010899	PARAF 5/8 UNC X 2.1/4 C S G.5 ZN	01
47	0501013491	ESTIC MOLA VARAO 5/8 UNC X 115 PST	01
48	0503031103	MOLA TRAC 23 X 104 X 3,5	01
49	0501110025	MANCAL AGR EIXO MOTRIZ	01
50	0503010257	CONTRAPINO 1/8 X 1 SA 1G13310	01
51	0503010002	GRAXEIRA 1800	01
52	0511040424	ACIOND TRANSM DIR COMPL PST3/ULTRA	01
53	0511061837	BRACO ARTIC DESARME ACIOND COP	01
54	0501010984	ARRUELA LISA 10,50 X 27 X 3,00 ZN	02
55	0503010140	CONTRAPINO 1/8 X 3/4	02
56	0531016050	SUPT DESARME CATRACA COP 6/6	01
57	0503012708	CORR 2050 X 34 ELOS + REDUCAO	01
58	0503012570	CORR 2050 X 71 ELOS+EM	01
59	0521013022	TRAVA P/TRANSP 170 X 54 PST ACT 13	01
60	0501068994	EIXO TRAVA 8,30 X 78 GTL/GTM ZN	01
61	0503030168	CUPILHA 3 X 50 SDA 11/6	01
62	0501047885	TOPADOR 30 P/CIL 1.3/4 2 2.1/8	04
63	0501047886	TOPADOR 35 P/CIL 1.3/4 2 2.1/8	04
64	0501047887	TOPADOR 40 P/CIL 1.3/4 2 2.1/8	04
65	0521015800	FIXD ALAV TRAS PST3	01
66	0503010025	ARRUELA PRESSAO 3/8 ZN 1K01527	01
67	0503010026	PORCA S. 3/8 UNC G.5 ZN	01



Item	Código	Descrição	QT
00	0511043441	CIL HID 44,45X 101,6X 220X 166 COP7	01
01	0511064535	CAMISA 101,60 X 166 PDCM 23	01
02	0541015527	CORPO EXTENSOR 44,45 X 351 COP 7	01
03	0502010017	TAMPA MOVEL 101,6	01
04	0502010841	SUPT ANEIS 44,45 X 101,6	01
05	0503010761	ANEL RASPD D-1750	01
06	0503010990	GAXETA 1870-1750-375-B	01
07	0503010949	ANEL G.I.1.3/4X3X1/2 W2-2000-500 PK	01
08	0503011061	ANEL BACK-UP 8-342 1G31076	01
09	0503010338	ANEL O RING 2-342 N 3006-9B 1G04619	01
10	0503010345	ANEL O RING 2-218 N 3006-9B 1G04609	01
11	0502010793	EMBOLO 44,45 X 101,6	01
12	0503010043	GAXETA 3750-3250 B	02
13	0503010994	ANEL G.E.4 X 3 X 1/2 W2-4000-500 PK	01
14	0503010817	PORCA S. AUTOTRAV C/NYLON 1.1/4 UNF ALTA G.5 ZN	01
15	0502040747	GARFO 32,54	01
16	0503011094	PARAF 3/8 UNC X 2 C C S I 12.9	01
17	0503010025	ARRUELA PRESSAO 3/8 ZN 1K01527	01
18	0503010026	PORCA S. 3/8 UNC G.5 ZN	01
19	0503030385	PLUG CILINDRICO N-002	02
20	0501031979	JOGO REP COMPL CIL 44,45X 101,6MARR	01



Item	Código	Descrição	QT
01	0521017590	EIXO GUIA ACIONADOR PHT2	01
02	0503010542	ANEL RET P/EIXO 501045	01
03	0521017593	ARRUELA LISA 45,50 X 60 X 3,00 ZN	01
04	0501019734	ARRUELA LISA 66,50 X 92 X 3,00 SA	02
05	0502011329	ENGR 14Z P 31,75 C/ARRAST DIR PST2	01
06	0503030553	MOLA COMPR 59,5 X 63 X 5,50 DIR	01
07	0501019735	ARRUELA LISA 46,10 X 60 X 3,00 SA	02
08	0502010710	CAME DESARM DIR MENOR	01
09	0502010711	CAME DESARM DIR MAIOR	01
10	0502012009	ARRASTADOR DIR EIXO MOTOR ULTRA	01
11	0502011996	LUVA FIX ACIONADOR PHT2	01
12	0503030678	PARAF 1/2 UNC X 1.1/2 CSPC G.5 ZN	01
13	0503010060	PORCA S. 1/2 UNC G.5 ZN	01
14	0503010003	GRAXEIRA 1845 3/8	02



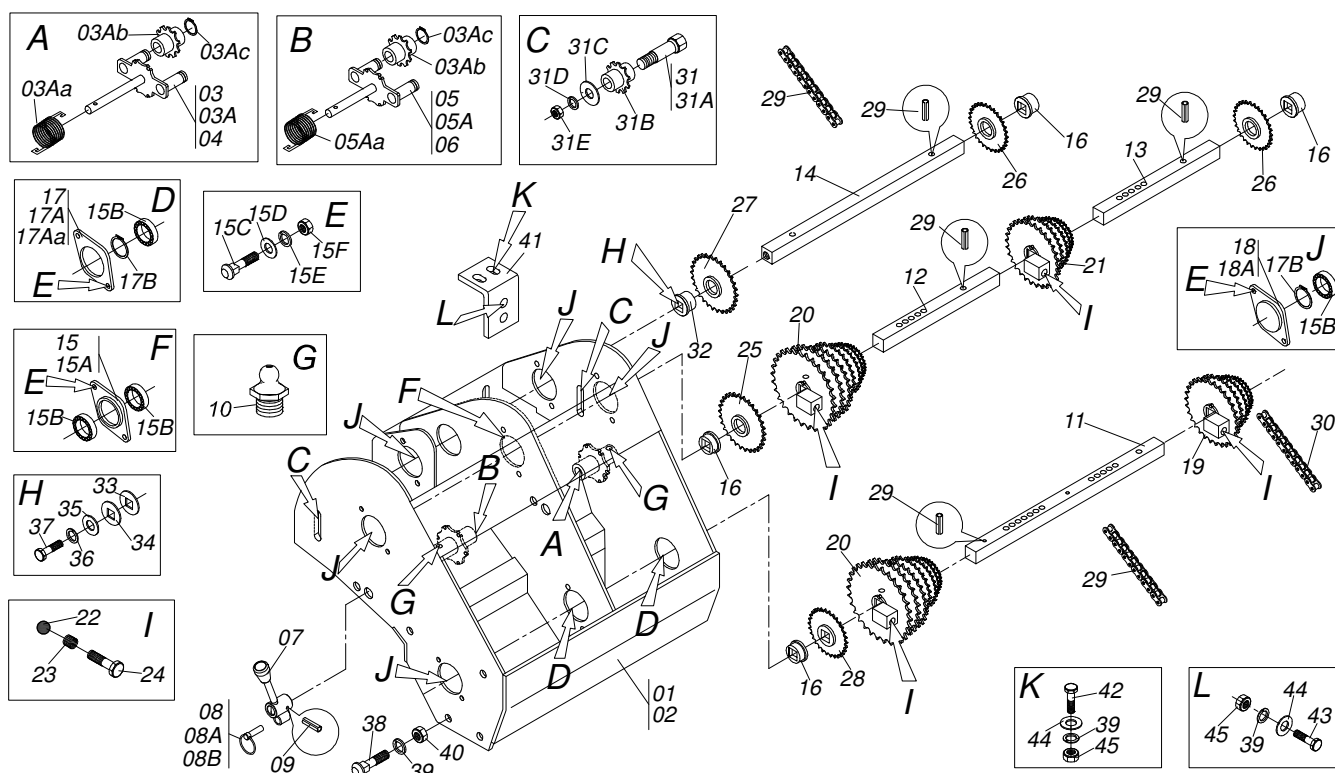
Item	Código	Descrição	QT
01	0531013213	EIXO SEXT 3/4 X 2021 COP 9 S-0801	02
02	0501053653	MANCAL C/ENGR 20Z EIXO SEXT 3/4 COP	02
02A	0501053654	MANCAL DUPLO TRANSM SEM 3/4 COP	02
02Aa	0502012031	CAIXA MANCAL DUPL TRANSM LAT COP	02
02Ab	0503012861	ROL 6006 2RS1	06
02Ac	0503012858	ANEL RETENCAO P/FURO 502055	04
02B	0511063185	ENGR 20Z C/EIXO FURO SEXT 20 COP	02
02C	0503010707	ANEL RET P/EIXO 501030	04
02D	0503010365	PARAF 5/16 UNC X 1.1/4 C S G.5 ZN	04
02E	0501010694	ARRUELA LISA 8,50 X 18 X 1,50 ZN	12
02F	0503010179	ARRUELA PRESSAO 5/16 ZN 1K01528	12
02G	0503010337	PORCA S. 5/16 UNC G.5 ZN	14
03	0501053610	MANCAL C/ENGR 17Z EIXO INT COP S701	02
03A	0501053609	MANCAL DUPLO TRANSM SEM 5/8 COP	02
03Aa	0502011987	CX MANCAL DUPLO CPD2	02
03Ab	0503011410	ROL 6005 2RS1	06
03Ac	0503011105	ANEL RET P/FURO 502047	04
03B	0511062626	EIXO MANCAL INTERM COP	02
03C	0503010406	ANEL RET P/EIXO 501025	02
03D	0503010371	PARAF 5/16 UNC X 1 C S G.5 ZN	04
04	0511063123	LUVA TRAVA GUIA MOLA 7/8 COP	02
05	0503010237	PARAF 3/8 UNC X 1 C S G.5 ZN	02
06	0521018301	EIXO MOTOR 1940 COP 9	02
07	0501018466	ARRUELA LISA 35,50 X 50 X 1,50 ZN	04
08	0503010010	CONTRAPINO 1/4 X 2.1/2	02
09	0501110025	MANCAL AGR EIXO MOTRIZ	04
10	0503010257	CONTRAPINO 1/8 X 1 SA 1G13310	04
11	0503010004	GRAXEIRA 1890 3/8 (1/8 BSP)	04
12	0511064105	ENGR 17Z P 5/8 FR 35,2/35,3 FLEX	02
13	0503010937	PARAF 5/16 UNC X 3 C S G.2 ZN	02
14	0503010026	PORCA S. 3/8 UNC G.5 ZN	10
15	0501048672	ESTIC CORR COMPL CAMBIO PST2 TR	02
15A	0521012529	EIXO ESTIC CORR PST2	02



**COP ESPANHA/SUPREMA  
TRANSMISSÃO**

Página 7  
0909092899

Item	Código	Descrição	QT
15B	0503030402	ROLDANA PST2	02
15C	0503010302	ANEL RET P/EIXO 501019	06
15D	0511017302	ARRUELA LISA 13,50 X 32,50 X 3,0 ZN	06
15E	0503010019	ARRUELA PRESSAO 1/2 ZN 1K01556	06
15F	0503010060	PORCA S. 1/2 UNC G.5 ZN	06
15G	0503010002	GRAXEIRA 1800	04
16	0501053602	ESTIC CORR COMPL TRANSM LAT COP	02
16A	0531012356	EIXO ESTIC CORR ULTRA ZN	02
16B	0503031805	ENGR 11Z P1/2 ULTRA	04
17	0501052810	ESTIC CORR TRANSM COMPL COP	02
17A	0521018933	EIXO ESTIC CORR ADB 127 COP / PST3 / ULTRA ZN	02
18	0501053846	MANCAL INTERMD TRANS SEM COMPL COP	02
18A	0511063266	SUPT MANCAL INTERM COP	02
18B	0501052775	MANCAL LINHA SEM COP	04
18Ba	0502011697	MANCAL CX CAMBIO PST ULTRA	04
18C	0531013674	EIXO INTERM TRANSM LAT COP ZN	02
18D	0541011184	LUVA 29,60 X 50,80 X 18 ULTRA FLEX	02
18E	0503010292	PINO ELAST 701164 6 X 40	04
18F	0511063268	ENGR 20Z P1/2 P/EIXO SEXT 1 COP	02
18G	0511063267	ENGR 26Z P1/2 P/EIXO SEXT 1 COP	02
18H	0503010751	PARAF 3/8 UNC X 1.1/4 C S G.5 ZN	08
18I	0501010984	ARRUELA LISA 10,50 X 27 X 3,00 ZN	08
18J	0503010025	ARRUELA PRESSAO 3/8 ZN 1K01527	08
19	0501052788	ESTIC CORR C/ROL/ENGR 17Z COP	02
19A	0521018415	EIXO ESTIC 41,5 COP	02
19B	0511061836	ENGR 17Z P5/8 COP	02
19C	0501011234	PARAF 5/8 UNC X 3 C A P Q G.5 ZN	02
19D	0501012140	ARRUELA LISA 16,50 X 40 X 4,00 ZN	02
19E	0503010027	ARRUELA PRESSAO 5/8 ZN 1K01574	02
19F	0503010013	PORCA S. 5/8 UNC G.5 ZN	02
20	0511045905	CAMBIO DIR COMPL COP SUPR S-0107	01
21	0511045906	CAMBIO ESQ COMPL COP SUPR S-0107	01
22	0503012717	CORR 40-1 X 101 ELOS + EM	02
23	0503012718	CORR 40-1 X 111 ELOS + EMENDA	04
24	0503012716	CORR 50-1 X 95 ELOS +EM	02
25	0503011750	EMENDA COMUM C/TRAVA 40-1	01
26	0503011751	REDUCAO 40-1	01
27	0503010543	EMENDA COMUM C/TRAVA 50-1	01



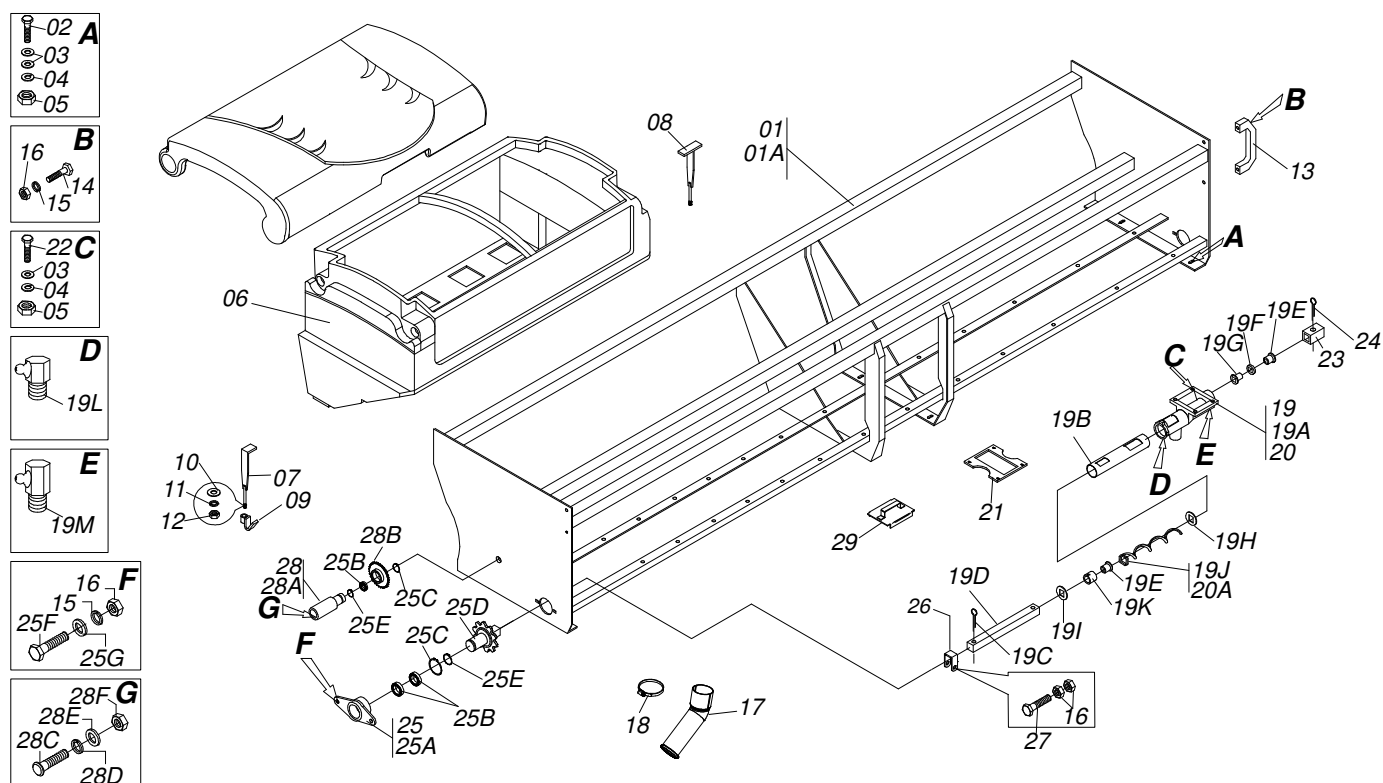
Item	Código	Descrição	QT
00	0511045905	CAMBIO DIR COMPL COP SUPR S-0107	01
00A	0511045906	CAMBIO ESQ COMPL COP SUPR S-0107	01
01	0511061792	SUPT DIR CAMBIO COP	01
02	0511061793	SUPT ESQ CAMBIO COP	01
03	0501052778	ESTIC CORR ESQ MAIOR COMPL COP	01
03A	0511061794	ESTIC CORR MAIOR COP	01
03Aa	0503031367	MOLA TORC ESQ RECAMBIO PST2 TR	02
03Ab	0503031805	ENGR 11Z P1/2 ULTRA	06
03Ac	0503010302	ANEL RET P/EIXO 501019	04
04	0501052776	ESTIC CORR DIR MAIOR COMPL COP	01
05	0501052777	ESTIC CORR DIR MENOR COMPL COP	01
05A	0511061795	ESTIC CORR MENOR COP	01
05Aa	0503031366	MOLA TORC DIR RECAMBIO PST2 TR AC	01
06	0501052779	ESTIC CORR ESQ MENOR COMPL COP	01
07	0502011758	ALAVANCA ESTIC TRA PST3/ULTRA	02
08	0501048790	EIXO COMPL C/ARGOLA PST-2	02
08A	0521012476	EIXO ALAV CAMBIO PST2 TR ZN	02
08B	0503031369	ARGOLA 40 X 2,5 PST2 TR	01
09	0503010292	PINO ELAST 701164 6 X 40	06
10	0503010002	GRAXEIRA 1800	02
11	0521018258	EIXO MOTOR CONE SEM/ADUBO COP	01
12	0521018259	EIXO MOV CONE ADB COP	01
13	0521018256	EIXO MOVIDO CONE SEM COP	01
14	0521018257	EIXO INTERM CAMBIO SEM COP	01
15	0501056447	MANCAL CENTR CX CAMBIO COMPL C/R FQ	01
15A	0502011978	CAIXA MANCAL CENTRAL CAMBIO COP	01
15B	0503013462	ROL 6005 2RS1 FQ	09
15C	0503011953	PARAF 5/16 UNC X 1 CAPQ G.2 ZN	16
15D	0501010694	ARRUELA LISA 8,50 X 18 X 1,50 ZN	16
15E	0503010179	ARRUELA PRESSAO 5/16 ZN 1K01528	16
15F	0503010337	PORCA S. 5/16 UNC G.5 ZN	16
16	0503030303	ARRUELA APOIO	04
17	0501056443	MANCAL CX CAMBIO COMPL C/ROL FQ	02



**COP ESPANHA/SUPREMA**  
**CAMBIO COMPLETO**

Página 8  
0909092900

Item	Código	Descrição	QT
17A	0501056444	MANCAL C/ROL 6005 2RS FQ COMPL	02
17Aa	0502011697	MANCAL CX CAMBIO PST ULTRA	02
17B	0503011105	ANEL RET P/FURO 502047	07
18	0501056271	MANCAL FECHADO CX CAMBIO COMPL PST3	05
18A	0502012310	MANCAL FECHADO CX CAMBIO PST3	05
19	0511067529	CONE EIXO MOTOR SEM COP 6 ESP	01
20	0511060396	CONE EIXO MOV/MOT SIST ADB ULTRA	02
21	0511066097	CONE EIXO MOVIDO COP ESPANHA	01
22	0503012389	ESFERA 1/2 PST ULTRA	04
23	0503031512	MOLA COMPR 10,50X 1,50 X P3,50 X 16	04
24	0503010395	PARAF 1/2 UNC X 1.1/4 CSRT G.5 ZN	04
25	0511061822	ENGR 25Z P12,7 FQ 3/4 COP	01
26	0511061830	ENGR 17Z P12,7 FQ 3/4 COP	02
27	0511061759	ENGR 22Z P12,70 FQ PST3	01
28	0501069874	ENGR 17Z P 15,87 FQ 3/4 PST2 TR	01
29	0503012204	CORR 40-1 X 82 ELOS + REDUCAO	02
30	0503012713	CORR 40-1 X 45 ELOS+EM	01
31	0501054655	ESTIC CORR CAMBIO COP	02
31A	0531019398	EIXO ESTIC CORR CAMBIO 70 COP ZN	02
31B	0503031805	ENGR 11Z P1/2 ULTRA	02
31C	0511017302	ARRUELA LISA 13,50 X 32,50 X 3,0 ZN	02
31D	0503010019	ARRUELA PRESSAO 1/2 ZN 1K01556	02
31E	0503010060	PORCA S. 1/2 UNC G.5 ZN	02
32	0503030275	MANCAL AGR F Q 19,40/19,60 X 37	01
33	0511017136	ARRUELA LISA Q20 X 45 X 2,00 ZN	01
34	0501010637	ARRUELA LISA Q20 X 45 X 3,0 PST2 ZN	01
35	0501010984	ARRUELA LISA 10,50 X 27 X 3,00 ZN	01
36	0503010025	ARRUELA PRESSAO 3/8 ZN 1K01527	01
37	0503010256	PARAF 3/8 UNC X 3/4 C S G.2 ZN	01
38	0501010243	PARAF 1/2 BSW X 1.1/2 CAPQ G.2 ZN	04
39	0503010019	ARRUELA PRESSAO 1/2 ZN 1K01556	08
40	0503010020	PORCA 1/2 BSW 12FPP ALTA ZN 1K03768	04
41	0521011997	CORPO INF TRAVA CAMBIO COP	01
42	0503010920	PARAF 1/2 UNC X 1.1/2 C S G.5 ZN	02
43	0503011082	PARAF 1/2 UNC X 1.3/4 CSRT G.5 ZN	02
44	0511017302	ARRUELA LISA 13,50 X 32,50 X 3,0 ZN	08
45	0503010060	PORCA S. 1/2 UNC G.5 ZN	04



Item	Código	Descrição	QT
01	0501052813	SUPT SILO C/DISTR ADB COP 9	01
02	0503010849	PARAF 3/8 UNC X 1.1/2 C S G.5 ZN	08
03	0501010984	ARRUELA LISA 10,50 X 27 X 3,00 ZN	16
04	0503010025	ARRUELA PRESSAO 3/8 ZN 1K01527	08
05	0503010026	PORCA S. 3/8 UNC G.5 ZN	08
06	0503060444	CX ADB 5BOCAS COMPL 740L COP	02
07	0511061884	FIXD SILO ADB COP	02
08	0511061885	FIXD DUPLO SILO ADB COP	01
09	0511061886	TRAVA FIX SILO ADB COP	03
10	0511017302	ARRUELA LISA 13,50 X 32,50 X 3,0 ZN	03
11	0503010019	ARRUELA PRESSAO 1/2 ZN 1K01556	03
12	0503010060	PORCA S. 1/2 UNC G.5 ZN	03
13	0503011957	ALCA NYLON PMC 596-S 1G139816	02
14	0503010371	PARAF 5/16 UNC X 1 C S G.5 ZN	04
15	0503010179	ARRUELA PRESSAO 5/16 ZN 1K01528	08
16	0503010337	PORCA S. 5/16 UNC G.5 ZN	12
17	0503011050	FIXD INF ALAV RET/RTA 6 HIDROVER	09
18	0503010246	ABRAC 2 A 2.1/2 51-64 LARG. 14MM	09
19	0501052806	DISTR ADB DIR 405 COP	04
19A	0501110082	CORPO DISTR ADB P/SILO PLAST PST3	04
19B	0511013789	TUBO DISTR ADB 266 PST2	04
19C	0503013155	CONTRAPINO 1/4 X 1.1/4	08
19D	0521018470	EIXO Q 19,05 X 405 FURADO COP	04
19E	0503030275	MANCAL AGR F Q 19,40/19,60 X 37	08
19F	0501013774	SUPL VEDACAO	04
19G	0503030303	ARRUELA APOIO	04
19H	0501010637	ARRUELA LISA Q20 X 45 X 3,0 PST2 ZN	04
19I	0511017137	ARRUELA LISA Q20 X 45 X 4,75 ZN	04
19J	0503031164	COND HELIC 224 X 5/16 P.2 DIR	04
19K	0521010309	LUVA INT 38,70 X 52 X 30 C/FURO	04
19L	0503012826	GRAXEIRA 1890-24 (1/8" BSP)	04
19M	0503011962	GRAXEIRA 1890-20	04
20	0501052807	DISTR ADB ESQ 405 COP	05

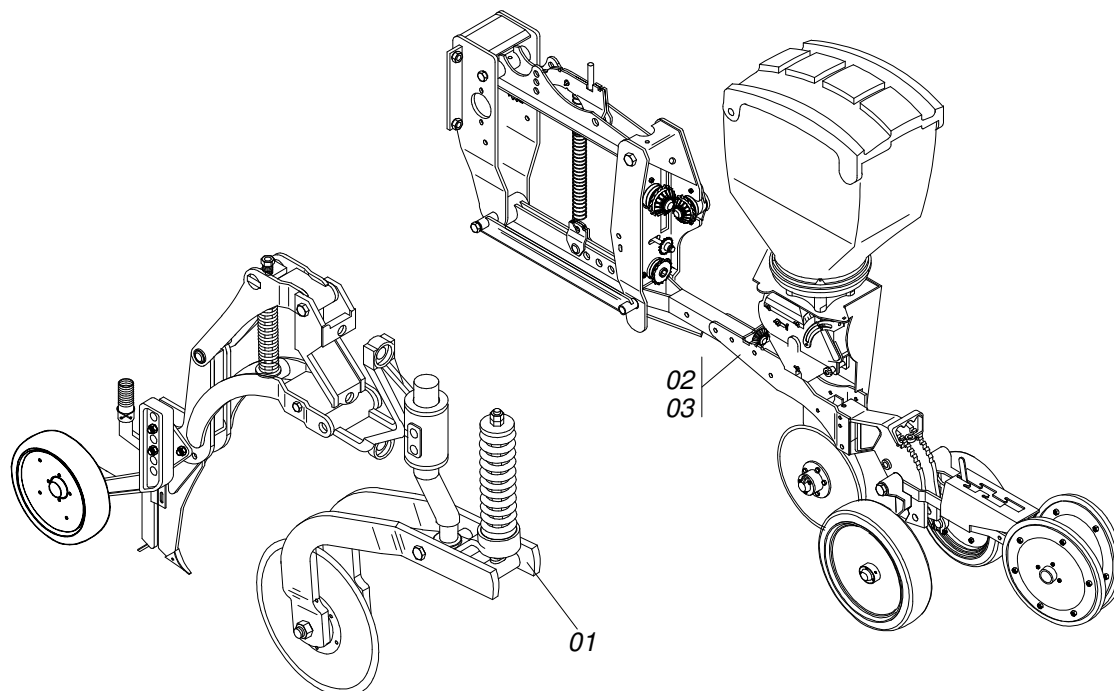




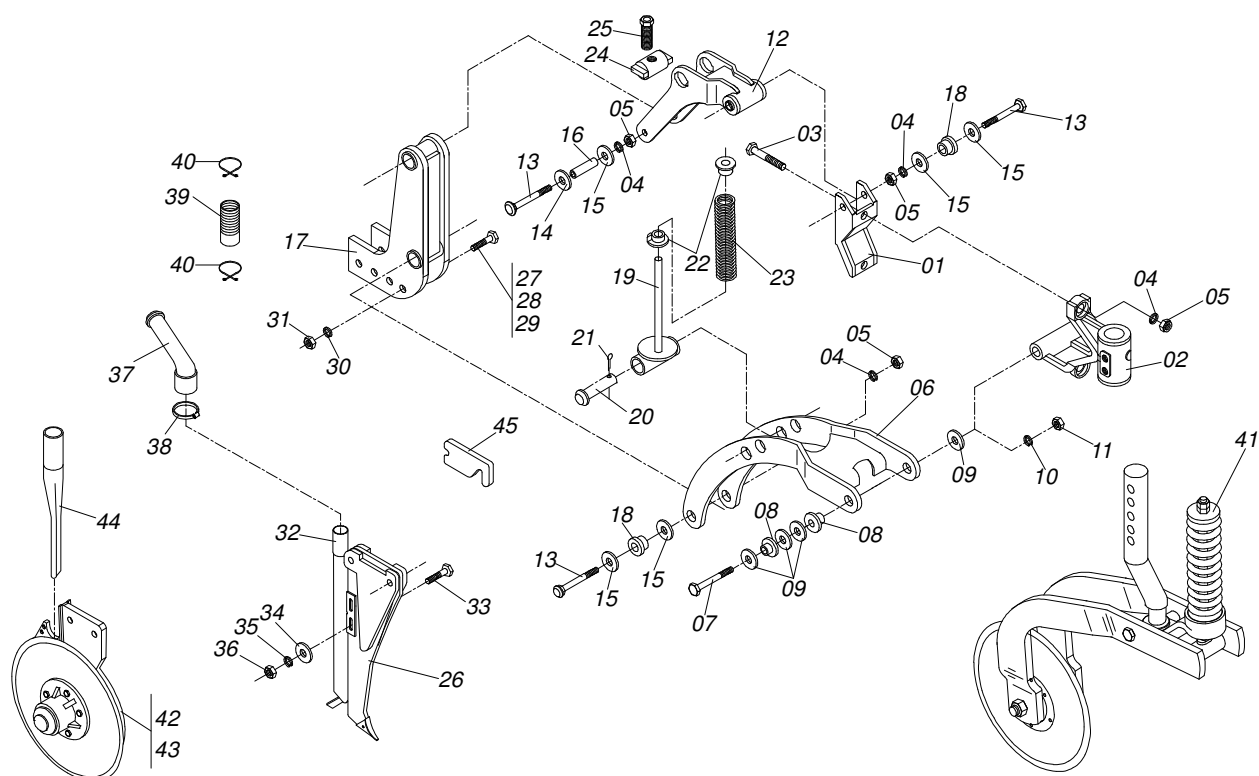
**COP ESPANHA/SUPREMA**  
**SILO ADUBO**

Página 9  
0909092901

Item	Código	Descrição	QT
20A	0503031165	COND HELIC 224 X 5/16 P.2 ESQ	05
21	0511062163	TAMPAO INF SILO ADB COP	09
22	0503010751	PARAF 3/8 UNC X 1.1/4 C S G.5 ZN	40
23	0521018471	LUVA Q 20 X 40 C/FURO COP	07
24	0503010571	CONTRAPINO 1/4 X 1.1/2	07
25	0501052805	MANCAL TRANSM ADB COMPL COP 7A13	02
25A	0502011971	CX MANCAL ROL DUPLO COP	02
25B	0503011410	ROL 6005 2RS1	06
25C	0503011105	ANEL RET P/FURO 502047	04
25D	0511061875	EIXO MANCAL TRANSM COP	02
25E	0503010406	ANEL RET P/EIXO 501025	04
25F	0503011953	PARAF 5/16 UNC X 1 CAPQ G.2 ZN	04
25G	0501010694	ARRUELA LISA 8,50 X 18 X 1,50 ZN	4
26	0531018020	U ARRAST 32 COP 7A13	8
27	0503010882	PARAF 5/16 UNC X 2 C S G.5 ZN	08
28	0501053126	ESTIC CORR ADB COMPL COP	02
28A	0521018415	EIXO ESTIC 41,5 COP	02
28B	0511062169	ENGR 21Z P 1/2 ULTRA P	02
28C	0501011234	PARAF 5/8 UNC X 3 C A P Q G.5 ZN	02
28D	0501012140	ARRUELA LISA 16,50 X 40 X 4,00 ZN	02
28E	0503010027	ARRUELA PRESSAO 5/8 ZN 1K01574	02
28F	0503012412	PORCA S. AUTOTRAV MEC/TORQUE 5/8 UNC G.5 ZN	02
29	0503032624	CALHA SILO ADB P/CX PLASTICA	06



Item	Código	Descrição	QT
00	0511043669	LINHA SEM/ADB D COMPL COP SUPR ESPA	06
00.	0511043670	LINHA SEM/ADB E COMPL COP SUPR ESPA	06
01	0511043594	LINHA ADB COMPL C/HAST COP ESPANHA	06
02	0511043667	LINHA SEM DIR COMPL COP SUPR ESPANH	06
03	0511043668	LINHA SEM ESQ COMPL COP SUPR ESPANH	06



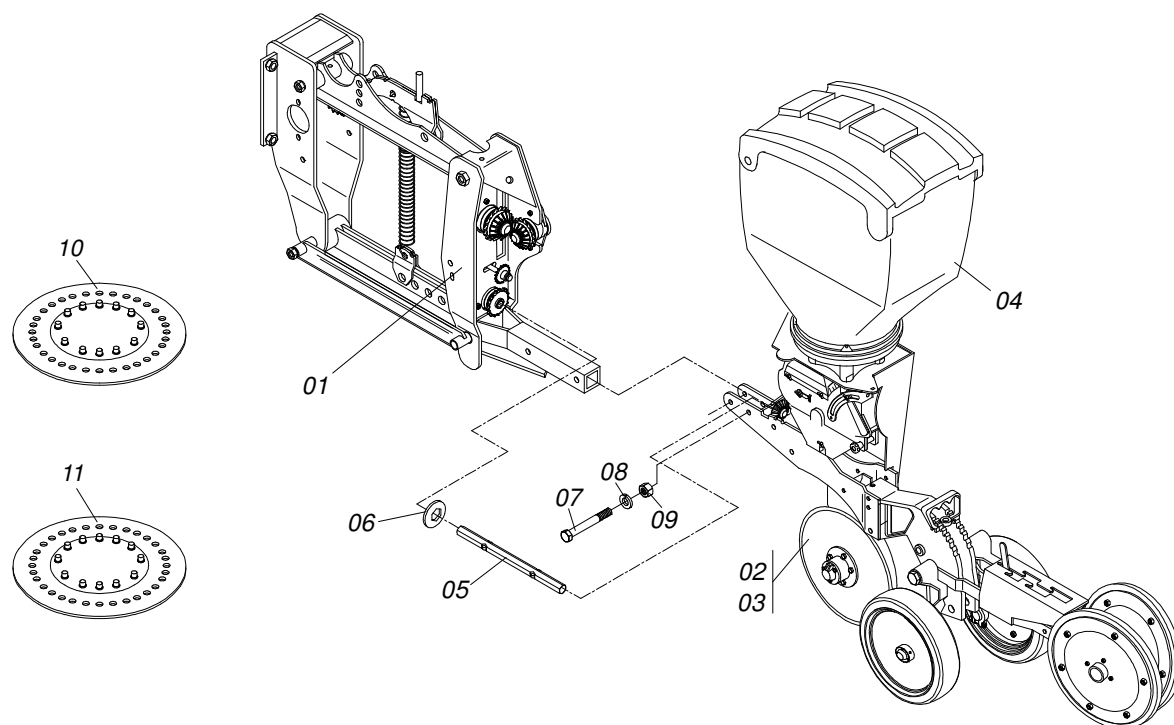
Item	Código	Descrição	QT
00	0511043594	LINHA ADB COMPL C/HAST COP ESPANHA	01
01	0502011814	FIXD TRASEIRO COP S-0402	01
02	0502011567	SUPT LINHA ADB ULTRA	01
03	0503010762	PARAF 5/8 UNC X 3.1/2 C S G.5 ZN	02
04	0503010027	ARRUELA PRESSAO 5/8 ZN 1K01574	05
05	0503012412	PORCA S. AUTOTRAV MEC/TORQUE 5/8 UNC G.5 ZN	05
06	0511063863	SUPT INF LINHA ADB COP S-0402	01
07	0521010066	PARAF 3/4 UNC X 8.1/2 C S G.5 ZN	01
08	0531013498	LUVA ESPAC C/ APOIO 22 COP	02
09	0511017232	ARRUELA LISA 20 X 57 X 4,75 ZN	04
10	0503010023	ARRUELA PRESSAO 3/4 ZN 1K01584	01
11	0503010014	PORCA S. 3/4 UNC (PESADA) G.5 ZN	01
12	0511063862	SUPT SUP LINHA ADB COP S-0402	01
13	0501010452	PARAF 5/8 UNC X 5 C S G.5 ZN	03
14	0531015184	ARRUELA LISA 16,50 X 49 X 1,00 ZN	01
15	0531016031	ARRUELA LISA 16,50 X 49 X 0,50 ZN	05
16	0531016207	LUVA 16,50 X 25,57 X 72,3 COP S0402	01
17	0511064999	SUPT TRAS LINHA ADB CURTA COP E	01
18	0531015207	LUVA 1.7/8 X 28 X22 C/REB SDT 5000	02
19	0511061796	GUIA MOLA LINHA ADB COP	01
20	0521016057	EIXO JUNCAO 15,88 X 113 COP	01
21	0503010257	CONTRAPINO 1/8 X 1 SA 1G13310	01
22	0502020393	APOIO SUP MOLA PST	02
23	0503031450	MOLA COMPR 68,5 X 235 X 11,11	01
24	0521011158	CONTRAPORCA MOLA PDC S-0198	01
25	0521018575	FUSO REGD 100 COP ZN	01
26	0501054536	HASTE ESCARIF C/PONTA SUBSOL COP E	01
27	0503010920	PARAF 1/2 UNC X 1.1/2 C S G.5 ZN	02
28	0503010547	PARAF 1/2 UNC X 4 C S G.5 ZN	01
29	0531019210	PARAF FUSIV 1/2UNC X4 CS COP 2003	01
30	0503010019	ARRUELA PRESSAO 1/2 ZN 1K01556	04
31	0503010060	PORCA S. 1/2 UNC G.5 ZN	04
32	0511063823	CONDUTOR ADUBO RETO C/REG COP ESP	01



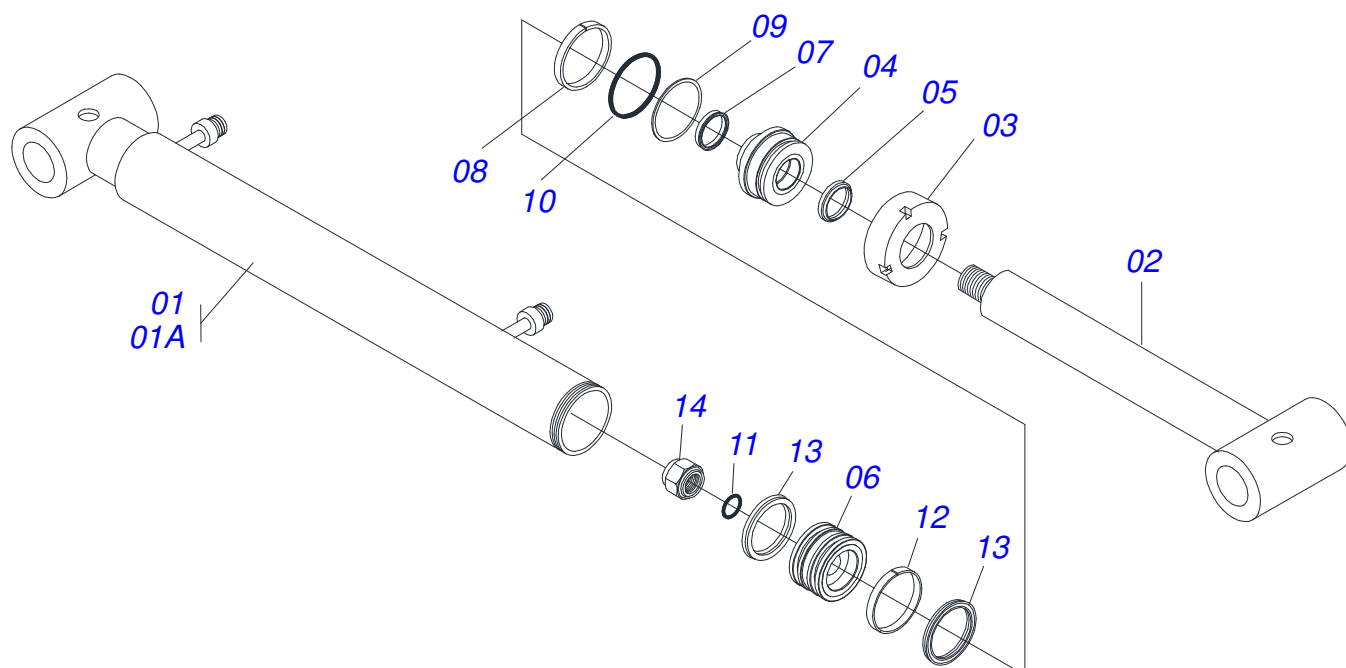
**COP ESPANHA/SUPREMA**  
**LINHA DE ADUBO C/ HASTE COMPLETO**

Página 11  
0909092905

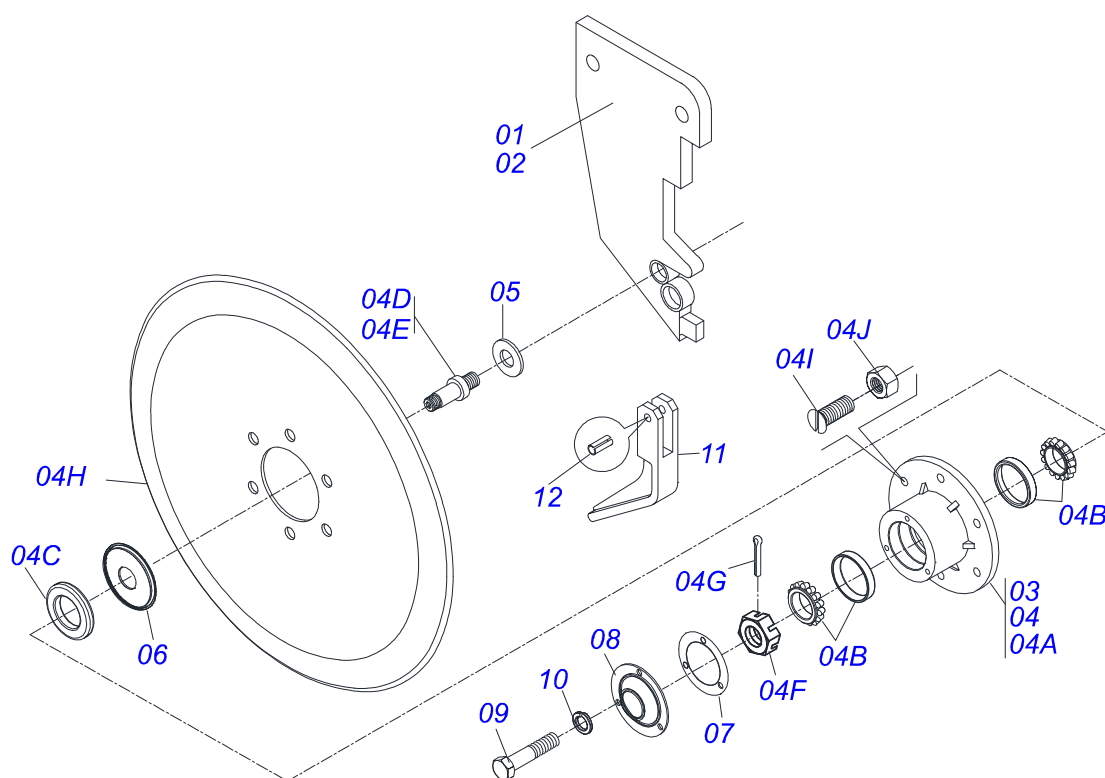
Item	Código	Descrição	QT
33	0503010751	PARAF 3/8 UNC X 1.1/4 C S G.5 ZN	02
34	0501010984	ARRUELA LISA 10,50 X 27 X 3,00 ZN	04
35	0503010025	ARRUELA PRESSAO 3/8 ZN 1K01527	02
36	0503010026	PORCA S. 3/8 UNC G.5 ZN	02
37	0503031050	CONDUTOR CURVO PST2	01
38	0503010246	ABRAC 2 A 2.1/2 51-64 LARG. 14MM	01
39	0503013981	MANGOTE 2 X 2 X 390 EXPORTACAO	01
40	0503031076	PRENDEDOR MANGOTE 2 ZN	02
41	0511044576	DISCO CORTE 18 COMPL LINHA LG COP	01
42	0501052976	DDD ADB DIR 15 X 15 COMPL PST3/ULTR	03
43	0501052977	DDD ADB ESQ 15 X 15 COMPL PST3/ULTR	03
44	0503030520	BOCAL SD	06
45	0511018662	PLACA ESPACD 9,50 PST2	12
50	0909092905	LINHA DE ADUBO C/ HASTE COMPLETO	



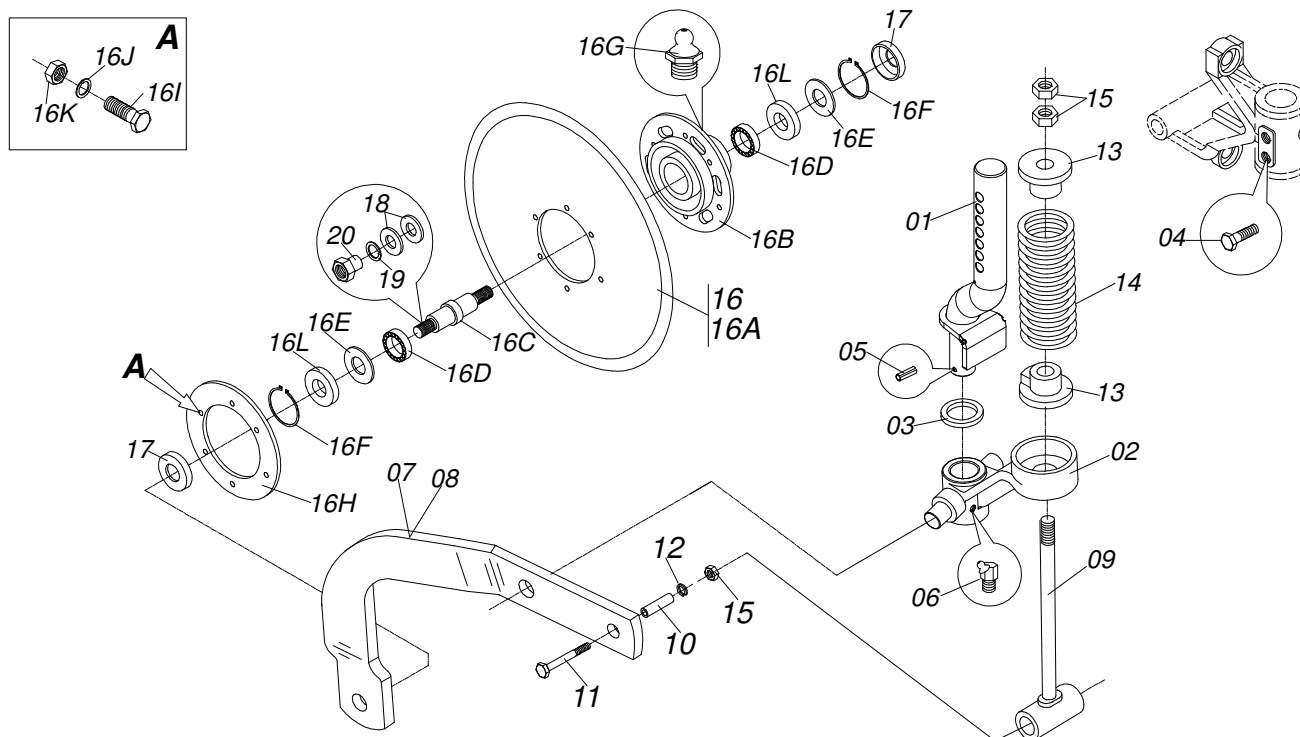
Item	Código	Descrição	DI	ES
00	0511043667	LINHA SEM DIR COMPL COP SUPR ESPANH		03
00.	0511043668	LINHA SEM ESQ COMPL COP SUPR ESPANH		03
01	0501053937	DIANT LINHA SEM CT TRAC COP SUPR 6	03	03
02	0501056113	TRAS D LINH SEM S/DEP CPF COP S ESP		03
03	0501056114	TRAS E LINH SEM S/DEP CPF COP S ESP		03
04	0503060516	CAIXA SEMENTE C/TAMPA COP	03	03
05	0531014201	EIXO TRANS LINHA SEM 330 COP SUPR	03	03
06	0501013352	ARRUELA LISA SEXT 13 X 26 X 1,90 ZN	06	06
07	0503010752	PARAF 1/2 UNC X 3.1/2 C S G.5 ZN	06	06
08	0503010019	ARRUELA PRESSAO 1/2 ZN 1K01556	06	06
09	0503010060	PORCA S. 1/2 UNC G.5 ZN	06	06
10	0503011511	DISCO 3245 MILHO MIUDO SUPREMA	03	03
11	0503011391	DISCO 3230 GIRASSOL SUPREMA	03	03



Item	Código	Descrição	DIR	ESQ
00	0501052977	DDD ADB ESQ 15 X 15 COMPL PST3/ULTR	01	
00A	0501052976	DDD ADB DIR 15 X 15 COMPL PST3/ULTR		01
01	0502011161	SUPT DDD 15 X 15 ESQ PST2	01	
01A	0502011160	SUPT DDD 15 X 15 DIR PST2		01
02	0501054167	CX DDD C/DPL 15 DIR PST3		01
02A	0501054168	CX DDD C/DPL 15 ESQ PST3	01	
02Aa	0502011930	CX DDD SDA3/E	01	01
02Ab	0503010598	ROL 30204	02	02
02Ac	0503011112	RET 02376-BRG	01	01
02Ad	0521019154	EIXO DIR CUBO DDD PST3/SDA2		01
02Ae	0521019148	EIXO ESQ CUBO DDD PST3/SDA2	01	
02Af	0503030282	PORCA CAST 3/4 NF X 12 ZN	01	01
02Ag	0503010257	CONTRAPINO 1/8 X 1 SA 1G13310	01	01
02Ah	0603022042	DPL15X4 C1,2AFSFR68,5+6FR D342 TATU	01	01
02Ai	0503010546	PARAF 5/16UNCX7/8 CE PHILLIPS G5 ZN	06	06
02Aj	0503010337	PORCA S. 5/16 UNC G.5 ZN	06	06
02Ak	0511015098	ARRUELA LISA 19 X 30 X 0,50 ZN	02	02
02Al	0511011927	PORTA PO 58,50 X 19,20 X 7,50 PST3	02	02
02Am	0503030757	JUNTA VED 71,50 X 50 X 0,50	02	02
02An	0521019178	TAMPA PROT DDD PST3/SDA2 ZN	02	02
02Ao	0503014729	PARAF 1/4 UNF X 1/2 C S G.5 ZN	06	06
02Ap	0503010143	ARRUELA PRESSAO 1/4 ZN 1K01518	06	06
03	0501017542	LIMP D D ESQ PST2	01	01
04	0501017541	LIMP D D DIR PST2	01	01
05	0503010751	PARAF 3/8 UNC X 1.1/4 C S G.5 ZN	01	01
06	0501010984	ARRUELA LISA 10,50 X 27 X 3,00 ZN	02	02
07	0503011443	ARRUELA PRESSAO 3/8 SA	01	01
08	0503010026	PORCA S. 3/8 UNC G.5 ZN	01	01
09	0502070062	LIMP PST2	01	01
10	0503011402	PINO ELAST 701156 6 X 20	01	01

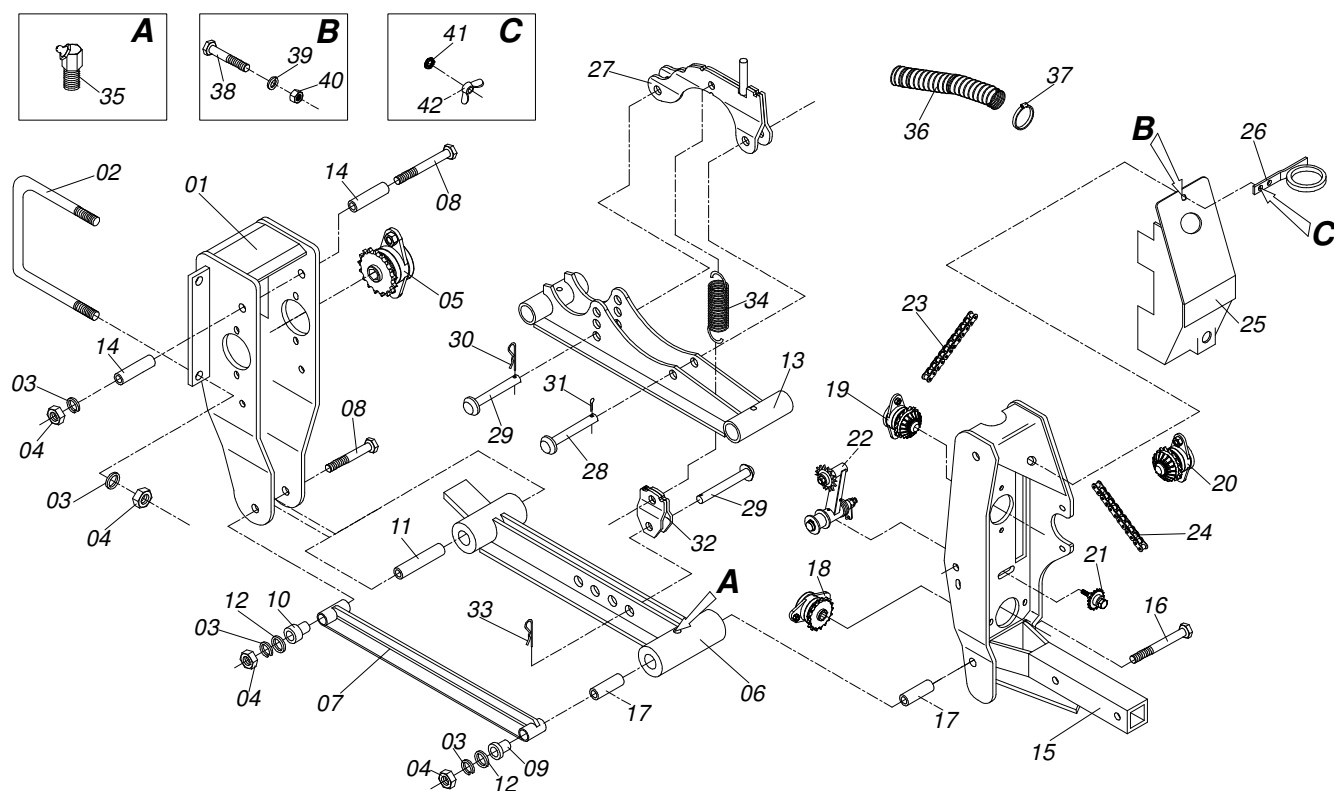


Item	Código	Descrição	QT
00	0501052988	DDD SEM 15 X 15 DIR COMPL PST3 SUPR	01
00.	0501052989	DDD SEM 15 X 15 ESQ COMPL PST3 SUPR	01
01	0501068318	SUPT DDD SEM DIR 15 X 15 SUPREMA	01
02	0501068319	SUPT DDD SEM ESQ 15 X 15 SUPREMA	01
03	0501054167	CX DDD C/DPL 15 DIR PST3	01
04	0501054168	CX DDD C/DPL 15 ESQ PST3	01
04A	0502011930	CX DDD SDA3/E	01
04B	0503010598	ROL 30204	02
04C	0503011112	RET 02376-BRG	01
04D	0521019154	EIXO DIR CUBO DDD PST3/SDA2	01
04E	0521019148	EIXO ESQ CUBO DDD PST3/SDA2	01
04F	0503030282	PORCA CAST 3/4 NF X 12 ZN	01
04G	0503010257	CONTRAPINO 1/8 X 1 SA 1G13310	01
04H	0603022042	DPL15X4 C1,2AFSFR68,5+6FR D342 TATU	01
04I	0503010546	PARAF 5/16UNCX7/8 CE PHILLIPS G5 ZN	06
04J	0503010337	PORCA S. 5/16 UNC G.5 ZN	06
05	0511015098	ARRUELA LISA 19 X 30 X 0,50 ZN	02
06	0511011927	PORTA PO 58,50 X 19,20 X 7,50 PST3	02
07	0503030757	JUNTA VED 71,50 X 50 X 0,50	02
08	0521019178	TAMPA PROT DDD PST3/SDA2 ZN	02
09	0503013758	PARAF 1/4 UNC X 1/2 C S G.5 ZN	06
10	0503010143	ARRUELA PRESSAO 1/4 ZN 1K01518	06
11	0501067170	LIMP DISCOS DESENC	01
12	0503011402	PINO ELAST 701156 6 X 20	01



Item	Código	Descrição	QT
00	0511044576	DISCO CORTE 18 COMPL LINHA LG COP	01
01	0511067044	EIXO FIX LG DISC CORT C/BATED PST3	01
02	0502012368	SUPT DISCO CORTE PST3	01
03	0541018684	ARRUELA LISA 37 X 57 X 3,00 ZN	01
04	0511016156	PARAF 5/8 UNC X1.1/2 CS PC G.5 ZN	02
05	0503010361	PINO ELAST 701221 10 X 60	01
06	0503010003	GRAXEIRA 1845 3/8	01
07	0521018935	BRACO DIR DC COP	01
08	0521018936	BRACO ESQ DC COP	01
09	0501067323	REGD MOLA ULTRA	01
10	0521010452	LUVA 19,5 X 25 X 86,30/86,00 PST2	01
11	0503013185	PARAF 3/4 UNC X 5.1/2 C S G.7 ZN	01
12	0503011442	ARRUELA PRESSAO 3/4 SA	01
13	0502020393	APOIO SUP MOLA PST	02
14	0503031341	MOLA COMPR 68,50 X 215 X 13,50	01
15	0503010014	PORCA S. 3/4 UNC (PESADA) G.5 ZN	03
16	0501052139	DISCO CORTE C/DPL 18 PST ACT/ULTR	01
16A	0603026013	DPL18X4,5 AFDFR123+6FR D476 TATU	01
16B	0502011562	CAIXA DC PST ACT/ULTR	01
16C	0521013610	EIXO CUBO DC PST ACT	01
16D	0503010276	ROL 6206	02
16E	0503030832	ARRUELA LISA 50 X 61,50 X 0,50 ZN	02
16F	0503011800	ANEL RET P/FURO 502062	02
16G	0503010691	GRAXEIRA 1/4 NF	01
16H	0502020641	FLANGE DC PST2	01
16I	0503010371	PARAF 5/16 UNC X 1 C S G.5 ZN	06
16J	0503011444	ARRUELA PRESSAO 5/16 SA	06
16K	0503010337	PORCA S. 5/16 UNC G.5 ZN	06
16L	0503012417	RET 05175-GY ARCA	02
17	0521015376	PORTA PO PST ULTRA/PST ACTVA	02
18	0511015346	ARRUELA LISA 26 X 41,50 X 1,50 ZN	02
19	0503011438	ARRUELA PRESSAO 1 SA	02
20	0521013510	PORCA R3/4UNC EIXO DC PST ACT ZN	02





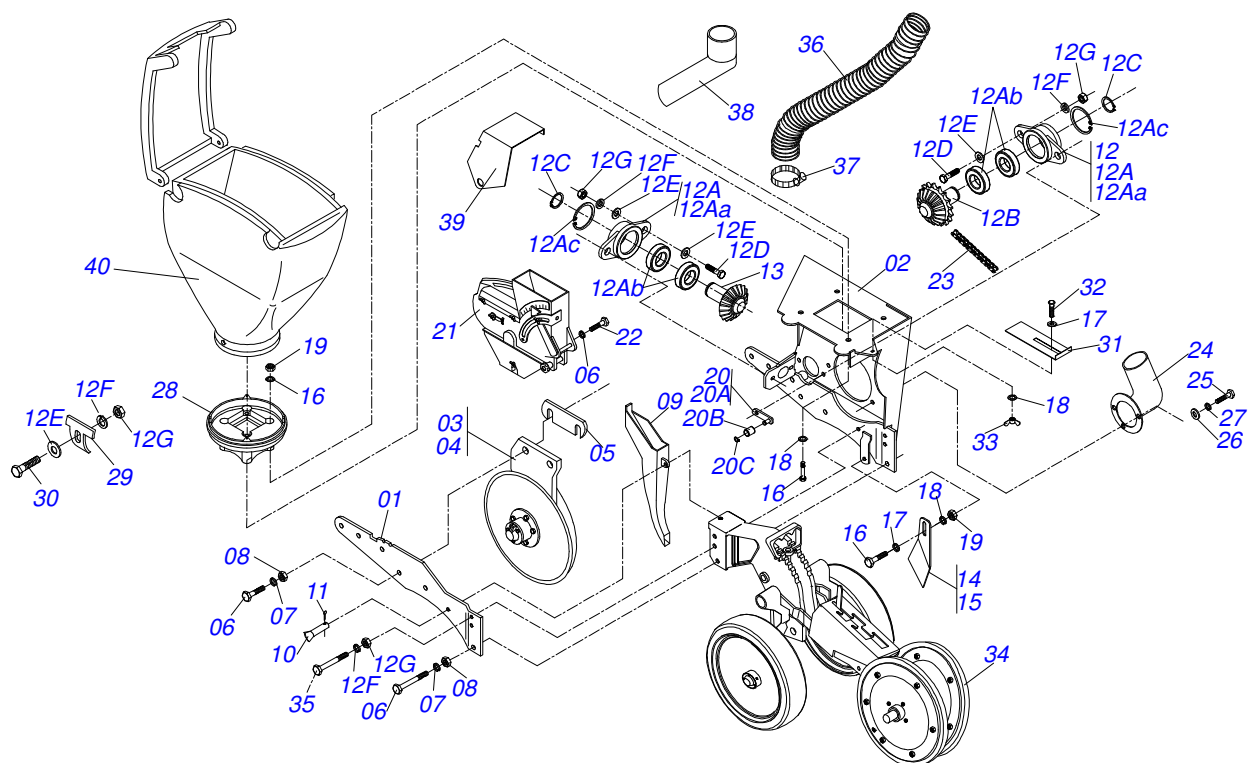
Item	Código	Descrição	QT
00	0501053937	DIANT LINHA SEM CT TRAC COP SUPR 6	01
01	0511063860	SUPT DIANT FIX LINHA SEM COP S-0402	01
02	0521010718	PRENDED 5/8 UNC X 165 X 198 PDC ZN	02
03	0503010027	ARRUELA PRESSAO 5/8 ZN 1K01574	08
04	0503012412	PORCA S. AUTOTRAV MEC/TORQUE 5/8 UNC G.5 ZN	08
05	0501053559	MANCAL C/ENGREN 17Z COP	01
06	0502012094	BRACO INF LIN SEM C/MOLA COP S-0402	01
07	0511063869	ESTAB SUPT INF LINHA COP S-0402	01
08	0503010795	PARAF 5/8 UNC X 7 C S G.5 ZN	03
09	0531015946	LUVA MENOR BRACO ESTAB LINHA COP	01
10	0531015947	LUVA MAIOR BRACO ESTAB LINHA ZN	01
11	0531016205	LUVA 16,3 X 25,57 X 81,3 COP S-0402	01
12	0501012140	ARRUELA LISA 16,50 X 40 X 4,00 ZN	02
13	0511063020	BRACO SUP LINHA SEM COP	01
14	0531012943	LUVA 16,70/16,50 X 25 X 67,50 COP	04
15	0511063861	CHASSI LINHA SEM CURTA COP S-0402	01
16	0503012410	PARAF 5/8 UNC X 7.1/2 C S G.5 ZN	01
17	0531016206	LUVA 16,3 X 25,57 X 58,7 COP S-0402	02
18	0501053826	MANCAL ENGR 17Z P/EIXO SEXT 1/2 COP	01
19	0501053553	MANCAL CENTR SUP LINHA SEM COP	01
20	0501053552	MANCAL LAT SUP LINHA SEM COP	01
21	0501054686	ESTIC CORR CAMBIO PST3	01
22	0501056574	ESTIC CORR COMPLETO COP-CE	01
23	0503012706	CORR 40-1 X 47 ELOS+EM	01
24	0503012771	CORR 40-1 X 117 ELOS + EM + RED	01
25	0503031936	CAPA PROTECAO TRANSM LINHA SEM COP	01
26	0511063282	SUPT MANG 2 COP SUPREMA	01
27	0511063021	BALANCIM SUP COP	01
28	0501011388	EIXO JUNCAO 15,88 X 96 GAT 800 ZN	01
29	0521010542	EIXO JUNCAO 14,29 X 54 C A PST2 ZN	02
30	0503030012	CUPILO 4 X 88	01
31	0503010577	CONTRAPINO 3/16 X 1.1/4	01
32	0511063024	BALANCIM INF COP	01



**COP ESPANHA/SUPREMA  
DIANTEIRA LINHA SEMENTE**

Página 16  
0909092907

Item	Código	Descrição	QT
33	0503030168	CUPILHA 3 X 50 SDA 11/6	01
34	0503031637	MOLA TRAC 50,7 X 370 X 8,0 CLASSE C	01
35	0503010003	GRAXEIRA 1845 3/8	04
36	0503031808	MANGOTE 20 X 20 X 600 SDA3/E	01
37	0503011342	ABRAC 3/4 A 1 LARG. 9MM	01
38	0503010849	PARAF 3/8 UNC X 1.1/2 C S G.5 ZN	01
39	0501010984	ARRUELA LISA 10,50 X 27 X 3,00 ZN	01
40	0503010026	PORCA S. 3/8 UNC G.5 ZN	01
41	0503010025	ARRUELA PRESSAO 3/8 ZN 1K01527	01
42	0503010209	PORCA BORBOLETA 3/8 NC SA	01



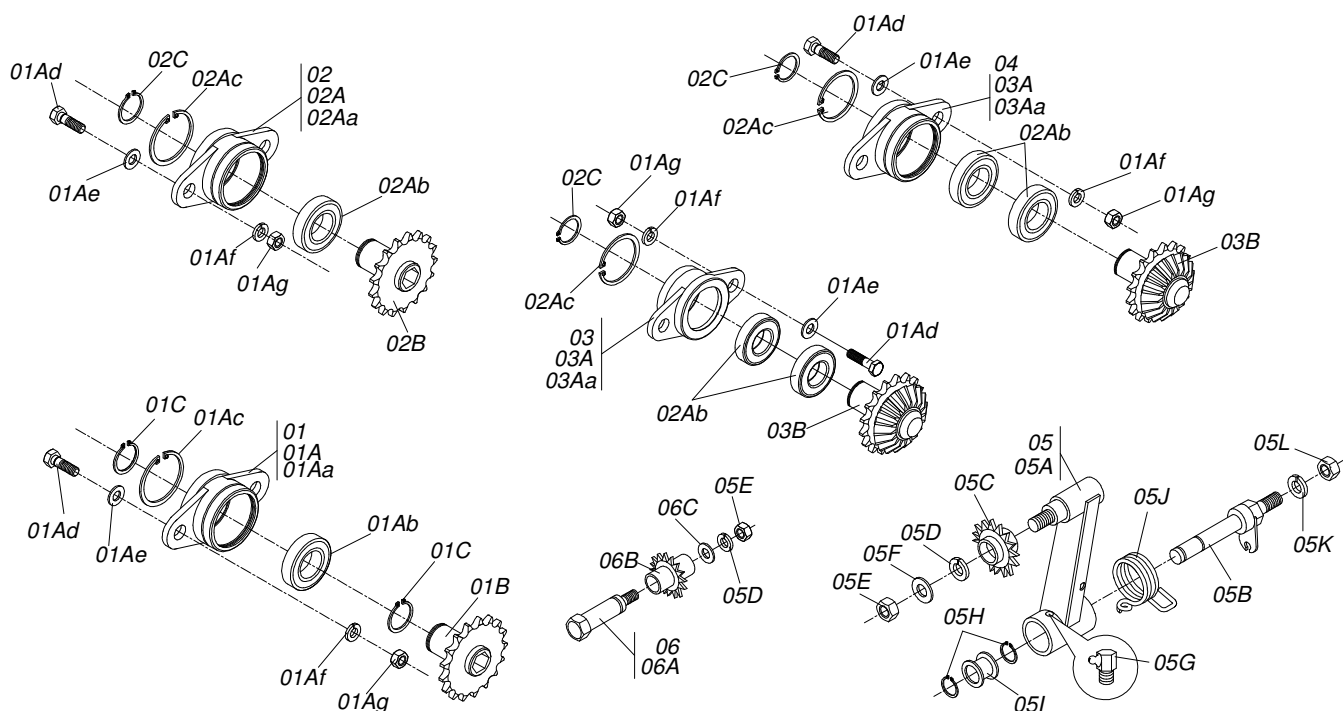
Item	Código	Descrição	DI	ES
00	0501056113	TRAS D LINH SEM S/DEP CPF COP S ESP		01
00A	0501056114	TRAS E LINH SEM S/DEP CPF COP S ESP		01
01	0521018289	LAT ESQ SUPT DISTR SEM COP SUPREMA	01	01
02	0511061876	SUPT DISTR SEM COP SUPREMA	01	01
03	0501052988	DDD SEM 15 X 15 DIR COMPL PST3 SUPR		01
04	0501052989	DDD SEM 15 X 15 ESQ COMPL PST3 SUPR		01
05	0511018662	PLACA ESPACD 9,50 PST2	04	04
06	0503010752	PARAF 1/2 UNC X 3.1/2 C S G.5 ZN	04	04
07	0503011440	ARRUELA PRESSAO 1/2 SA	07	07
08	0503010060	PORCA S. 1/2 UNC G.5 ZN	04	04
09	0503030150	BOCAL CURVO PHT PST ULTR COP SUPREM	01	01
10	0521011744	EIXO JUNCAO 8,30 X 80 ZN	01	01
11	0503010140	CONTRAPINO 1/8 X 3/4	01	01
12	0501053538	MANCAL LATERAL LINHA PN COMPL PST3	01	01
12A	0501053297	MANCAL C/ROL DUPLO LINHA SEM COP	01	01
12Aa	0502011971	CX MANCAL ROL DUPLO COP	01	01
12Ab	0503011410	ROL 6005 2RS1	02	02
12Ac	0503011105	ANEL RET P/FURO 502047	01	01
12B	0511063004	EIXO MANCAL DUPLO PST3/ULTRA	01	01
12C	0503010406	ANEL RET P/EIXO 501025	03	03
12D	0503010365	PARAF 5/16 UNC X 1.1/4 C S G.5 ZN	06	06
12E	0501010694	ARRUELA LISA 8,50 X 18 X 1,50 ZN	20	20
12F	0503010179	ARRUELA PRESSAO 5/16 ZN 1K01528	22	22
12G	0503010337	PORCA S. 5/16 UNC G.5 ZN	22	22
13	0502012254	ENGR CONICA 18Z SEXT 1/2 COP	01	01
14	0501017541	LIMP D D DIR PST2		01
15	0501017542	LIMP D D ESQ PST2		01
16	0503010751	PARAF 3/8 UNC X 1.1/4 C S G.5 ZN	05	05
17	0501010984	ARRUELA LISA 10,50 X 27 X 3,00 ZN	03	03
18	0503010025	ARRUELA PRESSAO 3/8 ZN 1K01527	06	06
19	0503010026	PORCA S. 3/8 UNC G.5 ZN	05	05
20	0501054144	ESTIC CORR DISTR SEM COP SUPR ESP	01	01
21	0511042211	DISTR SEM PNEUM VACUO SUPR S-1103	01	01



**COP ESPANHA/SUPREMA**  
**TRASEIRA LINHA SEMENTE COMPL S-0402**

Página 17  
0909092908

Item	Código	Descrição	DI	ES
22	0503010428	PARAF M12 X 1,75 X 30 C S 8.8 ZN	03	03
23	0503011371	CORR TR-081 X 47 ELOS+EM	01	01
24	0503031650	DUTO COP SUPREMA	01	01
25	0503011104	PARAF M 6 X 1 X 20 C S 5.6 ZN	03	03
26	0511017303	ARRUELA LISA 7X15X1,50 ZN 1K01248	03	03
27	0503010143	ARRUELA PRESSAO 1/4 ZN 1K01518	03	03
28	0502011760	SUPT SILO SEM PST ULTRA PNEUM	01	01
29	0531010631	FIX CX SEM COP	04	04
30	0503010371	PARAF 5/16 UNC X 1 C S G.5 ZN	04	04
31	0531018349	INTERRUPT FLUX SEM SIST PN COP SUPR	01	01
32	0501011643	PARAF 3/8 UNC X 1 C A PQ G.2 ZN	01	01
33	0503010209	PORCA BORBOLETA 3/8 NC SA	01	01
34	0501055844	SIST RODA PROF/COMPACT CR COP ESPAN	01	01
35	0503010848	PARAF 5/16 UNC X 3.1/2 C S G.5 ZN	02	02
36	0503031808	MANGOTE 20 X 20 X 600 SDA3/E	01	01
37	0503010246	ABRAC 2 A 2.1/2 51-64 LARG. 14MM	01	01
38	0503031050	CONDUTOR CURVO PST2	01	01
39	0521018468	CAPA PROT ENGR CONICA COP SUPREMA	01	01
40	0503060516	CAIXA SEMENTE C/TAMPA COP	01	01



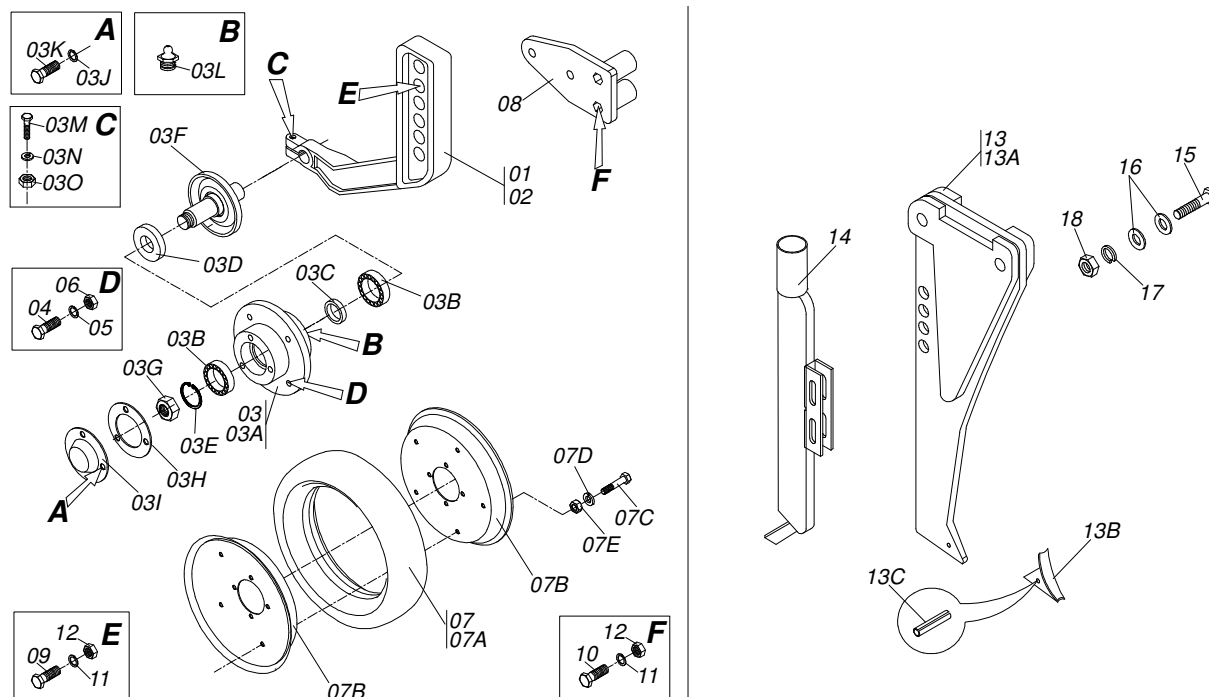
Item	Código	Descrição	QT
01	0501053559	MANCAL C/ENGREN 17Z COP	01
01A	0501053566	MANCAL LINHA SEM COP	01
01Aa	0502012030	CAIXA MANCAL LINHA SEM COP S-0801	01
01Ab	0503012861	ROL 6006 2RS1	01
01Ac	0503012858	ANEL RETENCAO P/FURO 502055	01
01Ad	0503010365	PARAF 5/16 UNC X 1.1/4 C S G.5 ZN	08
01Ae	0501010694	ARRUELA LISA 8,50 X 18 X 1,50 ZN	14
01Af	0503010179	ARRUELA PRESSAO 5/16 ZN 1K01528	08
01Ag	0503010337	PORCA S. 5/16 UNC G.5 ZN	08
01B	0511063052	ENGR 17Z C/EIXO FURO SEXT 20 COP	01
01C	0503010707	ANEL RET P/EIXO 501030	02
02	0501053826	MANCAL ENGR 17Z P/EIXO SEXT 1/2 COP	01
02A	0501052775	MANCAL LINHA SEM COP	01
02Aa	0502011697	MANCAL CX CAMBIO PST ULTRA	01
02Ab	0503011410	ROL 6005 2RS1	05
02Ac	0503011105	ANEL RET P/FURO 502047	03
02B	0502012028	ENGR 17Z C/EIXO FURO SEXT 13,20 COP	01
02C	0503010406	ANEL RET P/EIXO 501025	03
03	0501053553	MANCAL CENTR SUP LINHA SEM COP	01
03A	0501053297	MANCAL C/ROL DUPLO LINHA SEM COP	02
03Aa	0502011971	CX MANCAL ROL DUPLO COP	02
03B	0511063045	EIXO MANCAL DUPLO COP	01
04	0501053552	MANCAL LAT SUP LINHA SEM COP	01
05	0501056574	ESTIC CORR COMPLETO COP-CE	01
05A	0511066934	ESTIC CORR COP-CE	01
05B	0511066935	EIXO ARTIC ESTIC CORR COP-CE	01
05C	0501056573	ENGR 17Z P1/2 C/ROLAMENTO	01
05D	0503010025	ARRUELA PRESSAO 3/8 ZN 1K01527	01
05E	0503010026	PORCA S. 3/8 UNC G.5 ZN	01
05F	0501010984	ARRUELA LISA 10,50 X 27 X 3,00 ZN	01
05G	0503010003	GRAXEIRA 1845 3/8	01
05H	0503010302	ANEL RET P/EIXO 501019	02
05I	0503030402	ROLDANA PST2	01



**COP ESPANHA/SUPREMA  
MANCAIS E ESTICADORES**

Página 18  
0909092902

Item	Código	Descrição	QT
05J	0503031367	MOLA TORC ESQ RECAMBIO PST2 TR	01
05K	0503010019	ARRUELA PRESSAO 1/2 ZN 1K01556	02
05L	0503010060	PORCA S. 1/2 UNC G.5 ZN	02
06	0501054686	ESTIC CORR CAMBIO PST3	01
06A	0531019479	EIXO ESTIC CORR CAMBIO 85 PST3 ZN	01
06B	0503031806	ENGR 9Z P5/8 ULTRA	01
06C	0511017302	ARRUELA LISA 13,50 X 32,50 X 3,0 ZN	01



Item	Código	Descrição	QT
00	0501054482	BRACO ESQ CONTR PROF C/RODA COP	01
00A	0501054481	BRACO DIR CONTR PROF C/RODA COP	01
01	0502012091	BRACO ESQ CONTR PROF HASTE COP	01
02	0502012090	BRACO DIR CONTR PROF HASTE COP	01
03	0501052627	CX RODA PROF COMPL COP	01
03A	0502011907	CX RODA PROFUNDIDADE PST3	01
03B	0503010269	ROL 6204	02
03C	0501013636	LUVA ESPAC PST	01
03D	0503010689	RET 00763-BR	01
03E	0503011105	ANEL RET P/FURO 502047	01
03F	0511060927	EIXO REGD PROF C/PORTA PO PST ULTRA	01
03G	0503010878	PORCA S. AUTOTRAV C/NYLON 5/8 UNF BAIXA G.5 ZN	01
03H	0503030757	JUNTA VED 71,50 X 50 X 0,50	01
03I	0521019178	TAMPA PROT DDD PST3/SDA2 ZN	01
03J	0503011441	ARRUELA PRESSAO 1/4 SA	03
03K	0503013758	PARAF 1/4 UNC X 1/2 C S G.5 ZN	03
03L	0503010691	GRAXEIRA 1/4 NF	01
03M	0503010740	PARAF 1/2 UNC X 2 C S G.5 ZN	01
03N	0503011440	ARRUELA PRESSAO 1/2 SA	01
03O	0503010060	PORCA S. 1/2 UNC G.5 ZN	01
04	0503010358	PARAF 5/16 UNC X 7/8 C S G.5 ZN	04
05	0503010179	ARRUELA PRESSAO 5/16 ZN 1K01528	04
06	0503013816	PORCA S. AUTOTRAV MEC/TORQUE 5/16 UNC G.5 ZN	04
07	0501052538	BANDA PROF C/AROS PST ACT	01
07A	0503030551	BANDA PROF 350X93 PST2 PST3 ULT COP	01
07B	0521010832	FLANGE ARO PST2	02
07C	0503010298	PARAF 1/4 UNC X 1/2 C S G.2 1K04021 ZN	05
07D	0503010143	ARRUELA PRESSAO 1/4 ZN 1K01518	05
07E	0503010144	PORCA S. 1/4 UNC G.5 ZN	05
08	0511065909	BASE FIX CTR PROF COP-CE	01
09	0503010920	PARAF 1/2 UNC X 1.1/2 C S G.5 ZN	02
10	0503010547	PARAF 1/2 UNC X 4 C S G.5 ZN	02
11	0503010019	ARRUELA PRESSAO 1/2 ZN 1K01556	02

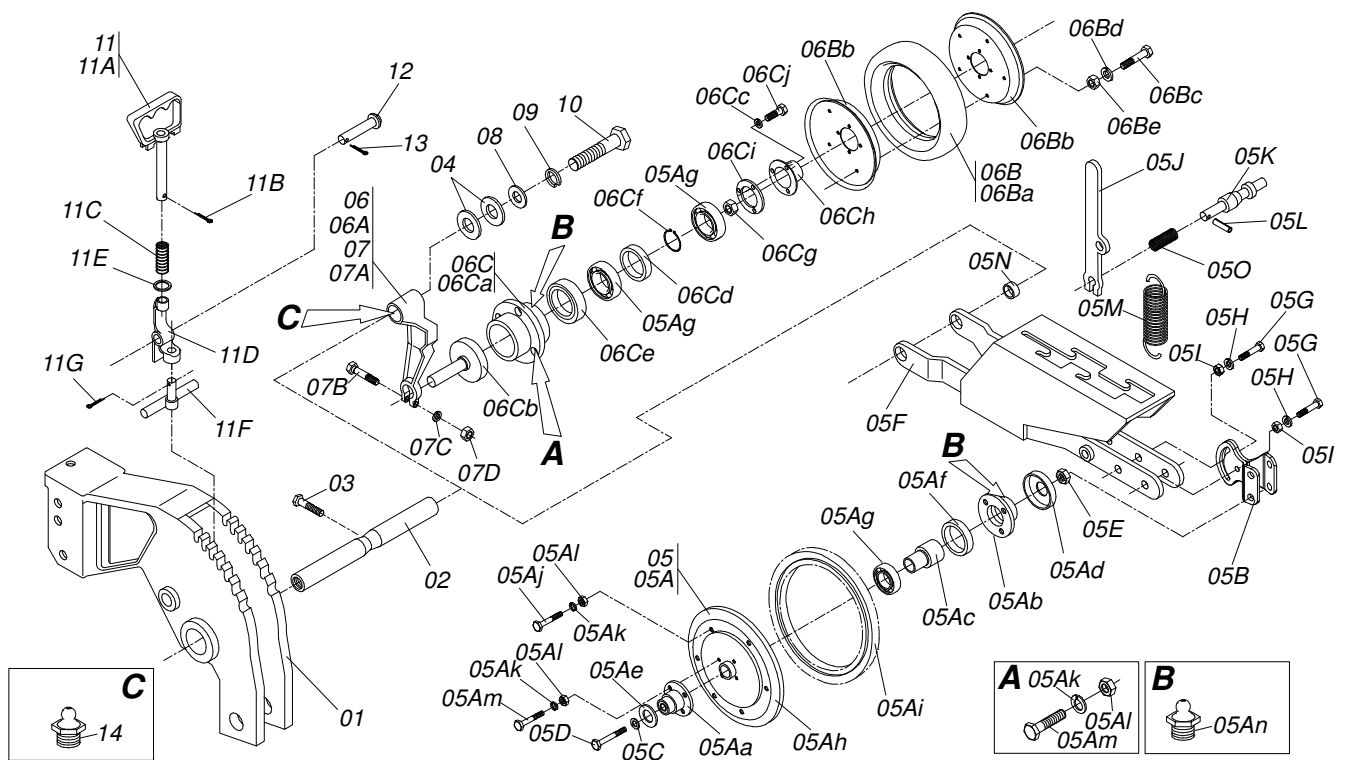


**COP ESPANHA/SUPREMA**  
**CONTROLE PROFUNDIDADE COMPL**

Página 19  
0909092909

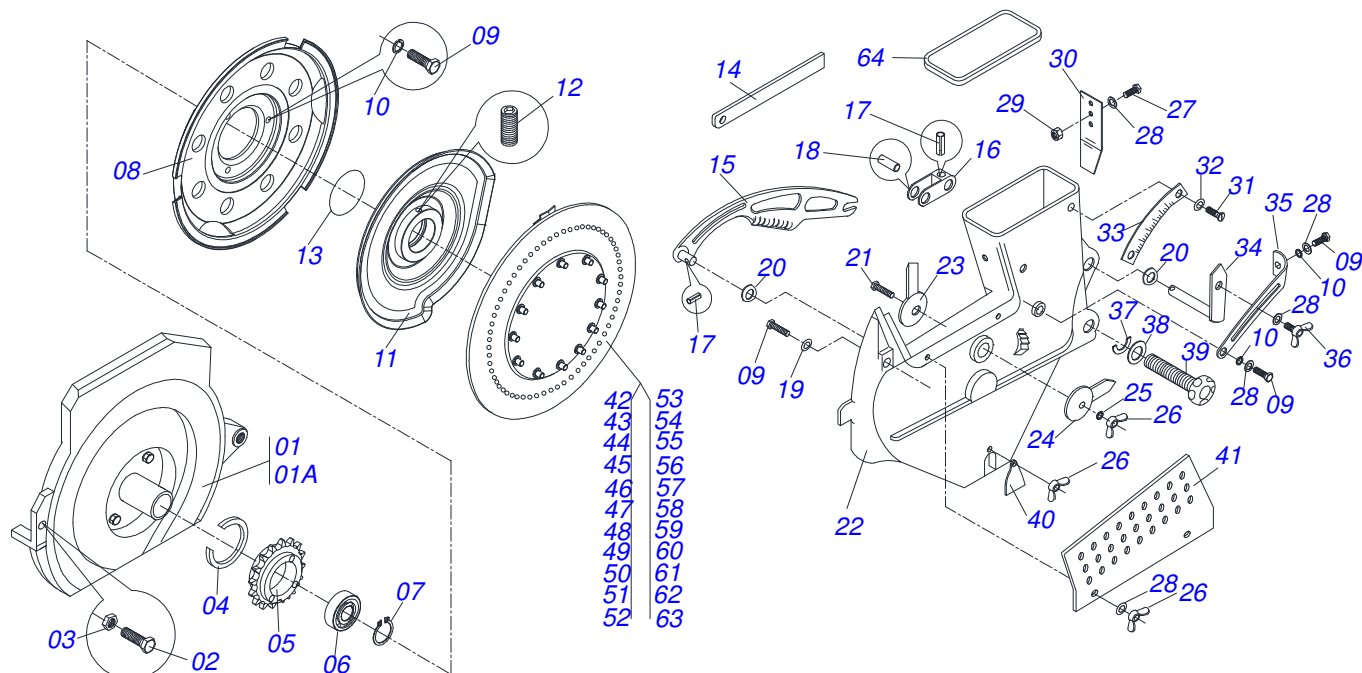
Item	Código	Descrição	QT
12	0503010060	PORCA S. 1/2 UNC G.5 ZN	02
13	0501054536	HASTE ESCARIF C/PONTA SUBSOL COP E	01
13A	0511064554	HASTE ESCARIF COP E	01
13B	0511064553	PONTA SUBSOL COP E	01
13C	0503011373	PINO ELAST 701213 10 X 28	01
14	0511063823	CONDUTOR ADUBO RETO C/REG COP ESP	01
15	0503010751	PARAF 3/8 UNC X 1.1/4 C S G.5 ZN	02
16	0501010984	ARRUELA LISA 10,50 X 27 X 3,00 ZN	04
17	0503010025	ARRUELA PRESSAO 3/8 ZN 1K01527	02
18	0503010026	PORCA S. 3/8 UNC G.5 ZN	02





Item	Código	Descrição	QT
00	0501055844	SIST RODA PROF/COMPACT CR COP ESPAN	01
01	0502012086	SUPT CONTR PROF PST3 S-0202	01
02	0511012244	EIXO RODA PROF SUPREMA	01
03	0503010256	PARAF 3/8 UNC X 3/4 C S G.2 ZN	01
04	0521015818	ARRUELA LISA 26 X 41,50 X 0,50 ZN	04
05	0501055843	RODA COMPACT V C/ROL COMPL COP ESPA	01
05A	0501052908	RODA COMPACT V C/ROL COP	02
05Aa	0502011919	CX MAIOR RODA COMPACT COP	01
05Ab	0502011877	CX MENOR RODA COMPACT COP	01
05Ac	0521018922	EIXO PASSANTE MENOR RODA COMPACT COP	02
05Ad	0521018921	PORTA PO 49 X 13,10 X 11 COP ZN	01
05Ae	0521016316	PORTA PO 41,50 X 13,10 X 5 PST3	01
05Af	0503012734	RET 01556 BR	02
05Ag	0503010269	ROL 6204	04
05Ah	0521018928	SEMI ARO RODA COMPACT ACTIVA /ULTRA	02
05Ai	0503031421	BANDA COMPACT 295 X 25 PST	01
05Aj	0503010295	PARAF 5/16 UNC X 5/8 C S G.2 ZN	06
05Ak	0503010179	ARRUELA PRESSAO 5/16 ZN 1K01528	10
05Al	0503010337	PORCA S. 5/16 UNC G.5 ZN	10
05Am	0503010178	PARAF 5/16 UNC X 7/8 CS G.2 ZN	04
05An	0503010691	GRAXEIRA 1/4 NF	02
05B	0511064372	REGULADOR COMPACT V PHT3 HIDR PN	01
05C	0521014508	ARRUELA LISA 13,50 X 23 X 4,00 ZN	10
05D	0503010706	PARAF 1/2 UNC X 4.1/2 C S G.5 ZN	02
05E	0503011336	PORCA S. AUTOTRAV MEC/TORQUE 1/2 UNC G.5 ZN	02
05F	0511066100	REGULADOR RODA PROF COP ESPANHA	01
05G	0503010849	PARAF 3/8 UNC X 1.1/2 C S G.5 ZN	02
05H	0503010025	ARRUELA PRESSAO 3/8 ZN 1K01527	02
05I	0503010026	PORCA S. 3/8 UNC G.5 ZN	02
05J	0541014705	CORPO REG RODA COMPACT COP ESPANHA	01
05K	0541014678	EIXO ENG RAP RODA COMPACT COP ESP	01
05L	0503011823	PINO ELAST 701058 3 X 16	01
05M	0503031393	MOLA TRAC 40 X 152 X 5,5 PDC S-0198	01

Item	Código	Descrição	QT
05N	0521010480	LUVA ARTIC 25,65X31,75X9,5 SUPREMA	02
05O	0503031111	MOLA COMPR 10,5 X 30 X 1 PDC	01
06	0501056475	RODA CONTR PROF DIR COMPL COP ESP	01
06A	0501056472	BRACO DIR RODA PROF C/CUBO COP ESP	01
06B	0501052538	BANDA PROF C/AROS PST ACT	02
06Ba	0503030551	BANDA PROF 350X93 PST2 PST3 ULT COP	02
06Bb	0521010832	FLANGE ARO PST2	04
06Bc	0503010298	PARAF 1/4 UNC X 1/2 C S G.2 1K04021 ZN	10
06Bd	0503010143	ARRUELA PRESSAO 1/4 ZN 1K01518	10
06Be	0503010144	PORCA S. 1/4 UNC G.5 ZN	10
06C	0501052627	CX RODA PROF COMPL COP	01
06Ca	0502011907	CX RODA PROFUNDIDADE PST3	01
06Cb	0511060927	EIXO REGD PROF C/PORTA PO PST ULTRA	01
06Cc	0503011441	ARRUELA PRESSAO 1/4 SA	03
06Cd	0501013636	LUVA ESPAC PST	01
06Ce	0503010689	RET 00763-BR	01
06Cf	0503011105	ANEL RET P/FURO 502047	01
06Cg	0503010878	PORCA S. AUTOTRAV C/NYLON 5/8 UNF BAIXA G.5 ZN	01
06Ch	0521019178	TAMPA PROT DDD PST3/SDA2 ZN	01
06Ci	0503030757	JUNTA VED 71,50 X 50 X 0,50	01
06Cj	0503013758	PARAF 1/4 UNC X 1/2 C S G.5 ZN	03
07	0501056476	RODA CONTR PROF ESQ COMPL COP ESP	01
07A	0501056473	BRACO ESQ RODA PROF C/CUBO COP ESP	01
07B	0503010358	PARAF 5/16 UNC X 7/8 C S G.5 ZN	04
07C	0503010179	ARRUELA PRESSAO 5/16 ZN 1K01528	04
07D	0503013816	PORCA S. AUTOTRAV MEC/TORQUE 5/16 UNC G.5 ZN	04
08	0511017302	ARRUELA LISA 13,50 X 32,50 X 3,0 ZN	02
09	0503010019	ARRUELA PRESSAO 1/2 ZN 1K01556	02
10	0503010834	PARAF 1/2 UNC X 1 C S G.5 ZN	02
11	0501052297	REGD RODA PROF COMPL PST3	01
11A	0502011689	MANIP CONTR PROF C/ FURO 1/8 ULTRA	01
11B	0503010257	CONTRAPINO 1/8 X 1 SA 1G13310	01
11C	0503030975	MOLA COMPR 23,90 X 38 X 2,80	01
11D	0502011688	ALAV CONTR PROF SIST SEM ULTRA	01
11E	0511015976	ARRUELA LISA 17 X 22 X 1,50 ZN	01
11F	0511060699	BATEDOR RODA PROF 110 PST3	01
11G	0503010071	CONTRAPINO 3/16 X 1	01
12	0521019093	EIXO ARTIC 16,3/16,4 X 70 ULTRA SA	01
13	0503010778	CONTRAPINO 1/8 X 1.1/2	01
14	0503010002	GRAXEIRA 1800	02



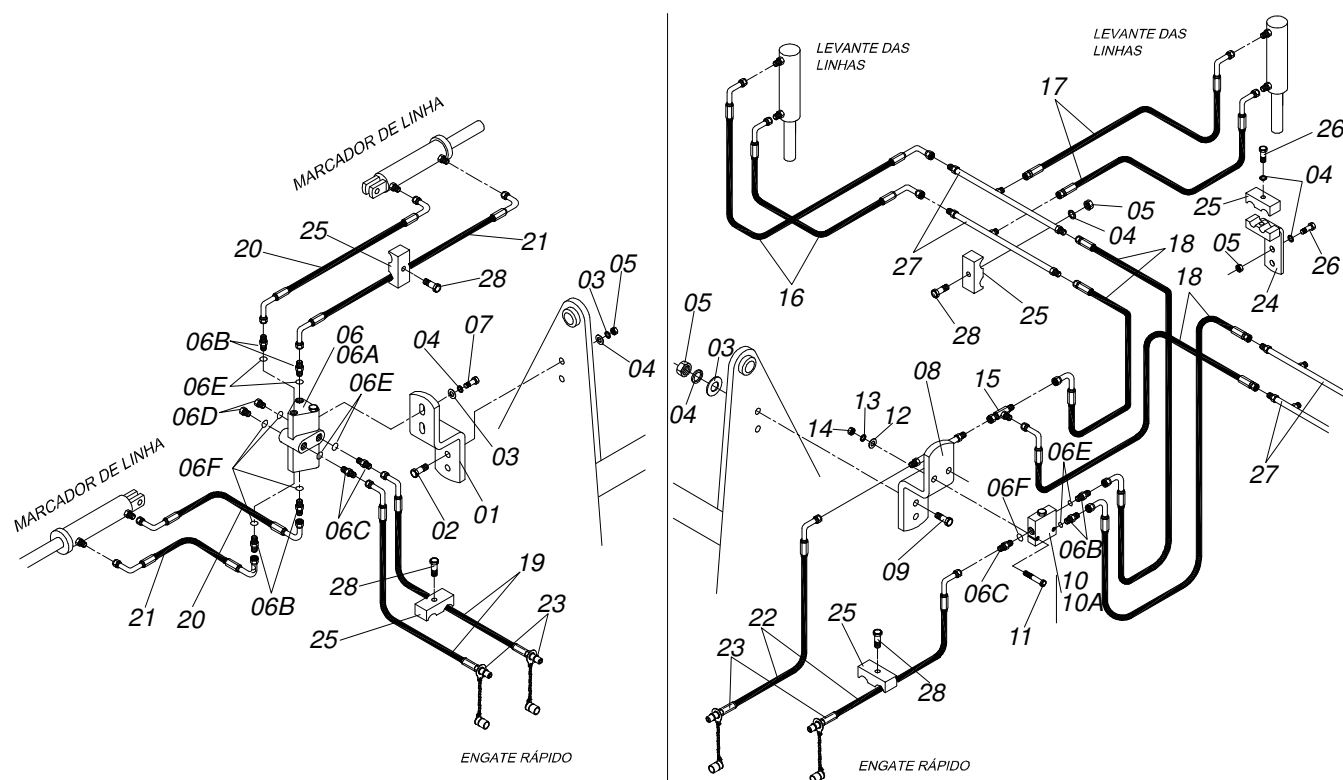
Item	Código	Descrição	QT
01	0501110393	LAT MENOR DISTR C/ENGR SUPR S-1103	01
01A	0502012217	LAT MENOR SUPREMA	01
02	0503011295	PARAF M 8 X 1,25 X 25 C S 8.8 ZN	01
03	0503010427	PORCA METRICA M8 X P.1,25 ZN	01
04	0503011770	RET V-75 A SUPREMA	01
05	0501067722	RODA DENT 26Z C/BUCHA SUPR	01
06	0503011771	ROL 6008 2RS1	01
07	0503010217	ANEL RET P/EIXO 501040	01
08	0502050028	SUPT DISCO SUPR	01
09	0503011378	PARAF M 6 X 1 X 16 C S 8.8 ZN	06
10	0503010143	ARRUELA PRESSAO 1/4 ZN 1K01518	06
11	0503033153	INTERRUPTOR VACUO VULC REPOS SUP	01
12	0503011769	PARAF ALLEN S/ CAB. SEXT. INT. - M	01
13	0503012849	ANEL O RING 2-129 N 3006 9B	01
14	0511015627	ALAV DISCO SEM SUPR	01
15	0503011817	SELETOR SUPERIOR SUPREMA	01
16	0502020559	ACIOND SELETOR SUPERIOR SUPREMA	01
17	0503011823	PINO ELAST 701058 3 X 16	02
18	0531014481	EIXO 5,28/5,24 X 14,00/14,50 SUPR	01
19	0503011821	ARRUELA ONDULADA 614.060 - SA	01
20	0503011820	ARRUELA ONDULADA 614.080 SA	02
21	0503011813	PARAF M 6 X 1 X 30 C S G.5 ZN	01
22	0502012228	LATERAL MAIOR COP SUPREMA	01
23	0501110311	SELETOR INFERIOR COMPL SUPREMA	01
24	0511016220	INDICADOR SELETOR INFERIOR SUPR	01
25	0503011815	ARRUELA DENT 623.064 SA	01
26	0503012445	PORCA BORBOL-CHAPA M6 C/ABA 30,5 SA	04
27	0503011812	PARAF M 6 X 1 X 12 C S 8.8 ZN	01
28	0511017303	ARRUELA LISA 7X15X1,50 ZN 1K01248	04
29	0503011776	PORCA S. AUTOTRAV C/NYLON M6 X 1,00 ALTA C.8 ZN	01
30	0511017186	REGD NIVEL SEM SUPREMA	01
31	0503011825	PARAF M 4 X 8 CAB CIL C/FENDA ZN	02
32	0503011828	ARRUELA LISA 13 X 24 X 2,00 ZN	02



**COP ESPANHA/SUPREMA**  
**DISTR SEM PNEUM VACUO SUPR S-1103**

Página 21  
0511042211

Item	Código	Descrição	QT
33	0503031058	ESCALA ALUMINIO SELETOR SUPERIOR SU	01
34	0501067818	INDICADOR ESCALA C/PINO SUPR	01
35	0511017219	GUIA INDICADOR ESCALA SUPREMA	01
36	0503011810	PARAF BORB M6X1X10 CHAP ABA 30,5	01
37	0503011827	ANEL RETENCAO 504.100	01
38	0503011828	ARRUELA LISA 13 X 24 X 2,00 ZN	01
39	0503011809	KNOB PMO 900 REP M12X1,75X80	01
40	0503013020	TAMPA ESGOTADOR SEM COP SUPR	01
41	0503013179	VISOR DISTR SEMENTE PNEUMATICO	01
42	0503011511	DISCO 3245 MILHO MIUDO SUPREMA	01
43	0503011512	DISCO 3255 MILHO GRAUDO SUPREMA	01
44	0503011454	DISCO 6445 SOJA GRAUDA SUPREMA	01
45	0503011455	DISCO 6450 SOJA GRAUDA SUPREMA	01
46	0503011513	DISCO 6430 SOJA MIUDA/ALG SUPREMA	01
47	0503011437	DISCO 6420 SORGO SUPREMA	01
48	0503011456	DISCO 4820 SORGO SUPREMA	01
49	0503011391	DISCO 3230 GIRASSOL SUPREMA	01
50	0503011436	DISCO 4845 FEIJAO MEDIO SUPREMA	01
51	0503011392	DISCO 4855 FEIJAO GRAUDO SUPREMA	01
52	0503011717	DISCO 4835 ALG DESLINT/FEIJAO SUPR	01
53	0503012574	DISCO 6460 AMENDOIM P18 A 26 SUPR	01
54	0503011889	DISCO 7512 TOMATE	01
55	0503012576	DISCO 3660 MILHO SUPREMA	01
56	0503012577	DISCO 3650 MILHO MEDIO SUPREMA	01
57	0503012578	DISCO 3645 MILHO SUPREMA	01
58	0503012579	DISCO 3630 GIRASSOL SUPREMA	01
59	0503012580	DISCO 8440 SOJA MEDIA SUPREMA	01
60	0503012581	DISCO 8045 SOJA GRAUDA SUPREMA	01
61	0503012582	DISCO 18016 ARROZ SUPREMA	01
62	0503012860	DISCO 3240 MILHO PIPOCA	01
63	0503012728	DISCO CEGO SUPREMA	01
64	0503031660	VEDACAO LAT DISTRIB SEM SUPREMA	01



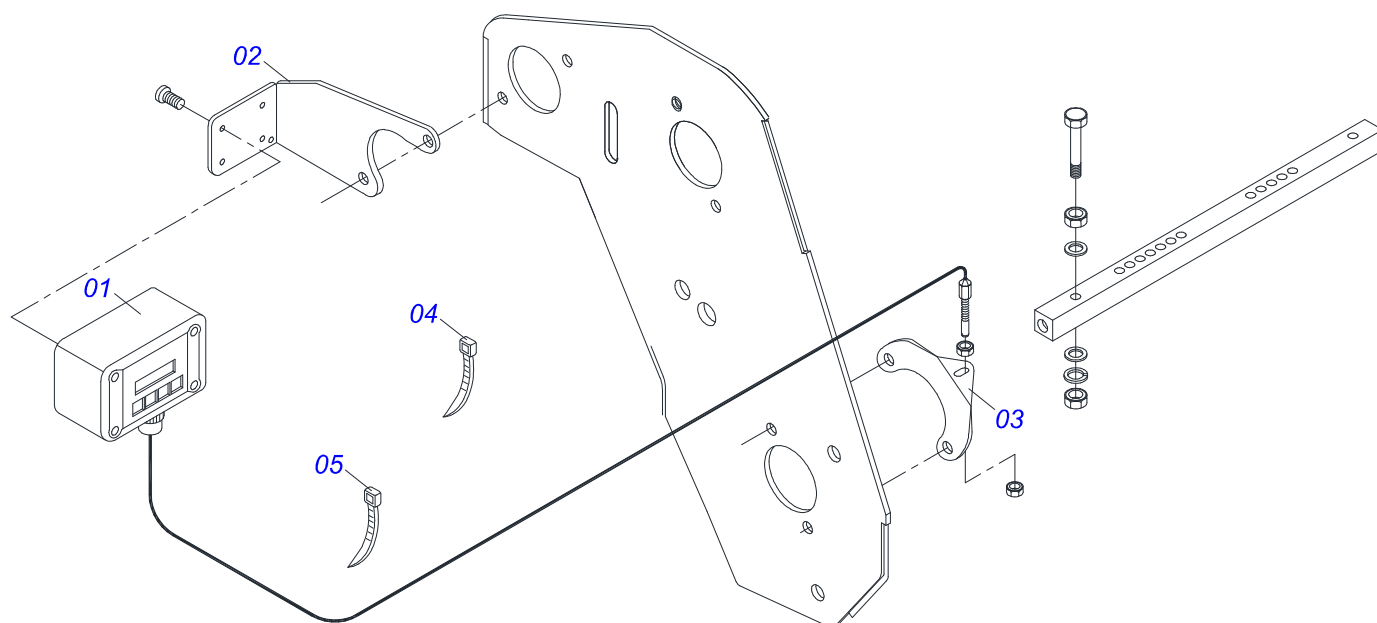
Item	Código	Descrição	QT
01	0521019491	FIXD VALV COP	01
02	0501010096	PARAF 3/8 UNC X 2 C S G.2 ZN	02
03	0501010984	ARRUELA LISA 10,50 X 27 X 3,00 ZN	06
04	0503010025	ARRUELA PRESSAO 3/8 ZN 1K01527	12
05	0503010026	PORCA S. 3/8 UNC G.5 ZN	08
06	0501054649	VALV SEQUENCIAL COMPL HBM COP	01
06A	0503060132	VALV SEQUENCIAL VDFS-002 T AC	01
06B	0501010617	NIPLE 3/4 NF X 3/4 NF SEXT 7/8 X 44	06
06C	0501012109	NIPLE R 3/4NF X R9/16NF (SEXT 1X38)	03
06D	0531019339	TAMPAO 9/16 UNF X 12 COP	02
06E	0503010190	ANEL O RING 2-114 N 3006-9B	06
06F	0503011036	ANEL O RING 2-111 N 3006-9B	05
07	0503010237	PARAF 3/8 UNC X 1 C S G.5 ZN	02
08	0511064473	COND OLEO COP	01
09	0503010849	PARAF 3/8 UNC X 1.1/2 C S G.5 ZN	02
10	0501054452	VALV DIVISORA FLUXO COP S-1002	01
10A	0503012481	VALV DIV FLUXO 50-50 HFB030731	01
11	0503010373	PARAF 1/4 UNC X 2 C S G.2 ZN	02
12	0501010694	ARRUELA LISA 8,50 X 18 X 1,50 ZN	04
13	0503010143	ARRUELA PRESSAO 1/4 ZN 1K01518	02
14	0503010144	PORCA S. 1/4 UNC G.5 ZN	02
15	0503011968	ADAPT T C/PORCA GIRAT LAT3/4 8R6X-S	01
16	0501080673	MANG 3/8 X 450 TC-TC 180G	04
17	0501080406	MANG 3/8 X 600 TR-TC	04
18	0501080714	MANG 3/8 X 1600 TR-TC	04
19	0501080385	MANG 3/8 X 3800 TC-TM	02
20	0501080391	MANG 3/8 X 3400 TC-TC	02
21	0501080749	MANG 3/8 X 3600 TC-TC	02
22	0501080678	MANG 1/2 X 3800 TC-TM	02
23	0501053834	MACHO ENG RAP AGR 1/2 NPT C/TAMPA	04
24	0511062410	SUPT FIXD MANG COP	02
25	0502010477	CORPO SUP PRESILHA	02
26	0503010751	PARAF 3/8 UNC X 1.1/4 C S G.5 ZN	06



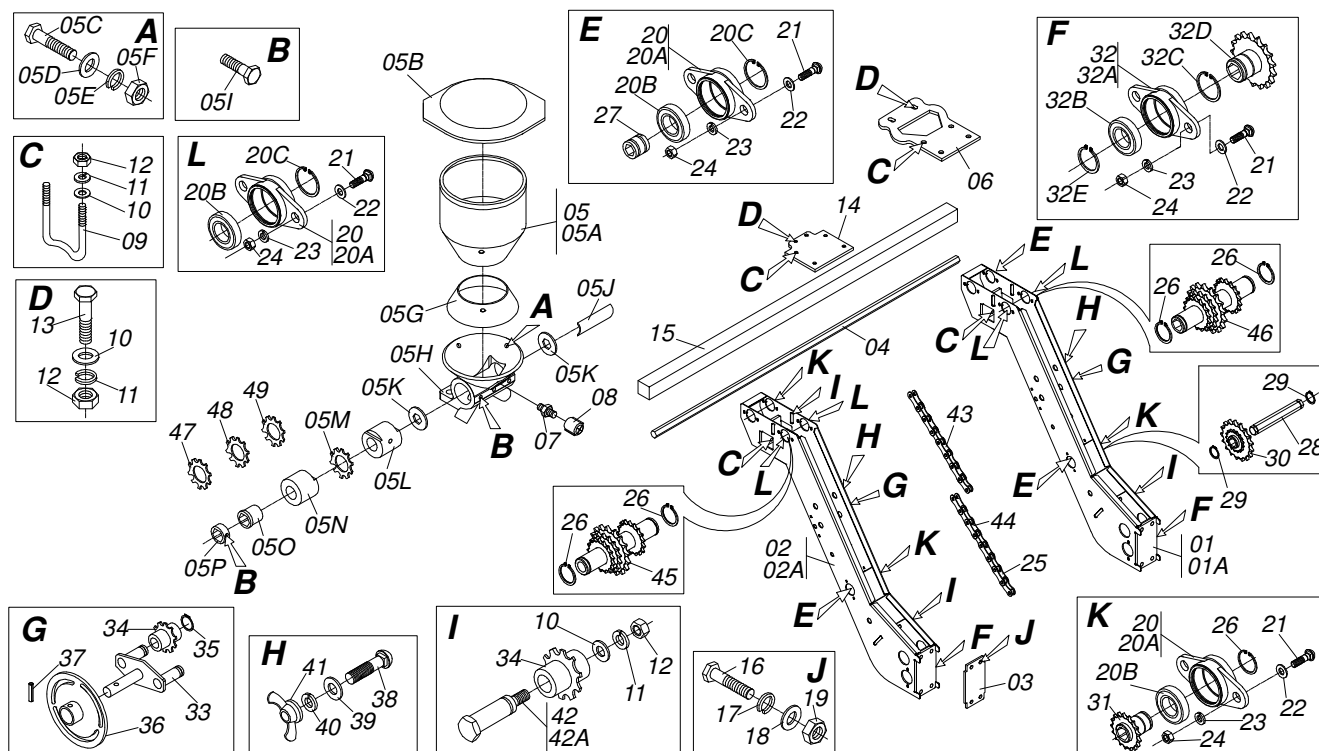
**COP ESPANHA/SUPREMA**  
**CIRCUITO HIDRÁULICO**

Página 22  
0909092910

<b>Item</b>	<b>Código</b>	<b>Descrição</b>	<b>QT</b>
27	0511061827	COND OLEO 700 "T" COP 9	04
28	0501010080	PARAF SEXT NC 3/8X1 1/2 G2 ZN 1K04470	02



Item	Código	Descrição	QT
01	0503060718	HECTARIMETRO ELETRONICO TATU COMPL	01
02	0541013288	FIXADOR HECTARIMETRO PST PLUS	01
03	0541012710	FIXADOR RECPTOR MAGNETICO HECT PST3	01
04	0503010267	ABRAC NYLON 3,60 X 1,3 X 155 MM	02
05	0503013100	ABRAC NYLON 4,8 X 1,3 X 200 MM	01



Item	Código	Descrição	QT
00	0501056532	CONJ MICRO GRANULADO COP SUPR 9/6	01
01	0501055110	SUPT MICRO GRANUL C/TRANSM COP SUPR	01
01A	0511065277	SUPT MICRO GRANULADO COP E	01
02	0501057621	SUPT MICRO GRANUL C/TRANSM COP SUPR	01
02A	0511065277	SUPT MICRO GRANULADO COP E	01
03	0541011240	PLACA FIX SUP MICRO GRANULADO COP E	02
04	0551014922	EIXO SEXT 5/8 X 3600 COP ESPANHA	02
05	0501057235	DISTR MICRO GRANULADO COMPL COP	06
05A	0503032865	DEPOSITO 20L MG	06
05B	0503032866	TAMPA DEPOSITO MG	06
05C	0503012537	PARAF 5/16 UNC X 1 C S INOX	24
05D	0503012545	ARRUELA LISA 8,50 X 18 X 1,50 INOX	24
05E	0503012534	ARRUELA PRESSAO 5/16 INOX	24
05F	0503012530	PORCA 5/16 UNC SEXT INOX	24
05G	0503032867	PROTECAO BORRACHA CX DISTR MG	06
05H	0502012427	CX DISTR C/2 SAIDA	06
05I	0503012116	PARAF 1/4 UNC X 1/2 C S INOX	30
05J	0551014919	REGUA VEDACAO COP SUP ESPANHA	06
05K	0551014925	VEDACAO MG COP ESPANHA	12
05L	0551014929	SEPARADOR MG COP ESPANHA	06
05M	0551014923	ROTOR 9Z MG COP ESPANHA	24
05N	0551014924	MANCAL MG COP ESPANHA	12
05O	0551014926	LUVA GUIA MG COP ESPANHA	12
05P	0551014927	LUVA FIX ROTOR MG COP ESPANHA	12
06	0551010590	SUPT MICRO GRANULADO DIAN COP 6 ESP	03
07	0503014496	NIPL 1/2 BSP (PVC BRANCO) MG	06
08	0503014497	TAMPAO 1/2 BSP (PVC BRANCO) MG	06
09	0521010656	PRENDEDOR 1/2 UNC X 108 X 85 CAC ZN	14
10	0511017302	ARRUELA LISA 13,50 X 32,50 X 3,0 ZN	43
11	0503010019	ARRUELA PRESSAO 1/2 ZN 1K01556	43
12	0503010060	PORCA S. 1/2 UNC G.5 ZN	43
13	0503010740	PARAF 1/2 UNC X 2 C S G.5 ZN	12
14	0551010589	SUPT MICRO GRANULADO TRAS COP 6 ESP	03

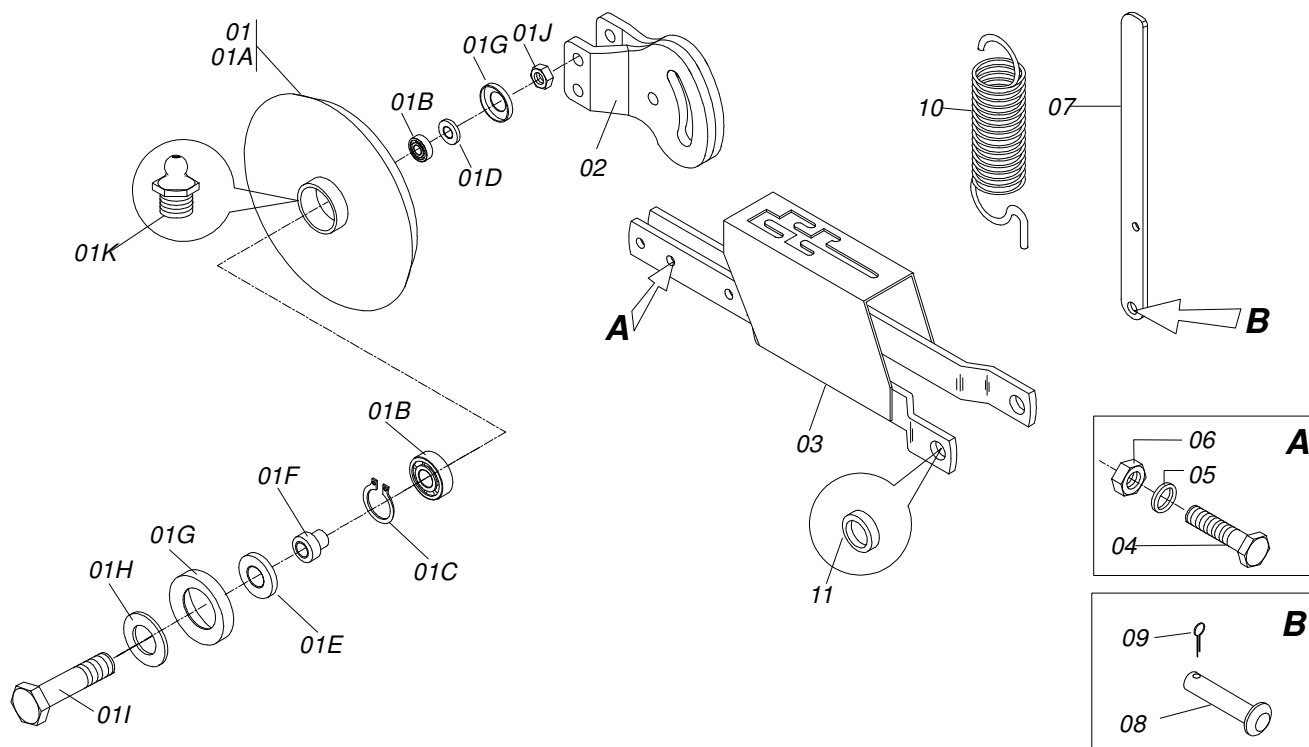




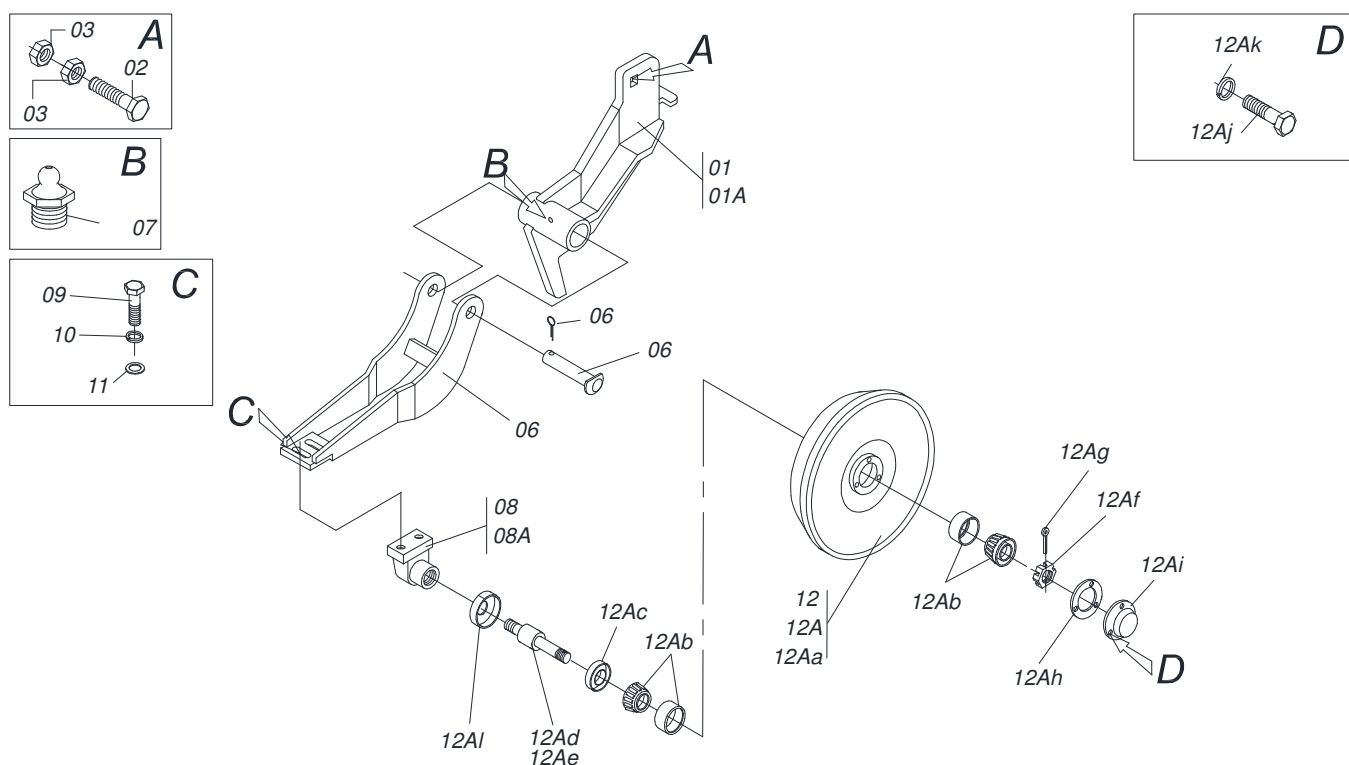
**COP ESPANHA/SUPREMA**  
**SUPORTE MICRO GRANULADO**

Página 24  
0909092911

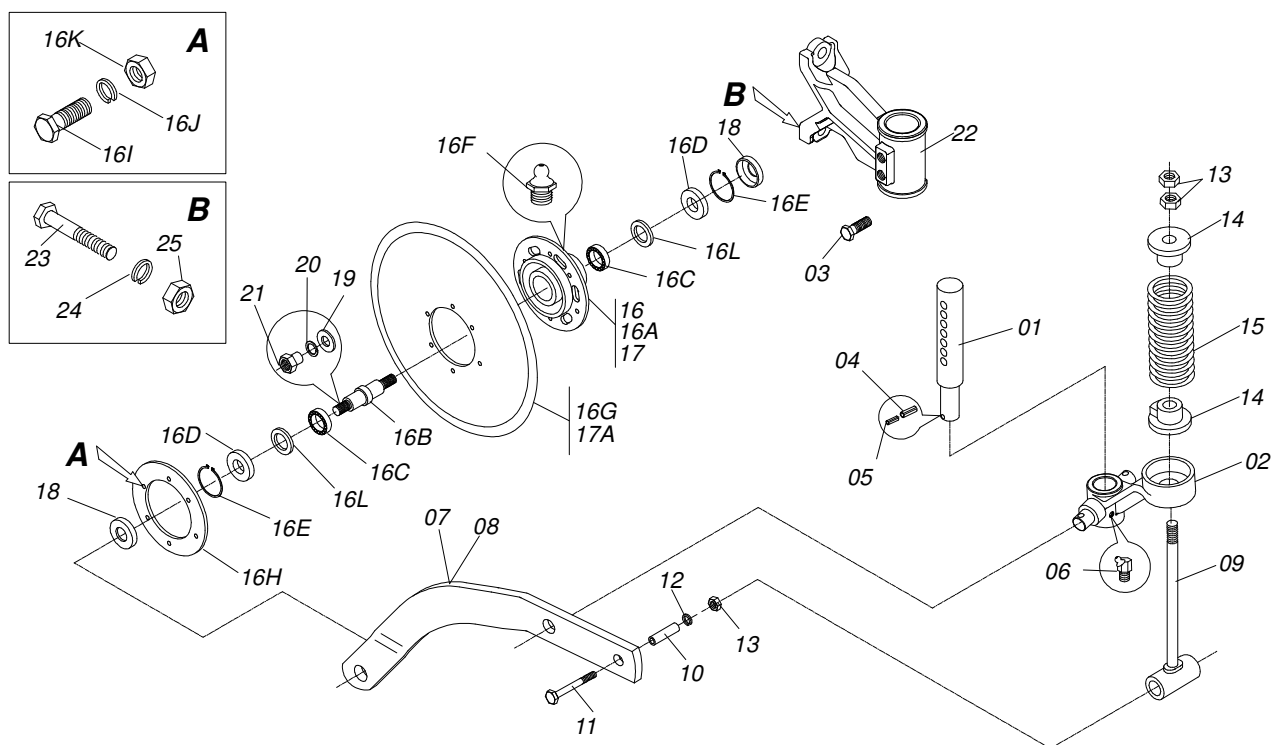
Item	Código	Descrição	QT
15	0511066899	TUBO Q70 X 3,20 X 3800 COP E	01
16	0503010795	PARAF 5/8 UNC X 7 C S G.5 ZN	08
17	0503010027	ARRUELA PRESSAO 5/8 ZN 1K01574	08
18	0501012140	ARRUELA LISA 16,50 X 40 X 4,00 ZN	08
19	0503010013	PORCA S. 5/8 UNC G.5 ZN	08
20	0501052759	MANCAL CX CAMBIO COMPL PST ULTRA	05
20A	0502011697	MANCAL CX CAMBIO PST ULTRA	10
20B	0503011410	ROL 6005 2RS1	10
20C	0503011105	ANEL RET P/FURO 502047	10
21	0503011953	PARAF 5/16 UNC X 1 CAPQ G.2 ZN	24
22	0501010694	ARRUELA LISA 8,50 X 18 X 1,50 ZN	24
23	0503010179	ARRUELA PRESSAO 5/16 ZN 1K01528	24
24	0503010337	PORCA S. 5/16 UNC G.5 ZN	24
25	0511068530	EIXO MOTOR PASSANTE COP ESPANHA	01
26	0503010406	ANEL RET P/EIXO 501025	07
27	0541011368	CORPO EIXO MANCAL INTERM COP E	03
28	0541011370	EIXO INT SUP MICRO GRANULADO COP E	02
29	0503011166	ANEL RET P/EIXO 501017	04
30	0511065246	ENGR EIXO INTERM COP E	02
31	0511065263	ENGR 16Z EIXO FR SEXT 16,50 COP SUP	03
32	0501055111	MANCAL EIXO MOTOR MICRO GRAN COP E	02
32A	0502012030	CAIXA MANCAL LINHA SEM COP S-0801	02
32B	0503012861	ROL 6006 2RS1	02
32C	0503012858	ANEL RETENCAO P/FURO 502055	02
32D	0511065272	ENGR 20Z EIXO FURO SEXT 20 COP E	02
32E	0503010707	ANEL RET P/EIXO 501030	02
33	0511065261	ESTIC CORR COP E	07
34	0503031805	ENGR 11Z P1/2 ULTRA	05
35	0503010302	ANEL RET P/EIXO 501019	04
36	0511065262	FLANGE ESTIC CORR COP E	02
37	0503010292	PINO ELAST 701164 6 X 40	02
38	0501011643	PARAF 3/8 UNC X 1 C A PQ G.2 ZN	04
39	0501010984	ARRUELA LISA 10,50 X 27 X 3,00 ZN	04
40	0503010025	ARRUELA PRESSAO 3/8 ZN 1K01527	04
41	0503010209	PORCA BORBOLETA 3/8 NC SA	04
42	0501055112	ESTIC CORR MICRO GRANULADO COP E	03
42A	0531019479	EIXO ESTIC CORR CAMBIO 85 PST3 ZN	03
43	0503013214	CORR 40-1 X 97 ELOS + EMENDA	02
44	0503014525	CORR 40-1 X 167 ELOS + EMENDA	02
45	0503014626	CORR 40-1 X 55 ELOS+EM	02
46	0511068529	EIXO MOTOR COP ESPANHA	01
47	0551014942	ROTOR GRANDE MG COP ESPANHA	36
48	0551014943	ROTOR PEQUENO MG COP ESPANHA	36
49	0551014944	ROTOR MEDIO MG COP ESPANHA	36



Item	Código	Descrição	QT
01	0501052957	RODA COMPACT V FERRO COP/ULTRA	02
01A	0502011932	RODA COMPACT FERRO COP/ULTRA	01
01B	0503010269	ROL 6204	02
01C	0503011105	ANEL RET P/FURO 502047	01
01D	0503012759	RET 02376-BRG C/FURO	01
01E	0503011112	RET 02376-BRG	01
01F	0521019147	EIXO PASS RODA COMPACT V COP/ULTRA	02
01G	0511011927	PORTA PO 58,50 X 19,20 X 7,50 PST3	02
01H	0521014508	ARRUELA LISA 13,50 X 23 X 4,00 ZN	05
01I	0503010547	PARAF 1/2 UNC X 4 C S G.5 ZN	01
01J	0503011336	PORCA S. AUTOTRAV MEC/TORQUE 1/2 UNC G.5 ZN	01
01K	0503010691	GRAXEIRA 1/4 NF	01
02	0511064372	REGULADOR COMPACT V PHT3 HIDR PN	01
03	0511062030	REGD RODA COMPACT COP	01
04	0503011404	PARAF 3/8 UNC X 1.3/4 C S G.5 ZN	02
05	0503010025	ARRUELA PRESSAO 3/8 ZN 1K01527	02
06	0503010026	PORCA S. 3/8 UNC G.5 ZN	02
07	0521013398	CORPO REG RODA COMPACT ULTRA	01
08	0521010539	EIXO J 8,30X31 C A PSA3 25L ZN 1G139208	01
09	0503010257	CONTRAPINO 1/8 X 1 SA 1G13310	01
10	0503030805	MOLA TRAC 40 X 152 X 4,20	01
11	0521010480	LUVA ARTIC 25,65X31,75X9,5 SUPREMA	02



Item	Código	Descrição	QT
00	0501054257	CONJ ESQ COBRIDOR ADB FERR COP 6/6	01
00A	0501054256	CONJ DIR COBRID ADB FERR COMPL COP	01
01	0511063879	SUPT SUP ESQ RODA COBR AD COP S-801	01
01A	0511063878	SUPT SUP DIR RODA COBR AD COP S-801	01
02	0503013077	PARAF 5/8 UNC X 8 CS G.5 ZN	01
03	0503010013	PORCA S. 5/8 UNC G.5 ZN	02
04	0511063880	SUPT INF RODA COBR ADB COP S-0801	01
05	0521010579	EIXO JUNCAO 25 X 115 FURO 100 ZN ATCR 12A28	01
06	0503010571	CONTRAPINO 1/4 X 1.1/2	01
07	0503010002	GRAXEIRA 1800	01
08	0502011155	FIXD RODA DIR SDA2E	01
08A	0502011156	FIXD RODA ESQ SDA2E	01
09	0503010920	PARAF 1/2 UNC X 1.1/2 C S G.5 ZN	02
10	0503010019	ARRUELA PRESSAO 1/2 ZN 1K01556	02
11	0511017302	ARRUELA LISA 13,50 X 32,50 X 3,0 ZN	02
12	0501053186	RODA COMPACT FERRO DIR SDA3E S-1100	01
12A	0501053187	RODA COMPACT FERRO ESQ SDA3E S-1100	01
12Aa	0502011970	RODA COMPACT FERRO SDA3/E	01
12Ab	0503010598	ROL 30204	02
12Ac	0503011112	RET 02376-BRG	01
12Ad	0521019154	EIXO DIR CUBO DDD PST3/SDA2	01
12Ae	0521019148	EIXO ESQ CUBO DDD PST3/SDA2	01
12Af	0503030282	PORCA CAST 3/4 NF X 12 ZN	01
12Ag	0503010257	CONTRAPINO 1/8 X 1 SA 1G13310	01
12Ah	0503030757	JUNTA VED 71,50 X 50 X 0,50	01
12Ai	0521019178	TAMPA PROT DDD PST3/SDA2 ZN	01
12Aj	0503010298	PARAF 1/4 UNC X 1/2 C S G.2 1K04021 ZN	03
12Ak	0503010143	ARRUELA PRESSAO 1/4 ZN 1K01518	03
12Al	0511016896	PORTA PO 68 X 19,2/19,3 X 14,5	01



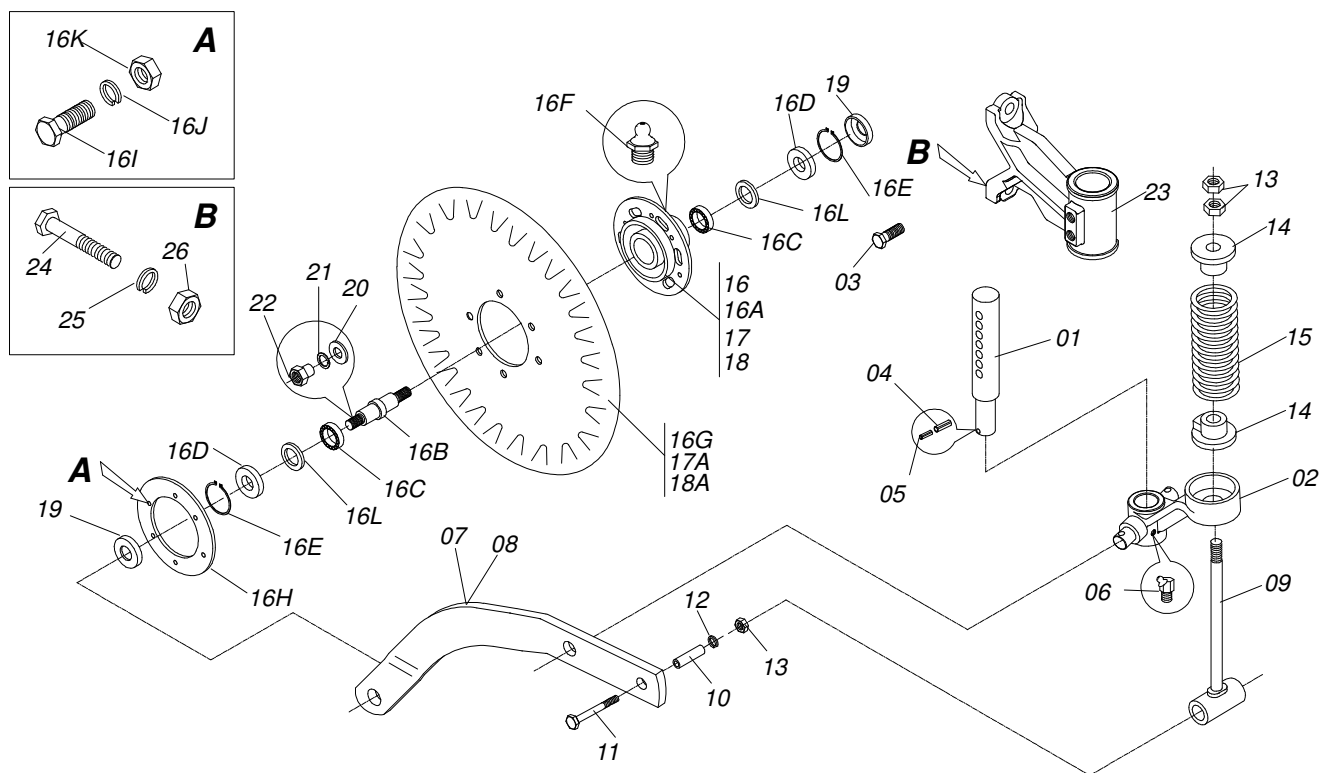
Item	Código	Descrição	QT
00	0511043092	DISCO CORTE 20 COMPL COP-CE	01
01	0541011446	EIXO SUPT DISCO CORTE COP-CE	01
01.	0511043362	DISCO CORTE 22 COMPL COP-CE	01
02	0502012287	SUPT BRACO DISCO CORTE COP-CE	01
03	0511016156	PARAF 5/8 UNC X1.1/2 CS PC G.5 ZN	02
04	0503010361	PINO ELAST 701221 10 X 60	01
05	0503010756	PINO ELAST 701168 6 X 60	01
06	0503010003	GRAXEIRA 1845 3/8	01
07	0521018935	BRACO DIR DC COP	01
08	0521018936	BRACO ESQ DC COP	01
09	0501067323	REGD MOLA ULTRA	01
10	0521010452	LUVA 19,5 X 25 X 86,30/86,00 PST2	01
11	0501010370	PARAF 3/4 UNC X 5.1/2 C S G.5 ZN	01
12	0503010023	ARRUELA PRESSAO 3/4 ZN 1K01584	01
13	0503010014	PORCA S. 3/4 UNC (PESADA) G.5 ZN	01
14	0502020393	APOIO SUP MOLA PST	02
15	0503031341	MOLA COMPR 68,50 X 215 X 13,50	01
16	0501054887	DISCO CORTE C/DPL 20 ULTRA/COP	01
16A	0502011562	CAIXA DC PST ACT/ULTR	01
16B	0521013610	EIXO CUBO DC PST ACT	01
16C	0503010276	ROL 6206	02
16D	0503012417	RET 05175-GY ARCA	02
16E	0503011800	ANEL RET P/FURO 502062	02
16F	0503010691	GRAXEIRA 1/4 NF	01
16G	0603027851	DPL20X4,5 AFDFR123+6FR D476 TATU	01
16H	0502020641	FLANGE DC PST2	01
16I	0503010371	PARAF 5/16 UNC X 1 C S G.5 ZN	06
16J	0503011444	ARRUELA PRESSAO 5/16 SA	06
16K	0503010337	PORCA S. 5/16 UNC G.5 ZN	06
16L	0503030832	ARRUELA LISA 50 X 61,50 X 0,50 ZN	02
17	0501052391	CX C/DISCO CORTE 22 PST ULTRA/ACT	01
17A	0603029523	DPL22X4,5 AFDFR123+6FR D476 TATU	01
18	0521015376	PORTA PO PST ULTRA/PST ACTVA	02



**COP ESPANHA/SUPREMA**  
**DISCO DE CORTE 20" / 22" COMPLETO**

Página 27  
0909091172

Item	Código	Descrição	QT
19	0511015346	ARRUELA LISA 26 X 41,50 X 1,50 ZN	02
20	0503011438	ARRUELA PRESSAO 1 SA	02
21	0521013510	PORCA R3/4UNC EIXO DC PST ACT ZN	02
22	0502012306	SUPT LINHA ADUBO COP-CE	01
23	0501010300	PARAF 5/8 UNC X 2.1/2 C S G.5 ZN	02
24	0503010027	ARRUELA PRESSAO 5/8 ZN 1K01574	02
25	0503010013	PORCA S. 5/8 UNC G.5 ZN	02



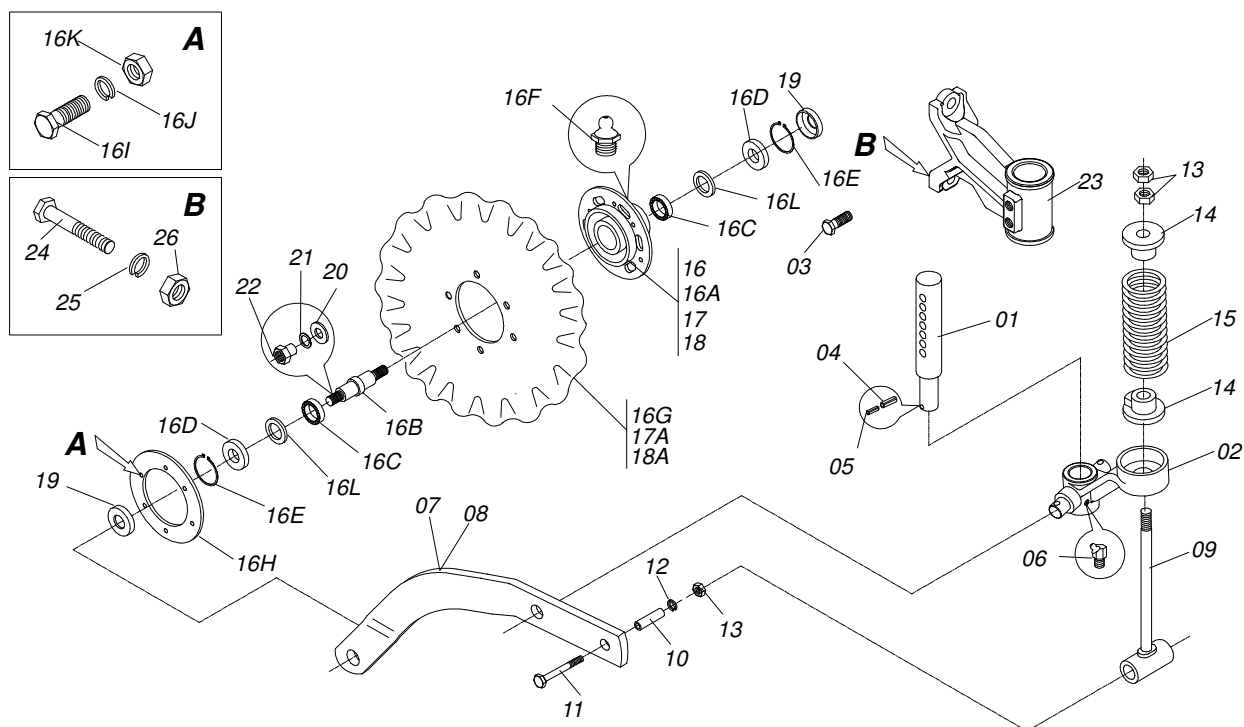
Item	Código	Descrição	QT
00	0511043549	DC 18 COMPL DPL/ESTR/CRUC COP-CE	01
00.	0511043551	DC 20 COMPL DPL/ESTR/CRUC COP-CE	01
00..	0511043553	DC 22 COMPL DPL/ESTR/CRUC COP-CE	01
01	0541011446	EIXO SUPT DISCO CORTE COP-CE	01
02	0502012287	SUPT BRACO DISCO CORTE COP-CE	01
03	0511016156	PARAF 5/8 UNC X1.1/2 CS PC G.5 ZN	02
04	0503010361	PINO ELAST 701221 10 X 60	01
05	0503010756	PINO ELAST 701168 6 X 60	01
06	0503010003	GRAXEIRA 1845 3/8	01
07	0521018935	BRACO DIR DC COP	01
08	0521018936	BRACO ESQ DC COP	01
09	0501067323	REGD MOLA ULTRA	01
10	0521010452	LUVA 19,5 X 25 X 86,30/86,00 PST2	01
11	0501010370	PARAF 3/4 UNC X 5.1/2 C S G.5 ZN	01
12	0503010023	ARRUELA PRESSAO 3/4 ZN 1K01584	01
13	0503010014	PORCA S. 3/4 UNC (PESADA) G.5 ZN	03
14	0502020393	APOIO SUP MOLA PST	02
15	0503031341	MOLA COMPR 68,50 X 215 X 13,50	01
16	0501055996	DC 18 C/DPLE/CRUC PST3/ULTRA/COP	01
16A	0502011562	CAIXA DC PST ACT/ULTR	01
16B	0521013610	EIXO CUBO DC PST ACT	01
16C	0503010276	ROL 6206	02
16D	0503012417	RET 05175-GY ARCA	02
16E	0503011800	ANEL RET P/FURO 502062	02
16F	0503010691	GRAXEIRA 1/4 NF	01
16G	0605025015	DPLE18X4,5 AFDFR123+6FR D476 E/CRUC	01
16H	0502020641	FLANGE DC PST2	01
16I	0503010371	PARAF 5/16 UNC X 1 C S G.5 ZN	06
16J	0503011444	ARRUELA PRESSAO 5/16 SA	06
16K	0503010337	PORCA S. 5/16 UNC G.5 ZN	06
16L	0503030832	ARRUELA LISA 50 X 61,50 X 0,50 ZN	02
17	0501055997	DC 20 C/DPLE/CRUC PST3/ULTRA/COP	01
17A	0605027058	DPLE20X4,5 AFDFR123+6FR D476 60E/CR	01



**COP ESPANHA/SUPREMA**  
**DISCO CORTE DPL/ESTR/CRUC**

Página 28  
0909092230

Item	Código	Descrição	QT
18	0501055998	DC 22 C/DPLE/CRUC PST3/ULTRA/COP	01
18A	0605029010	DPLE22X4,5 AFDFR123+6FR D476 60E/CR	01
19	0521015376	PORTA PO PST ULTRA/PST ACTVA	02
20	0511015346	ARRUELA LISA 26 X 41,50 X 1,50 ZN	02
21	0503011438	ARRUELA PRESSAO 1 SA	02
22	0521013510	PORCA R3/4UNC EIXO DC PST ACT ZN	02
23	0502012306	SUPT LINHA ADUBO COP-CE	01
24	0501010300	PARAF 5/8 UNC X 2.1/2 C S G.5 ZN	02
25	0503010027	ARRUELA PRESSAO 5/8 ZN 1K01574	02
26	0503010013	PORCA S. 5/8 UNC G.5 ZN	02



Item	Código	Descrição	QT
00	0511043091	DC 18 COMPL DPL/ESTR/INP COP-CE	01
00.	0511043281	DC 20 COMPL DPL/ESTR/INP COP-CE	01
00..	0511043363	DC 22 COMPL DPL/ESTR/INP COP-CE	01
01	0541011446	EIXO SUPT DISCO CORTE COP-CE	01
02	0502012287	SUPT BRACO DISCO CORTE COP-CE	01
03	0511016156	PARAF 5/8 UNC X1.1/2 CS PC G.5 ZN	02
04	0503010361	PINO ELAST 701221 10 X 60	01
05	0503010756	PINO ELAST 701168 6 X 60	01
06	0503010003	GRAXEIRA 1845 3/8	01
07	0521018935	BRACO DIR DC COP	01
08	0521018936	BRACO ESQ DC COP	01
09	0501067323	REGD MOLA ULTRA	01
10	0521010452	LUVA 19,5 X 25 X 86,30/86,00 PST2	01
11	0501010370	PARAF 3/4 UNC X 5.1/2 C S G.5 ZN	01
12	0503010023	ARRUELA PRESSAO 3/4 ZN 1K01584	01
13	0503010014	PORCA S. 3/4 UNC (PESADA) G.5 ZN	03
14	0502020393	APOIO SUP MOLA PST	02
15	0503031341	MOLA COMPR 68,50 X 215 X 13,50	01
16	0501056004	DC 18 C/DPLE/ING PST3/ULTR/COP/USAP	01
16A	0502011562	CAIXA DC PST ACT/ULTR	01
16B	0521013610	EIXO CUBO DC PST ACT	01
16C	0503010276	ROL 6206	02
16D	0503012417	RET 05175-GY ARCA	02
16E	0503011800	ANEL RET P/FURO 502062	02
16F	0503010691	GRAXEIRA 1/4 NF	01
16G	0605026060	DPLE18X4,5 AFDFR123+6FR D476 60ES/I	01
16H	0502020641	FLANGE DC PST2	01
16I	0503010371	PARAF 5/16 UNC X 1 C S G.5 ZN	06
16J	0503011444	ARRUELA PRESSAO 5/16 SA	06
16K	0503010337	PORCA S. 5/16 UNC G.5 ZN	06
16L	0503030832	ARRUELA LISA 50 X 61,50 X 0,50 ZN	02
17	0501056005	DC 20 C/DPLE/INP PST3/ULTRA/COP	01
17A	0605027050	DPLE20X4,5 AFDFR123+6FR D476 60E/IN	01

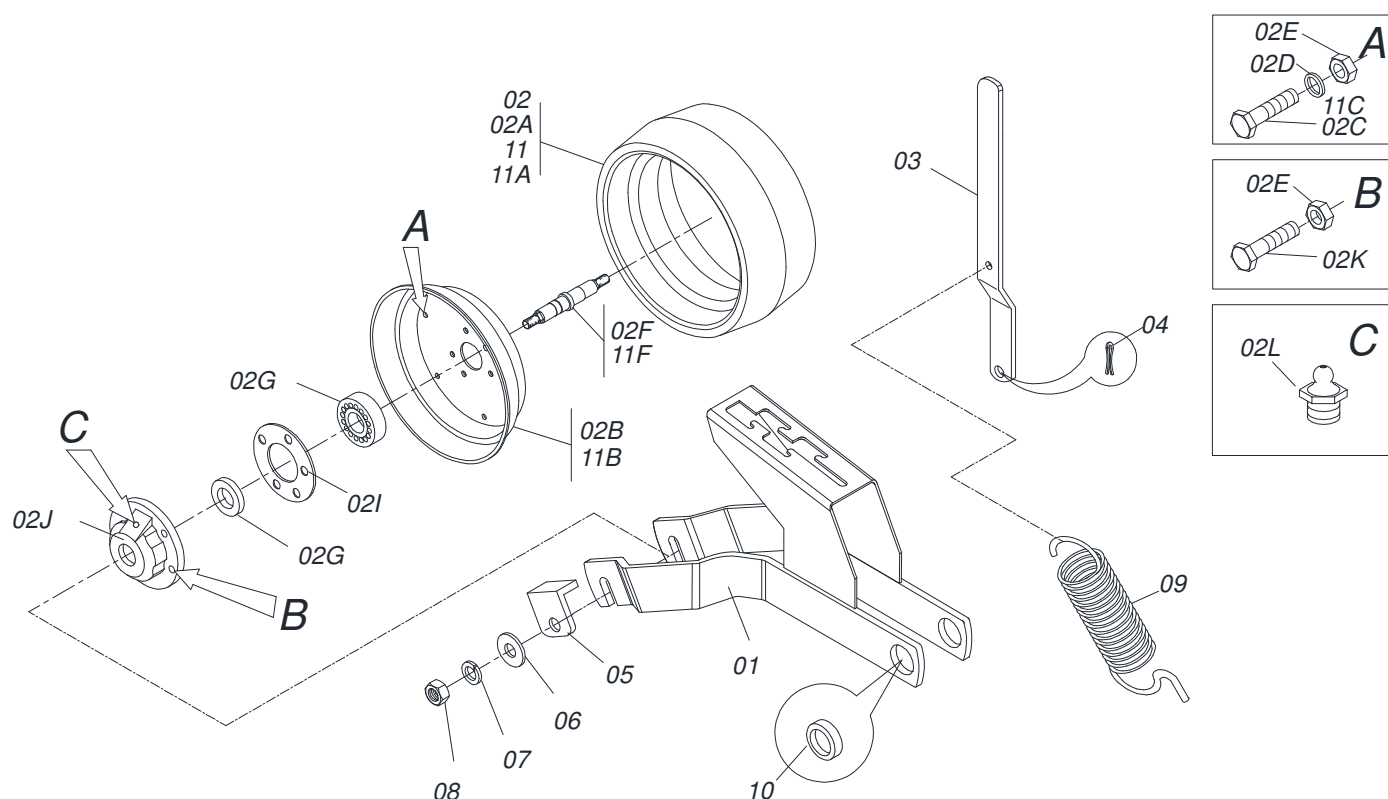




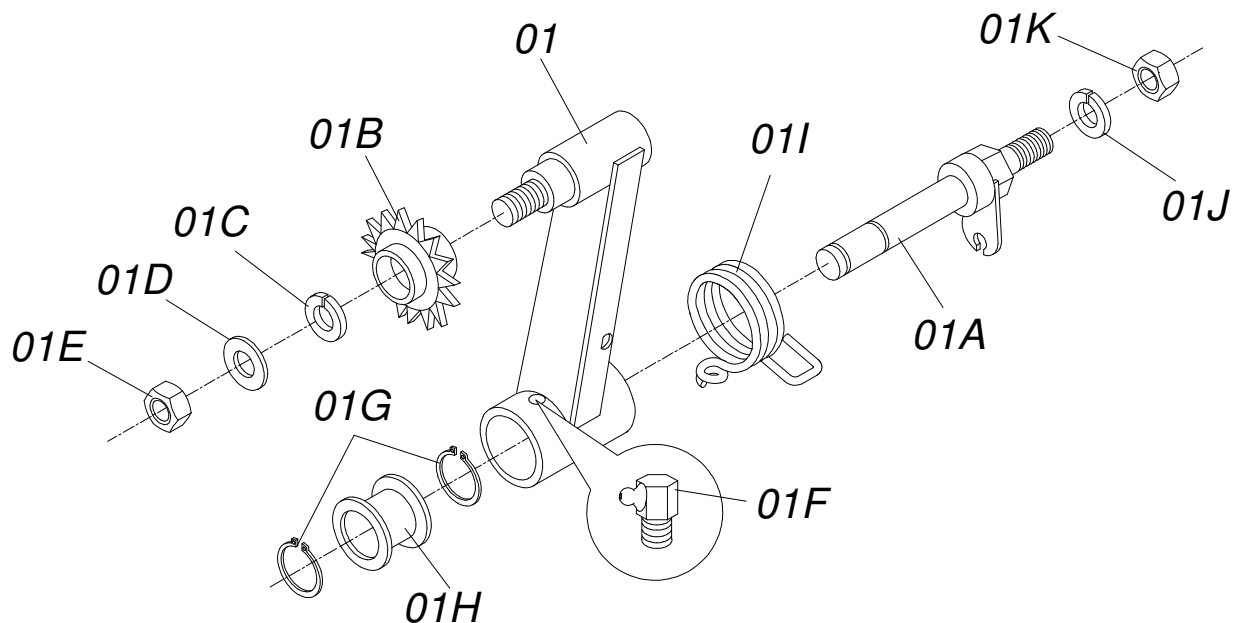
**COP ESPANHA/SUPREMA**  
**DISCO CORTE DPL/ESTR/INJ**

Página 29  
0909092231

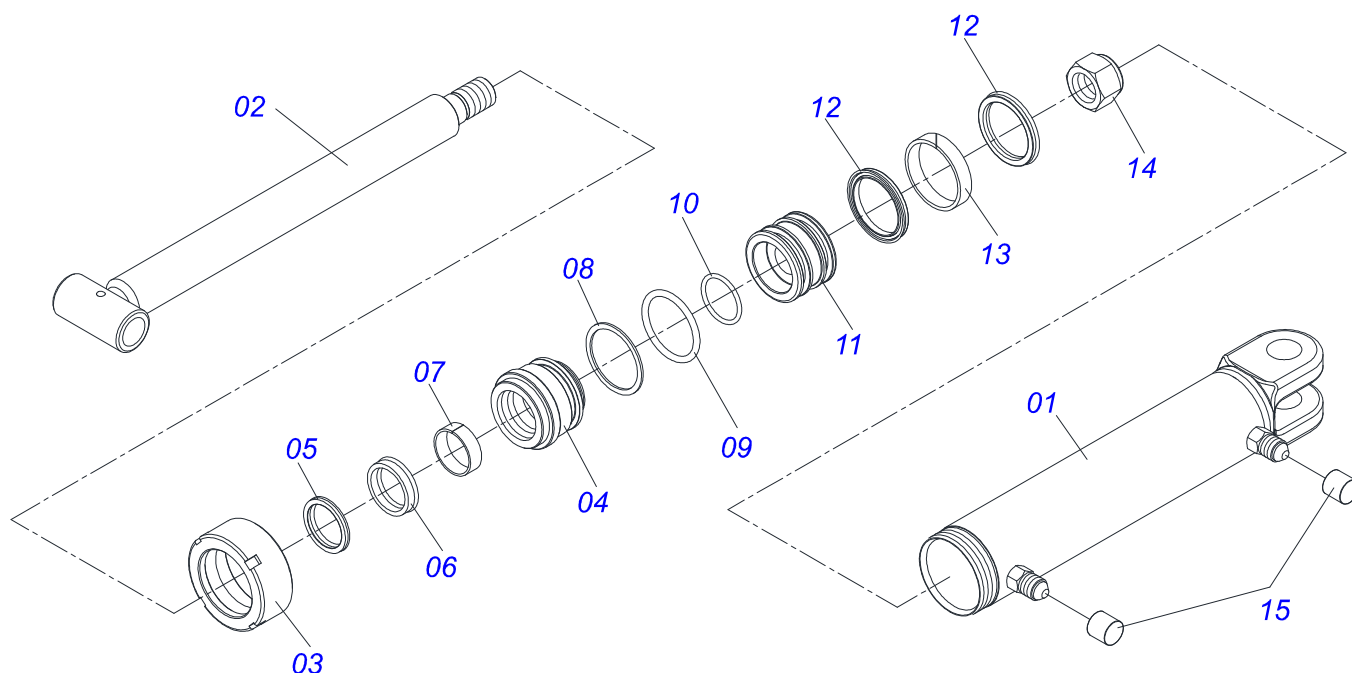
Item	Código	Descrição	QT
18	0501056006	DC 22 C/DPLE/INP PST3/ULTRA/COP	01
18A	0605029012	DPLE22X4,5 AFDFR123+6FR D476 60E/IN	01
19	0521015376	PORTA PO PST ULTRA/PST ACTVA	02
20	0511015346	ARRUELA LISA 26 X 41,50 X 1,50 ZN	02
21	0503011438	ARRUELA PRESSAO 1 SA	02
22	0521013510	PORCA R3/4UNC EIXO DC PST ACT ZN	02
23	0502012306	SUPT LINHA ADUBO COP-CE	01
24	0501010300	PARAF 5/8 UNC X 2.1/2 C S G.5 ZN	02
25	0503010027	ARRUELA PRESSAO 5/8 ZN 1K01574	02
26	0503010013	PORCA S. 5/8 UNC G.5 ZN	02



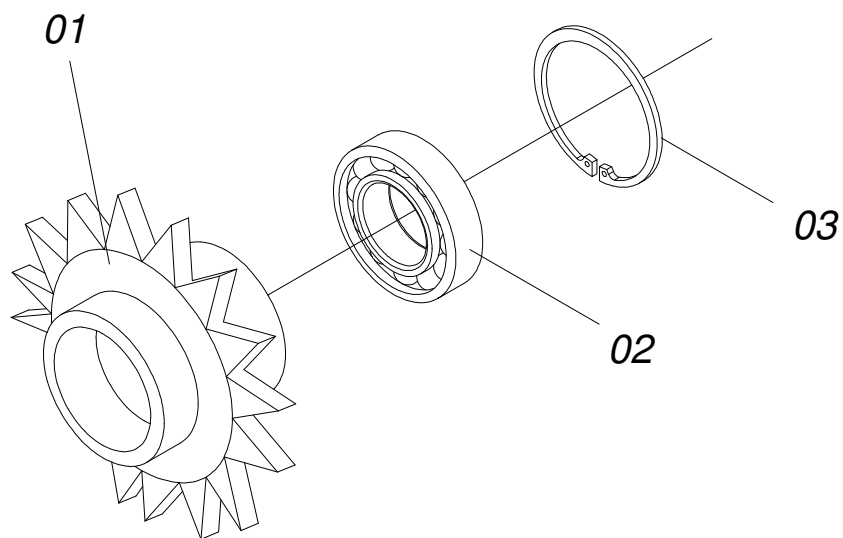
Item	Código	Descrição	QT
00	0501055271	CONJ RODA COMPACT CONCAV COMPL ULTR	01
00A	0501055799	CONJ RODA COMPACT LARGA COMPL ULTR	01
01	0511065332	REGD RODA COMPCT CONC PST/ULTRA/COP	01
02	0501054326	RODA COMPACT CONCAVA PSA3 S-0702	01
02A	0503030239	BANDA COMPACT CONCAVA 267 X 76	01
02B	0501014071	SEMI ARO SDA	02
02C	0503010298	PARAF 1/4 UNC X 1/2 C S G.2 1K04021 ZN	05
02D	0503010143	ARRUELA PRESSAO 1/4 ZN 1K01518	10
02E	0503010144	PORCA S. 1/4 UNC G.5 ZN	30
02F	0531017070	EIXO RODA COMPACT CON/CONV PSA3	01
02G	0503010690	ROL 6204 RS	04
02H	0503010272	RET 00715-BA	04
02I	0503030143	JUNTA VED 85 X 47,5 X 0,5	04
02J	0502020140	CUBO SDA	04
02K	0503010420	PARAF 1/4 UNC X 1.1/2 C S G.2 ZN	10
02L	0503010691	GRAXEIRA 1/4 NF	04
03	0541011726	ALAV REG RODA COMPACT PST3/ULTRA	01
04	0503010257	CONTRAPINO 1/8 X 1 SA 1G13310	01
05	0541011724	TRAVA RODA COMPACT PST/ULTRA/COP	02
06	0511017302	ARRUELA LISA 13,50 X 32,50 X 3,0 ZN	02
07	0503010019	ARRUELA PRESSAO 1/2 ZN 1K01556	02
08	0503010060	PORCA S. 1/2 UNC G.5 ZN	02
09	0503030805	MOLA TRAC 40 X 152 X 4,20	01
10	0521010480	LUVA ARTIC 25,65X31,75X9,5 SUPREMA	02
11	0501052613	RODA COMPACT PSA3 S-0799	01
11A	0503031514	BANDA COMPACT 284 X 120 PSA3 S-0499	01
11B	0521014107	SEMI ARO PSA3 S-0499	02
11C	0503010282	PARAF 1/4UNCX3/4 C S G.2 ZN 1K04011	05
11D	0521016709	EIXO RODA COMPACT PSA3 S-0799	01
12	0909092264	CONJ RODA COMPACT CONCAV COMPL ULTR	



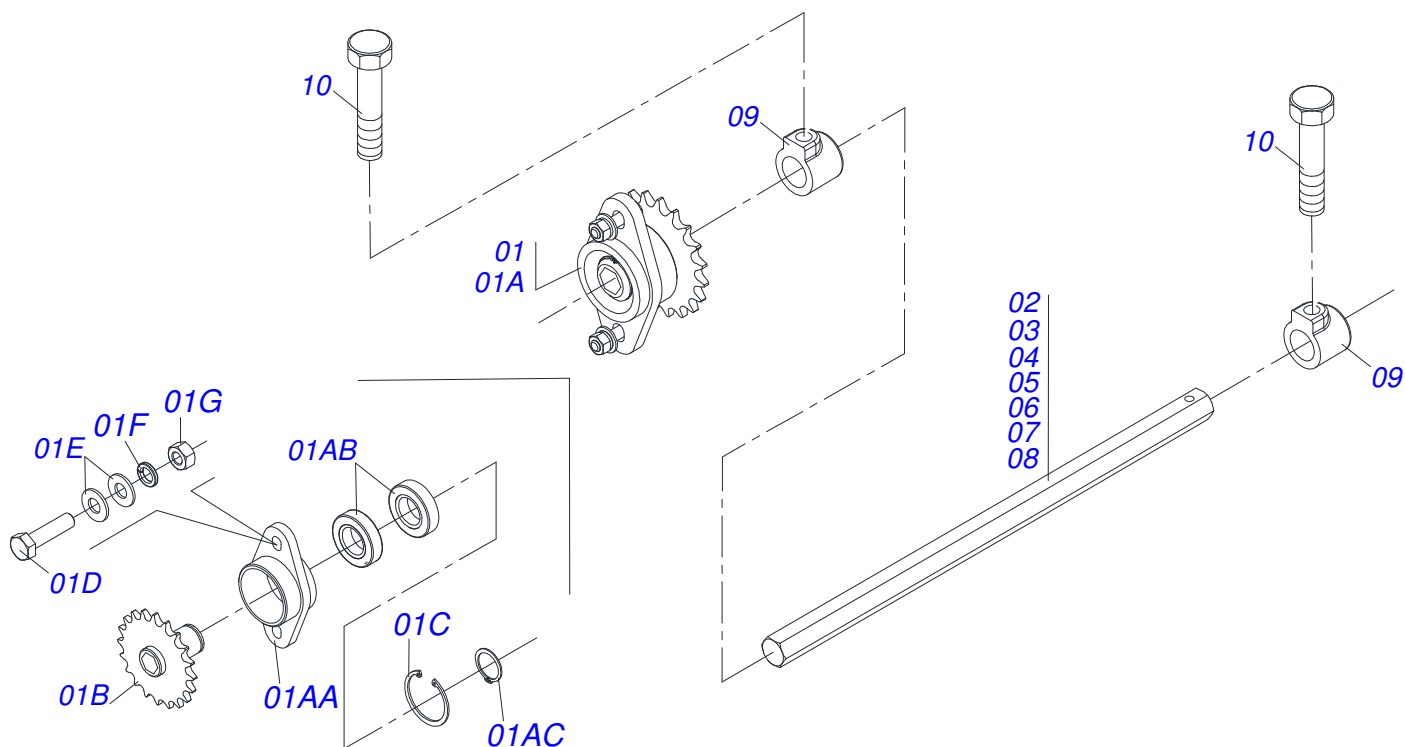
Item	Código	Descrição	QT
01	0511066934	ESTIC CORR COP-CE	01
01A	0511066935	EIXO ARTIC ESTIC CORR COP-CE	01
01B	0501056573	ENGR 17Z P1/2 C/ROLAMENTO	01
01C	0503010025	ARRUELA PRESSAO 3/8 ZN 1K01527	01
01D	0501010984	ARRUELA LISA 10,50 X 27 X 3,00 ZN	01
01E	0503010026	PORCA S. 3/8 UNC G.5 ZN	01
01F	0503010003	GRAXEIRA 1845 3/8	01
01G	0503010302	ANEL RET P/EIXO 501019	02
01H	0503030402	ROLDANA PST2	01
01I	0503031367	MOLA TORC ESQ RECAMBIO PST2 TR	01
01J	0503010019	ARRUELA PRESSAO 1/2 ZN 1K01556	02
01K	0503010060	PORCA S. 1/2 UNC G.5 ZN	02



Item	Código	Descrição	QT
01	0511062810	CAMISA 63,50 X 383 SDA3	01
02	0501065662	EXTENSOR CIL H 38,10 X 440	01
03	0502010471	TAMPA MOVEL 63,50	01
04	0502010780	SUPT ANEIS 38,1 X 63,5	01
05	0503010163	ANEL RASPD D-1500	01
06	0503010989	GAXETA 1870-1500-375-B	01
07	0503010970	ANEL G.I.1.1/2X2X1/2 W1-1650-500 PK	01
08	0503011058	ANEL BACK-UP 8-330	01
09	0503010161	ANEL O RING 2-330 N 3006 9B 1G85179	01
10	0503010285	ANEL O RING 2-222 N 3006-9B 1G85090	01
11	0502010783	EMBOLO 38 X 63,50	01
12	0503010160	GAXETA 2500 2000	02
13	0503010973	ANEL G.E.2.1/2X3X1/2 W2-2500-500 PK	01
14	0503010063	PORCA S. AUTOTRAV C/NYLON 1 UNS ALTA G.5 ZN	01
15	0503030384	PLUG CON N-001	02
16	0501032666	JOGO REP COMPL CIL 38,10 X 63,50 1G112646	01



Item	Código	Descrição	QT
01	0502012367	ENGR INTERM 17Z P12,7 ULTRA FLEX	01
02	0503012882	ROL 6202 2RS1	01
03	0503011945	ANEL RET P/FURO 502035	01



Item	Código	Descrição	07	09	11	13	15	17	19
001	0501053653	MANCAL C/ENGR 20Z EIXO SEXT 3/4 COP	02	02	02	02	02	02	02
001A	0501053654	MANCAL DUPLO TRANSM SEM 3/4 COP	02	02	02	02	02	02	02
001AA	0502012031	CAIXA MANCAL DUPL TRANSM LAT COP	02	02	02	02	02	02	02
001AB	0503012861	ROL 6006 2RS1	04	04	04	04	04	04	04
001AC	0503012858	ANEL RETENCAO P/FURO 502055	02	02	02	02	02	02	02
001B	0511063185	ENGR 20Z C/EIXO FURO SEXT 20 COP	02	02	02	02	02	02	02
001C	0503010707	ANEL RET P/EIXO 501030	02	02	02	02	02	02	02
001D	0503010365	PARAF 5/16 UNC X 1.1/4 C S G.5 ZN	04	04	04	04	04	04	04
001E	0501010694	ARRUELA LISA 8,50 X 18 X 1,50 ZN	08	08	08	08	08	08	08
001F	0503010179	ARRUELA PRESSAO 5/16 ZN 1K01528	04	04	04	04	04	04	04
001G	0503010337	PORCA S. 5/16 UNC G.5 ZN	04	04	04	04	04	04	04
002	0531013212	EIXO SEXT 3/4 X 1621 COP 7 S-0801	02	00	00	00	00	00	00
003	0531013213	EIXO SEXT 3/4 X 2021 COP 9 S-0801	00	02	00	00	00	00	00
004	0531013214	EIXO SEXT 3/4 X 2421 COP 11 S-0801	00	00	02	00	00	00	00
005	0531013215	EIXO SEXT 3/4 X 2871 COP 13 S-0801	00	00	00	02	00	00	00
006	0531013216	EIXO SEXT 3/4 X 3321 COP 15 S-0801	00	00	00	00	02	00	00
007	0531013217	EIXO SEXT 3/4 X 3771 COP 17 S-0801	00	00	00	00	00	02	00
008	0531013218	EIXO SEXT 3/4 X 4221 COP 19 S-0801	00	00	00	00	00	00	02
009	0511063123	LUVA TRAVA GUIA MOLA 7/8 COP	04	04	04	04	04	04	04
010	0503010834	PARAF 1/2 UNC X 1 C S G.5 ZN	05	05	05	05	05	05	05





**MARCHESAN IMPLEMENTOS E MÁQUINAS AGRÍCOLAS TATU S.A.**

AV. Marchesan, 1979 - Cx. Postal, 131 - CEP 15994-900 - Matão - SP - Brasil

FONE: (16) 3382-8282

(FAX Vendas): +55 16.3382-8297 - (FAX Exportação) + 55 16.3382.1003

e.mail: [tatu@marchesan.com.br](mailto:tatu@marchesan.com.br) Home Page: [www.marchesan.com.br](http://www.marchesan.com.br)

**Publicações Técnicas: Elaboração**  
JOSÉ DOMINGOS GASPARI

**Publicações Técnicas: Revisão**  
ALESSANDRA PATRICIA KAWAHARA CARRILI

*Contatos Catálogo:*  
*E-mail = [jgaspari@marchesan.com.br](mailto:jgaspari@marchesan.com.br)*

**PEÇAS ORIGINAIS  
TATU**

