

# CATÁLOGO DE PIEZAS

## SEMBRADORAS

### COP SUP ESPANHA

Código: 0501090816



Serie: S-0107

Rev.: 02

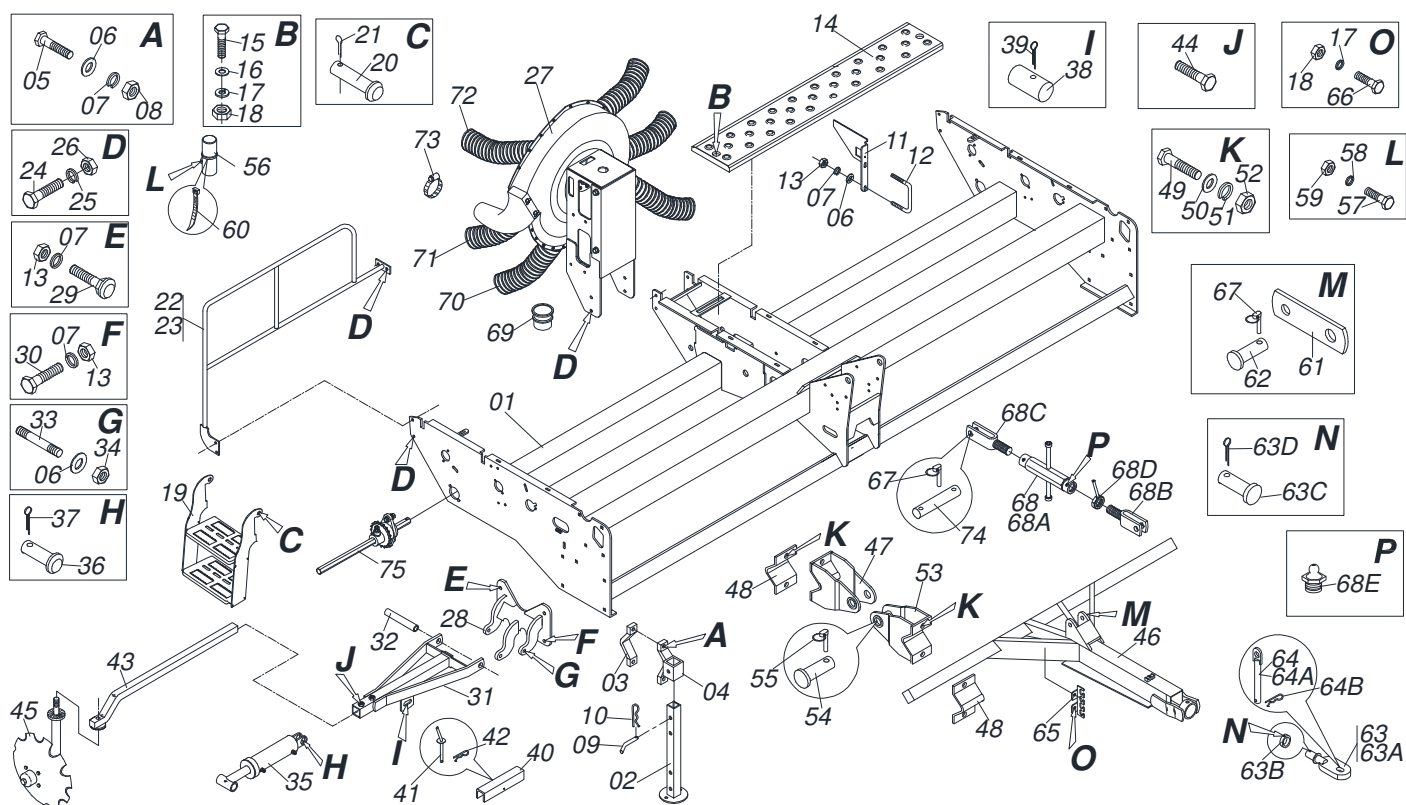
Fecha Rev.: JANEIRO/2007

PIEZAS ORIGINALES  
TATU



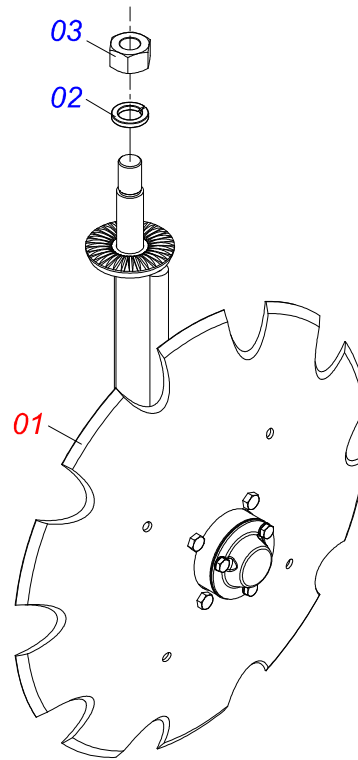
# INDICE

|            |  |       |    |
|------------|--|-------|----|
| 0909090889 | CHASIS PCS COP SUP ESPANHA S-0107                  | ..... | 1  |
| 0501050633 | DISCO MARCADOR LINEA COMPL                         | ..... | 2  |
| 0909092897 | TURBINA HIDRAULICA COMPLETA                        | ..... | 3  |
| 0909092898 | CONJ RODADO COMPL                                  | ..... | 4  |
| 0511043441 | CILINDRO HIDRAULICO 44,4 5X 101,6 X 220 X 166      | ..... | 5  |
| 0511040424 | ACCIONADOR DERECHO TRANSMISION COMPL               | ..... | 6  |
| 0909092899 | TRANSMISION  | ..... | 7  |
| 0909092900 | CAMBIO COMPLETO                                    | ..... | 8  |
| 0909092901 | SILO ABONO   | ..... | 9  |
| 0909091251 | LINEA ABN/SEM COP-ESPANHA SUPREMA                  | ..... | 10 |
| 0909092905 | LINEA ABONO COMPL C/ESCARIFICADORA                 | ..... | 11 |
| 0909092904 | LINEA SEMILLA COMPL                                | ..... | 12 |
| 0909091147 | DISCO DD ABONO                                     | ..... | 13 |
| 0909090053 | DDD SEMILLA 15 X 15 COMPLETO                       | ..... | 14 |
| 0909092906 | DISCO CORTE 18" COMPLETO                           | ..... | 15 |
| 0909092907 | DELANTERA LINEA SEMILLA                            | ..... | 16 |
| 0909092908 | TRASERA LINEA SEMILLA COMPLETA                     | ..... | 17 |
| 0909092902 | CHUMACERA Y ESTIRADOR                              | ..... | 18 |
| 0909092909 | CONTROLE PROFUNDIDADE COMPLETO                     | ..... | 19 |
| 0909092912 | SIST RUEDA PROFUNDAD COMPLETO                      | ..... | 20 |
| 0511042211 | DISTRIBUIDOR SEMILLA NEUMATICO                     | ..... | 21 |
| 0909092910 | CIRCUITO HIDRÁULICO                                | ..... | 22 |
| 0501055487 | CONJUNTO ACRE ELECTRÓNICA                          | ..... | 23 |
| 0909092911 | SOPORTE MICROGRANULADO                             | ..... | 24 |
| 0501055278 | RUEDA COMPACT V HIERRO COMPL.                      | ..... | 25 |
| 0909090390 | CONJUNTO COMPACTADOR ABONO                         | ..... | 26 |
| 0909091172 | DISCO DE CORTE 20"/22" COMPL.                      | ..... | 27 |
| 0909092230 | DISCO CORTE DPL/ESTR/CRUC                          | ..... | 28 |
| 0909092231 | DISCO CORTE DPL/ESTR/INJ                           | ..... | 29 |
| 0909092264 | CONJUNTO RUEDA COMPACT CÓNCAV COMPL.               | ..... | 30 |
| 0501056574 | ESTIRADOR CADENA COMPLETO                          | ..... | 31 |
| 0511040203 | CILINDRO HIDRAULICO 38,10 X 63,50 X 500 X 225 SDA3 | ..... | 33 |
| 0501056573 | ENGR 17Z COMPL                                     | ..... | 34 |
| 0909094789 |  | ..... | 35 |

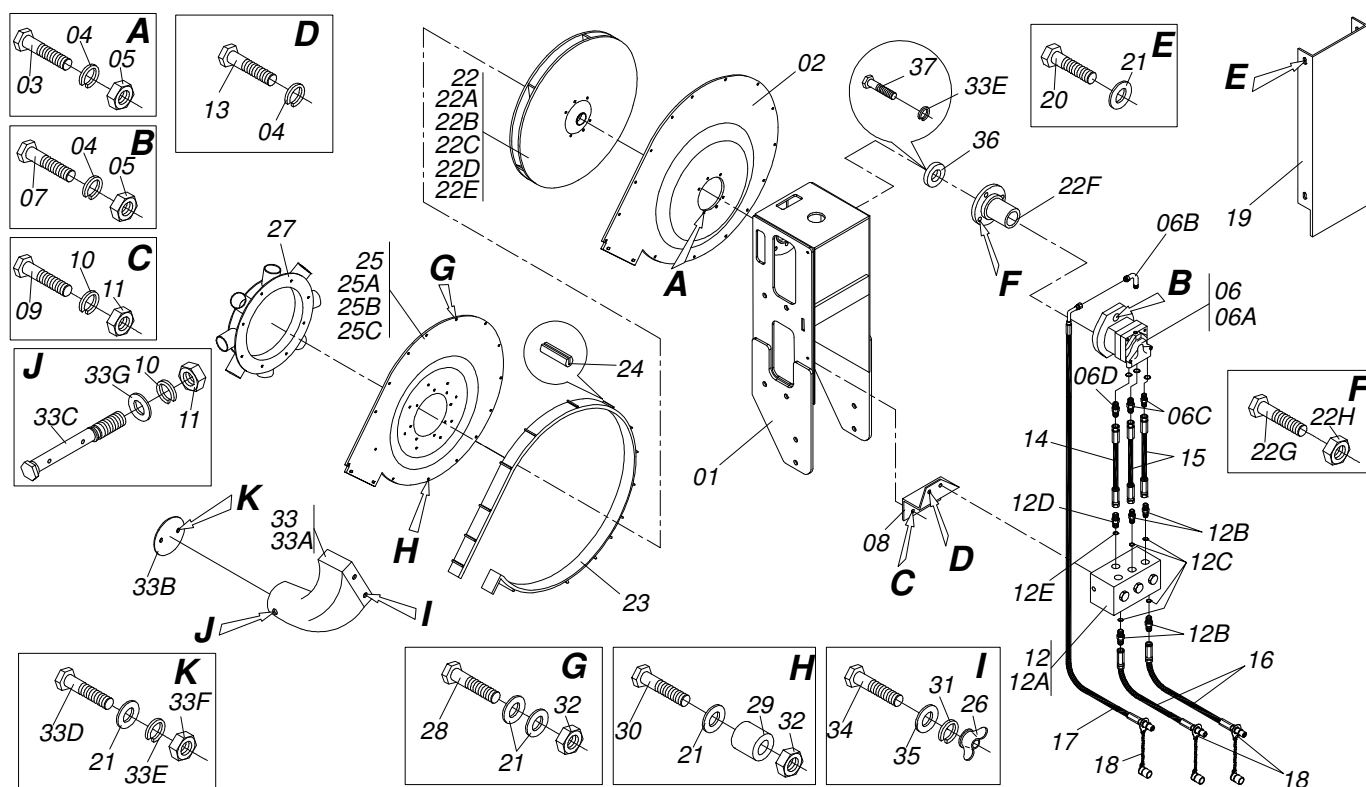


| Artículo | Código     | Descripción                        | QT |
|----------|------------|------------------------------------|----|
| 01       | 0511063003 | CHASIS COP TOTAL FLEX 9            | 01 |
| 02       | 0502011530 | SOPORTE DESCANSO                   | 02 |
| 03       | 0502010175 | FIJADOR ENGANCHE GUIA              | 02 |
| 04       | 0511061835 | DESCANSO 805                       | 02 |
| 05       | 0501011543 | TORNILLO 5/8" UNC X 4"             | 04 |
| 06       | 0501012140 | ARANDELA PLANA                     | 07 |
| 07       | 0503010027 | ARANDELA PRESION                   | 16 |
| 08       | 0503010013 | TUERCA 5/8                         | 04 |
| 09       | 0501011075 | TRABA DESCANSO                     | 02 |
| 10       | 0503030012 | PASADOR ABIERTO                    | 02 |
| 11       | 0531019337 | SOPORTE PLATAFORMA                 | 02 |
| 12       | 0521010718 | PERNO 5/8 UNC X 165                | 02 |
| 13       | 0503012412 | TUERCA DE CIERRE 5/8 UNC S         | 12 |
| 14       | 0531019200 | PLATAFORMA COP 9 S-0303            | 02 |
| 15       | 0501010080 | TORNILLO 3/8"                      | 04 |
| 16       | 0501010984 | ARANDELA PLANA                     | 04 |
| 17       | 0503010025 | ARANDELA PRESION 3/8               | 06 |
| 18       | 0503010026 | TUERCA 3/8                         | 06 |
| 19       | 0511064701 | ESCALERA                           | 02 |
| 20       | 0521017623 | EJE UNION 14,2 X 38                | 04 |
| 21       | 0503010257 | PASADOR ABIERTO 1/8" X 1"          | 04 |
| 22       | 0511064715 | PASAMANOS                          | 01 |
| 23       | 0511064723 | PASAMANOS                          | 01 |
| 24       | 0503010395 | TORNILLO 1/2" UNC X 1.1/4"         | 12 |
| 25       | 0503010019 | ARANDELA PRESION 1/2"              | 12 |
| 26       | 0503010060 | TUERCA 1/2" UNC                    | 12 |
| 27       | 0511044247 | TURBINA C/MOTOR HIDRAULICO COMPL.  | 01 |
| 28       | 0511060051 | SOPORTE MARCADOR LINEA             | 02 |
| 29       | 0503012699 | TORNILLO 5/8" UNC X 2"             | 06 |
| 30       | 0501010100 | TORNILLO 5/8 UNC X 2 C S G.5       | 02 |
| 31       | 0501069470 | BRAZO DEL MARCADOR LINEA           | 02 |
| 32       | 0521017687 | BUJE SEPARADORA 19,5 X 31,5 X219   | 02 |
| 33       | 0521017686 | PRISIONERO 5/8 UNF X 5/8 UNF X 335 | 02 |

| Artículo | Código     | Descripción                                   | QT |
|----------|------------|---|----|
| 34       | 0503012795 | TUERCA 5/8" UNF S                             | 04 |
| 35       | 0511040203 | CILINDRO HIDRAULICO 38,10 X 63,50 X 500 X 225 | 02 |
| 36       | 0521010574 | EJE UNION 25 X 85                             | 02 |
| 37       | 0503010571 | PASADOR ABIERTO 1/4" X 1.1/2"                 | 02 |
| 38       | 0511015779 | EJE 25,4 X 107                                | 02 |
| 39       | 0503010523 | PASADOR ABIERTO 1/4" X 2"                     | 02 |
| 40       | 0511017592 | TRABA P/ TRANSPORTE 300 X 40,5                | 02 |
| 41       | 0501068994 | EJE TRABA 8,30 X 78                           | 02 |
| 42       | 0503030168 | PASADOR ABIERTO 3 X 50                        | 02 |
| 43       | 0501069643 | EXTENSOR 890                                  | 02 |
| 44       | 0503010962 | TORNILLO 5/8" UNC X 1.1/4"                    | 04 |
| 45       | 0501050633 | DISCO MARCADOR LINEA COMPL                    | 02 |
| 46       | 0511064808 | CABEZAL PST3 10/12 LINEAS                     | 01 |
| 47       | 0511062833 | SOPORTE TRASERO FIJACION CABEZAL              | 02 |
| 48       | 0531012341 | CUERPO SOPORTE FIJACION CABEZAL               | 04 |
| 49       | 0503011084 | TORNILLO 3/4" UNC X 5"                        | 04 |
| 50       | 0501010322 | ARANDELA PLANA 20.50 X 46 X 4.75              | 04 |
| 51       | 0503010023 | ARANDELA PRESION                              | 04 |
| 52       | 0503010014 | TUERCA 3/4" UNC                               | 04 |
| 53       | 0511062834 | SOPORTE DELANTERO FIJACION CABEZAL            | 02 |
| 54       | 0531012336 | EJE UNION 34,00 X 136                         | 02 |
| 55       | 0503030119 | CLAVIJA TRABA                                 | 02 |
| 56       | 0503060100 | COMPARTIMIENTO DEL MANUAL                     | 01 |
| 57       | 0503010358 | TORNILLO 5/16 UNC X 7/8                       | 01 |
| 58       | 0503010179 | ARANDELA PRESION                              | 01 |
| 59       | 0503010337 | TUERCA 5/16                                   | 01 |
| 60       | 0503010267 | ABRAZADERA NYLON                              | 01 |
| 61       | 0541012017 | PLACA TRABA CABEZAL                           | 01 |
| 62       | 0521010577 | EJE UNION 25 X 105                            | 01 |
| 63       | 0501051160 | ENGANCHE TRACTOR COMPLETO                     | 01 |
| 63A      | 0502040556 | EJE ENGANCHE TRACTOR                          | 01 |
| 63B      | 0521010681 | BUJE ENGANCHE TRACTOR                         | 01 |
| 63C      | 0521010639 | EJE UNION                                     | 01 |
| 63D      | 0503010571 | PASADOR ABIERTO 1/4" X 1.1/2"                 | 01 |
| 64       | 0501047881 | EJE UNION                                     | 01 |
| 64A      | 0501068989 | EJE UNION                                     | 01 |
| 64B      | 0503031035 | PASADOR ABIERTO 6 X 88                        | 01 |
| 65       | 0541011767 | FIJADOR MANGUERA                              | 01 |
| 66       | 0503010751 | TORNILLO 3/8" UNC X 1.1/4"                    | 02 |
| 67       | 0503030085 | CLAVIJA TRABA                                 | 03 |
| 68       | 0501057585 | EXTENSOR CABEZAL COMPLETO                     | 01 |
| 68A      | 0501069529 | EXTENSOR 653                                  | 01 |
| 68B      | 0551015215 | HUSO EXTENSOR DERECHO                         | 01 |
| 68C      | 0511060559 | EXTENSOR IZQUIERDO                            | 01 |
| 68D      | 0501061056 | CONTRA TUERCA DERECHA                         | 01 |
| 68E      | 0503010002 | GRASERA 1800                                  | 02 |
| 69       | 0503031436 | TAPON DISTRIBUIDOR AIRE                       | 04 |
| 70       | 0521018570 | MANGUERA 2 X 2200                             | 02 |
| 71       | 0551015618 | MANGUERA 2" X 2900                            | 02 |
| 72       | 0541016339 | MANG 2" X 3610                                | 02 |
| 73       | 0503010246 | ABRAZADERA                                    | 14 |
| 74       | 0521018532 | EJE UNION 34,93 X 295                         | 01 |
| 75       | 0909094789 |   | 01 |

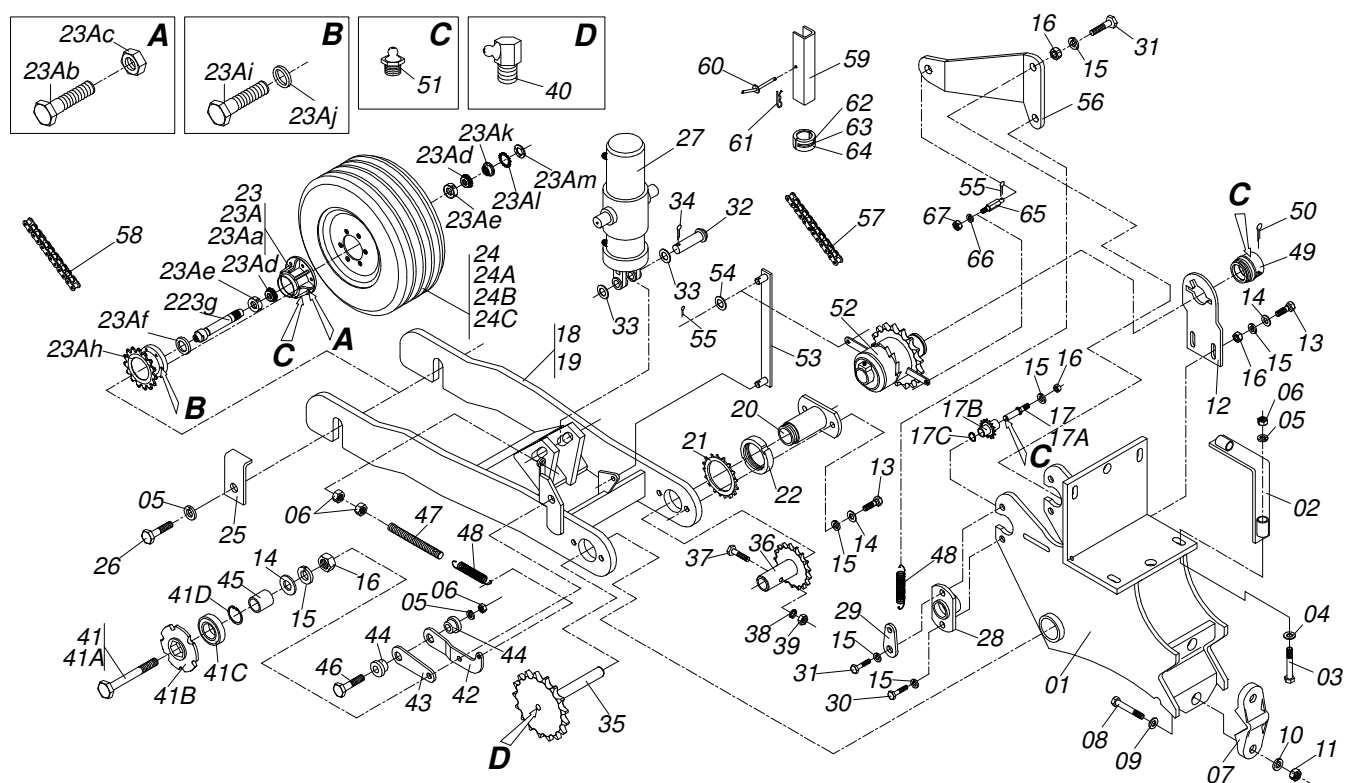


| Artículo | Código     | Descripción          | QT |
|----------|------------|----------------------|----|
| 01       | 0511053904 | DISCO MARCADOR LINEA | 01 |
| 02       | 0503010023 | ARANDELA PRESION     | 01 |
| 03       | 0503010014 | TUERCA 3/4" UNC      | 01 |



| Artículo | Código     | Descripción                            | QT |
|----------|------------|--|----|
| 01       | 0511066954 | SOPORTE TURBINA TRASERA                | 01 |
| 02       | 0541012902 | TAPA DELANTERA                         | 01 |
| 03       | 0503010237 | TORNILLO 3/8 UNC X 1                   | 04 |
| 04       | 0503010025 | ARANDELA PRESION 3/8                   | 08 |
| 05       | 0503010026 | TUERCA 3/8                             | 06 |
| 06       | 0501054983 | MOTOR HIDRAULICO CON NIPLE             | 01 |
| 06A      | 0503012871 | MOTOR HIDRAULICO                       | 01 |
| 06B      | 0531018770 | CODO 3/4 UNF X R 1/4 BSP               | 01 |
| 06C      | 0511014065 | NIPLE 7/8 NF                           | 02 |
| 06D      | 0541011065 | NIPLE R 3/4UNF X R1/4BSP19FPP X43,5    | 01 |
| 07       | 0503010849 | TORNILLO 3/8 UNC X 1.1/2               | 02 |
| 08       | 0531018715 | SOPORTE VALVULA TURBINA                | 01 |
| 09       | 0503010920 | TORNILLO 1/2 UNC X 1.1/2               | 02 |
| 10       | 0503010019 | ARANDELA PRESION 1/2"                  | 03 |
| 11       | 0503010060 | TUERCA 1/2" UNC                        | 03 |
| 12       | 0501054577 | BLOQUE COMANDO CON NIPLE               | 01 |
| 12A      | 0503012291 | BLOQUE COMANDO HFB020526               | 01 |
| 12B      | 0501010590 | NIPLE 7/8 NF                           | 04 |
| 12C      | 0503010045 | ANILLO O'RING 2-116 N 3006-9B          | 04 |
| 12D      | 0541011066 | NIPLE 3/4 UNF X 43,50 C/ FC 1,30       | 01 |
| 12E      | 0503010190 | ANILLO O'RING 2-114 N 3006-9B          | 01 |
| 13       | 0503010206 | TORNILLO 3/8" UNC X 1/2"               | 02 |
| 14       | 0501080927 | MANGUERA 3/8" X 350 TR-TR              | 01 |
| 15       | 0501080928 | MANGUERA 1/2" X 350 TR-TR              | 02 |
| 16       | 0501081125 | MANG 1/2" X 5400 TR-TM                 | 02 |
| 17       | 0501080409 | MANG 3/8" X 1700 TC-TM                 | 01 |
| 18       | 0501053834 | ACOPLAMIENTO RAPIDO MACHO AGRICOLA CON | 03 |
| 19       | 0541018421 | CAPA PROTECCIÓN                        | 01 |
| 20       | 0503013758 | TORNILLO 1/4 UNC X 1.1/2               | 04 |
| 21       | 0511017303 | ARANDELA PLANA                         | 40 |
| 22       | 0511042767 | VENTILADOR P/TURB HIDRAULICA           | 01 |
| 22A      | 0501110356 | FLANGE CAJA VENTILADOR MEDIA           | 01 |
| 22B      | 0531013031 | BRIDA FIJADOR ALETAS VENT MEDIA        | 01 |

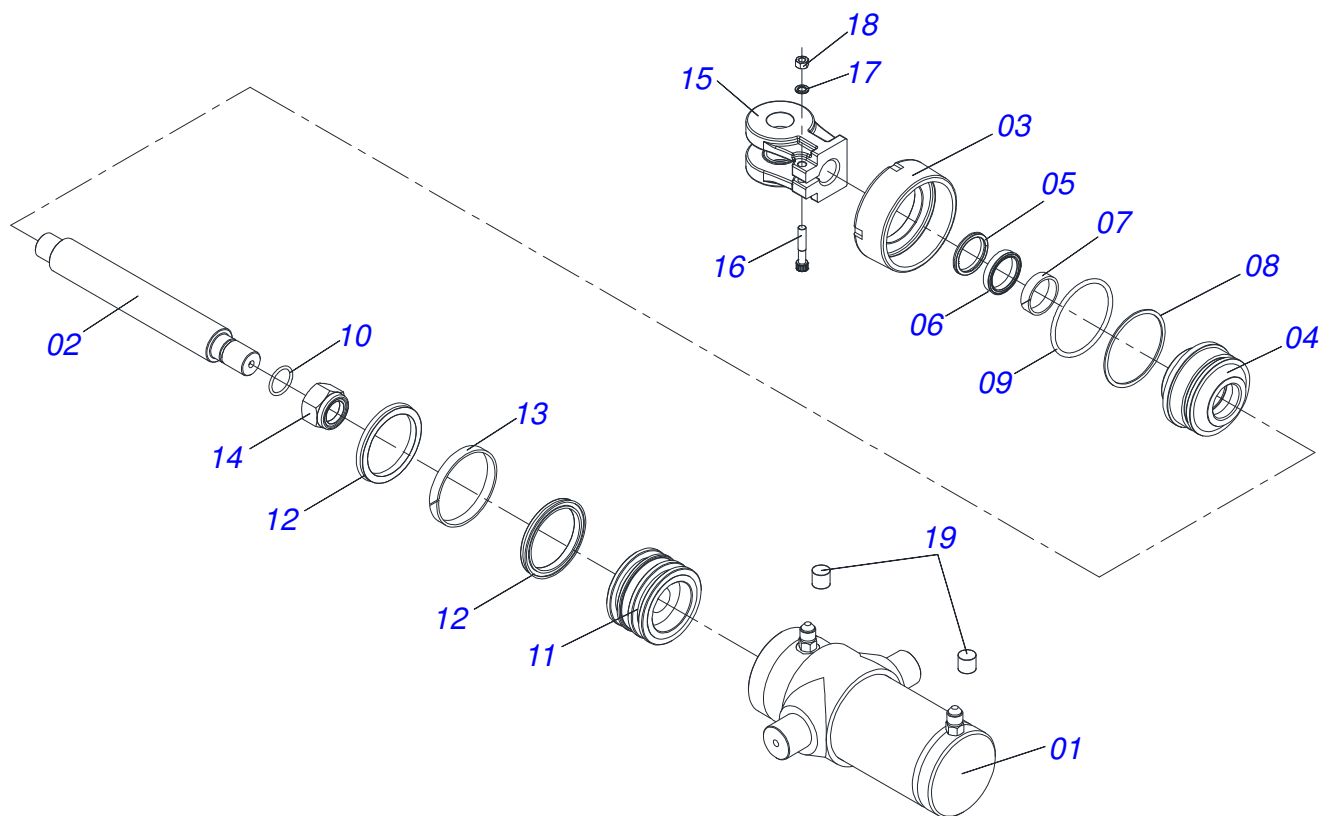
| Artículo | Código     | Descripción                   | QT |
|----------|------------|-------------------------------|----|
| 22C      | 0531013032 | FLIP MAYOR VENTILADOR MEDIA   | 05 |
| 22D      | 0531013033 | FLIP BAJO VENTILADOR MEDIO    | 05 |
| 22E      | 0531014485 | ALETA INOX VENTILADOR MEDIA   | 05 |
| 22F      | 0502012272 | CENTRO VENTILADOR             | 01 |
| 22G      | 0503012651 | TORNILLO M6 X 1" X 25         | 06 |
| 22H      | 0503011776 | TUERCA M6                     | 06 |
| 23       | 0501054272 | CINTA LA TAPA COMPLETO        | 01 |
| 24       | 0503031776 | CIERRE CINTA LA TURBINA       | 02 |
| 25       | 0501110388 | TAPA TRASERA CONECTOR CENTRAL | 01 |
| 25A      | 0521018267 | CENTRO TAPA FRONTAL           | 01 |
| 25B      | 0503031649 | CONECTOR CENTRAL              | 01 |
| 25C      | 0503012722 | REMANCHE TIRON 4,0 X 10,0     | 16 |
| 26       | 0503010499 | TUERCA MARIPOSA 5/16" UNC     | 02 |
| 27       | 0511068531 | DISTRIBUIDOR AIRE             | 01 |
| 28       | 0503013031 | TORNILLO 1/4" UNC X 3.1/4"    | 15 |
| 29       | 0511014024 | BUJE 10 X 13 X 15,5           | 02 |
| 30       | 0503012721 | TORNILLO 1/4" UNC X 4"        | 02 |
| 31       | 0503010179 | ARANDELA PRESION              | 02 |
| 32       | 0503012880 | TUERCA 1/4" UNC               | 17 |
| 33       | 0501056495 | BOQUILLA SALIDA TURBINA       | 01 |
| 33A      | 0503031812 | BOQUILLA SALIDA TURBINA       | 01 |
| 33B      | 0541017539 | MARIPOSA VALVE                | 01 |
| 33C      | 0511066760 | EJE FIJADOR VALVULA           | 01 |
| 33D      | 0503013813 | TORNILLO 1/4" UNC X 7/8" C S  | 02 |
| 33E      | 0503010143 | ARANDELA PRESION              | 03 |
| 33F      | 0503010144 | TUERCA 1/4" UNC               | 02 |
| 33G      | 0501013519 | ARANDELA PLANA                | 01 |
| 34       | 0503013096 | TORNILLO 5/16" UNC X 4"       | 02 |
| 35       | 0501010694 | ARANDELA PLANA                | 02 |
| 36       | 0531018764 | ARANDELA PLANA                | 01 |
| 37       | 0503011104 | TORNILLO M6 X 1" X 20         | 01 |



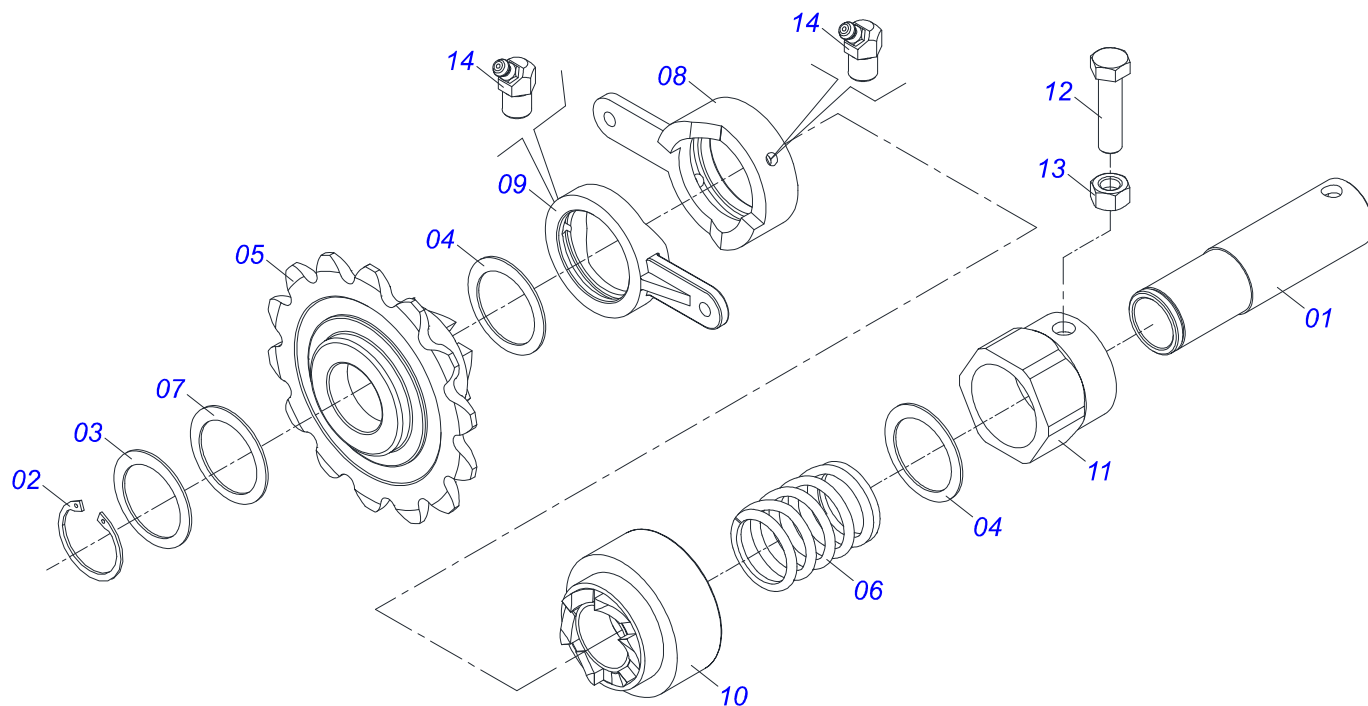
| Artículo | Código     | Descripción                             | QT |
|----------|------------|---|----|
| 00       | 0501056022 | CONJUNTO RODADO IZQUIERDO C/ PENUMATICO | 01 |
| 01       | 0511061803 | SOPORTE RODADO                          | 01 |
| 02       | 0511061806 | FIJADOR SOPORTE RODADO                  | 02 |
| 03       | 0501010452 | TORNILLO 5/8" UNC X 5"                  | 04 |
| 04       | 0501012140 | ARANDELA PLANA                          | 04 |
| 05       | 0503010027 | ARANDELA PRESION                        | 07 |
| 06       | 0503010013 | TUERCA 5/8                              | 07 |
| 07       | 0502011308 | TORNILLO ROD                            | 01 |
| 08       | 0503013185 | TORNILLO 3/4" UNC X 5.1/2"              | 02 |
| 09       | 0501010322 | ARANDELA PLANA 20.50 X 46 X 4.75        | 02 |
| 10       | 0503010023 | ARANDELA PRESION                        | 02 |
| 11       | 0503010014 | TUERCA 3/4" UNC                         | 02 |
| 12       | 0531019365 | PLACA FIJADORA CHUMACERA EJE            | 01 |
| 13       | 0503010920 | TORNILLO 1/2 UNC X 1.1/2                | 06 |
| 14       | 0511017302 | ARANDELA PLANA 13.5 X 32.5 X 3.00       | 08 |
| 15       | 0503010019 | ARANDELA PRESION 1/2"                   | 15 |
| 16       | 0503010060 | TUERCA 1/2" UNC                         | 04 |
| 17       | 0501048672 | ESTIRADOR CADENA COMPL CAMBIO           | 01 |
| 17A      | 0521012529 | EJE ESTIRADOR CADENA                    | 01 |
| 17B      | 0503031806 | ENGRAN 9Z X PASO 5/8                    | 01 |
| 17C      | 0503010302 | ANILLO RETENCION EJE 501019             | 01 |
| 18       | 0511065934 | HORQUILLA RODADO IZQUIERDO              | 01 |
| 19       | 0511065935 | HORQUILLA RODADO DERECHO                | 01 |
| 20       | 0501110387 | CHUMACERA ARTICULACION RODADO           | 02 |
| 21       | 0503012703 | ARANDELA DE BLOQUEO                     | 02 |
| 22       | 0503012702 | TUERCA KM-12                            | 02 |
| 23       | 0501055275 | RUEDA C/NEUMATICO 11L15 CAJA COMPL      | 01 |
| 23A      | 0501055330 | CAJA RODADO COMPLETA                    | 01 |
| 23Aa     | 0502012261 | CAJA RODADO P/NEUMATICO                 | 01 |
| 23Ab     | 0501010127 | TORNILLO ROD 9/16"UN X 1.7/8"           | 06 |
| 23Ac     | 0503013001 | TUERCA CONICA 9/16" UNF                 | 06 |
| 23Ad     | 0503010660 | CONE 25590                              | 02 |
| 23Ae     | 0503010637 | CAPA 25523                              | 02 |



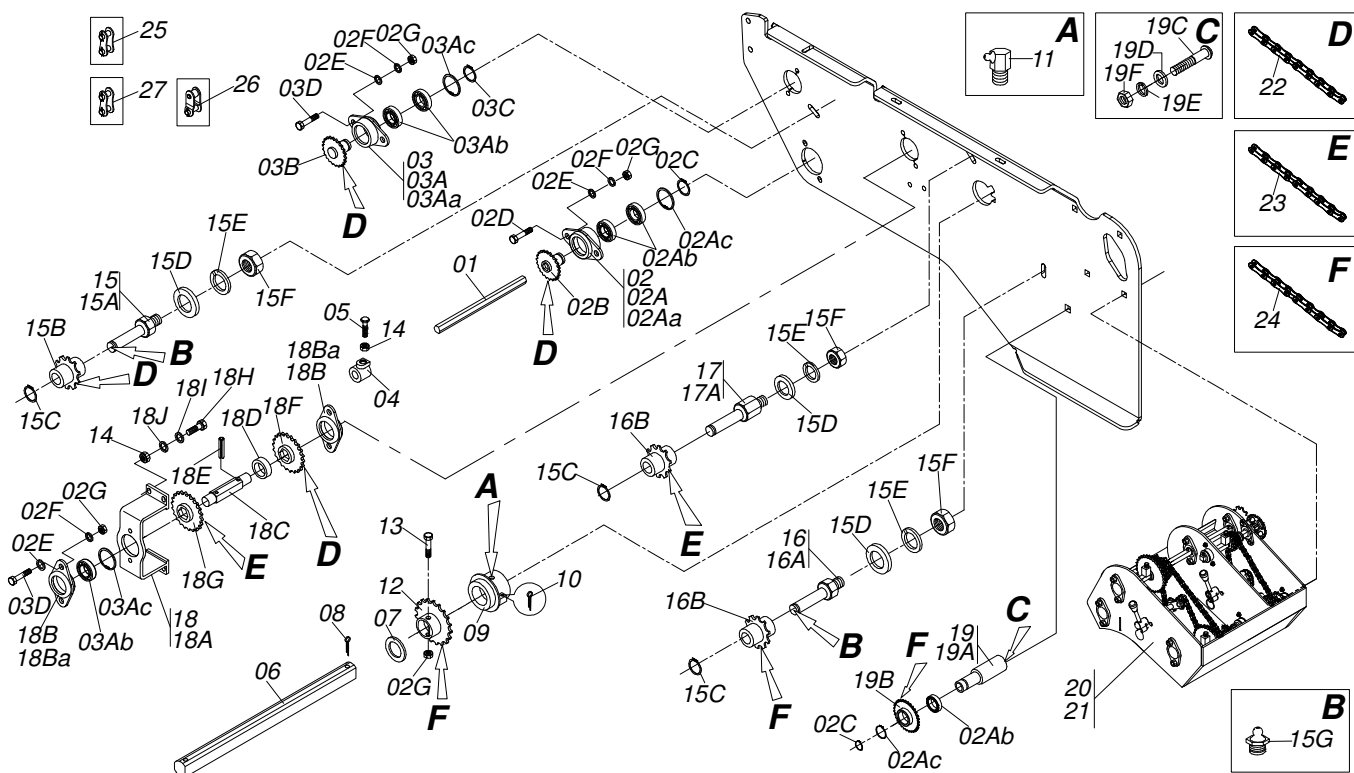
| Artículo | Código     | Descripción                                   | QT |
|----------|------------|---|----|
| 23Af     | 0503010804 | RETENES 00547-B                               | 02 |
| 23Ag     | 0541012162 | EJE CAJA RODADO                               | 01 |
| 23Ah     | 0511065460 | ENGRANAJE 14Z C/ BRIDA                        | 01 |
| 23Ai     | 0503010421 | TORNILLO 5/16 UNC X 1.1/2                     | 06 |
| 23Aj     | 0503011444 | ARANDELA PRESION                              | 06 |
| 23Ak     | 0511015949 | TUERCA TRABA                                  | 01 |
| 23Al     | 0503010329 | ARANDELA DE BLOQUEO                           | 01 |
| 23Am     | 0503010330 | TUERCA FIJA KM 9                              | 01 |
| 24       | 0503060244 | RODA C/ NEUMATICO 11L-15 10L COMPL            | 01 |
| 24A      | 0503012108 | RUEDA 10 LB X 15 X 8F X 203                   | 01 |
| 24B      | 0503010860 | CAMARA AIRE 11L 15                            | 01 |
| 24C      | 0503010858 | NEUMATICO 11L-15                              | 01 |
| 25       | 0521012190 | TRABA EJE RODADO                              | 02 |
| 26       | 0503011188 | TORNILLO M16 X 2 X 50                         | 02 |
| 27       | 0511043441 | CILINDRO HIDRAULICO 44,4 5X 101,6 X 220 X 166 | 01 |
| 28       | 0511066351 | FIXER BRIDA CILINDRO HIDRÁULICO               | 02 |
| 29       | 0541014046 | ENGANCHE RESORTE                              | 01 |
| 30       | 0503010834 | TORNILLO 1/2 UNC X 1                          | 03 |
| 31       | 0503010395 | TORNILLO 1/2" UNC X 1.1/4"                    | 01 |
| 32       | 0521010546 | EJE UNION 31,75 X 145                         | 01 |
| 33       | 0501017779 | ARANDELA PLANA                                | 02 |
| 34       | 0503010523 | PASADOR ABIERTO 1/4" X 2"                     | 01 |
| 35       | 0511061808 | ENGRANAJE 15Z CON EJE                         | 01 |
| 36       | 0511061809 | ENGRANAJE 15Z CON CUPLA                       | 01 |
| 37       | 0503011103 | TORNILLO 7/16" UNC X 2.1/2"                   | 01 |
| 38       | 0503010180 | ARANDELA PRESION 7/16"                        | 01 |
| 39       | 0503010244 | TUERCA 7/16                                   | 01 |
| 40       | 0503010004 | GRASERA 1890 3/8"                             | 02 |
| 41       | 0501053522 | ESTIRADOR CADENA RODADO                       | 01 |
| 41A      | 0531012640 | EJE ESTIRADOR CADENA RODADO                   | 01 |
| 41B      | 0502012018 | CHUMACERA ESTIRADOR CADENA ROD                | 01 |
| 41C      | 0503012882 | RODAMIENTO 6202 2RS                           | 01 |
| 41D      | 0503011945 | ANILLO TENSOR 501050 (PARA EJE)               | 01 |
| 42       | 0531018654 | SOPORTE MAYOR ESTIRADOR CADENA                | 01 |
| 43       | 0531018653 | SOPORTE MENOR ESTIRADOR CADENA                | 01 |
| 44       | 0531016916 | BUJE CHUMACERA                                | 02 |
| 45       | 0531012678 | BUJE 16 X 22 X 6,8                            | 01 |
| 46       | 0503010899 | TORNILLO 5/8 UNC X 2.1/4                      | 01 |
| 47       | 0501013491 | ESTIRADOR EJE RESORTE                         | 01 |
| 48       | 0503031103 | RESORTE TRACCION 23 X 104 X 3,5               | 01 |
| 49       | 0501110025 | CHUMACERA AGRICOLA DEL EJE MOTRIZ             | 01 |
| 50       | 0503010257 | PASADOR ABIERTO 1/8" X 1"                     | 01 |
| 51       | 0503010002 | GRASERA 1800                                  | 01 |
| 52       | 0511040424 | ACCIONADOR DERECHO TRANSMISION COMPL          | 01 |
| 53       | 0511061837 | BRAZO ARTICUL DESARME ACCIONADOR              | 01 |
| 54       | 0501010984 | ARANDELA PLANA                                | 02 |
| 55       | 0503010140 | PASADOR ABIERTO 1/8" X 3/4"                   | 02 |
| 56       | 0531016050 | SOPORTE DESARME DEL ACCIONADOR                | 01 |
| 57       | 0503012708 | CADENA 2050 X 34 ESLABON + REDUCCIÓN          | 01 |
| 58       | 0503012570 | CADENA 2050 X 71 ESLABON + ENMIENDA           | 01 |
| 59       | 0521013022 | TRABA TRANSPORTE                              | 01 |
| 60       | 0501068994 | EJE TRABA 8,30 X 78                           | 01 |
| 61       | 0503030168 | PASADOR ABIERTO 3 X 50                        | 01 |
| 62       | 0501047885 | TOPE  | 04 |
| 63       | 0501047886 | TOPE  | 04 |
| 64       | 0501047887 | TOPE  | 04 |
| 65       | 0521015800 | FIJADOR PALANCA TRASERA                       | 01 |
| 66       | 0503010025 | ARANDELA PRESION 3/8                          | 01 |
| 67       | 0503010026 | TUERCA 3/8                                    | 01 |



| Artículo | Código     | Descripción                                   | QT |
|----------|------------|---|----|
| 00       | 0511043441 | CILINDRO HIDRAULICO 44,4 5X 101,6 X 220 X 166 | 01 |
| 01       | 0511064535 | CAMISA 101,60 X 166                           | 01 |
| 02       | 0541015527 | CUERPO EXTENSOR 44.45 X 351                   | 01 |
| 03       | 0502010017 | TAPA MOVIL 101,6                              | 01 |
| 04       | 0502010841 | SOPORTE DOS ANILLOS                           | 01 |
| 05       | 0503010761 | ANILLO RASCADOR D-1750                        | 01 |
| 06       | 0503010990 | ANILLO 1870-1750-375-B                        | 01 |
| 07       | 0503010949 | ANILLO GUIA INTERNO W2-2000-500               | 01 |
| 08       | 0503011061 | ANILLO BACK-UP 8-342                          | 01 |
| 09       | 0503010338 | ANILLO O'RING 2-342 N 3006-9B                 | 01 |
| 10       | 0503010345 | ANILLO O'RING 2-218 N 3006-9B                 | 01 |
| 11       | 0502010793 | EMBOLO 44.45 X 101.6                          | 01 |
| 12       | 0503010043 | ANILLO 3750-3250                              | 02 |
| 13       | 0503010994 | ANILLO GUIA EXTERNO W2-4000-500               | 01 |
| 14       | 0503010817 | TUERCA 1.1/4                                  | 01 |
| 15       | 0502040747 | HORQUILLA                                     | 01 |
| 16       | 0503011094 | TORNILLO 3/8" UNC X 2" C C S I 12.9           | 01 |
| 17       | 0503010025 | ARANDELA PRESION 3/8                          | 01 |
| 18       | 0503010026 | TUERCA 3/8                                    | 01 |
| 19       | 0503030385 | TAPON   | 02 |
| 20       | 0501031979 | JUEGO REPARO COMPL                            | 01 |

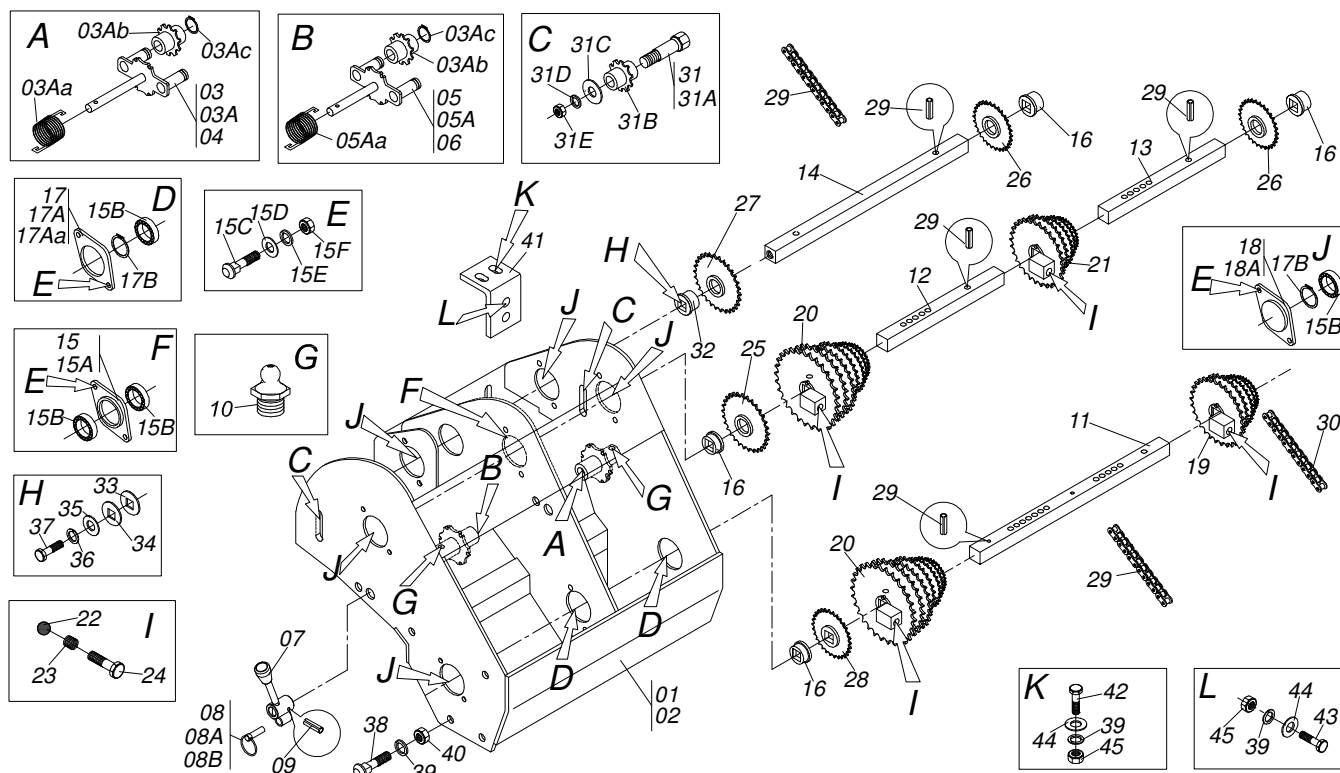


| Artículo | Código     | Descripción                      | QT |
|----------|------------|----------------------------------|----|
| 01       | 0521017590 | EJE GUIA                         | 01 |
| 02       | 0503010542 | ANILLO TENSOR 501045 (PARA EJE)  | 01 |
| 03       | 0521017593 | ARANDELA PLANA                   | 01 |
| 04       | 0501019734 | ARANDELA PLANA                   | 02 |
| 05       | 0502011329 | ENGR 14Z CON ARRASTRADOR DER     | 01 |
| 06       | 0503030553 | RESORTE COMPRESION               | 01 |
| 07       | 0501019735 | ARANDELA PLANA                   | 02 |
| 08       | 0502010710 | LEVA DESARME DERECHO MENOR       | 01 |
| 09       | 0502010711 | LEVA DESARME DERECHO MAYOR       | 01 |
| 10       | 0502012009 | BRAZO ARRASTRE DERECHO EJE MOTOR | 01 |
| 11       | 0502011996 | BUJE FIJADORA                    | 01 |
| 12       | 0503030678 | TORNILLO 1/2"UNC X 1.1/2"        | 01 |
| 13       | 0503010060 | TUERCA 1/2" UNC                  | 01 |
| 14       | 0503010003 | GRASERA 1845 3/8                 | 02 |



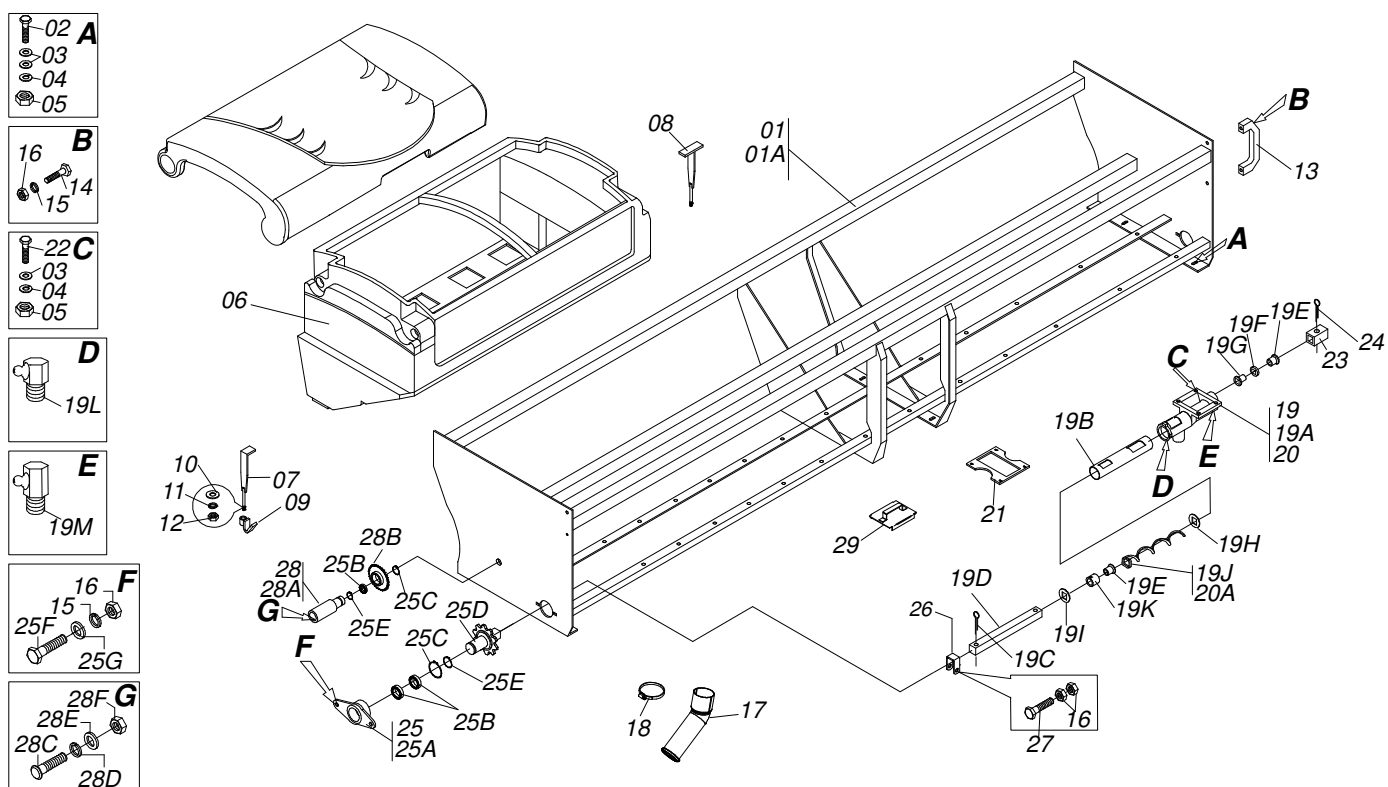
| Artículo | Código     | Descripción                         | QT |
|----------|------------|-------------------------------------|----|
| 01       | 0531013213 | EJE HEXAGONAL 3/4 X 2021            | 02 |
| 02       | 0501053653 | CHUMACERA CON ENGRAN 20Z EJE HEX3/4 | 02 |
| 02A      | 0501053654 | CHUMACERA DUPLO TRANSM SEMILLA 3    | 02 |
| 02Aa     | 0502012031 | CAJA LA CHUMACERA                   | 02 |
| 02Ab     | 0503012861 | RODAMIENTO 6006 2RS                 | 06 |
| 02Ac     | 0503012858 | ANILLO TENSOR 502075 (PARA AGUJERO) | 04 |
| 02B      | 0511063185 | ENGR 20Z CON EJE AGUJERO HEX 20     | 02 |
| 02C      | 0503010707 | ANILLO TENSOR 501030 (PARA EJE)     | 04 |
| 02D      | 0503010365 | TORNILLO                            | 04 |
| 02E      | 0501010694 | ARANDELA PLANA                      | 12 |
| 02F      | 0503010179 | ARANDELA PRESION                    | 12 |
| 02G      | 0503010337 | TUERCA 5/16                         | 14 |
| 03       | 0501053610 | CHUMACERA CON ENGRAN 17Z EJE INTERM | 02 |
| 03A      | 0501053609 | CHUMACERA DUPLO TRANSM SEMILLA 5/8  | 02 |
| 03Aa     | 0502011987 | CAJA DEL CHUMACERA DUPLO            | 02 |
| 03Ab     | 0503011410 | RODAMIENTO 6005 2RS                 | 06 |
| 03Ac     | 0503011105 | ANILLO RETENCION AGUJERO            | 04 |
| 03B      | 0511062626 | EJE DEL CHUMACERA INTERMEDIARIO     | 02 |
| 03C      | 0503010406 | ANILLO TENSOR 501025 (PARA EJE)     | 02 |
| 03D      | 0503010371 | TORNILLO 5/16 UNC X 1               | 04 |
| 04       | 0511063123 | BUJE CON TUERCA EJE HEX 3/4         | 02 |
| 05       | 0503010237 | TORNILLO 3/8 UNC X 1                | 02 |
| 06       | 0521018301 | EJE MOTOR 1940                      | 02 |
| 07       | 0501018466 | ARANDELA PLANA                      | 04 |
| 08       | 0503010010 | PASADOR ABIERTO 1/4 X 2.1/2         | 02 |
| 09       | 0501110025 | CHUMACERA AGRICOLA DEL EJE MOTRIZ   | 04 |
| 10       | 0503010257 | PASADOR ABIERTO 1/8" X 1"           | 04 |
| 11       | 0503010004 | GRASERA 1890 3/8"                   | 04 |
| 12       | 0511064105 | ENGRANAJE 17Z P 5/8 AR 35,2/35,3    | 02 |
| 13       | 0503010937 | TORNILLO 5/16" UNC X 3"             | 02 |
| 14       | 0503010026 | TUERCA 3/8                          | 10 |
| 15       | 0501048672 | ESTIRADOR CADENA COMPL CAMBIO       | 02 |
| 15A      | 0521012529 | EJE ESTIRADOR CADENA                | 02 |

| Artículo | Código     | Descripción                          | QT |
|----------|------------|--------------------------------------|----|
| 15B      | 0503030402 | ROLDANA                              | 02 |
| 15C      | 0503010302 | ANILLO RETENCION EJE 501019          | 06 |
| 15D      | 0511017302 | ARANDELA PLANA 13.5 X 32.5 X 3.00    | 06 |
| 15E      | 0503010019 | ARANDELA PRESION 1/2"                | 06 |
| 15F      | 0503010060 | TUERCA 1/2" UNC                      | 06 |
| 15G      | 0503010002 | GRASERA 1800                         | 04 |
| 16       | 0501053602 | ESTIRADOR CADENA COMPL TRANSM LAT    | 02 |
| 16A      | 0531012356 | EJE DEL ESTIRADOR LA CADENA          | 02 |
| 16B      | 0503031805 | ENGRANAJE 11Z P 1/2                  | 04 |
| 17       | 0501052810 | ESTIRADOR LA CADENA TRANSM COMPLETO  | 02 |
| 17A      | 0521018933 | EJE ESTIRADOR CADENA ABONO 113       | 02 |
| 18       | 0501053846 | CHUMACERA INTERM TRANSM SEMILLA COM  | 02 |
| 18A      | 0511063266 | SOPORTE CHUMACERA INTERM             | 02 |
| 18B      | 0501052775 | CHUMACERA LINEA SEMILLA              | 04 |
| 18Ba     | 0502011697 | CHUMACERA LA CAJA CAMBIO             | 04 |
| 18C      | 0531013674 | EJE INTERMEDIO                       | 02 |
| 18D      | 0541011184 | BUJE 29.6 X 50,80 X 18               | 02 |
| 18E      | 0503010292 | PASADOR TENSION 701164 6 X 40        | 04 |
| 18F      | 0511063268 | ENGRANAJE 20Z P1/2 PARA EJE HEX 1    | 02 |
| 18G      | 0511063267 | ENGRANAJE 26Z P1/2 PARA EJE HEX 1    | 02 |
| 18H      | 0503010751 | TORNILLO 3/8" UNC X 1.1/4"           | 08 |
| 18I      | 0501010984 | ARANDELA PLANA                       | 08 |
| 18J      | 0503010025 | ARANDELA PRESION 3/8                 | 08 |
| 19       | 0501052788 | ESTIRADOR CADENA COPLETO             | 02 |
| 19A      | 0521018415 | EJE ESTIRADOR 41,5                   | 02 |
| 19B      | 0511061836 | ENGRANAJE 17Z                        | 02 |
| 19C      | 0501011234 | TORNILLO 5/8" UNC X 3"               | 02 |
| 19D      | 0501012140 | ARANDELA PLANA                       | 02 |
| 19E      | 0503010027 | ARANDELA PRESION                     | 02 |
| 19F      | 0503010013 | TUERCA 5/8                           | 02 |
| 20       | 0511045905 | CAMBIO DERECHO COMPLETO              | 01 |
| 21       | 0511045906 | CAMBIO IZQUIERDO COMPLETO            | 01 |
| 22       | 0503012717 | CADENA 40-1 X 101 ESLABON + ENMENDA  | 02 |
| 23       | 0503012718 | CADENA 40-1 X 111 ESLABON + ENMIENDA | 04 |
| 24       | 0503012716 | CADENA 50-1 X 95 ESLABON + ENMIENDA  | 02 |
| 25       | 0503011750 | ENMIENDA CON TRABA                   | 01 |
| 26       | 0503011751 | ESLABON                              | 01 |
| 27       | 0503010543 | ENMIENDA CON TRABA                   | 01 |



| Artículo | Código     | Descripción                         | QT |
|----------|------------|-------------------------------------|----|
| 00       | 0511045905 | CAMBIO DERECHO COMPLETO             | 01 |
| 00A      | 0511045906 | CAMBIO IZQUIERDO COMPLETO           | 01 |
| 01       | 0511061792 | SOPORTE DER DEL CAMBIO              | 01 |
| 02       | 0511061793 | SOPORTE IZQ DEL CAMBIO              | 01 |
| 03       | 0501052778 | ESTIRADOR CADENA DERECHA MAYOR      | 01 |
| 03A      | 0511061794 | ESTIRADOR CADENA MAYOR              | 01 |
| 03Aa     | 0503031367 | RESORTE                             | 02 |
| 03Ab     | 0503031805 | ENGRANAJE 11Z P 1/2                 | 06 |
| 03Ac     | 0503010302 | ANILLO RETENCION EJE 501019         | 04 |
| 04       | 0501052776 | ESTIRADOR CADENA DERECHA MAYOR      | 01 |
| 05       | 0501052777 | ESTIRADOR CADENA DERECHA MENOR      | 01 |
| 05A      | 0511061795 | ESTIRADOR CADENA MENOR              | 01 |
| 05Aa     | 0503031366 | RESORTE TORSION DER                 | 01 |
| 06       | 0501052779 | ESTIRADOR CADENA IZQ MENOR COMPLETO | 01 |
| 07       | 0502011758 | PALANCA ESTIRADOR TRASERO           | 02 |
| 08       | 0501048790 | EJE COMPLETO CON ARGOLLA            | 02 |
| 08A      | 0521012476 | EJE LA PALANCA DEL CAMBIO           | 02 |
| 08B      | 0503031369 | ARGOLLA 40 X 2,5                    | 01 |
| 09       | 0503010292 | PASADOR TENSION 701164 6 X 40       | 06 |
| 10       | 0503010002 | GRASERA 1800                        | 02 |
| 11       | 0521018258 | EJE MOTOR                           | 01 |
| 12       | 0521018259 | EJE MOVIDO                          | 01 |
| 13       | 0521018256 | EJE MOVIDO                          | 01 |
| 14       | 0521018257 | EJE INTERMEDIO                      | 01 |
| 15       | 0501056447 | CHUMACERA CENTRAL CAMBIO            | 01 |
| 15A      | 0502011978 | CAJA CENTRAL CHUMACERA CAMBIO       | 01 |
| 15B      | 0503013462 | CHUMACERA CON RODAMIENTO F CUADRADO | 09 |
| 15C      | 0503011953 | TORNILLO 5/16 UNC X 1               | 16 |
| 15D      | 0501010694 | ARANDELA PLANA                      | 16 |
| 15E      | 0503010179 | ARANDELA PRESION                    | 16 |
| 15F      | 0503010337 | TUERCA 5/16                         | 16 |
| 16       | 0503030303 | ARANDELA APOYO                      | 04 |
| 17       | 0501056443 | CHUMACERA CAJA CAMBIO COMPLETO      | 02 |

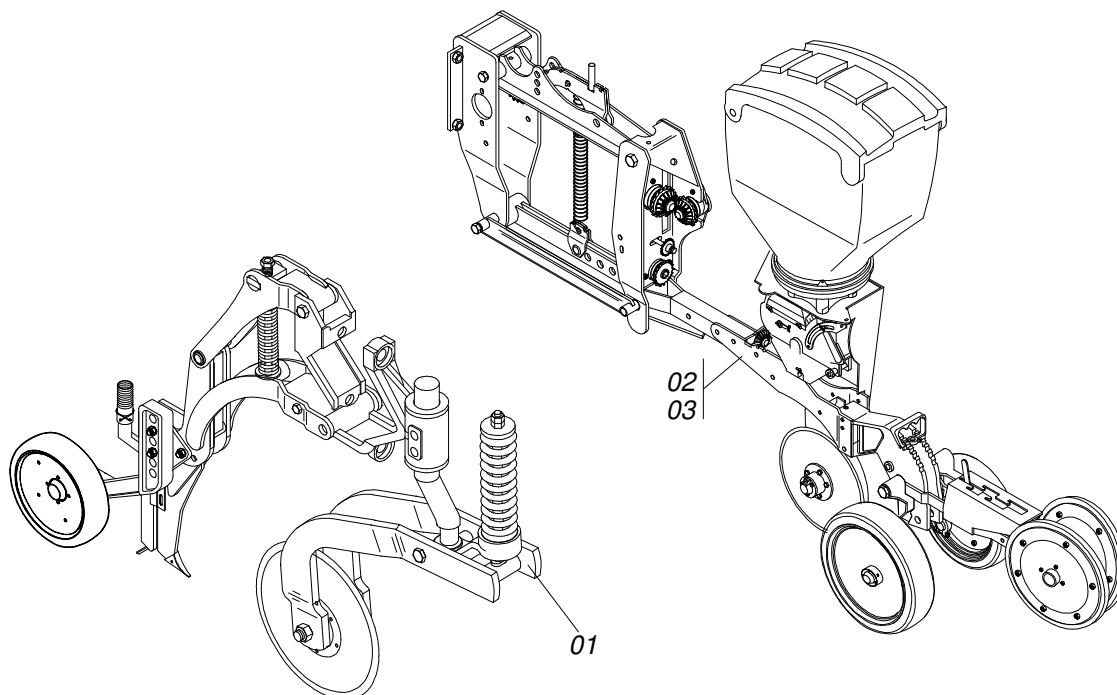
| Artículo | Código     | Descripción                          | QT |
|----------|------------|--------------------------------------|----|
| 17A      | 0501056444 | CHUMACERA CON RODAMIENTO FCUADRADO   | 02 |
| 17Aa     | 0502011697 | CHUMACERA LA CAJA CAMBIO             | 02 |
| 17B      | 0503011105 | ANILLO RETENCION AGUJERO             | 07 |
| 18       | 0501056271 | CHUMACERA CERRADO CAJA CAMBIO        | 05 |
| 18A      | 0502012310 | CHUMACERA CERRADO CAJA CAMBIO        | 05 |
| 19       | 0511067529 | CONE EJE MOTOR SISTEMA SEMILLA       | 01 |
| 20       | 0511060396 | CONO EJE MOV/MOTOR ABONO             | 02 |
| 21       | 0511066097 | CONE EJE MOVIDO SISTEMA SEMILLA      | 01 |
| 22       | 0503012389 | ESFERA 1/2                           | 04 |
| 23       | 0503031512 | RESORTE COMPRESION 10,50X1,50XP3,50  | 04 |
| 24       | 0503010395 | TORNILLO 1/2" UNC X 1.1/4"           | 04 |
| 25       | 0511061822 | ENGRANAJE 25Z P12,7 AGUJERO CUAD 3/4 | 01 |
| 26       | 0511061830 | ENGRANAJE 17Z P12,7 AGUJERO CUAD 3/4 | 02 |
| 27       | 0511061759 | ENGRANAJE 22Z P12,70 FQ 3/4"         | 01 |
| 28       | 0501069874 | ENGRAN 17Z P15,87 AGUJERO CUAD 3/4   | 01 |
| 29       | 0503012204 | CADEN 40-1 X 82 ESLABON + ESLABON    | 02 |
| 30       | 0503012713 | CADENA 40-1 X 45 ESLABON + ENMIENDA  | 01 |
| 31       | 0501054655 | ESTIRADOR CADENA CAMBIO              | 02 |
| 31A      | 0531019398 | EJE ARTICULADOR CADENA CAMBIO        | 02 |
| 31B      | 0503031805 | ENGRANAJE 11Z P 1/2                  | 02 |
| 31C      | 0511017302 | ARANDELA PLANA 13.5 X 32.5 X 3.00    | 02 |
| 31D      | 0503010019 | ARANDELA PRESION 1/2"                | 02 |
| 31E      | 0503010060 | TUERCA 1/2" UNC                      | 02 |
| 32       | 0503030275 | CHUMACERA AGRICOLA                   | 01 |
| 33       | 0511017136 | ARANDELA PLANA                       | 01 |
| 34       | 0501010637 | ARANDELA PLANA                       | 01 |
| 35       | 0501010984 | ARANDELA PLANA                       | 01 |
| 36       | 0503010025 | ARANDELA PRESION 3/8                 | 01 |
| 37       | 0503010256 | TORNILLO 3/8" UNC X 3/4"             | 01 |
| 38       | 0501010243 | TORNILLO 1/2" BSW X 1.1/2"           | 04 |
| 39       | 0503010019 | ARANDELA PRESION 1/2"                | 08 |
| 40       | 0503010020 | TUERCA 1/2                           | 04 |
| 41       | 0521011997 | CUERPO INFERIOR DA TRABA             | 01 |
| 42       | 0503010920 | TORNILLO 1/2 UNC X 1.1/2             | 02 |
| 43       | 0503011082 | TORNILLO 1/2" UNC X 1.3/4"           | 02 |
| 44       | 0511017302 | ARANDELA PLANA 13.5 X 32.5 X 3.00    | 08 |
| 45       | 0503010060 | TUERCA 1/2" UNC                      | 04 |



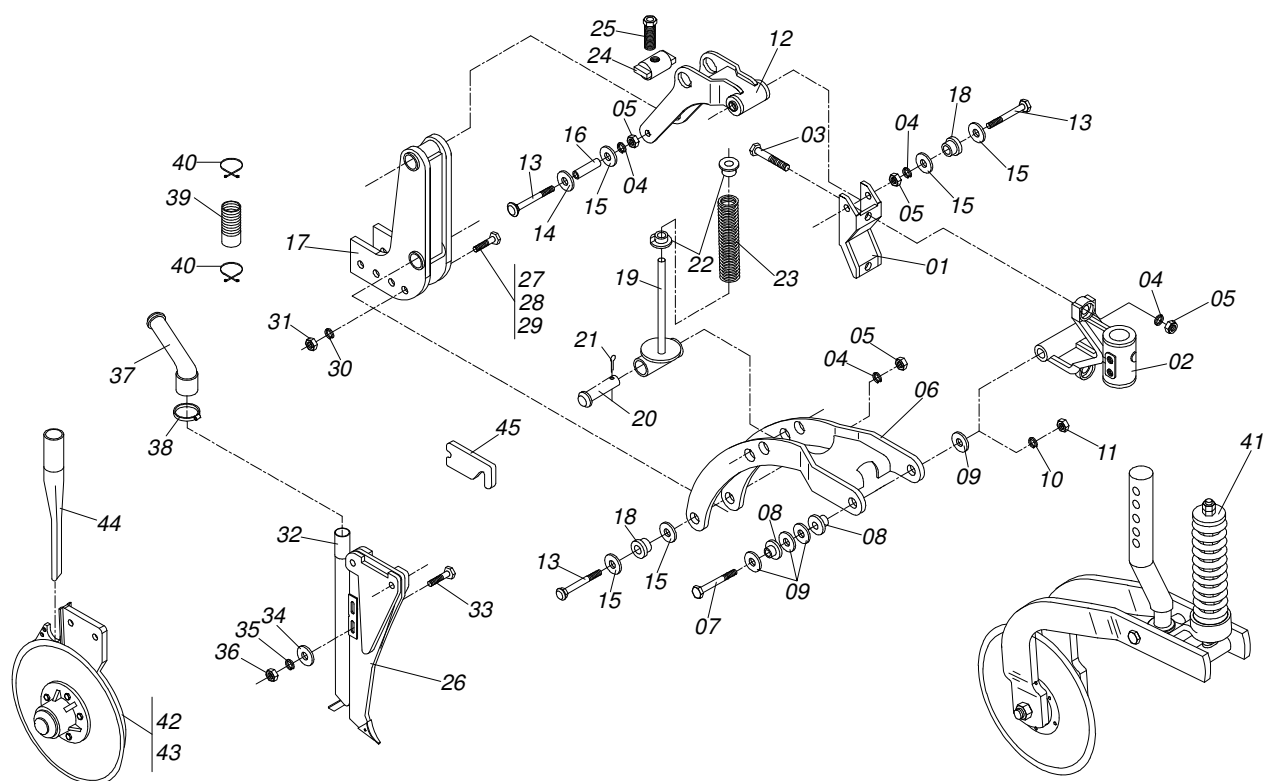
| Artículo | Código     | Descripción                       | QT |
|----------|------------|-----------------------------------|----|
| 01       | 0501052813 | SOPORTE SILO CON DISTR ABONO      | 01 |
| 02       | 0503010849 | TORNILLO 3/8 UNC X 1.1/2          | 08 |
| 03       | 0501010984 | ARANDELA PLANA                    | 16 |
| 04       | 0503010025 | ARANDELA PRESION 3/8              | 08 |
| 05       | 0503010026 | TUERCA 3/8                        | 08 |
| 06       | 0503060444 | CAJA ABONO                        | 02 |
| 07       | 0511061884 | FIJADOR SILO ABONO                | 02 |
| 08       | 0511061885 | FIJADOR DOBLE SILO ABONO          | 01 |
| 09       | 0511061886 | TRABA FIJADOR SILO ABONO          | 03 |
| 10       | 0511017302 | ARANDELA PLANA 13.5 X 32.5 X 3.00 | 03 |
| 11       | 0503010019 | ARANDELA PRESION 1/2"             | 03 |
| 12       | 0503010060 | TUERCA 1/2" UNC                   | 03 |
| 13       | 0503011957 | ALCA NYLON PMC 596-S              | 02 |
| 14       | 0503010371 | TORNILLO 5/16 UNC X 1             | 04 |
| 15       | 0503010179 | ARANDELA PRESION                  | 08 |
| 16       | 0503010337 | TUERCA 5/16                       | 12 |
| 17       | 0503011050 | FIJADOR INF PALANCA               | 09 |
| 18       | 0503010246 | ABRAZADERA                        | 09 |
| 19       | 0501052806 | DISTRIBUIDOR ABONO DERECHO        | 04 |
| 19A      | 0501110082 | CUERPO DISTR ABONO                | 04 |
| 19B      | 0511013789 | TUBO DISTRIBUIDOR ABONO           | 04 |
| 19C      | 0503013155 | PASADOR ABIERTO 1/4" X 1.1/4"     | 08 |
| 19D      | 0521018470 | EJE CUADRADO 19,05 X 405          | 04 |
| 19E      | 0503030275 | CHUMACERA AGRICOLA                | 08 |
| 19F      | 0501013774 | RETENES GRASA                     | 04 |
| 19G      | 0503030303 | ARANDELA APOYO                    | 04 |
| 19H      | 0501010637 | ARANDELA PLANA                    | 04 |
| 19I      | 0511017137 | ARANDELA PLANA                    | 04 |
| 19J      | 0503031164 | CONDUCTOR HELICOIDAL DERECHO      | 04 |
| 19K      | 0521010309 | BUJE INT                          | 04 |
| 19L      | 0503012826 | GRASERA                           | 04 |
| 19M      | 0503011962 | GRASERA                           | 04 |
| 20       | 0501052807 | DISTRIBUIDOR ABONO IZQUIERDO      | 05 |



| Artículo | Código     | Descripción                     | QT |
|----------|------------|---------------------------------|----|
| 20A      | 0503031165 | CONDUCTOR HELICOIDAL IZQUIERDO  | 05 |
| 21       | 0511062163 | TAPA INFERIOR CAJA ABONO        | 09 |
| 22       | 0503010751 | TORNILLO 3/8" UNC X 1.1/4"      | 40 |
| 23       | 0521018471 | BUJE CUADRADA 20 X 40 CON FURO  | 07 |
| 24       | 0503010571 | PASADOR ABIERTO 1/4" X 1.1/2"   | 07 |
| 25       | 0501052805 | CHUMACERA ABONO TRANSMISION     | 02 |
| 25A      | 0502011971 | CAJA CHUMACERA CON RODAM DOBLE  | 02 |
| 25B      | 0503011410 | RODAMIENTO 6005 2RS             | 06 |
| 25C      | 0503011105 | ANILLO RETENCION AGUJERO        | 04 |
| 25D      | 0511061875 | EJE CHUMACERA                   | 02 |
| 25E      | 0503010406 | ANILLO TENSOR 501025 (PARA EJE) | 04 |
| 25F      | 0503011953 | TORNILLO 5/16 UNC X 1           | 04 |
| 25G      | 0501010694 | ARANDELA PLANA                  | 4  |
| 26       | 0531018020 | U ARRASTRE                      | 8  |
| 27       | 0503010882 | TORNILLO 5/16" UNC X 2"         | 08 |
| 28       | 0501053126 | ESTIRADOR CADENA ABONO COMPLETO | 02 |
| 28A      | 0521018415 | EJE ESTIRADOR 41,5              | 02 |
| 28B      | 0511062169 | ENGRANAJE 21Z P 1/2"            | 02 |
| 28C      | 0501011234 | TORNILLO 5/8" UNC X 3"          | 02 |
| 28D      | 0501012140 | ARANDELA PLANA                  | 02 |
| 28E      | 0503010027 | ARANDELA PRESION                | 02 |
| 28F      | 0503012412 | TUERCA DE CIERRE 5/8 UNC S      | 02 |
| 29       | 0503032624 | TAPA SILO ABONO                 | 06 |



| Artículo | Código     | Descripción                          | QT |
|----------|------------|--------------------------------------|----|
| 00       | 0511043669 | LINEA SEMILLA/ABONO DERECHO COMPL.   | 06 |
| 00.      | 0511043670 | LINEA SEMILLA/ABONO IZQUIERDO COMPL. | 06 |
| 01       | 0511043594 | LINEA ABONO COMPL C/ESCARIFICADORA   | 06 |
| 02       | 0511043667 | LINEA SEMILLA DERECHO COMPL.         | 06 |
| 03       | 0511043668 | LINEA SEMILLA IZQUIERDO COMPL.       | 06 |



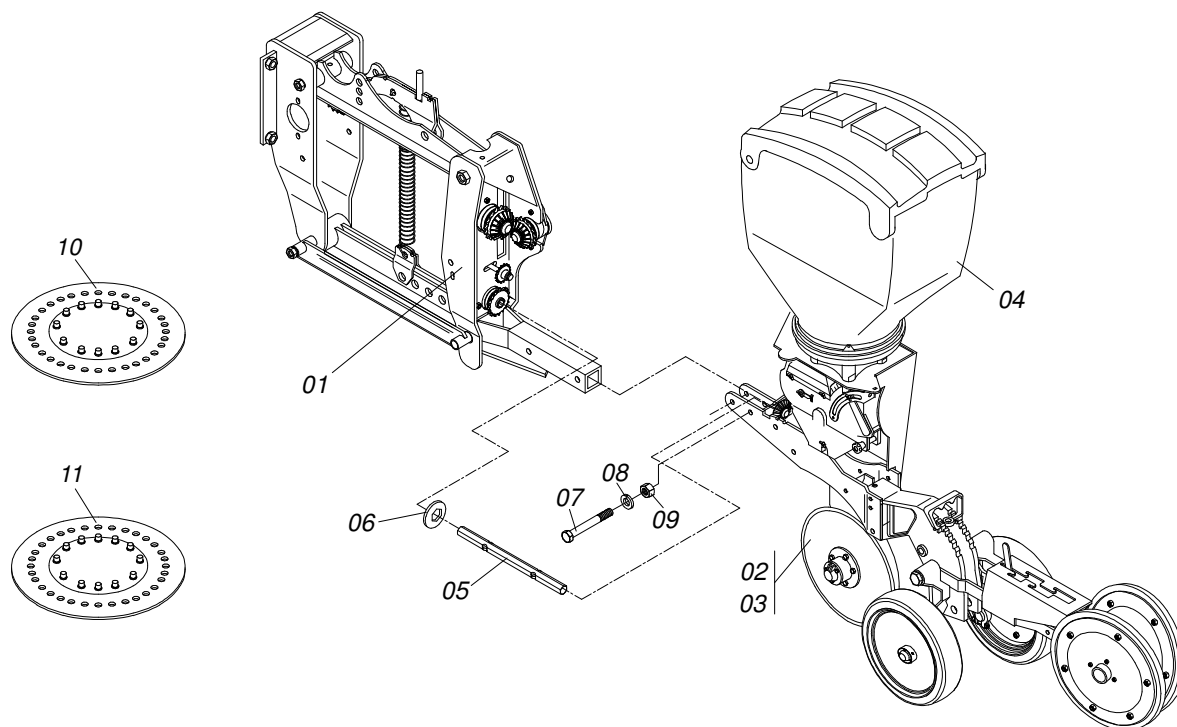
| Artículo | Código     | Descripción                        | QT |
|----------|------------|------------------------------------|----|
| 00       | 0511043594 | LINEA ABONO COMPL C/ESCARIFICADORA | 01 |
| 01       | 0502011814 | FIJADOR TRASERO                    | 01 |
| 02       | 0502011567 | SOPORTE LINEA ABONO                | 01 |
| 03       | 0503010762 | TORNILLO 5/8" UNC X 3.1/2"         | 02 |
| 04       | 0503010027 | ARANDELA PRESION                   | 05 |
| 05       | 0503012412 | TUERCA DE CIERRE 5/8 UNC S         | 05 |
| 06       | 0511063863 | SOPORTE INFERIOR LINEA ADOBO       | 01 |
| 07       | 0521010066 | TORNILLO 3/4" UNC X 8.1/2"         | 01 |
| 08       | 0531013498 | BUJE SEPARADORA APOYO              | 02 |
| 09       | 0511017232 | ARANDELA PLANA                     | 04 |
| 10       | 0503010023 | ARANDELA PRESION                   | 01 |
| 11       | 0503010014 | TUERCA 3/4" UNC                    | 01 |
| 12       | 0511063862 | SOPORTE SUPERIOR LINEA ABONO       | 01 |
| 13       | 0501010452 | TORNILLO 5/8" UNC X 5"             | 03 |
| 14       | 0531015184 | ARANDELA PLANA                     | 01 |
| 15       | 0531016031 | ARANDELA PRESION 1/2"              | 05 |
| 16       | 0531016207 | BUJE 16,50 X 25,57 72,3            | 01 |
| 17       | 0511064999 | SOPORTE TRAS LINEA ABONO CORTO     | 01 |
| 18       | 0531015207 | BUJE 1.7/8" X 28 X 22              | 02 |
| 19       | 0511061796 | GUIA RESORTE LINEA ABONO           | 01 |
| 20       | 0521016057 | EJE UNION GUIA RESORTE DEL RODADO  | 01 |
| 21       | 0503010257 | PASADOR ABIERTO 1/8" X 1"          | 01 |
| 22       | 0502020393 | APOYO SUPERIOR RESORTE             | 02 |
| 23       | 0503031450 | RESORTE COMPRESION 68,5X235X11,11  | 01 |
| 24       | 0521011158 | CONTRA TUERCA DEL RESORTE          | 01 |
| 25       | 0521018575 | PINO REGULADOR 100                 | 01 |
| 26       | 0501054536 | ASTA ESCARIFICADORA CON PUNTA      | 01 |
| 27       | 0503010920 | TORNILLO 1/2 UNC X 1.1/2           | 02 |
| 28       | 0503010547 | TORNILLO 1/2" UNC X 4"             | 01 |
| 29       | 0531019210 | TORNILLO 1/2"UNC X 4"              | 01 |
| 30       | 0503010019 | ARANDELA PRESION 1/2"              | 04 |
| 31       | 0503010060 | TUERCA 1/2" UNC                    | 04 |
| 32       | 0511063823 | CONDUCTOR ABONO REGULADOR          | 01 |



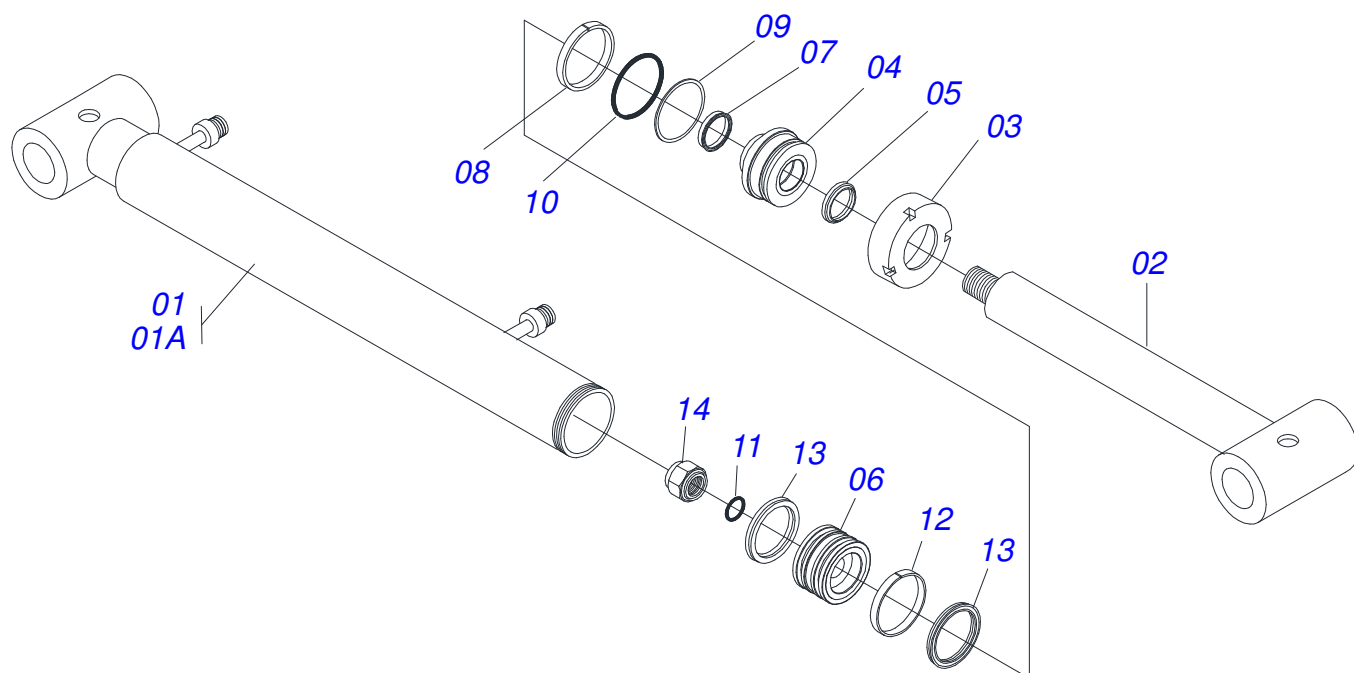
COP SUP ESPANHA  
LINEA ABONO COMPL C/ESCARIFICADORA

Página 11  
0909092905

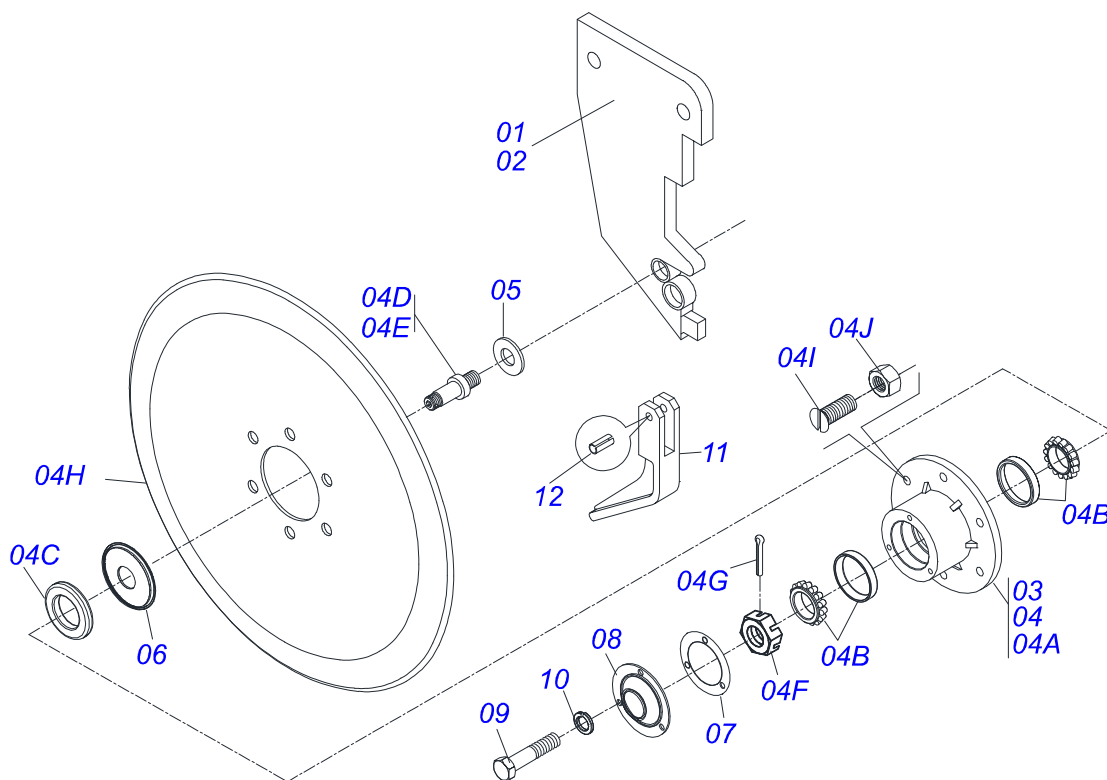
| Artículo | Código     | Descripción                        | QT |
|----------|------------|------------------------------------|----|
| 33       | 0503010751 | TORNILLO 3/8" UNC X 1.1/4"         | 02 |
| 34       | 0501010984 | ARANDELA PLANA                     | 04 |
| 35       | 0503010025 | ARANDELA PRESION 3/8               | 02 |
| 36       | 0503010026 | TUERCA 3/8                         | 02 |
| 37       | 0503031050 | CONDUCTOR CURVO                    | 01 |
| 38       | 0503010246 | ABRAZADERA                         | 01 |
| 39       | 0503013981 |                                    | 01 |
| 40       | 0503031076 | PRESILLA MANGUERA 2                | 02 |
| 41       | 0511044576 | DISCO CORTE 18" LINEA COMPLETO     | 01 |
| 42       | 0501052976 | DDD DEL ABONO DER 15 X 15 COMPLETO | 03 |
| 43       | 0501052977 | DDD DEL ABONO IZQ 15 X 15 COMPLETO | 03 |
| 44       | 0503030520 | BOQUILLA SEMILLA                   | 06 |
| 45       | 0511018662 | PLACA ESPACIAMIENTO 9,50           | 12 |
| 50       | 0909092905 | LINEA ABONO COMPL C/ESCARIFICADORA |    |



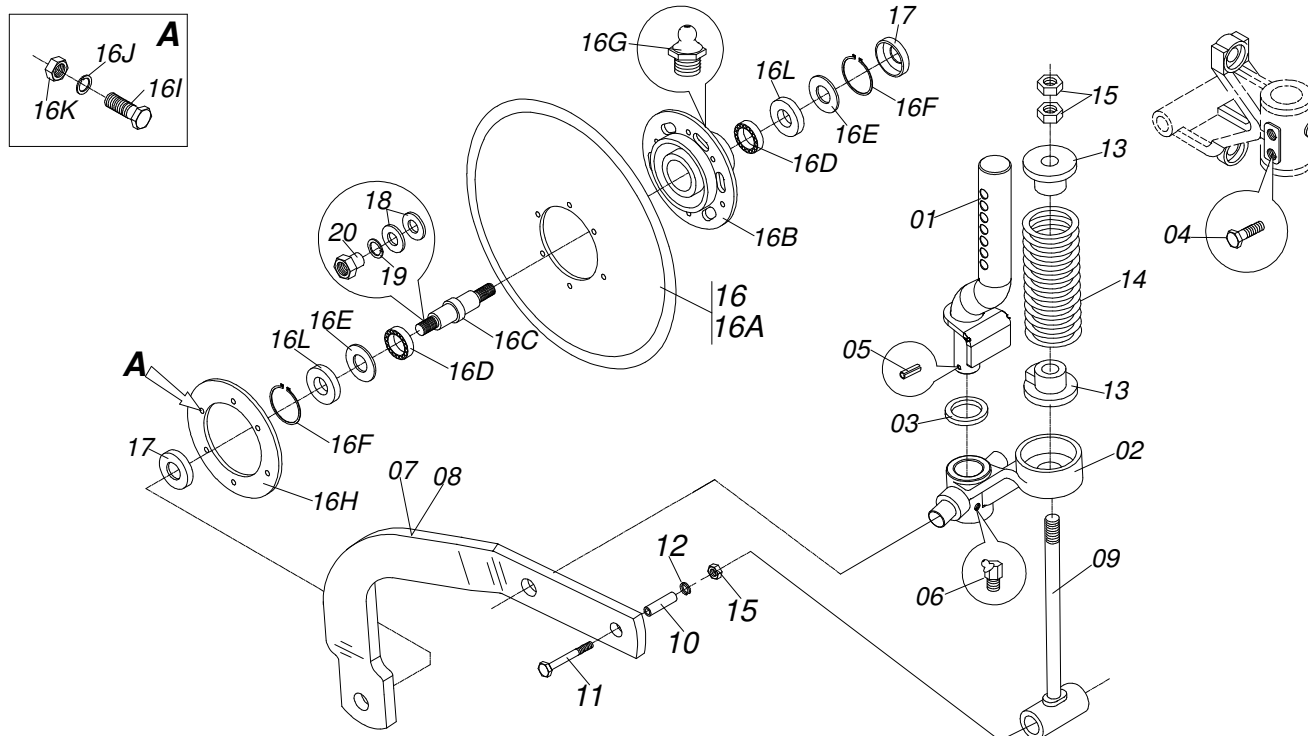
| Artículo | Código     | Descripción                         | DI ES |
|----------|------------|-------------------------------------|-------|
| 00       | 0511043667 | LINEA SEMILLA DERECHO COMPL.        | 03    |
| 00.      | 0511043668 | LINEA SEMILLA IZQUIERDO COMPL.      | 03    |
| 01       | 0501053937 | DELANTERA LINEA SEMILLA CORTA       | 03 03 |
| 02       | 0501056113 | TRASERA DERECHA LINEA SEMILLA COMPL | 03    |
| 03       | 0501056114 | TRASERA IZQUIERDO LINEA SEMILLA COM | 03    |
| 04       | 0503060516 | CAJA SEMILLA CON TAPA MENOR         | 03 03 |
| 05       | 0531014201 | EJE TRANSMISION LINEA SEMILLA 330   | 03 03 |
| 06       | 0501013352 | ARANDELA PLANA                      | 06 06 |
| 07       | 0503010752 | TORNILLO 1/2" UNC X 3.1/2"          | 06 06 |
| 08       | 0503010019 | ARANDELA PRESION 1/2"               | 06 06 |
| 09       | 0503010060 | TUERCA 1/2" UNC                     | 06 06 |
| 10       | 0503011511 | DISCO 3245 MAIZ                     | 03 03 |
| 11       | 0503011391 | DISCO 3230 GIRASOL                  | 03 03 |



| Artículo | Código     | Descripción                             | DIR | ESQ |
|----------|------------|---|-----|-----|
| 00       | 0501052977 | DDD DEL ABONO IZQ 15 X 15 COMPLETO      | 01  |     |
| 00A      | 0501052976 | DDD DEL ABONO DER 15 X 15 COMPLETO      |     | 01  |
| 01       | 0502011161 | SOP D D DESCENTRADO 15X15 IZQ           | 01  |     |
| 01A      | 0502011160 | SOP D D DESCENTRADO 15X15 DER           |     | 01  |
| 02       | 0501054167 | CAJA DISCO DOBLE DESENCONTRADO DER      |     | 01  |
| 02A      | 0501054168 | CAJA DISCO DOBLE DESENCONTRADO IZQ COPL | 01  |     |
| 02Aa     | 0502011930 | CAJA DEL DISCO DOBLE DESENCONTRADO      | 01  | 01  |
| 02Ab     | 0503010598 | RODAMIENTO 30204                        | 02  | 02  |
| 02Ac     | 0503011112 | RETEN 02376-BRG                         | 01  | 01  |
| 02Ad     | 0521019154 | EJE DER DEL CUBO DEL DDD                |     | 01  |
| 02Ae     | 0521019148 | EJE IZQ DEL CUBO DEL DDD                | 01  |     |
| 02Af     | 0503030282 | TUERCA CASTILLO 3/4" UNF X 12           | 01  | 01  |
| 02Ag     | 0503010257 | PASADOR ABIERTO 1/8" X 1"               | 01  | 01  |
| 02Ah     | 0603022042 | DISCO PLANO LISO                        | 01  | 01  |
| 02Ai     | 0503010546 | TORNILLO 5/16 UNC X 7/8                 | 06  | 06  |
| 02Aj     | 0503010337 | TUERCA 5/16                             | 06  | 06  |
| 02Ak     | 0511015098 | ARANDELA PLANA                          | 02  | 02  |
| 02Al     | 0511011927 | GUARDAPOLVO 58,50 X 19,20 X 7,50        | 02  | 02  |
| 02Am     | 0503030757 | EMPAQUETA DURA 71,50 X 50 X 0,50        | 02  | 02  |
| 02An     | 0521019178 | TAPA PROFUNDIDADE                       | 02  | 02  |
| 02Ao     | 0503014729 | TORNILLO 1/4" UNF X 1/2                 | 06  | 06  |
| 02Ap     | 0503010143 | ARANDELA PRESION                        | 06  | 06  |
| 03       | 0501017542 | LIMPIADOR DISCO DOBLO IZQ               | 01  | 01  |
| 04       | 0501017541 | LIMPIADOR DISCO DOBLO DER               | 01  | 01  |
| 05       | 0503010751 | TORNILLO 3/8" UNC X 1.1/4"              | 01  | 01  |
| 06       | 0501010984 | ARANDELA PLANA                          | 02  | 02  |
| 07       | 0503011443 | ARANDELA PRESION                        | 01  | 01  |
| 08       | 0503010026 | TUERCA 3/8                              | 01  | 01  |
| 09       | 0502070062 | LIMPIADOR                               | 01  | 01  |
| 10       | 0503011402 | PASADOR TENSION 701156 6 X 20           | 01  | 01  |

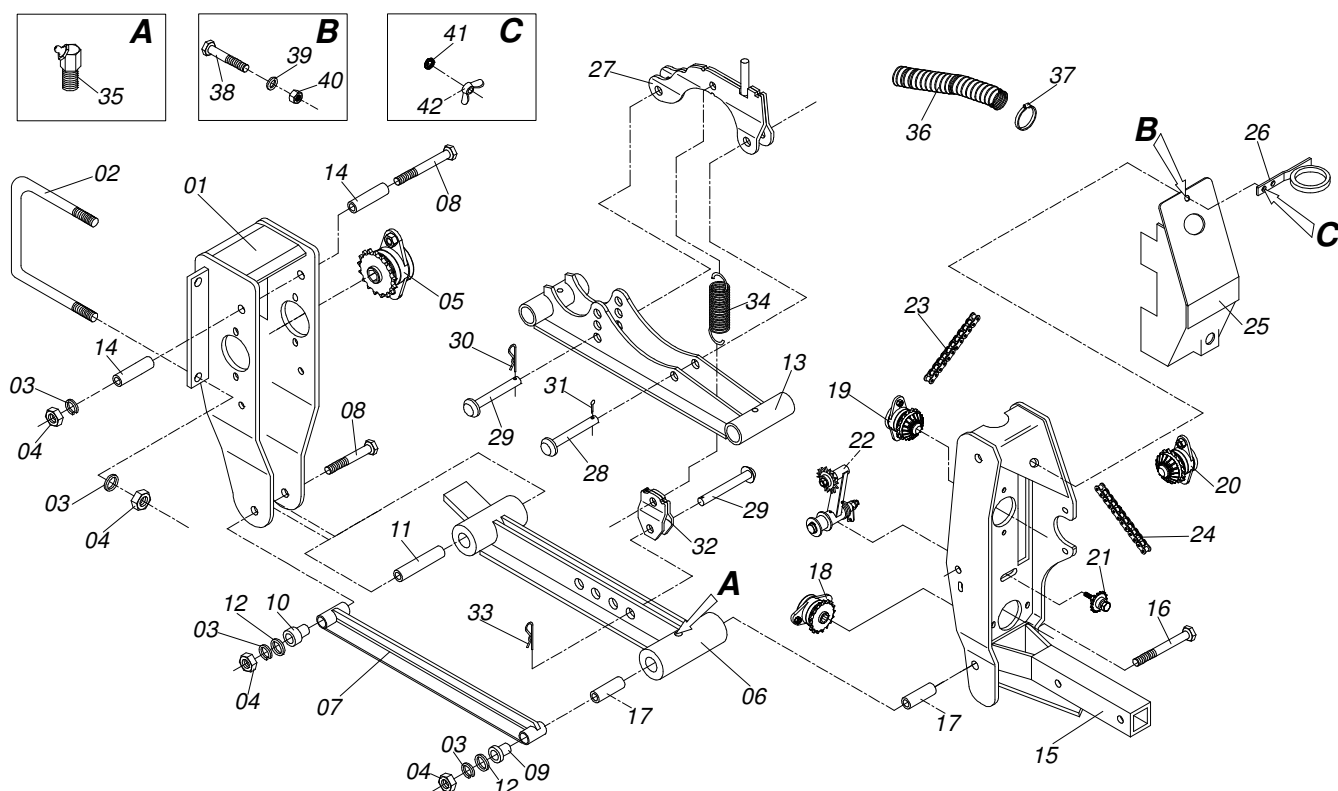


| Artículo | Código     | Descripción                             | QT |
|----------|------------|---|----|
| 00       | 0501052988 | DDD SEMILLA 15X15 DER COMPLETO          | 01 |
| 00.      | 0501052989 | DDD SEMILLA 15X15 IZQ COMPLETO          | 01 |
| 01       | 0501068318 | SOP DDD SEMILLA DER 15X15               | 01 |
| 02       | 0501068319 | SOP DDD SEMILLA IZQ 15X15               | 01 |
| 03       | 0501054167 | CAJA DISCO DOBLE DESENCONTRADO DER      | 01 |
| 04       | 0501054168 | CAJA DISCO DOBLE DESENCONTRADO IZQ COPL | 01 |
| 04A      | 0502011930 | CAJA DEL DISCO DOBLE DESENCONTRADO      | 01 |
| 04B      | 0503010598 | RODAMIENTO 30204                        | 02 |
| 04C      | 0503011112 | RETEN 02376-BRG                         | 01 |
| 04D      | 0521019154 | EJE DER DEL CUBO DEL DDD                | 01 |
| 04E      | 0521019148 | EJE IZQ DEL CUBO DEL DDD                | 01 |
| 04F      | 0503030282 | TUERCA CASTILLO 3/4" UNF X 12           | 01 |
| 04G      | 0503010257 | PASADOR ABIERTO 1/8" X 1"               | 01 |
| 04H      | 0603022042 | DISCO PLANO LISO                        | 01 |
| 04I      | 0503010546 | TORNILLO 5/16 UNC X 7/8                 | 06 |
| 04J      | 0503010337 | TUERCA 5/16                             | 06 |
| 05       | 0511015098 | ARANDELA PLANA                          | 02 |
| 06       | 0511011927 | GUARDAPOLVO 58,50 X 19,20 X 7,50        | 02 |
| 07       | 0503030757 | EMPAQUETA DURA 71,50 X 50 X 0,50        | 02 |
| 08       | 0521019178 | TAPA PROFUNDIDADE                       | 02 |
| 09       | 0503013758 | TORNILLO 1/4 UNC X 1.1/2                | 06 |
| 10       | 0503010143 | ARANDELA PRESION                        | 06 |
| 11       | 0501067170 | LIMPIADOR LOS DISC DESCENTRADOS         | 01 |
| 12       | 0503011402 | PASADOR TENSION 701156 6 X 20           | 01 |



| Artículo | Código     | Descripción                          | QT |
|----------|------------|--------------------------------------|----|
| 00       | 0511044576 | DISCO CORTE 18" LINEA COMPLETO       | 01 |
| 01       | 0511067044 | EJE FIJADOR LARGA DISCO CORTE CON    | 01 |
| 02       | 0502012368 | EJE SOPORTE DISCO CORTE              | 01 |
| 03       | 0541018684 | ARANDELA PLANA                       | 01 |
| 04       | 0511016156 | TORNILLO 5/8" UNC X 1.1/2"           | 02 |
| 05       | 0503010361 | PASADOR TENSION                      | 01 |
| 06       | 0503010003 | GRASERA 1845 3/8                     | 01 |
| 07       | 0521018935 | BRAZO DER DEL DISCO CORTE            | 01 |
| 08       | 0521018936 | BRAZO IZQ DEL DISCO CORTE            | 01 |
| 09       | 0501067323 | REGULADOR DEL RESORTE                | 01 |
| 10       | 0521010452 | BUJE                                 | 01 |
| 11       | 0503013185 | TORNILLO 3/4" UNC X 5.1/2"           | 01 |
| 12       | 0503011442 | ARANDELA PRESION 3/4"                | 01 |
| 13       | 0502020393 | APOYO SUPERIOR RESORTE               | 02 |
| 14       | 0503031341 | RESORTE COMPRESION 68,5 X 203 X 12,2 | 01 |
| 15       | 0503010014 | TUERCA 3/4" UNC                      | 03 |
| 16       | 0501052139 | DISCO CORTE CON DISCO P L 18         | 01 |
| 16A      | 0603026013 | DISCO PLANO LISO                     | 01 |
| 16B      | 0502011562 | CAJA DC PST ACT/ULTR                 | 01 |
| 16C      | 0521013610 | EJE DEL CUBO DEL DISCO CORTE         | 01 |
| 16D      | 0503010276 | RODAMIENTO 6206                      | 02 |
| 16E      | 0503030832 | ARANDELA PLANA                       | 02 |
| 16F      | 0503011800 | ANILLO RETENCION AGUJERO             | 02 |
| 16G      | 0503010691 | GRASERA 1/4" NF                      | 01 |
| 16H      | 0502020641 | BRIDA DEL DISCO CORTE                | 01 |
| 16I      | 0503010371 | TORNILLO 5/16 UNC X 1                | 06 |
| 16J      | 0503011444 | ARANDELA PRESION                     | 06 |
| 16K      | 0503010337 | TUERCA 5/16                          | 06 |
| 16L      | 0503012417 | RETENES                              | 02 |
| 17       | 0521015376 | GUARDAPOLVO                          | 02 |
| 18       | 0511015346 | ARANDELA PLANA                       | 02 |
| 19       | 0503011438 | ARANDELA PRESION                     | 02 |
| 20       | 0521013510 | TUERCA 3/4                           | 02 |





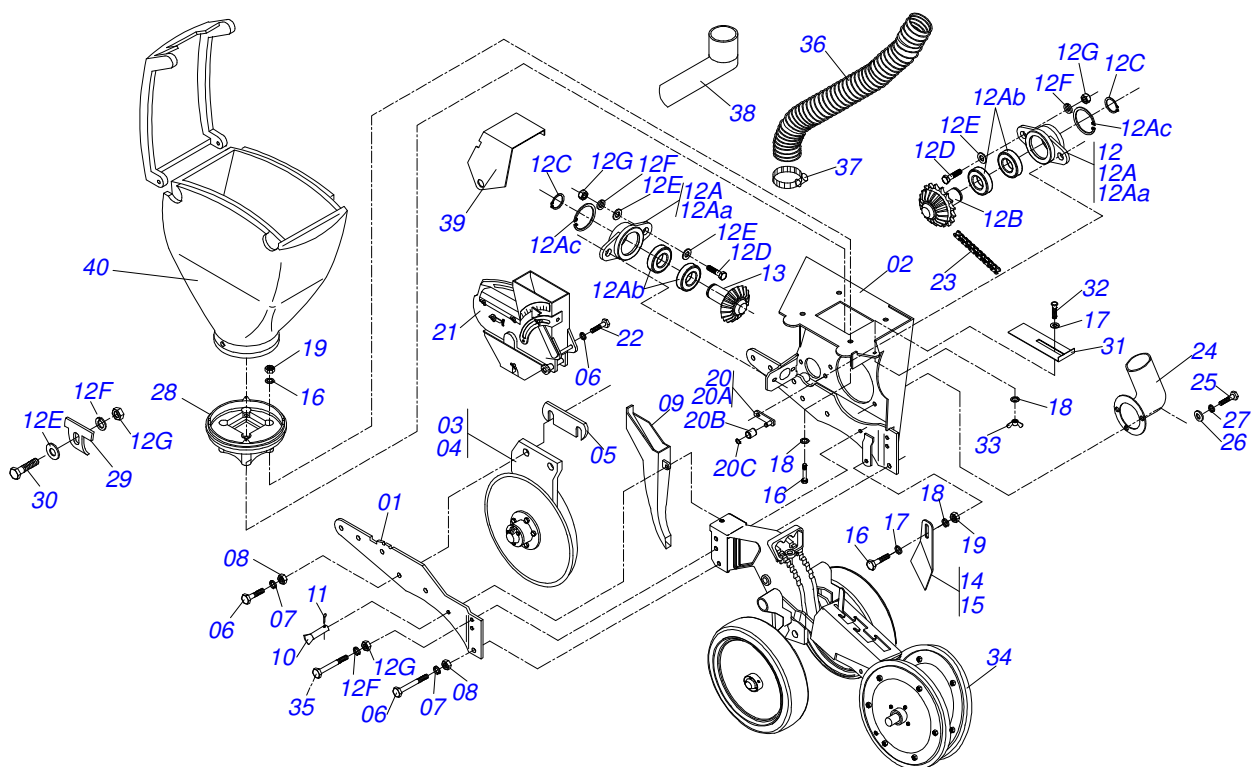
| Artículo | Código     | Descripción                                 | QT |
|----------|------------|---|----|
| 00       | 0501053937 | DELANTERA LINEA SEMILLA CORTA               | 01 |
| 01       | 0511063860 | SOPORTE DELANTERO FIJADOR LINEA SEMILLA     | 01 |
| 02       | 0521010718 | PERNO 5/8 UNC X 165                         | 02 |
| 03       | 0503010027 | ARANDELA PRESION                            | 08 |
| 04       | 0503012412 | TUERCA DE CIERRE 5/8 UNC S                  | 08 |
| 05       | 0501053559 | CHUMACERA CON ENGRANAJE 17Z                 | 01 |
| 06       | 0502012094 | BRAZO INF LINEA SEMILLA CON RESORTE         | 01 |
| 07       | 0511063869 | ESTABILIZADOR SOPORTE INF LINEA             | 01 |
| 08       | 0503010795 | TORNILLO 5/8" UNC X 7"                      | 03 |
| 09       | 0531015946 | BUJE MEN BRAZO ESTABIL DE LA LINEA          | 01 |
| 10       | 0531015947 | BUJE MAY BRAZO ESTABIL DE LA LINEA          | 01 |
| 11       | 0531016205 | BUJE 16,3 X 25,57 X 81,3                    | 01 |
| 12       | 0501012140 | ARANDELA PLANA                              | 02 |
| 13       | 0511063020 | BRAZO SUPERIOR LINEA SEMILLA                | 01 |
| 14       | 0531012943 | BUJE 16,70/16,50 X 25 X 67,50               | 04 |
| 15       | 0511063861 | CHASIS LINEA SEMILLA CORTO                  | 01 |
| 16       | 0503012410 | TORNILLO 5/8" UNC X 7.1/2"                  | 01 |
| 17       | 0531016206 | BUJE 16,3 X 25,57 X 58,7                    | 02 |
| 18       | 0501053826 | CHUMACERA DEL ENGRANAJE 17Z                 | 01 |
| 19       | 0501053553 | CHUMACERA CENTRAL SUP LINEA SEMILLA         | 01 |
| 20       | 0501053552 | CHUMACERA LAT SUP LINEA SEMIL               | 01 |
| 21       | 0501054686 | ESTIRADOR CADENA CAMBIO                     | 01 |
| 22       | 0501056574 | ESTIRADOR CADENA COMPLETO                   | 01 |
| 23       | 0503012706 | CADENA 40-1 X 47 ESLABON + ENMIENDA         | 01 |
| 24       | 0503012771 | CADENA 40-1 X 117 ESL + ENMIEND + REDUCCION | 01 |
| 25       | 0503031936 | CAPA PROTECCION TRANSM LINEA SEMILLA        | 01 |
| 26       | 0511063282 | SOPORTE MANGUERA 2"                         | 01 |
| 27       | 0511063021 | BALANCIN SUPERIOR                           | 01 |
| 28       | 0501011388 | EJE UNION                                   | 01 |
| 29       | 0521010542 | EJE UNION                                   | 02 |
| 30       | 0503030012 | PASADOR ABIERTO                             | 01 |
| 31       | 0503010577 | PASADOR ABIERTO 3/16 X 1.1/4                | 01 |
| 32       | 0511063024 | BALANCIN INFERIOR                           | 01 |



**COP SUP ESPANHA**  
**DELANTERA LINEA SEMILLA**

Página 16  
0909092907

| <b>Artículo</b> | <b>Código</b> | <b>Descripción</b>                 | <b>QT</b> |
|-----------------|---------------|------------------------------------|-----------|
| 33              | 0503030168    | PASADOR ABIERTO 3 X 50             | 01        |
| 34              | 0503031637    | RESORTE TRACCION 50,7X370X8,0 CL C | 01        |
| 35              | 0503010003    | GRASERA 1845 3/8                   | 04        |
| 36              | 0503031808    | MANGUERA 20 X 20 X 600             | 01        |
| 37              | 0503011342    | ABRAZADERA 3/4" A 1"               | 01        |
| 38              | 0503010849    | TORNILLO 3/8 UNC X 1.1/2           | 01        |
| 39              | 0501010984    | ARANDELA PLANA                     | 01        |
| 40              | 0503010026    | TUERCA 3/8                         | 01        |
| 41              | 0503010025    | ARANDELA PRESION 3/8               | 01        |
| 42              | 0503010209    | TUERCA MARIPOSA 3/8" UNC           | 01        |



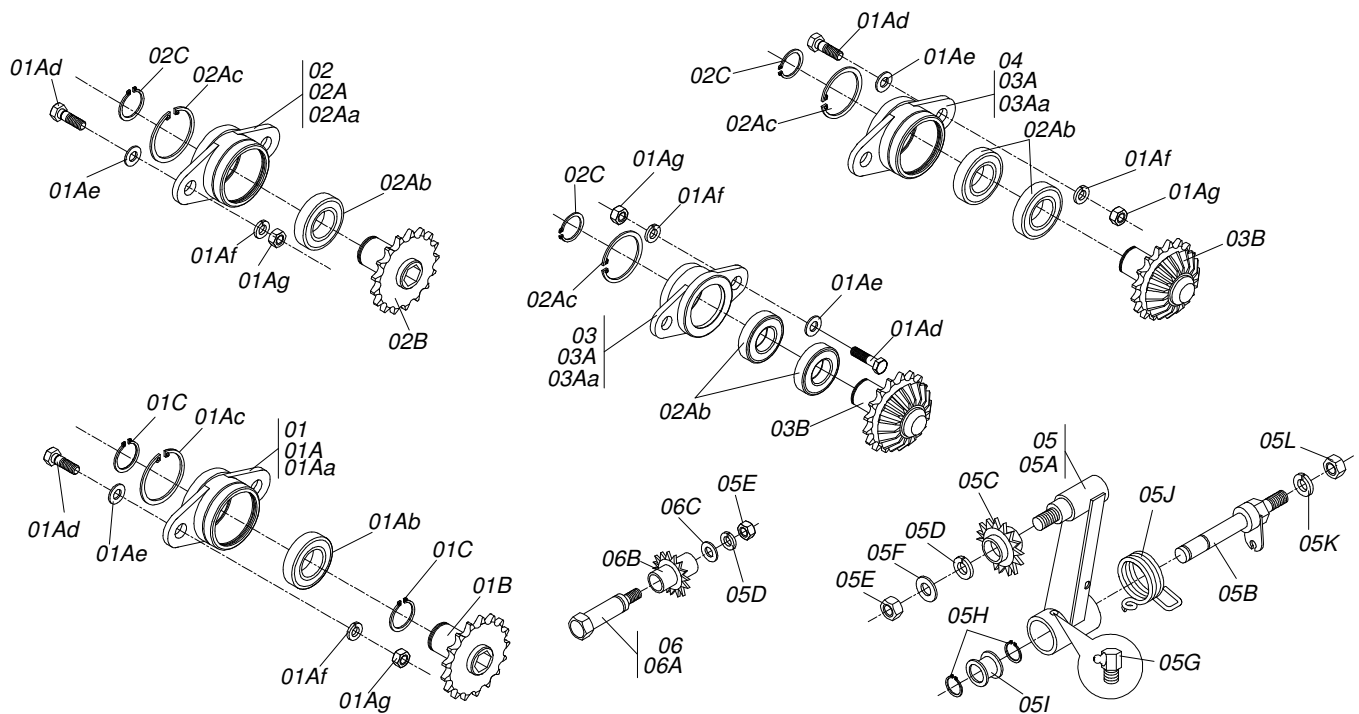
| Artículo | Código     | Descripción                         | DI ES |
|----------|------------|-------------------------------------|-------|
| 00       | 0501056113 | TRASERA DERECHA LINEA SEMILLA COMPL | 01    |
| 00A      | 0501056114 | TRASERA IZQUIERDO LINEA SEMILLA COM | 01    |
| 01       | 0521018289 | LATERAL IZQ SOPORTE DISTRIB SEMILLA | 01 01 |
| 02       | 0511061876 | SOPORTE DISTRIBUIDOR SEMILLA        | 01 01 |
| 03       | 0501052988 | DDD SEMILLA 15X15 DER COMPLETO      | 01    |
| 04       | 0501052989 | DDD SEMILLA 15X15 IZQ COMPLETO      | 01    |
| 05       | 0511018662 | PLACA ESPACIAMIENTO 9,50            | 04 04 |
| 06       | 0503010752 | TORNILLO 1/2" UNC X 3.1/2"          | 04 04 |
| 07       | 0503011440 | ARANDELA PRESION                    | 07 07 |
| 08       | 0503010060 | TUERCA 1/2" UNC                     | 04 04 |
| 09       | 0503030150 | BOQUILLA CURVA                      | 01 01 |
| 10       | 0521011744 | EJE UNION 8,30 X 80                 | 01 01 |
| 11       | 0503010140 | PASADOR ABIERTO 1/8" X 3/4"         | 01 01 |
| 12       | 0501053538 | CHUMACERA LAT LINEA NEUMATICA COMPL | 01 01 |
| 12A      | 0501053297 | CHUMACERA RODAM DOBLE               | 01 01 |
| 12Aa     | 0502011971 | CAJA CHUMACERA CON RODAM DOBLE      | 01 01 |
| 12Ab     | 0503011410 | RODAMIENTO 6005 2RS                 | 02 02 |
| 12Ac     | 0503011105 | ANILLO RETENCION AGUJERO            | 01 01 |
| 12B      | 0511063004 | EJE DEL CHUMACERA DOBLO             | 01 01 |
| 12C      | 0503010406 | ANILLO TENSOR 501025 (PARA EJE)     | 03 03 |
| 12D      | 0503010365 | TORNILLO                            | 06 06 |
| 12E      | 0501010694 | ARANDELA PLANA                      | 20 20 |
| 12F      | 0503010179 | ARANDELA PRESION                    | 22 22 |
| 12G      | 0503010337 | TUERCA 5/16                         | 22 22 |
| 13       | 0502012254 | ENGRANAJE CONICA 18Z HEXAGONAL 1/2  | 01 01 |
| 14       | 0501017541 | LIMPIADOR DISCO DOBLO DER           | 01    |
| 15       | 0501017542 | LIMPIADOR DISCO DOBLO IZQ           | 01    |
| 16       | 0503010751 | TORNILLO 3/8" UNC X 1.1/4"          | 05 05 |
| 17       | 0501010984 | ARANDELA PLANA                      | 03 03 |
| 18       | 0503010025 | ARANDELA PRESION 3/8                | 06 06 |
| 19       | 0503010026 | TUERCA 3/8                          | 05 05 |
| 20       | 0501054144 | ESTIRADOR CADENA DISTRIB SEMILLA    | 01 01 |
| 21       | 0511042211 | DISTRIBUIDOR SEMILLA NEUMATICO      | 01 01 |



**COP SUP ESPANHA**  
**TRASERA LINEA SEMILLA COMPLETA**

Página 17  
0909092908

| <b>Artículo</b> | <b>Código</b> | <b>Descripción</b>                    | <b>DI ES</b> |
|-----------------|---------------|---------------------------------------|--------------|
| 22              | 0503010428    | TORNILLO M12 X 1,75 X 30              | 03 03        |
| 23              | 0503011371    | CADENA TR-081 X 47 ESLABON + ENMIENDA | 01 01        |
| 24              | 0503031650    | DUCTO COP SUPREMA                     | 01 01        |
| 25              | 0503011104    | TORNILLO M6 X 1" X 20                 | 03 03        |
| 26              | 0511017303    | ARANDELA PLANA                        | 03 03        |
| 27              | 0503010143    | ARANDELA PRESION                      | 03 03        |
| 28              | 0502011760    | SOPORTE SILO SEMILLA                  | 01 01        |
| 29              | 0531010631    | FIJADOR DEL SILO SEMILLA              | 04 04        |
| 30              | 0503010371    | TORNILLO 5/16 UNC X 1                 | 04 04        |
| 31              | 0531018349    | INTERRUPTER FLUJO SEMILLA NEUMATICO   | 01 01        |
| 32              | 0501011643    | TORNILLO 3/8" UNC X 1"                | 01 01        |
| 33              | 0503010209    | TUERCA MARIPOSA 3/8" UNC              | 01 01        |
| 34              | 0501055844    | SISTEMA RUEDA PROF/COMPACT            | 01 01        |
| 35              | 0503010848    | TORNILLO 5/16" UNC X 3.1/2"           | 02 02        |
| 36              | 0503031808    | MANGUERA 20 X 20 X 600                | 01 01        |
| 37              | 0503010246    | ABRAZADERA                            | 01 01        |
| 38              | 0503031050    | CONDUCTOR CURVO                       | 01 01        |
| 39              | 0521018468    | CAPA PROTECCIÓN LA ENGR CONICA        | 01 01        |
| 40              | 0503060516    | CAJA SEMILLA CON TAPA MENOR           | 01 01        |



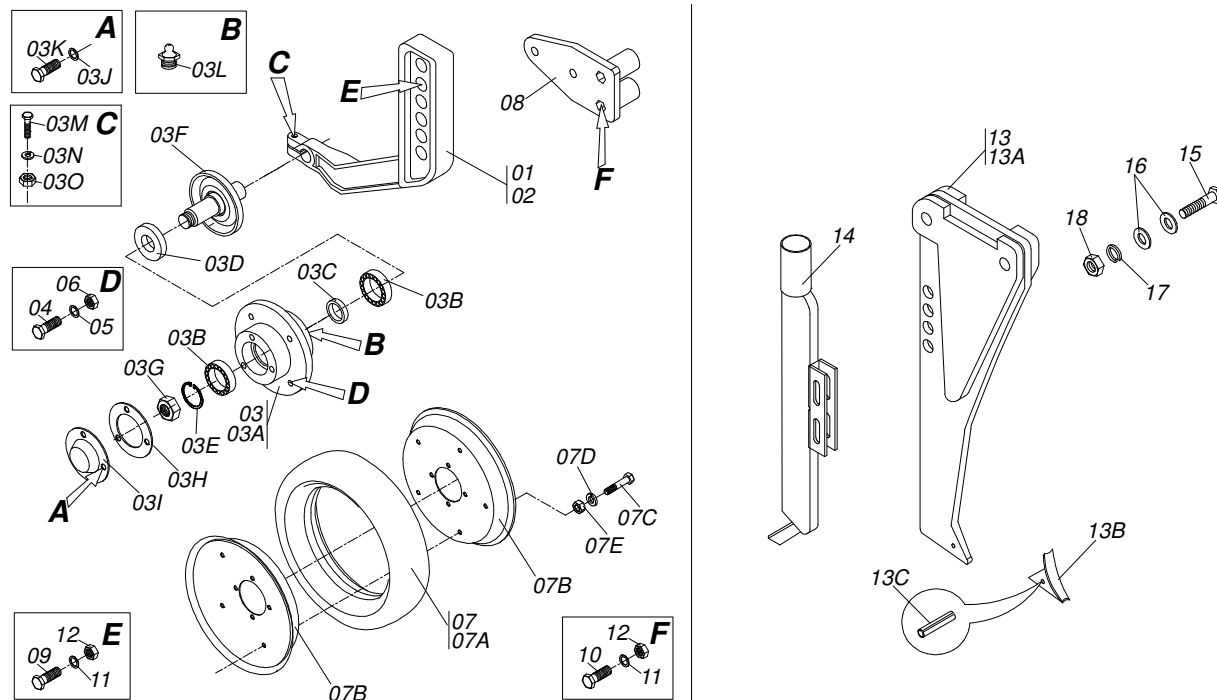
| Artículo | Código     | Descripción                         | QT |
|----------|------------|-------------------------------------|----|
| 01       | 0501053559 | CHUMACERA CON ENGRANAJE 17Z         | 01 |
| 01A      | 0501053566 | CHUMACERA LA LINEA SEMILLA          | 01 |
| 01Aa     | 0502012030 | CAJA LA CHUMACERA                   | 01 |
| 01Ab     | 0503012861 | RODAMIENTO 6006 2RS                 | 01 |
| 01Ac     | 0503012858 | ANILLO TENSOR 502075 (PARA AGUJERO) | 01 |
| 01Ad     | 0503010365 | TORNILLO                            | 08 |
| 01Ae     | 0501010694 | ARANDELA PLANA                      | 14 |
| 01Af     | 0503010179 | ARANDELA PRESION                    | 08 |
| 01Ag     | 0503010337 | TUERCA 5/16                         | 08 |
| 01B      | 0511063052 | ENGR 17Z EJE AGUJERO HEX 20         | 01 |
| 01C      | 0503010707 | ANILLO TENSOR 501030 (PARA EJE)     | 02 |
| 02       | 0501053826 | CHUMACERA DEL ENGRANAJE 17Z         | 01 |
| 02A      | 0501052775 | CHUMACERA LINEA SEMILLA             | 01 |
| 02Aa     | 0502011697 | CHUMACERA LA CAJA CAMBIO            | 01 |
| 02Ab     | 0503011410 | RODAMIENTO 6005 2RS                 | 05 |
| 02Ac     | 0503011105 | ANILLO RETENCION AGUJERO            | 03 |
| 02B      | 0502012028 | ENGR 17Z EJE AGUJERO HEX 13,20      | 01 |
| 02C      | 0503010406 | ANILLO TENSOR 501025 (PARA EJE)     | 03 |
| 03       | 0501053553 | CHUMACERA CENTRAL SUP LINEA SEMILLA | 01 |
| 03A      | 0501053297 | CHUMACERA RODAM DOBLE               | 02 |
| 03Aa     | 0502011971 | CAJA CHUMACERA CON RODAM DOBLE      | 02 |
| 03B      | 0511063045 | EJE DEL CHUMACERA DOBLE             | 01 |
| 04       | 0501053552 | CHUMACERA LAT SUP LINEA SEMIL       | 01 |
| 05       | 0501056574 | ESTIRADOR CADENA COMPLETO           | 01 |
| 05A      | 0511066934 | ESTIRADOR CADENA                    | 01 |
| 05B      | 0511066935 | EJE ARTICULACION ESTIRADOR CADENA   | 01 |
| 05C      | 0501056573 | ENGR 17Z COMPL                      | 01 |
| 05D      | 0503010025 | ARANDELA PRESION 3/8                | 01 |
| 05E      | 0503010026 | TUERCA 3/8                          | 01 |
| 05F      | 0501010984 | ARANDELA PLANA                      | 01 |
| 05G      | 0503010003 | GRASERA 1845 3/8                    | 01 |
| 05H      | 0503010302 | ANILLO RETENCION EJE 501019         | 02 |
| 05I      | 0503030402 | ROLDANA                             | 01 |



**COP SUP ESPANHA**  
**CHUMACERA Y ESTIRADOR**

Página 18  
0909092902

| <b>Artículo</b> | <b>Código</b> | <b>Descripción</b>                | <b>QT</b> |
|-----------------|---------------|-----------------------------------|-----------|
| 05J             | 0503031367    | RESORTE                           | 01        |
| 05K             | 0503010019    | ARANDELA PRESION 1/2"             | 02        |
| 05L             | 0503010060    | TUERCA 1/2" UNC                   | 02        |
| 06              | 0501054686    | ESTIRADOR CADENA CAMBIO           | 01        |
| 06A             | 0531019479    | EJE ARTICULADOR CADENA CAMBIO     | 01        |
| 06B             | 0503031806    | ENGRAN 9Z X PASO 5/8              | 01        |
| 06C             | 0511017302    | ARANDELA PLANA 13.5 X 32.5 X 3.00 | 01        |



| Artículo | Código     | Descripción                      | QT |
|----------|------------|----------------------------------|----|
| 00       | 0501054482 | BRAZO IZQ CONTROL PROF NEUMATICO | 01 |
| 00A      | 0501054481 | BRAZO DER CONTR PROF NEUMATICO   | 01 |
| 01       | 0502012091 | BRAZO IZQ CONTROL PROFUNDIDADE   | 01 |
| 02       | 0502012090 | BRAZO DER CONTROL PROFUNDIDADE   | 01 |
| 03       | 0501052627 | CAJA RUEDA PROFUNDIDAD COMPLETA  | 01 |
| 03A      | 0502011907 | CAJA RUEDA PROFUNDIDAD           | 01 |
| 03B      | 0503010269 | RODAMIENTO 6204                  | 02 |
| 03C      | 0501013636 | BUJE SEPARADORA                  | 01 |
| 03D      | 0503010689 | RETEN 00763-BR                   | 01 |
| 03E      | 0503011105 | ANILLO RETENCION AGUJERO         | 01 |
| 03F      | 0511060927 | EJE REGULADOR PROF GUARDAPOLVO   | 01 |
| 03G      | 0503010878 | TUERCA 5/8" UNF                  | 01 |
| 03H      | 0503030757 | EMPAQUETA DURA 71,50 X 50 X 0,50 | 01 |
| 03I      | 0521019178 | TAPA PROFUNDIDADE                | 01 |
| 03J      | 0503011441 | ARANDELA PRESION                 | 03 |
| 03K      | 0503013758 | TORNILLO 1/4 UNC X 1.1/2         | 03 |
| 03L      | 0503010691 | GRASERA 1/4" NF                  | 01 |
| 03M      | 0503010740 | TORNILLO 1/2 UNC X 2             | 01 |
| 03N      | 0503011440 | ARANDELA PRESION                 | 01 |
| 03O      | 0503010060 | TUERCA 1/2" UNC                  | 01 |
| 04       | 0503010358 | TORNILLO 5/16 UNC X 7/8          | 04 |
| 05       | 0503010179 | ARANDELA PRESION                 | 04 |
| 06       | 0503013816 | TUERCA TRABA 5/16" NC ZN         | 04 |
| 07       | 0501052538 | RUEDA PROFUNDIDAD CON AROS       | 01 |
| 07A      | 0503030551 | RUEDA PROFUNDIDAD 350 X 93       | 01 |
| 07B      | 0521010832 | BRIDA DEL ARO                    | 02 |
| 07C      | 0503010298 | TORNILLO 1/4" UNC X 1/2"         | 05 |
| 07D      | 0503010143 | ARANDELA PRESION                 | 05 |
| 07E      | 0503010144 | TUERCA 1/4" UNC                  | 05 |
| 08       | 0511065909 | BASE FIJADOR CTR PROF            | 01 |
| 09       | 0503010920 | TORNILLO 1/2 UNC X 1.1/2         | 02 |
| 10       | 0503010547 | TORNILLO 1/2" UNC X 4"           | 02 |
| 11       | 0503010019 | ARANDELA PRESION 1/2"            | 02 |

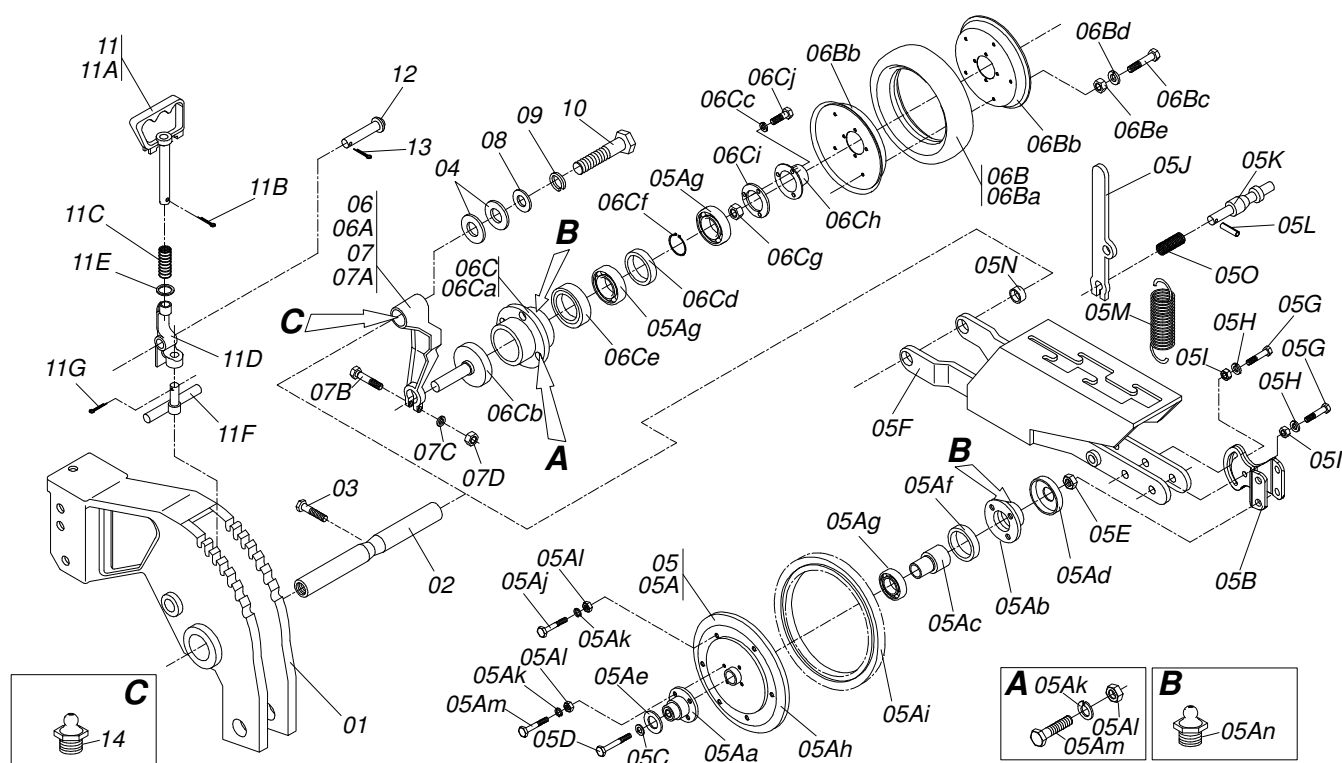


**COP SUP ESPANHA**  
**CONTROLE PROFUNDIDADE COMPLETO**

Página 19  
0909092909

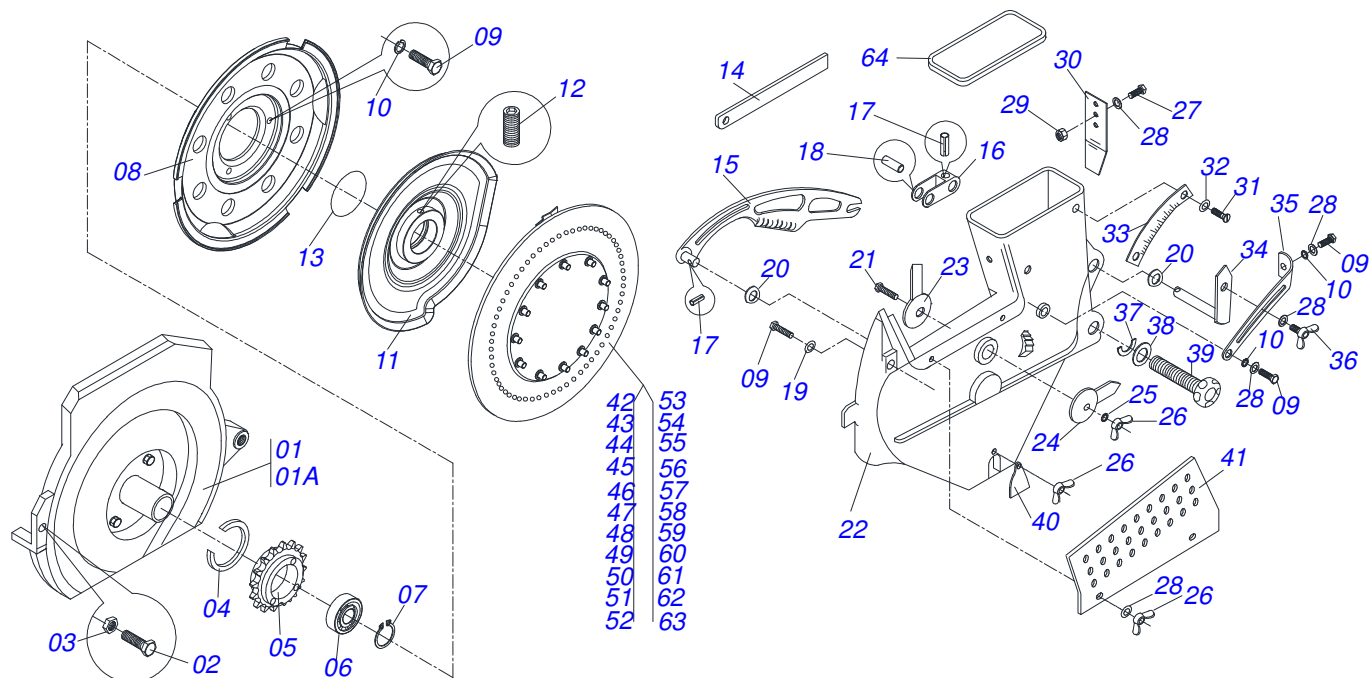
| <b>Artículo</b> | <b>Código</b> | <b>Descripción</b>            | <b>QT</b> |
|-----------------|---------------|-------------------------------|-----------|
| 12              | 0503010060    | TUERCA 1/2" UNC               | 02        |
| 13              | 0501054536    | ASTA ESCARIFICADORA CON PUNTA | 01        |
| 13A             | 0511064554    | ASTA ESCARIFICADORA           | 01        |
| 13B             | 0511064553    | PUNTA SUBSOLADORA             | 01        |
| 13C             | 0503011373    | PASADOR TENSION               | 01        |
| 14              | 0511063823    | CONDUCTOR ABONO REGULADOR     | 01        |
| 15              | 0503010751    | TORNILLO 3/8" UNC X 1.1/4"    | 02        |
| 16              | 0501010984    | ARANDELA PLANA                | 04        |
| 17              | 0503010025    | ARANDELA PRESION 3/8          | 02        |
| 18              | 0503010026    | TUERCA 3/8                    | 02        |





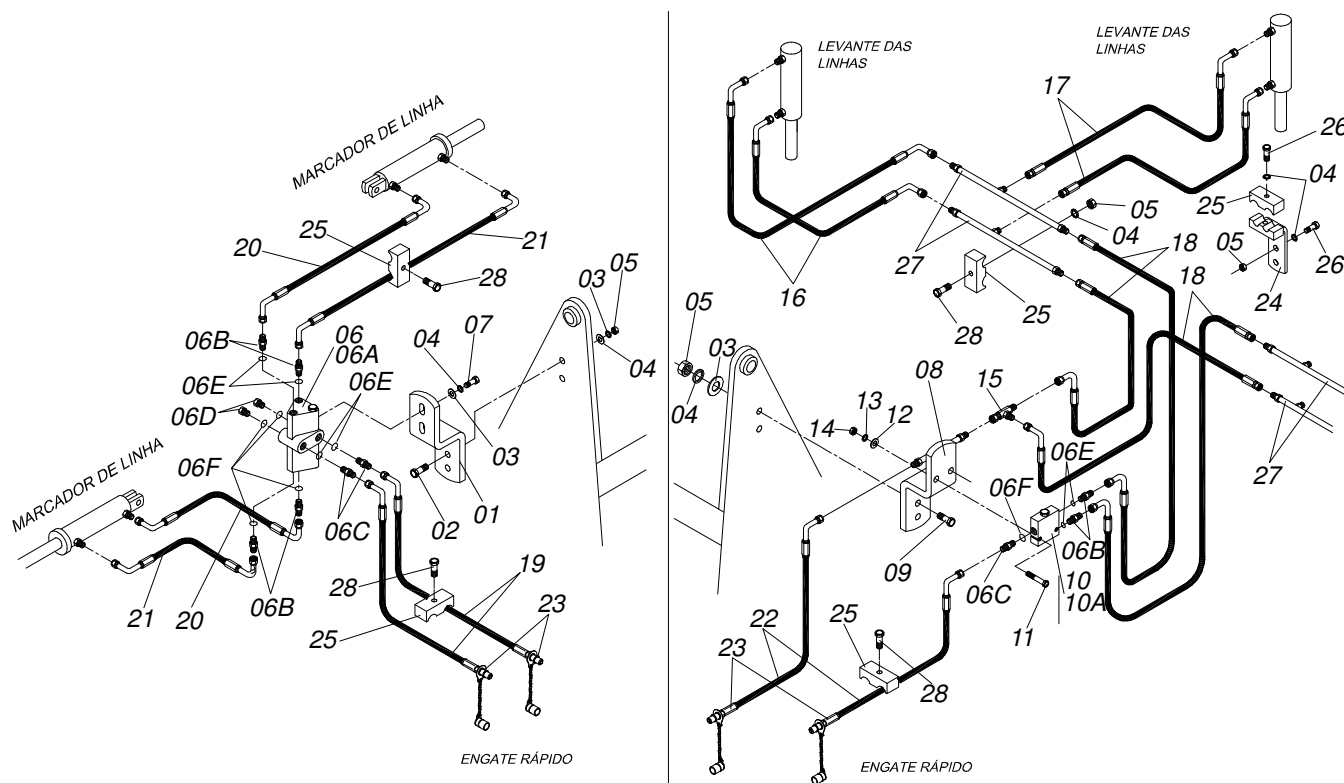
| Artículo | Código     | Descripción                     | QT |
|----------|------------|---------------------------------|----|
| 00       | 0501055844 | SISTEMA RUEDA PROF/COMPACT      | 01 |
| 01       | 0502012086 | SOPORTE CONTROL PROFUNDIDAD     | 01 |
| 02       | 0511012244 | EJE RUEDA PROFUNDIDADE          | 01 |
| 03       | 0503010256 | TORNILLO 3/8" UNC X 3/4"        | 01 |
| 04       | 0521015818 | ARANDELA PLANA                  | 04 |
| 05       | 0501055843 | RUEDA COMPACTADORA COMPLETO     | 01 |
| 05A      | 0501052908 | RUEDA COMPACTADORA COMPLETA     | 02 |
| 05Aa     | 0502011919 | CAJA MAYOR RUEDA COMPACTADORA   | 01 |
| 05Ab     | 0502011877 | CAJA MENOR RUEDA COMPACTADORA   | 01 |
| 05Ac     | 0521018922 | EJE PASANTE MENOR RUEDA COMPACT | 02 |
| 05Ad     | 0521018921 | GUARDAPOLVO 49 X 13.10 X 11     | 01 |
| 05Ae     | 0521016316 | GUARDA POLVO 41.50 X 13.10 X 5  | 01 |
| 05Af     | 0503012734 | RETENES 01556 BR                | 02 |
| 05Ag     | 0503010269 | RODAMIENTO 6204                 | 04 |
| 05Ah     | 0521018928 | SEMI ARO RUEDA COMPACTADORA     | 02 |
| 05Ai     | 0503031421 | BANDA COMPACTADORA              | 01 |
| 05Aj     | 0503010295 | TORNILLO 5/16 UNC X 5/8         | 06 |
| 05Ak     | 0503010179 | ARANDELA PRESION                | 10 |
| 05Al     | 0503010337 | TUERCA 5/16                     | 10 |
| 05Am     | 0503010178 | TORNILLO 5/16" UNC X 7/8"       | 04 |
| 05An     | 0503010691 | GRASERA 1/4" NF                 | 02 |
| 05B      | 0511064372 | REGULADOR COMPACTADOR V         | 01 |
| 05C      | 0521014508 | ARANDELA PLANA                  | 10 |
| 05D      | 0503010706 | TORNILLO 1/2 UNC X 4.1/2        | 02 |
| 05E      | 0503011336 | TUERCA 1/2" UNC S               | 02 |
| 05F      | 0511066100 | REGULADOR RUEDA PROFUNDIDAD     | 01 |
| 05G      | 0503010849 | TORNILLO 3/8 UNC X 1.1/2        | 02 |
| 05H      | 0503010025 | ARANDELA PRESION 3/8            | 02 |
| 05I      | 0503010026 | TUERCA 3/8                      | 02 |
| 05J      | 0541014705 | CUERPO REG RUEDA COMPACT        | 01 |
| 05K      | 0541014678 | EJE ENG RAP RUEDA COMPACT       | 01 |
| 05L      | 0503011823 | PASADOR TENSION 701058 3 X 16   | 01 |
| 05M      | 0503031393 | RESORTE TRACCION 40 X 152 X 5,5 | 01 |

| Artículo | Código     | Descripción                         | QT |
|----------|------------|-------------------------------------|----|
| 05N      | 0521010480 | BUJE ARTICUL 25,65 X 31,75 X 9,5    | 02 |
| 05O      | 0503031111 | RESOLTE COMPRESION                  | 01 |
| 06       | 0501056475 | BRAZO DERECHO RUEDA PROFUND COMPL   | 01 |
| 06A      | 0501056472 | BRAZO DER RUEDA PROFUND CON CUBO    | 01 |
| 06B      | 0501052538 | RUEDA PROFUNDIDAD CON AROS          | 02 |
| 06Ba     | 0503030551 | RUEDA PROFUNDIDAD 350 X 93          | 02 |
| 06Bb     | 0521010832 | BRIDA DEL ARO                       | 04 |
| 06Bc     | 0503010298 | TORNILLO 1/4" UNC X 1/2"            | 10 |
| 06Bd     | 0503010143 | ARANDELA PRESION                    | 10 |
| 06Be     | 0503010144 | TUERCA 1/4" UNC                     | 10 |
| 06C      | 0501052627 | CAJA RUEDA PROFUNDIDAD COMPLETA     | 01 |
| 06Ca     | 0502011907 | CAJA RUEDA PROFUNDIDAD              | 01 |
| 06Cb     | 0511060927 | EJE REGULADOR PROF GUARDAPOLVO      | 01 |
| 06Cc     | 0503011441 | ARANDELA PRESION                    | 03 |
| 06Cd     | 0501013636 | BUJE SEPARADORA                     | 01 |
| 06Ce     | 0503010689 | RETEN 00763-BR                      | 01 |
| 06Cf     | 0503011105 | ANILLO RETENCION AGUJERO            | 01 |
| 06Cg     | 0503010878 | TUERCA 5/8" UNF                     | 01 |
| 06Ch     | 0521019178 | TAPA PROFUNDIDADE                   | 01 |
| 06Ci     | 0503030757 | EMPAQUETA DURA 71,50 X 50 X 0,50    | 01 |
| 06Cj     | 0503013758 | TORNILLO 1/4 UNC X 1.1/2            | 03 |
| 07       | 0501056476 | RUEDA CONTROL PROFUN IZQUIERDA COMP | 01 |
| 07A      | 0501056473 | BRAZO IZQ RUEDA PROFUND CON CUBO    | 01 |
| 07B      | 0503010358 | TORNILLO 5/16 UNC X 7/8             | 04 |
| 07C      | 0503010179 | ARANDELA PRESION                    | 04 |
| 07D      | 0503013816 | TUERCA TRABA 5/16" NC ZN            | 04 |
| 08       | 0511017302 | ARANDELA PLANA 13.5 X 32.5 X 3.00   | 02 |
| 09       | 0503010019 | ARANDELA PRESION 1/2"               | 02 |
| 10       | 0503010834 | TORNILLO 1/2 UNC X 1                | 02 |
| 11       | 0501052297 | REGULADOR RUEDA PROFUNDIDAD COMPL   | 01 |
| 11A      | 0502011689 | MANOPLA COMTROL PROFUNDIDADE        | 01 |
| 11B      | 0503010257 | PASADOR ABIERTO 1/8" X 1"           | 01 |
| 11C      | 0503030975 | RESORTE COMPPRESION 23,90X38X3,18   | 01 |
| 11D      | 0502011688 | PALANCA CONTROL PROF SIST SEMILLA   | 01 |
| 11E      | 0511015976 | ARANDELA PLANA                      | 01 |
| 11F      | 0511060699 | LIMITADOR RUEDA PROFUNDIDAD         | 01 |
| 11G      | 0503010071 | PASADOR ABIERTO 3/16 X 1            | 01 |
| 12       | 0521019093 | EJE ARTIC 16.3/16.4 X 70            | 01 |
| 13       | 0503010778 | PASADOR ABIERTO 1/8" X 1.1/2"       | 01 |
| 14       | 0503010002 | GRASERA 1800                        | 02 |



| Artículo | Código     | Descripción                         | QT |
|----------|------------|-------------------------------------|----|
| 01       | 0501110393 | LATERAL MENOR DISTRIB CON ENGRANAJE | 01 |
| 01A      | 0502012217 | LATERAL MENOR                       | 01 |
| 02       | 0503011295 | TORNILLO M8 X 1,25 X 25             | 01 |
| 03       | 0503010427 | TUERCA METRICA M8 X P.1,25          | 01 |
| 04       | 0503011770 | RETENES V-75 A                      | 01 |
| 05       | 0501067722 | ENGRANAJE 26Z CON BUJE              | 01 |
| 06       | 0503011771 | RODAMIENTO 6008 2RS                 | 01 |
| 07       | 0503010217 | ANILLO TENSOR 501040 (PARA EJE)     | 01 |
| 08       | 0502050028 | SOPORTE DEL DISCO                   | 01 |
| 09       | 0503011378 | TORNILLO M6 X 1" X 16               | 06 |
| 10       | 0503010143 | ARANDELA PRESION                    | 06 |
| 11       | 0503033153 | INTERRUPTOR VACIO VULC ANTIGO       | 01 |
| 12       | 0503011769 | TORNILLO M8 X 1,25 X 12             | 01 |
| 13       | 0503012849 | ANILLO O-RING 2-129 N 3006 9B       | 01 |
| 14       | 0511015627 | PALANCA DISCO SEMILLA               | 01 |
| 15       | 0503011817 | SELETOR SUPERIOR                    | 01 |
| 16       | 0502020559 | ACCIONADOR SELETOR SUPERIOR         | 01 |
| 17       | 0503011823 | PASADOR TENSION 701058 3 X 16       | 02 |
| 18       | 0531014481 | EJE 5,28 X 14,00                    | 01 |
| 19       | 0503011821 | ARANDELA ONDULADA                   | 01 |
| 20       | 0503011820 | ARANDELA ONDULADA                   | 02 |
| 21       | 0503011813 | TORNILLO M6 X 1" X 30               | 01 |
| 22       | 0502012228 | LATERAL MAYOR                       | 01 |
| 23       | 0501110311 | SELETOR INFERIOR COMPLETO           | 01 |
| 24       | 0511016220 | INDICADOR SELETOR INFERIOR          | 01 |
| 25       | 0503011815 | ARANDELA DENTADA                    | 01 |
| 26       | 0503012445 | TUERCA                              | 04 |
| 27       | 0503011812 | TORNILLO M6 X 1" X 12               | 01 |
| 28       | 0511017303 | ARANDELA PLANA                      | 04 |
| 29       | 0503011776 | TUERCA M6                           | 01 |
| 30       | 0511017186 | REGULADOR DEL NIVEL LA SEMILLA      | 01 |
| 31       | 0503011825 | TORNILLO M4 X 8"                    | 02 |
| 32       | 0503011828 | ARANDELA PLANA                      | 02 |

| Artículo | Código     | Descripción                          | QT |
|----------|------------|--------------------------------------|----|
| 33       | 0503031058 | ESCALA SELECTOR SUPERIOR             | 01 |
| 34       | 0501067818 | INDICADOR LA ESCALA CON CLAVIJA      | 01 |
| 35       | 0511017219 | GUIA INDICADOR LA ESCALA             | 01 |
| 36       | 0503011810 | TORNILLO MARIPOSA M6 X 1" X 10       | 01 |
| 37       | 0503011827 | ANILLO TENSOR 504.100 (PARA AGUJERO) | 01 |
| 38       | 0503011828 | ARANDELA PLANA                       | 01 |
| 39       | 0503011809 | TORNILLO M12X1,75X80                 | 01 |
| 40       | 0503013020 | TAPA AGOTADOR SEMILLA                | 01 |
| 41       | 0503013179 | TAPA DISTRIBUIDOR SEMILLA NEUMAT     | 01 |
| 42       | 0503011511 | DISCO 3245 MAIZ                      | 01 |
| 43       | 0503011512 | DISCO 3255 MAIZ GRANDE               | 01 |
| 44       | 0503011454 | DISCO 6445 SOJA GRANDE               | 01 |
| 45       | 0503011455 | DISCO 6450 SOJA GRANDE               | 01 |
| 46       | 0503011513 | DISCO 6430 SOJA / ALGODON            | 01 |
| 47       | 0503011437 | DISCO 6420 SORGO                     | 01 |
| 48       | 0503011456 | DISCO 4820 SORGO                     | 01 |
| 49       | 0503011391 | DISCO 3230 GIRASOL                   | 01 |
| 50       | 0503011436 | DISCO 4845 FRIJOL MEDIO              | 01 |
| 51       | 0503011392 | DISCO 4855 FRIJOL GRANDE             | 01 |
| 52       | 0503011717 | DISCO 4835 ALGODON DESLINT/FRIJOL    | 01 |
| 53       | 0503012574 | DISCO 6460 MANI P18 A 26             | 01 |
| 54       | 0503011889 | DISCO 7512 TOMATE                    | 01 |
| 55       | 0503012576 | DISCO 3660 MAIZ                      | 01 |
| 56       | 0503012577 | DISCO 3650 MAIZ MEDIO                | 01 |
| 57       | 0503012578 | DISCO 3645 MAIZ                      | 01 |
| 58       | 0503012579 | DISCO 3630 GIRASOL                   | 01 |
| 59       | 0503012580 | DISCO 8440 SOJA MEDIA                | 01 |
| 60       | 0503012581 | DISCO 8045 SOJA GRANDE               | 01 |
| 61       | 0503012582 | DISCO 18016 ARROZ                    | 01 |
| 62       | 0503012860 | DISCO 3240 MAIZ PALOMITAS            | 01 |
| 63       | 0503012728 | DISCO SIN AGUJERO                    | 01 |
| 64       | 0503031660 | VEDA DE GOMA DISTRIBUIDOR SEMILLA    | 01 |



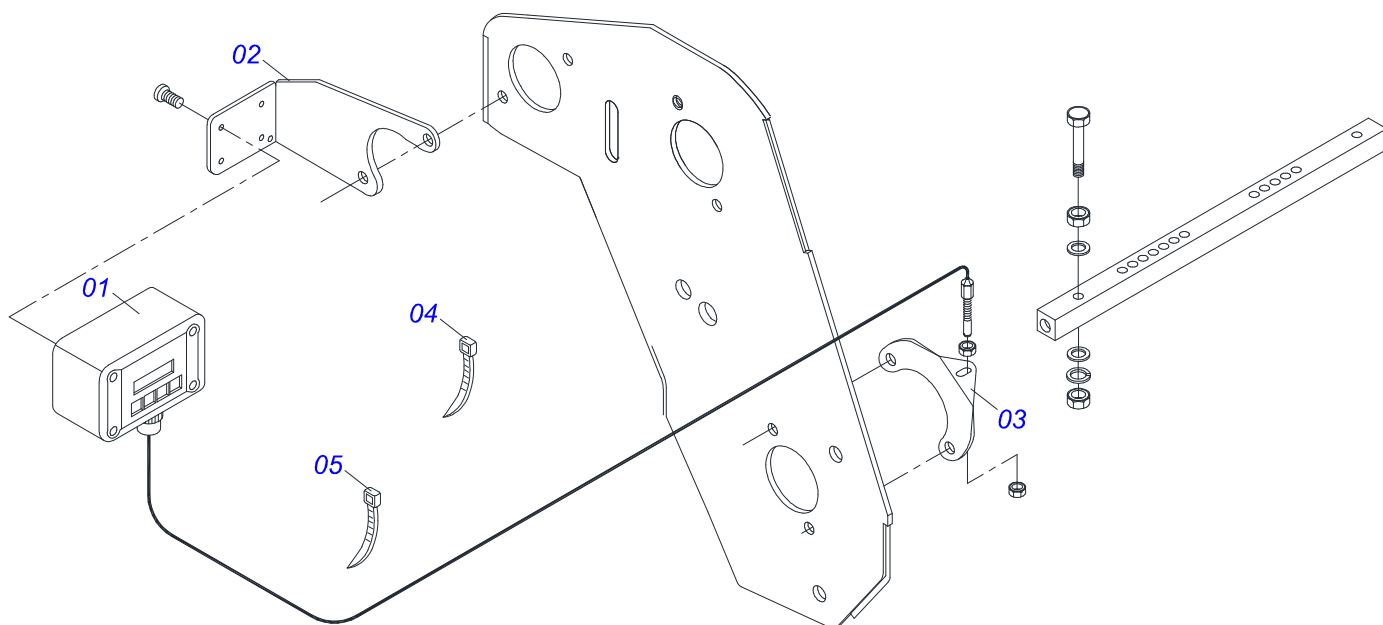
| Artículo | Código     | Descripción                            | QT |
|----------|------------|--|----|
| 01       | 0521019491 | FIJADOR LA VALVULA                     | 01 |
| 02       | 0501010096 | TORNILLO 3/8 UNC X 2                   | 02 |
| 03       | 0501010984 | ARANDELA PLANA                         | 06 |
| 04       | 0503010025 | ARANDELA PRESION 3/8                   | 12 |
| 05       | 0503010026 | TUERCA 3/8                             | 08 |
| 06       | 0501054649 | VALVULA SECUENCIAL COMPL.              | 01 |
| 06A      | 0503060132 | VALVULA SECUENCIAL VDFS-002 T          | 01 |
| 06B      | 0501010617 | NIPLE 3/4"NF                           | 06 |
| 06C      | 0501012109 | NIPLE 3/4"NF X 9/16"NF                 | 03 |
| 06D      | 0531019339 | TAPON 9/16" UNF X 12                   | 02 |
| 06E      | 0503010190 | ANILLO O'RING 2-114 N 3006-9B          | 06 |
| 06F      | 0503011036 | ANILLO O'RING 2-111 N 3006-9B          | 05 |
| 07       | 0503010237 | TORNILLO 3/8 UNC X 1                   | 02 |
| 08       | 0511064473 | CONDUCTOR ACEITE                       | 01 |
| 09       | 0503010849 | TORNILLO 3/8 UNC X 1.1/2               | 02 |
| 10       | 0501054452 | VALVULA DIVISORA FLUJO                 | 01 |
| 10A      | 0503012481 | VALVULA DIVISORA FLUJO                 | 01 |
| 11       | 0503010373 | TORNILLO 1/4" UNC X 2"                 | 02 |
| 12       | 0501010694 | ARANDELA PLANA                         | 04 |
| 13       | 0503010143 | ARANDELA PRESION                       | 02 |
| 14       | 0503010144 | TUERCA 1/4" UNC                        | 02 |
| 15       | 0503011968 | ADAPTADOR T CON TUERCA                 | 01 |
| 16       | 0501080673 | MANGUERA 3/8" X 450 TC-TC 180G         | 04 |
| 17       | 0501080406 | MANGUERA 3/8 X 600 TR-TC               | 04 |
| 18       | 0501080714 | MANGUERA 3/8" X 1600 TR-TC             | 04 |
| 19       | 0501080385 | MANGUERA 3/8" X 3800 TC-TM             | 02 |
| 20       | 0501080391 | MANGUERA 3/8" X 3400 TC-TC             | 02 |
| 21       | 0501080749 | MANGUERA 3/8" X 3600 TC-TC             | 02 |
| 22       | 0501080678 | MANGUERA 1/2" X 3800 TC-TM             | 02 |
| 23       | 0501053834 | ACOPLAMIENTO RAPIDO MACHO AGRICOLA CON | 04 |
| 24       | 0511062410 | SOPORTE FIJADOR LA MANGUERA            | 02 |
| 25       | 0502010477 | CUERPO SUPERIOR PRESILLA               | 02 |
| 26       | 0503010751 | TORNILLO 3/8" UNC X 1.1/4"             | 06 |



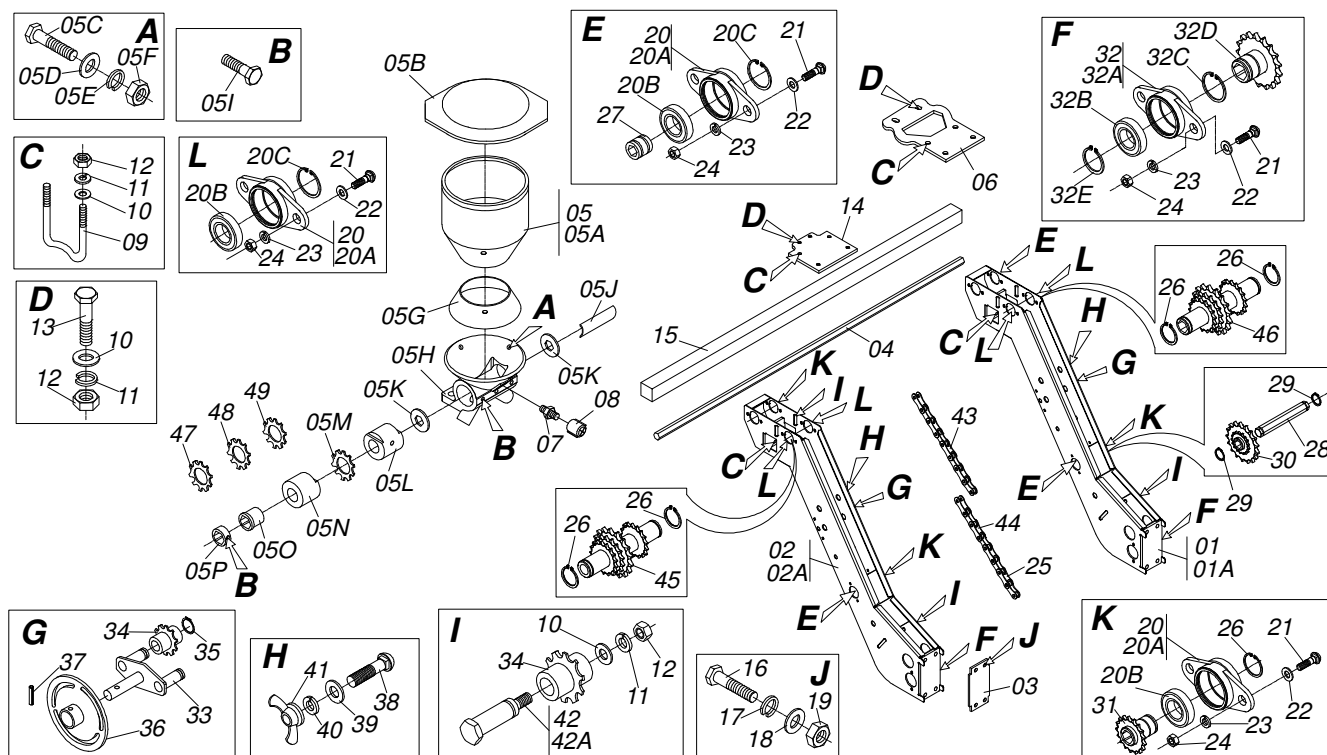
**COP SUP ESPANHA**  
**CIRCUITO HIDRÁULICO**

Página 22  
0909092910

| <b>Artículo</b> | <b>Código</b> | <b>Descripción</b>       | <b>QT</b> |
|-----------------|---------------|--------------------------|-----------|
| 27              | 0511061827    | CONDUCTOR ACEITE 700 "T" | 04        |
| 28              | 0501010080    | TORNILLO 3/8"            | 02        |



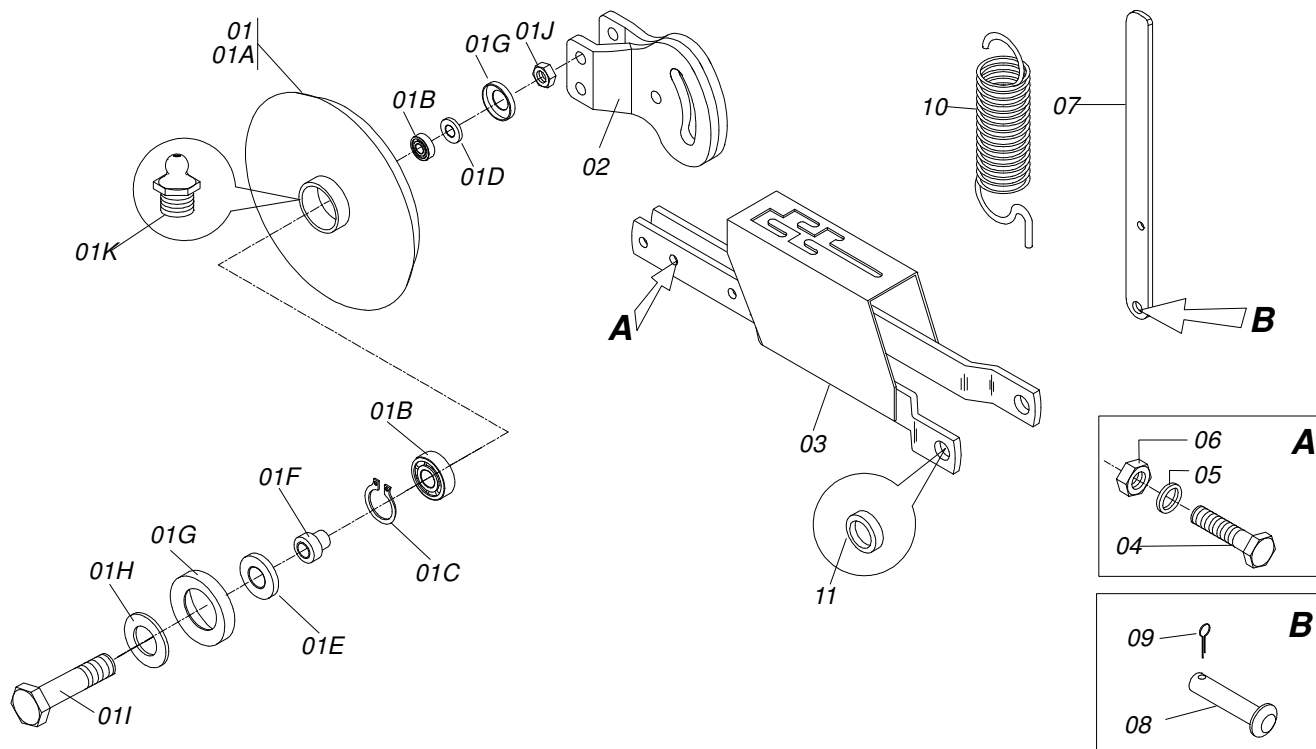
| Artículo | Código     | Descripción                    | QT |
|----------|------------|--------------------------------|----|
| 01       | 0503060718 | CONTADOR HECTAREA ELECTRÓNICO  | 01 |
| 02       | 0541013288 | FIJADOR CONTADOR DE HECTÁREAS  | 01 |
| 03       | 0541012710 | FIJADOR IMÁN CONTADOR HECTAREA | 01 |
| 04       | 0503010267 | ABRAZADERA NYLON               | 02 |
| 05       | 0503013100 | ABRAZADERA NYLON               | 01 |



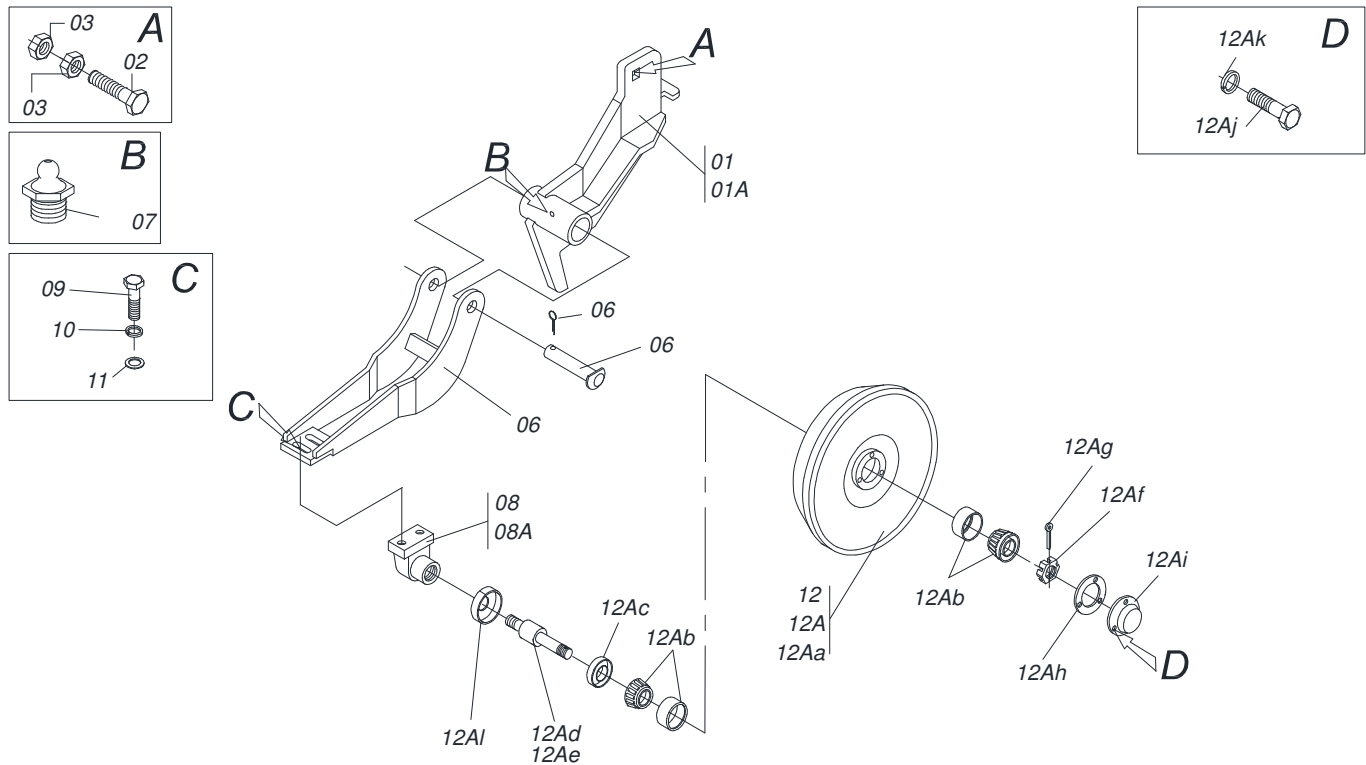
| Artículo | Código     | Descripción                        | QT |
|----------|------------|------------------------------------|----|
| 00       | 0501056532 | CONJUNTO MICRO GRANULADOR          | 01 |
| 01       | 0501055110 | SOPORTE MICRO GRANULADO            | 01 |
| 01A      | 0511065277 | SOPORTE MICRO GRANULADO            | 01 |
| 02       | 0501057621 | SOPORTE MICRO GRANULADO            | 01 |
| 02A      | 0511065277 | SOPORTE MICRO GRANULADO            | 01 |
| 03       | 0541011240 | PLACA FIJ SOP MICOR GRANULADO      | 02 |
| 04       | 0551014922 | EJE HEX 5/8" X 3600                | 02 |
| 05       | 0501057235 | DISTRIBUIDOR MICRO GRANULADO COMPL | 06 |
| 05A      | 0503032865 | DEPOSITO 20L MG                    | 06 |
| 05B      | 0503032866 | TAPA CAJA                          | 06 |
| 05C      | 0503012537 | TORNILLO 5/16" UNC X 1"            | 24 |
| 05D      | 0503012545 | ARANDELA PLANA                     | 24 |
| 05E      | 0503012534 | ARANDELA PRESION 5/16"             | 24 |
| 05F      | 0503012530 | TUERCA 5/16" UNC INOX              | 24 |
| 05G      | 0503032867 | PROTECCION CAJA                    | 06 |
| 05H      | 0502012427 | CAJA DISTRIBUIDORA                 | 06 |
| 05I      | 0503012116 | TORNILLO 1/4" UNC X 1/2"           | 30 |
| 05J      | 0551014919 | ESCALA CIERRE                      | 06 |
| 05K      | 0551014925 | VEDACIÓN MG                        | 12 |
| 05L      | 0551014929 | SEPARADOR                          | 06 |
| 05M      | 0551014923 | ROTOR                              | 24 |
| 05N      | 0551014924 | CHUMACERA                          | 12 |
| 05O      | 0551014926 | BUJE GUIA                          | 12 |
| 05P      | 0551014927 | BUJE FIJADOR ROTOR                 | 12 |
| 06       | 0551010590 | SOPORTE MICRO GRANULADO            | 03 |
| 07       | 0503014496 | NIPLE 1/2 BSP                      | 06 |
| 08       | 0503014497 | TAPON 1/2" BSP                     | 06 |
| 09       | 0521010656 | PERNO 1/2" X 108 X85               | 14 |
| 10       | 0511017302 | ARANDELA PLANA 13.5 X 32.5 X 3.00  | 43 |
| 11       | 0503010019 | ARANDELA PRESION 1/2"              | 43 |
| 12       | 0503010060 | TUERCA 1/2" UNC                    | 43 |
| 13       | 0503010740 | TORNILLO 1/2 UNC X 2               | 12 |
| 14       | 0551010589 | SOPORTE MICRO GRANULADO            | 03 |



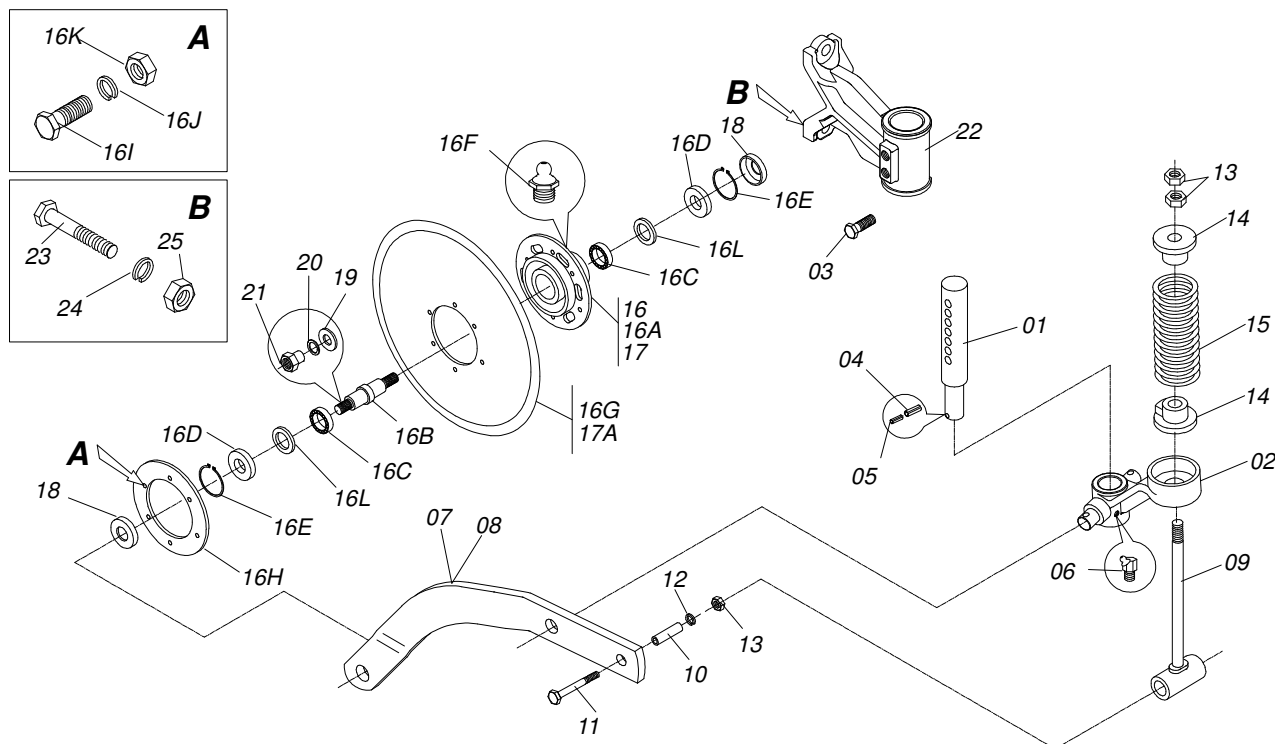
| Artículo | Código     | Descripción                          | QT |
|----------|------------|--------------------------------------|----|
| 15       | 0511066899 | TUBO CUADRADO 70 X 3,20 X 3800       | 01 |
| 16       | 0503010795 | TORNILLO 5/8" UNC X 7"               | 08 |
| 17       | 0503010027 | ARANDELA PRESION                     | 08 |
| 18       | 0501012140 | ARANDELA PLANA                       | 08 |
| 19       | 0503010013 | TUERCA 5/8                           | 08 |
| 20       | 0501052759 | CHUMACERA LA CAJA CAMBIO COMP        | 05 |
| 20A      | 0502011697 | CHUMACERA LA CAJA CAMBIO             | 10 |
| 20B      | 0503011410 | RODAMIENTO 6005 2RS                  | 10 |
| 20C      | 0503011105 | ANILLO RETENCION AGUJERO             | 10 |
| 21       | 0503011953 | TORNILLO 5/16 UNC X 1                | 24 |
| 22       | 0501010694 | ARANDELA PLANA                       | 24 |
| 23       | 0503010179 | ARANDELA PRESION                     | 24 |
| 24       | 0503010337 | TUERCA 5/16                          | 24 |
| 25       | 0511068530 | EJE MOTOR                            | 01 |
| 26       | 0503010406 | ANILLO TENSOR 501025 (PARA EJE)      | 07 |
| 27       | 0541011368 | CUERPO EJE CHUMACERA INTERM          | 03 |
| 28       | 0541011370 | EJE INT SOP MICRO GRANULADO          | 02 |
| 29       | 0503011166 | ANILLO TENSOR 501017 (PARA EJE)      | 04 |
| 30       | 0511065246 | ENGRANAJE AJE INTERM                 | 02 |
| 31       | 0511065263 | ENGRANAJE 16Z EJE                    | 03 |
| 32       | 0501055111 | CHUMACERA EJE MOTOR MICRO GRANULADO  | 02 |
| 32A      | 0502012030 | CAJA LA CHUMACERA                    | 02 |
| 32B      | 0503012861 | RODAMIENTO 6006 2RS                  | 02 |
| 32C      | 0503012858 | ANILLO TENSOR 502075 (PARA AGUJERO)  | 02 |
| 32D      | 0511065272 | ENGRANAJE 20Z EJE                    | 02 |
| 32E      | 0503010707 | ANILLO TENSOR 501030 (PARA EJE)      | 02 |
| 33       | 0511065261 | ESTIRADOR CADENA                     | 07 |
| 34       | 0503031805 | ENGRANAJE 11Z P 1/2                  | 05 |
| 35       | 0503010302 | ANILLO RETENCION EJE 501019          | 04 |
| 36       | 0511065262 | BRIDA ESTIRADOR CADENA               | 02 |
| 37       | 0503010292 | PASADOR TENSION 701164 6 X 40        | 02 |
| 38       | 0501011643 | TORNILLO 3/8" UNC X 1"               | 04 |
| 39       | 0501010984 | ARANDELA PLANA                       | 04 |
| 40       | 0503010025 | ARANDELA PRESION 3/8                 | 04 |
| 41       | 0503010209 | TUERCA MARIPOSA 3/8" UNC             | 04 |
| 42       | 0501055112 | ESTIRADOR CADENA MICRO GRANULADO     | 03 |
| 42A      | 0531019479 | EJE ARTICULADOR CADENA CAMBIO        | 03 |
| 43       | 0503013214 | CADENA 40-1 X 97 ESLABON + ENMIENDA  | 02 |
| 44       | 0503014525 | CADENA 40-1 X 167 ESLABON + ENMIENDA | 02 |
| 45       | 0503014626 | CADENA 40-1 X 55 ESLABON + ENMIENDA  | 02 |
| 46       | 0511068529 | EJE MOTOR                            | 01 |
| 47       | 0551014942 | LARGO ROTOR                          | 36 |
| 48       | 0551014943 | ROTOR PEQUEÑO                        | 36 |
| 49       | 0551014944 | ROTOR MEDIO                          | 36 |



| Artículo | Código     | Descripción                         | QT |
|----------|------------|-------------------------------------|----|
| 01       | 0501052957 | RUEDA COMPACTADORA V HIERRO         | 02 |
| 01A      | 0502011932 | RUEDA COMPACTADORA HIERRO           | 01 |
| 01B      | 0503010269 | RODAMIENTO 6204                     | 02 |
| 01C      | 0503011105 | ANILLO RETENCION AGUJERO            | 01 |
| 01D      | 0503012759 | RETENES 00517-BR C/AGUJERO          | 01 |
| 01E      | 0503011112 | RETEN 02376-BRG                     | 01 |
| 01F      | 0521019147 | EJE PASS RUEDA COMPACT V            | 02 |
| 01G      | 0511011927 | GUARDAPOLVO 58,50 X 19,20 X 7,50    | 02 |
| 01H      | 0521014508 | ARANDELA PLANA                      | 05 |
| 01I      | 0503010547 | TORNILLO 1/2" UNC X 4"              | 01 |
| 01J      | 0503011336 | TUERCA 1/2" UNC S                   | 01 |
| 01K      | 0503010691 | GRASERA 1/4" NF                     | 01 |
| 02       | 0511064372 | REGULADOR COMPACTADOR V             | 01 |
| 03       | 0511062030 | REGULADOR RUEDA COMPACTADORA        | 01 |
| 04       | 0503011404 | TORNILLO 3/8 UNC X 1.3/4            | 02 |
| 05       | 0503010025 | ARANDELA PRESION 3/8                | 02 |
| 06       | 0503010026 | TUERCA 3/8                          | 02 |
| 07       | 0521013398 | CUERPO REGULADOR RUEDA COMPACTADORA | 01 |
| 08       | 0521010539 | EJE UNION 8.30 X 31 CA              | 01 |
| 09       | 0503010257 | PASADOR ABIERTO 1/8" X 1"           | 01 |
| 10       | 0503030805 | RESORTE TRACCION 40 X 152 X 4,20    | 01 |
| 11       | 0521010480 | BUJE ARTICUL 25,65 X 31,75 X 9,5    | 02 |



| Artículo | Código     | Descripción                          | QT |
|----------|------------|--------------------------------------|----|
| 00       | 0501054257 | CONJUNTO IZQ COMPACTADOR ABONO COMPL | 01 |
| 00A      | 0501054256 | CONJUNTO DER COMPACTADOR ABONO COMPL | 01 |
| 01       | 0511063879 | SOPORTE SUP IZQ RUEDA COBR ABONO     | 01 |
| 01A      | 0511063878 | SOPORTE SUP DERECHO RUEDA COBRIDORA  | 01 |
| 02       | 0503013077 | TORNILLO 5/8" UNC X 8"               | 01 |
| 03       | 0503010013 | TUERCA 5/8                           | 02 |
| 04       | 0511063880 | SOPORTE INFERIOR RUEDA COBR ABONO    | 01 |
| 05       | 0521010579 | EJE UNION                            | 01 |
| 06       | 0503010571 | PASADOR ABIERTO 1/4" X 1.1/2"        | 01 |
| 07       | 0503010002 | GRASERA 1800                         | 01 |
| 08       | 0502011155 | FIJADOR RUEDA DERECHA                | 01 |
| 08A      | 0502011156 | FIJADOR RUEDA IZQUIERDA              | 01 |
| 09       | 0503010920 | TORNILLO 1/2 UNC X 1.1/2             | 02 |
| 10       | 0503010019 | ARANDELA PRESION 1/2"                | 02 |
| 11       | 0511017302 | ARANDELA PLANA 13.5 X 32.5 X 3.00    | 02 |
| 12       | 0501053186 | RUEDA COMPACTADORA HIERRO DERECHA    | 01 |
| 12A      | 0501053187 | RUEDA COMPACTADORA HIERRO IZQUIERDA  | 01 |
| 12Aa     | 0502011970 | RUEDA COMPACTADORA HIERRO            | 01 |
| 12Ab     | 0503010598 | RODAMIENTO 30204                     | 02 |
| 12Ac     | 0503011112 | RETEN 02376-BRG                      | 01 |
| 12Ad     | 0521019154 | EJE DER DEL CUBO DEL DDD             | 01 |
| 12Ae     | 0521019148 | EJE IZQ DEL CUBO DEL DDD             | 01 |
| 12Af     | 0503030282 | TUERCA CASTILLO 3/4" UNF X 12        | 01 |
| 12Ag     | 0503010257 | PASADOR ABIERTO 1/8" X 1"            | 01 |
| 12Ah     | 0503030757 | EMPAQUETA DURA 71,50 X 50 X 0,50     | 01 |
| 12Ai     | 0521019178 | TAPA PROFUNDIDADE                    | 01 |
| 12Aj     | 0503010298 | TORNILLO 1/4" UNC X 1/2"             | 03 |
| 12Ak     | 0503010143 | ARANDELA PRESION                     | 03 |
| 12Al     | 0511016896 | GUARDA POLVO 68 X 19,2/19,3 X 14,5   | 01 |



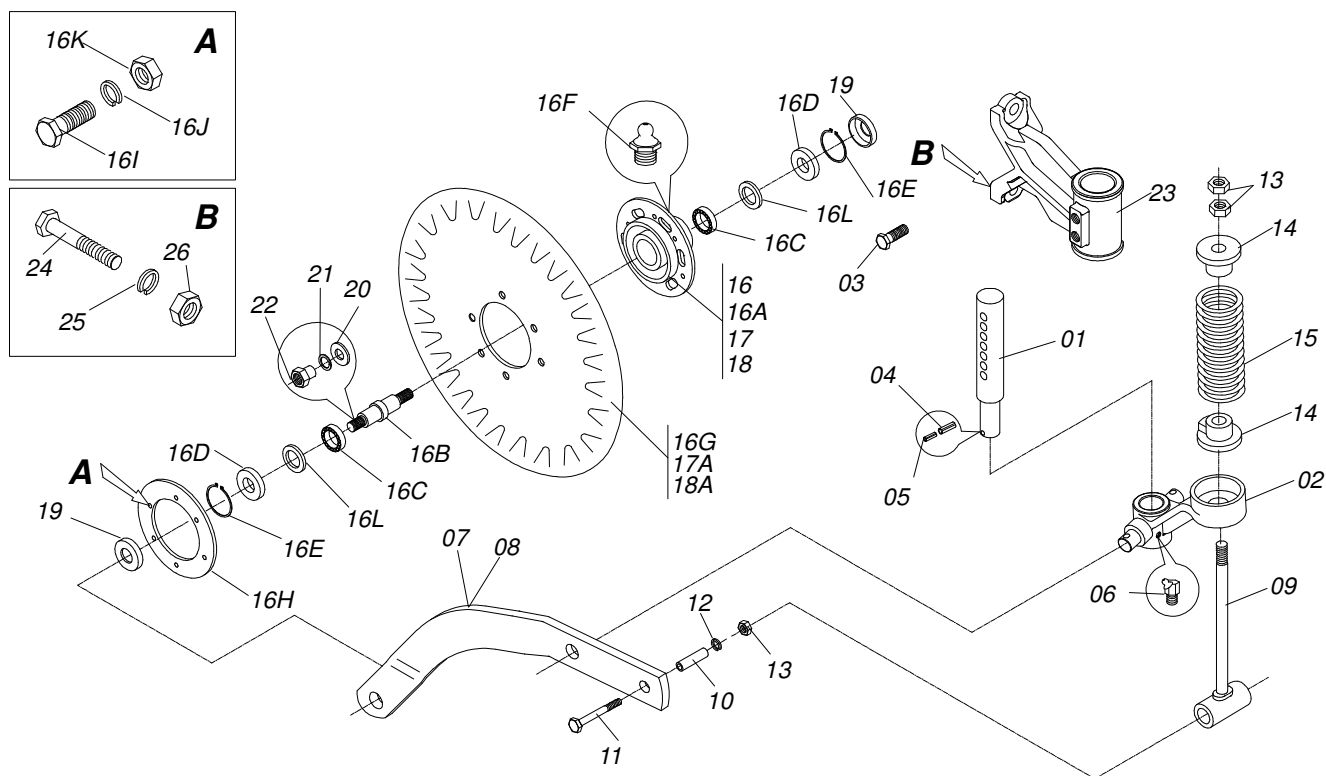
| Artículo | Código     | Descripción                          | QT |
|----------|------------|--------------------------------------|----|
| 00       | 0511043092 | DISCO CORTE 20" LINEA COMPLETO       | 01 |
| 01       | 0541011446 | EJE SOPORTE DISCO CORTE              | 01 |
| 01.      | 0511043362 | DISCO CORTE 22" LINEA LONGA COMPLETO | 01 |
| 02       | 0502012287 | SOPORTE BRAZO DISCO CORTE            | 01 |
| 03       | 0511016156 | TORNILLO 5/8" UNC X 1.1/2"           | 02 |
| 04       | 0503010361 | PASADOR TENSION                      | 01 |
| 05       | 0503010756 | PASADOR TENSION 701168 6 X 60        | 01 |
| 06       | 0503010003 | GRASERA 1845 3/8                     | 01 |
| 07       | 0521018935 | BRAZO DER DEL DISCO CORTE            | 01 |
| 08       | 0521018936 | BRAZO IZQ DEL DISCO CORTE            | 01 |
| 09       | 0501067323 | REGULADOR DEL RESORTE                | 01 |
| 10       | 0521010452 | BUJE                                 | 01 |
| 11       | 0501010370 | TORNILLO 3/4" UNC X 5.1/2"           | 01 |
| 12       | 0503010023 | ARANDELA PRESION                     | 01 |
| 13       | 0503010014 | TUERCA 3/4" UNC                      | 01 |
| 14       | 0502020393 | APOYO SUPERIOR RESORTE               | 02 |
| 15       | 0503031341 | RESORTE COMPRESION 68,5 X 203 X 12,2 | 01 |
| 16       | 0501054887 | DISCO CORTE CON DISCO P L 20         | 01 |
| 16A      | 0502011562 | CAJA DC PST ACT/ULTR                 | 01 |
| 16B      | 0521013610 | EJE DEL CUBO DEL DISCO CORTE         | 01 |
| 16C      | 0503010276 | RODAMIENTO 6206                      | 02 |
| 16D      | 0503012417 | RETENES                              | 02 |
| 16E      | 0503011800 | ANILLO RETENCION AGUJERO             | 02 |
| 16F      | 0503010691 | GRASERA 1/4" NF                      | 01 |
| 16G      | 0603027851 | DISCO PLANO LISO 20" X 4,5           | 01 |
| 16H      | 0502020641 | BRIDA DEL DISCO CORTE                | 01 |
| 16I      | 0503010371 | TORNILLO 5/16 UNC X 1                | 06 |
| 16J      | 0503011444 | ARANDELA PRESION                     | 06 |
| 16K      | 0503010337 | TUERCA 5/16                          | 06 |
| 16L      | 0503030832 | ARANDELA PLANA                       | 02 |
| 17       | 0501052391 | CAJA DISCO CORTE                     | 01 |
| 17A      | 0603029523 | DISCO PLANO LISO 22" X 4,5           | 01 |
| 18       | 0521015376 | GUARDAPOLVO                          | 02 |



**COP SUP ESPANHA**  
**DISCO DE CORTE 20"/22" COMPL.**

Página 27  
0909091172

| Artículo | Código     | Descripción                | QT |
|----------|------------|----------------------------|----|
| 19       | 0511015346 | ARANDELA PLANA             | 02 |
| 20       | 0503011438 | ARANDELA PRESION           | 02 |
| 21       | 0521013510 | TUERCA 3/4                 | 02 |
| 22       | 0502012306 | SOPORTE LINEA ABONO        | 01 |
| 23       | 0501010300 | TORNILLO 5/8" UNC X 2.1/2" | 02 |
| 24       | 0503010027 | ARANDELA PRESION           | 02 |
| 25       | 0503010013 | TUERCA 5/8                 | 02 |



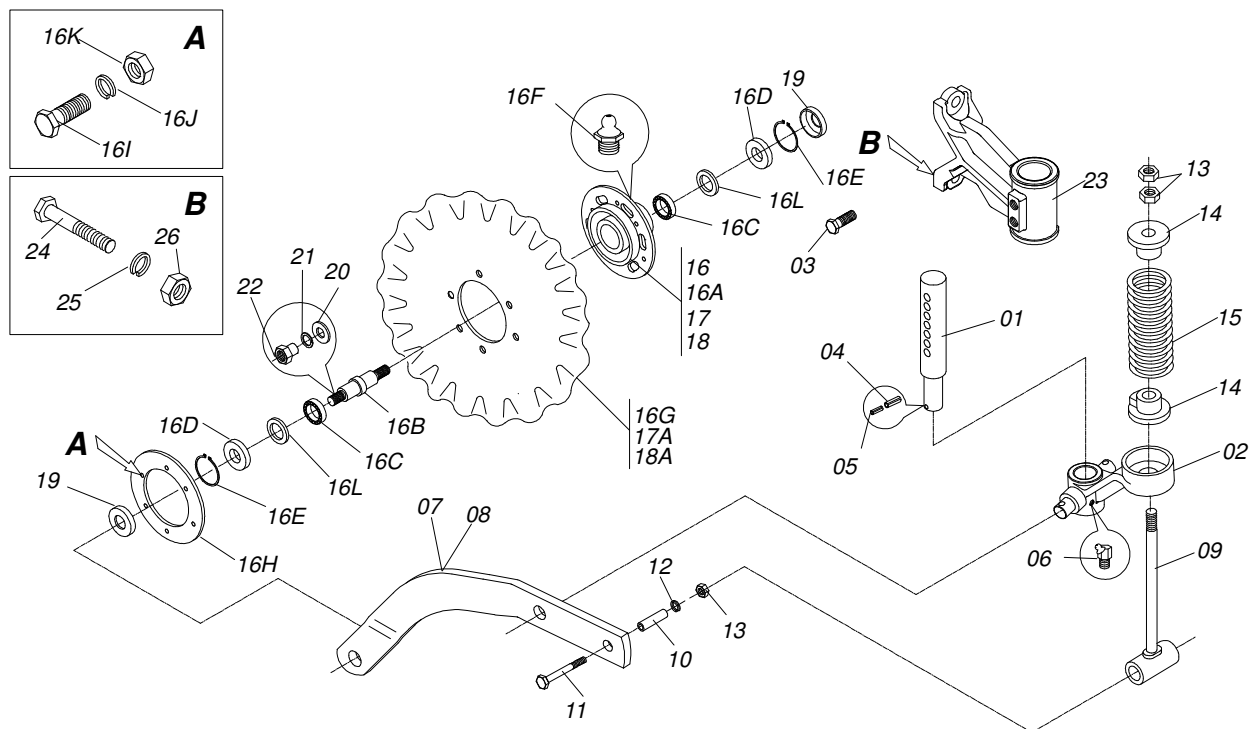
| Artículo | Código     | Descripción                          | QT |
|----------|------------|--------------------------------------|----|
| 00       | 0511043549 | DISCO CORTE 18" LINEA COMPLETO       | 01 |
| 00.      | 0511043551 | DISCO CORTE 20 COMPLETO              | 01 |
| 00..     | 0511043553 | DISCO CORTE 22" COMPLETO             | 01 |
| 01       | 0541011446 | EJE SOPORTE DISCO CORTE              | 01 |
| 02       | 0502012287 | SOPORTE BRAZO DISCO CORTE            | 01 |
| 03       | 0511016156 | TORNILLO 5/8" UNC X 1.1/2"           | 02 |
| 04       | 0503010361 | PASADOR TENSION                      | 01 |
| 05       | 0503010756 | PASADOR TENSION 701168 6 X 60        | 01 |
| 06       | 0503010003 | GRASERA 1845 3/8                     | 01 |
| 07       | 0521018935 | BRAZO DER DEL DISCO CORTE            | 01 |
| 08       | 0521018936 | BRAZO IZQ DEL DISCO CORTE            | 01 |
| 09       | 0501067323 | REGULADOR DEL RESORTE                | 01 |
| 10       | 0521010452 | BUJE                                 | 01 |
| 11       | 0501010370 | TORNILLO 3/4" UNC X 5.1/2"           | 01 |
| 12       | 0503010023 | ARANDELA PRESION                     | 01 |
| 13       | 0503010014 | TUERCA 3/4" UNC                      | 03 |
| 14       | 0502020393 | APOYO SUPERIOR RESORTE               | 02 |
| 15       | 0503031341 | RESORTE COMPRESION 68,5 X 203 X 12,2 | 01 |
| 16       | 0501055996 | DISCO CORTE 18" COMPLETO             | 01 |
| 16A      | 0502011562 | CAJA DC PST ACT/ULTR                 | 01 |
| 16B      | 0521013610 | EJE DEL CUBO DEL DISCO CORTE         | 01 |
| 16C      | 0503010276 | RODAMIENTO 6206                      | 02 |
| 16D      | 0503012417 | RETENES                              | 02 |
| 16E      | 0503011800 | ANILLO RETENCION AGUJERO             | 02 |
| 16F      | 0503010691 | GRASERA 1/4" NF                      | 01 |
| 16G      | 0605025015 | DISCO PLANO LISO 18"                 | 01 |
| 16H      | 0502020641 | BRIDA DEL DISCO CORTE                | 01 |
| 16I      | 0503010371 | TORNILLO 5/16 UNC X 1                | 06 |
| 16J      | 0503011444 | ARANDELA PRESION                     | 06 |
| 16K      | 0503010337 | TUERCA 5/16                          | 06 |
| 16L      | 0503030832 | ARANDELA PLANA                       | 02 |
| 17       | 0501055997 | DISCO CORTE 20" COMPLETO             | 01 |
| 17A      | 0605027058 | DISCO PLANO LISO 20" X 4,5           | 01 |



**COP SUP ESPANHA**  
**DISCO CORTE DPL/ESTR/CRUC**

Página 28  
0909092230

| <b>Artículo</b> | <b>Código</b> | <b>Descripción</b>         | <b>QT</b> |
|-----------------|---------------|----------------------------|-----------|
| 18              | 0501055998    | DISCO CORTE 22 COMPLETO    | 01        |
| 18A             | 0605029010    | DISCO PLANO LISO 22" X 4,5 | 01        |
| 19              | 0521015376    | GUARDAPOLVO                | 02        |
| 20              | 0511015346    | ARANDELA PLANA             | 02        |
| 21              | 0503011438    | ARANDELA PRESION           | 02        |
| 22              | 0521013510    | TUERCA 3/4                 | 02        |
| 23              | 0502012306    | SOPORTE LINEA ABONO        | 01        |
| 24              | 0501010300    | TORNILLO 5/8" UNC X 2.1/2" | 02        |
| 25              | 0503010027    | ARANDELA PRESION           | 02        |
| 26              | 0503010013    | TUERCA 5/8                 | 02        |

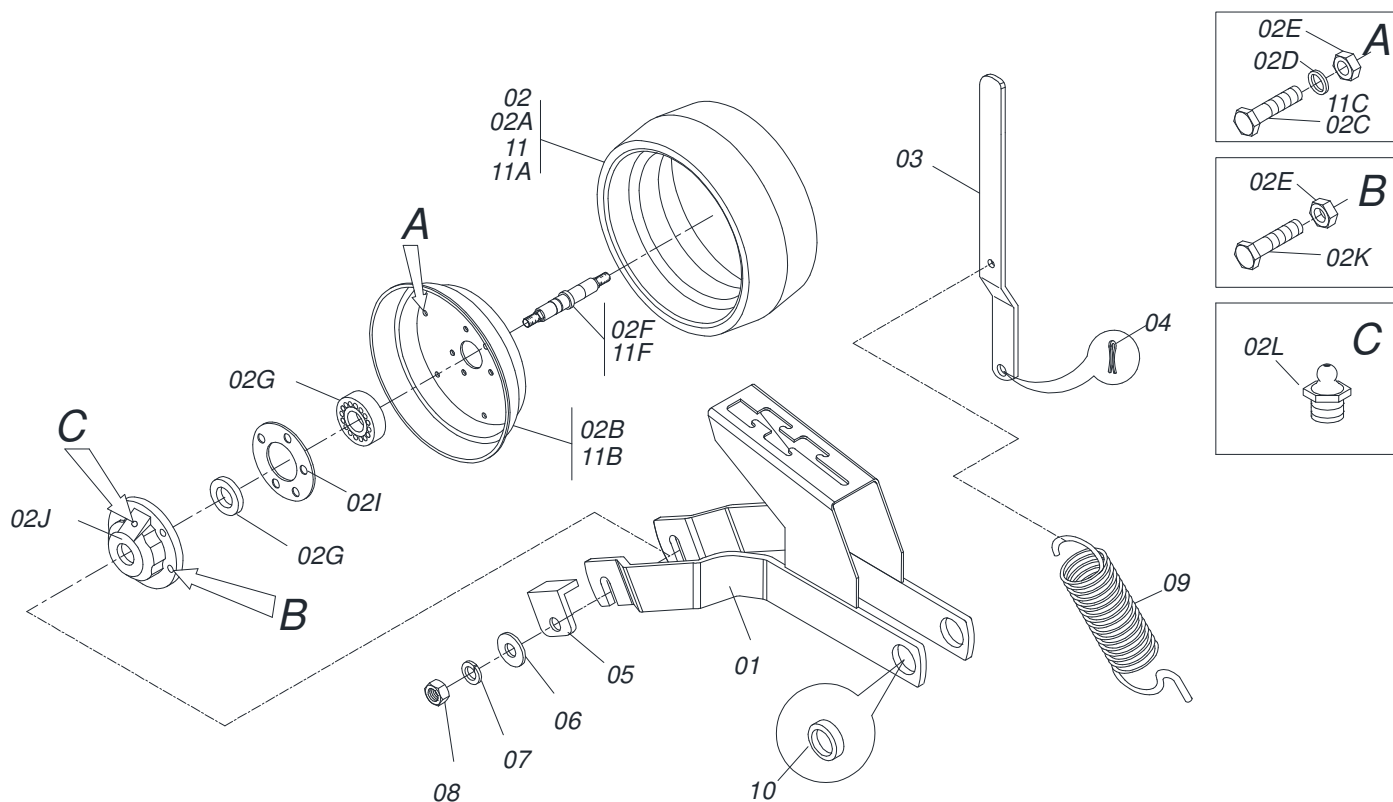


| Artículo | Código     | Descripción                          | QT |
|----------|------------|--------------------------------------|----|
| 00       | 0511043091 | DISCO CORTE 20 LINEA COMPLETO        | 01 |
| 00.      | 0511043281 | DISCO CORTE 18 LINEA COMPLETO        | 01 |
| 00..     | 0511043363 | DISCO CORTE 22 LINEA CORTO COMPLETO  | 01 |
| 01       | 0541011446 | EJE SOPORTE DISCO CORTE              | 01 |
| 02       | 0502012287 | SOPORTE BRAZO DISCO CORTE            | 01 |
| 03       | 0511016156 | TORNILLO 5/8" UNC X 1.1/2"           | 02 |
| 04       | 0503010361 | PASADOR TENSION                      | 01 |
| 05       | 0503010756 | PASADOR TENSION 701168 6 X 60        | 01 |
| 06       | 0503010003 | GRASERA 1845 3/8                     | 01 |
| 07       | 0521018935 | BRAZO DER DEL DISCO CORTE            | 01 |
| 08       | 0521018936 | BRAZO IZQ DEL DISCO CORTE            | 01 |
| 09       | 0501067323 | REGULADOR DEL RESORTE                | 01 |
| 10       | 0521010452 | BUJE                                 | 01 |
| 11       | 0501010370 | TORNILLO 3/4" UNC X 5.1/2"           | 01 |
| 12       | 0503010023 | ARANDELA PRESION                     | 01 |
| 13       | 0503010014 | TUERCA 3/4" UNC                      | 03 |
| 14       | 0502020393 | APOYO SUPERIOR RESORTE               | 02 |
| 15       | 0503031341 | RESORTE COMPRESION 68,5 X 203 X 12,2 | 01 |
| 16       | 0501056004 | DISCO CORTE CON DISCO P L 18         | 01 |
| 16A      | 0502011562 | CAJA DC PST ACT/ULTR                 | 01 |
| 16B      | 0521013610 | EJE DEL CUBO DEL DISCO CORTE         | 01 |
| 16C      | 0503010276 | RODAMIENTO 6206                      | 02 |
| 16D      | 0503012417 | RETENES                              | 02 |
| 16E      | 0503011800 | ANILLO RETENCION AGUJERO             | 02 |
| 16F      | 0503010691 | GRASERA 1/4" NF                      | 01 |
| 16G      | 0605026060 | DISCO PLANO LISO 18"                 | 01 |
| 16H      | 0502020641 | BRIDA DEL DISCO CORTE                | 01 |
| 16I      | 0503010371 | TORNILLO 5/16 UNC X 1                | 06 |
| 16J      | 0503011444 | ARANDELA PRESION                     | 06 |
| 16K      | 0503010337 | TUERCA 5/16                          | 06 |
| 16L      | 0503030832 | ARANDELA PLANA                       | 02 |
| 17       | 0501056005 | DISCO CORTE 20" COMPLETO             | 01 |
| 17A      | 0605027050 | DISCO PLANO LISO 20"                 | 01 |

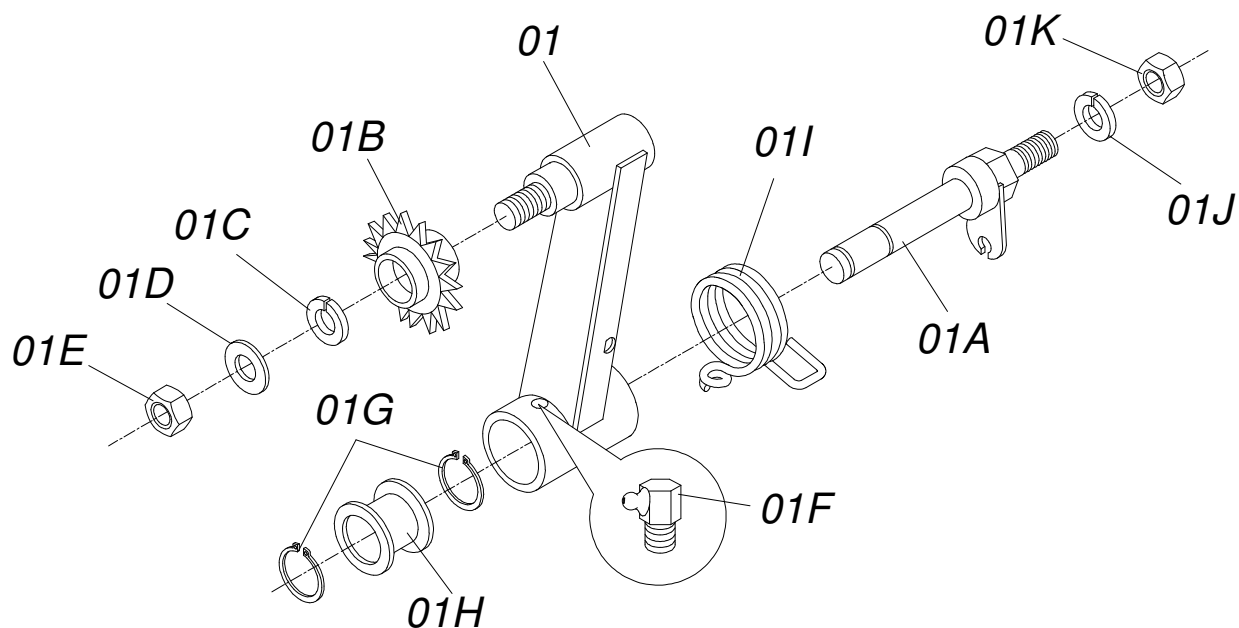




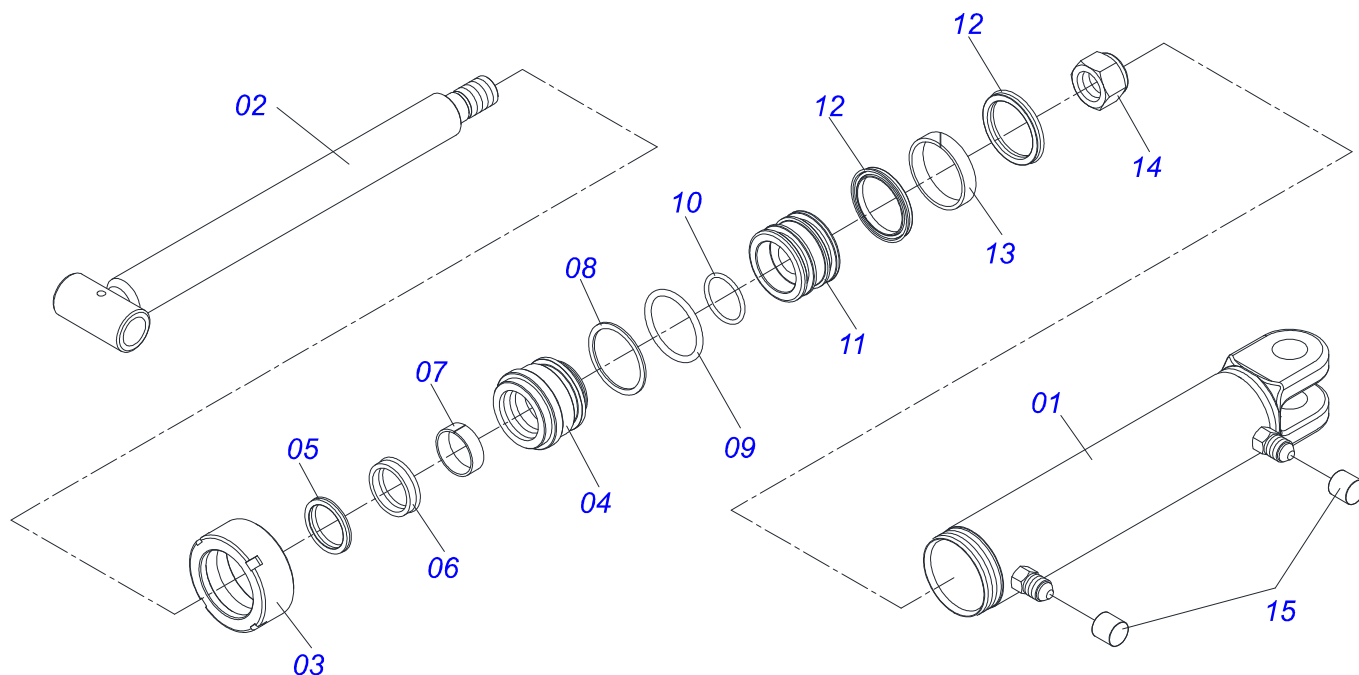
| Artículo | Código     | Descripción                | QT |
|----------|------------|----------------------------|----|
| 18       | 0501056006 | DISCO CORTE 22 COMPLETO    | 01 |
| 18A      | 0605029012 | DISCO PLANO LISO 22"       | 01 |
| 19       | 0521015376 | GUARDAPOLVO                | 02 |
| 20       | 0511015346 | ARANDELA PLANA             | 02 |
| 21       | 0503011438 | ARANDELA PRESION           | 02 |
| 22       | 0521013510 | TUERCA 3/4                 | 02 |
| 23       | 0502012306 | SOPORTE LINEA ABONO        | 01 |
| 24       | 0501010300 | TORNILLO 5/8" UNC X 2.1/2" | 02 |
| 25       | 0503010027 | ARANDELA PRESION           | 02 |
| 26       | 0503010013 | TUERCA 5/8                 | 02 |



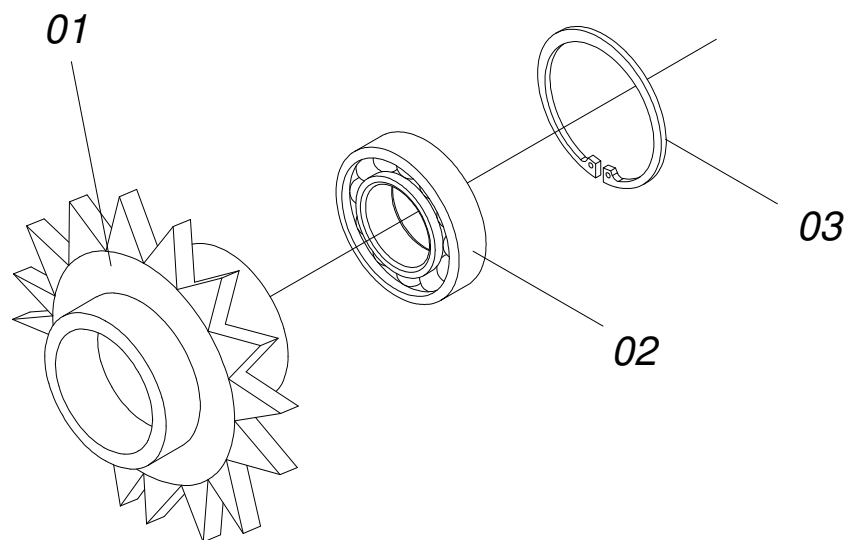
| Artículo | Código     | Descripción                          | QT |
|----------|------------|--------------------------------------|----|
| 00       | 0501055271 | CONJUNTO RUEDA COMPACT CONCAV        | 01 |
| 00A      | 0501055799 | CONJUNTO RUEDA COMPACT LARGA         | 01 |
| 01       | 0511065332 | REGULADOR RUEDA COMPCT CONC          | 01 |
| 02       | 0501054326 | RUEDA COMPACT CONCAVO                | 01 |
| 02A      | 0503030239 | BANDA COMPACT CONCAVO                | 01 |
| 02B      | 0501014071 | SEMI ARO                             | 02 |
| 02C      | 0503010298 | TORNILLO 1/4" UNC X 1/2"             | 05 |
| 02D      | 0503010143 | ARANDELA PRESION                     | 10 |
| 02E      | 0503010144 | TUERCA 1/4" UNC                      | 30 |
| 02F      | 0531017070 | EJE RUEDA COMPACT                    | 01 |
| 02G      | 0503010690 | RODAMIENTO 30204                     | 04 |
| 02H      | 0503010272 | RETENES 00715-BA                     | 04 |
| 02I      | 0503030143 | JUNTA VEDAMIENTO 85 X 47,5 X 0,3     | 04 |
| 02J      | 0502020140 | CUBO                                 | 04 |
| 02K      | 0503010420 | TORNILLO 1/4 UNC X 1.1/2             | 10 |
| 02L      | 0503010691 | GRASERA 1/4" NF                      | 04 |
| 03       | 0541011726 | PALANCA REGULACION RUEDA COMPACT     | 01 |
| 04       | 0503010257 | PASADOR ABIERTO 1/8" X 1"            | 01 |
| 05       | 0541011724 | TRABA RUEDA COMPACT                  | 02 |
| 06       | 0511017302 | ARANDELA PLANA 13.5 X 32.5 X 3.00    | 02 |
| 07       | 0503010019 | ARANDELA PRESION 1/2"                | 02 |
| 08       | 0503010060 | TUERCA 1/2" UNC                      | 02 |
| 09       | 0503030805 | RESORTE TRACCION 40 X 152 X 4,20     | 01 |
| 10       | 0521010480 | BUJE ARTICUL 25,65 X 31,75 X 9,5     | 02 |
| 11       | 0501052613 | RUEDA COMPACTADORA                   | 01 |
| 11A      | 0503031514 | BANDA COMPACTADORA                   | 01 |
| 11B      | 0521014107 | SEMI ARO                             | 02 |
| 11C      | 0503010282 | TORNILLO 1/4" X 3/4"                 | 05 |
| 11D      | 0521016709 | EJE RUEDA COMPACT                    | 01 |
| 12       | 0909092264 | CONJUNTO RUEDA COMPACT CÓNCAV COMPL. |    |



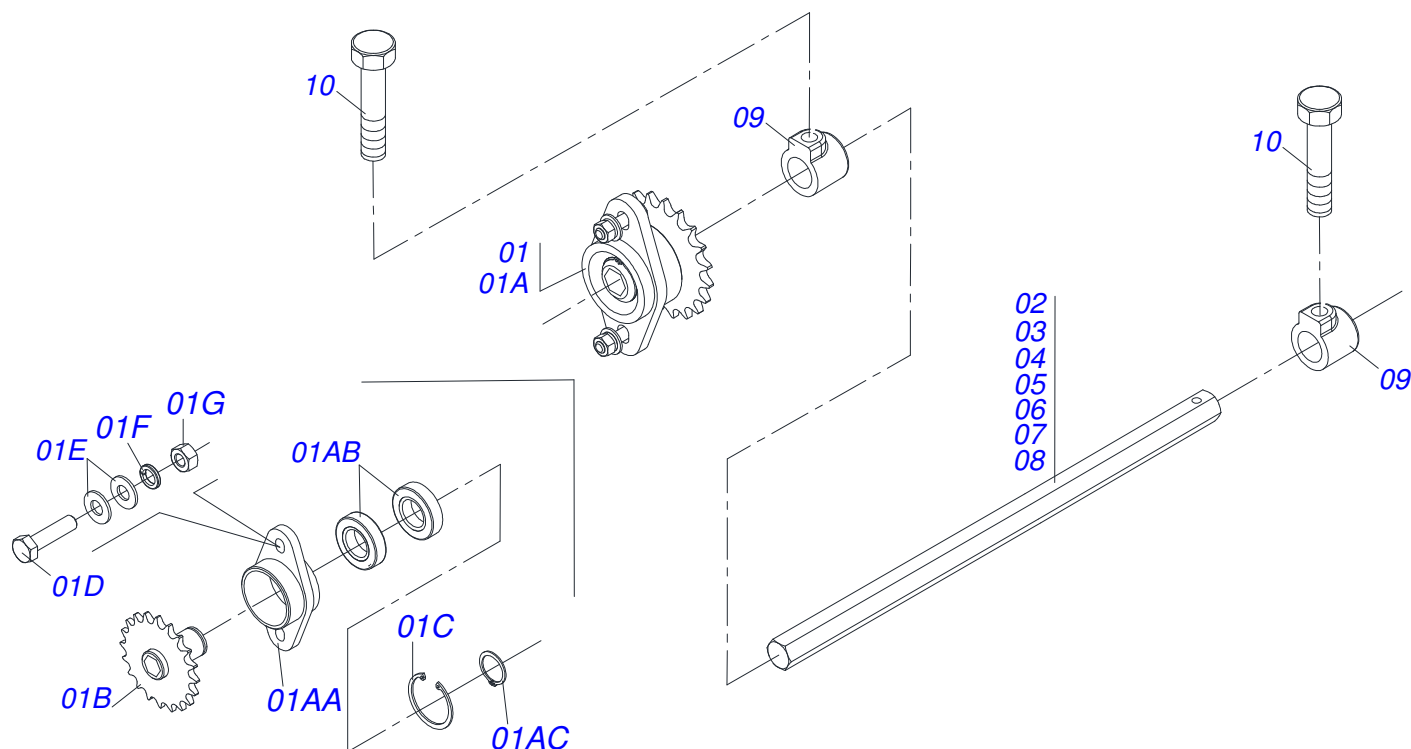
| Artículo | Código     | Descripción                       | QT |
|----------|------------|-----------------------------------|----|
| 01       | 0511066934 | ESTIRADOR CADENA                  | 01 |
| 01A      | 0511066935 | EJE ARTICULACION ESTIRADOR CADENA | 01 |
| 01B      | 0501056573 | ENGR 17Z COMPL                    | 01 |
| 01C      | 0503010025 | ARANDELA PRESION 3/8              | 01 |
| 01D      | 0501010984 | ARANDELA PLANA                    | 01 |
| 01E      | 0503010026 | TUERCA 3/8                        | 01 |
| 01F      | 0503010003 | GRASERA 1845 3/8                  | 01 |
| 01G      | 0503010302 | ANILLO RETENCION EJE 501019       | 02 |
| 01H      | 0503030402 | ROLDANA                           | 01 |
| 01I      | 0503031367 | RESORTE                           | 01 |
| 01J      | 0503010019 | ARANDELA PRESION 1/2"             | 02 |
| 01K      | 0503010060 | TUERCA 1/2" UNC                   | 02 |



| Artículo | Código     | Descripción                              | QT |
|----------|------------|--|----|
| 01       | 0511062810 | CAMISA 63,50 X 383                       | 01 |
| 02       | 0501065662 | EXTENSOR CILINDRO HIDRAULICO 38,10 X 440 | 01 |
| 03       | 0502010471 | TAPA MOVIL 63,50                         | 01 |
| 04       | 0502010780 | SOPORTE ANILLOS 38,1 X 63,               | 01 |
| 05       | 0503010163 | ANILLO RASPADOR D-1500                   | 01 |
| 06       | 0503010989 | ANILLO 1870-1500-375-B                   | 01 |
| 07       | 0503010970 | ANILLO GUIA INTERNO W1-1650-500          | 01 |
| 08       | 0503011058 | ANILLO BACK-UP 8-330                     | 01 |
| 09       | 0503010161 | ANILLO O'RING 2-330 N 3006 9B            | 01 |
| 10       | 0503010285 | ANILLO O'RING 2-222 N 3006-9B            | 01 |
| 11       | 0502010783 | EMBOLO 38 X 63,50                        | 01 |
| 12       | 0503010160 | ANILLO 2500 2000                         | 02 |
| 13       | 0503010973 | ANILLO GUIA EXTERNO W2-2500-500          | 01 |
| 14       | 0503010063 | TUERCA 1" UNF                            | 01 |
| 15       | 0503030384 | PLUG CON N-001                           | 02 |
| 16       | 0501032666 | JUEGO REPARO COMPL 38,10X63,50           | 01 |



| Artículo | Código     | Descripción                     | QT |
|----------|------------|---------------------------------|----|
| 01       | 0502012367 | ENGRANGE INTERM 17Z 9 1/2"      | 01 |
| 02       | 0503012882 | RODAMIENTO 6202 2RS             | 01 |
| 03       | 0503011945 | ANILLO TENSOR 501050 (PARA EJE) | 01 |



| Artículo | Código     | Descripción                         | 07 | 09 | 11 | 13 | 15 | 17 | 19 |
|----------|------------|-------------------------------------|----|----|----|----|----|----|----|
| 001      | 0501053653 | CHUMACERA CON ENGRAN 20Z EJE HEX3/4 | 02 | 02 | 02 | 02 | 02 | 02 | 02 |
| 001A     | 0501053654 | CHUMACERA DUPLO TRANSM SEMILLA 3    | 02 | 02 | 02 | 02 | 02 | 02 | 02 |
| 001AA    | 0502012031 | CAJA LA CHUMACERA                   | 02 | 02 | 02 | 02 | 02 | 02 | 02 |
| 001AB    | 0503012861 | RODAMIENTO 6006 2RS                 | 04 | 04 | 04 | 04 | 04 | 04 | 04 |
| 001AC    | 0503012858 | ANILLO TENSOR 502075 (PARA AGUJERO) | 02 | 02 | 02 | 02 | 02 | 02 | 02 |
| 001B     | 0511063185 | ENGR 20Z CON EJE AGUJERO HEX 20     | 02 | 02 | 02 | 02 | 02 | 02 | 02 |
| 001C     | 0503010707 | ANILLO TENSOR 501030 (PARA EJE)     | 02 | 02 | 02 | 02 | 02 | 02 | 02 |
| 001D     | 0503010365 | TORNILLO                            | 04 | 04 | 04 | 04 | 04 | 04 | 04 |
| 001E     | 0501010694 | ARANDELA PLANA                      | 08 | 08 | 08 | 08 | 08 | 08 | 08 |
| 001F     | 0503010179 | ARANDELA PRESION                    | 04 | 04 | 04 | 04 | 04 | 04 | 04 |
| 001G     | 0503010337 | TUERCA 5/16                         | 04 | 04 | 04 | 04 | 04 | 04 | 04 |
| 002      | 0531013212 | EJE HEXAGONAL 3/4 X 1621            | 02 | 00 | 00 | 00 | 00 | 00 | 00 |
| 003      | 0531013213 | EJE HEXAGONAL 3/4 X 2021            | 00 | 02 | 00 | 00 | 00 | 00 | 00 |
| 004      | 0531013214 | EJE HEXAGONAL 3/4 X 2500            | 00 | 00 | 02 | 00 | 00 | 00 | 00 |
| 005      | 0531013215 | EJE HEXAGONAL 3/4 X 2871            | 00 | 00 | 00 | 02 | 00 | 00 | 00 |
| 006      | 0531013216 | EJE HEXAGONAL 3/4 3321              | 00 | 00 | 00 | 00 | 02 | 00 | 00 |
| 007      | 0531013217 | EJE HEXAGONAL 3/4 X 3771            | 00 | 00 | 00 | 00 | 00 | 02 | 00 |
| 008      | 0531013218 | EJE HEXAGONAL 3/4 X 4221            | 00 | 00 | 00 | 00 | 00 | 00 | 02 |
| 009      | 0511063123 | BUJE CON TUERCA EJE HEX 3/4         | 04 | 04 | 04 | 04 | 04 | 04 | 04 |
| 010      | 0503010834 | TORNILLO 1/2 UNC X 1                | 05 | 05 | 05 | 05 | 05 | 05 | 05 |

# ANOTACIONES

---

---

---

---

---

---

---

---

---

---

---

---

---

---

---

---

---

---

---

---

---

---

---

---

---

---

---

---

---

PIEZAS ORIGINALES  
TATU





**MARCHESAN IMPLEMENTOS E MÁQUINAS AGRÍCOLAS TATU S.A.**  
AV. Marchesan, 1979 - Casilla de Correos, 131 - CEP 15994-900 - Matão - SP - Brazil  
Fono +55 16.3382-8282  
(FAX Parts) + 55 16.3382. 8297 - (Export) + 55 16.3382.1003  
e.mail: [tatu@marchesan.com.br](mailto:tatu@marchesan.com.br)    [www.marchesan.com.br](http://www.marchesan.com.br)

**Publicaciones Técnicas: Desarrollo**  
JOSÉ DOMINGOS GASPARI

**Publicaciones Técnicas: Revisión**  
ALESSANDRA PATRICIA KAWAHARA CARRILI

*Contactos Catálogo:*  
*E-mail = [jgaspari@marchesan.com.br](mailto:jgaspari@marchesan.com.br)*

**ORIGINAL PARTS  
TATU**

