

# CATÁLOGO DE PIEZAS

## SEMBRADORAS

### PST3/SUPREMA

Código: 0501090814



Serie: S-0604

Rev.: 01

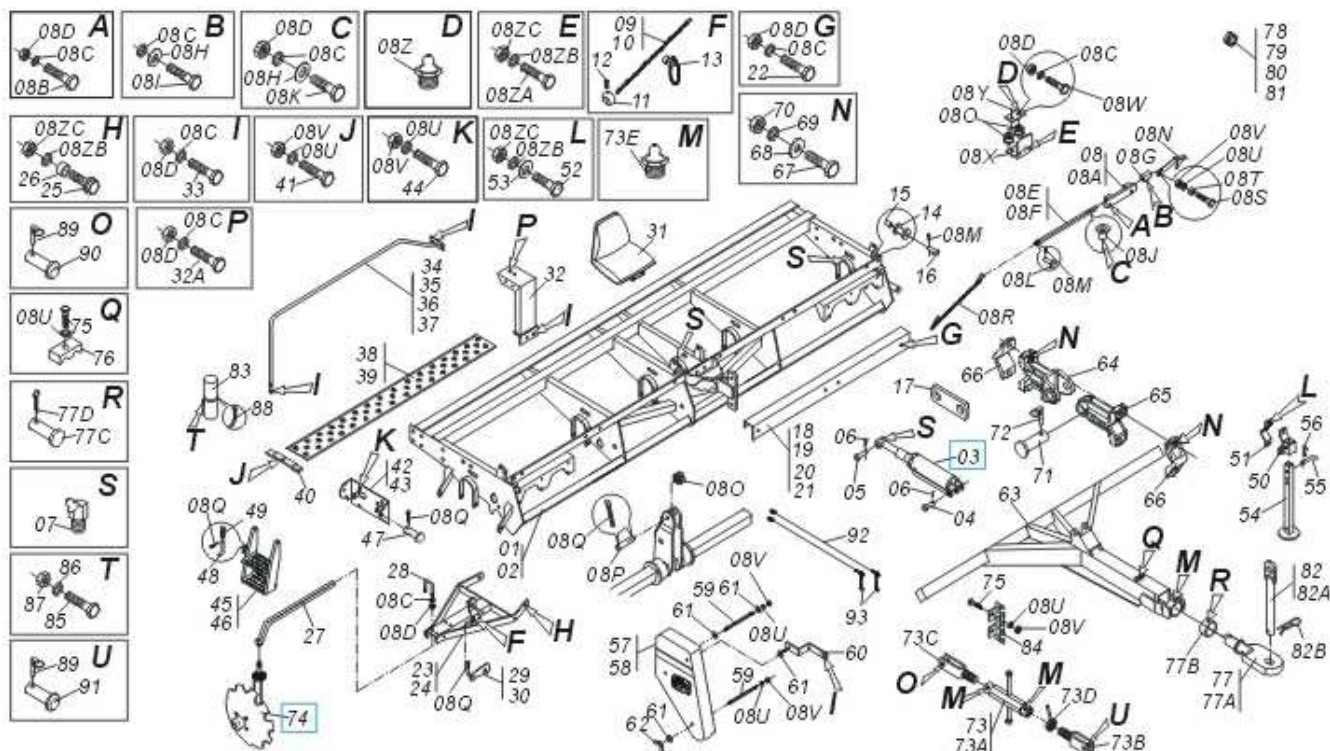
Fecha Rev.: FEVEREIRO/2007

**PIEZAS ORIGINALES  
TATU**



# INDICE

0909092896	CHASIS PST3 8-9 S-0604	.....	1
0909092887	CHASIS PST3 10-12 S-0604	.....	2
0501049849	CILINDRO HIDRAULICO 50,8 X 114,3 X 617 X 180	.....	3
0501050633	DISCO MARCADOR LINEA COMPLETO	.....	4
0909090985	TRANSMISION	.....	5
0501051577	RODADO SIN NEUMATICO COMPLETO	.....	6
0909090989	CAMBIO COMPLETO	.....	7
0501053037	RUEDA PROF/COMPACT HIERRO COMPL	.....	8
0909090981	ACIONADOR	.....	8
0501053080	SIST RUEDA PROF/COMPACT HIERRO	.....	9
0909090977	CAJA ABONO	.....	9
0511040203	CILINDRO HIDRAULICO 38,10 X 63,50 X 500 X 225 SDA3	.....	10
0909090978	CAJA PLASTICA ABONO	.....	10
0909090990	LINEA ABONO SEMILLA COMPL	.....	11
0511041364(STU)		.....	12
0909090004	DDD SEMILLA 15" X 15" COMPLETO	.....	12
0909090134	DISTRIBUIDOR SEMILLA COMPL	.....	13
0909090053	DDD SEMILLA 15 X 15 COMPLETO	.....	14
0501052935	RUEDA COMPACTADORA COMPLETA	.....	15
0909090195	RUEDA COBRIDORA ABONO ( CBRF )	.....	17
0909090973	LINEA SEMILLA	.....	18
0909091030	ASTA ESCARIFICADORA ABONO COMP	.....	19
0909092759	CHASIS PST3 SUPREMA 8 E 9 S-0604	.....	20
0909092760	CHASIS PST3 SUPREMA 10 E 12 S-0604	.....	21
0909092761	TURBINA P/ CARDAN COMPLETA	.....	22
0511041364	CARDAN 60 X 700 JH/T1/PT CI2554/4PH	.....	23
0909090987	LINEA SEMILLA ABONO COMPL SUPREMA	.....	24
0909092763	LINEA SEMILLA COMPLETA	.....	25
0501052710	DISTRIBUIDOR SEMILLA CON DISCO	.....	26
0501052945	SIT RUEDA PROF/COMPACTADORA COMPL	.....	27
0909092764	LINEA ABONO COMPLETA	.....	28
0909090102	DDD ABONO 15" X 15" COMPLETO	.....	29
0909092926	DISCO DE CORTE COMPLETO	.....	30
0909092765	CIRCUITO HIDRÁULICO	.....	31
0909092766	MONTAJE GERAL	.....	33
0501044565	VALVULA SECUENCIAL VDFS002	.....	34
0909092767	MARCADOR LINEA HIDRAULICO 10L	.....	34



Artículo	Código	Descripción	Ver Pág.	8	9
01	0511065595	CHASIS PST3 8 S-0604		01	
02	0511065596	CHASIS PST3 9 S-0604			01
03	0501049849	CILINDRO HIDRAULICO 50,8 X 114,3 X 617 X 180	3	01	01
04	0521012538	EJE UNION 31,75 X 90		01	01
05	0521012536	EJE UNION		01	01
06	0503010523	PASADOR ABIERTO 1/4" X 2"		02	02
07	0503010003	GRASERA 1845 3/8		05	05
08	0501043881	ACIONADOR MARCADOR LINEA		01	01
08A	0501065640	GUIA VARON MARCADOR LINEA		02	02
08B	0503010238	TORNILLO 1/2 UNC X 1.3/4		04	04
08C	0503010019	ARANDELA PRESION 1/2"		40	40
08D	0503010060	TUERCA 1/2" UNC		40	40
08E	0501065644	VARON ARME/DESARME MARCADOR LINEA		01	01
08F	0501064229	VARON ARME/DESARME C/REGD		01	01
08G	0501062547	REGULADOR BARRA MARC LINEAS		01	01
08H	0511017302	ARANDELA PLANA 13.5 X 32.5 X 3.00		02	02
08I	0503010395	TORNILLO 1/2" UNC X 1.1/4"		07	07
08J	0521010454	BUJE 21,10 X 31,75 X 20		01	01
08K	0503010734	TORNILLO 1/2" UNC X 2.1/2"		01	01
08L	0521010539	EJE UNION 8.30 X 31 CA		02	02
08M	0503010140	PASADOR ABIERTO 1/8" X 3/4"		02	02
08N	0531010412	TRABA BRAZO DEL MARCADOR LINEA		02	02
08O	0502011231	ROLDANA CENTRAL		01	01
08P	0511011309	EJE ROLDANA		01	01
08Q	0503010257	PASADOR ABIERTO 1/8" X 1"		02	02
08R	0503030755	CABLE ACERO		01	01
08S	0501010096	TORNILLO 3/8 UNC X 2		02	02
08T	0531010415	BUJE GUIA ARM/DESARM MARC LINEAS		04	04
08U	0503010025	ARANDELA PRESION 3/8		02	02
08V	0503010026	TUERCA 3/8		02	02
08W	0511011308	TORNILLO		02	02



PST3/SUPREMA  
CHASIS PST3 8-9 S-0604

1

0909092896

Artículo	Código	Descripción	Ver Pág.	8	9
08X	0501065642	SOPORTE MARCADOR LINEA		01	01
08Y	0521010693	PLACA FIJADORA ROLDANA		01	01
08Z	0503010691	GRASERA 1/4" NF		02	02
08ZA	0503010232	TORNILLO 5/8 UNC X 1.3/4		02	02
08ZB	0503010027	ARANDELA PRESION		02	02
08ZC	0503010013	TUERCA 5/8		02	02
09	0503011126	CADENA 6,4 X 1000		02	
10	0503011127	CADENA 6,4 X 1260		02	
11	0502011291	BUJE CADENA		02	02
12	0503010683	PASADOR TENSION 701162 6 X 32		02	02
13	0503011114	TAPON ENGANCHE RAP		02	02
14	0502010421	ROLDANA LATERAL		02	02
15	0521010445	BUJE 13,5 X 19 X 10,5		02	02
16	0521010641	EJE UNION		02	02
17	0521013867	TRABA TRANSPORTE CABEZAL		01	01
18	0511011243	CAPA PROTECCION ARME/DESARME		01	
19	0511011270	CAPA PROTECCION ARME/DESARME		01	
20	0511011269	CAPA PROTECCION ARME/DESARME		01	
21	0511011271	CAPA PROTECCION ARME/DESARME		01	
22	0511017961	TORNILLO 1/2" UNC X 1.1/4"		02	02
23	0511060553	SOPORTE DERECHO MARCADOR LINEA		01	01
24	0511060554	SOPORTE IZQUIERDO MARCADOR LINEA		01	01
25	0503010769	TORNILLO 5/8" UNC X 2.1/4"		04	04
26	0521010479	BUJE ARTICULACIONC		04	04
27	0511062755	EXTENSOR 740		02	02
28	0521014411	PERNO 1/2" X 70 X 39		04	04
29	0501069297	TRABA DERECHA MARCADOR LINEA		01	01
30	0501069624	TRABA IZQUIERDA MARCADOR LINEA		01	01
31	0521010577	EJE UNION 25 X 105		01	01
32	0501080510	MANGUERA 3/8 X 3500 TR-TR		02	02
33	0503010920	TORNILLO 1/2 UNC X 1.1/2		04	04
34	0521061075	PASAMANOS 1550		01	
35	0521061076	PASAMANOS 1800		01	
38	0521011235	PLATAFORMA TRASERA 1590 PST2 8 S-0498		02	
39	0521011237	PLATAFORMA TRASERA 1850 PST2 9 S-0498		02	
40	0521011300	FIJADOR PLATAFORMA TRASERA		04	04
41	0501010080	TORNILLO 3/8"		04	04
42	0551017438	FIJADOR DERECHO ESCALERA		01	01
43	0551017437	FIJADOR IZQUIERDO ESCALERA		01	01
44	0503010237	TORNILLO 3/8 UNC X 1		08	08
45	0511064807	ESTRIBO		01	01
46	0501010984	ARANDELA PLANA		01	01
47	0521010542	EJE UNION		04	04
48	0503030085	CLAVIJA TRABA		02	02
49	0521010572	EJE UNION 25 X 75		01	01
50	0502011530	SOPORTE DESCANSO		02	02
51	0502010175	FIJADOR ENGANCHE GUIA		02	02
52	0501011543	TORNILLO 5/8" UNC X 4"		04	04
53	0501012140	ARANDELA PLANA		04	04
54	0511061835	DESCANSO 805		02	02
55	0501011075	TRABA DESCANSO		02	02
56	0503030012	PASADOR ABIERTO		02	02
57	0503031376	CAPA PROTECCION CADENA DERECHA		01	01
58	0503031377	CAPA PROTECCION CADENA IZQUIERDA		01	01
59	0511011417	PERNOS HEX 3/8 UNC X 3/8 UNC X 147		04	04
60	0501069631	FIJADOR CAPA		02	02
61	0501010984	ARANDELA PLANA		08	08
62	0503010209	TUERCA MARIPOSA 3/8" UNC		06	06
63	0511064808	CABEZAL PST3 10/12 LINEAS		01	01



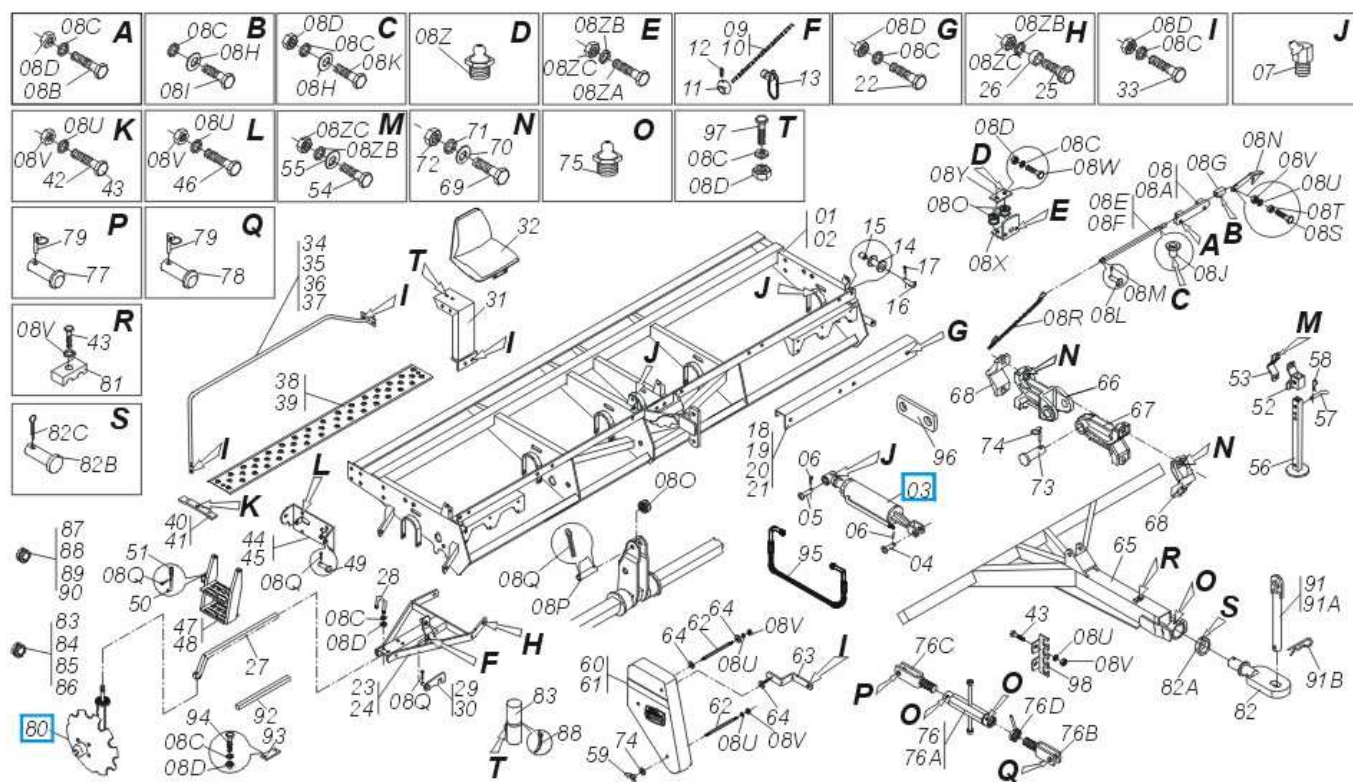
PST3/SUPREMA  
CHASIS PST3 8-9 S-0604

1

0909092896

Artículo	Código	Descripción	Ver Pág.	8	9
64	0502012328	SOPORTE DELANTERO FIJACION CABEZAL		01	01
65	0502012329	SOPORTE TRASERO FIJACION CABEZAL		01	01
66	0502012330	FIJADOR SOPORTE ARTICULADO		01	01
67	0503011084	TORNILLO 3/4" UNC X 5"		01	01
68	0501010322	ARANDELA PLANA 20.50 X 46 X 4.75		01	01
69	0503010023	ARANDELA PRESION		01	01
70	0503010014	TUERCA 3/4" UNC		01	01
71	0531012336	EJE UNION 34,00 X 136		01	01
72	0503030119	CLAVIJA TRABA		01	01
73	0501054428	EXTENSOR CABEZAL COMPLETO		01	01
73A	0501067353	EXTENSOR 508 PST3		01	01
73B	0511060558	EXTENSOR DERECHO		01	01
73C	0511060559	EXTENSOR IZQUIERDO		01	01
73D	0501061056	CONTRA TUERCA DERECHA		02	02
73E	0503010002	GRASERA 1800		01	01
74	0501050633	DISCO MARCADOR LÍNEA COMPLETO	4	02	02
75	0503010751	TORNILLO 3/8" UNC X 1.1/4"		02	02
76	0502010477	CUERPO SUPERIOR PRESILLA		01	01
77	0501051160	ENGANCHE TRACTOR COMPLETO		01	01
77A	0502040556	EJE ENGANCHE TRACTOR		01	01
77B	0521010681	BUJE ENGANCHE TRACTOR		01	01
77C	0521010639	EJE UNION		01	01
77D	0503010571	PASADOR ABIERTO 1/4" X 1.1/2"		01	01
78	0501047895	TOPE		01	01
79	0501047896	TOPE 30 P/CIL 2		01	01
80	0501047897	TOPE 35 P/CIL 2		01	01
81	0501047898	TOPE 40 P/CIL 2		01	01
82	0501047881	EJE UNION		01	01
82A	0501068989	EJE UNION		01	01
82B	0503031035	PASADOR ABIERTO 6 X 88		01	01
83	0503060100	COMPARTIMIENTO DEL MANUAL		01	01
84	0541011767	FIJADOR MANGUERA		01	01
85	0503010178	TORNILLO 5/16" UNC X 7/8"		01	01
86	0503010179	ARANDELA PRESION		01	01
87	0503010337	TUERCA 5/16		01	01
88	0503010267	ABRAZADERA NYLON		01	01





Artículo	Código	Descripción	Ver Pág.	10 12
01	0511064815	CHASIS		01
02	0511064816	CHASIS		01
03	0501049849	CILINDRO HIDRAULICO 50,8 X 114,3 X 617 X 180	3	01 01
04	0521012538	EJE UNION 31,75 X 90		01 01
05	0521012536	EJE UNION		01 01
06	0503010523	PASADOR ABIERTO 1/4" X 2"		02 02
07	0503010003	GRASERA 1845 3/8		05 05
08	0501043881	ACIONADOR MARCADOR LINEA		01 01
08A	0501065640	GUIA VARON MARCADOR LINEA		02 02
08B	0503010238	TORNILLO 1/2 UNC X 1.3/4		04 04
08C	0503010019	ARANDELA PRESION 1/2"		47 47
08D	0503010060	TUERCA 1/2" UNC		47 47
08E	0501065644	VARON ARME/DESARME MARCADOR LINEA		01 01
08F	0501064229	VARON ARME/DESARME C/REGD		01 01
08G	0501062547	REGULADOR BARRA MARC LINEAS		01 01
08H	0511017302	ARANDELA PLANA 13.5 X 32.5 X 3.00		01 01
08I	0503010395	TORNILLO 1/2" UNC X 1.1/4"		01 01
08J	0521010454	BUJE 21,10 X 31,75 X 20		01 01
08K	0503010734	TORNILLO 1/2" UNC X 2.1/2"		01 01
08L	0521010539	EJE UNION 8.30 X 31 CA		02 02
08M	0503010140	PASADOR ABIERTO 1/8" X 3/4"		02 02
08N	0531010412	TRABA BRAZO DEL MARCADOR LINEA		02 02
08O	0502011231	ROLDANA CENTRAL		03 03
08P	0511011309	EJE ROLDANA		01 01
08Q	0503010257	PASADOR ABIERTO 1/8" X 1"		02 02
08R	0503030755	CABLE ACERO		01 01
08S	0501010096	TORNILLO 3/8 UNC X 2		02 02
08T	0531010415	BUJE GUIA ARM/DESARM MARC LINEAS		04 04
08U	0503010025	ARANDELA PRESION 3/8		04 04
08V	0503010026	TUERCA 3/8		04 04
08W	0511011308	TORNILLO		02 02



PST3/SUPREMA  
CHASIS PST3 10-12 S-0604

2

0909092887

Artículo	Código	Descripción	Ver Pág.	10 12
08X	0501065642	SOPORTE MARCADOR LINEA		01 01
08Y	0521010693	PLACA FIJADORA ROLDANA		01 01
08Z	0503010691	GRASERA 1/4" NF		02 02
08ZA	0503010232	TORNILLO 5/8 UNC X 1.3/4		02 02
08ZB	0503010027	ARANDELA PRESION		02 02
08ZC	0503010013	TUERCA 5/8		02 02
09	0503011128	CADENA 6,4 X 1400		02
10	0503011129	CADENA 6,4 X 1900		02
11	0502011291	BUJE CADENA		02 02
12	0503010683	PASADOR TENSION 701162 6 X 32		02 02
13	0503011114	TAPON ENGANCHE RAP		02 02
14	0502010421	ROLDANA LATERAL		02 02
15	0521010445	BUJE 13,5 X 19 X 10,5		02 02
16	0521010641	EJE UNION		02 02
17	0503010140	PASADOR ABIERTO 1/8" X 3/4"		02 02
18	0511011272	CAPA PROTECCION ARME/DESARME		01
19	0511011274	CAPA PROTECCION ARME/DES		01
20	0511011273	CAPA PROTECCION ARME/DESARME		01
21	0511011275	CAPA PROTECCION ARME/DESARME		01
22	0511017961	TORNILLO 1/2" UNC X 1.1/4"		02 02
23	0511060553	SOPORTE DERECHO MARCADOR LINEA		01 01
24	0511060554	SOPORTE IZQUIERDO MARCADOR LINEA		01 01
25	0503010769	TORNILLO 5/8" UNC X 2.1/4"		04 04
26	0521010479	BUJE ARTICULACIONC		04 04
27	0501069643	EXTENSOR 890		02 02
28	0521014411	PERNO 1/2" X 70 X 39		04 04
29	0501069297	TRABA DERECHA MARCADOR LINEA		01 01
30	0501069624	TRABA IZQUIERDA MARCADOR LINEA		01 01
31	0501067214	SOPORTE ASIENTO		01 01
32	0503030591	ASIENTO		01 01
33	0503010920	TORNILLO 1/2 UNC X 1.1/2		05 05
34	0501069558	PASAMANOS DERECHO		01
35	0501069560	PASAMANOS DERECHO		01
36	0501069559	PASAMANOS IZQUIERDO		01
37	0521061078	PASAMANOS 2470		01
38	0521011241	PLATAFORMA TRASERA 1990 PST2 10 S-0498		02
39	0521011244	PLATAFORMA TRASERA 2490 PST2 12 S-0498		02
40	0521011300	FIJADOR PLATAFORMA TRASERA		04
41	0501069351	FIJADOR PLATAFORMA TRASERA 1990		04
42	0501010080	TORNILLO 3/8"		04
43	0503010751	TORNILLO 3/8" UNC X 1.1/4"		07
44	0531016952	SOPORTE DERECHO ESCALERA		01 01
45	0531016953	SOPORTE IZQUIERDO ESCALERA		01 01
46	0503010237	TORNILLO 3/8 UNC X 1		08 08
47	0501069281	ESCALERA DERECHA		01 01
48	0501069282	ESCALERA IZQUIERDA		01 01
49	0521010542	EJE UNION		04 04
50	0521011249	EJE TRABA ESCALERA		02 02
51	0503030190	RESORTE COMPRESION 12,8 X 40 X 1,40		02 02
52	0502011530	SOPORTE DESCANSO		02 02
53	0502010175	FIJADOR ENGANCHE GUIA		02 02
54	0501011543	TORNILLO 5/8" UNC X 4"		04 04
55	0501012140	ARANDELA PLANA		04
56	0511061835	DESCANSO 805		02 02
57	0501011075	TRABA DESCANSO		02 02
58	0503030012	PASADOR ABIERTO		02 02
59	0503010209	TUERCA MARIPOSA 3/8" UNC		06 06
60	0503031376	CAPA PROTECCION CADENA DERECHA		01 01
61	0503031377	CAPA PROTECCION CADENA IZQUIERDA		01 01



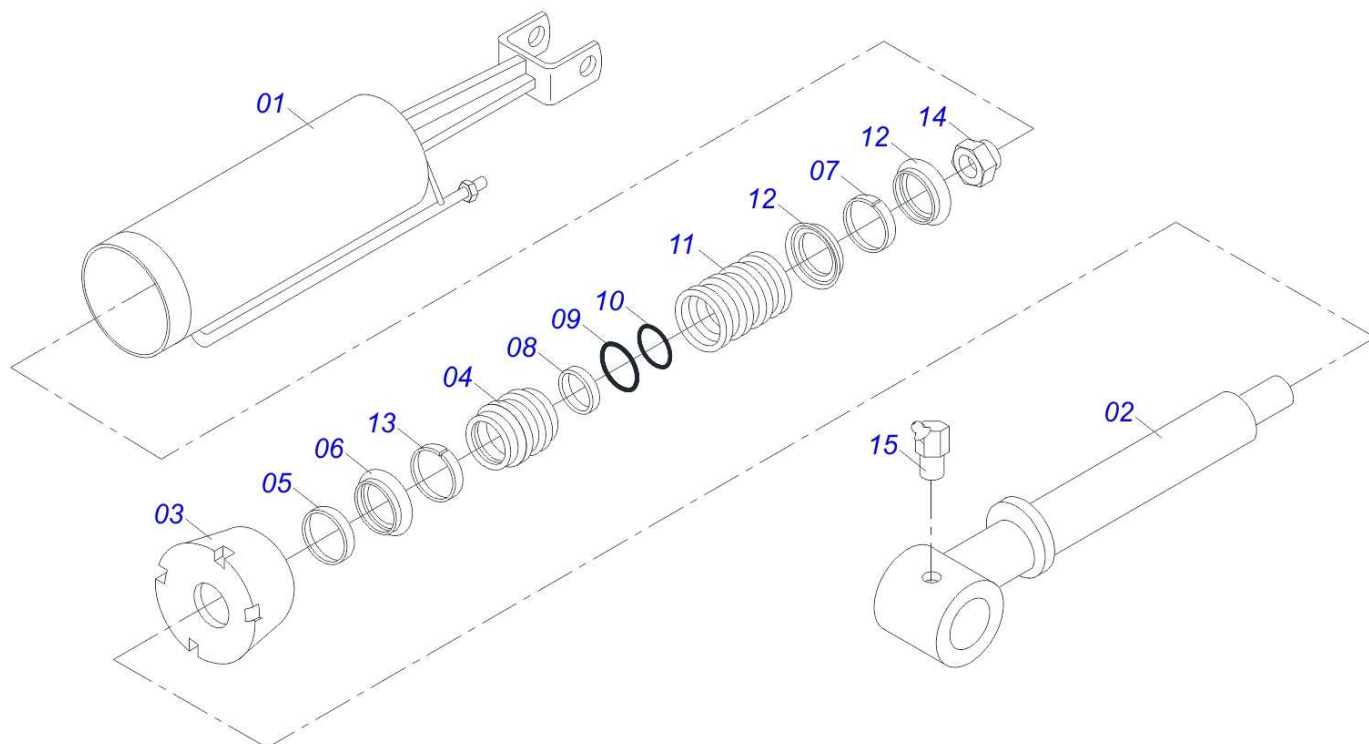
PST3/SUPREMA  
CHASIS PST3 10-12 S-0604

2

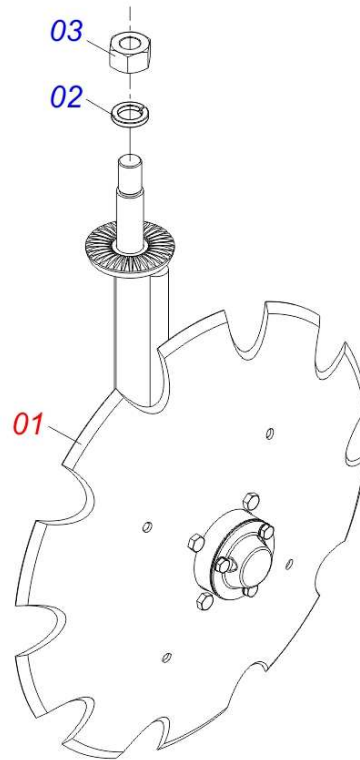
0909092887

Artículo	Código	Descripción	Ver Pág.	10 12
62	0511011417	PERNOS HEX 3/8 UNC X 3/8 UNC X 147		04 04
63	0501069631	FIJADOR CAPA		02 02
64	0501010984	ARANDELA PLANA		08 08
65	0511064808	CABEZAL PST3 10/12 LINEAS		01 01
66	0502012328	SOPORTE DELANTERO FIJACION CABEZAL		02 02
67	0502012329	SOPORTE TRASERO FIJACION CABEZAL		02 02
68	0502012330	FIJADOR SOPORTE ARTICULADO		02 04
69	0503011084	TORNILLO 3/4" UNC X 5"		08 08
70	0501010322	ARANDELA PLANA 20.50 X 46 X 4.75		08 08
71	0503010023	ARANDELA PRESION		08 08
72	0503010014	TUERCA 3/4" UNC		08 08
73	0531012336	EJE UNION 34,00 X 136		02 02
74	0503030119	CLAVIJA TRABA		02 02
75	0503010002	GRASERA 1800		03 03
76	0501054428	EXTENSOR CABEZAL COMPLETO		01 01
76A	0501067353	EXTENSOR 508 PST3		01 01
76B	0511060558	EXTENSOR DERECHO		01 01
76C	0511060559	EXTENSOR IZQUIERDO		01 01
76D	0501061056	CONTRA TUERCA DERECHA		01 01
77	0521010572	EJE UNION 25 X 75		01 01
78	0521010577	EJE UNION 25 X 105		01 01
79	0503030085	CLAVIJA TRABA		02 02
80	0501050633	DISCO MARCADOR LÍNEA COMPLETO	4	02 02
81	0502010477	CUERPO SUPERIOR PRESILLA		01 01
82	0501051160	ENGANCHE TRACTOR COMPLETO		01 01
82A	0521012681	CUERPO ENGANCHE TRACTOR		01 01
82B	0521010639	EJE UNION		01 01
82C	0503010571	PASADOR ABIERTO 1/4" X 1.1/2"		01 01
83	0501047895	TOPE		01
84	0501047896	TOPE 30 P/CIL 2		01
85	0501047897	TOPE 35 P/CIL 2		01
86	0501047898	TOPE 40 P/CIL 2		01
87	0501043620	ANILLO ESPACIAMIENTO 25 P/CIL 2"		01
88	0501043694	ANILLO ESPACIAMIENTO 30 P/CIL 2"		01
89	0501046407	ANILLO ESPACIAMIENTO 35 P/CIL 2"		01
90	0501043695	ANILLO ESPACIAMIENTO 40 P/CIL 2"		01
91	0501042545	CLAVIJA ENGANCHE COMPLETO		01 01
91A	0501068989	EJE UNION		01 01
91B	0503031035	PASADOR ABIERTO 6 X 88		01 01
92	0521013164	PROTRACTOR EXTENSOR		02 02
93	0501011310	TRABA FIJADOR		04 04
94	0503010706	TORNILLO 1/2 UNC X 4.1/2		08 08
95	0501080510	MANGUERA 3/8 X 3500 TR-TR		02 02
96	0501011310	TRABA FIJADOR		01 01
97	0503010834	TORNILLO 1/2 UNC X 1		02 02
98	0541011767	FIJADOR MANGUERA		01 01

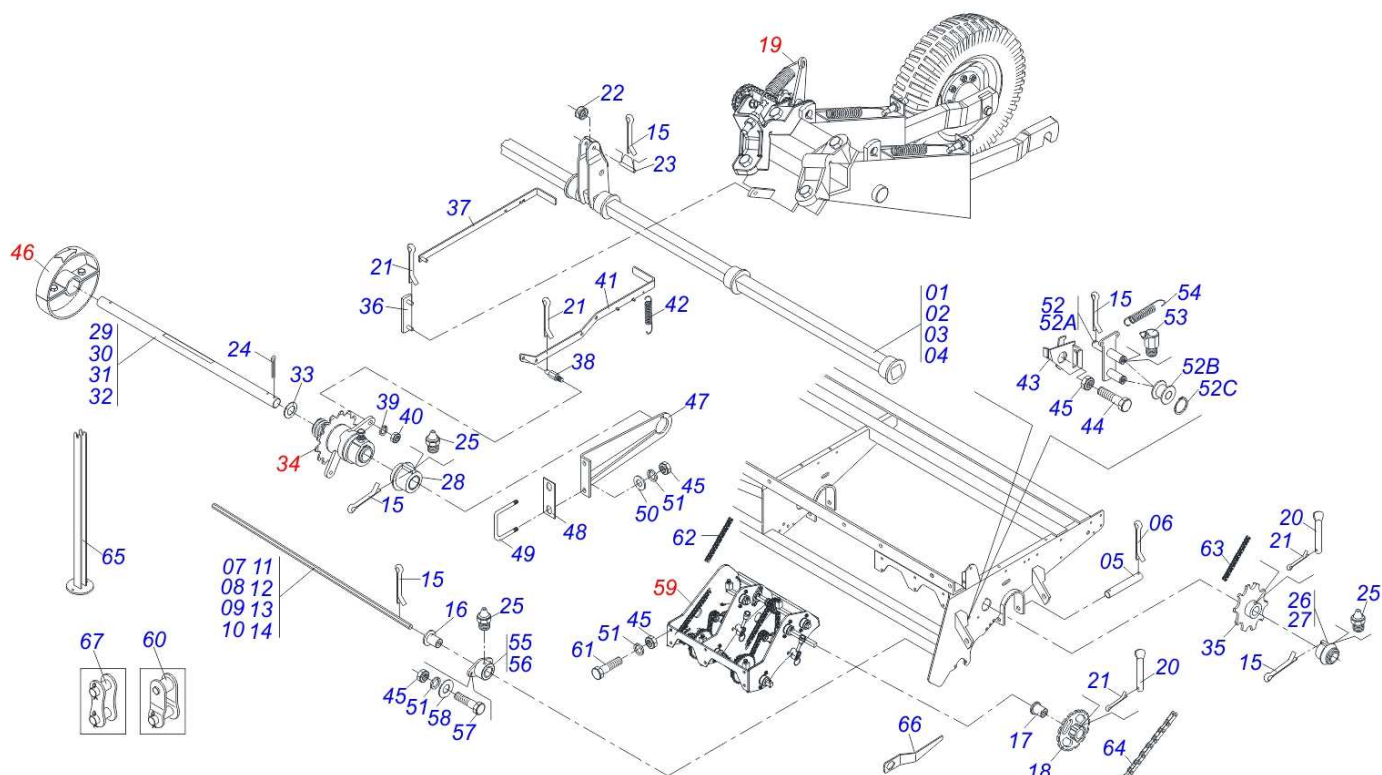




Artículo	Código	Descripción	Ver Pág.	QT
01	0511065689	CAMISA 114,3 X 506		01
02	0511065690	EXTENSOR 50,8 X 413		01
03	0502011222	TAPA MOVIL 114,3		01
04	0502011220	SOPORTE ANILLOS 50,8 X 114,3		01
05	0503010039	ANILLO RASCADOR D-2000		01
06	0503010991	ANILLO 1870-2000-375-B		01
07	0503010952	ANILLO GUIA INTERNO W2-2250-500		01
08	0503011893	ANILLO BACK-UP 8-346		01
09	0503011892	ANILLO O'RING 2-346 N 3006-9B		01
10	0503010345	ANILLO O'RING 2-218 N 3006-9B		01
11	0502011221	EMBOLO 50,8 X 104,3		01
12	0503011890	EMPAQUETADURA 3750-3750		02
13	0503011891	ANILLO GUIA EXTERNO W2-4500-500		01
14	0503010817	TUERCA 1.1/4		01
15	0503010003	GRASERA 1845 3/8		01



Artículo	Código	Descripción	Ver Pág.	QT
01	0511053904	DISCO MARCADOR LINEA		01
02	0503010023	ARANDELA PRESION		01
03	0503010014	TUERCA 3/4" UNC		01



Artículo	Código	Descripción	Ver Pág.	08	09	10	12
01	0511062157	EJE ARTICULACION		01	00	00	00
02	0511062158	EJE ARTICULACION		00	01	00	00
03	0511062159	EJE ARTICULACION		00	00	01	00
04	0511062160	EJE ARTICULACION		00	00	00	01
05	0521010569	EJE UNION		04	04	04	04
06	0503010571	PASADOR ABIERTO 1/4" X 1.1/2"		08	08	08	08
07	0501017440	EJE HEX 5/8" X 1535		01	00	00	00
08	0501017441	EJE HEX 5/8 X 1760		01	00	00	00
09	0511010749	EJE HEX 5/8 X 1825		00	01	00	00
10	0511010750	EJE HEX 5/8 X 2010		00	01	00	00
11	0501017442	EJE HEX 5/8 X 1935		00	00	01	00
12	0501017443	EJE HEX 5/8 X 2160		00	00	01	00
13	0501017432	EJE HEX 5/8 X 2435		00	00	01	00
14	0501017433	EJE HEX 5/8 X 2660		00	00	01	00
15	0503010257	PASADOR ABIERTO 1/8" X 1"		10	10	12	12
16	0502040723	BUJE CHUMACERA P/EJE HEX 5/8		02	02	02	02
17	0502011299	BUJE ENGRANAJE		02	02	02	02
18	0502010411	ENGRANAJE 10Z		02	02	02	02
19	0511055018	RODEIRO CON LA TRACCIÓN RESORTE		02	02	02	02
20	0521010530	EJE UNION		04	04	04	04
21	0503010140	PASADOR ABIERTO 1/8" X 3/4"		10	10	16	16
22	0502011231	ROLDANA CENTRAL		01	01	01	01
23	0511011309	EJE ROLDANA		01	01	01	01
24	0503010523	PASADOR ABIERTO 1/4" X 2"		06	06	06	06
25	0503010002	GRASERA 1800		02	02	02	02
26	0501110292	CHUMACERA AGRICOLA DEL EJE MOTRIZ		01	01	01	01
27	0501110293	CHUMACERA AGRICOLA IZQ. EJE MOTRIZ		01	01	01	01
28	0501110025	CHUMACERA AGRICOLA DEL EJE MOTRIZ		04	04	06	06
29	0521012469	EJE 1.3/8 X 1508		02	00	00	00
30	0521012470	EJE 1.3/8 X 1775		00	02	00	00
31	0521012471	EJE 1.3/8 X 1910		00	02	00	00

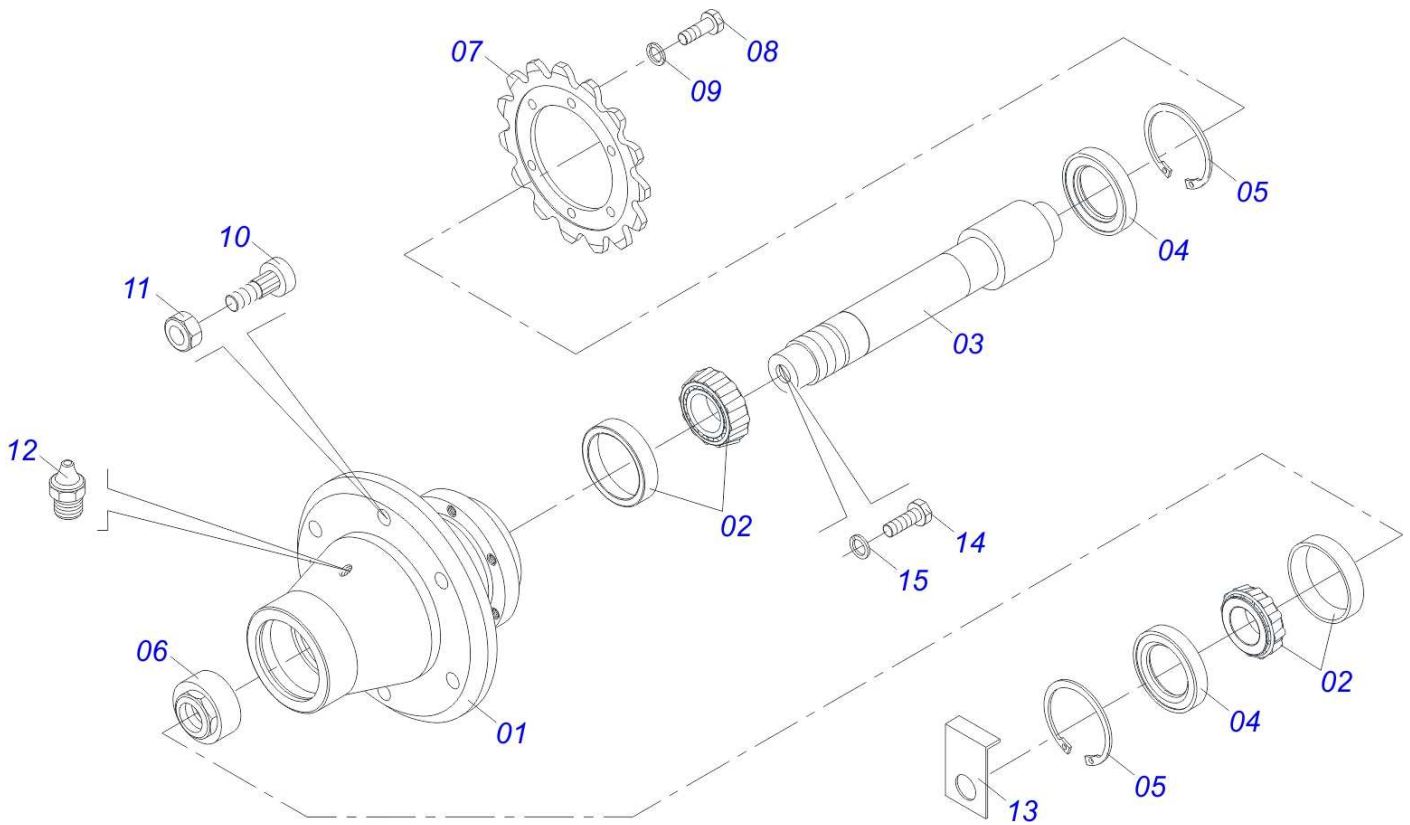


PST3/SUPREMA  
TRANSMISION

5

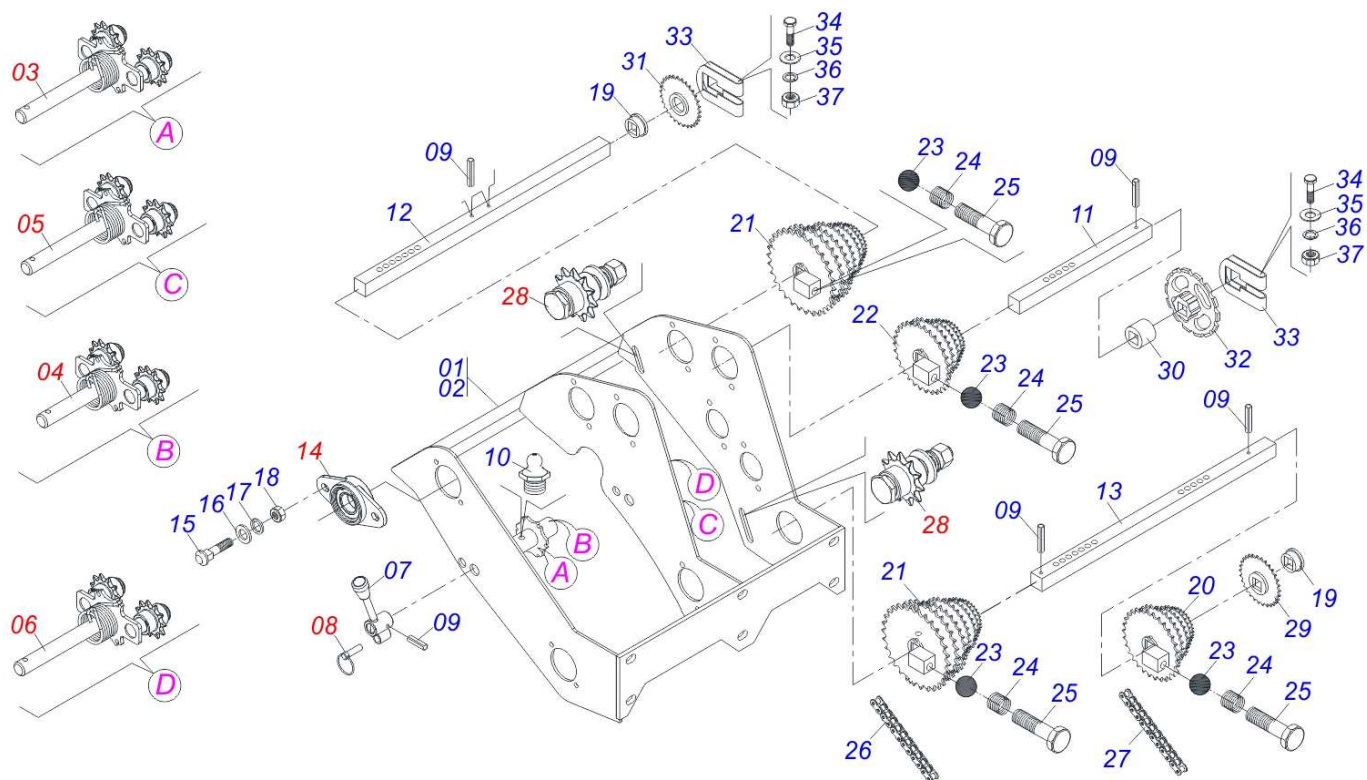
0909090985

Artículo	Código	Descripción	Ver Pág.	08	09	10	12
32	0521012472	EJE 1.3/8 X 2408		00	00	02	00
33	0501018466	ARANDELA PLANA		10	10	10	10
34	0501051596	ACCIONADOR TRANSMISION		02	02	04	04
35	0501069585	ENGRANAJE 17Z P5/8 AGUJERO RED 35,2/35,3		02	02	02	02
36	0511060719	BRAZO ARTIC ARME/DES		02	02	04	04
37	0501067046	DESARME ACIONADOR		02	00	02	04
38	0521015800	FIJADOR PALANCA TRASERA		00	02	02	00
39	0503010025	ARANDELA PRESION 3/8		04	06	06	04
40	0503010026	TUERCA 3/8		04	06	06	04
41	0521015778	BRAZO ARTICUL DESARME ACCIONADOR		00	02	02	00
42	0503030198	RESORTE TRACCION 14,5 X 61,5 X 1,5		02	02	04	04
43	0501069850	GUIDE BARRA DES CATR		02	02	04	04
44	0503011082	TORNILLO 1/2" UNC X 1.3/4"		02	02	04	04
45	0503010060	TUERCA 1/2" UNC		14	14	20	20
46	0501052560	SINALIZACION EJE MOTOR		02	02	02	02
47	0511060718	SOPORTE CHAMACERA EJE MOTOR		02	02	04	04
48	0521014436	CALZO SOPORTE CHUMACERA EJE MOTOR		06	06	12	12
49	0521014021	PERNO 1/2" X 115 X 137		02	02	04	04
50	0511017302	ARANDELA PLANA 13.5 X 32.5 X 3.00		04	04	08	08
51	0503010019	ARANDELA PRESION 1/2"		12	12	16	16
52	0501042500	ESTIRADOR CADENA COMPL TRANSM LAT		02	02	02	02
52A	0501067694	ESTIRADOR CADENA		02	02	02	02
52B	0503030402	ROLDANA		02	02	02	02
52C	0503010302	ANILLO RETENCION EJE 501019		02	02	02	02
53	0503010003	GRASERA 1845 3/8		02	02	02	02
54	0503030418	RESORTE TRACCION		02	02	02	02
55	0501110036	CHUMACERA AGR DERECHO EJE HEX		01	01	01	01
56	0501110037	CHUMACERA AGR IZQU EJE HEX 5/8"		01	01	01	01
57	0503010363	TORNILLO 5/16 UNC X 1		04	04	04	04
58	0501010694	ARANDELA PLANA		04	04	04	04
59	0909090989	CAMBIO COMPLETO	7	01	01	01	01
60	0503010951	ESLABON		04	04	04	04
61	0503010920	TORNILLO 1/2 UNC X 1.1/2		08	08	08	08
62	0503012698	CADENA 2050 X 53 ESLABON + ENMIENDA		02	02	02	02
63	0503011647	CADENA 50-1 X 42 ESLABON + REDUCCIÓN		02	02	02	02
64	0503012125	CADENA 2050 X 49 ESLABON + ENMIENDA		02	02	02	02
65	0501065677	PAVONEO		02	02	02	02
66	0501011432	LLAVE 1.1/2 E 1.5/8 CABO PLANO		01	01	01	01
67	0503010780	ENMIENDA N-2050		02	02	02	02



Artículo	Código	Descripción	Ver Pág.	QT
01	0502011284	CAJA RODADO		01
02	0503010037	RODAMIENTO 30207		02
03	0511015300	EJE RUEDA		01
04	0503010590	RETENES 00674-B		02
05	0503010370	ANILLO TENSOR 502072 (PARA EJE)		02
06	0502040663	TUERCA AJUSTE		01
07	0502011339	ENGRANAJE 15Z P 31.75		01
08	0503010240	TORNILLO 5/16" UNC X 3/4"		06
09	0503010179	ARANDELA PRESION		06
10	0501010127	TORNILLO ROD 9/16"UN X 1.7/8"		06
11	0503013001	TUERCA CONICA 9/16" UNF		06
12	0503010002	GRASERA 1800		01
13	0521012190	TRABA EJE RODADO		01
14	0503011167	TORNILLO M16 X 2" X 30		01
15	0503010027	ARANDELA PRESION		01





Artículo	Código	Descripción	Ver Pág.	QT
00	0501049365	CAMBIO DERECHO COMPLETO		01
00.	0501049366	CAMBIO IZQUIERDO COMPLETO		01
01	0511060682	SOPORTE DER DEL CAMBIO ABONO		01
02	0511060683	SOPORTE IZQ. DEL CAMBIO ABONO		01
03	0501052236	ESTIRADOR CADENA DERECHA MAYOR COMPLETO		01
04	0501052238	ESTIRADOR CADENA DERECHA MENOR COMPLETO		01
05	0501052237	ESTIRADOR CADENA IZQ. MAYOR COMPLETO		01
06	0501052239	ESTIRADOR CADENA IZQ. MENOR COMPLETO		01
07	0502011758	PALANCA ESTIRADOR TRASERO		02
08	0501048790	EJE COMPLETO CON ARGOLLA		02
09	0503010292	PASADOR TENSION 701164 6 X 40		08
10	0503010002	GRASERA 1800		02
11	0521017618	EJE MOV. CONE SEMILLA		01
12	0521014548	EJE MOV. CONE ABONO		01
13	0521014144	EJE MOV. CONE ABONO/FERTILIZER		01
14	0501052759	CHUMACERA LA CAJA CAMBIO COMP		08
15	0503011953	TORNILLO 5/16 UNC X 1		16
16	0501010694	ARANDELA PLANA		16
17	0503011444	ARANDELA PRESION		16
18	0503010337	TUERCA 5/16		16
19	0503030303	ARANDELA APOYO		05
20	0511061668	CONE EJE MOTOR SEMILLA		01
21	0511060396	CONO EJE MOV/MOTOR ABONO		02
22	0511061667	CONO EJE MOVIDO SEMILLA		01
23	0503012389	ESFERA 1/2		04
24	0503031512	RESORTE COMPRESION 10,50X1,50XP3,50		04
25	0503010395	TORNILLO 1/2" UNC X 1.1/4"		04
26	0503012390	CADENA 40-1 X 93 ESLABON + ENMIENDA		01
27	0503012391	CADENA 40-1 X 83 ESLABON + ENMIENDA		01
28	0501054655	ESTIRADOR CADENA CAMBIO		02

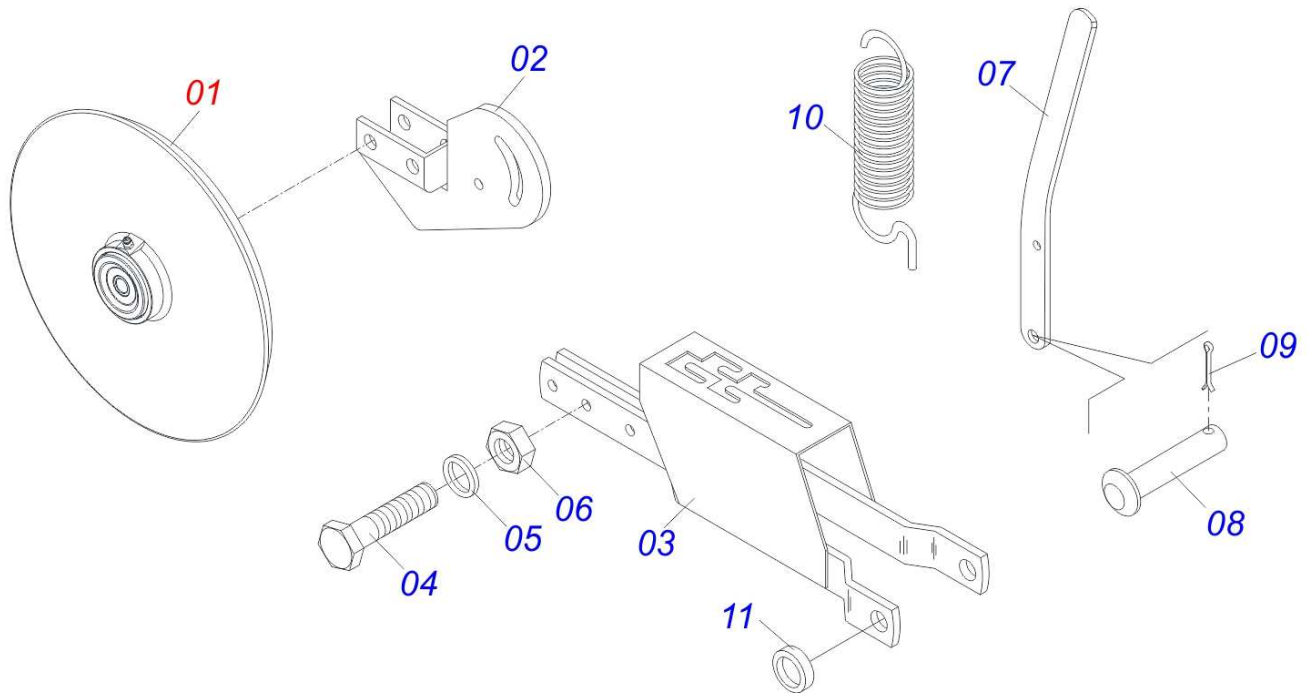


PST3/SUPREMA  
CAMBIO COMPLETO

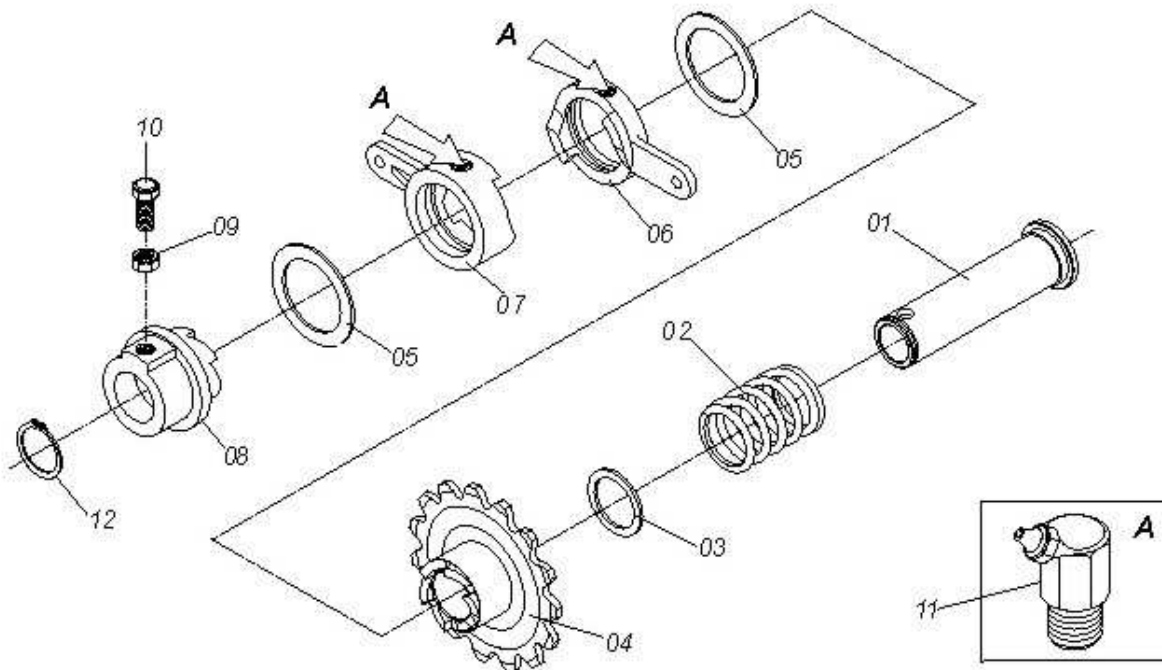
7

0909090989

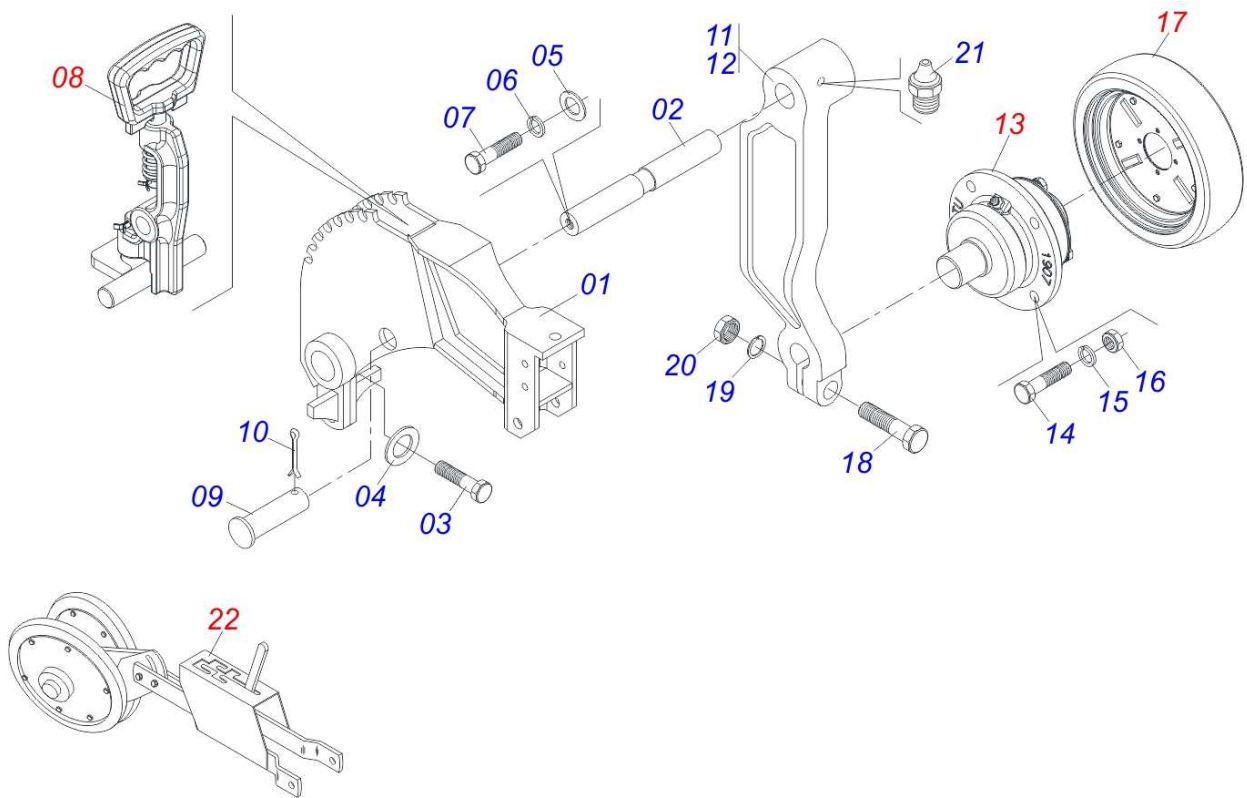
Artículo	Código	Descripción	Ver Pág.	QT
29	0501069874	ENGRAN 17Z P15,87 AGUJERO CUAD 3/4		01
30	0521018630	ARANDELA 35 X CUAD 19,5		01
31	0511061759	ENGRANAJE 22Z P12,70 FQ 3/4"		01
32	0502011325	ENGRANAJE 22Z P 31.75		01
33	0521010691	PERNO EIXO		04
34	0503010373	TORNILLO 1/4" UNC X 2"		04
35	0501010694	ARANDELA PLANA		04
36	0503010143	ARANDELA PRESION		04
37	0503010144	TUERCA 1/4" UNC		04



Artículo	Código	Descripción	Ver Pág.	QT
01	0501052957	RUEDA COMPACTADORA V HIERRO		02
02	0502011757	REGULADOR COMPACT		01
03	0511060673	REGULADOR RUEDA COMPACTADORA		01
04	0503010849	TORNILLO 3/8 UNC X 1.1/2		02
05	0503010025	ARANDELA PRESION 3/8		02
06	0503010026	TUERCA 3/8		02
07	0521013398	CUERPO REGULADOR RUEDA COMPACTADORA		01
08	0521010539	EJE UNION 8.30 X 31 CA		01
09	0503010257	PASADOR ABIERTO 1/8" X 1"		01
10	0503030805	RESORTE TRACCION 40 X 152 X 4,20		01
11	0521010480	BUJE ARTICUL 25,65 X 31,75 X 9,5		02

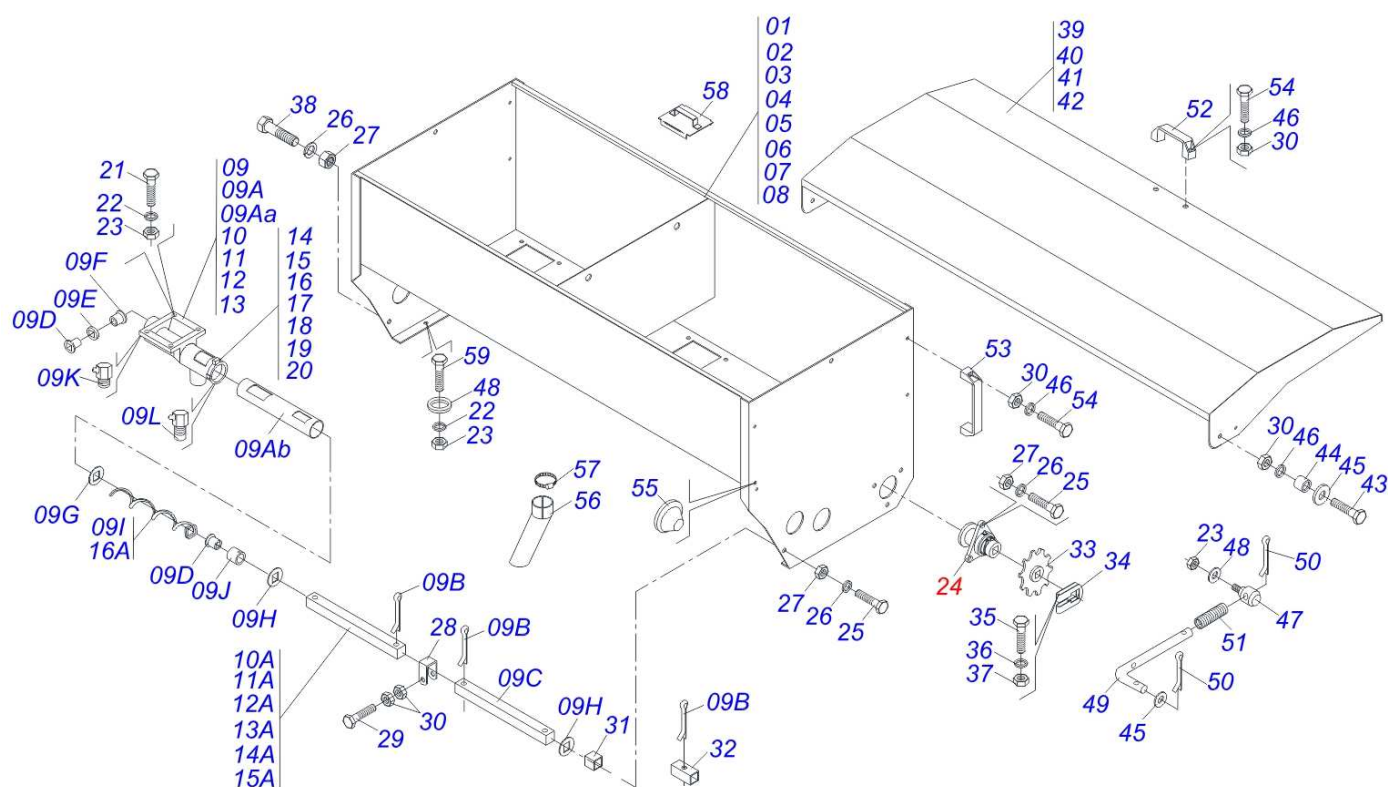


Artículo	Código	Descripción	Ver Pág.	QT
00	0501051596	ACCIONADOR TRANSMISION		01
01	0501110220	EJE DEL ACCIONADOR TRANSMISION		01
02	0503030553	RESORTE COMPRESION		01
03	0501019735	ARANDELA PLANA		01
04	0502011329	ENGR 14Z CON ARRASTRADOR DER		01
05	0501019734	ARANDELA PLANA		02
06	0502010711	LEVA DESARME DERECHO MAYOR		01
07	0502010710	LEVA DESARME DERECHO MENOR		01
08	0502010708	BRAZO ARRASTRE EJE MOTOR DERECHO		01
09	0503010060	TUERCA 1/2" UNC		01
10	0503011082	TORNILLO 1/2" UNC X 1.3/4"		01
11	0503010003	GRASERA 1845 3/8		02
12	0503010542	ANILLO TENSOR 501045 (PARA EJE)		01



Artículo	Código	Descripción	Ver Pág.	QT
01	0502012086	SOPORTE CONTROL PROFUNDIDAD		01
02	0511012244	EJE RUEDA PROFUNDIDADE		01
03	0503010256	TORNILLO 3/8" UNC X 3/4"		01
04	0521015818	ARANDELA PLANA		04
05	0511017302	ARANDELA PLANA 13.5 X 32.5 X 3.00		02
06	0503010019	ARANDELA PRESION 1/2"		02
07	0503010834	TORNILLO 1/2 UNC X 1		02
08	0501052297	REGULADOR RUEDA PROFUNDIDAD COMPLETO		01
09	0521019093	EJE ARTIC 16.3/16.4 X 70		01
10	0503010778	PASADOR ABIERTO 1/8" X 1.1/2"		01
11	0502011699	BRAZO RUEDA PROFUNDIDAD DERECHA		01
12	0502011698	BRAZO RUEDA PROFUNDIDAD IZQUIERDA		01
13	0501052627	CAJA RUEDA PROFUNDIDAD COMPLETA		02
14	0503010358	TORNILLO 5/16 UNC X 7/8		08
15	0503010179	ARANDELA PRESION		08
16	0503013816	TUERCA TRABA 5/16" NC ZN		08
17	0501052538	BANDA PROFUNDIDAD CON AROS		02
18	0503010740	TORNILLO 1/2 UNC X 2		02
19	0503011440	ARANDELA PRESION		02
20	0503010060	TUERCA 1/2" UNC		02
21	0503010002	GRASERA 1800		02
22	0501053037	RUEDA PROF/COMPACT HIERRO COMPL	8	01

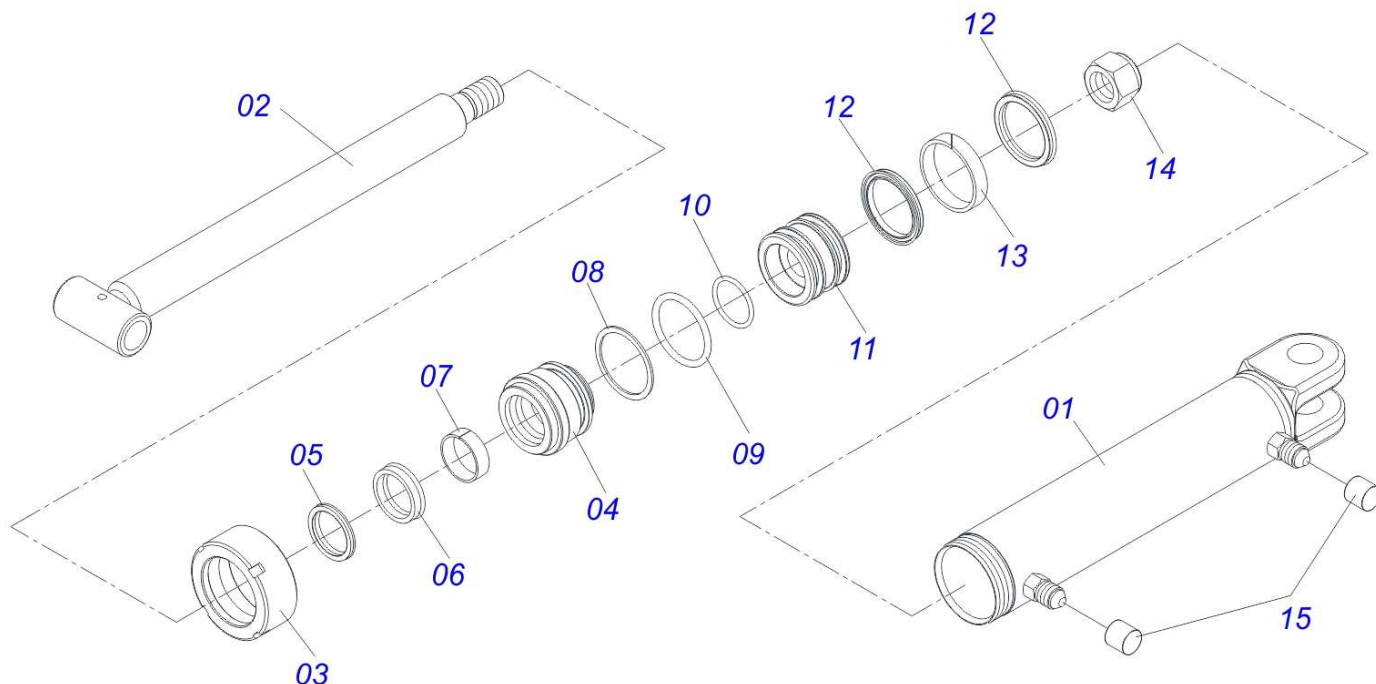




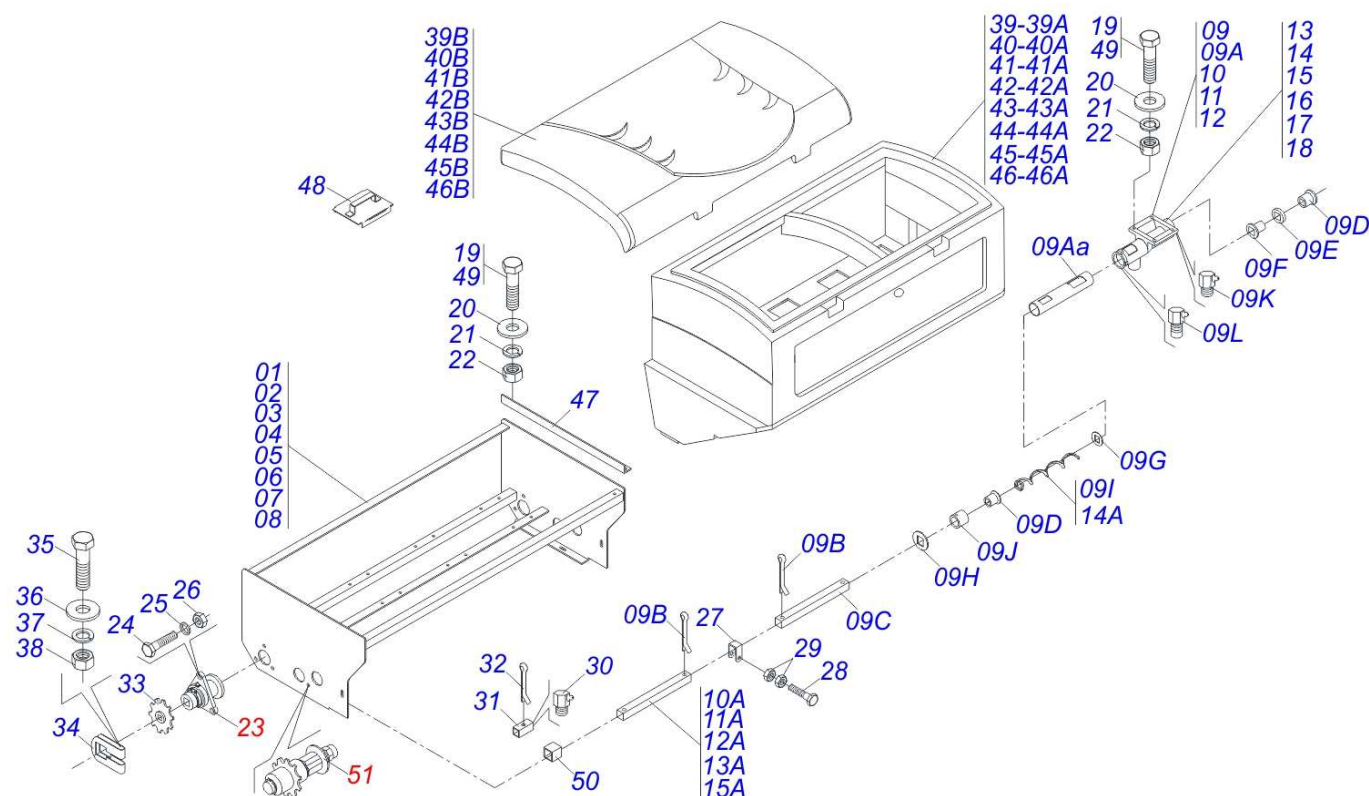
Artículo	Código	Descripción	Ver Pág.	08	09	10	12
01	0501069245	CAJA ABONO DERECHO		01	00	00	00
02	0501069247	CAJA ABONO DERECHO		00	01	00	00
03	0501069249	CAJA ABONO DERECHO		00	00	01	00
04	0501069251	CAJA ABONO DERECHO		00	00	00	01
05	0501069246	CAJA ABONO IZQUIERDO		01	00	00	00
06	0501069248	CAJA ABONO IZQUIERDO		00	01	00	00
07	0501069250	CAJA ABONO IZQUIERDO		00	00	01	00
08	0501069252	CAJA ABONO IZQUIERDO		00	00	00	01
09	0501050272	DISTRIBUIDOR FERTILIZANTE DERECHO		03	02	04	05
09A	0501110120	CUERPO DISTR. ABONO		08	09	10	12
09Aa	0502010596	CUERPO DISTR. ABONO		08	09	10	12
09Ab	0511013789	TUBO DISTRIBUIDOR ABONO		08	09	10	12
09B	0503013155	PASADOR ABIERTO 1/4" X 1.1/4"		16	18	20	24
09C	0501017391	EJE CUADRADO 3/4" X 364		06	05	08	10
09D	0503030275	CHUMACERA AGRICOLA		16	18	20	24
09E	0501013774	RETENES GRASA		08	09	10	12
09F	0503030303	ARANDELA APOYO		08	09	10	12
09G	0501010637	ARANDELA PLANA		08	09	10	12
09H	0511017137	ARANDELA PLANA		08	09	10	12
09I	0503031164	CONDUCTOR HELICOIDAL DERECHO		04	04	05	06
09J	0521010309	BUJE INT		08	09	10	12
09K	0503012826	GRASERA		08	09	10	12
09L	0503011962	GRASERA		08	09	10	12
10	0501050452	DISTR ABONO DERECHO		01	00	00	00
10A	0501017393	EJE CUADRADO 3/4" X 460		02	00	00	00
11	0501050458	DISTR ABONO DERECHO		00	01	00	00
11A	0511011253	EJE CUADRADO 3/4" X 468 IZQUIERDO		00	02	00	00
12	0501050454	DISTR ABONO DERECHO		00	00	01	00
12A	0501017394	EJE CUADRADO 3/4" X 495		00	00	02	00
13	0501050460	DISTR ABONO DERECHO		00	01	00	00
13A	0511011252	EJE CUADRADO 3/4" X 620		00	01	00	00



Artículo	Código	Descripción	Ver Pág.	08	09	10	12
14	0501050456	DISTR ABONO DERECHO		00	00	00	01
14A	0501017392	EJE CUADRADO 3/4" X 630		00	00	00	02
15	0501050459	DISTRIBUIDOR ABONO IZQUIERDO		00	01	00	00
15A	0511062153	EJE CUADRADO 3/4 X 345		00	01	00	00
16	0501050273	DISTRIBUIDOR ABONO IZQUIERDO		03	03	04	05
16A	0503031165	CONDUCTOR HELICOIDAL IZQUIERDO		04	05	05	06
17	0501050453	DISTRIBUIDOR ABONO IZQUIERDO		01	00	00	00
18	0501051714	DISTRIBUIDOR ABONO IZQUIERDO		00	01	00	00
19	0501050455	DISTRIBUIDOR ABONO IZQUIERDO		00	00	01	00
20	0501050457	DISTRIBUIDOR ABONO IZQUIERDO		00	00	00	01
21	0501011643	TORNILLO 3/8" UNC X 1"		32	32	40	48
22	0503010025	ARANDELA PRESION 3/8		36	36	44	52
23	0503010026	TUERCA 3/8		40	40	48	48
24	0501050274	CHUMACERA AGRICOLA CAJA		02	02	02	02
25	0501010161	TORNILLO 1/2 UNC X 1.1/4		06	06	06	06
26	0503010019	ARANDELA PRESION 1/2"		06	06	06	06
27	0503010060	TUERCA 1/2" UNC		06	06	06	06
28	0501017476	U ARRSTRE		06	06	08	10
29	0503010397	TORNILLO 5/16" UNC X 1.3/4"		06	06	08	10
30	0503010337	TUERCA 5/16		24	24	28	32
31	0511016646	GUIA EJE Q 25 X 3/4"		00	01	00	00
32	0521013058	GUIA 50 EJE Q3/4"		00	00	00	01
33	0511061759	ENGRANAJE 22Z P12,70 FQ 3/4"		02	02	02	02
34	0521010691	PERNO EIXO		02	02	02	02
35	0503010373	TORNILLO 1/4" UNC X 2"		02	02	02	02
36	0503010143	ARANDELA PRESION		02	02	02	02
37	0503010144	TUERCA 1/4" UNC		02	02	02	02
38	0503010834	TORNILLO 1/2 UNC X 1		02	02	02	02
39	0501069259	TABA CAJA ABONO		02	00	00	00
40	0501069260	TABA CAJA ABONO		00	02	00	00
41	0501069261	TAPA CAJA ABONO		00	00	02	00
42	0501069262	TABA CAJA ABONO		00	00	00	02
43	0503010421	TORNILLO 5/16 UNC X 1.1/2		04	04	04	04
44	0521011116	BUJE ARTICULACION CAJA		04	04	04	04
45	0501010694	ARANDELA PLANA		18	18	18	18
46	0503010179	ARANDELA PRESION		04	04	04	04
47	0521011117	EJE RESORTE ARTICULACION		04	04	04	04
48	0501010984	ARANDELA PLANA		08	04	04	04
49	0521011120	EJE ARTICULACION TAPA		04	04	04	04
50	0503010140	PASADOR ABIERTO 1/8" X 3/4"		08	08	08	08
51	0503031329	RESORTE COMPRESION		04	04	04	04
52	0503011907	ALCA NYLON PMC 594-S		02	02	02	02
53	0503011957	ALCA NYLON PMC 596-S		02	02	02	02
54	0503010363	TORNILLO 5/16 UNC X 1		08	08	08	08
55	0503031363	TABON 13 X 12		08	08	08	08
56	0503031050	CONDUCTOR CURVO		04	04	04	04
57	0503010246	ABRAZADERA		04	04	04	04
58	0503031900	TAPA SILO ABONO		04	05	06	06
59	0503010751	TORNILLO 3/8" UNC X 1.1/4"		04	04	04	04



Artículo	Código	Descripción	Ver Pág.	QT
01	0511062810	CAMISA 63,50 X 383		01
02	0501065662	EXTENSOR CILINDRO HIDRAULICO 38,10 X 440		01
03	0502010471	TAPA MOVIL 63,50		01
04	0502010780	SOPORTE ANILLOS 38,1 X 63,		01
05	0503010163	ANILLO RASPADOR D-1500		01
06	0503010989	ANILLO 1870-1500-375-B		01
07	0503010970	ANILLO GUIA INTERNO W1-1650-500		01
08	0503011058	ANILLO BACK-UP 8-330		01
09	0503010161	ANILLO O'RING 2-330 N 3006 9B		01
10	0503010285	ANILLO O'RING 2-222 N 3006-9B		01
11	0502010783	EMBOLO 38 X 63,50		01
12	0503010160	ANILLO 2500 2000		02
13	0503010973	ANILLO GUIA EXTERNO W2-2500-500		01
14	0503010063	TUERCA 1" UNF		01
15	0503030384	PLUG CON N-001		02
16	0501032666	JUEGO REPARO COMPL 38,10X63,50		01



Artículo	Código	Descripción	Ver Pág.	08	09	10	12
01	0511060965	SOPORTE DERECHO SILO ABONO		01	00	00	00
02	0511061067	SOPORTE DERECHO SILO ABONO		00	01	00	00
03	0511061019	SOPORTE DERECHO SILO ABONO		00	00	01	00
04	0511061062	SOPORTE DERECHO SILO ABONO		00	00	00	01
05	0511060966	SOPORTE IZQUIERDO SILO ABONO		01	00	00	00
06	0511061068	SOPORTE IZQUIERDO SILO ABONO		00	01	00	00
07	0511061020	SOPORTE IZQUIERDO SILO ABONO		00	00	01	00
08	0511061063	SOPORTE IZQUIERDO SILO ABONO		00	00	00	01
09	0501052423	DISTRIBUIDOR ABONO IZQUIERDO		03	03	04	04
09A	0501110082	CUERPO DISTR ABONO		08	09	10	12
09Aa	0511013789	TUBO DISTRIBUIDOR ABONO		08	09	10	12
09B	0503013155	PASADOR ABIERTO 1/4" X 1.1/4"		16	18	20	24
09C	0501017391	EJE CUADRADO 3/4" X 364		06	05	08	08
09D	0503030275	CHUMACERA AGRICOLA		16	18	20	24
09E	0501013774	RETENES GRASA		08	09	10	12
09F	0503030303	ARANDELA APOYO		08	09	10	12
09G	0501010637	ARANDELA PLANA		08	09	10	12
09H	0511017137	ARANDELA PLANA		08	09	10	12
09I	0503031165	CONDUCTOR HELICOIDAL IZQUIERDO		04	05	05	06
09J	0521010309	BUJE INT		08	09	10	12
09K	0503012826	GRASERA		08	09	10	12
09L	0503011962	GRASERA		08	09	10	12
10	0501052424	DISTRIBUIDOR ABONO IZQUIERDO		01	00	00	00
10A	0501017393	EJE CUADRADO 3/4" X 460		02	00	00	00
11	0501052467	DISTRIBUIDOR ABONO IZQUIERDO		00	01	00	00
11A	0511011253	EJE CUADRADO 3/4" X 468 IZQUIERDO		00	02	00	00
12	0501052449	DISTRIBUIDOR ABONO IZQUIERDO		00	00	01	02
12A	0501017394	EJE CUADRADO 3/4" X 495		00	00	02	04
13	0501053701	DISTRIBUIDOR ABONO IZQUIERDO		00	01	00	00
13A	0511062153	EJE CUADRADO 3/4 X 345		00	01	00	00
14	0501052400	DISTRIBUIDOR ABONO DERECHO		03	02	04	04



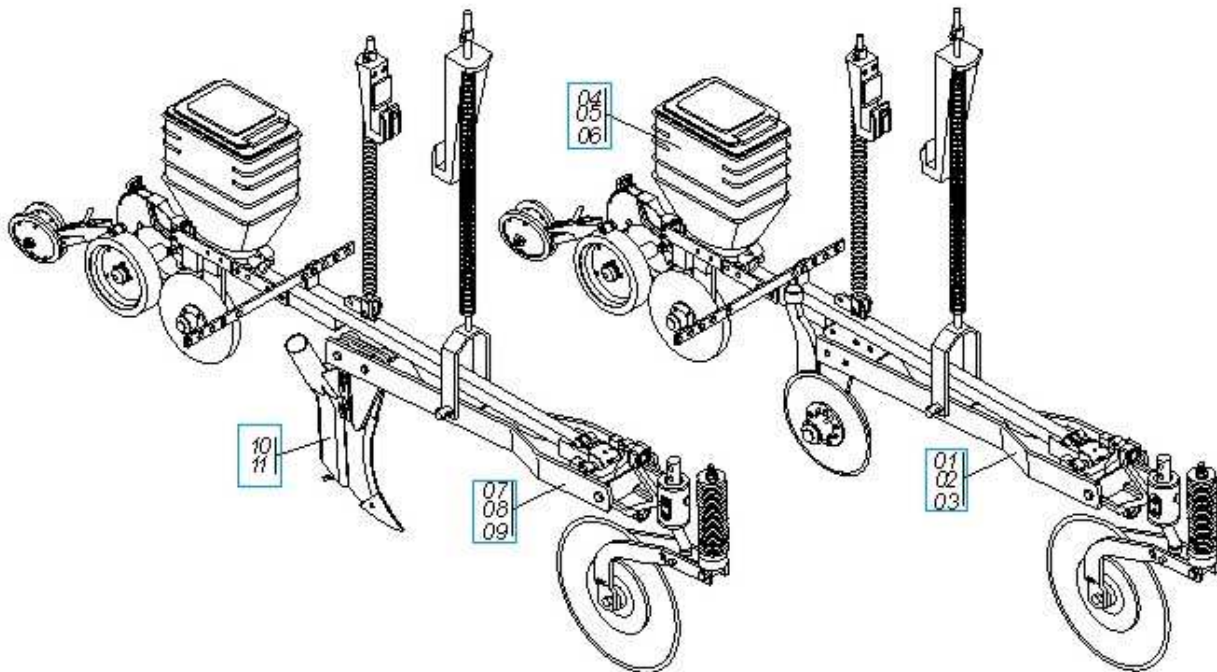
PST3/SUPREMA  
CAJA PLASTICA ABONO

10

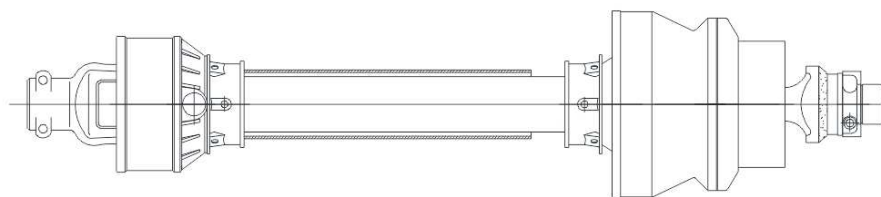
0909090978

Artículo	Código	Descripción	Ver Pág.	08	09	10	12
14A	0503031164	CONDUCTOR HELICOIDAL DERECHO		04	04	05	06
15	0501052465	DISTR ABONO DERECHO		00	01	00	00
15A	0511011252	EJE CUADRADO 3/4" X 620		00	01	00	00
16	0501052421	DISTR. ABONO DERECHO SILO		01	00	00	00
17	0501052461	DISTRIBUIDOR ABONO DERECHO		00	01	00	00
18	0501052448	DISTR ABONO DERECHO SILO		00	00	01	02
19	0503010751	TORNILLO 3/8" UNC X 1.1/4"		36	44	48	56
20	0501011517	ARANDELA PLANA		56	60	64	72
21	0503010025	ARANDELA PRESION 3/8		40	44	48	56
22	0503010026	TUERCA 3/8		40	44	48	56
23	0501050274	CHUMACERA AGRICOLA CAJA		02	02	02	02
24	0501010161	TORNILLO 1/2 UNC X 1.1/4		06	06	06	06
25	0503010019	ARANDELA PRESION 1/2"		06	06	06	06
26	0503010060	TUERCA 1/2" UNC		06	06	06	06
27	0501017476	U ARRSTRE		06	07	08	10
28	0503010397	TORNILLO 5/16" UNC X 1.3/4"		06	07	08	10
29	0503010337	TUERCA 5/16		12	14	16	20
30	0503010004	GRASERA 1890 3/8"		02	02	02	03
31	0521013058	GUIA 50 EJE Q3/4"		00	00	03	00
32	0503010571	PASADOR ABIERTO 1/4" X 1.1/2"		00	00	03	00
33	0511061759	ENGRANAJE 22Z P12,70 FQ 3/4"		02	02	02	02
34	0521010691	PERNO EIXO		02	02	02	02
35	0503010373	TORNILLO 1/4" UNC X 2"		02	02	02	02
36	0501010694	ARANDELA PLANA		02	02	02	02
37	0503010143	ARANDELA PRESION		02	02	02	02
38	0503010144	TUERCA 1/4" UNC		02	02	02	02
39	0503060636	CAJA DERECHO ABONO C/ TAPA		01	00	00	00
39A	0503031948	SILO DE FERTILIZANTES DERECHO		01	00	00	00
39B	0503031950	SILO DE FERTILIZANTES CUBIERTA		01	00	00	00
40	0503060637	CAJA IZQUIERDO ABONO C/TAPA		01	00	00	00
40A	0503031949	SILO IZQUIERDA DE FERTILIZANTES		01	00	00	00
40B	0503031950	SILO DE FERTILIZANTES CUBIERTA		01	00	00	00
41	0503060638	CAJA DERECHO ABONO C/ TAPA		00	02	00	00
41A	0503031951			00	02	00	00
41B	0503031953			00	02	00	00
42	0503060639	CAJA IZQUIERDO ABONO C/ TAPA		00	02	00	00
42A	0503031952			00	02	00	00
42B	0503031953			00	02	00	00
43	0503060640	CAJA DERECHO ABONO C/ TAPA		00	00	01	00
43A	0503031954	SILO DE FERTILIZANTES DERECHO		00	00	01	00
43B	0503031956	SILO DE FERTILIZANTES CUBIERTA		00	00	01	00
44	0503060641	CAJA IZQUIERDO ABONO C/ TAPA		00	00	01	00
44A	0503031955	SILO IZQUIERDA DE FERTILIZANTES		00	00	01	00
44B	0503031956	SILO DE FERTILIZANTES CUBIERTA		00	00	01	00
45	0503060642	CAJA DERECHO ABONO C/ TAPA		00	00	00	01
45A	0503031957			00	00	00	01
45B	0503031959			00	00	00	01
46	0503060643	CAJA IZQUIERDA ABONO C/ TAPA		00	00	00	01
46A	0503031958			00	00	00	01
46B	0503031959			00	00	00	01
47	0521015267	L 1.1/2" X 1/4" X 675 CON AGUJERO		04	04	04	04
48	0503031900	TAPA SILO ABONO		04	04	04	04
49	0503010849	TORNILLO 3/8 UNC X 1.1/2		04	04	04	04
50	0511016646	GUIA EJE Q 25 X 3/4"		00	01	00	00
51	0501052810	ESTIRADOR LA CADENA TRANSM COMPLETO		02	02	02	02

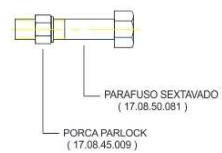
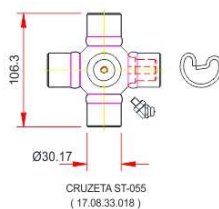
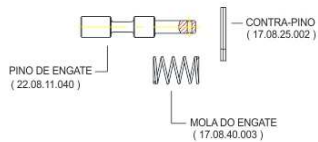




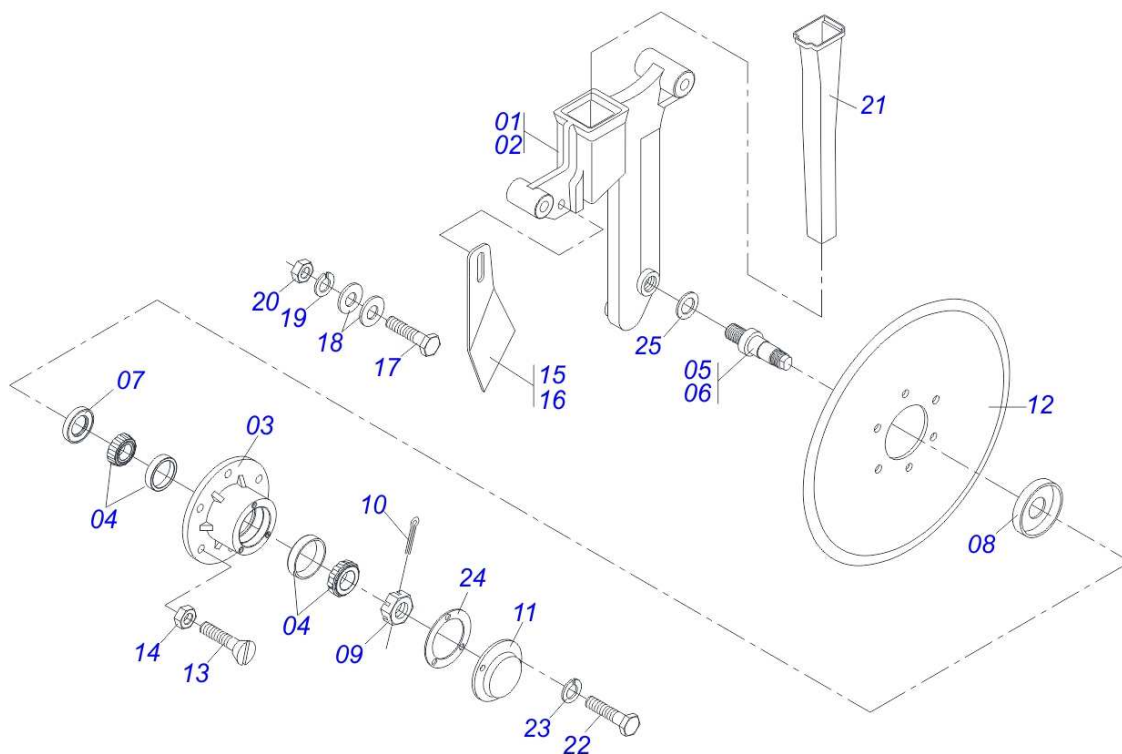
Artículo	Código	Descripción	Ver Pág.	QT
00A	0511042457	LINEA SEMILLA/ABONO CORTA DER COMPL		01
00B	0511042458	LINEA SEMILLA/ABONO CORTA IZQ. COMP		01
00C	0511042459	LINEA SEMILLA/ABONO LARGA IZQ COMPL		01
01	0501049135	LINEA ABONO CORTA DER. COMPL.		01
02	0501048763	LINEA ABONO CORTO IZQ. COMPL		01
03	0501048764	LINEA ABONO LARGA DER. COMPL		01
04	0511040056	LINEA SEMILLA CORTA DER. COMPL.		01
05	0511040057	LINEA SEMILLA CORTA IZQ. COMPL		01
06	0511040058	LINEA SEMILLA LARGA COMPL.		01
07	0501049136	LINEA ABONO CORTA DER. ASTA COMPL.		01
08	0501049154	LINEA ABONO CORTA IZQ. COMPL		01
09	0501049153	LINEA ABONO LARGA COMPL.		01
10	0501052767	ASTA ESCARIFICADORA DER ABONO COMP		01
11	0501052768	ASTA ESCARIFICADORA IZQ ABONO COMP		01



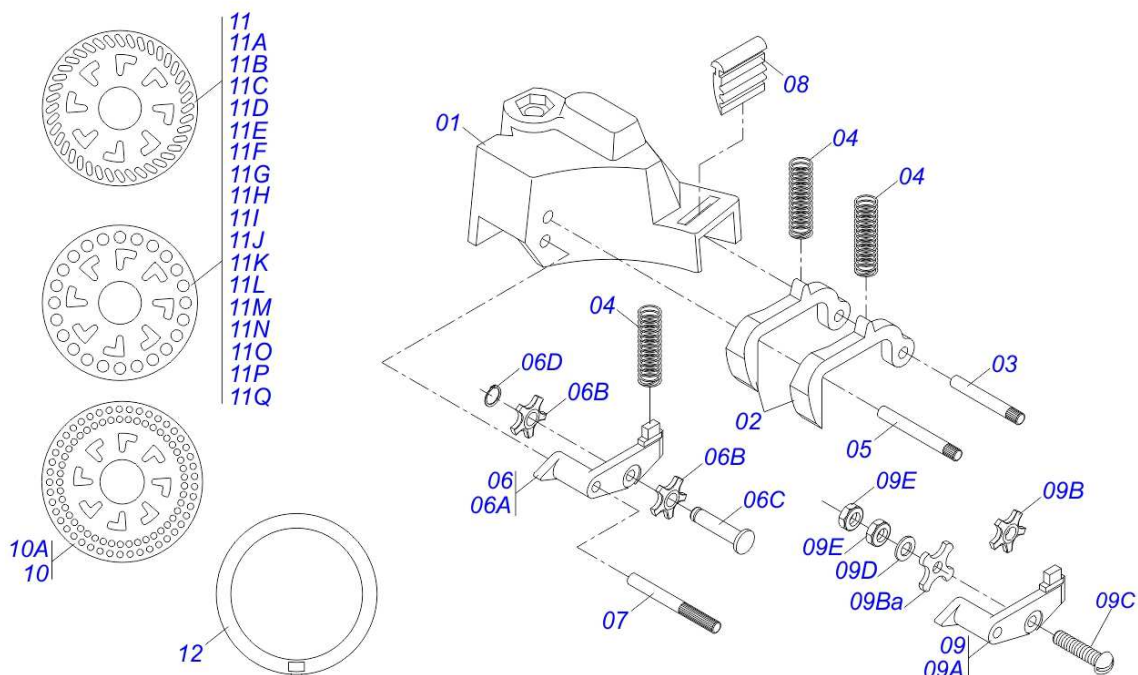
CARDAN ( 0501047952 )



Artículo	Código	Descripción	Ver Pág.	QT
1	0511041364(STU)		12	1



Artículo	Código	Descripción	Ver Pág.	QT
00	0501052978	DDD SEMILLA 15X15 DER COMPLETO		01
00.	0501052979	DDD SEMILLA 15X15 IZQUIERDA COMPLETO		01
01	0502011184	SOPORT DDD 15 X 15 SEMILLA DER		01
02	0502011183	SOP DDD 15X15 SEMILLA IZQ		01
03	0502011930	CAJA DEL DISCO DOBLE DESENCONTRADO		02
04	0503010598	RODAMIENTO 30204		04
05	0521019154	EJE DER DEL CUBO DEL DDD		01
06	0521019148	EJE IZQ DEL CUBO DEL DDD		01
07	0503011112	RETEN 02376-BRG		02
08	0511011927	GUARDAPOLVO 58,50 X 19,20 X 7,50		02
09	0503030282	TUERCA CASTILLO 3/4" UNF X 12		02
10	0503010257	PASADOR ABIERTO 1/8" X 1"		02
11	0521019178	TAPA PROFUNDIDADE		02
12	0603022042	DISCO PLANO LISO		02
13	0503010546	TORNILLO 5/16 UNC X 7/8		12
14	0503010337	TUERCA 5/16		12
15	0501017541	LIMPIADOR DISCO DOBLO DER		01
16	0501017542	LIMPIADOR DISCO DOBLO IZQ		01
17	0503010751	TORNILLO 3/8" UNC X 1.1/4"		01
18	0501010984	ARANDELA PLANA		02
19	0503010025	ARANDELA PRESION 3/8		01
20	0503010026	TUERCA 3/8		01
21	0503030482	BOQUILLA SEMILLA		01
22	0503013758	TORNILLO 1/4 UNC X 1.1/2		06
23	0503010143	ARANDELA PRESION		06
24	0503030757	EMPAQUETA DURA 71,50 X 50 X 0,50		02
25	0511015098	ARANDELA PLANA		02



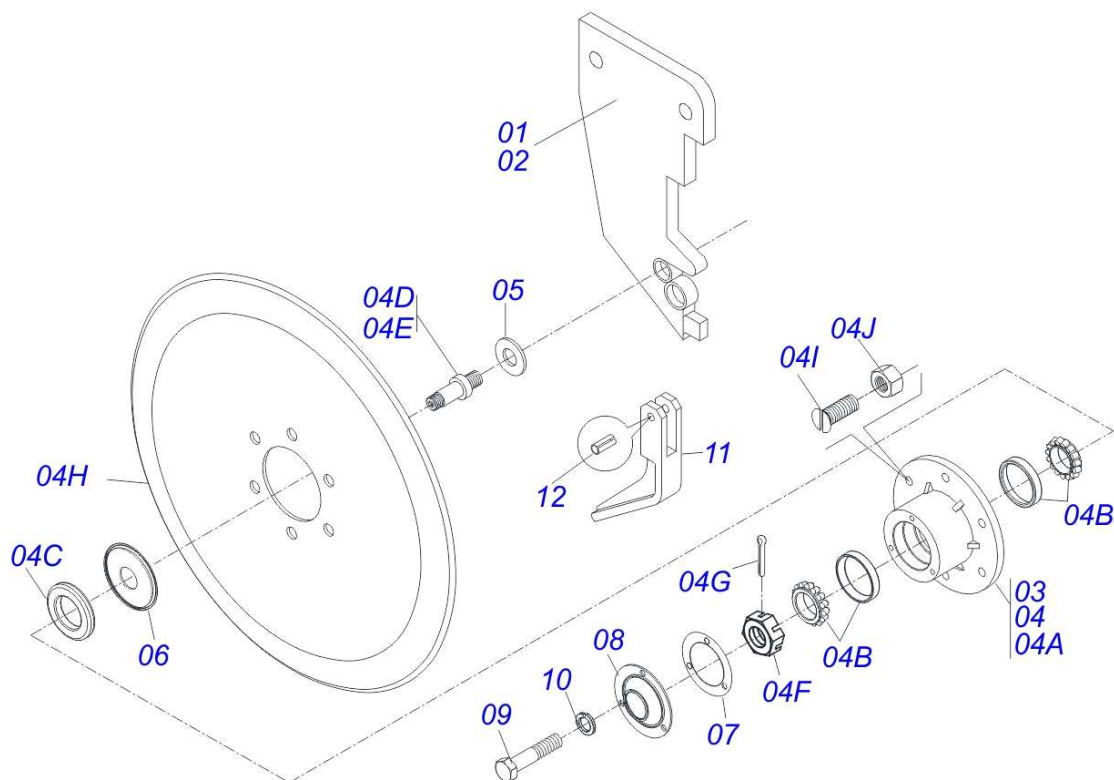
Artículo	Código	Descripción	Ver Pág.	QT
00	0501051094	DISTRIB SEMILLA COMP POLEA DUPLA		01
00A	0501050077	DISTRIB SEMILLA COMP POLEA SIMPLE		01
01	0503030381	CAJA DEL DISTRIBUIDOR SEMILLA		01
02	0502010447	GATILLO		02
03	0501013467	EJE TECLA		01
04	0503030378	RESORTE COMPRESION 9,2 X 28 X 0,7		03
05	0501013466	EJE LIMITADOR LA TECLA		01
06	0501051119	BALANCIN ROLDANA DUPLA COMPL		01
06A	0503031129	BALANCIN ROLDANA DUPLA		01
06B	0503031128	ROLDANA DUPLA 5Z SOJA PLASTICA		02
06C	0503031130	CLAVIJA LA POLEA		01
06D	0503011853	ANILLO TENSOR 501050 (PARA AGUJERO)		01
07	0501013468	EJE BALANCIN LA POLEA		01
08	0503030377	RASPADOR		01
09	0501050120	BALANCIN MAYOR COMPLETO		01
09A	0503030379	BALANCIN ROLDANA COMPL		01
09B	0502060001	ROLDANA 5Z MAIZ		01
09Ba	0503030558	ROLDANA MAIZ 4Z		01
09C	0503010803	TORNILLO 3/16" UNC X 3/4"		01
09D	0503010669	ARANDELA PLANA		01
09E	0503010667	TUERCA 3/16" UNC		02
10	0502020584	DISCO SEMILLA FRIJOL 64 AGUJ OBL		01
10A	0502020585	DISCO SEMILLA ALGODÓN 64 AGUJ OBL		01
11	0502020351	DISCO SEMILLA MAÍZ 24 AGUJERO		01
11A	0502020366	DISCO SEMILLA MAÍZ 24 AGUJERO		01
11B	0502020331	DISCO SEMILLA FRIJOL 26 AGUJ OBL		01
11C	0502020408	DISCO SEMILLA FRIJOL 38 AGUJ OBL		01
11D	0502020353	DISCO SEM SORGO REMOLACHA 40 AGUJ		01
11E	0502020346	DISCO SEMILLA ARROZ 40 OBLONGO		01
11F	0502020560	DISCO SEMILLA GIRASOL 28		01
11G	0502020554	DISCO SEMILLA GIRASOL 28		01



PST3/SUPREMA  
DISTRIBUIDOR SEMILLA COMPL

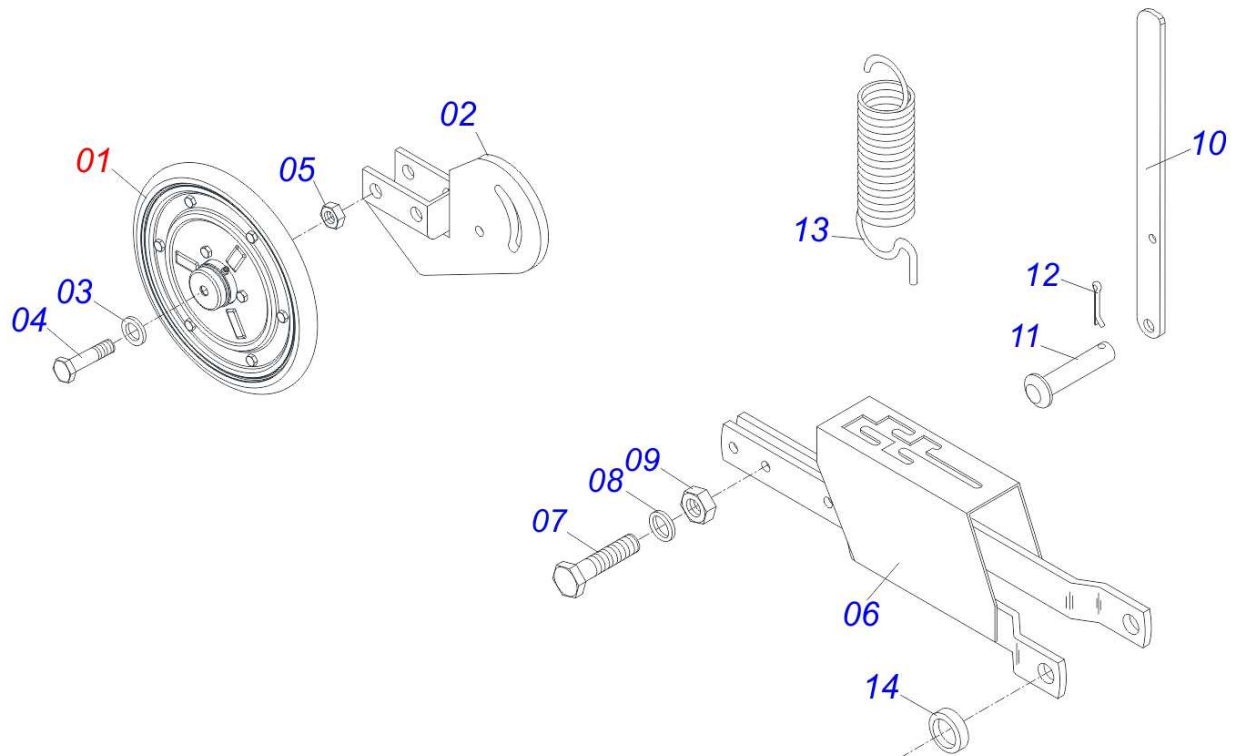
13  
0909090134

Artículo	Código	Descripción	Ver Pág.	QT
11H	0502020340	DISCO SEMILLA SIN AGUJERO		01
11I	0502020367	DISCO SIN AGUJERO		01
11J	0502020328	DISC SEMILLA SOJA 34		01
11K	0503031678	DISCO SEMILLA SIN AGUJERO		01
11L	0502020327	DISCO SEMILLA SIN AGUJERO		01
11M	0503031677	DISCO SEMILLA SIN AGUJERO		01
11N	0502020583	DISCO SEMILLA MANI 20		01
11O	0502020419	DISCO SEMILLA ALGODON DESLINT 40		01
11P	0502020407	DISCO SEMILLA FRIJOL		01
11Q	0502020333	DISCO SEMILLA FRIJOL		01
12	0511017897	ASIENTO DISCO 5,5 MM		01

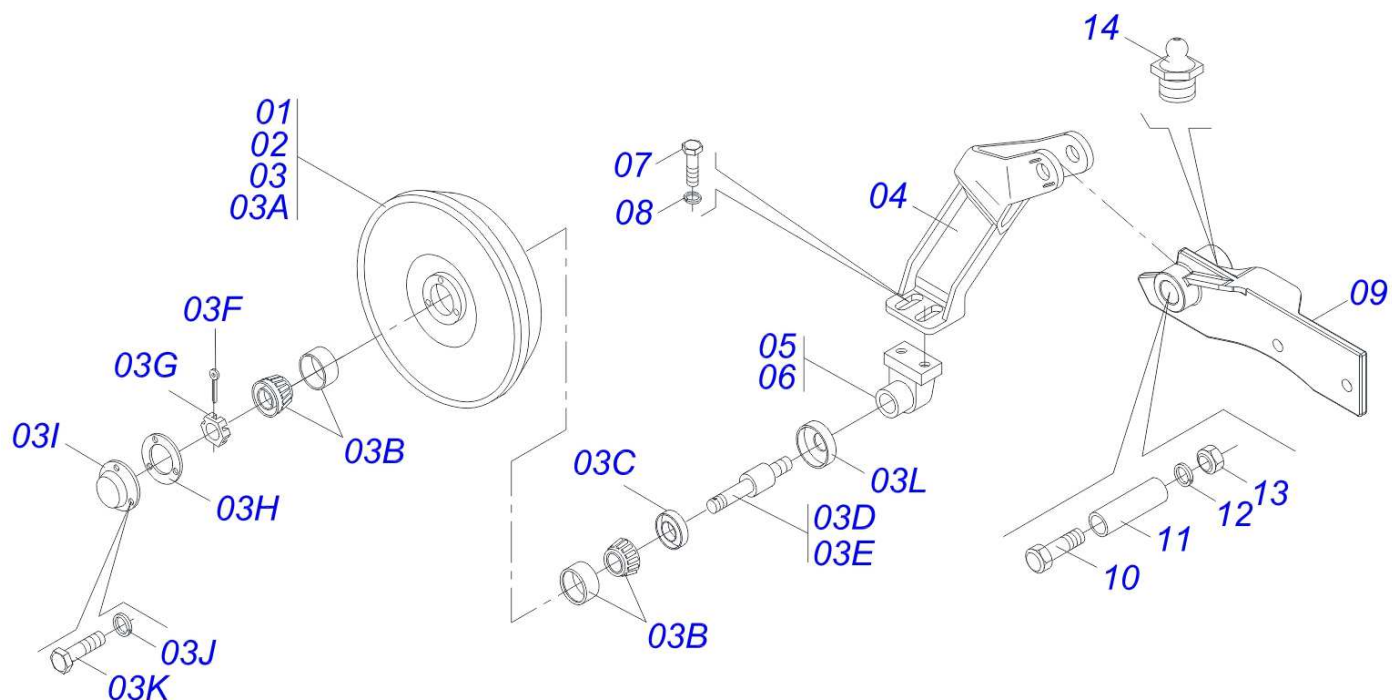


Artículo	Código	Descripción	Ver Pág.	QT
00	0501052988	DDD SEMILLA 15X15 DER COMPLETO		01
00.	0501052989	DDD SEMILLA 15X15 IZQ COMPLETO		01
01	0501068318	SOP DDD SEMILLA DER 15X15		01
02	0501068319	SOP DDD SEMILLA IZQ 15X15		01
03	0501054167	CAJA DDD COMPLETO DPL 15 DERECHO		01
04	0501054168	CAJA DDD COMPLETO DPL 15 IZQUIERDO		01
04A	0502011930	CAJA DEL DISCO DOBLE DESENCONTRADO		01
04B	0503010598	RODAMIENTO 30204		02
04C	0503011112	RETEN 02376-BRG		01
04D	0521019154	EJE DER DEL CUBO DEL DDD		01
04E	0521019148	EJE IZQ DEL CUBO DEL DDD		01
04F	0503030282	TUERCA CASTILLO 3/4" UNF X 12		01
04G	0503010257	PASADOR ABIERTO 1/8" X 1"		01
04H	0603022042	DISCO PLANO LISO		01
04I	0503010546	TORNILLO 5/16 UNC X 7/8		06
04J	0503010337	TUERCA 5/16		06
05	0511015098	ARANDELA PLANA		02
06	0511011927	GUARDAPOLVO 58,50 X 19,20 X 7,50		02
07	0503030757	EMPAQUETA DURA 71,50 X 50 X 0,50		02
08	0521019178	TAPA PROFUNDIDADE		02
09	0503013758	TORNILLO 1/4 UNC X 1.1/2		06
10	0503010143	ARANDELA PRESION		06
11	0501067170	LIMPIADOR LOS DISC DESCENTRADOS		01
12	0503011402	PASADOR TENSION 701156 6 X 20		01

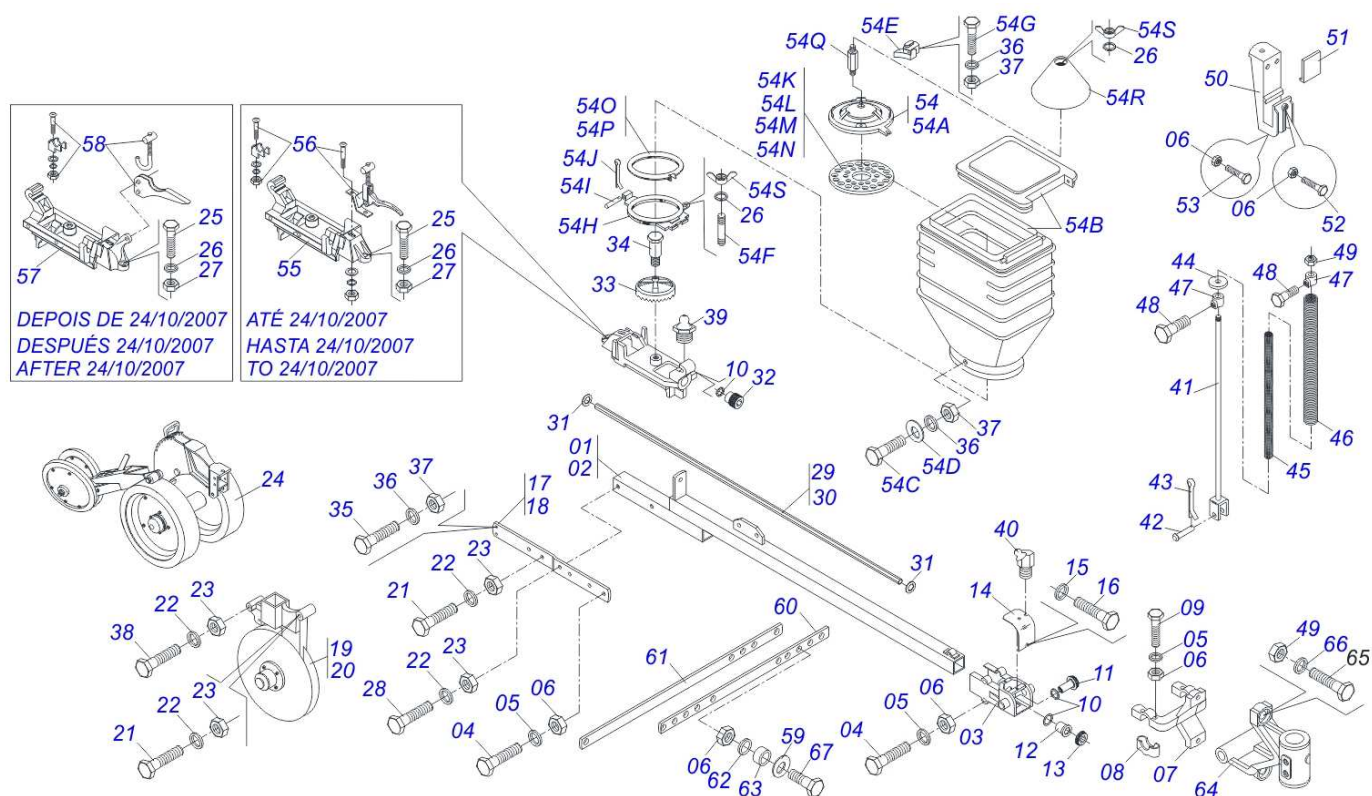




Artículo	Código	Descripción	Ver Pág.	QT
01	0501052908	RUEDA COMPACTADORA V CON RODAMIENTO		02
02	0502011757	REGULADOR COMPACT		01
03	0521014508	ARANDELA PLANA		10
04	0503010706	TORNILLO 1/2 UNC X 4.1/2		02
05	0503011336	TUERCA 1/2" UNC S		02
06	0511060673	REGULADOR RUEDA COMPACTADORA		01
07	0503010849	TORNILLO 3/8 UNC X 1.1/2		02
08	0503010025	ARANDELA PRESION 3/8		02
09	0503010026	TUERCA 3/8		02
10	0541016906	CUERPO REGULADOR RUEDA COMPACTADORA		01
11	0521010539	EJE UNION 8.30 X 31 CA		01
12	0503010257	PASADOR ABIERTO 1/8" X 1"		01
13	0503030805	RESORTE TRACCION 40 X 152 X 4,20		01
14	0521010480	BUJE ARTICUL 25,65 X 31,75 X 9,5		02



Artículo	Código	Descripción	Ver Pág.	QT
00	0501052735	RUEDA COBRIDORA ABONO DER. HIERRO		01
00.	0501052736	RUEDA COBRIDORA ABONO IZQ. HIERRO		01
01	0501056289	RUEDA COBRIDORA ABONO IZQUIERDA HIERRO		01
02	0501056288	RUEDA DERECHA COBRIDORA ABONO DE HIERRO		01
03	0501053186	RUEDA COMPACTADORA HIERRO DERECHA		01
03A	0502011970	RUEDA COMPACTADORA HIERRO		01
03B	0503010598	RODAMIENTO 30204		02
03C	0503011112	RETEN 02376-BRG		01
03D	0521019148	EJE IZQ DEL CUBO DEL DDD		01
03E	0521019154	EJE DER DEL CUBO DEL DDD		01
03F	0503010257	PASADOR ABIERTO 1/8" X 1"		01
03G	0503030282	TUERCA CASTILLO 3/4" UNF X 12		01
03H	0503030757	EMPAQUETA DURA 71,50 X 50 X 0,50		01
03I	0521019178	TAPA PROFUNDIDADE		01
03J	0503011441	ARANDELA PRESION		03
03K	0503013758	TORNILLO 1/4 UNC X 1.1/2		03
03L	0511016896	GUARDA POLVO 68 X 19,2/19,3 X 14,5		01
04	0502012348	BRAZO DERECHO RUEDA COBRID HIERRO		01
05	0502011156	FIJADOR RUEDA IZQUIERDA		01
06	0502011155	FIJADOR RUEDA DERECHA		01
07	0503010920	TORNILLO 1/2 UNC X 1.1/2		02
08	0503011440	ARANDELA PRESION		02
09	0502012347	SOPORTE IZQUIERDO BRAÇO RUEDA		02
10	0501010163	TORNILLO 5/8" UNC X 4.1/2"		01
11	0531016207	BUJE 16,50 X 25,57 72,3		01
12	0503010027	ARANDELA PRESION		01
13	0503010013	TUERCA 5/8		01
14	0503010003	GRASERA 1845 3/8		01



Artículo	Código	Descripción	Ver Pág.	QT
00	0511040056	LINEA SEMILLA CORTA DER. COMPL.		01
00.	0511040057	LINEA SEMILLA CORTA IZQ. COMPL		01
00..	0511040058	LINEA SEMILLA LARGA COMPL.		01
01	0511061761	BRAZO LINEA SEMILLA CORTA		01
02	0511061762	BRAZO LINEA SEMILLA LARGA		01
03	0502011830	SOPORTE ARTICULACION		01
04	0503010752	TORNILLO 1/2" UNC X 3.1/2"		04
05	0503011440	ARANDELA PRESION		08
06	0503010060	TUERCA 1/2" UNC		11
07	0502011561	SEMI CHUMACERA		01
08	0502010426	SEMI CHUMACERA SUP		02
09	0503010479	TORNILLO 1/2" UNC X 3"		04
10	0501013354	ARANDELA PLANA		03
11	0502011400	ENGRANAJE CONICA 18Z		01
12	0502011296	BUJE CHUMACERA P/EJE HEX 1/2		01
13	0502011505	ENGRANAJE CONICA 18Z		01
14	0521018079	TAPA CABEZAL LINEA SEMILLA		01
15	0503011441	ARANDELA PRESION		02
16	0503010298	TORNILLO 1/4" UNC X 1/2"		02
17	0501013413	BASE LATERAL DERECHA		01
18	0501013414	BASE LATERAL IZQUIERDA		01
19	0501052978	DDD SEMILLA 15X15 DER COMPLETO		01
20	0501052979	DDD SEMILLA 15X15 IZQUIERDA COMPLETO		01
21	0503010723	TORNILLO 7/16" UNC X 4"		02
22	0503011446	ARANDELA PRESION		04
23	0503010244	TUERCA 7/16		05
24	0501052945	SIT RUEDA PROF/COMPACTADORA COMPL	27	01
25	0503011195	TORNILLO 7/16 UNC X 1.3/4		01
26	0503010180	ARANDELA PRESION 7/16"		01
27	0503013233	TUERCA 7/16"		01
28	0503010851	TORNILLO 7/16" UNC X 3.1/2"		01

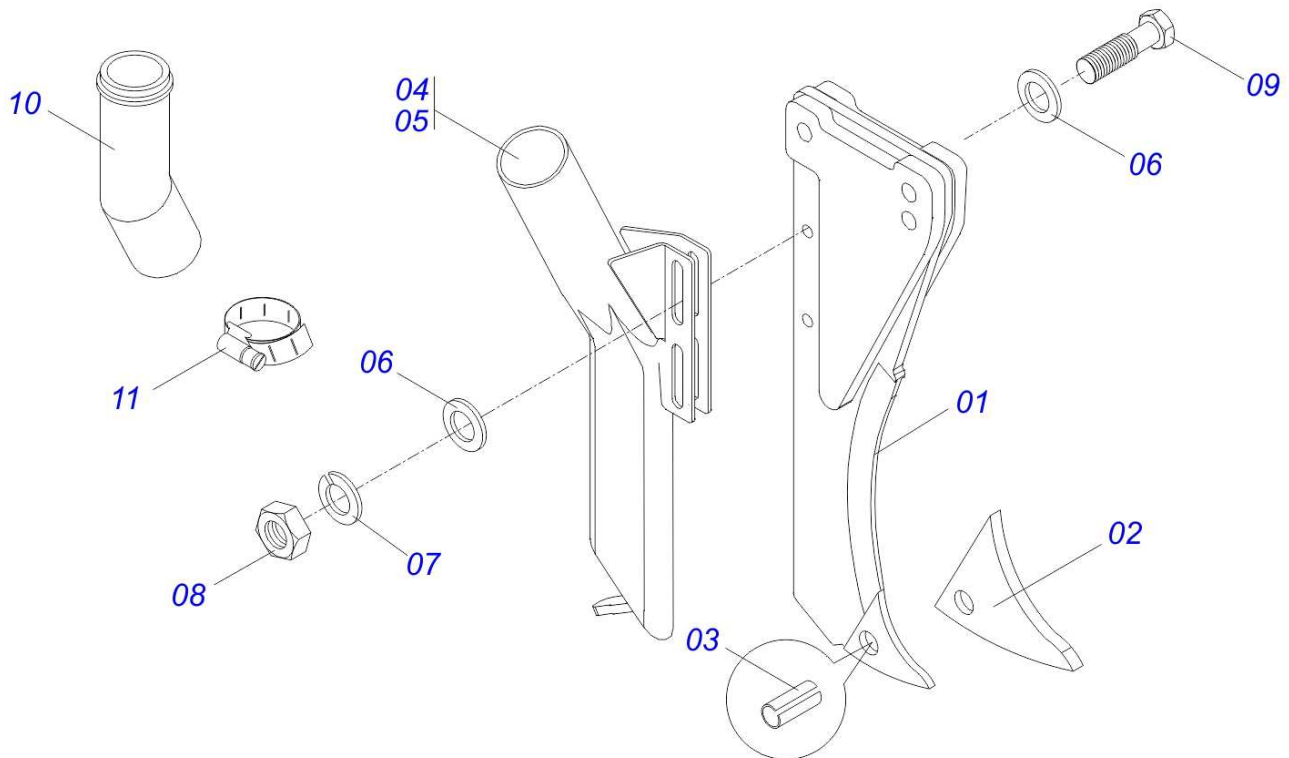


PST3/SUPREMA  
LINEA SEMILLA

18

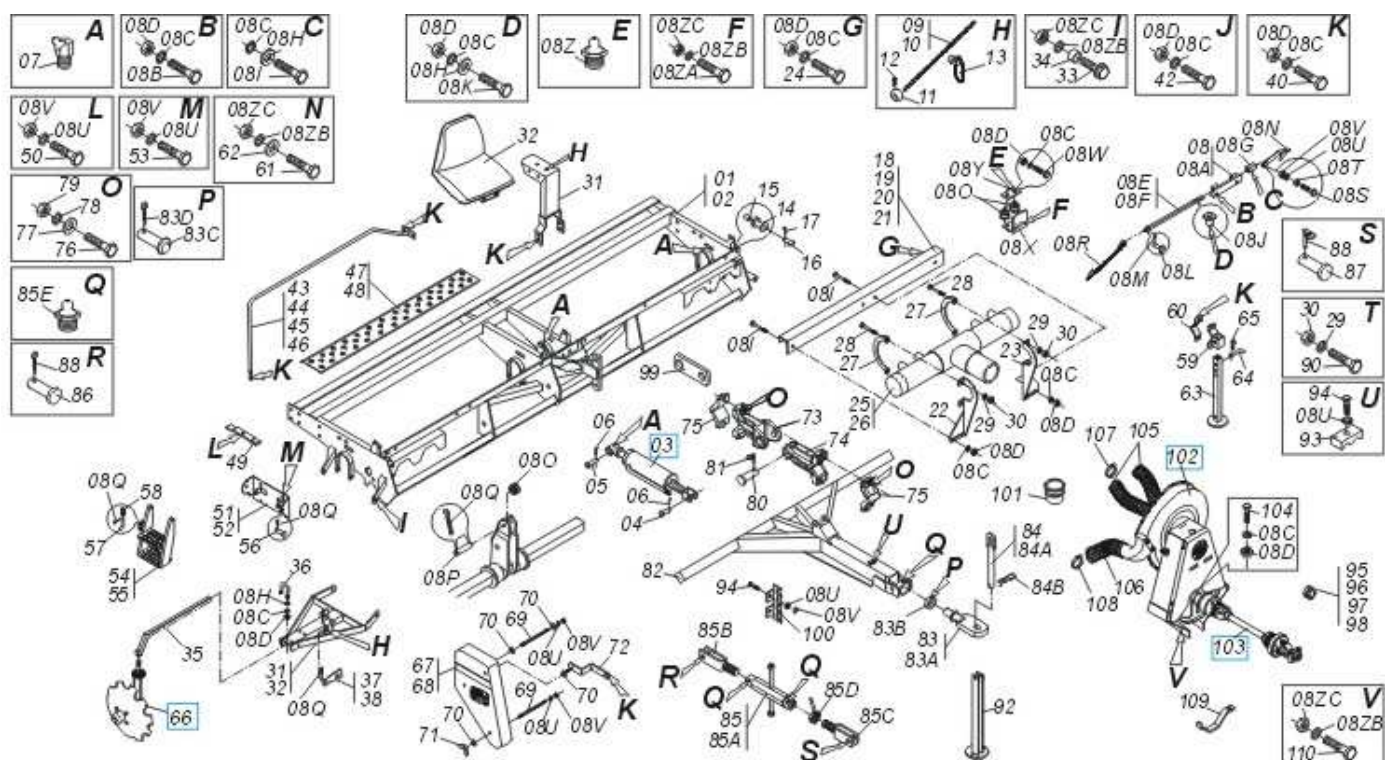
0909090973

Artículo	Código	Descripción	Ver Pág.	QT
29	0521018077	EJE HEXAGONAL 1/2 X 1488		01
30	0521018078	EJE HEXAGONAL 1/2 X 1688		01
31	0501013352	ARANDELA PLANA		02
32	0502011411	ENGRANAJE CONICA 10Z		01
33	0502011418	ENGRANAJE CONICA 40Z		01
34	0511018700	EJE LA CORONA		01
35	0503010848	TORNILLO 5/16" UNC X 3.1/2"		02
36	0503011444	ARANDELA PRESION		07
37	0503010337	TUERCA 5/16		08
38	0503010850	TORNILLO 7/16 UNC X 3		01
39	0503010002	GRASERA 1800		02
40	0503011099	GRASERA 1845		02
41	0511060376	GUIDE RESORTE SEMILLA		01
42	0521010542	EJE UNION		01
43	0503010257	PASADOR ABIERTO 1/8" X 1"		02
44	0501013753	ARANDELA PLANA		01
45	0503031339	RESORTE COMPRESIÓN 25.5 X 480 X 3,8		01
46	0503031340	RESORTE COMPRESIÓN 42,7 X 480 X 7,5		01
47	0502040725	BUJE TRABA GUIA RESORTE		02
48	0503010834	TORNILLO 1/2 UNC X 1		02
49	0503010013	TUERCA 5/8		03
50	0502010890	SOPORTE VARON RESORTE		01
51	0502010891	CALZO SOPORT VARON RESORTE		01
52	0503010395	TORNILLO 1/2" UNC X 1.1/4"		01
53	0503010920	TORNILLO 1/2 UNC X 1.1/2		01
54	0501052234	SISTEMA SEMILLA COMPL		01
54A	0502020324	SOPORTE CAJA SEMILLA		01
54B	0503031508	SILO SEMMILA AMARILLO/TAPA VERDE		01
54C	0503010178	TORNILLO 5/16" UNC X 7/8"		04
54D	0501010694	ARANDELA PLANA		04
54E	0501051094	DISTRIB SEMILLA COMP POLEA DUPLA		01
54F	0503030083	PERNO 3/8" NC X 3/8" NF X 42		01
54G	0503010675	TORNILLO 5/16" UNC X 2.1/4"		01
54H	0502010408	PISTA INFERIOR DEL DISCO SEMILLA		01
54I	0521010536	EJE UNION 8,30 X 97		01
54J	0503010140	PASADOR ABIERTO 1/8" X 3/4"		01
54K	0502020564	DISCO SOJA 100 AGUJEROS 7 X 5,5		01
54L	0502020565	DISCO SOJA 90 AGUJEROS 9 X 5.5		01
54M	0502020518	DISCO MAIZ 28R 10 X15 X 4,5		01
54N	0502020519	DISCO MAIZ 28F 13,5X 4,5		01
54O	0501013355	ASIENTO DISCO 3,00		01
54P	0501013356	ASIENTO DISCO 4.00		01
54Q	0511013590	PERNOS HEX 3/8 UNC X 3/8 UNC X 105		01
54R	0511013494	DEFLECTOR		01
54S	0503010209	TUERCA MARIPOSA 3/8" UNC		02
55	0502011212	BASE FIJACION CAJA SEMILLA		01
56	0501058015	CIERRE RAPIDO COMPLETO		01
57	0502012314	BASE FIJACION CAJA SEMILLA		01
58	0501058009	CIERRE RAPIDO COMPLETO		01
59	0511017302	ARANDELA PLANA 13.5 X 32.5 X 3.00		01
60	0501013714	BARRA ESTABILIZADORA		01
61	0501018652	BARRA ESTABILIZADORA MAIZ		01
62	0503010019	ARANDELA PRESION 1/2"		01
63	0521010505	BUJE 13,50 X 19,00 X 21,50		01
64	0502011567	SOPORTE LINEA ABONO		01
65	0503010762	TORNILLO 5/8" UNC X 3.1/2"		02
66	0503010027	ARANDELA PRESION		02
67	0503010740	TORNILLO 1/2 UNC X 2		01



Artículo	Código	Descripción	Ver Pág.	QT
00	0501052767	ASTA ESCARIFICADORA DER ABONO COMP		01
00.	0501052768	ASTA ESCARIFICADORA IZQ ABONO COMP		01
01	0501110231	ASTA ESCARIFICADORA CON PUNTA		01
02	0502070061	PUNTA SUBSOLADORA		01
03	0503011373	PASADOR TENSION		01
04	0511061769	CONDUCTOR DER ABONO REGULADOR		01
05	0511061770	CONDUCTOR IZQUIERDO ABONO REGULADOR		01
06	0501010984	ARANDELA PLANA		04
07	0503010025	ARANDELA PRESION 3/8		02
08	0503010026	TUERCA 3/8		02
09	0503010751	TORNILLO 3/8" UNC X 1.1/4"		02
10	0503031050	CONDUCTOR CURVO		01
11	0503010246	ABRAZADERA		01





Artículo	Código	Descripción	Ver Pág.	08	09	10	12
001	0511065595	CHASIS PST3 8 S-0604		01	00	00	00
002	0511065596	CHASIS PST3 9 S-0604		00	01	00	00
003	0511062558	CHASIS		00	00	01	00
004	0511064816	CHASIS		00	00	00	01
005	0503010967	TORNILLO 5/8" UNC X 5.1/2"		02	02	02	02
006	0503010523	PASADOR ABIERTO 1/4" X 2"		02	02	02	02
007	0503010003	GRASERA 1845 3/8		05	05	05	05
008	0501043881	ACIONADOR MARCADOR LINEA		01	01	01	01
008A	0501065640	GUIA VARON MARCADOR LINEA		02	02	02	02
008B	0503010238	TORNILLO 1/2 UNC X 1.3/4		04	04	04	04
008C	0503010019	ARANDELA PRESION 1/2"		33	33	33	33
008D	0503010060	TUERCA 1/2" UNC		34	34	34	34
008E	0501065644	VARON ARME/DESARME MARCADOR LINEA		01	01	01	01
008F	0501064229	VARON ARME/DESARME C/REGD		01	01	01	01
008G	0501062547	REGULADOR BARRA MARC LINEAS		01	01	01	01
008H	0511017302	ARANDELA PLANA 13.5 X 32.5 X 3.00		11	11	11	11
008I	0503010395	TORNILLO 1/2" UNC X 1.1/4"		03	03	03	03
008J	0521010454	BUJE 21,10 X 31,75 X 20		02	02	02	02
008K	0503010734	TORNILLO 1/2" UNC X 2.1/2"		02	02	02	02
008L	0521010539	EJE UNION 8.30 X 31 CA		02	02	02	02
008M	0503010140	PASADOR ABIERTO 1/8" X 3/4"		02	02	02	02
008N	0531010412	TRABA BRAZO DEL MARCADOR LINEA		02	02	02	02
008O	0502011231	ROLDANA CENTRAL		03	03	03	03
008P	0511011309	EJE ROLDANA		02	02	02	02
008Q	0503010257	PASADOR ABIERTO 1/8" X 1"		10	10	10	10
008R	0503030755	CABLE ACERO		01	01	01	01
008S	0501010096	TORNILLO 3/8 UNC X 2		02	02	02	02
008T	0531010415	BUJE GUIA ARM/DESARM MARC LINEAS		02	02	02	02
008U	0503010025	ARANDELA PRESION 3/8		21	21	21	21
008V	0503010026	TUERCA 3/8		20	20	20	20
008W	0511011308	TORNILLO		02	02	02	02





PST3/SUPREMA  
CHASIS PST3 SUPREMA 8 E 9 S-0604

20

0909092759

Artículo	Código	Descripción	Ver Pág.	08	09	10	12
008X	0501065642	SOPORTE MARCADOR LINEA		01	01	01	01
008Y	0521010693	PLACA FIJADORA ROLDANA		01	01	01	01
008Z	0503010691	GRASERA 1/4" NF		02	02	02	02
008ZA	0503010232	TORNILLO 5/8 UNC X 1.3/4		02	02	02	02
008ZB	0503010027	ARANDELA PRESION		12	12	12	12
008ZC	0503010013	TUERCA 5/8		12	12	12	12
009	0503011126	CADENA 6,4 X 1000		02	00	00	00
009-1	0503011127	CADENA 6,4 X 1260		00	02	00	00
010	0503011128	CADENA 6,4 X 1400		00	00	02	00
010-1	0503011129	CADENA 6,4 X 1900		00	00	00	02
011	0502011291	BUJE CADENA		02	02	02	02
012	0503010683	PASADOR TENSION 701162 6 X 32		02	02	02	02
013	0503011114	TAPON ENGANCHE RAP		02	02	02	02
014	0502010421	ROLDANA LATERAL		02	02	02	02
015	0521010445	BUJE 13,5 X 19 X 10,5		02	02	02	02
016	0521010641	EJE UNION		02	02	02	02
017	0503010140	PASADOR ABIERTO 1/8" X 3/4"		02	02	02	02
018	0511011243	CAPA PROTECCION ARME/DESARME		01	00	00	00
018-1	0511011269	CAPA PROTECCION ARME/DESARME		01	00	00	00
019	0511011270	CAPA PROTECCION ARME/DESARME		00	01	00	00
019-1	0511011271	CAPA PROTECCION ARME/DESARME		00	01	00	00
020	0511011272	CAPA PROTECCION ARME/DESARME		00	00	01	00
020-1	0511011273	CAPA PROTECCION ARME/DESARME		00	00	01	00
021	0511011274	CAPA PROTECCION ARME/DES		00	00	00	01
021-1	0511011275	CAPA PROTECCION ARME/DESARME		00	00	00	01
022	0521014441	SOPORTE DERECHO DISTRIBUIDOR AIRE		02	02	02	02
023	0521018535	SOPORTE IZQUIERDO DISTRIBUIDOR AIRE		02	02	02	02
024	0541014307	TORNILLO 1/2 UNC X1.1/2		02	02	02	02
025	0503031608	DISTRIBUIDOR AIRE		02	00	00	00
025-1	0503031609	DISTRIBUIDOR AIRE		00	02	00	00
026	0503031610	DISTRIBUIDOR AIRE		00	00	02	00
026-1	0503031611	DISTRIBUIDOR AIRE		00	00	00	02
027	0521014442	SOPORTE MENOR DISTR AR		04	04	04	04
028	0503010363	TORNILLO 5/16 UNC X 1		08	08	08	08
029	0503010179	ARANDELA PRESION		09	09	09	09
030	0503010337	TUERCA 5/16		09	09	09	09
031	0511060553	SOPORTE DERECHO MARCADOR LINEA		01	01	01	01
032	0511060554	SOPORTE IZQUIERDO MARCADOR LINEA		01	01	01	01
033	0503010769	TORNILLO 5/8" UNC X 2.1/4"		04	04	04	04
034	0521010479	BUJE ARTICULACCIONC		04	04	04	04
035	0511062755	EXTENSOR 740		02	02	02	02
036	0521014411	PERNO 1/2" X 70 X 39		04	04	04	04
037	0501069297	TRABA DERECHA MARCADOR LINEA		01	01	01	01
038	0501069624	TRABA IZQUIERDA MARCADOR LINEA		01	01	01	01
039	0501049849	CILINDRO HIDRAULICO 50,8 X 114,3 X 617 X 180	3	01	01	01	01
040	0503010920	TORNILLO 1/2 UNC X 1.1/2		12	12	12	12
041	0521012538	EJE UNION 31,75 X 90		01	01	01	01
042	0521012536	EJE UNION		01	01	01	01
043	0521061075	PASAMANOS 1550		01	00	00	00
044	0521061076	PASAMANOS 1800		00	01	00	00
045	0521061077	PASAMANOS 1950		00	00	01	00
046	0521061078	PASAMANOS 2470		00	00	00	01
047	0521011235	PLATAFORMA TRASERA 1590 PST2 8 S-0498		02	00	00	00
047-1	0521011237	PLATAFORMA TRASERA 1850 PST2 9 S-0498		00	02	00	00
048	0521011241	PLATAFORMA TRASERA 1990 PST2 10 S-0498		00	00	02	00
048-1	0521011244	PLATAFORMA TRASERA 2490 PST2 12 S-0498		00	00	00	02
049	0521011300	FIJADOR PLATAFORMA TRASERA		04	04	04	04
050	0501010080	TORNILLO 3/8"		04	04	04	04
051	0551017438	FIJADOR DERECHO ESCALERA		01	01	01	01



PST3/SUPREMA  
CHASIS PST3 SUPREMA 8 E 9 S-0604

20

0909092759

Artículo	Código	Descripción	Ver Pág.	08	09	10	12
052	0551017437	FIJADOR IZQUIERDO ESCALERA		01	01	01	01
053	0503010237	TORNILLO 3/8 UNC X 1		08	08	08	08
054	0501069281	ESCALERA DERECHA		01	01	01	01
055	0501069282	ESCALERA IZQUIERDA		01	01	01	01
056	0521010542	EJE UNION		04	04	04	04
057	0521011249	EJE TRABA ESCALERA		02	02	02	02
058	0503030190	RESORTE COMPRESION 12,8 X 40 X 1,40		02	02	02	02
059	0502011530	SOPORTE DESCANSO		02	02	02	02
060	0502010175	FIJADOR ENGANCHE GUIA		02	02	02	02
061	0501011543	TORNILLO 5/8" UNC X 4"		04	04	04	04
062	0501012140	ARANDELA PLANA		04	04	04	04
063	0511061835	DESCANSO 805		02	02	02	02
064	0501011075	TRABA DESCANSO		02	02	02	02
065	0503030012	PASADOR ABIERTO		02	02	02	02
066	0501050633	DISCO MARCADOR LÍNEA COMPLETO	4	02	02	02	02
067	0503031376	CAPA PROTECCION CADENA DERECHA		01	01	01	01
068	0503031377	CAPA PROTECCION CADENA IZQUIERDA		01	01	01	01
069	0511011417	PERNOS HEX 3/8 UNC X 3/8 UNC X 147		04	04	04	04
070	0501010984	ARANDELA PLANA		14	14	14	14
071	0503010209	TUERCA MARIPOSA 3/8" UNC		06	06	06	06
072	0501069631	FIJADOR CAPA		02	02	02	02
073	0502012328	SOPORTE DELANTERO FIJACION CABEZAL		02	02	02	02
074	0502012329	SOPORTE TRASERO FIJACION CABEZAL		02	02	02	02
075	0502012330	FIJADOR SOPORTE ARTICULADO		04	04	04	04
076	0503011084	TORNILLO 3/4" UNC X 5"		08	08	08	08
077	0501010322	ARANDELA PLANA 20.50 X 46 X 4.75		08	08	08	08
078	0503010023	ARANDELA PRESION		08	08	08	08
079	0503010014	TUERCA 3/4" UNC		08	08	08	08
080	0531012336	EJE UNION 34,00 X 136		02	02	02	02
081	0503030119	CLAVIJA TRABA		02	02	02	02
082	0511064808	CABEZAL PST3 10/12 LINEAS		01	01	01	01
083	0501051984	ENGANCHE TRACTOR ASSY		01	01	01	01
083A	0501069266	ENGANCHE TRACTOR		01	01	01	01
083B	0521010681	BUJE ENGANCHE TRACTOR		01	01	01	01
083C	0521010639	EJE UNION		01	01	01	01
083D	0503010571	PASADOR ABIERTO 1/4" X 1.1/2"		01	01	01	01
084	0501047881	EJE UNION		01	01	01	01
084A	0501068989	EJE UNION		01	01	01	01
084B	0503031035	PASADOR ABIERTO 6 X 88		01	01	01	01
085	0501054428	EXTENSOR CABEZAL COMPLETO		01	01	01	01
085A	0501067353	EXTENSOR 508 PST3		01	01	01	01
085B	0511060558	EXTENSOR DERECHO		01	01	01	01
085C	0511060559	EXTENSOR IZQUIERDO		01	01	01	01
085D	0501061056	CONTRA TUERCA DERECHA		02	02	02	02
085E	0503010002	GRASERA 1800		03	03	03	03
086	0521010572	EJE UNION 25 X 75		01	01	01	01
087	0521010577	EJE UNION 25 X 105		01	01	01	01
088	0503030085	CLAVIJA TRABA		02	02	02	02
089	0503060100	COMPARTIMIENTO DEL MANUAL		01	01	01	01
090	0503010358	TORNILLO 5/16 UNC X 7/8		01	01	01	01
091	0503010267	ABRAZADERA NYLON		01	01	01	01
092	0501065677	PAVONEO		02	02	02	02
093	0502010477	CUERPO SUPERIOR PRESILLA		01	01	01	01
094	0503010751	TORNILLO 3/8" UNC X 1.1/4"		03	03	03	03
095	0501047895	TOPE		01	01	01	01
096	0501047896	TOPE 30 P/CIL 2		01	01	01	01
097	0501047897	TOPE 35 P/CIL 2		01	01	01	01
098	0501047898	TOPE 40 P/CIL 2		01	01	01	01
099	0521013867	TRABA TRANSPORTE CABEZAL		01	01	01	01

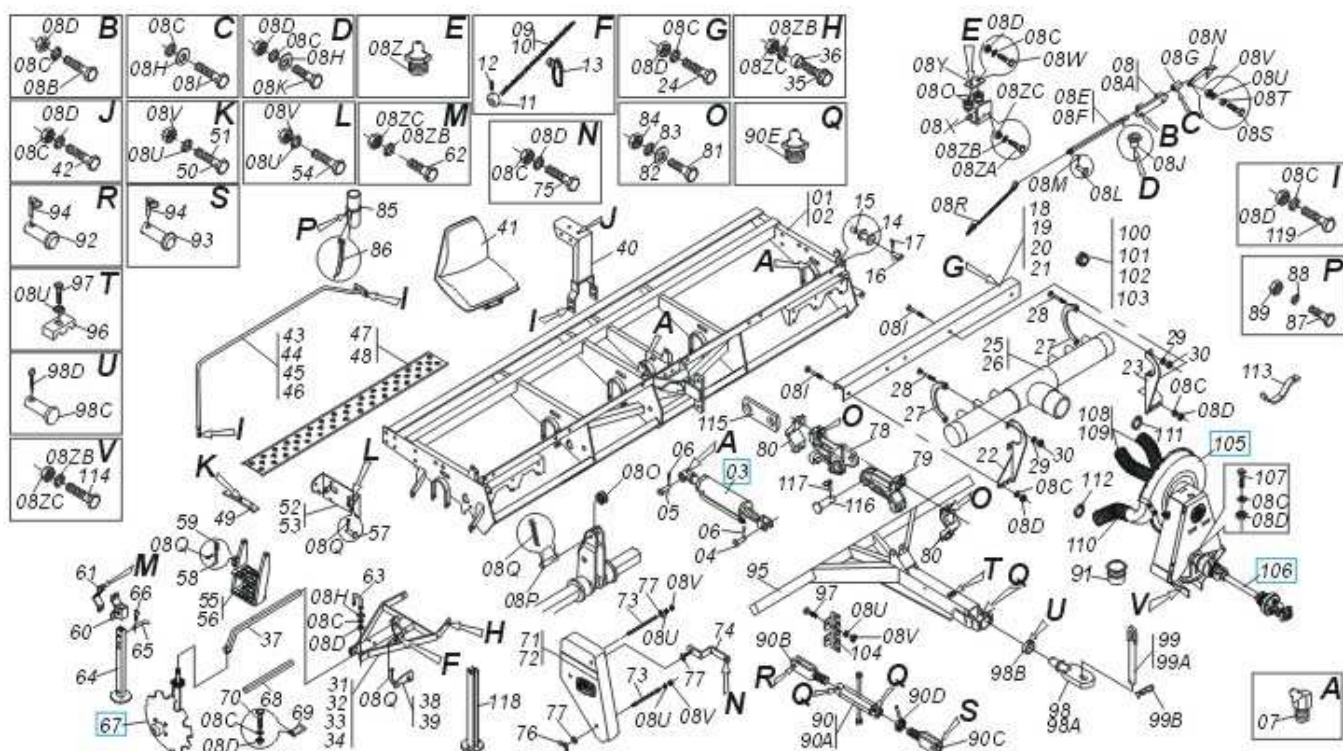


**PST3/SUPREMA**  
**CHASIS PST3 SUPREMA 8 E 9 S-0604**

20

0909092759

Artículo	Código	Descripción	Ver Pág.	08	09	10	12
100	0541011767	FIJADOR MANGUERA		01	01	01	01
101	0503031436	TAPON DISTRIBUIDOR AIRE		01	01	01	01
102	0511044704	TURBINA P/ CARDAN COMPLETA		01	01	01	01
103	0511041364	CARDAN 60 X 700 JH/T1/PT CI2554/4PH	23	01	01	01	01
104	0503010479	TORNILLO 1/2" UNC X 3"		01	01	01	01
105	0531016190	CONDUCTOR AIR 4 X 1100		01	01	01	01
106	0521018618	CONDUCTOR AIR 5 X 3800		01	01	01	01
107	0503011372	ABRAZADERA 102 A 121		04	04	04	04
108	0503012724	ABRAZADERA 121 A 140		01	01	01	01
109	0531015603	SOPORTE FIJADOR LA MANGUERA		01	01	01	01



Artículo	Código	Descripción	Ver Pág.	08	09	10	12
001	0511065596	CHASIS PST3 9 S-0604		00	01	00	00
002	0511065595	CHASIS PST3 8 S-0604		01	00	00	00
003	0511062558	CHASIS		00	00	01	00
004	0511064816	CHASIS		00	00	00	01
006	0503010523	PASADOR ABIERTO 1/4" X 2"		02	02		
007	0503010003	GRASERA 1845 3/8		05	05		
008	0501043881	ACIONADOR MARCADOR LINEA		01	01		
008A	0501065640	GUIA VARON MARCADOR LINEA		02	02		
008B	0503010238	TORNILLO 1/2 UNC X 1.3/4		04	04		
008C	0503010019	ARANDELA PRESION 1/2"		52	52		
008D	0503010060	TUERCA 1/2" UNC		51	51		
008E	0501065644	VARON ARME/DESARME MARCADOR LINEA		05	05		
008F	0501064229	VARON ARME/DESARME C/REGD		01	01		
008G	0501062547	REGULADOR BARRA MARC LINEAS		01	01		
008H	0511017302	ARANDELA PLANA 13.5 X 32.5 X 3.00		10	10		
008I	0503010395	TORNILLO 1/2" UNC X 1.1/4"		09	09		
008J	0521010454	BUJE 21,10 X 31,75 X 20		02	02		
008K	0503010734	TORNILLO 1/2" UNC X 2.1/2"		02	02		
008L	0521010539	EJE UNION 8.30 X 31 CA		02	02		
008M	0503010140	PASADOR ABIERTO 1/8" X 3/4"		02	02		
008N	0531010412	TRABA BRAZO DEL MARCADOR LINEA		02	02		
008O	0502011231	ROLDANA CENTRAL		03	03		
008P	0511011309	EJE ROLDANA		01	01		
008Q	0503010257	PASADOR ABIERTO 1/8" X 1"		10	10		
008R	0503030755	CABLE ACERO		01	01		
008S	0501010096	TORNILLO 3/8 UNC X 2		02	02		
008T	0531010415	BUJE GUIA ARM/DESARM MARC LINEAS		02	02		
008U	0503010025	ARANDELA PRESION 3/8		21	21		
008V	0503010026	TUERCA 3/8		20	20		
008W	0511011308	TORNILLO		02	02		
008X	0501065642	SOPORTE MARCADOR LINEA		01	01		



PST3/SUPREMA  
CHASIS PST3 SUPREMA 10 E 12 S-0604

21

0909092760

Artículo	Código	Descripción	Ver Pág.	08	09	10	12
008Y	0521010693	PLACA FIJADORA ROLDANA		01	01		
008Z	0503010691	GRASERA 1/4" NF		02	02		
008ZA	0503010232	TORNILLO 5/8 UNC X 1.3/4		02	02		
008ZB	0503010027	ARANDELA PRESION		12	12		
008ZC	0503010013	TUERCA 5/8		12	12		
009	0503011129	CADENA 6,4 X 1900		00	02		
010	0503011128	CADENA 6,4 X 1400		02	00		
011	0502011291	BUJE CADENA		02	02		
012	0503010683	PASADOR TENSION 701162 6 X 32		02	02		
013	0503011114	TAPON ENGANCHE RAP		02	02		
014	0502010421	ROLDANA LATERAL		02	02		
015	0521010445	BUJE 13,5 X 19 X 10,5		02	02		
016	0521010641	EJE UNION		02	02		
017	0503010140	PASADOR ABIERTO 1/8" X 3/4"		02	02		
018	0511011272	CAPA PROTECCION ARME/DESARME		01	00		
019	0511011273	CAPA PROTECCION ARME/DESARME		01	00		
020	0511011274	CAPA PROTECCION ARME/DES		00	01		
021	0511011275	CAPA PROTECCION ARME/DESARME		00	01		
022	0521014441	SOPORTE DERECHO DISTRIBUIDOR AIRE		02	02		
023	0521018535	SOPORTE IZQUIERDO DISTRIBUIDOR AIRE		02	02		
024	0511017961	TORNILLO 1/2" UNC X 1.1/4"		02	02		
025	0503031609	DISTRIBUIDOR AIRE		02	00		
026	0503031610	DISTRIBUIDOR AIRE		00	02		
027	0521014442	SOPORTE MENOR DISTR AR		04	04		
028	0503010363	TORNILLO 5/16 UNC X 1		08	08		
029	0503010179	ARANDELA PRESION		08	08		
030	0503010337	TUERCA 5/16		08	08		
031	0511060553	SOPORTE DERECHO MARCADOR LINEA		01	00		
032	0511060554	SOPORTE IZQUIERDO MARCADOR LINEA		01	00		
033	0511060551	SOPORTE DERECHO MARC LINEA		00	01		
034	0511060552	SOPORTE IZQUIERDO MARC LINEA		00	01		
035	0503010769	TORNILLO 5/8" UNC X 2.1/4"		04	04		
036	0521010479	BUJE ARTICULACIONC		04	04		
037	0501069643	EXTENSOR 890		02	02		
038	0501069297	TRABA DERECHA MARCADOR LINEA		01	01		
039	0501069624	TRABA IZQUIERDA MARCADOR LINEA		01	01		
040	0501049849	CILINDRO HIDRAULICO 50,8 X 114,3 X 617 X 180	3	01	01		
041	0521012538	EJE UNION 31,75 X 90		01	01		
042	0503010834	TORNILLO 1/2 UNC X 1		02	02		
042A	0521012536	EJE UNION		01	01		
043	0501069558	PASAMANOS DERECHO		01	00		
044	0501069559	PASAMANOS IZQUIERDO		01	00		
045	0501069560	PASAMANOS DERECHO		00	01		
046	0501069561	PASAMANOS IZQUIERDO		00	01		
047	0521011241	PLATAFORMA TRASERA 1990 PST2 10 S-0498		02	00		
048	0521011244	PLATAFORMA TRASERA 2490 PST2 12 S-0498		00	02		
049	0521011300	FIJADOR PLATAFORMA TRASERA		04	04		
050	0503010751	TORNILLO 3/8" UNC X 1.1/4"		04	00		
051	0501010080	TORNILLO 3/8"		00	04		
052	0531016952	SOPORTE DERECHO ESCALERA		01	01		
053	0531016953	SOPORTE IZQUIERDO ESCALERA		01	01		
054	0503010237	TORNILLO 3/8 UNC X 1		08	08		
055	0501069281	ESCALERA DERECHA		01	01		
056	0501069282	ESCALERA IZQUIERDA		01	01		
057	0521010542	EJE UNION		04	04		
058	0521011249	EJE TRABA ESCALERA		02	02		
059	0503030190	RESORTE COMPRESION 12,8 X 40 X 1,40		02	02		
060	0502011530	SOPORTE DESCANSO		02	02		
061	0502010175	FIJADOR ENGANCHE GUIA		02	02		



PST3/SUPREMA  
CHASIS PST3 SUPREMA 10 E 12 S-0604

21  
0909092760

Artículo	Código	Descripción	Ver Pág.	08	09	10	12
062	0501011543	TORNILLO 5/8" UNC X 4"		04	04		
063	0521014411	PERNO 1/2" X 70 X 39		04	04		
064	0511061835	DESCANSO 805		02	02		
065	0501011075	TRABA DESCANSO		02	02		
066	0503030012	PASADOR ABIERTO		02	02		
067	0501050633	DISCO MARCADOR LÍNEA COMPLETO	4	02	02		
068	0521013164	PROTRACTOR EXTENSOR		02	02		
069	0501011310	TRABA FIJADOR		08	08		
070	0503010706	TORNILLO 1/2 UNC X 4.1/2		16	16		
071	0503031376	CAPA PROTECCION CADENA DERECHA		01	01		
072	0503031377	CAPA PROTECCION CADENA IZQUIERDA		01	01		
073	0511011417	PERNOS HEX 3/8 UNC X 3/8 UNC X 147		04	04		
074	0501069631	FIJADOR CAPA		02	02		
075	0503010920	TORNILLO 1/2 UNC X 1.1/2		02	02		
076	0503010209	TUERCA MARIPOSA 3/8" UNC		06	06		
077	0501010984	ARANDELA PLANA		14	14		
078	0502012329	SOPORTE TRASERO FIJACION CABEZAL		02	02		
079	0502012328	SOPORTE DELANTERO FIJACION CABEZAL		02	02		
080	0502012330	FIJADOR SOPORTE ARTICULADO		04	04		
081	0503011084	TORNILLO 3/4" UNC X 5"		08	08		
082	0501010322	ARANDELA PLANA 20.50 X 46 X 4.75		08	08		
083	0503010023	ARANDELA PRESION		08	08		
084	0503010014	TUERCA 3/4" UNC		08	08		
085	0503060100	COMPARTIMIENTO DEL MANUAL		01	01		
086	0503010267	ABRAZADERA NYLON		01	01		
087	0503010358	TORNILLO 5/16 UNC X 7/8		01	01		
088	0503010179	ARANDELA PRESION		01	01		
089	0503010337	TUERCA 5/16		01	01		
090	0501054428	EXTENSOR CABEZAL COMPLETO		01	01		
090A	0501067353	EXTENSOR 508 PST3		01	01		
090B	0511060558	EXTENSOR DERECHO		01	01		
090C	0511060559	EXTENSOR IZQUIERDO		01	01		
090D	0501061056	CONTRA TUERCA DERECHA		01	01		
090E	0503010002	GRASERA 1800		02	02		
091	0503031436	TAPON DISTRIBUIDOR AIRE		04	04		
092	0521010572	EJE UNION 25 X 75		01	01		
093	0521010577	EJE UNION 25 X 105		01	01		
094	0503030085	CLAVIJA TRABA		02	02		
095	0511064808	CABEZAL PST3 10/12 LINEAS		01	01		
096	0502010477	CUERPO SUPERIOR PRESILLA		01	01		
097	0503010751	TORNILLO 3/8" UNC X 1.1/4"		03	03		
098	0501051160	ENGANCHE TRACTOR COMPLETO		01	01		
098A	0502040556	EJE ENGANCHE TRACTOR		01	01		
098B	0521010681	BUJE ENGANCHE TRACTOR		01	01		
098C	0521010639	EJE UNION		01	01		
098D	0503010571	PASADOR ABIERTO 1/4" X 1.1/2"		01	01		
099	0501047881	EJE UNION		01	01		
099A	0501068989	EJE UNION		01	01		
099B	0503031035	PASADOR ABIERTO 6 X 88		01	01		
100	0501047895	TOPE		01	01		
101	0501047896	TOPE 30 P/CIL 2		01	01		
102	0501047897	TOPE 35 P/CIL 2		01	01		
103	0501047898	TOPE 40 P/CIL 2		01	01		
104	0541011767	FIJADOR MANGUERA		01	01		
105	0511044704	TURBINA P/ CARDAN COMPLETA		01	01		
106	0511041364	CARDAN 60 X 700 JH/T1/PT CI2554/4PH	23	01	01		
107	0503010479	TORNILLO 1/2" UNC X 3"		01	01		
108	0531016190	CONDUCTOR AIR 4 X 1100		02	00		
109	0521018617	CONDUCTOR AIR 4 X 170		00	02		

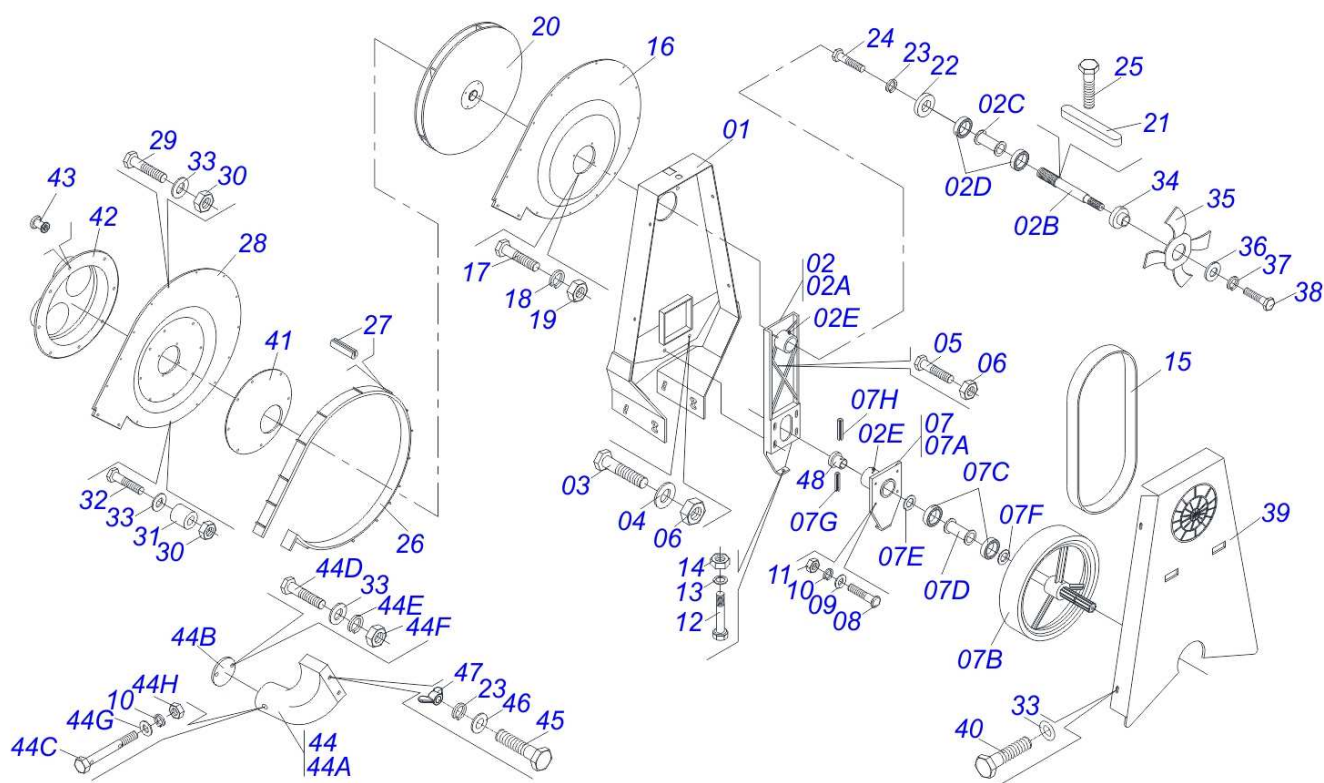




**PST3/SUPREMA**  
**CHASIS PST3 SUPREMA 10 E 12 S-0604**

21  
0909092760

Artículo	Código	Descripción	Ver Pág.	08	09	10	12
110	0521018617	CONDUCTOR AIR 4 X 170		01	01		
111	0503011372	ABRAZADERA 102 A 121		04	04		
112	0503012724	ABRAZADERA 121 A 140		01	01		
113	0531015603	SOPORTE FIJADOR LA MANGUERA		01	01		
114	0503010967	TORNILLO 5/8" UNC X 5.1/2"		02	02		
115	0521013867	TRABA TRANSPORTE CABEZAL		01	01		
116	0531012336	EJE UNION 34,00 X 136		02	02		
117	0503030119	CLAVIJA TRABA		02	02		
118	0501065677	PAVONEO		02	02		
119	0503010920	TORNILLO 1/2 UNC X 1.1/2		10	10		



Artículo	Código	Descripción	Ver Pág.	QT
01	0511061094	SOPORTE TURBINA	01	01
02	0501053716	CHUMACERA COMPL VENTILADOR MAYOR	01	01
02A	0502012016	SOPORTE ESTIRADOR CADENA	01	01
02B	0503012778	EJE VENTILADOR MAYOR	01	01
02C	0531010881	BUJE SUPERIOR INTERM	01	01
02D	0503012689	RODAMIENTO 6306 DDU	02	02
02E	0503010325	VALVULA VCA-118	03	03
03	0503010920	TORNILLO 1/2 UNC X 1.1/2	02	02
04	0511017302	ARANDELA PLANA 13.5 X 32.5 X 3.00	02	02
05	0503010395	TORNILLO 1/2" UNC X 1.1/4"	02	02
06	0503011336	TUERCA 1/2" UNC S	04	04
07	0501053886	POLEA COMPL TURBINA CON GIRO LIBRE	01	01
07A	0502012020	CAJA CHUMACERA POLEA	01	01
07B	0501053888	POLEA COMPL TURBINA CON GIRO LIBRE	01	01
07C	0503011081	RODAMIENTO 6207 2RS	02	02
07D	0531014518	BUJE INF INTERMEDIARIA RODAMIENTO	01	01
07E	0531014519	ARANDELA PLANA	01	01
07F	0531014527	ARANDELA PLANA	01	01
07G	0503010301	PASADOR TENSION 701191 8 X 45	01	01
07H	0503011855	PASADOR TENSION 701143 5 X 45	01	01
08	0501011194	TORNILLO 1/2" BSW X 1.3/4"	04	04
09	0521018517	ARANDELA PLANA	04	04
10	0503010019	ARANDELA PRESION 1/2"	05	05
11	0503010020	TUERCA 1/2	04	04
12	0503013030	TORNILLO 5/8" UNC X 3.1/4"	01	01
13	0501012140	ARANDELA PLANA	01	01
14	0503010013	TUERCA 5/8	01	01
15	0503012780	CORREA LA TURBINA MAYOR	01	01
16	0531017194	DELANTERA TAPA	01	01
17	0503010751	TORNILLO 3/8" UNC X 1.1/4"	04	04
18	0503010025	ARANDELA PRESION 3/8	04	04

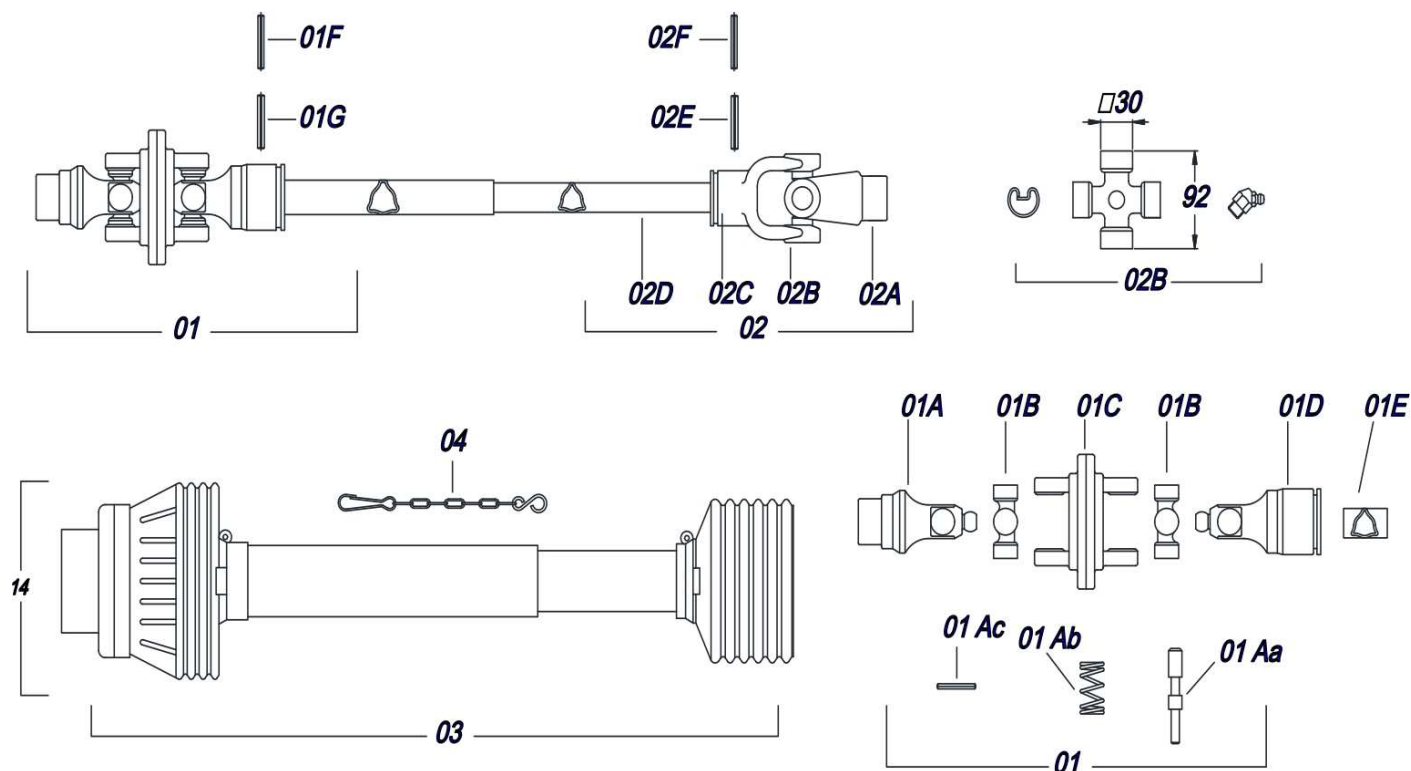


PST3/SUPREMA  
TURBINA P/ CARDAN COMPLETA

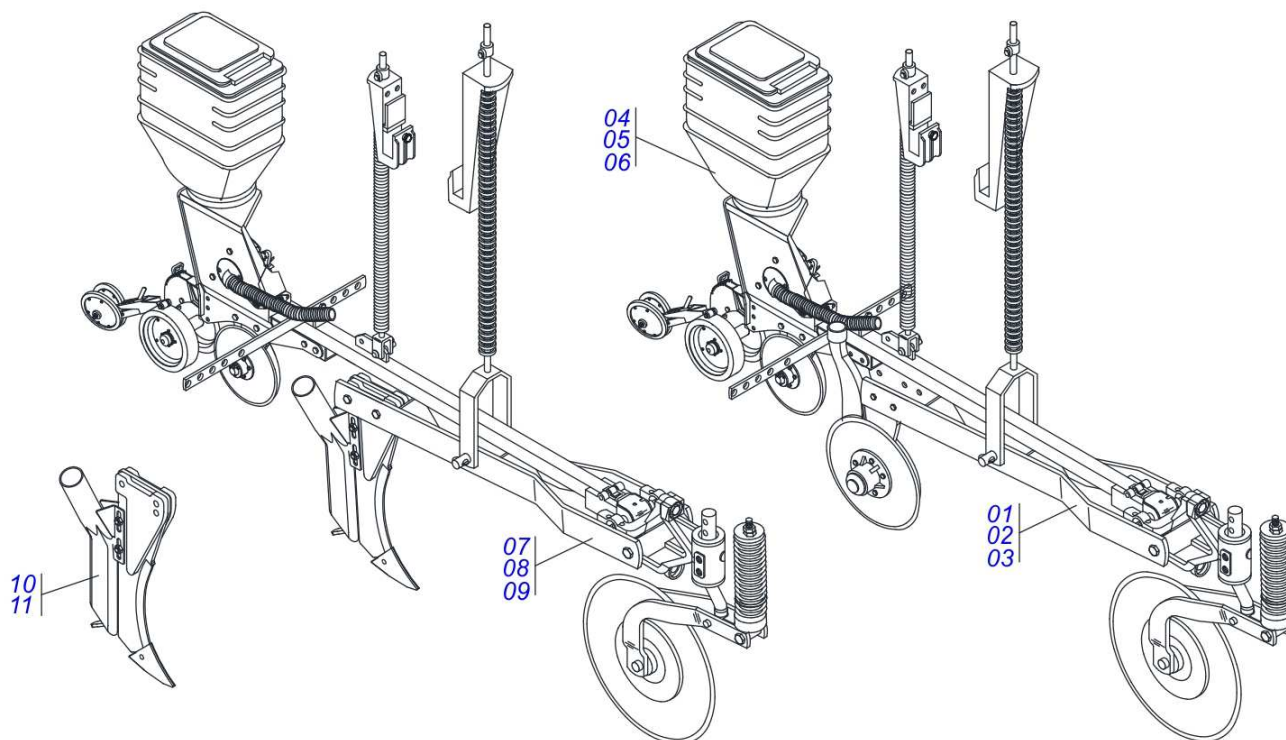
22

0909092761

Artículo	Código	Descripción	Ver Pág.	QT
19	0503010026	TUERCA 3/8		04
20	0511040440	VENTILADOR MEDIO 440		01
21	0503011775	CHAVETA 6 X 6 X 35		01
22	0503011774	ROLDANA 28,58 X 6,0		01
23	0503010179	ARANDELA PRESION		03
24	0503011257	TORNILLO M8 X 1,25 X 30		01
25	0503011807	TORNILLO M8 X 1,25 X 10"		01
26	0501054272	CINTA LA TAPA COMPLETO		01
27	0503031776	CIERRE CINTA LA TURBINA		02
28	0531017195	TAPA TRASERA		01
29	0503013031	TORNILLO 1/4" UNC X 3.1/4"		15
30	0503012880	TUERCA 1/4" UNC		17
31	0511014024	BUJE 10 X 13 X 15,5		02
32	0503012721	TORNILLO 1/4" UNC X 4"		02
33	0511017303	ARANDELA PLANA		40
34	0531010771	ARANDELA GUÍA		01
35	0531010757	VENTILADOR LA TURBINA		01
36	0531010770	ARANDELA PLANA		01
37	0503010179	ARANDELA PRESION		01
38	0503011429	TORNILLO M8 X 1,25 X 40		01
39	0531012760	TAPA TRASERA LA TURBINA		01
40	0503013758	TORNILLO 1/4 UNC X 1.1/2		04
41	0521018267	CENTRO TAPA FRONTAL		01
42	0503031649	CONECTOR CENTRAL		01
43	0503012722	REMANCHE TIRON 4,0 X 10,0		16
44	0501056495	BOQUILLA SALIDA TURBINA		01
44A	0503031812	BOQUILLA SALIDA TURBINA		01
44B	0541017539	MARIPOSA VALVE		01
44C	0511066760	EJE FIJADOR VALVULA		01
44D	0503013813	TORNILLO 1/4" UNC X 7/8" C S		02
44E	0503010143	ARANDELA PRESION		02
44F	0503010144	TUERCA 1/4" UNC		02
44G	0501013519	ARANDELA PLANA		01
44H	0503010060	TUERCA 1/2" UNC		01
45	0503013096	TORNILLO 5/16" UNC X 4"		02
46	0501010694	ARANDELA PLANA		04
47	0503010499	TUERCA MARIPOSA 5/16" UNC		02
48	0531015571	BUJE ENGANCHE CARDAN		01

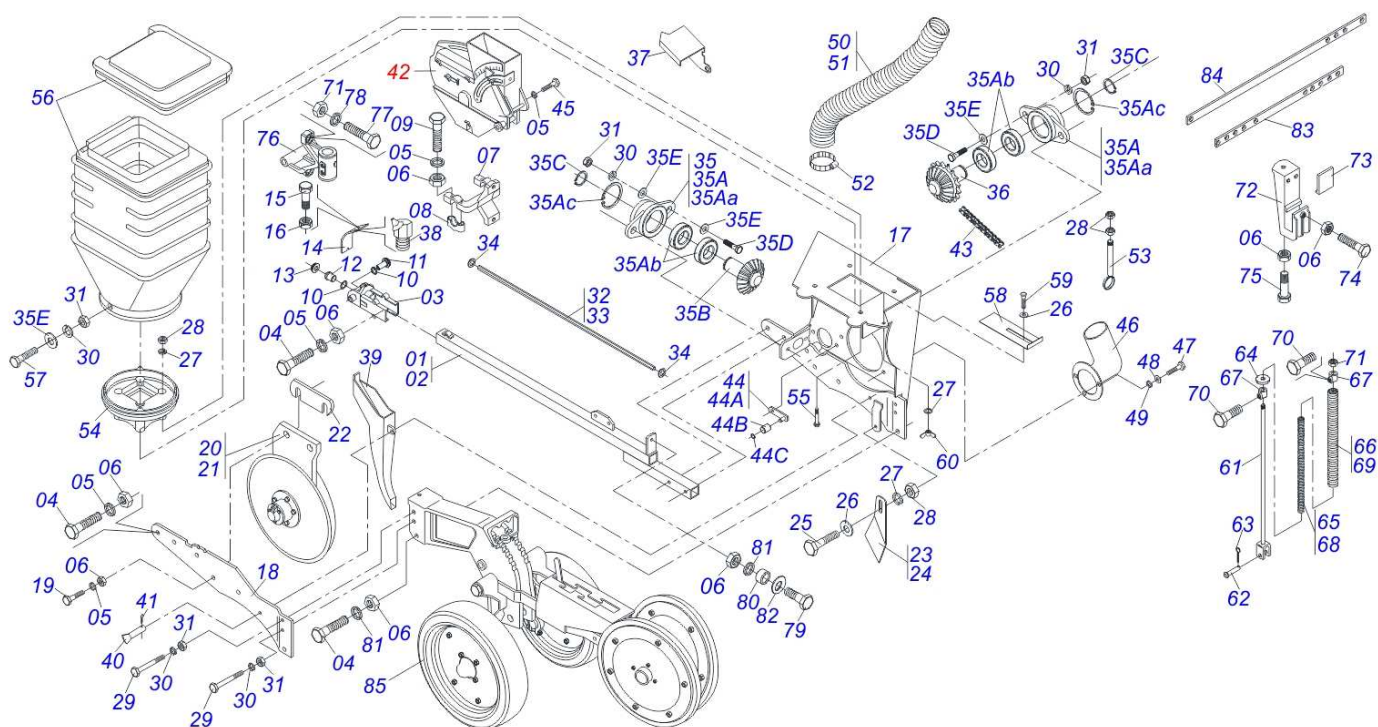


Artículo	Código	Descripción	Ver Pág.	QT
01	0501055638	JUNTA HOMOCINETICA C/ CUPLA EMBRA		01
01A	0503012607	TERMINAL HOMOC DEL TRACTOR		01
01Aa	0521010638	EJE UNION ENGANCHE RAPIDO		01
01Ab	0503030518	RESORTE COMPRESION 13 X 25 X 1,2		01
01Ac	0503010140	PASADOR ABIERTO 1/8" X 3/4"		01
01B	0503012605	CRUCETA		02
01C	0503012606	CUERPO CENTRAL		01
01D	0503012604	TERMINAL HOMOC CON CUPLA HEMBRA		01
01E	0503012618	TUBO TRIAN HEMBRA 53,8X52,2X800		01
01F	0503010843	PASADOR TENSION 10 X 85		01
01G	0503011878	PASADOR TENSION 6 X 85		01
02	0501055639	JUNTA UNIVERSAL		01
02A	0503013132	TERMINAL CC292		01
02B	0503012096	CRUCETA		01
02C	0503013187	TERMINAL		01
02D	0503012619	TUBO TRIAN MACHO 45,5X44,6X800		01
02E	0503011069	PASADOR TENSION 10 X 70		01
02F	0503011805	PASADOR TENSION 6 X 70		01
03	0503013189	PROTECCION COMPLETA		01
04	0503012023	CADENA PROTECCION JUNTA UNIV		01



Artículo	Código	Descripción	Ver Pág.	QT
00	0511042460	LINEA SEMILLA ABONO CORTA DER COMPL		01
00.	0511042461	LINEA SEMILLA ABONO CORTA IZQ COMPL		01
00B	0511042462	LINEA SEMILLA ABONO LONG IZQ COMPL		01
01	0501048763	LINEA ABONO CORTO IZQ. COMPL		01
02	0501049135	LINEA ABONO CORTA DER. COMPL.		01
03	0501048764	LINEA ABONO LARGA DER. COMPL		01
04	0511040059	LINEA SEMILLA CORTA DER COMPL		01
05	0511040060	LINEA SEMILLA CORTA IZQ COMPL		01
06	0511040061	LINEA SEMILLA LARGA COMPL		01
07	0501049136	LINEA ABONO CORTA DER. ASTA COMPL.		01
08	0501049154	LINEA ABONO CORTA IZQ. COMPL		01
09	0501049153	LINEA ABONO LARGA COMPL.		01
10	0501052767	ASTA ESCARIFICADORA DER ABONO COMP		01
11	0501052768	ASTA ESCARIFICADORA IZQ ABONO COMP		01





Artículo	Código	Descripción	Ver Pág.	CT LG
00	0511040059	LINEA SEMILLA CORTA DER COMPL		01 00
00.	0511040060	LINEA SEMILLA CORTA IZQ COMPL		01 00
00..	0511040061	LINEA SEMILLA LARGA COMPL		00 01
01	0511061761	BRAZO LINEA SEMILLA CORTA		01 00
02	0511061762	BRAZO LINEA SEMILLA LARGA		00 01
03	0502011830	SOPORTE ARTICULACION		01 01
04	0503010752	TORNILLO 1/2" UNC X 3.1/2"		03 03
05	0503011440	ARANDELA PRESION		11 11
06	0503010060	TUERCA 1/2" UNC		10 10
07	0502011561	SEMI CHUMACERA		01 01
08	0502010426	SEMI CHUMACERA SUP		02 02
09	0503010479	TORNILLO 1/2" UNC X 3"		04 04
10	0501013354	ARANDELA PLANA		02 02
11	0502011400	ENGRANAJE CONICA 18Z		01 01
12	0502011296	BUJE CHUMACERA P/EJE HEX 1/2		01 01
13	0502011505	ENGRANAJE CONICA 18Z		01 01
14	0521018079	TAPA CABEZAL LINEA SEMILLA		01 01
15	0503013758	TORNILLO 1/4 UNC X 1.1/2		02 02
16	0503011441	ARANDELA PRESION		02 02
17	0511061876	SOPORTE DISTRIBUIDOR SEMILLA		01 01
18	0521018289	LATERAL IZQ SOPORTE DISTRIB SEMILLA		01 01
19	0503010752	TORNILLO 1/2" UNC X 3.1/2"		04 04
20	0909090053	DDD SEMILLA 15 X 15 COMPLETO	14	01 00
21	0503031050	CONDUCTOR CURVO		07 07
22	0511018662	PLACA ESPACIAMIENTO 9,50		04 04
23	0501017541	LIMPIADOR DISCO DOBLO DER		01 00
24	0501017542	LIMPIADOR DISCO DOBLO IZQ		00 01
25	0503010849	TORNILLO 3/8 UNC X 1.1/2		01 01
26	0501010984	ARANDELA PLANA		03 03
27	0503010025	ARANDELA PRESION 3/8		06 06
28	0503010026	TUERCA 3/8		07 07





PST3/SUPREMA  
LINEA SEMILLA COMPLETA

25

0909092763

Artículo	Código	Descripción	Ver Pág.	CT	LG
29	0503010848	TORNILLO 5/16" UNC X 3.1/2"		02	02
30	0503010179	ARANDELA PRESION		10	10
31	0503010337	TUERCA 5/16		10	10
32	0521018077	EJE HEXAGONAL 1/2 X 1488		01	00
33	0521018078	EJE HEXAGONAL 1/2 X 1688		00	01
34	0501013352	ARANDELA PLANA		02	02
35	0501053538	CHUMACERA LAT LINEA NEUMATICA COMPL		01	01
35A	0501053297	CHUMACERA RODAM DOBLE		02	02
35Aa	0502011971	CAJA CHUMACERA CON RODAM DOBLE		02	02
35Ab	0503011410	RODAMIENTO 6005 2RS		04	04
35Ac	0503011105	ANILLO RETENCION AGUJERO		02	02
35B	0511063004	EJE DEL CHUMACERA DOBLO		01	01
35C	0503010406	ANILLO TENSOR 501025 (PARA EJE)		02	02
35D	0503010365	TORNILLO		04	04
35E	0501010694	ARANDELA PLANA		10	10
36	0502012254	ENGRANAJE CONICA 18Z HEXAGONAL 1/2		01	01
37	0521018468	CAPA PROTECCIÓN LA ENGR CONICA		01	01
38	0503011099	GRASERA 1845		02	02
39	0503030150	BOQUILLA CURVA		01	01
40	0521011744	EJE UNION 8,30 X 80		01	01
41	0503010140	PASADOR ABIERTO 1/8" X 3/4"		01	01
42	0501052710	DISTRIBUIDOR SEMILLA CON DISCO	26	01	01
43	0503011371	CADENA TR-081 X 47 ESLABON + ENMIENDA		01	01
44	0501054144	ESTIRADOR CADENA DISTRIB SEMILLA		01	01
44A	0511063899	ESTIRADOR CADENA DISTRIB SEMILLA		01	01
44B	0531016202	ROLDANA ESTIR CADENA DISTR SEMILLA		01	01
44C	0503010302	ANILLO RETENCION EJE 501019		01	01
45	0503010428	TORNILLO M12 X 1,75 X 30		03	03
46	0503031650	DUCTO COP SUPREMA		01	01
47	0503011104	TORNILLO M6 X 1" X 20		03	03
48	0511017303	ARANDELA PLANA		03	03
49	0503010143	ARANDELA PRESION		03	03
50	0521019455	CONDUCCION AIRE 2X 1950		01	00
51	0521019456	CONDICION AIRE 2 X 2100		00	01
52	0503010246	ABRAZADERA		02	02
53	0511062003	GUIA MAYOR MANGUERA		01	01
54	0502011760	SOPORTE SILO SEMILLA		01	01
55	0503010751	TORNILLO 3/8" UNC X 1.1/4"		04	04
56	0503031508	SILO SEMMILA AMARILLO/TAPA VERDE		01	01
57	0503010358	TORNILLO 5/16 UNC X 7/8		04	04
58	0531018349	INTERRUPTER FLUJO SEMILLA NEUMATICO		01	01
59	0501011643	TORNILLO 3/8" UNC X 1"		01	01
60	0503010209	TUERCA MARIPOSA 3/8" UNC		01	01
61	0511060376	GUIDE RESORTE SEMILLA		01	01
62	0521010542	EJE UNION		01	01
63	0503010257	PASADOR ABIERTO 1/8" X 1"		01	01
64	0501013753	ARANDELA PLANA		01	01
65	0503031339	RESORTE COMPRESIÓN 25.5 X 480 X 3,8		01	00
66	0503031340	RESORTE COMPRESIÓN 42,7 X 480 X 7,5		01	00
67	0502040534	BUJE TRABA GUIA RESORTE		02	02
68	0503031359	RESORTE COMPRESION 25,5 X 400 X 3,8		00	01
69	0503031360	RESORTE COMPRESION 42,7 X 400 X 7,5		00	01
70	0503010834	TORNILLO 1/2 UNC X 1		02	02
71	0503010013	TUERCA 5/8		03	03
72	0502011610	SOPORTE GUIA VARON RESORTE		01	01
73	0502010891	CALZO SOPORT VARON RESORTE		01	01
74	0503010395	TORNILLO 1/2" UNC X 1.1/4"		01	01
75	0503010920	TORNILLO 1/2 UNC X 1.1/2		01	01
76	0502011567	SOPORTE LINEA ABONO		01	01

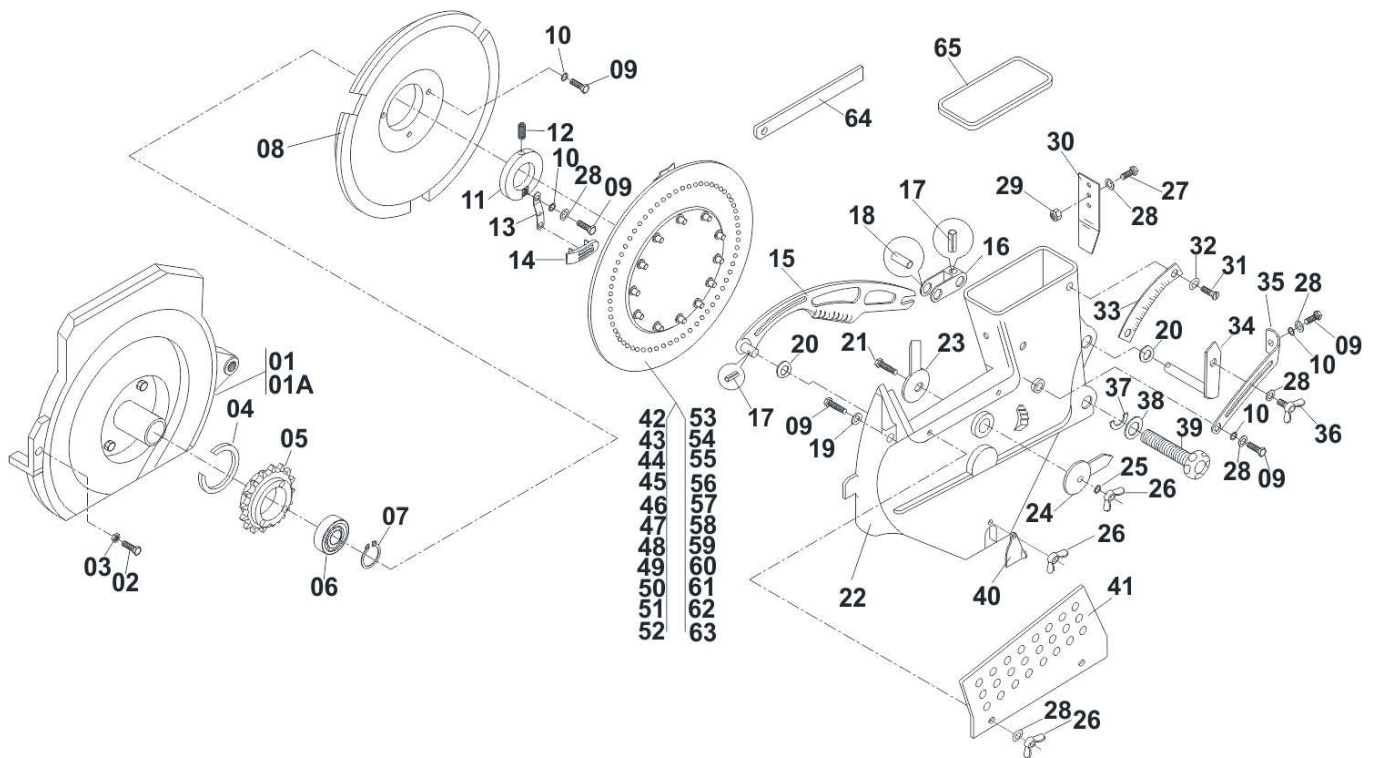


PST3/SUPREMA  
LINEA SEMILLA COMPLETA

25

0909092763

Artículo	Código	Descripción	Ver Pág.	CT	LG
77	0503010762	TORNILLO 5/8" UNC X 3.1/2"		02	02
78	0503010027	ARANDELA PRESION		02	02
79	0503010740	TORNILLO 1/2 UNC X 2		01	01
80	0521010505	BUJE 13,50 X 19,00 X 21,50		01	01
81	0503010019	ARANDELA PRESION 1/2"		02	02
82	0511017302	ARANDELA PLANA 13.5 X 32.5 X 3.00		01	01
83	0501013714	BARRA ESTABILIZADORA		01	01
84	0501018652	BARRA ESTABILIZADORA MAIZ		03	03
85	0501052945	SIT RUEDA PROF/COMPACTADORA COMPL	27	07	07



Artículo	Código	Descripción	Ver Pág.	QT
00	0511042211	DISTRIBUIDOR SEMILLA NEUMATICO		01
00.	0501052710	DISTRIBUIDOR SEMILLA CON DISCO	26	
01	0501110393	LATERAL MENOR DISTRIB CON ENGRANAJE		01
01A	0502012217	LATERAL MENOR		01
02	0503011295	TORNILLO M8 X 1,25 X 25		01
03	0503010427	TUERCA METRICA M8 X P.1,25		01
04	0503011770	RETENES V-75 A		01
05	0501067722	ENGRANAJE 26Z CON BUJE		01
06	0503011771	RODAMIENTO 6008 2RS		01
07	0503010217	ANILLO TENSOR 501040 (PARA EJE)		01
08	0502050028	SOPORTE DEL DISCO		01
09	0503011378	TORNILLO M6 X 1" X 16		06
10	0503010143	ARANDELA PRESION		06
11	0511017229	BUJE 40 X 63,50 X 18		01
12	0503011769	TORNILLO M8 X 1,25 X 12		01
13	0501110309	INTERRUPTOR VACIO C/ SOPORTE		01
14	0503031060	INTERRUPTOR VACIO		01
15	0503011817	SELETOR SUPERIOR		01
16	0502020559	ACCIONADOR SELETOR SUPERIOR		01
17	0503011823	PASADOR TENSION 701058 3 X 16		02
18	0531014481	EJE 5,28 X 14,00		01
19	0503011821	ARANDELA ONDULADA		01
20	0503011820	ARANDELA ONDULADA		02
21	0503011813	TORNILLO M6 X 1" X 30		01
22	0502012228	LATERAL MAYOR		01
23	0501110311	SELETOR INFERIOR COMPLETO		01
24	0511016220	INDICADOR SELETOR INFERIOR		01
25	0503011815	ARANDELA DENTADA		01
26	0503012445	TUERCA		04
27	0503011812	TORNILLO M6 X 1" X 12		01
28	0511017303	ARANDELA PLANA		04

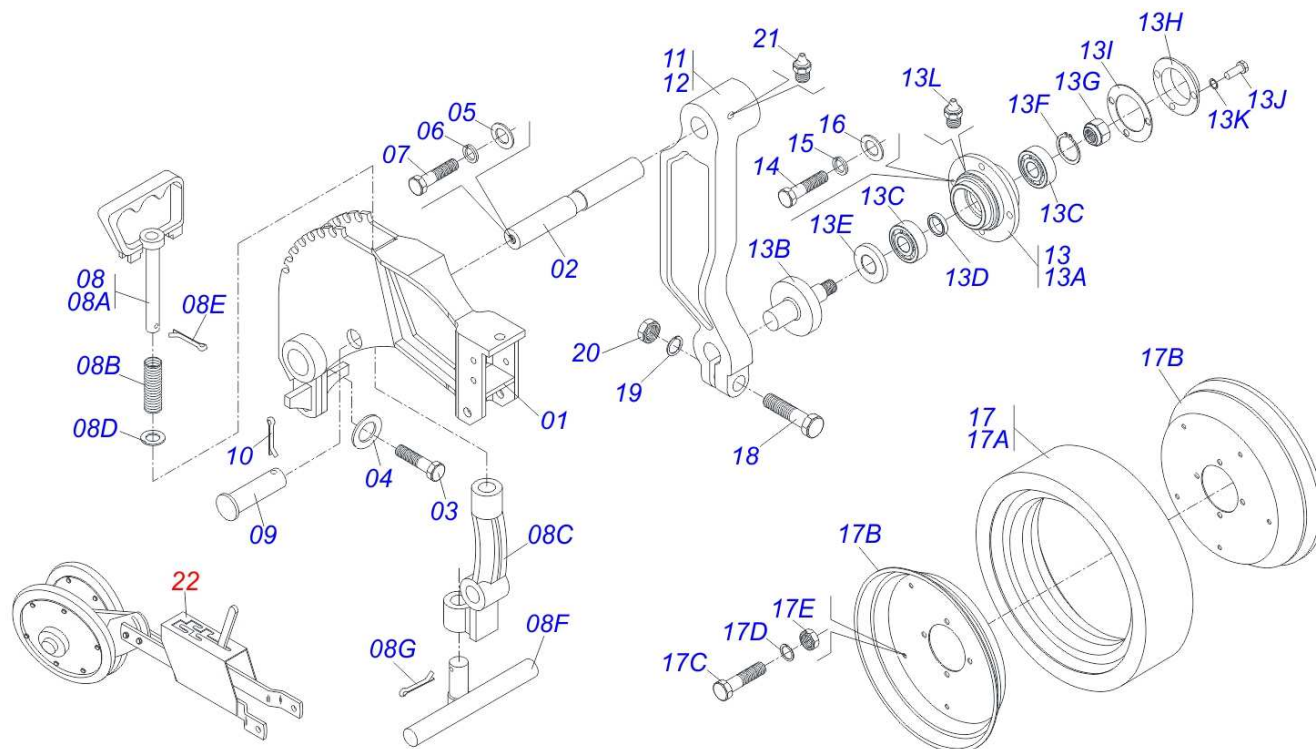


PST3/SUPREMA  
DISTRIBUIDOR SEMILLA CON DISCO

26

0501052710

Artículo	Código	Descripción	Ver Pág.	QT
29	0503011776	TUERCA M6		01
30	0511017186	REGULADOR DEL NIVEL LA SEMILLA		01
31	0503011825	TORNILLO M4 X 8"		02
32	0503011828	ARANDELA PLANA		02
33	0503031058	ESCALA SELECTOR SUPERIOR		01
34	0501067818	INDICADOR LA ESCALA CON CLAVIJA		01
35	0511017219	GUIA INDICADOR LA ESCALA		01
36	0503011810	TORNILLO MARIPOSA M6 X 1" X 10		01
37	0503011827	ANILLO TENSOR 504.100 (PARA AGUJERO)		01
38	0503011828	ARANDELA PLANA		01
39	0503011809	TORNILLO M12X1,75X80		01
40	0503013020	TAPA AGOTADOR SEMILLA		01
41	0503013179	TAPA DISTRIBUIDOR SEMILLA NEUMAT		01
42	0503011511	DISCO 3245 MAIZ		01
43	0503011512	DISCO 3255 MAIZ GRANDE		01
44	0503011454	DISCO 6445 SOJA GRANDE		01
45	0503011455	DISCO 6450 SOJA GRANDE		01
46	0503011513	DISCO 6430 SOJA / ALGODON		01
47	0503011437	DISCO 6420 SORGO		01
48	0503011456	DISCO 4820 SORGO		01
49	0503011391	DISCO 3230 GIRASOL		01
50	0503011436	DISCO 4845 FRIJOL MEDIO		01
51	0503011392	DISCO 4855 FRIJOL GRANDE		01
52	0503011717	DISCO 4835 ALGODON DESLINT/FRIJOL		01
53	0503012574	DISCO 6460 MANI P18 A 26		01
54	0503011889	DISCO 7512 TOMATE		01
55	0503012576	DISCO 3660 MAIZ		01
56	0503012577	DISCO 3650 MAIZ MEDIO		01
57	0503012578	DISCO 3645 MAIZ		01
58	0503012579	DISCO 3630 GIRASOL		01
59	0503012580	DISCO 8440 SOJA MEDIA		01
60	0503012581	DISCO 8045 SOJA GRANDE		01
61	0503012582	DISCO 18016 ARROZ		01
62	0503012860	DISCO 3240 MAIZ PALOMITAS		01
63	0503012728	DISCO SIN AGUJERO		01
64	0511015627	PALANCA DISCO SEMILLA		01
65	0503031660	VEDA DE GOMA DISTRIBUIDOR SEMILLA		01



Artículo	Código	Descripción	Ver Pág.	QT
01	0502012086	SOPORTE CONTROL PROFUNDIDAD		01
02	0511012244	EJE RUEDA PROFUNDIDADE		01
03	0503010256	TORNILLO 3/8" UNC X 3/4"		01
04	0521015818	ARANDELA PLANA		04
05	0511017302	ARANDELA PLANA 13.5 X 32.5 X 3.00		02
06	0503010019	ARANDELA PRESION 1/2"		02
07	0503010834	TORNILLO 1/2 UNC X 1		02
08	0501052297	REGULADOR RUEDA PROFUNDIDAD COMPLETO		01
08A	0502011689	MANOPLA COMTROL PROFUNDIDADE		01
08B	0503030975	RESORTE COMPPRESION 23,90X38X3,18		01
08C	0502011688	PALANCA CONTROL PROF SIST SEMILLA		01
08D	0511015976	ARANDELA PLANA		01
08E	0503010257	PASADOR ABIERTO 1/8" X 1"		01
08F	0511060699	LIMITADOR RUEDA PROFUNDIDAD		01
08G	0503010071	PASADOR ABIERTO 3/16 X 1		01
09	0521019093	EJE ARTIC 16.3/16.4 X 70		01
10	0503010778	PASADOR ABIERTO 1/8" X 1.1/2"		01
11	0502011699	BRAZO RUEDA PROFUNDIDAD DERECHA		01
12	0502011698	BRAZO RUEDA PROFUNDIDAD IZQUIERDA		01
13	0501052627	CAJA RUEDA PROFUNDIDAD COMPLETA		02
13A	0502011907	CAJA RUEDA PROFUNDIDAD		02
13B	0511060927	EJE REGULADOR PROF GUARDAPOLVO		02
13C	0503010269	RODAMIENTO 6204		04
13D	0521010489	BUJE SEPARADORA		02
13E	0503010689	RETEN 00763-BR		02
13F	0503011105	ANILLO RETENCION AGUJERO		02
13G	0503010878	TUERCA 5/8" UNF		02
13H	0521019178	TAPA PROFUNDIDADE		02
13I	0503030757	EMPAQUETA DURA 71,50 X 50 X 0,50		02
13J	0503010298	TORNILLO 1/4" UNC X 1/2"		16
13K	0503011441	ARANDELA PRESION		06



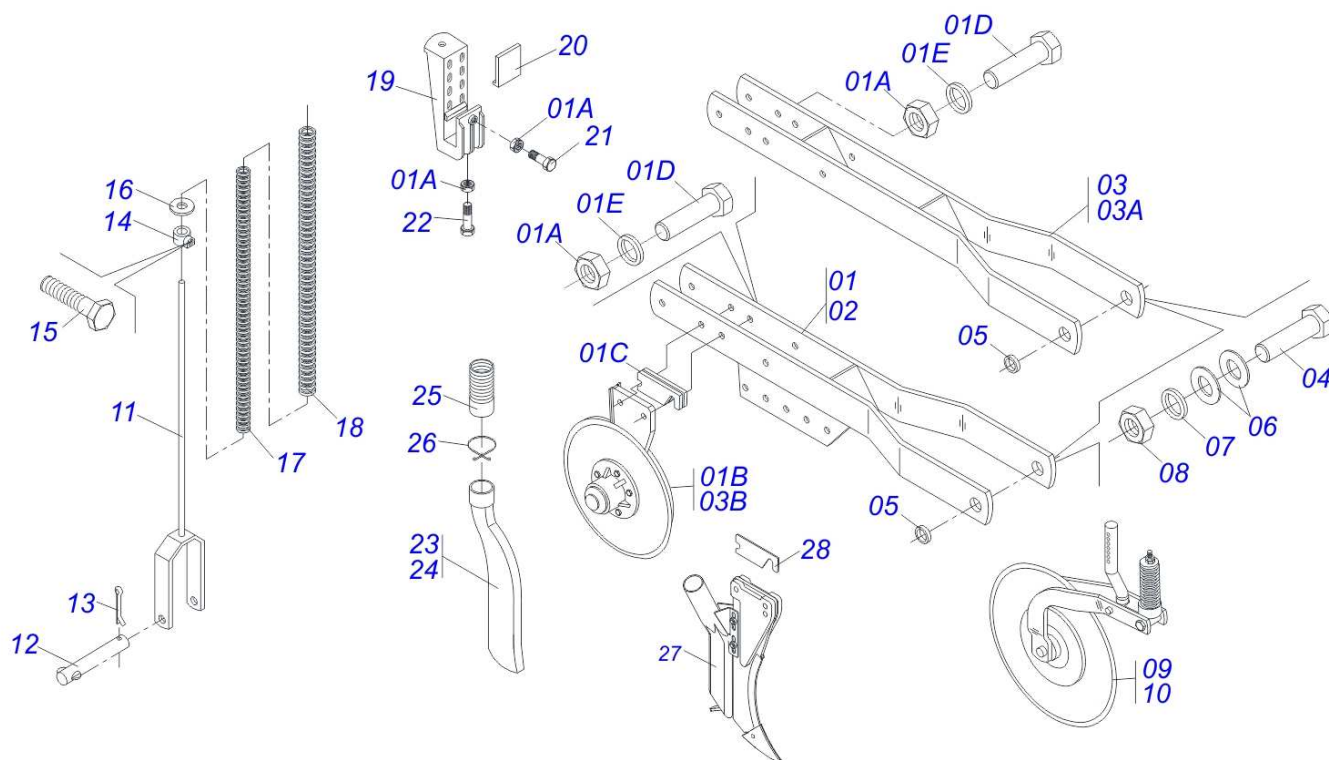
PST3/SUPREMA  
SIT RUEDA PROF/COMPACTADORA COMPL

27

0501052945

Artículo	Código	Descripción	Ver Pág.	QT
13L	0503010691	GRASERA 1/4" NF		02
14	0503010358	TORNILLO 5/16 UNC X 7/8		08
15	0503010179	ARANDELA PRESION		08
16	0503013816	TUERCA TRABA 5/16" NC ZN		08
17	0501052538	BANDA PROFUNDIDAD CON AROS		02
17A	0503030551	RUEDA PROFUNDIDAD 350 X 93		02
17B	0521010832	BRIDA DEL ARO		04
17C	0503010298	TORNILLO 1/4" UNC X 1/2"		10
17D	0503010143	ARANDELA PRESION		10
17E	0503010144	TUERCA 1/4" UNC		10
18	0503010740	TORNILLO 1/2 UNC X 2		02
19	0503011440	ARANDELA PRESION		02
20	0503010060	TUERCA 1/2" UNC		02
21	0503010002	GRASERA 1800		04
22	0501052935	RUEDA COMPACTADORA COMPLETA	15	01





Artículo	Código	Descripción	Ver Pág.	CT LG
00	0501049135	LINEA ABONO CORTA DER. COMPL.	01	00
00.	0501048763	LINEA ABONO CORTO IZQ. COMPL	01	00
00..	0501048764	LINEA ABONO LARGA DER. COMPL	00	01
01	0501052430	BRAZO LINEA ABONO CORTA IZQ.	01	00
01A	0503010060	TUERCA 1/2" UNC	03	03
01B	0501052977	DDD ABONO IZQUIERDO 15 X 15 COMPLETO	01	00
01C	0511018662	PLACA ESPACIAMIENTO 9,50	04	04
01D	0503010547	TORNILLO 1/2" UNC X 4"	02	02
01E	0503011440	ARANDELA PRESION	02	02
02	0501052430	BRAZO LINEA ABONO CORTA IZQ.	01	00
03	0501052287	BRAZO LINEA ABONO LARGA	00	01
03A	0511064232	BRAZO LINEA ABONO LARGA	00	01
03B	0501052976	DDD DEL ABONO DER 15 X 15 COMPLETO	00	01
04	0501010066	TORNILLO 3/4" UNC X 9"	01	01
05	0521017831	BUJE SEPARADORA APOYO	02	02
06	0511017232	ARANDELA PLANA	02	02
07	0503010023	ARANDELA PRESION	01	01
08	0503010014	TUERCA 3/4" UNC	01	01
09	0511044573	DISCO CORTE 18 COMPL LINEA LARGA	00	01
10	0511044549	DISCO CORTE 18 COMPL LINEA CORTA	01	00
11	0501069303	VARON RESORTE	01	01
12	0521010642	EJE UNION FIJADOR GUIA RESORTE ABO.	01	01
13	0503010257	PASADOR ABIERTO 1/8" X 1"	01	01
14	0502040534	BUJE TRABA GUIA RESORTE	01	01
15	0501018535	TORNILLO 1/2 UNC X 1	01	01
16	0501013753	ARANDELA PLANA	01	01
17	0503031339	RESORTE COMPRESIÓN 25.5 X 480 X 3,8	01	01
18	0503031340	RESORTE COMPRESIÓN 42,7 X 480 X 7,5	01	01
19	0502011450	SOPORTE VARION RESORTE	01	01
20	0502010891	CALZO SOPORT VARON RESORTE	01	01
21	0503030679	TORNILLO 1/2" UNC X 1.1/4"	01	01

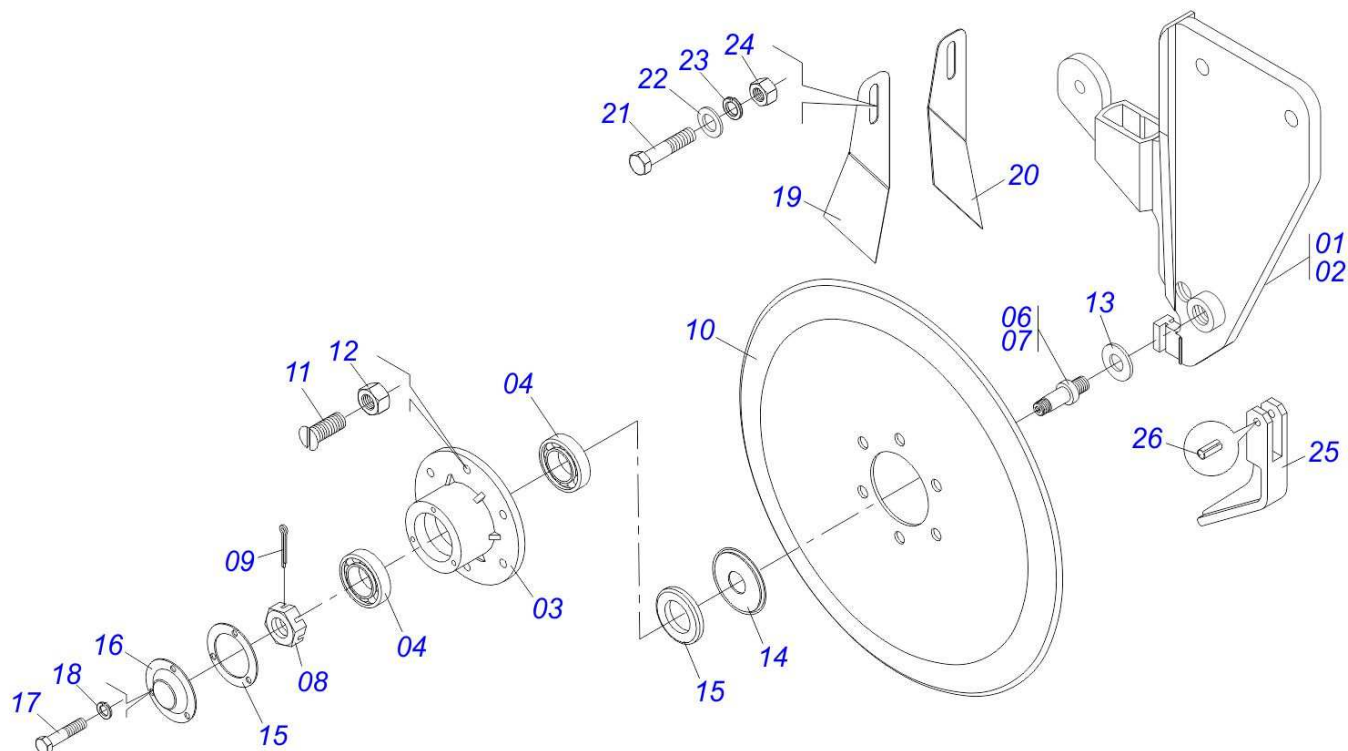


**PST3/SUPREMA**  
**LINEA ABONO COMPLETA**

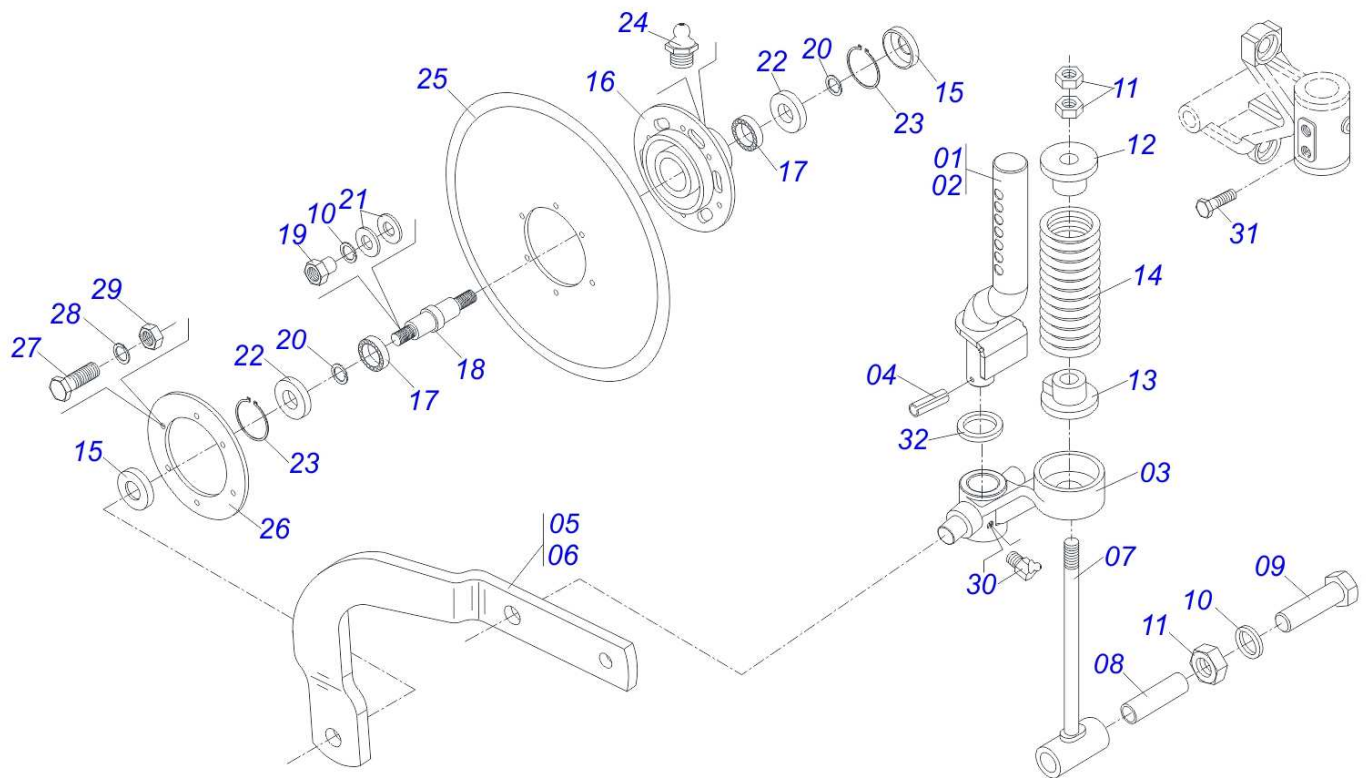
28

0909092764

Artículo	Código	Descripción	Ver Pág.	CT	LG
22	0503030678	TORNILLO 1/2"UNC X 1.1/2"		01	01
23	0503030391	BOQUILLA ABONO DER		01	00
24	0503030392	BOQUILLA ABONO IZQ		00	01
25	0503030408	MANGUERA 2 X 2 X 390		01	01
26	0503031076	PRESILLA MANGUERA 2		02	02
27	0501110231	ASTA ESCARIFICADORA CON PUNTA		01	01
28	0511017969	PLACA ESPACIAMIENTO 1,90		02	02



Artículo	Código	Descripción	Ver Pág.	DIR	ESQ
00	0501052976	DDD DEL ABONO DER 15 X 15 COMPLETO	01	00	
00A	0501052977	DDD ABONO IZQUIERDO 15 X 15 COMPLETO	00	01	
01	0502011160	SOP D D DESCENTRADO 15X15 DER	01	00	
02	0502011161	SOP D D DESCENTRADO 15X15 IZQ	00	01	
03	0502011930	CAJA DEL DISCO DOBLE DESENCONTRADO	02	02	
04	0503010598	RODAMIENTO 30204	04	04	
05	0503011112	RETEN 02376-BRG	02	02	
06	0521019154	EJE DER DEL CUBO DEL DDD	01	01	
07	0521019148	EJE IZQ DEL CUBO DEL DDD	01	01	
08	0503030282	TUERCA CASTILLO 3/4" UNF X 12	02	02	
09	0503010257	PASADOR ABIERTO 1/8" X 1"	02	02	
10	0603022042	DISCO PLANO LISO	02	02	
11	0503010546	TORNILLO 5/16 UNC X 7/8	12	12	
12	0503010337	TUERCA 5/16	02	02	
13	0511015098	ARANDELA PLANA	06	06	
14	0511011927	GUARDAPOLVO 58,50 X 19,20 X 7,50	02	02	
15	0503030757	EMPAQUETA DURA 71,50 X 50 X 0,50	02	02	
16	0521019178	TAPA PROFUNDIDADE	02	02	
17	0503014729	TORNILLO 1/4" UNF X 1/2	06	06	
18	0503011441	ARANDELA PRESION	06	06	
19	0501017541	LIMPIADOR DISCO DOBLO DER	01	01	
20	0501017542	LIMPIADOR DISCO DOBLO IZQ	01	01	
21	0503010751	TORNILLO 3/8" UNC X 1.1/4"	01	01	
22	0501010984	ARANDELA PLANA	02	02	
23	0503011443	ARANDELA PRESION	01	01	
24	0503010026	TUERCA 3/8	01	01	
25	0502070062	LIMPIADOR	01	01	
26	0503011402	PASADOR TENSION 701156 6 X 20	01	01	



Artículo	Código	Descripción	Ver Pág.	CT LG
00	0511044549	DISCO CORTE 18 COMPL LINEA CORTA		01 00
00.	0511044573	DISCO CORTE 18 COMPL LINEA LARGA		00 01
01	0511067045	EJE FIJADOR DISCO CORTE CON BATIDOR		01 00
02	0511067044	EJE FIJADOR LARGA DISCO CORTE CON BATIDOR		00 01
03	0502012368	EJE SOPORTE DISCO CORTE		01 01
04	0503010361	PASADOR TENSION		01 01
05	0521014137	BRAZO DERECHO DISCO CORTE		01 01
06	0521014138	BRAZO IZQUIERDO SOPORTE DISCO CORTE		01 01
07	0501067323	REGULADOR DEL RESORTE		01 01
08	0521010452	BUJE		01 01
09	0503013185	TORNILLO 3/4" UNC X 5.1/2"		01 01
10	0503011442	ARANDELA PRESION 3/4"		01 01
11	0503010014	TUERCA 3/4" UNC		03 03
12	0502020393	APOYO SUPERIOR RESORTE		01 01
13	0502020394	APOYO RESORTE		01 01
14	0503031341	RESORTE COMPRESION 68,5 X 203 X 12,2		01 01
15	0521015376	GUARDAPOLVO		02 02
16	0502011562	CAJA DC PST ACT/ULTR		01 01
17	0503010276	RODAMIENTO 6206		02 02
18	0521013610	EJE DEL CUBO DEL DISCO CORTE		01 01
19	0521013510	TUERCA 3/4		02 02
20	0503011438	ARANDELA PRESION		02 02
21	0511015346	ARANDELA PLANA		02 02
22	0503012417	RETENES		02 02
23	0503011800	ANILLO RETENCION AGUJERO		02 02
24	0503010691	GRASERA 1/4" NF		01 01
25	0603026013	DISCO PLANO LISO		01 01
26	0502020641	BRIDA DEL DISCO CORTE		01 01
27	0503010371	TORNILLO 5/16 UNC X 1		06 06
28	0503011444	ARANDELA PRESION		06 06
29	0503010337	TUERCA 5/16		06 06

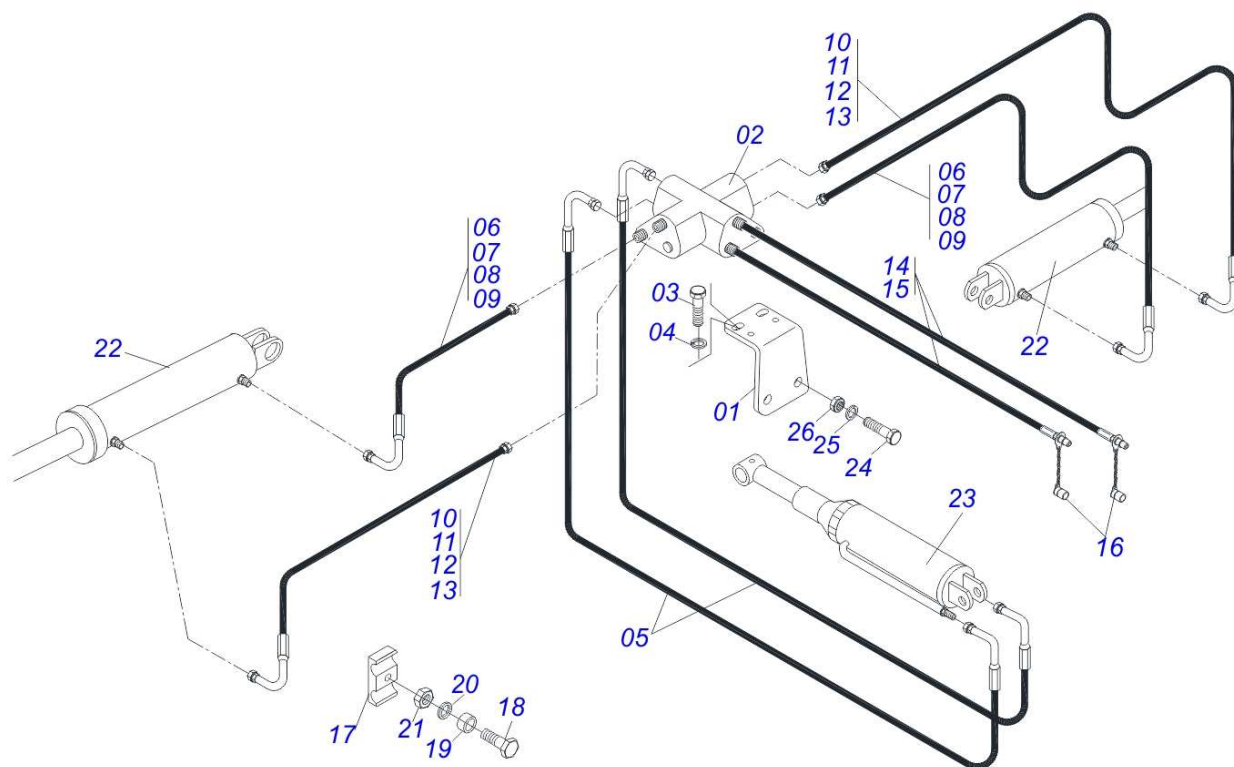


**PST3/SUPREMA**  
**DISCO DE CORTE COMPLETO**

30

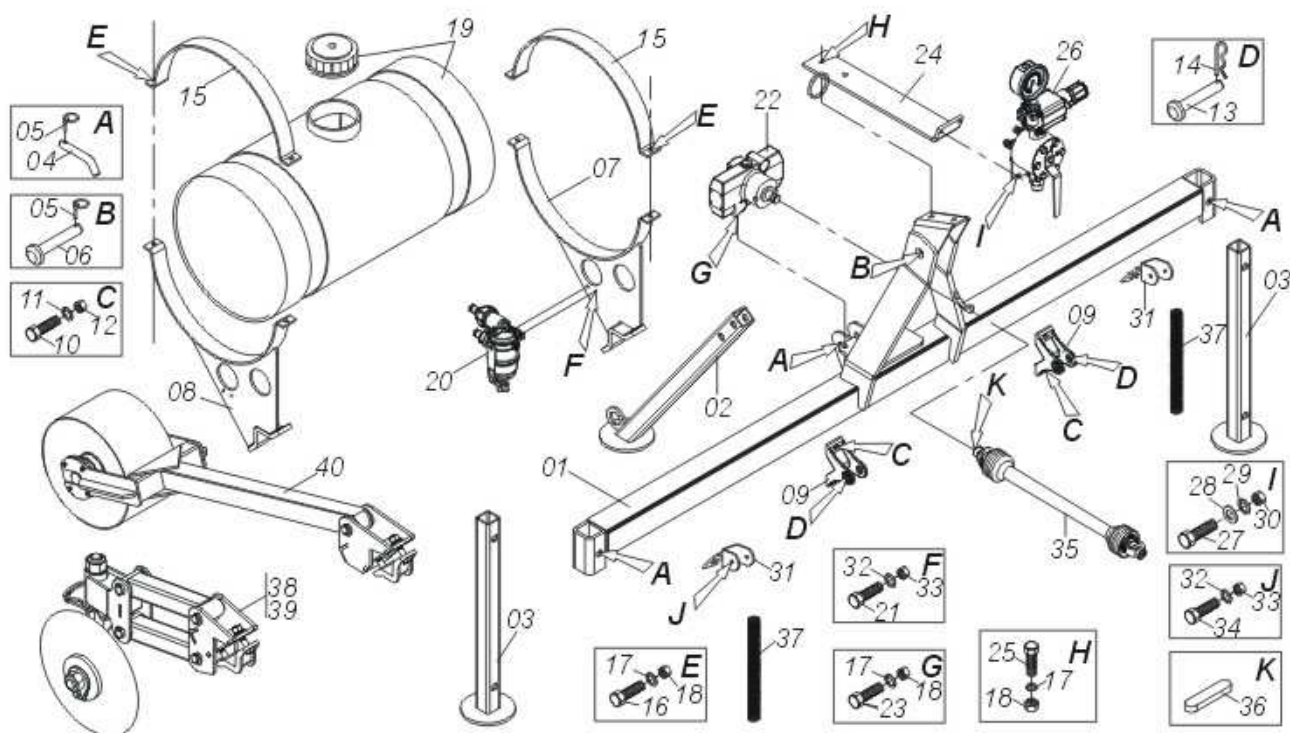
0909092926

<b>Artículo</b>	<b>Código</b>	<b>Descripción</b>	<b>Ver Pág.</b>	<b>CT LG</b>
30	0503010003	GRASERA 1845 3/8		01 01
31	0511016156	TORNILLO 5/8" UNC X 1.1/2"		02 02
32	0541018684	ARANDELA PLANA		01 01

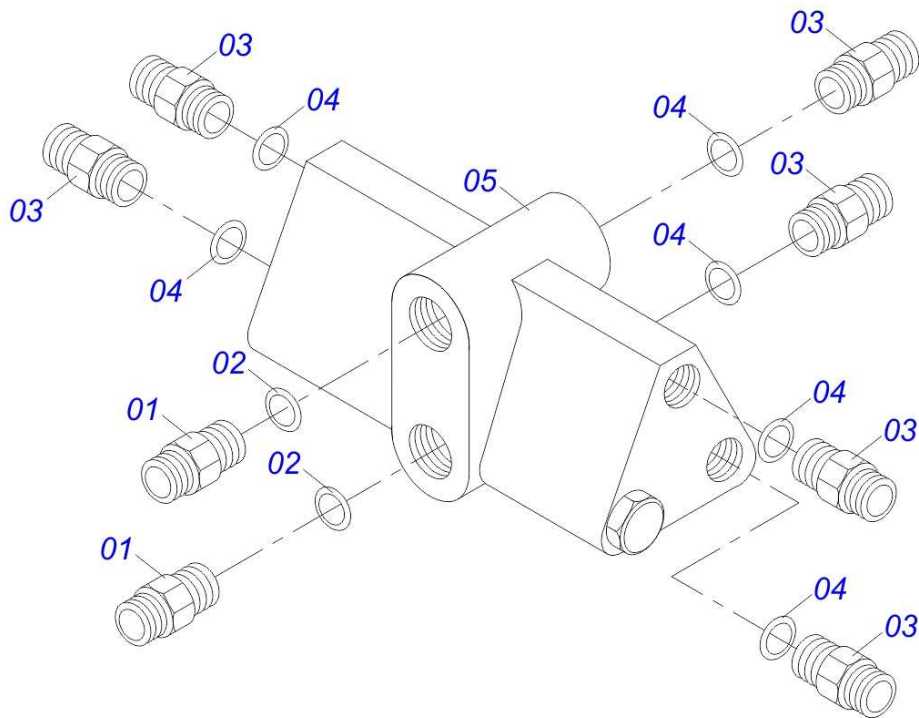


Artículo	Código	Descripción	Ver Pág.	08	09	10	12
01	0511011311	SOPORTE VALV.		01	01	01	01
02	0501044565	VALVULA SECUENCIAL VDFS002	34	01	01	01	01
03	0503010256	TORNILLO 3/8" UNC X 3/4"		02	02	02	02
04	0503010025	ARANDELA PRESION 3/8		02	02	02	02
05	0501080464	MANGUERA 3/8" X 950 TC-TC		02	02	02	02
06	0501080451	MANGUERA 3/8" X 2400 TR-TC		02	02	02	02
07	0501080401	MANGUERA 3/8" X 2700 TR-TC		00	02	00	00
08	0501080414	MANGUERA 3/8" X 2800 TR-TC		00	00	02	00
09	0501080392	MANG 3/8" X 3300 TR-TC		00	00	00	02
10	0501080382	MANGUERA 3/8" X 2600 TR-TC		02	00	00	00
11	0501080526	MANGUERA 3/8" X 2900 TR-TC		00	02	00	00
12	0501080397	MANGUERA 3/8" X 3000 TR-TC		00	00	02	00
13	0501080720	MANGUERA 3/8" X 3500 TR-TC		00	00	00	02
14	0501080553	MANGUERA 3/8" 3200 TC-TM		02	02	00	00
15	0501080365	MANGUERA 3/8" X 3500		00	00	02	02
16	0501053834	ACOPLAMIENTO RAPIDO MACHO AGRICOLA CON TAPA - 1/2 NPT		02	02	02	02
17	0502010477	CUERPO SUPERIOR PRESILLA		04	04	04	04
18	0503010740	TORNILLO 1/2 UNC X 2		04	04	04	04
19	0521011110	BUJE SEPARADORA 19 X 13.5 X 11		04	04	04	04
20	0503010019	ARANDELA PRESION 1/2"		04	04	04	04
21	0503010060	TUERCA 1/2" UNC		04	04	04	04
22	0511040203	CILINDRO HIDRAULICO 38,10 X 63,50 X 500 X 225 SDA3	10	02	02	02	02
23	0501049849	CILINDRO HIDRAULICO 50,8 X 114,3 X 617 X 180	3	01	01	01	01
24	0503010232	TORNILLO 5/8 UNC X 1.3/4		02	02	02	02
25	0503010027	ARANDELA PRESION		02	02	02	02
26	0503010013	TUERCA 5/8		02	02	02	02

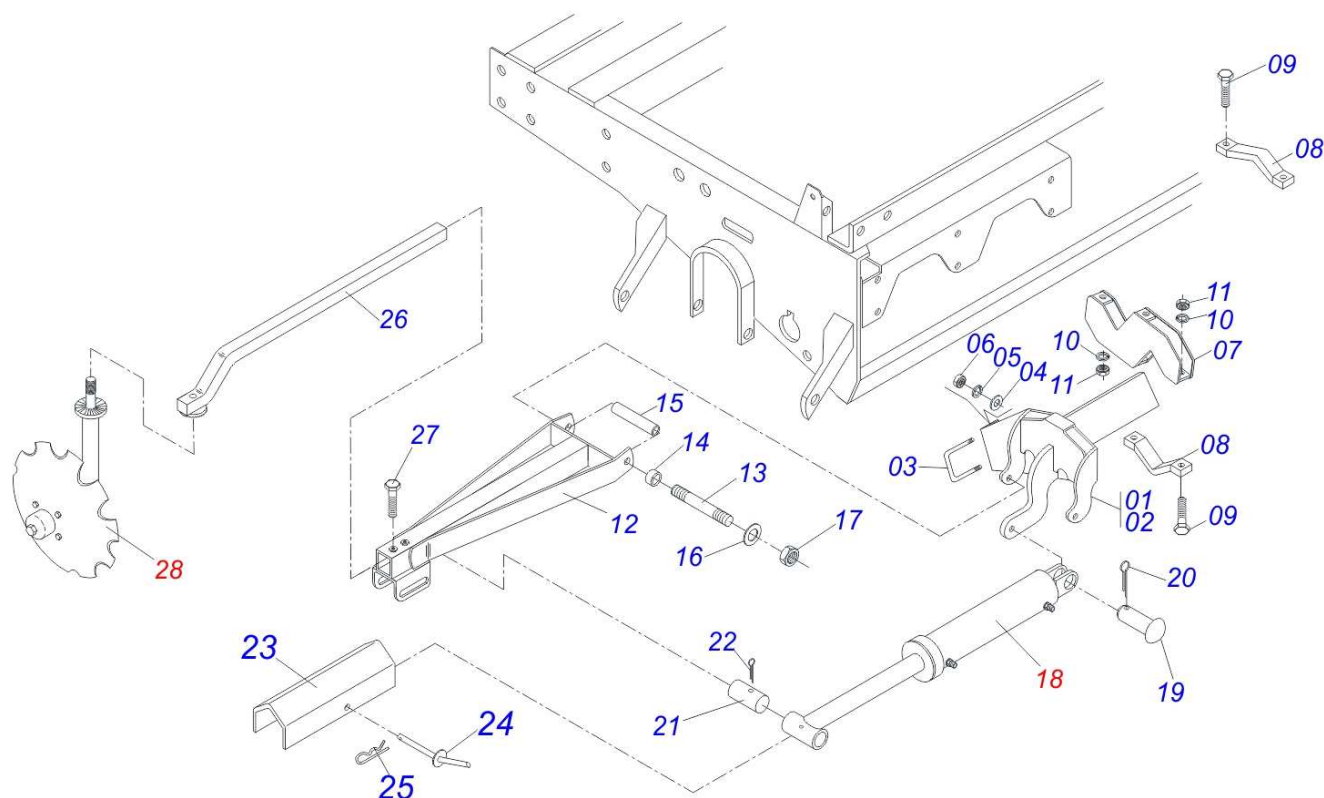




Artículo	Código	Descripción	Ver Pág.
09	0503010481	TORNILLO	04
10	0503010026	TUERCA 3/8	04
12	0503010073	PASADOR ABIERTO 3/8 X 3.1/2	02
14	0503010073	PASADOR ABIERTO 3/8 X 3.1/2	02
17	0503010290	TUERCA 1.1/2" UNF	01
21	0503010073	PASADOR ABIERTO 3/8 X 3.1/2	02
23	0503010073	PASADOR ABIERTO 3/8 X 3.1/2	02
24	0501010888	TUERCA CAST 1.3/4" 10FPP 2.5/16"	02
28	0501010276	TORNILLO 1UNC X 3	12
29	0503010012	ARANDELA PRESION 1"	12
30	0501010059	TUERCA 1.5/8	12
31	0501010500	TORNILLO 3/4"UNC X3"	32
32	0501010322	ARANDELA PLANA 20.50 X 46 X 4.75	32
33	0503010023	ARANDELA PRESION	64
34	0503010014	TUERCA 3/4" UNC	32
35	0501010100	TORNILLO 5/8 UNC X 2 C S G.5	06
36	0503010027	ARANDELA PRESION	06
37	0503010013	TUERCA 5/8	06
38	0551014239	TRABA FIJADOR MAGUERA	02
39	0551014238	FIJADOR SUPERIOR MANGUERA	02
40	0551014408	BUJE 50,5 X 63 X 60	02
41	0503010375	TORNILLO 5/16" UNC X 1.1/4"	02
42	0503010751	TORNILLO 3/8" UNC X 1.1/4"	04
43	0503010025	ARANDELA PRESION 3/8	04



Artículo	Código	Descripción	Ver Pág.	QT
01	0501010617	NIPLE 3/4"NF		02
02	0503010190	ANILLO O'RING 2-114 N 3006-9B		02
03	0501012109	NIPLE 3/4"NF X 9/16"NF		06
04	0503011036	ANILLO O'RING 2-111 N 3006-9B		06
05	0503060132	VALVULA SECUENCIAL VDFS-002 T		01



Artículo	Código	Descripción	Ver Pág.	QT
01	0511062982	SOPORTE MAYOR DERECHO		01
02	0511062983	SOPORTE MAYOR IZQUIERDO		01
03	0521014021	PERNO 1/2" X 115 X 137		02
04	0511017302	ARANDELA PLANA 13.5 X 32.5 X 3.00		04
05	0503010019	ARANDELA PRESION 1/2"		04
06	0503010060	TUERCA 1/2" UNC		04
07	0511062984	SOPORTE MENOR MARCADOR LINEAS		02
08	0502010175	FIJADOR ENGANCHE GUIA		04
09	0501010216	TORNILLO 3/4 UNC X 4.1/2		08
10	0503010023	ARANDELA PRESION		08
11	0503010014	TUERCA 3/4" UNC		08
12	0501069470	BRAZO DEL MARCADOR LINEA		02
13	0521017686	PRISIONERO 5/8 UNF X 5/8 UNF X 335		02
14	0521010479	BUJE ARTICULACIONC		04
15	0521017687	BUJE SEPARADORA 19,5 X 31,5 X219		02
16	0501012140	ARANDELA PLANA		04
17	0503012795	TUERCA 5/8" UNF S		04
18	0511040203	CILINDRO HIDRAULICO 38,10 X 63,50 X 500 X 225 SDA3	10	02
19	0521010574	EJE UNION 25 X 85		02
20	0503010571	PASADOR ABIERTO 1/4" X 1.1/2"		02
21	0511015779	EJE 25,4 X 107		02
22	0503010523	PASADOR ABIERTO 1/4" X 2"		02
23	0511017592	TRABA P/ TRANSPORTE 300 X 40,5		02
24	0501068994	EJE TRABA 8,30 X 78		02
25	0503030168	PASADOR ABIERTO 3 X 50		02
26	0501069643	EXTENSOR 890		02
27	0503010962	TORNILLO 5/8" UNC X 1.1/4"		04
28	0501050633	DISCO MARCADOR LÍNEA COMPLETO	4	02





**MARCHESAN IMPLEMENTOS E MÁQUINAS AGRÍCOLAS TATU S.A.**  
AV. Marchesan, 1979 - Casilla de Correos, 131 - CEP 15994-900 - Matão - SP - Brazil  
Fono +55 16.3382-8282  
(FAX Parts) + 55 16.3382. 8297 - (Export) + 55 16.3382.1003  
e.mail: [tatu@marchesan.com.br](mailto:tatu@marchesan.com.br)    [www.marchesan.com.br](http://www.marchesan.com.br)

**Publicaciones Técnicas: Desarrollo**  
JOSÉ DOMINGOS GASPARI

*Contactos Catálogo:*  
*E-mail = [jgaspari@marchesan.com.br](mailto:jgaspari@marchesan.com.br)*

**ORIGINAL PARTS  
TATU**

