

CATALOGO DE PARTES

RASTRA ARADORA

Código:

0501090801

Producto:

GOCW 7010



Serie:

S-1006

Revisión:

00

Fecha de Revisión:

MAIO/2016



PRODUCTOS

Código	Descripción
0102250189	GOCW 7010 48X30X7,5 DM MT FF S1006
0102250188	GOCW 7010 48X30X7,5DMMTFFS/PN S1006
0102250185	GOCW 7010 56X26X6 DM DR FF S-1006
0102250187	GOCW 7010 56X26X6 DMDRFF S/PN S1006
0102250186	GOCW 7010 56X28X6 DM DR FF S-1006
0102250174	GOCW 7010 56X28X7,5 DM MT FF S-1006
0102250172	GOCW 7010 56X28X7,5DMDRFFS/PN S1006
0102250161	GOCW 7010 56X28X7,5DMMTFFS/PN S1006

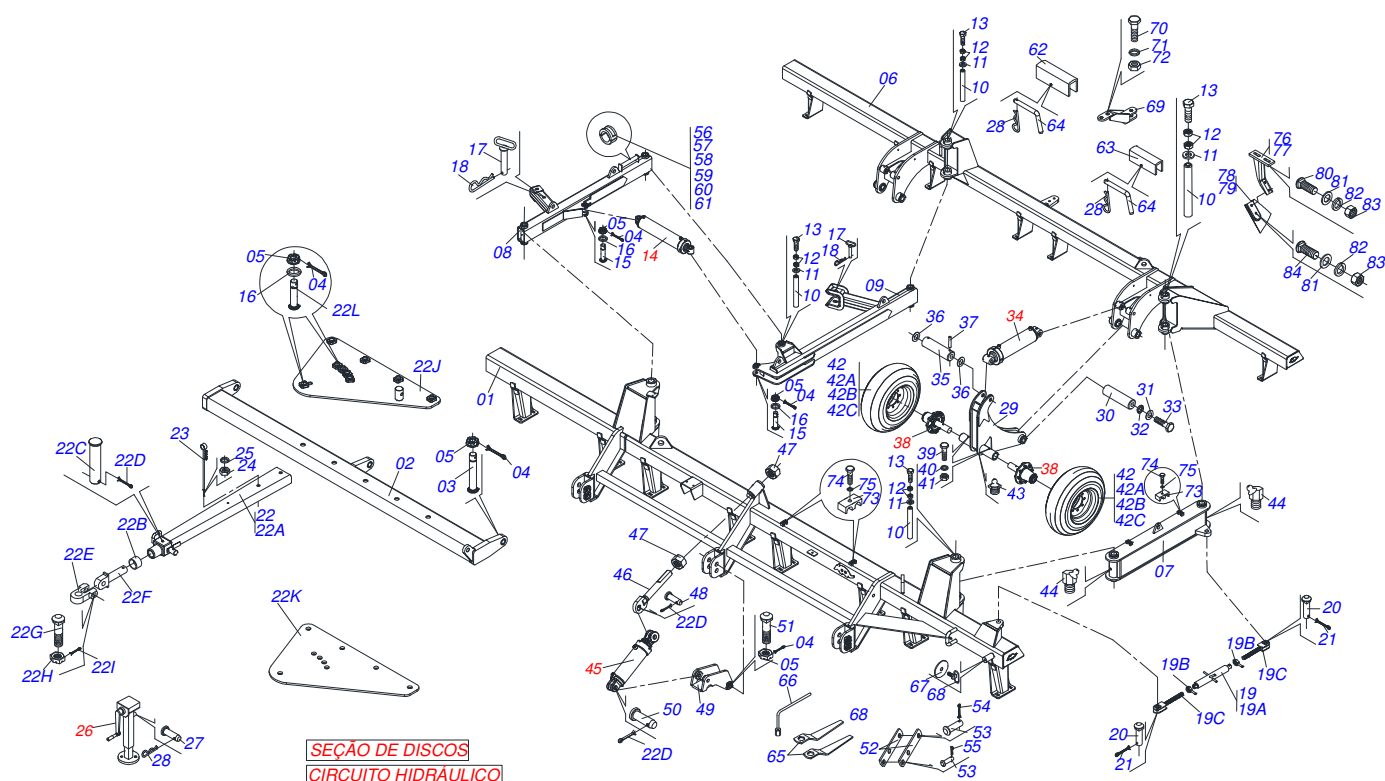
ATENCIÓN: IMPORTANTE

Marchesan S.A. se reserva el derecho de perfeccionar y/o cambiar las características técnicas de sus productos, sin previo aviso y sin la obligación de proceder con los ya comercializados y sin conocimiento previo del revendedor o consumidor.



ÍNDICE

0909093189	CHASIS	1
0909093190	RODADO	2
0909093191	SECCION DISCO	3
0909093192	CIRCUITO HIDRAULICO - 48/56	4
0511048088	GATO COMPLETO	5
0501048457	CHUMACERA AGR DM 262 X1.5/8 CON PROTECCION	6
0511050114	CILINDRO HIDRAULICO 63,50X150X965X625	7
0511058419	CILINDRO HIDRAULICO 50,80 X 101,60 X 514 X 206	8
0511050113	CILINDRO HIDRAULICO	9



Artículo	Código	Descripción	Ver Pág.	48 56
01	0521064428	CHASIS DELANTERO		01
01.	0511068305	CHASIS DELANTERO		01
02	0521064439	BARRA ENGANCHE		01
02.	0511068301	BARRA ENGANCHE		01
03	0531018099	EJE JUNCION 37,50 X190		03 03
04	0503010010	PASADOR ABIERTO 1/4 X 2.1/2		06 06
05	0501011301	TUERCA 1.1/2 UNC 6FPP 2.5/16		12 12
06	0521064432	CHASIS TRASERO		01
06.	0511068309	CHASIS TRASERO		01
07	0511064660	JUNCION		01 01
08	0511068307	BARRA ESTABILIZADORA DELANTEIRA		01 01
09	0511068306	BARRA ESTABILIZADORA TRASERA		01 01
10	0521011569	EJE JUNCION 508		05 05
11	0521011565	ARANDELA PLANA		10 10
12	0503013635	TUERCA 1 NC (SEXT 1.5/8) BAIXA ZN		20 20
13	0503012660	TORNILLO 1" UNC X 4"		10 10
14	0511050114	CILINDRO HIDRAULICO 63,50X150X965X625	7	01 01
15	0531018100	EJE UNION 37,50 X 200		02 02
16	0501012916	ARANDELA PLANA 38,50 X 66 X 4,75 ZN		08 08
17	0501069350	EJE ARTIC 230 COM TIRADOR		01 01
18	0503031035	PASADOR ABIERTO 6 X 88		01 01
19	0501054606	EXTENSOR UNION COMPLETO		01 01
19A	0511064657	EXTENSOR UNION COMPLETO		01 01
19B	0501069330	CONTRA TUERCA CON MANIP R 2.1/8 D		02 02
19C	0501069333	PINO EXTENSOR IZQUIERDO		02 02
20	0521012868	EJE ARTICULACION 37,2 X 125		02 02
21	0503010534	PASADOR ABIERTO 3/8 X 2.1/2		02 02
22	0511041592	BARRA TRACCION COMPL		01 01
22A	0511064669	BARRA TRACCION		01 01
22B	0502040263	BUJE TRABA		01 01
22C	0561017306	EJE UNION		01 01

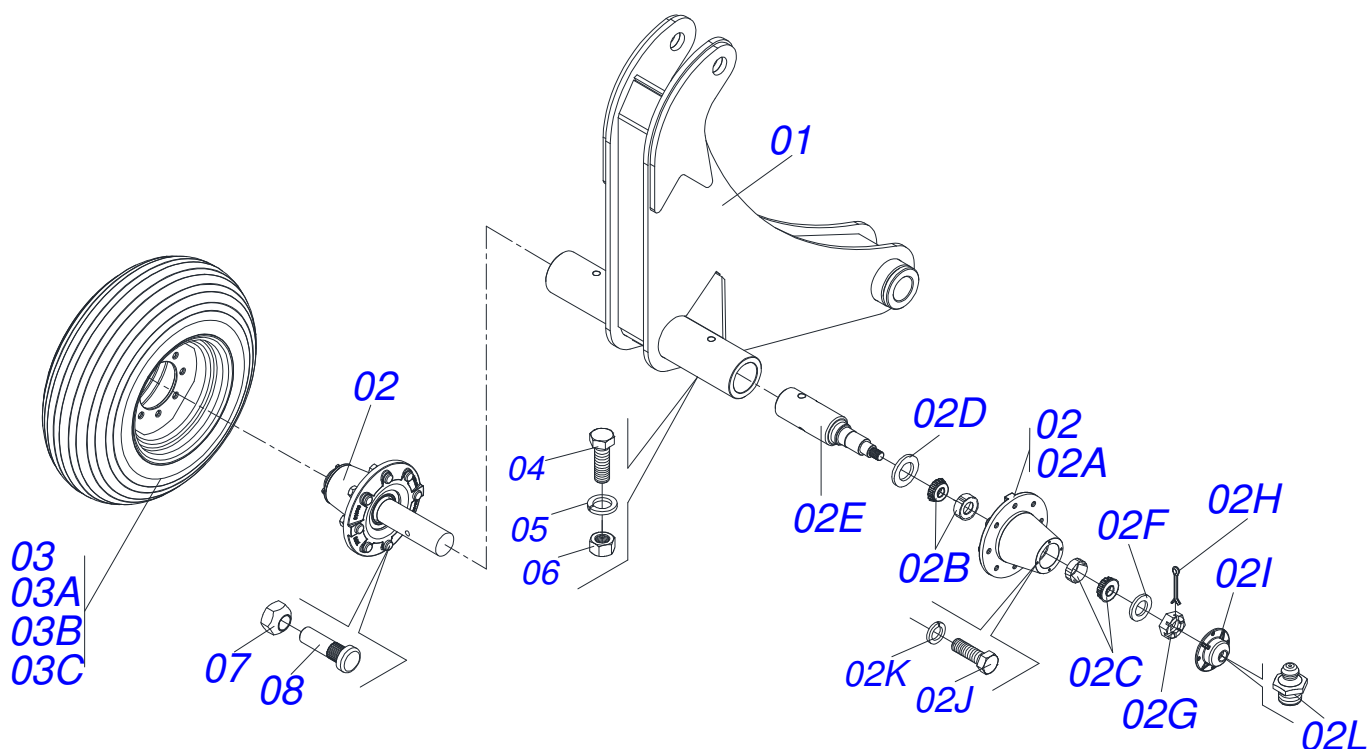
Artículo	Código	Descripción	Ver Pág.	48 56
22D	0503010523	PASADOR ABIERTO 1/4" X 2"		03 03
22E	0502040293	UNION ENGANCHE YH-90		01 01
22F	0502040264	CLAVIJA ENGANCHE		01 01
22G	0502040264	CLAVIJA ENGANCHE		01 01
22H	0502040558	TUERCA CASTILLO 2		01 01
22I	0503010074	PASADOR ABIERTO 3/8 X 4"		01 01
22J	0511064659	PLACA SUPERIOR		01 01
22K	0511064658	PLACA INFERIOR		01 01
22L	0521011880	EJE UNION 37,50 X 242		06 06
23	0521062849	SOPORTE MANGUERA		01 01
24	0503010014	TUERCA 3/4" UNC		01 01
25	0503010023	ARANDELA PRESION		01 01
26	0511048088	GATO COMPLETO	5	01 01
27	0561014251	EJE UNION		01 01
28	0503030168	PASADOR ABIERTO 3 X 50		04 04
29	0511064655	SOPORTE RODADO		02 02
30	0531018062	EJE UNION		02 02
31	0521011565	ARANDELA PLANA		04 04
32	0503010012	ARANDELA PRESION 1"		04 04
33	0503011250	TORNILLO 1 UNC X 2		04 04
34	0511050113	CILINDRO HIDRAULICO	9	02 02
35	0531018101	EJE ARTIC 31,75 X 160		02 02
36	0501017779	ARANDELA PLANA		04 04
37	0503011877	PASADOR TENSION 701194 8,0 X 60		04 04
38	0501055263	RODADO		04 04
39	0503010547	TORNILLO 1/2" UNC X 4"		04 04
40	0503010019	ARANDELA PRESION 1/2"		04 04
41	0503010060	TUERCA 1/2" UNC		04 04
42	0503060414	RUEDA CON NEUMATICO		04 04
42A	0503012108	RUEDA 10 LB X 15 X 8F X 203		04 04
42B	0503010860	CAMARA AIRE 11L 15		04 04
42C	0503011469	NEUMATICO 11-15 RAYADO BL - 12L		04 04
43	0503010002	GRASERA 1800		04 04
44	0503010003	GRASERA 1845 3/8		02 02
45	0511058419	CILINDRO HIDRAULICO 50,80 X 101,60 X 514 X 206	8	01 01
46	0511064433	PINO REGULADOR 1.3/4		01 01
47	0501010333	TUERCA 1.3/4		02 02
48	0521012538	EJE UNION 31,75 X 90		01 01
49	0511064656	ARTICULACION CABEZAL		01 01
50	0531019171	EJE UNION 31.75 X 177		01 01
51	0521012053	EJE 37,50 X 220		01 01
52	0541011205	TRABA SEGURIDAD CABEZAL		02 02
53	0521010573	EJE UNION 25 X 80		02 02
54	0503010571	PASADOR ABIERTO 1/4" X 1.1/2"		01 01
55	0503030012	PASADOR ABIERTO		01 01
56	0511042166	TOPE 2.1/2" X 61 COMPLETO		01 01
57	0511042165	TOPE 2.1/2" X 50 COMPLETO		01 01
58	0511042164	TOPE 2.1/2" X 40		01 01
59	0511042163	TOPE 2.1/2" X 35 COMPLETO		01 01
60	0511042162	TOPE 2.1/2" X 30 COMPLETO		01 01
61	0511042161	TOPE 2.1/2" X 25		01 01
62	0551010332	TRABA PARA TRANSPORTE		01 01
63	0561016693	TRABA TRANSPORTE		02 02
64	0541016844	FIJADOR TRABA		03 03
65	0501011431	LLAVE 1.3/4 CABO PLANO		02 02
66	0501011432	LLAVE 1.1/2 E 1.5/8 CABO PLANO		01 01
67	0521011722	ARANDELA PLANA		01 01
68	0501069343	FIJADOR LLAVE		01 01
69	0511064810	ENGANCHE TRASERO		01 01



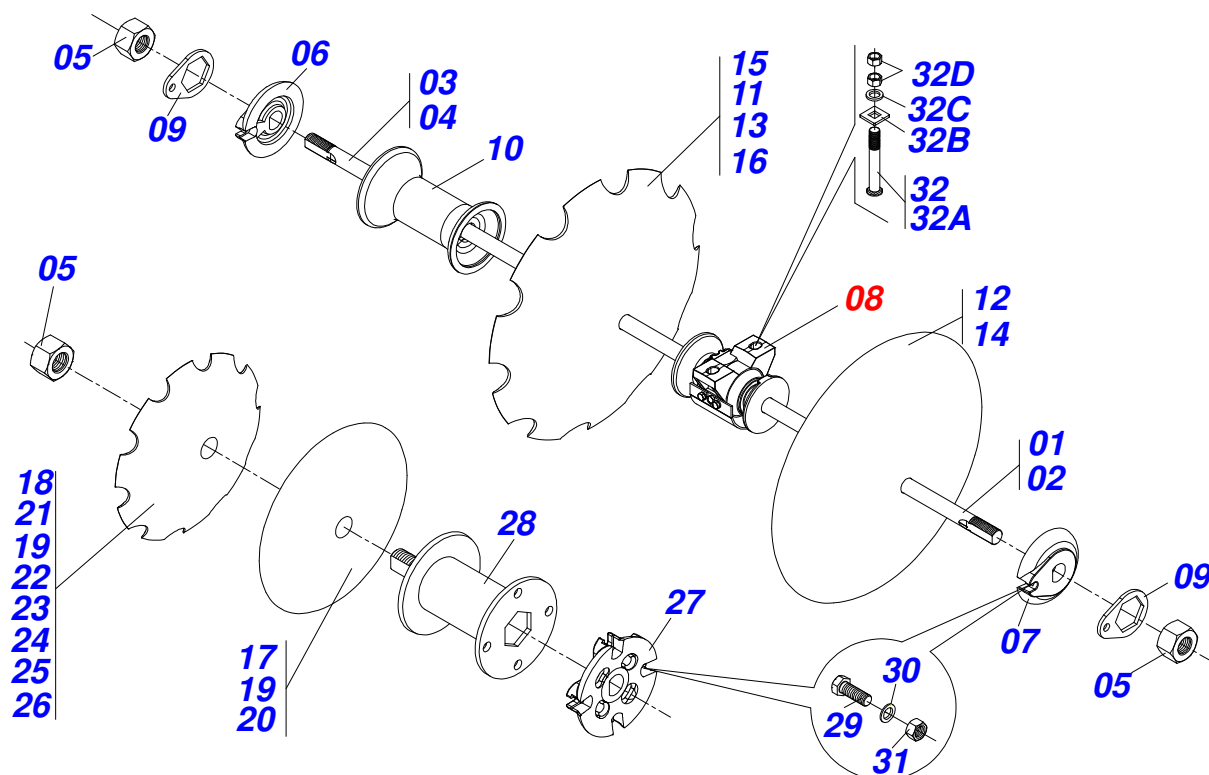
GOCW 7010
CHASIS

Página 1
0909093189

Artículo	Código	Descripción	Ver Pág.	48 56
70	0503011346	TORNILLO 7/8" UNC X 3.1/2"	02	02
71	0503010408	ARANDELA PRESION 7/8"	02	02
72	0503010417	TUERCA 7/8" UNC	02	02
73	0502012702	SOPORTE CUERPO PRESILHA	07	07
74	0503012555	TORNILLO 7/16 UNC X 2 CS RT G.7 ZN	07	07
75	0503010180	ARANDELA PRESION 7/16"	07	07
76	0511065925	SOPORTE LIMP TRASERO	25	29
77	0511065926	SOPORTE LIMPIADOR DELANTEIRO	24	28
78	0541013461	PA LIMPIADOR DELANTERO	24	28
79	0541013463	PA LIMPIADOR TRASERO	25	29
80	0503013842	TORNILLO 5/8 UNC X 1.3/4	98	114
81	0501012140	ARANDELA PLANA	115	131
82	0503010027	ARANDELA PRESION	119	135
83	0503010013	TUERCA 5/8	196	228
84	0503012195	TUERCA 5/8" UNC	98	114



Artículo	Código	Descripción	Ver Pág.	QT
01	0511064655	SOPORTE RODADO		01
02	0501055263	RODADO		02
02A	0501110738	CAJA RODADO TRANSPORTE CON TORNILLO		02
02B	0503010008	RODAMIENTO 3780/3720		02
02C	0503014821	RODAMIENTO		02
02D	0503013314	RETEN 5166-GB 63.5 X 110 X 13		02
02E	0511012494	PUNTA DEL EJE		02
02F	0511012492	ARANDELA PLANA		02
02G	0503030009	TUERCA CASTILLO 1		02
02H	0503010018	PASADOR ABIERTO 5/32 X 1.1/2		02
02I	0502020591	TAPA PROTECCION		02
02J	0503011444	ARANDELA PRESION		08
02K	0503010358	TORNILLO 5/16 UNC X 7/8		08
02L	0503010002	GRASERA 1800		02
03	0503060414	RUEDA CON NEUMATICO		02
03A	0503012108	RUEDA 10 LB X 15 X 8F X 203		02
03B	0503010860	CAMARA AIRE 11L 15		02
03C	0503011469	NEUMATICO 11-15 RAYADO BL - 12L		02
04	0503010547	TORNILLO 1/2" UNC X 4"		02
05	0503010019	ARANDELA PRESION 1/2"		02
06	0503010060	TUERCA 1/2" UNC		02
07	0503010064	TUERCA CONICA 5/8" UNF		16
08	0501010186	TORNILLO RUEDA 5/8"UN X 2.1/8"		16



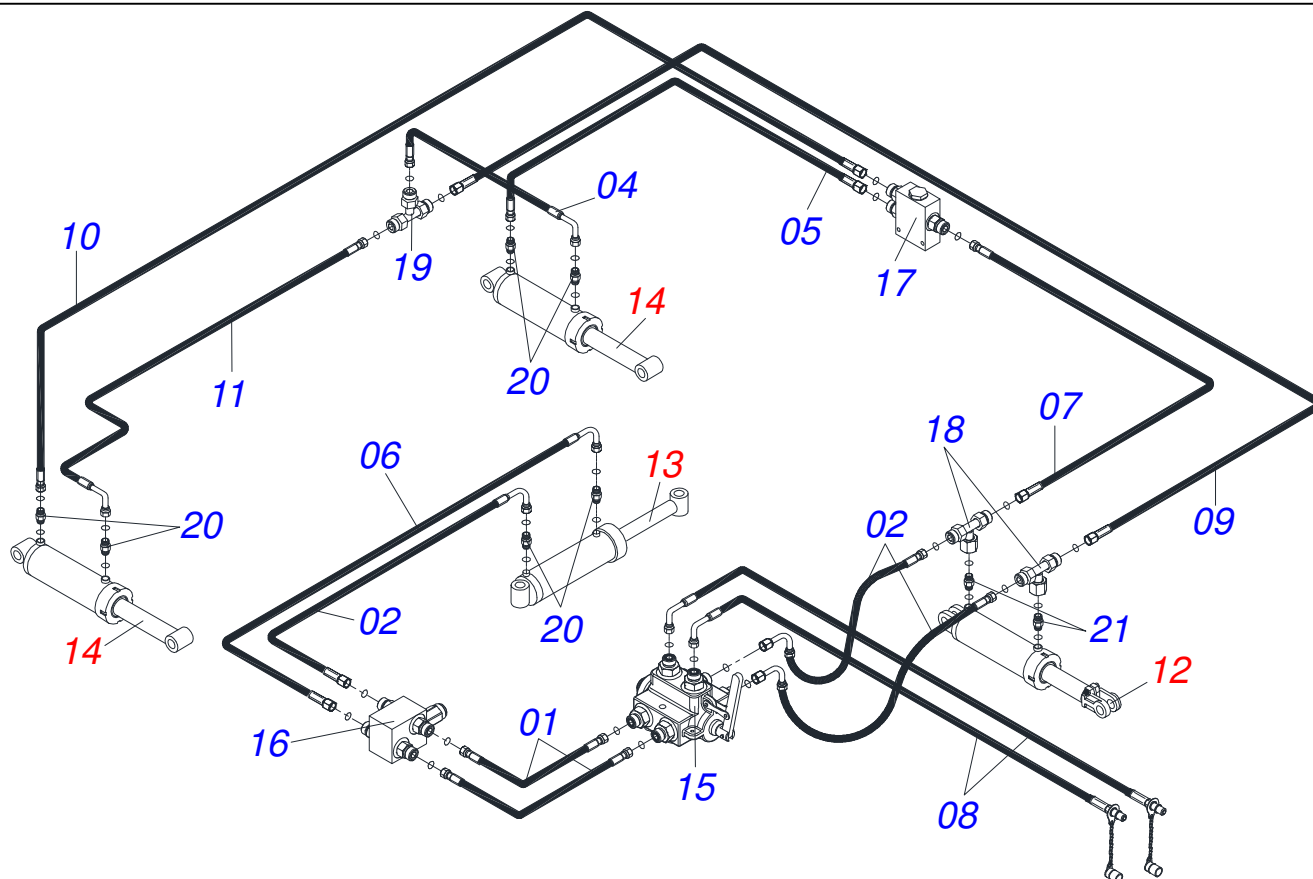
Artículo	Código	Descripción	Ver Pág.	48 56
01	0501046856	EJE 1.5/8 7HPP X 1510-TUERCAS 2.3/4	08	
02	0501046859	EJE 1.5/8 7HPP X 1780-TUERCAS 2.3/4	08	
03	0501019012	EJE 1.5/8 7HPP X 1510	08	
04	0501015631	EJE 1.5/8 7HPP X 1780	08	
05	0502040640	TUERCA 1.5/8" 7FPP 2.3/4"	16 16	
06	0502011047	TRABA EJE INT 1.5/8"	08 08	
07	0502011048	TRABA EJE EXT 1.5/8"	08 08	
08	0501048457	CHUMACERA AGR DM 262 X1.5/8 CON 6 PROTECCION	16 16	
09	0511014339	TRABA TUERCA 1.5/8"	16 16	
10	0502010703	SEPARADOR 263	24 32	
11	0602040155	DISCO REC 30 X 7,5	24	
12	0601042040	DISCO LISO 30 X 7,5	22	
13	0602037006	DR28X7,5 C102AF04FR1.11/16 10R TATU	26 28	
14	0601039053	DISCO LISO 28 X 7,5	01 26	
15	0602037004	DISCO REC 28 X 6	26	
16	0602033005	DISCO REC 26 X 6	28	
17	0601033065	DL26X7,5 C90AF04FR1.11/16 TATU	01	
18	0602030444	DR24X7,5 C66AF02FR1.11/16 3RECTATU	01	
19	0601033005	DISCO LISO 26 X 6	01	
20	0601030005	DISCO LISO 24 X 6	01	
21	0602029360	DR22X6 C69AF02FR1.11/16 03REC TATU	01	
22	0602033067	DISCO REC 26 X 7,5	01	
23	0602030236	DISCO REC 26" X 7,5	01	
24	0602030005	DISCO REC 24 X 6	01	
25	0602029039	DR22X6 C74AF02FR42,86 10REC ROME	01	
26	0602027350	DR20X6 C50AF02FR1.11/16 3REC TATU	01	
27	0502012377	TRABA EJE EXT 1.5/8"	01	
28	0511067146	SEPARADOR 227 EJE 1.5/8"	01	
29	0503010232	TORNILLO 5/8 UNC X 1.3/4	32 32	
30	0503010027	ARANDELA PRESION	32 32	
31	0503012412	TUERCA DE CIERRE 5/8 UNC S	32 32	



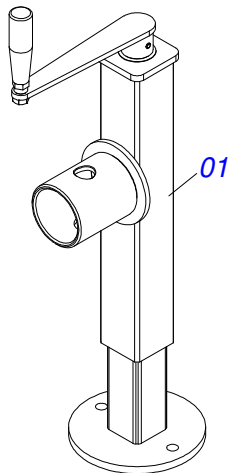
GOCW 7010
SECCION DISCO

Página 3
0909093191

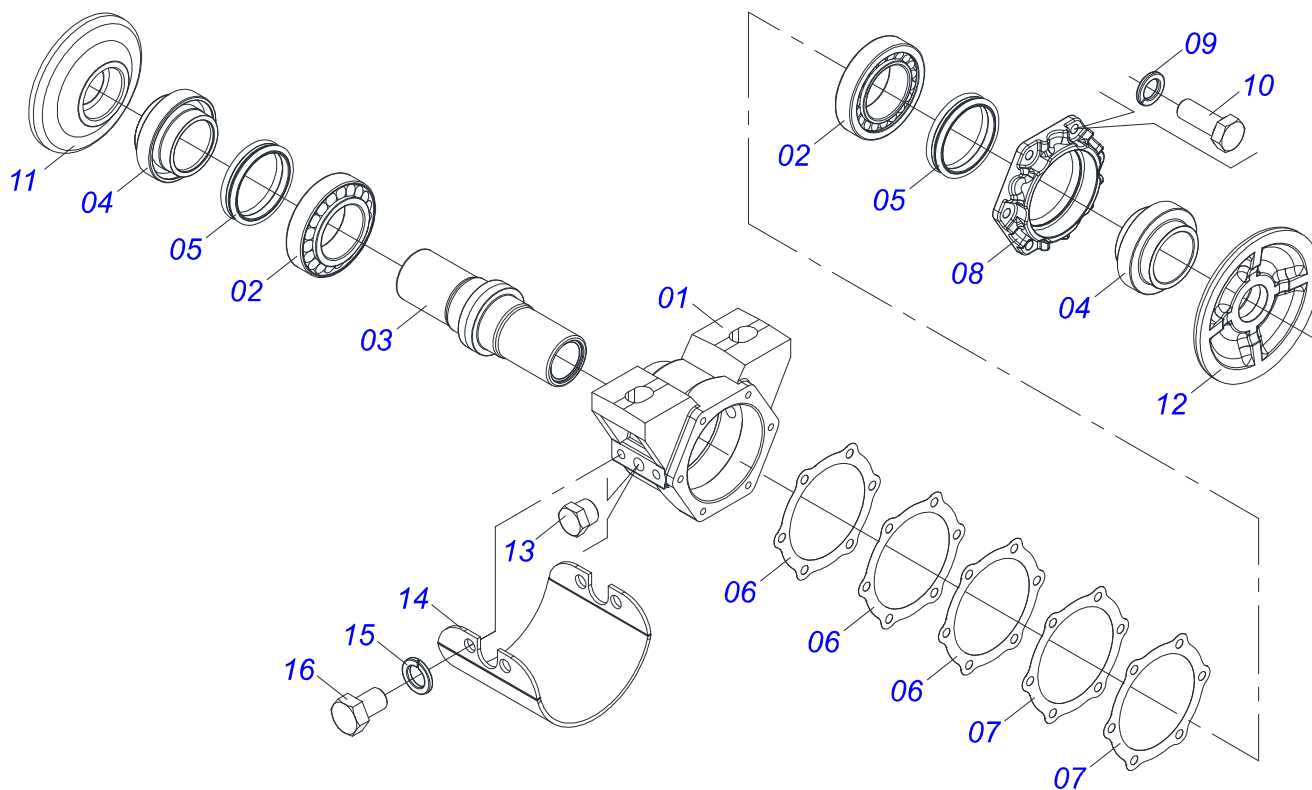
Artículo	Código	Descripción	Ver Pág.	48 56
32	0501041925	CONJUNTO PIEZAS IMPL 3/4 UNC X 3.1/2 CA	32	32
32A	0501010950	TORNILLO 3/4" UNC X 3.1/2"	32	32
32B	0501010949	TRABA TORNILLO 3/4"	32	32
32C	0501010322	ARANDELA PLANA 20.50 X 46 X 4.75	32	32
32D	0503010014	TUERCA 3/4" UNC	32	32



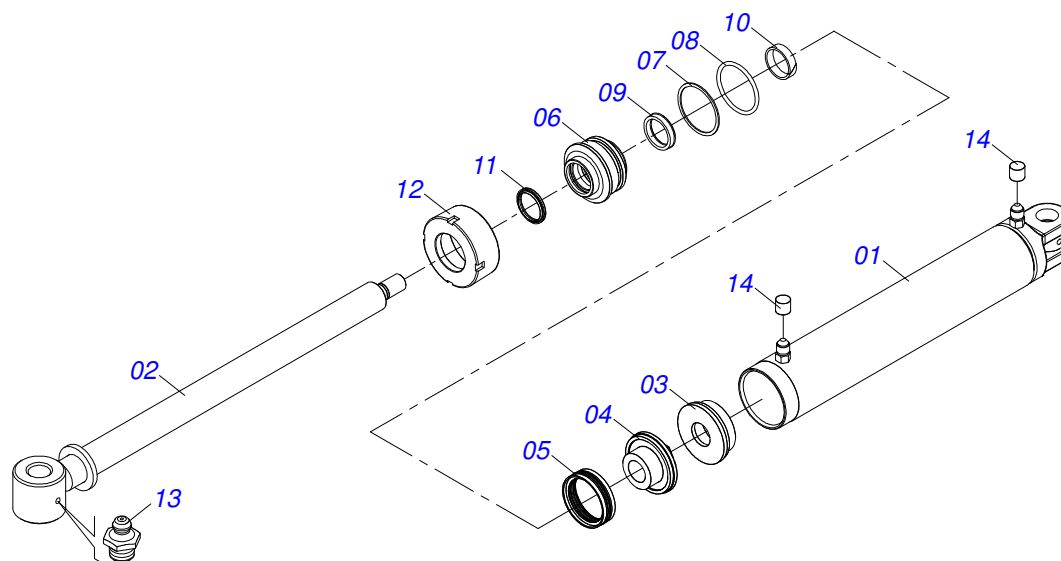
Artículo	Código	Descripción	Ver Pág.	QT
01	0501081084	MANGUERA		02
02	0501080971	MANGUERA 1/2" X 850 TR-TC		02
03	0501080985	1/2 X 1200 TR-TC HOSE ASSY		01
04	0501080986	MANGUERA 1/2" X 1400 TR-TC		01
05	0501080987	MANGUERA 1/2" X 1500 TR-TR		01
06	0501080988	MANGUERA 1/2" X 1950 TR-TC		01
07	0501080990	MANGUERA 1/2" X 4700 TR-TR		01
08	0501081017	MANGUERA 1/2" X 5000 TC-TM		02
09	0501080918	MANGUERA 1/2" X 5400 TR-TR		01
10	0501080993	MANGUERA 1/2" X 5200 TR-TR		01
11	0501081219	MANGUERA 1/2" X 5700 TR-TC		01
12	0511058419	CILINDRO HIDRAULICO 50,80 X 101,60 X 514 X 206	8	01
13	0511050114	CILINDRO HIDRAULICO 63,50X150X965X625	7	01
14	0511050113	CILINDRO HIDRAULICO	9	02
15	0511043139	VALVULA COMPLETA		01
16	0501055696	VALVULA OFS DESCARGA COMPL.		01
17	0501055695	VALVULA OFS DIVIS FLUJO COMPL		01
18	0503013272	ADAPTADOR MACH T 1/2" TUERCA GIR		02
19	0503013273	ADAPTADOR MACH T 1/2"		01
20	0503030923	NIPLE 3/4" UNF X 13/16UN OFS X 40		06
21	0503032031	NIPLE 3/4" UNF X13/16UN OFS X40		02



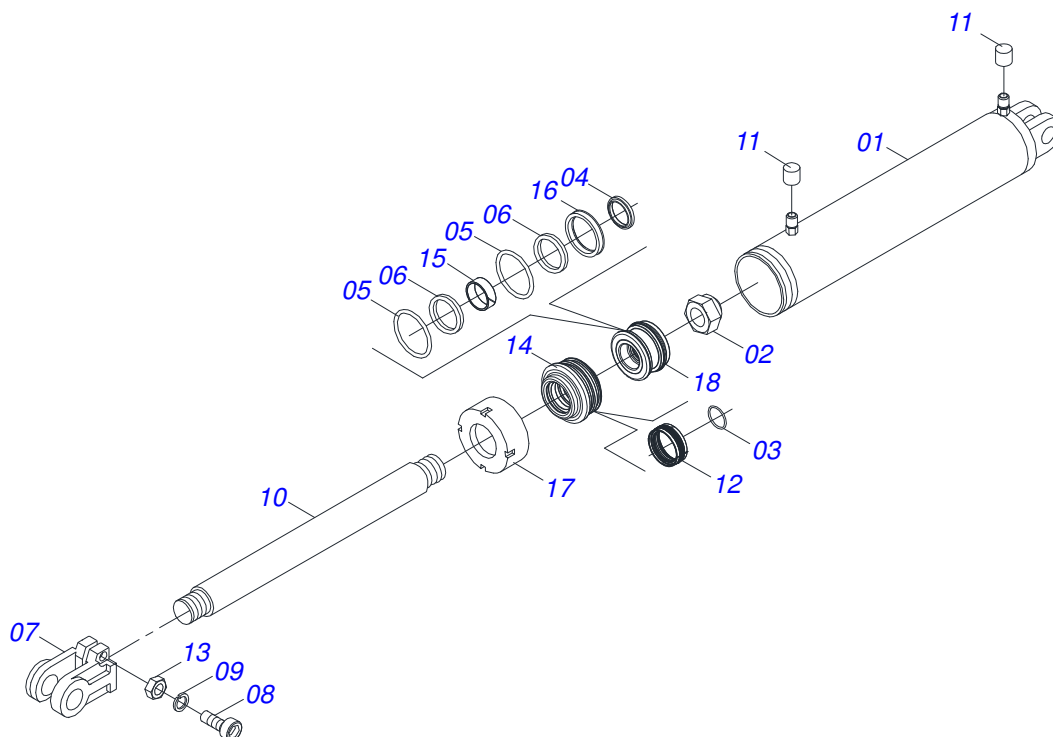
Artículo	Código	Descripción	Ver Pág.	QT
01	0503062227	GATO COMPLETO		01



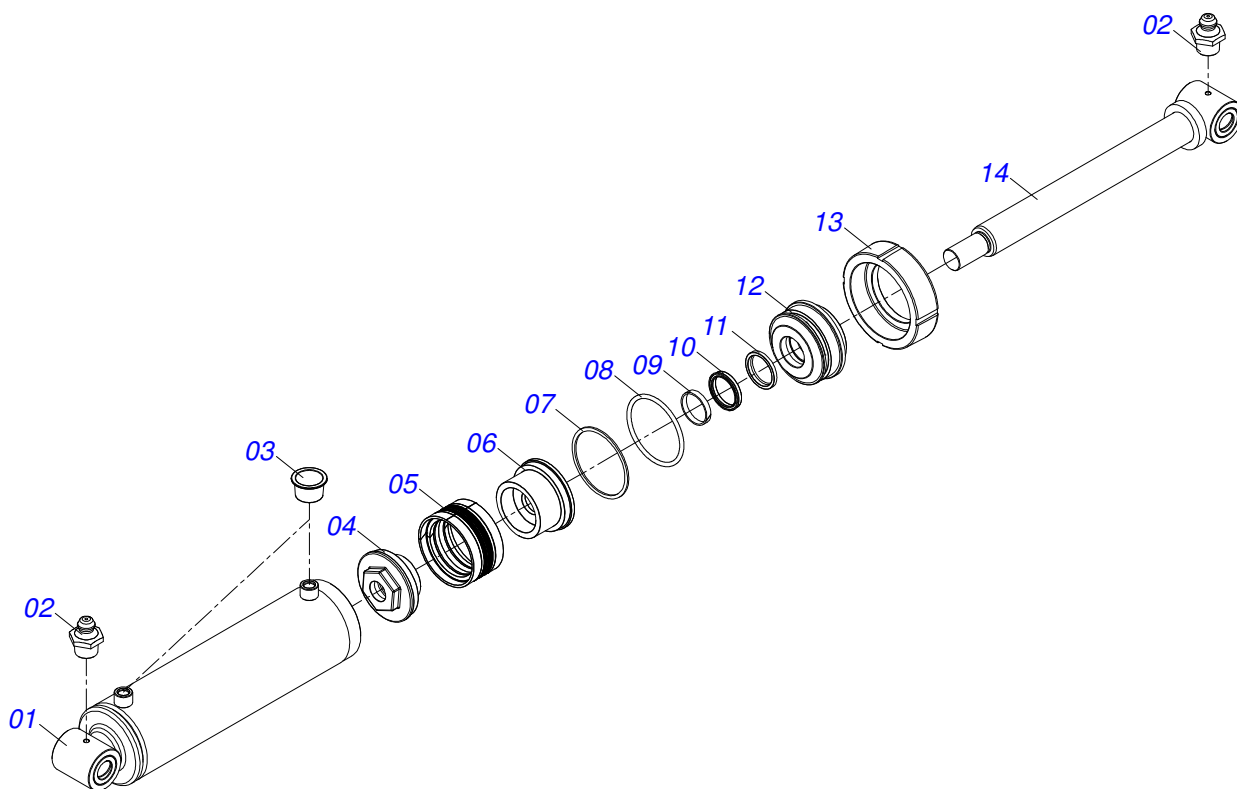
Artículo	Código	Descripción	Ver Pág.	QT
01	0502020636	CAJA CHUMACERA DM 225X1.5/8 C/F 1/2		01
02	0503013496	RODAMIENTO 3982/3920 NAC		02
03	0502010740	EJE TK		01
04	0502010736	ALOJAMIENTO RETEN CON BUCHA		02
05	0503030027	RETEN LP JB-255		02
06	0503030030	EMPAQUETADURA 142 X 113,2 X 0,3		03
07	0503030685	EMPAQUETADURA 142 X 113,2 X 0,1		02
08	0502020161	TAPA CAJA DM		01
09	0503011443	ARANDELA PRESION		06
10	0503010237	TORNILLO 3/8 UNC X 1		06
11	0502040240	APOYO INT DEL DISCO		01
12	0502040239	APOYO EXT DEL DISCO		01
13	0503010856	TAPON R3/8" BSPT		02
14	0521012933	PROTECCION CHUMACERA 225 AGUJERO 16		01
15	0503010019	ARANDELA PRESION 1/2"		04
16	0503011401	TORNILLO 1/2" UNC X 3/4"		04



Artículo	Código	Descripción	Ver Pág.	QT
001	0511065049	CAMISA 150 X 785		01
002	0511065050	EXTENSOR 63,50 X 857		01
003	0561016818	CUERPO EMBOLO		01
004	0502012658	CUERPO EMBOLO		01
005	0503015912	SELLADO SELEMASTER		01
006	0502012375	GUIA VASTAGO		01
007	0503010704	ANILLO O'RING 2-357 N 3006-9B		01
008	0503010971	ANILLO GUIA INTERNO W2-2750-500		01
009	0503014960	ANILLO		01
010	0503012497	ANILLO (TEFLON)		01
011	0503010287	ANILLO RASCADOR D-2500		01
012	0541010615	TAPA MOVIL 150		01
013	0503010002	GRASERA 1800		02
014	0503030384	PLUG CON N-001		02



Artículo	Código	Descripción	Ver Pág.	QT
001	0511061336	CAMISA 101,6 X 398		01
002	0503010817	TUERCA 1.1/4		01
003	0503010345	ANILLO O'RING 2-218 N 3006-9B		01
004	0503015636	RASCADOR DE CIERRE		01
005	0503010338	ANILLO O'RING 2-342 N 3006-9B		02
006	0503011061	ANILLO BACK-UP 8-342		02
007	0502040747	HORQUILLA		01
008	0503011094	TORNILLO 3/8" UNC X 2" C C S I 12.9		01
009	0503011443	ARANDELA PRESION		01
010	0521010422	EXTENSOR CILINDRO HIDRAULICO		01
011	0503030384	PLUG CON N-001		02
012	0503015633	SELLADO SELEMASTER		01
013	0503010026	TUERCA 3/8		01
014	0581010678	SOPORTE ANILLOS 50,80 X 85,72		01
015	0503018025	ANILLO GUIA		01
016	0503018026	ANILLO 1870-2000-375 B		01
017	0502012822	TAPA MOVIL 101,60		01
018	0502012842	EMBOLO 50,80 X 101,60		01
019	0511032511R	JUEGO REPARO COMPLETO CILINDRO		01



Artículo	Código	Descripción	Ver Pág.	QT
01	0521061746	CAMISA		01
02	0503010002	GRASERA 1800		02
03	0503030384	PLUG CON N-001		02
04	0502012645	CUERPO EMBOLO		01
05	0503015643	ANILLO VEDACIÓN		01
06	0561016583	CUERPO EMBOLO		01
07	0503011062	ANILLO BACK-UP 8-425		01
08	0503010351	ANILLO O-RING 2-425 N 3006-9B		01
09	0503015641	ANILLO DE SLYDRING		00
10	0503015642	SELLADO U-CUP		01
11	0503015715	SELLADO SCRAPER		01
12	0502012646	SOPORTE ANILLOS		01
13	0502010382	TAPA MOVIL 127		01
14	0521061684	EXTENSOR 56,98 X 590,50		01



ANOTACIONES



A series of horizontal lines for writing, starting below the title and extending to the bottom of the page, leaving a grey footer bar at the very end.





www.marchesan.com.br



Publicaciones Técnicas | Elaboración y Revisión
JOSÉ DOMINGOS GASPARI