

# CATÁLOGO DE PEÇAS

## GRADES TANDEM

### VTDH 16/18/20/22 DISCOS

Código: 0501090785



Série: S-1203

Rev.: 00

Data Rev.: NOVEMBRO/2003

PEÇAS ORIGINAIS  
TATU



# PRODUTOS

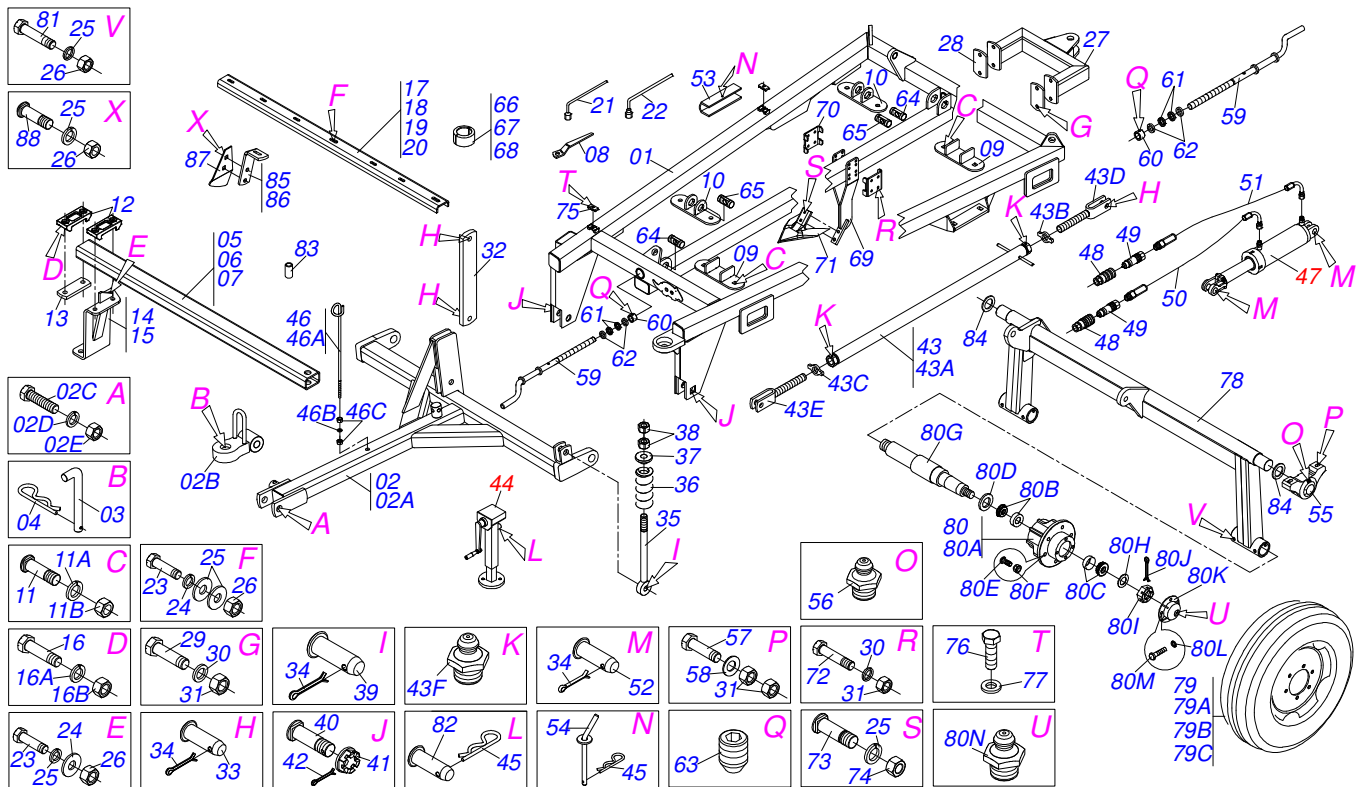
<b>Código</b>	<b>Descrição</b>
0102430800	VTDH 6009T 16 X 24X4,75 DM MT S1203
0102430804	VTDH 6009T 16 X 24X4,75 DM MT S1203
0102430803	VTDH 6009T 18 X 24 X 4,75 DM MT FF
0102430599	VTDH 6009T 20 X 24 X 4,75 DM DR
0102430573	VTDH 6009T 22 X 24 X 4,75 DM 11L15
0102430805	VTDH 6009T 22 X 24 X 4,75 DM MT FF

## **ATENÇÃO: IMPORTANTE**

A MARCHESAN S/A RESERVA O DIREITO DE APERFEIÇOAR E/ OU ALTERAR AS CARACTERÍSTICAS TÉCNICAS DE SEUS PRODUTOS, SEM A OBRIGAÇÃO DE ASSIM PROCEDER COM OS JÁ COMERCIALIZADOS E SEM CONHECIMENTO PRÉVIO DA REVENDA OU DO CONSUMIDOR.

# INDICE

0909091421	CHASSI COMPLETO	.....	1
0511041598	CIL H 44,45 X 76,2 X 515 X 203GAPCW	.....	2
0511043153	MACACO COMPL	.....	3
0909091424	SESSÃO DISCO RECORTADO	.....	4
0909091423	SESSÃO DISCO LISO	.....	5
0501043030	MANCAL AGR DM OL 225X 1.1/2 C/P NAC	.....	6



Item	Código	Descrição	16	18	20	22
01	0511065250	QUADRO VTDH	01	01	01	01
02	0511042497	CABECALHO COMPL VTDH	01	01	01	01
02A	0511065252	CABECALHO VTDH	01	01	01	01
02B	0511065279	ENG TRATOR VTDH/OTDH	01	01	01	01
02C	0501011106	PARAF 1.1/4 UNC X 7 C S G.7 ZN	01	01	01	01
02D	0503010070	ARRUELA PRESSAO 1.1/4 ZN	01	01	01	01
02E	0501010087	PORCA 1.1/4 UNC SEXT 2 ZN	01	01	01	01
03	0521010453	PINO ENGATE GA	01	01	01	01
04	0503031035	CUPIILHA 6 X 88	01	01	01	01
05	0501076363	TUBO 80 X 120 X 8,80 X 730 C/PLACA	02	02	00	00
06	0501076365	TUBO 80 X 120 X 8,80 X 1000 C/PLACA	02	02	02	02
07	0501076366	TUBO 80 X 120 X 8,80 X 1240 C/PLACA	00	00	02	02
08	0501011432	CHAVE 1.1/2 E 1.5/8 CABO CHATO	02	02	02	02
09	0511065257	REGD INF CHASSI VTDH	02	02	02	02
10	0511065265	REGD SUP CHASSI OTDH/VTDH	02	02	02	02
11	0503011377	PARAF 1 UNC X 6 CAPQ G.5 ZN	04	04	04	04
11A	0503011438	ARRUELA PRESSAO 1 SA	04	04	04	04
11B	0501010059	PORCA S. 1 UNC (PESADA) G.5 ZN	04	04	04	04
12	0502012323	FIXD SAPATA GTLD-USA	12	12	12	12
13	0541011294	PLACA FIX SAPATA VTDH/OTDH	04	04	04	04
14	0511065266	SAPATA DIANT ESQ TRAS DIR OTDH/VTDH	04	04	04	04
15	0511065942	SAPATA DIANT DIR TRAS ESQ OTDH/VTDH	04	04	04	04
16	0501010191	PARAF 1 UNC X 6 C S G.5 ZN	24	24	24	24
16A	0503011438	ARRUELA PRESSAO 1 SA	24	24	24	24
16B	0501010059	PORCA S. 1 UNC (PESADA) G.5 ZN	24	24	24	24
17	0541011417	BARRA FIX LIMP 625 VTDH 16/18	02	02	00	00
18	0541011418	BARRA FIX LIMP 780 VTDH 16/18	02	02	00	00
19	0541014043	BARRA FIX LIMP 855 VTDH 6099	00	00	02	02
20	0541014044	BARRA FIX LIMP 1010 VTDH 20/22	00	00	02	02
21	0501061617	CHAVE 1 CABO CIL SEXT 1.5/8 GACR	01	01	01	01
22	0501068273	CHAVE 5/8 CABO CIL	01	01	01	01

Item	Código	Descrição	16	18	20	22
23	0503011082	PARAF 1/2 UNC X 1.3/4 CSRT G.5 ZN	20	22	24	26
24	0511017302	ARRUELA LISA 13,50 X 32,50 X 3,0 ZN	32	36	42	46
25	0503010019	ARRUELA PRESSAO 1/2 ZN 1K01556	48	50	52	54
26	0503010060	PORCA S. 1/2 UNC G.5 ZN	46	48	50	52
27	0511065264	ENG TRAS OTDH/VTDH	01	01	01	01
28	0541011288	BASE ENG TRAS OTDH/VTDH	02	02	02	02
29	0503011198	PARAF 3/4 UNC X 6 C S G.5 ZN	04	04	04	04
30	0503010023	ARRUELA PRESSAO 3/4 ZN 1K01584	08	08	08	08
31	0503010014	PORCA S. 3/4 UNC (PESADA) G.5 ZN	12	12	12	12
32	0541011458	TORRE BARRA ESTAB 660 VTDH	01	01	01	01
33	0521010572	EIXO JUNCAO 25 X 75 FURO 60 ZN GNL	03	03	03	03
34	0503010523	CONTRAPINO 1/4 X 2 1G13201	06	06	06	06
35	0541011414	VARAO MOLA R1.1/4 X 535 VTDH/OTDH	01	01	01	01
36	0503030541	MOLA COMPR 86,10 X 203 X 19,05	01	01	01	01
37	0541011426	GUIA MOLA VTDH	01	01	01	01
38	0501010087	PORCA 1.1/4 UNC SEXT 2 ZN	02	02	02	02
39	0521010592	EIXO JUNCAO 27,80 X 80 GNL ZN	01	01	01	01
40	0521017538	EIXO JUNCAO 1.1/2 UNC X 128 P.Q. ZN	02	02	02	02
41	0501011301	PORCA CAST 1.1/2UNC 6FPP SEX2.5/16ZN	02	02	02	02
42	0503010010	CONTRAPINO 1/4 X 2.1/2	02	02	02	02
43	0511043147	EXTENSOR ESTAB COMPL VTDH/OTDH	01	01	01	01
43A	0511065267	EXTENSOR ESTAB 1700 OTDH/VTDH	01	01	01	01
43B	0541018672	CONTRAPORCA 1.1/2 DIR GCRO 7010 ZN	01	01	01	01
43C	0541018673	CONTRAPORCA R1.1/2 ESQ GCRO 7010 ZN	01	01	01	01
43D	0511062887	EXTENSOR DIR ULTRA P 15	01	01	01	01
43E	0511062888	EXTENSOR ESQ ULTRA P 15	01	01	01	01
43F	0503010002	GRAXEIRA 1800	02	02	02	02
44	0511043153	MACACO COMPL	01	01	01	01
45	0503030168	CUPILHA 3 X 50 SDA 11/6	02	02	02	02
46	0501040257	SUPORTE MANGUEIRA 3/4 X 1200 GND/GAICR	01	01	01	01
46A	0511067334	SUPORTE MANGUEIRA GACR 12 A 28 1G133016	01	01	01	01
46B	0503010023	ARRUELA PRESSAO 3/4 ZN 1K01584	01	01	01	01
46C	0503010014	PORCA S. 3/4 UNC (PESADA) G.5 ZN	02	02	02	02
47	0511041598	CIL H 44,45 X 76,2 X 515 X 203GAPCW	01	01	01	01
48	0501053834	MACHO ENG RAP AGR 1/2 NPT C/TAMPA	02	02	02	02
49	0501053835	FEMEA ENG RAP AGR 1/2 NPT C/TAMPA	02	02	02	02
50	0501081101	MANG OFS 3/8 X 5150 TC-TM	01	01	01	01
51	0501081102	MANG OFS 3/8 X 5450 TC-TM	01	01	01	01
52	0521012538	EIXO JUNCAO 31,75 X 90 FURO 75 ZN	02	02	02	02
53	0511010932	TRAVA P/TRANSP 225 X 47 GAPCW	01	01	01	01
54	0501068994	EIXO TRAVA 8,30 X 78 GTL/GTM ZN	01	01	01	01
55	0502010006	MANCAL AGR ARTIC 62,4 ASCR	02	02	02	02
56	0503010002	GRAXEIRA 1800	02	02	02	02
57	0503010797	PARAF 3/4 UNC X 4 C S G.5 ZN	04	04	04	04
58	0501010076	ARRUELA LISA 23 X 46 X 3,00 ZN	04	04	04	04
59	0511069761	FUSO REGULADOR 982 TDH 5007	02	02	02	02
60	0541019090	LUVA 32,50 X 50 X 32 VTDH/OTDH	02	02	02	02
61	0501019523	ARRUELA LISA 32,54 X 50 X 9,50 ZN	04	04	04	04
62	0541011456	ARRUELA NYLON 32,50 X 50 X 10 VTDH	04	04	04	04
63	0503011148	PARAF 3/8 UNC X 1/2 S C S I 12.9	02	02	02	02
64	0541011453	GUIA MANIV 32.54 VTDH	02	02	02	02
65	0521011158	CONTRAPORCA MOLA PDC S-0198	02	02	02	02
66	0501047884	TOPADOR 25 P/CIL 1.3/4 2 2.1/8	02	02	02	02
67	0501047885	TOPADOR 30 P/CIL 1.3/4 2 2.1/8	02	02	02	02
68	0501047887	TOPADOR 40 P/CIL 1.3/4 2 2.1/8	02	02	02	02
69	0511065841	SUPT ENXADA OTDH	01	01	01	01
70	0541011468	ORELHA SUPT FIX HASTE VTDH	02	02	02	02
71	0628095654	ENX CHISEL SWPM 12"X7,50X50G USA	01	01	01	01
72	0501013475	PARAF 3/4 UNC X 7.1/2 C S G.5 ZN	04	04	04	04

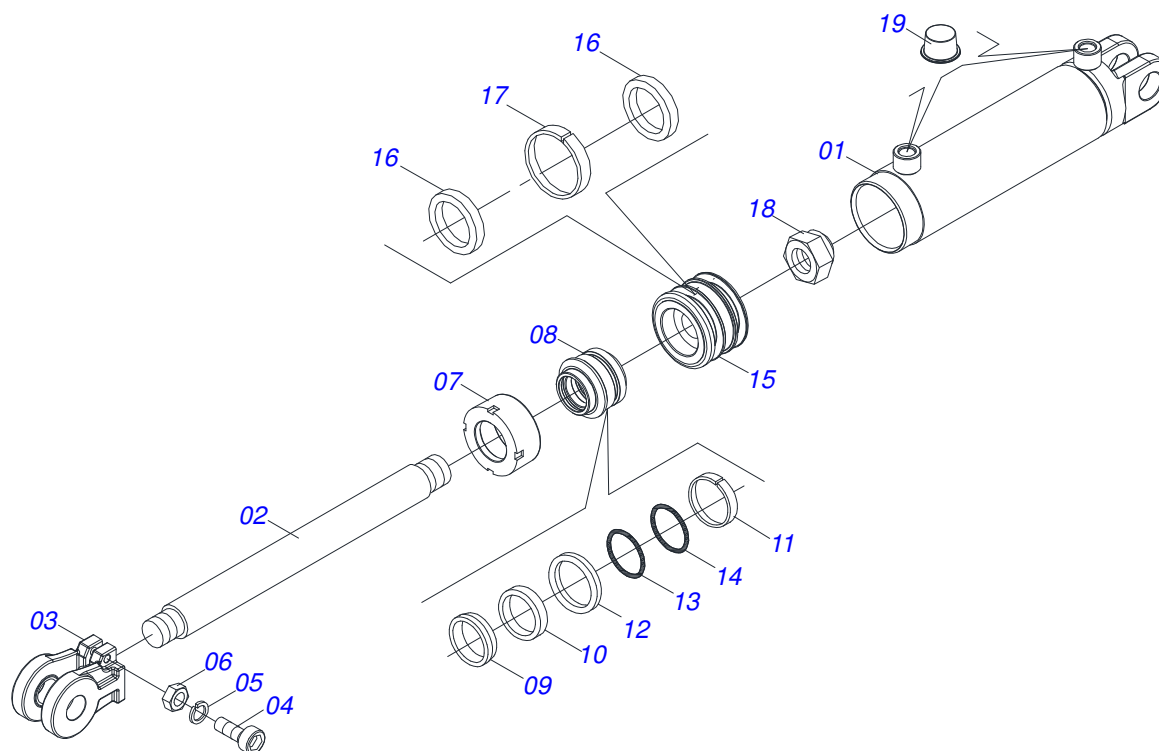


VTDH 16/18/20/22 DISCOS  
CHASSI COMPLETO

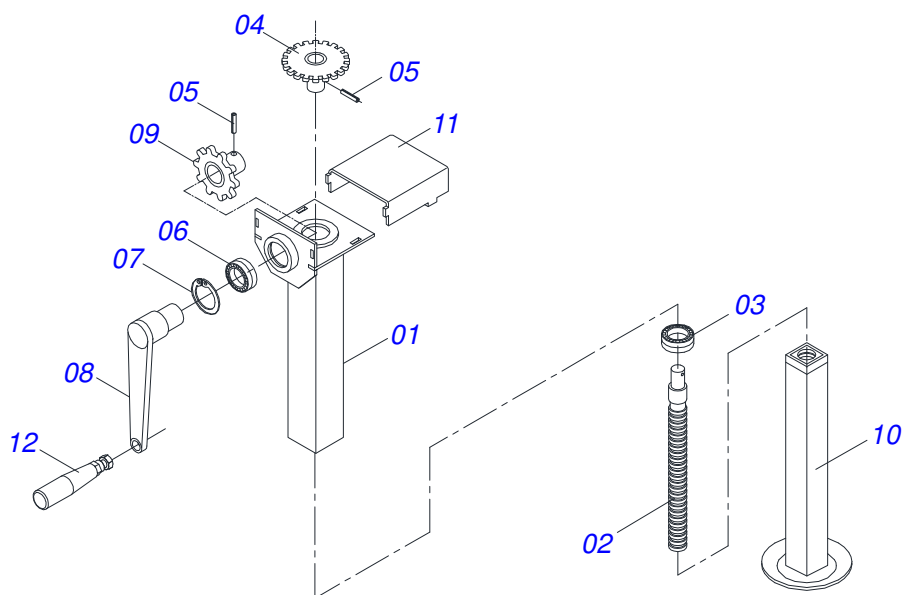
Página 1  
0909091421

Item	Código	Descrição	16	18	20	22
73	0501010141	PARAF 1/2 BSW X 2.1/2 CEPQ G.2 ZN	02	02	02	02
74	0503010020	PORCA 1/2 BSW 12FPP ALTA ZN 1K03768	02	02	02	02
75	0502010477	CORPO SUP PRESILHA	02	02	02	02
76	0503011102	PARAF 7/16 UNC X 1.1/4 C S G.5 ZN	02	02	02	02
77	0503010180	ARRUELA PRESSAO 7/16 ZN 1K01546	02	02	02	02
78	0511065084	SUPT RODADO GAICRL 16A24	01	01	01	01
79	0503060091	RODA C/ PNEU 7,50X16-10L COMP	02	02	02	02
79A	0503010893	RODA 5,50"X16"X118X6F(17,2X152,4)	02	02	02	02
79B	0503010033	CAMARA AR 7.50 X 16	02	02	02	02
79C	0503010120	PNEU 7.50X 16 -10LONAS	02	02	02	02
80	0501055262	RODADO S/PNEU ROL NAC	02	02	02	02
80A	0502011121	CX RODADO DCA2 5500 MC	02	02	02	02
80B	0503012171	ROL 32210 SKF	02	02	02	02
80C	0503012170	ROL 30207 SKF	02	02	02	02
80D	0503012928	RET 5985-GB	02	02	02	02
80E	0501010127	PARAF ROD9/16UNFX1.7/8CR G.5 REC ZN	12	12	12	12
80F	0503010035	PORCA CONICA 9/16 UNF ZN	12	12	12	12
80G	0541010739	EIXO 63,40 X 285 GAICRL 16A24	02	02	02	02
80H	0501016545	ARRUELA LISA 26 X 50 X 6,30 ZN	02	02	02	02
80I	0503030009	PORCA CAST 1 UNS 14FPP X 22 ZN	02	02	02	02
80J	0503010018	CONTRAPINO 5/32 X 1.1/2	02	02	02	02
80K	0502020591	TAMPA PROT 1G72673 PSA	02	02	02	02
80L	0503011444	ARRUELA PRESSAO 5/16 SA	08	08	08	08
80M	0503010358	PARAF 5/16 UNC X 7/8 C S G.5 ZN	08	08	08	08
80N	0503010002	GRAXEIRA 1800	02	02	02	02
81	0503010547	PARAF 1/2 UNC X 4 C S G.5 ZN	02	02	02	02
82	0541011345	EIXO JUNCAO 16 X 68 VTDH ZN	01	01	01	01
83	0541011408	LUVA ESPAC 26.99 X 38.1 X 85 VTDH	04	04	04	04
84	0501017579	ARRUELA LISA 63,50X102X4,75 GAM ZN	02	02	02	02
85	0541015256	PA LIMPADOR DE TD GTLD-R 7009T 48	06	07	08	09
86	0541015257	PA LIMPADOR DD TE GTLD-R 7009T 48	06	07	08	09
87	0541015258	CORPO LIMPADOR GTLD-R 7009T 48	12	14	16	18
88	0503012767	PARAF FR NC CP 1/2X1.3/8 1K20060	24	28	32	36



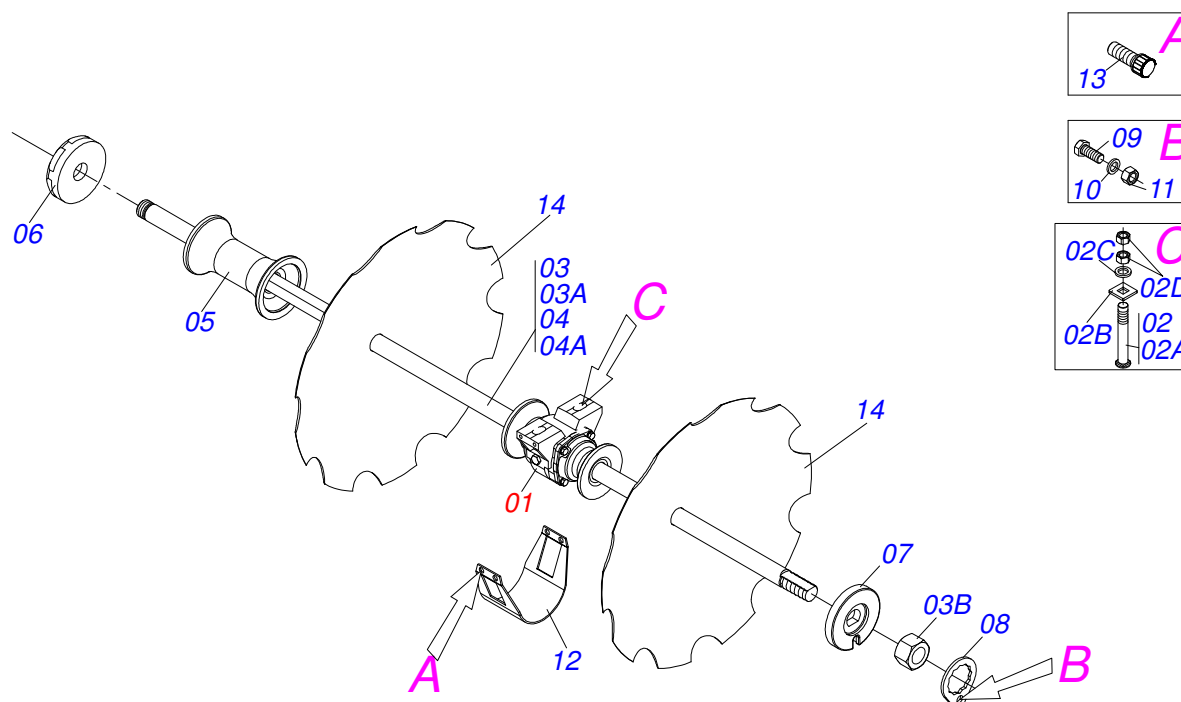


Item	Código	Descrição	QT
01	0511064734	CAMISA 76,20 X 383 GAPCW	01
02	0531019381	EXTENSOR 44,45 X 396 GAPCW	01
03	0502040747	GARFO 32,54	01
04	0503011094	PARAF 3/8 UNC X 2 C C S I 12.9	01
05	0503010025	ARRUELA PRESSAO 3/8 ZN 1K01527	01
06	0503010026	PORCA S. 3/8 UNC G.5 ZN	01
07	0502011899	TAMPA MOVEL 76,2 STA3	01
08	0502011897	SUPT ANEIS 44,45 X 76,2 STA3-RT	01
09	0503010761	ANEL RASPD D-1750	01
10	0503010990	GAXETA 1870-1750-375-B	01
11	0503010949	ANEL G.I.1.3/4X3X1/2 W2-2000-500 PK	01
12	0503011059	ANEL BACK-UP 8-334 1G31146	01
13	0503010343	ANEL O RING 2-334 N 3006-9B 1G85259	01
14	0503010345	ANEL O RING 2-218 N 3006-9B 1G04609	01
15	0502011898	EMBOLO 44,45 X 76,2	01
16	0503012768	GAXETA 3750-2250	02
17	0503010992	ANEL G.E.3 X3X1/2 W2-3000-500 PK	01
18	0503010063	PORCA S. AUTOTRAV C/NYLON 1 UNS ALTA G.5 ZN	01
19	0503030384	PLUG CON N-001	02
20	0501033655	JOGO REP COMPL CIL 44,45 X 76,2	01

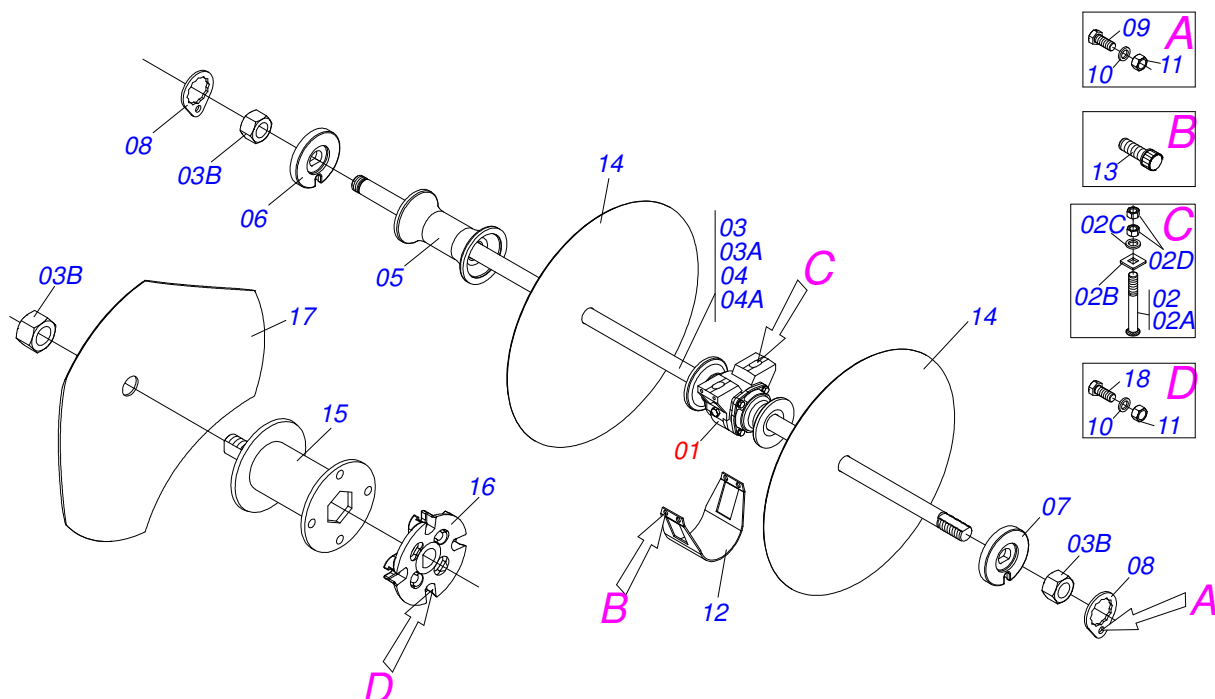


Item	Código	Descrição	QT
01	0511065948	CORPO EXTERNO MACACO OTDH/VTDH	01
02	0531017603	FUSO MACACO CAB DUPLO	01
03	0503013092	ROLAMENTO 51305	01
04	0511064234	ENGR 20Z MOVIDA CAB DUPLO	01
05	0503010561	PINO ELAST 701163 6 X 36	02
06	0503011410	ROL 6005 2RS1	01
07	0503011105	ANEL RET P/FURO 502047	01
08	0511064235	MANIVELA MACACO CAB DUPLO	01
09	0511064233	ENGRENAGEM 10Z MOTORA CAB DUPLO	01
10	0511064236	CORPO INTERNO MACACO CAB DUPLO	01
11	0531017602	CAPA PROTECAO ENGRENAGEM CAB DUPLO	01
12	0503011312	CABO GIRATORIO PMCV-546PE C/ PORCA	01

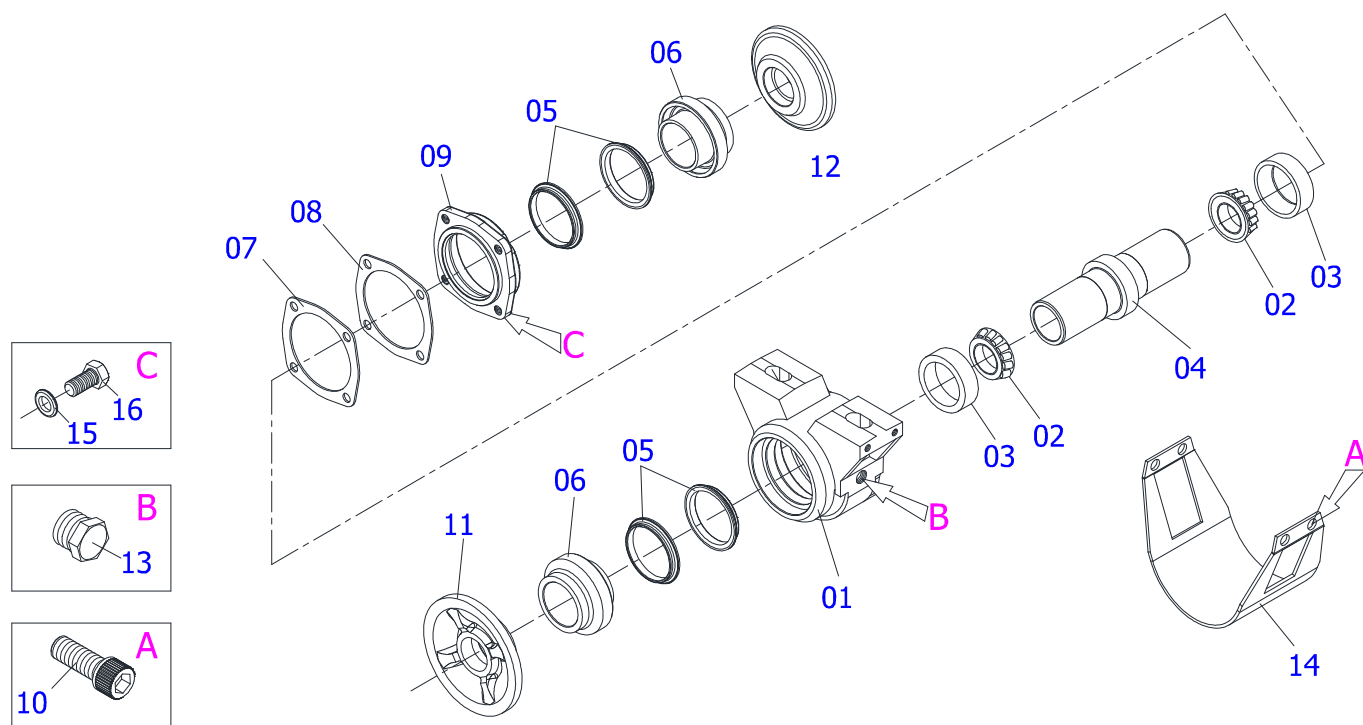




Item	Código	Descrição	16	18	20	22
01	0501043030	MANCAL AGR DM OL 225X 1.1/2 C/P NAC	04	04	04	04
02	0501042160	CONJUNTO PCS IMPL 5/8 UNC X 76 CA	08	08	08	08
02A	0501011234	PARAF 5/8 UNC X 3 C A P Q G.5 ZN	08	08	08	08
02B	0501010947	TRAVA PARAF 5/8 GN/GNM	08	08	08	08
02C	0501012140	ARRUELA LISA 16,50 X 40 X 4,00 ZN	08	08	08	08
02D	0503010013	PORCA S. 5/8 UNC G.5 ZN	16	16	16	16
03	0511042325	EIXO 1.1/2 6FPP X 795 C/PORCAS	01	01	00	00
03A	0511065274	EIXO 1.1/2 UNC 6FPP X 795 C/PORCA	01	01	00	00
03B	0501010110	PORCA 1.1/2 NC 6FPP SEXT 2.3/8 ZN GCRE 16DISCOS	02	02	02	02
04	0511042326	EIXO 1.1/2 6FPP X 1025 C/PORCAS	00	00	01	01
04A	0511061239	EIXO 1.1/2 6FPP X 1025 C/PORCA SOL	00	00	01	01
05	0502010621	SEPD 225 C/ F 1.1/2	02	02	04	04
06	0502010619	TRAVA EIXO 1.1/2 EXT	02	02	02	02
07	0502010872	TRAVA EIXO INT 1.1/2	02	02	02	02
08	0501018592	TRAVA PORCA 1.5/8 SEXT 60,0/60,2	02	02	02	02
09	0503011267	PARAF 5/8 UNC X 1.1/2 C S G.5 ZN	02	02	02	02
10	0503010027	ARRUELA PRESSAO 5/8 ZN 1K01574	02	02	02	02
11	0503010013	PORCA S. 5/8 UNC G.5 ZN	02	02	02	02
12	0511010829	CAPA PROTT MANC MRO 192,5/225 1.1/2	04	04	04	04
13	0503010134	PARAF 3/8 UNC X 1 C C SI 12.9	16	16	16	16
14	0602030419	DR24X4,75 C66AF02FR1.9/16 10R TATU	08	08	10	10



Item	Código	Descrição	16	18	20	22
01	0501043030	MANCAL AGR DM OL 225X 1.1/2 C/P NAC	04	04	04	04
02	0501042160	CONJUNTO PCS IMPL 5/8 UNC X 76 CA	08	08	08	08
02A	0501011234	PARAF 5/8 UNC X 3 C A P Q G.5 ZN	08	08	08	08
02B	0501010947	TRAVA PARAF 5/8 GN/GNM	08	08	08	08
02C	0501012140	ARRUELA LISA 16,50 X 40 X 4,00 ZN	08	08	08	08
02D	0503010013	PORCA S. 5/8 UNC G.5 ZN	16	16	16	16
03	0501043705	EIXO 1.1/2 6FPP X 810 C/PORCAS	01	01	00	00
03A	0511010766	EIXO 1.1/2 6FPP X 810	01	01	00	00
03B	0501010110	PORCA 1.1/2 NC 6FPP SEXT 2.3/8 ZN GCRE 16DISCOS	04	06	04	06
04	0511042327	EIXO 1.1/2 6FPP X 1065 C/PORCAS	00	00	01	01
04A	0501012966	EIXO 1.1/2 6FPP X 1065	00	00	01	01
05	0502010621	SEPD 225 C/ F 1.1/2	02	02	04	04
06	0502010871	TRAVA EIXO EXT 1.1/2	02	02	02	02
07	0502010872	TRAVA EIXO INT 1.1/2	02	02	02	02
08	0501018592	TRAVA PORCA 1.5/8 SEXT 60,0/60,2	04	04	04	04
09	0503011267	PARAF 5/8 UNC X 1.1/2 C S G.5 ZN	04	04	04	12
10	0503010027	ARRUELA PRESSAO 5/8 ZN 1K01574	04	12	04	12
11	0503010013	PORCA S. 5/8 UNC G.5 ZN	04	12	04	12
12	0511010829	CAPA PROTT MANC MRO 192,5/225 1.1/2	04	04	04	04
13	0503010134	PARAF 3/8 UNC X 1 C C SI 12.9	16	16	16	16
14	0601031114	DL24X4,75 C66AF02FR1.9/16 TATU	08	08	10	10
15	0511067145	SEPARADOR 230 EIXO 1.1/2 FURROW FIL	00	02	00	02
16	0502012376	TRAVA EXT EIXO 1.1/2 FURROW FILLER	00	02	00	02
17	0602029388	DR22X4,75 C64AF02FR1.9/16 3REC TATU	00	02	00	08
18	0503010232	PARAFUSO 5/8 UNC X 1.3/4 C S G.5 ZN	00	08	00	08



Item	Código	Descrição	QT
01	0502010717	CX MANCAL AGR DM OL 182/192,5	01
02	0503013269	CONE 368A NAC	02
03	0503013268	CAPA 362A NAC	02
04.	0502040444	EIXO MANCAL AGR DM OL 225 X 1.1/2	01
05.	0503030026	RETENTOR LP JB-253	02
06.	0502010731	PORTA RET C/ BUCHA	02
07.	0503030013	JUNTA VED 112 X 90,5 X 0,3	02
08.	0503030684	JUNTA VED 112 X 90,5 X 0,1	01
09.	0502020424	TAMPA CX MANC AGR DM O-182/192,225	01
10.	0503010134	PARAF 3/8 UNC X 1 C C SI 12.9	04
11.	0502010694	ENC EXT DISCO	01
12.	0502010715	ENC INT DISCO DM 192,5/225	01
13.	0503010856	BUJAO R3/8" BSPT	02
14.	0511010829	CAPA PROTT MANC MRO 192,5/225 1.1/2	01
15.	0503011443	ARRUELA PRESSAO 3/8 SA	04
16.	0503010256	PARAF 3/8 UNC X 3/4 C S G.2 ZN	04





**MARCHESAN IMPLEMENTOS E MÁQUINAS AGRÍCOLAS TATU S.A.**

AV. Marchesan, 1979 - Cx. Postal, 131 - CEP 15994-900 - Matão - SP - Brasil

FONE: (16) 3382-8282

(FAX Vendas): +55 16.3382-8297 - (FAX Exportação) + 55 16.3382.1003

e.mail: [tatu@marchesan.com.br](mailto:tatu@marchesan.com.br) Home Page: [www.marchesan.com.br](http://www.marchesan.com.br)

**Publicações Técnicas: Elaboração**  
ALESSANDRA PATRICIA KAWAHARA CARRILI

**Publicações Técnicas: Revisão**  
ALESSANDRA PATRICIA KAWAHARA CARRILI

*Contatos Catálogo:*  
*E-mail = [jgaspari@marchesan.com.br](mailto:jgaspari@marchesan.com.br)*

**PEÇAS ORIGINAIS  
TATU**

