

CATALOGO DE PARTES



CORTADORAS ROTATIVAS

Código:

0501090780

Producto:

ROAT2 3400



Serie:

S-0897

Revisión:

00

Fecha de Revisión:

FEVEREIRO/2005



PRODUCTOS

Código	Descripción	
0104090006	ROAT2 3400	S-0897

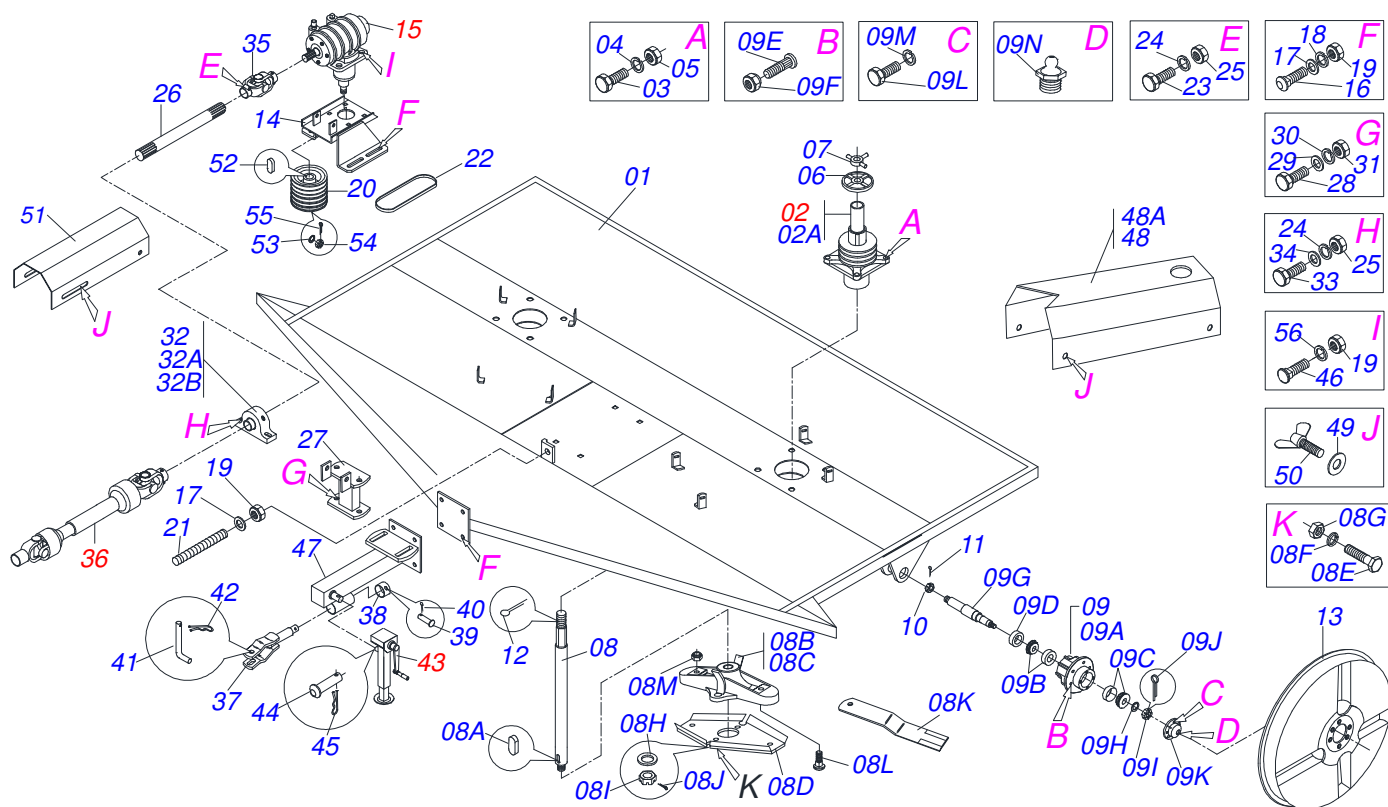
ATENCIÓN: IMPORTANTE

Marchesan S.A. se reserva el derecho de perfeccionar y/o cambiar las características técnicas de sus productos, sin previo aviso y sin la obligación de proceder con los ya comercializados y sin conocimiento previo del revendedor o consumidor.



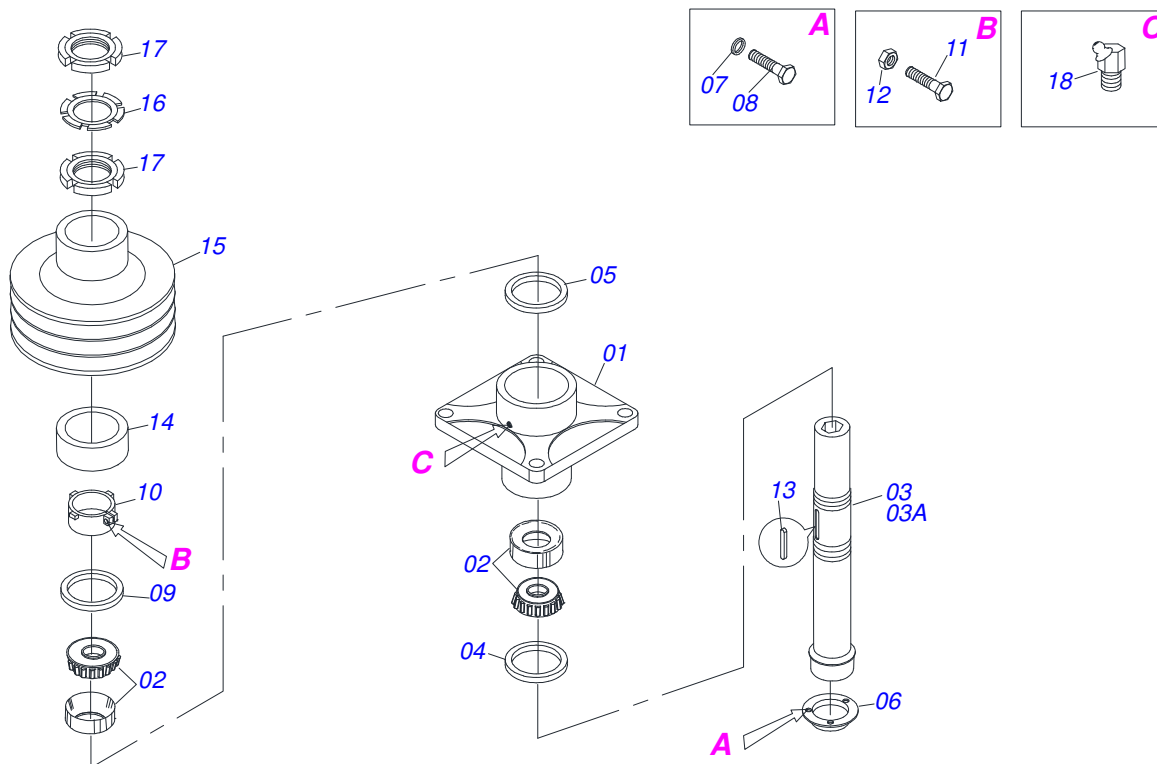
ÍNDICE

0909091410	CORTADORA ROTATIVA ROAT 2 3400	1
0909090262	MANDRIL	2
0511041259	GATO COMPLETO	3
0501046851	MULTIPLICADOR	4
0501047952	CARDAN 60 X 600 CON PROTECCION	5
0501044065	JUNTA UNIVERSAL	6
0501043642	RUEDA GOMA COMPL	7
0909091430	REPUESTOS (SOPORTE DE CHAPAS)	8

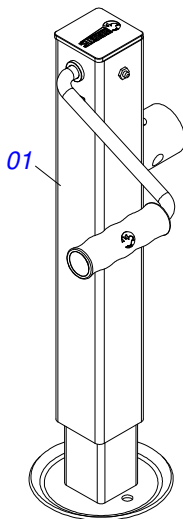


Artículo	Código	Descripción	Ver Pág.	QT
01	0501047674	CHASIS COMPLETO		01
02	0501042315	MANDRIL		01
02A	0501042913	MANDRIL		01
03	0501010372	TORNILLO 1" UNC X 5.1/2"		08
04	0503011438	ARANDELA PRESION		08
05	0501010059	TUERCA 1.5/8		08
06	0502010095	VOLANTE		02
07	0502012010	TRAVA DEL VOLANTE		02
08	0511061415	CORPO DEL EIXO DEL SOPORTE		02
08A	0501010536	CHAVETA CUADRADO		04
08B	0501056336	SOPORTE CUCHILLAS		02
08C	0502012276	SOPORTE ROCADOR 540		02
08D	0541014579	APOYO FIJADOR CUCHILLOS		02
08E	0501010098	TORNILLO 3/4 UNC X 2		04
08F	0503011442	ARANDELA PRESION 3/4"		04
08G	0503010014	TUERCA 3/4" UNC		04
08H	0501017779	ARANDELA PLANA		02
08I	0503011052	TUERCA CASTILLO 1.1/4" UNF X 19,5		02
08J	0503010067	PASADOR ABIERTO 3/16" X 2.1/2"		02
08K	0622400054	CUCHILLAS 622 X 100 X 12 CS		04
08L	0541013328	PERNO ROCADORES		04
08M	0503010063	TUERCA 1" UNF		04
09	0501051634	RODADO SIN NEUMATICO		02
09A	0502011121	CAJA RODADO		01
09B	0503010006	RODAMIENTO 32210		01
09C	0503010037	RODAMIENTO 30207		01
09D	0503012928	RETENES		01
09E	0501010127	TORNILLO ROD 9/16"UN X 1.7/8"		06
09F	0503010035	TUERCA CONICA 9/16		06
09G	0521010821	EJE 63,50 X 420		01
09H	0501016545	ARANDELA PLANA		01

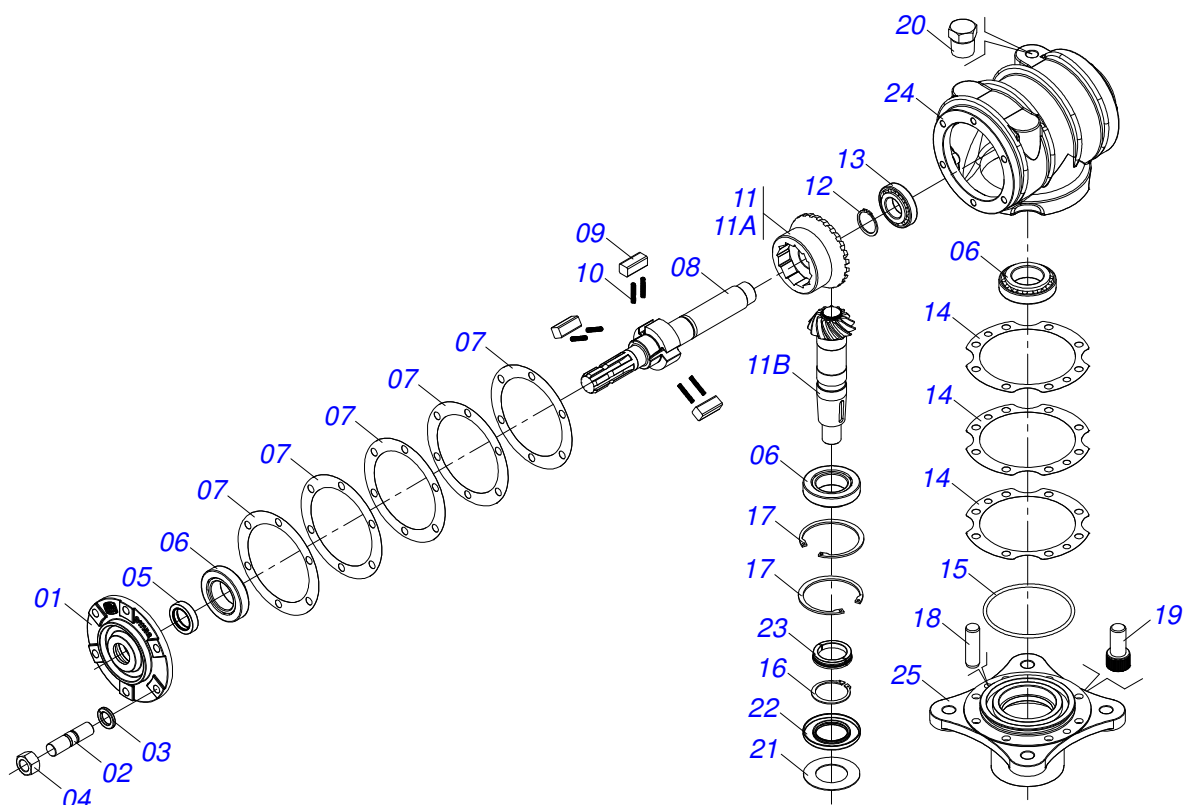
Artículo	Código	Descripción	Ver Pág.	QT
09I	0503030009	TUERCA CASTILLO 1		01
09J	0501010018	CUERPO FIJADOR EJE		01
09K	0502020591	TAPA PROTECCION		01
09L	0503010358	TORNILLO 5/16 UNC X 7/8		04
09M	0503011444	ARANDELA PRESION		04
09N	0503010002	GRASERA 1800		01
10	0501011301	TUERCA 1.1/2 UNC 6FPP 2.5/16		02
11	0503010010	PASADOR ABIERTO 1/4 X 2.1/2		02
12	0503010534	PASADOR ABIERTO 3/8 X 2.1/2		02
13	0511061898	RUEDA		02
14	0501068587	SOPORTE MULTIPLICADOR		01
15	0501046851	MULTIPLICADOR	4	01
16	0501017305	TORNILLO 3/4" UNC X 2.1/4"		08
17	0501010322	ARANDELA PLANA 20.50 X 46 X 4.75		09
18	0503010023	ARANDELA PRESION		08
19	0503010014	TUERCA 3/4" UNC		16
20	0502011378	CARRETE 6 CANALES X 190 X 50		01
21	0501013451	CUERPO DEL ESTIRADOR 282		01
22	0503010924	CORREA C-96		06
23	0503010479	TORNILLO		02
24	0503010019	ARANDELA PRESION 1/2"		04
25	0503010060	TUERCA 1/2" UNC		04
26	0511011543	EJE TRANSMISION		01
27	0501061174	SOPORTE CHUMACERA		01
28	0503010233	TORNILLO 5/8 UNC X 2.1/2		02
29	0501012140	ARANDELA PLANA		02
30	0503010027	ARANDELA PRESION		02
31	0503010013	TUERCA 5/8		02
32	0501044307	CHUMACERA AGR-COLA COMPL		01
32A	0503010597	RODAMIENTO AUTOC		01
32B	0503010691	GRASERA 1/4" NF		01
33	0503010734	TORNILLO 1/2" UNC X 2.1/2"		02
34	0511017302	ARANDELA PLANA 13.5 X 32.5 X 3.00		04
35	0501044065	JUNTA UNIVERSAL	6	01
36	0501047952	CARDAN 60 X 600 CON PROTECCION	5	01
37	0501069166	ENGANCHE TRACTOR		01
38	0521010681	BUJE ENGANCHE TRACTOR		
39	0521010639	EJE UNION		
40	0503010571	PASADOR ABIERTO 1/4" X 1.1/2"		
41	0521010453	EJE UNION		
42	0503031035	PASADOR ABIERTO 6 X 88		01
43	0511041259	GATO COMPLETO	3	01
44	0521010549	EJE UNION		01
45	0503030168	PASADOR ABIERTO 3 X 50		01
46	0511018558	CUERPO ENGANCHE CASE		04
47	0501068781	SOPORTE DEL ENGANCHE		
48	0531017932	CAPA PROTECCIÓN DER CORREAS		01
48A	0531017933	CAPA PROTECCIÓN IZQUIERDA CORREAS		01
49	0501010984	ARANDELA PLANA		08
50	0503012904	TORNILLO MARIPOSA 3/8"		04
51	0531017837	CAPA PROTECCIÓN DELANTERA		01
52	0501010536	CHAVETA CUADRADO		02
53	0501017779	ARANDELA PLANA		01
54	0503011052	TUERCA CASTILLO 1.1/4" UNF X 19,5		01
55	0503010131	PASADOR ABIERTO 3/16 X 1.1/2		01
56	0503011442	ARANDELA PRESION 3/4"		04



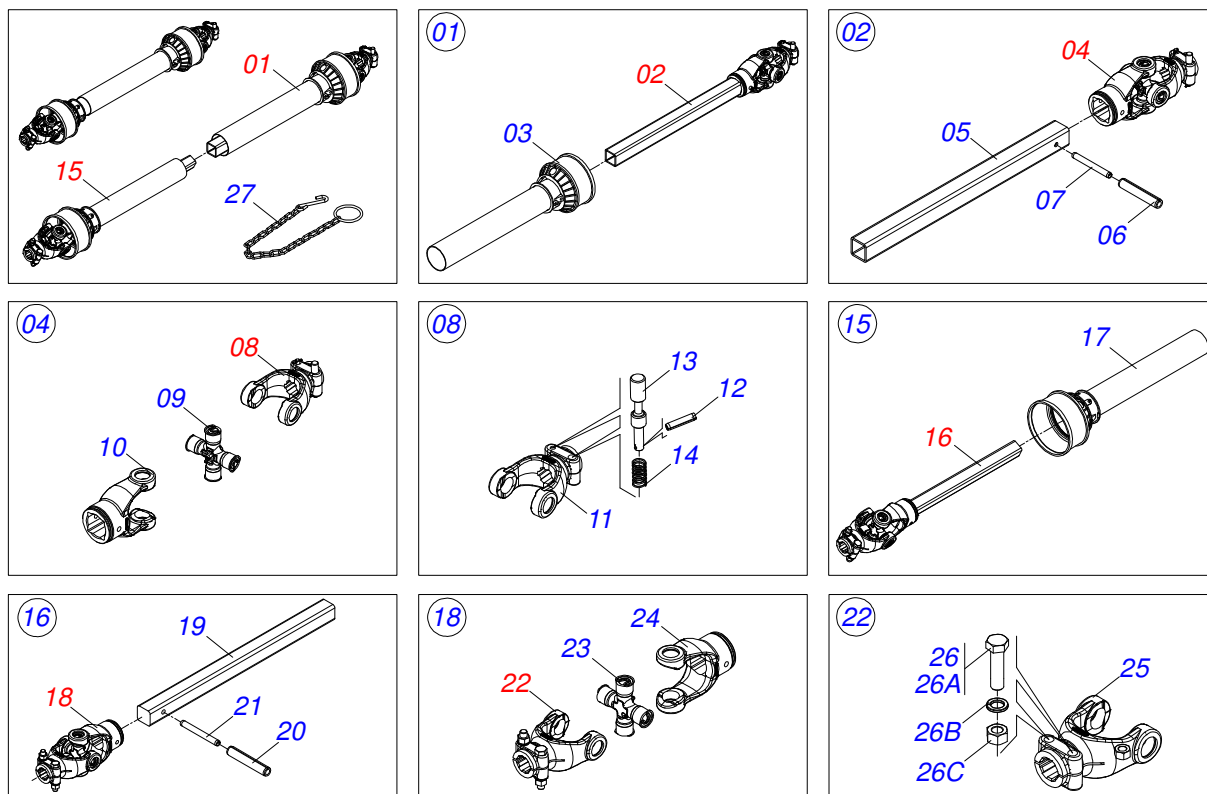
Artículo	Código	Descripción	Ver Pág.	1700 3400
00	0501042315	MANDRIL		01
00A	0501042913	MANDRIL		01
01	0502010580	CUERPO DEL MANDRIL		01 01
02	0503010059	RODAMIENTO 33287/33462		02 02
03	0502040420	EJE ROAT		01
03A	0502040433	EJE ROAT-D		01
04	0503010456	RETENES 00002-B		01 01
05	0503010535	RETENES 00116-B		01 01
06	0501011747	ANILLO LABERINTO		01 01
07	0503010179	ARANDELA PRESION		03 03
08	0503010240	TORNILLO 5/16" UNC X 3/4"		03 03
09	0503010050	RETENES 00085-B		01 01
10	0502040724	BUJE REGLAJE		01 01
11	0503010751	TORNILLO 3/8" UNC X 1.1/4"		01 01
12	0503010026	TUERCA 3/8		01 01
13	0501018488	CHAVETA CUADRADO 3/8" X 80		02 02
14	0501018489	ARANDELA ESPACIADOR		01 01
15	0502011373	CARRETE 3 CANALES X 210		01 01
16	0503010457	ARANDELA DE BLOQUEO		01 01
17	0503010458	TUERCA FIJA KM- 14		02 02
18	0503010003	GRASERA 1845 3/8		01 01



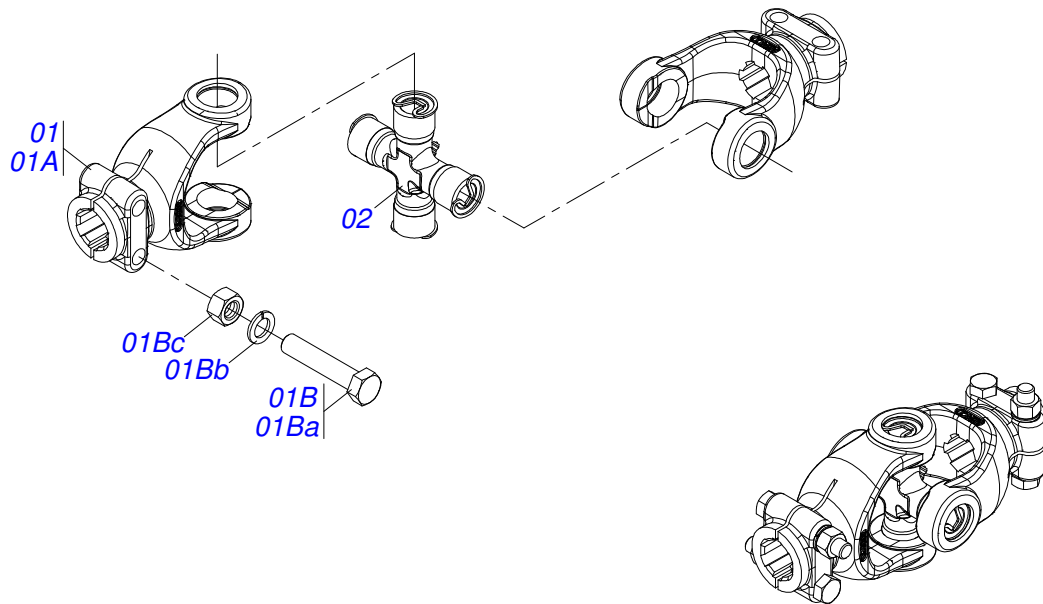
Artículo	Código	Descripción	Ver Pág.	QT
01	0503062157	GATO COMPLETO		01



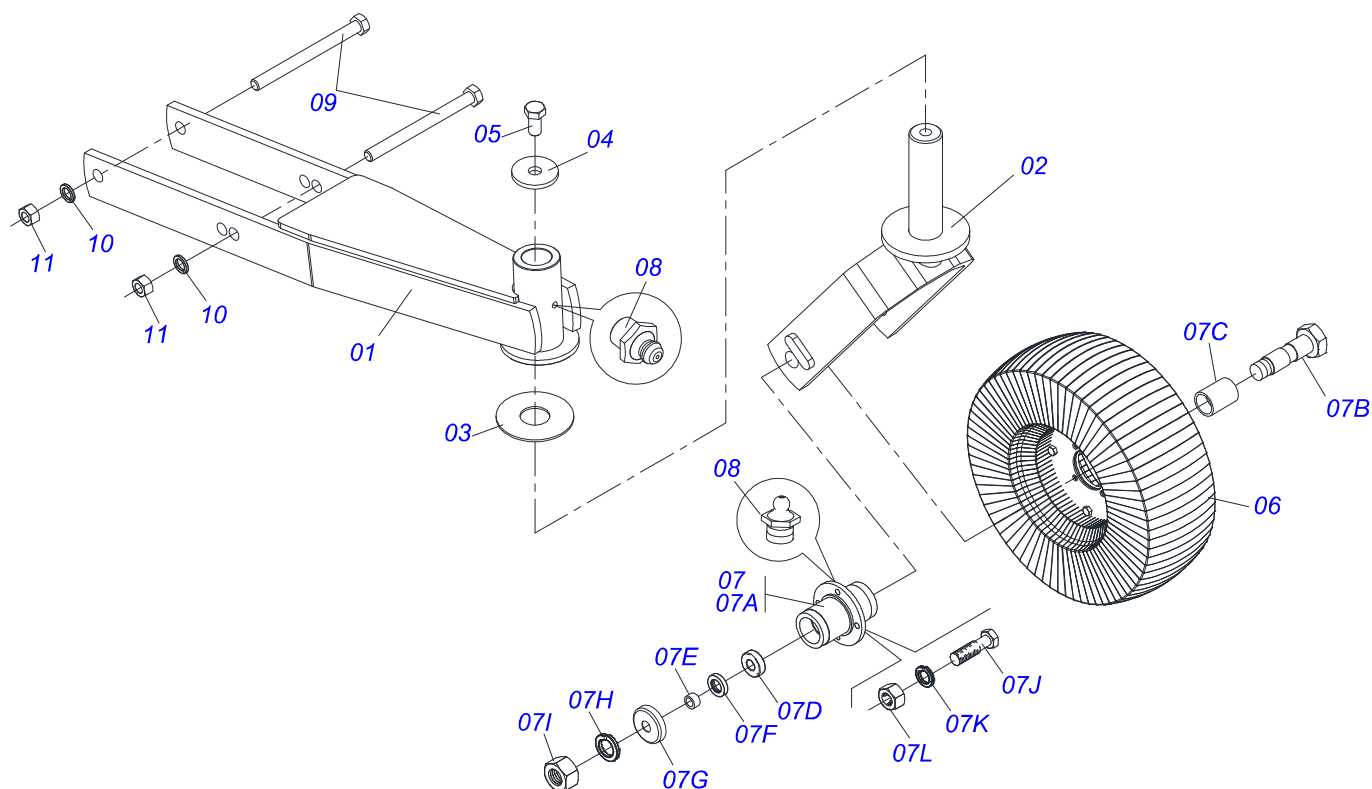
Artículo	Código	Descripción	Ver Pág.	QT
01	0502011152	TAPA MENOR		01
02	0503030084	ESPARRAGO 1/2"NC X 1/2"NF X 50		06
03	0503011440	ARANDELA PRESION		06
04	0503010028	TUERCA 1/2" UNF		06
05	0503011171	RETENES 00912-BRG		01
06	0503010006	RODAMIENTO 32210		03
07	0503030783	EMPAQUETADURA 180 X 136 X 0,2		05
08	0503050063	EJE SUPERIOR		01
09	0501010649	LENGUETA DEL TORNIQUETE		03
10	0503030051	RESORTE COMPRESION 4,6 X 25 X 0,		06
11	0503060210	CONJUNTO CORONA PIÑON		01
11A	0503050074	ENGRANAJE CONICA 25Z		01
11B	0503061048	PIÑÓN		01
12	0503010217	ANILLO TENSOR 501040 (PARA EJE)		01
13	0503010037	RODAMIENTO 30207		01
14	0503030785	EMPAQUETADURA 200 X 151 X 0,2		03
15	0503010286	ANILLO O'RING 2-355 N 3006-9B		01
16	0503010396	ANILLO TENSOR 501060 (PARA EJE)		01
17	0503011190	ANILLO RETENCION AGUJERO		02
18	0503017877	PASADOR GUIA		02
19	0503010562	TORNILLO 1/2" UNC X 1"		08
20	0503031604	TAPON 1/2 BSP		01
21	0521018064	ARANDELA PLANA		01
22	0503011047	RETENES 5089		01
23	0511010142	ANILLO TRABA		01
24	0502010984	CAJA IZQ MULTIPLICADOR		01
25	0502011393	CUBO INFERIOR		01



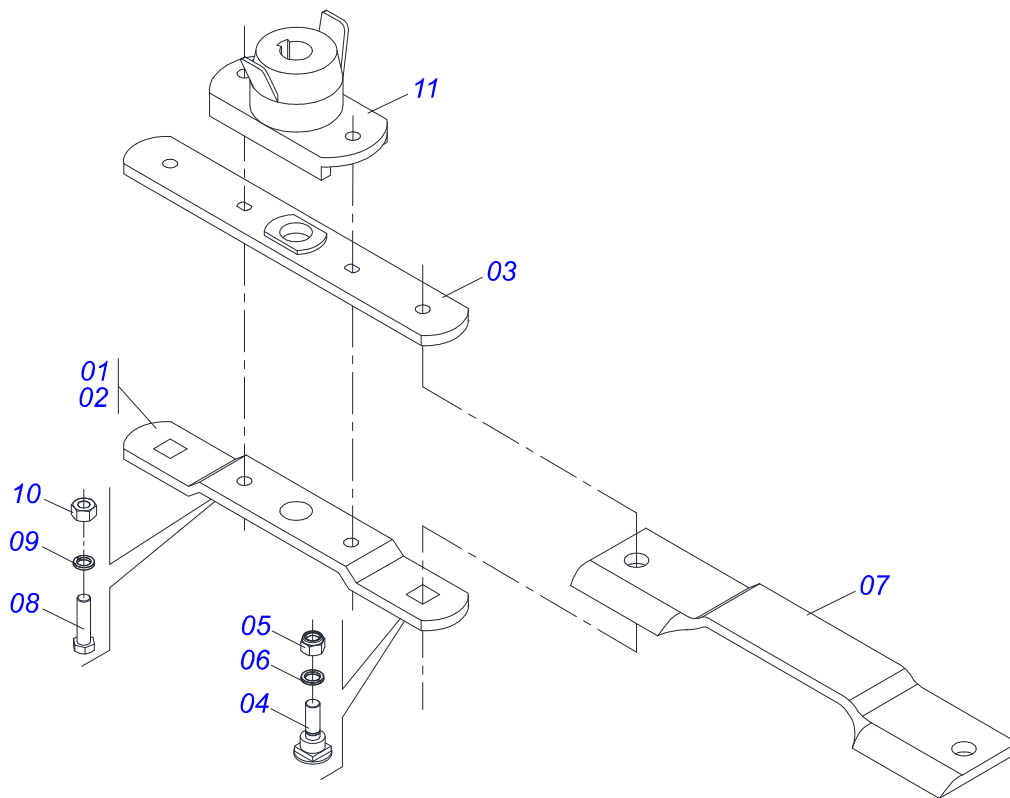
Artículo	Código	Descripción	Ver Pág.	QT
01	0501051705	JUNTA UNIVERSAL C/ CUPLA/PROTECCION		01
02	0501051707	JUNTA UNIVERSAL C/ CUPLA		01
03	0503012084	PROTECCION PARA JUNTA UNIV Y CUPLA		01
04	0501051708	JUNTA UNIVERSAL		01
05	0511010332	BUJE CUADRADA 45,2/45,3		01
06	0503010843	PASADOR TENSION 10 X 85		01
07	0503011878	PASADOR TENSION 6 X 85		01
08	0501050334	TERMINAL 1-60 C/ ENGANCHE		01
09	0503010837	CRUCETA CARDAN		01
10	0502011422	TERMINAL 2-60 C/ CANAL CC51C		01
11	0502010568	TERMINAL 1-60 ESTRIADO 1.3/8" CC-50		01
12	0503010838	PASADOR TENSION 3 X 20		02
13	0503037375	ALFILER ENGANCHE RÁPIDO		02
14	0503030518	RESORTE COMPRESION 13 X 25 X 1,2		02
15	0501051706	JUNTA UNIVERSAL C/ EJE/PROTECCION		01
16	0501051709	JUNTA UNIVERSAL C/ EJE		01
17	0503012085	PROTECCION PARA JUNTA UNIV Y EJE		01
18	0501051710	JUNTA UNIVERSAL		01
19	0511010326	EJE CUADRADO 36,51 X 600		01
20	0503011069	PASADOR TENSION 10 X 70		01
21	0503011805	PASADOR TENSION 6 X 70		01
22	0501052516	TERMINAL T6-60 C/TORNILLO		01
23	0503010837	CRUCETA CARDAN		01
24	0502011424	TERMINAL 3-60 C/ CANAL		01
25	0502010830	TERMINAL 6-60 ESTRIADO 1.3/8 CC56		01
26	0501047756	CONJUNTO PIEZAS 1/2"UNC X 3"		02
26a	0503010479	TORNILLO		01
26b	0503010019	ARANDELA PRESION 1/2"		01
26c	0503010060	TUERCA 1/2" UNC		01
27	0503012023	CADENA PROTECCION		02



Artículo	Código	Descripción	Ver Pág.	QT
01	0501052516	TERMINAL T6-60 C/TORNILLO		02
01A	0502010830	TERMINAL 6-60 ESTRIADO 1.3/8 CC56		02
01B	0501047756	CONJUNTO PIEZAS 1/2"UNC X 3"		02
01Ba	0503010479	TORNILLO		02
01Bb	0503010019	ARANDELA PRESION 1/2"		02
01Bc	0503010060	TUERCA 1/2" UNC		02
02	0503010837	CRUCETA CARDAN		01



Artículo	Código	Descripción	Ver Pág.	QT
01	0501069375	SOPORTE RUEDA		01
02	0501065266	HORQUILLA RUEDA		01
03	0511013239	ARANDELA PLANA		01
04	0511010721	ARANDELA PLANA		01
05	0503010962	TORNILLO 5/8" UNC X 1.1/4"		01
06	0501050433	RUEDA NEUMATICO		01
07	0501051587	CAJA RUEDA OSCILACIÓN COMPLETA		01
07A	0502011286	CAJA RUEDA OSCILACIÓN		01
07B	0501017143	EJE RUEDA		01
07C	0521010460	BUJE 22 X 27 X 72		01
07D	0503010269	RODAMIENTO 6204		02
07E	0521010487	BUJE ESPACAMIENTO		02
07F	0503010268	RETENES 00262-B		02
07G	0511014254	GUARDAPOLVO		01
07H	0503010023	ARANDELA PRESION		01
07I	0503010014	TUERCA 3/4" UNC		04
07J	0501010080	TORNILLO 3/8"		04
07K	0503010025	ARANDELA PRESION 3/8		04
07L	0503010026	TUERCA 3/8		02
08	0503010002	GRASERA 1800		01
09	0503010795	TORNILLO 5/8" UNC X 7"		02
10	0503010027	ARANDELA PRESION		02
11	0503010013	TUERCA 5/8		02



Artículo	Código	Descripción	Ver Pág.	QT
01	0501056326	SOPORTE CON CUCHILLAS		01
02	0561017368	SOPORTE INFERIOR CUCHILLAS		01
03	0561017308	BASE SUPERIOR SOPORTE		01
04	0511019000	TORNILLO		02
05	0503010812	TUERCA 7/8		02
06	0503011447	ARANDELA PRESION		02
07	0622400057	CUCHILLAS 550 X 100 X 12 CD		02
08	0503010901	TORNILLO 3/4 UNC X3.1/2		02
09	0503010023	ARANDELA PRESION		02
10	0503010014	TUERCA 3/4" UNC		02
11	0502012453	BRIDA SOPORTE		01



www.marchesan.com.br



Publicaciones Técnicas | Elaboración y Revisión
JOSÉ DOMINGOS GASPARI